

C6050/6150 Series

Setup Guide
Guide d'installation
Guía de Instalación
Guia de Configuração

Section 1: Install the Printer

English

Your printer set up will take about 15-20 minutes.

Section 1 : Installez le fil d'alimentation

Français

La configuration de l'imprimante nécessite de 15 à 20 minutes.

Sección 1: Instale la impresora

Español

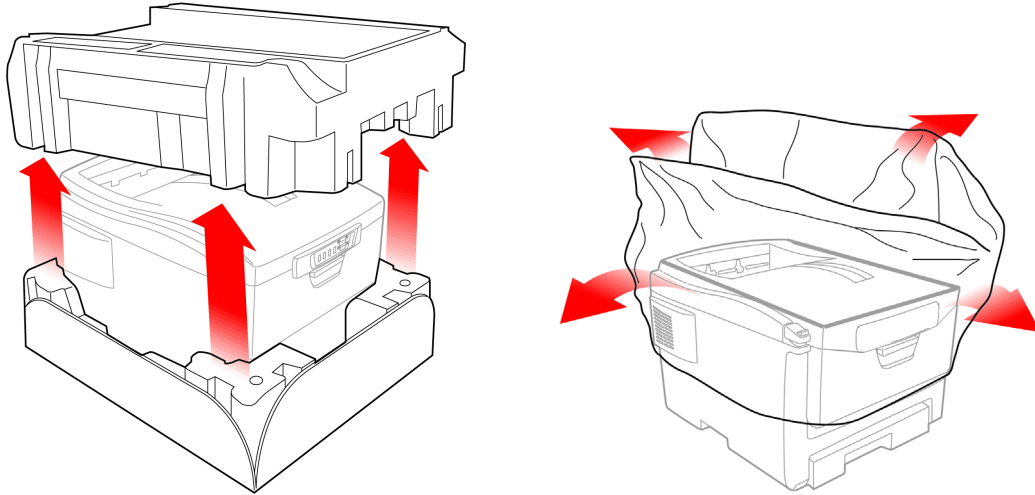
La instalación de la impresora que consta tomará de 15-20 minutos.

Seção 1: Instale a impressora

Português

A instalação da impressora demorará aproximadamente de 15 a 20 minutos.

1



Unpack

Remove the packing pieces and the protective bag.

Note: *Illustrations and components are representative only. Your unit may differ slightly from those pictured in this document.*

English

Déballage

Retirez les matériaux d'emballage et le sac de protection.

Remarque: *Les illustrations et composants sont à des fins d'explication uniquement. Votre unité peut être légèrement différente des images dans ce document.*

Français

Desempaque

Retire el material de embalaje y la bolsa protectora.

Nota: *Las ilustraciones y componentes son sólo representativas. Su unidad puede que difiera diggeramente de las que se muestran en este documento.*

Español

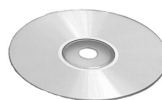
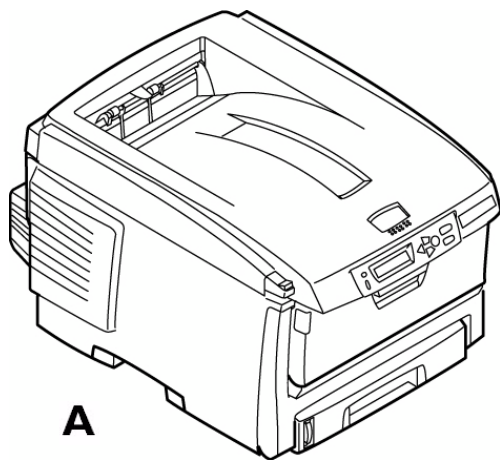
Desembalagem

Retire o material de embalagens e o saco de proteção.

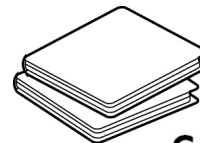
Obs. : *As ilustrações e componentes apresentados são meramente exemplos. Sua unidade pode diferir um pouco das ilustradas neste documento.*

Português

2



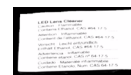
B



C



D



E

Check components:

- A** Printer
- B** CD

- C** Light shield bags
- D** Power Cable
- E** LED lens cleaner

Manuals (not shown)

English

Vérifiez les composants :

- A** Imprimante
- B** CD

- C** Sacs pare-lumière
- D** Cordon d'alimentation
- E** Nettoyant pour lentilles

Guides (non illustrés)

Français

Verifique los componentes:

- A** Impresora
- B** CD

- C** Bolsas de protección contra la luz
- D** Cable de alimentación
- E** Limpiador de lentes LED

Manuales (no se muestran)

Español

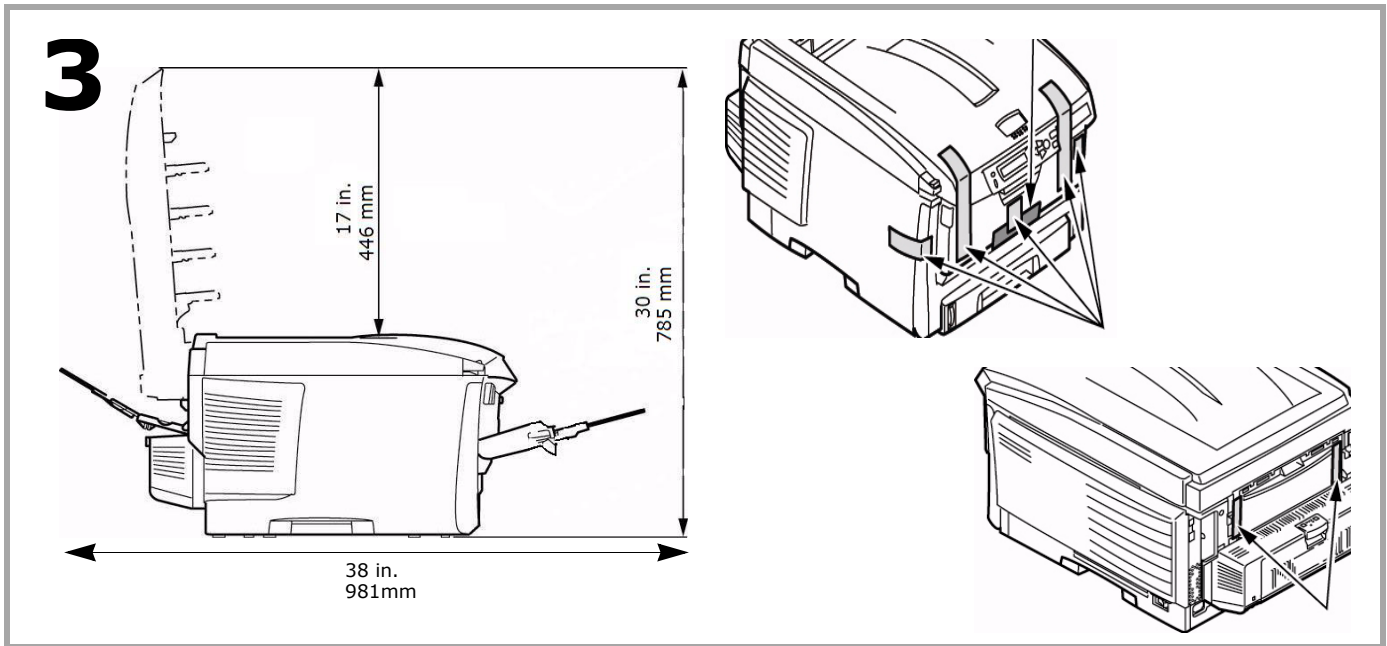
Verifique os componentes:

- A** Impressora
- B** CD

- C** Sacos à prova de luz
- D** Cabo de alimentação
- E** Limpador de lentes LED

Manuais (não ilustrados)

Português



- Lift the printer and place it on your selected location (space requirements are approximate).
- Remove the packing materials and shipping tape.

English

-
- Soulevez l'imprimante et placez-la à l'endroit désiré (les espace requis sont approximatives).
 - Retirez les matériaux d'emballage le ruban d'expédition.

Français

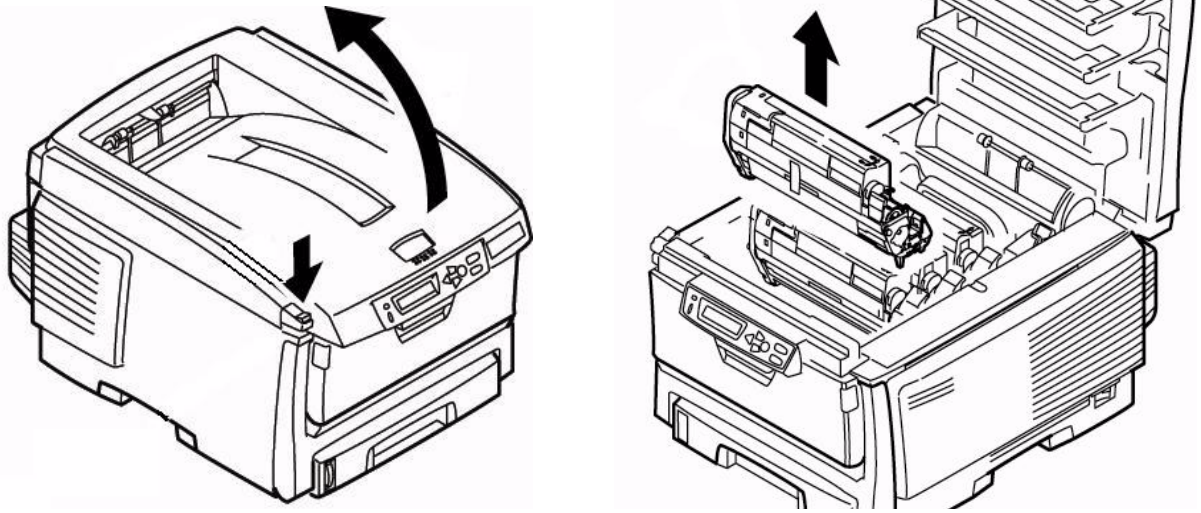
-
- Levante la impresora y colóquela en la ubicación seleccionada (espacio necesario aproximadas).
 - Retire el material y cinta de embalaje.

Español

-
- Levante a impressora e coloque-a no local selecionado (requisitos de espaço são aproximadas).
 - Retire os materiais de embalagem e as fitas adesivas para transporte.

Português

4



Prepare the Image Drums/Toner Units

- Press the release button and lift the top cover.
- Remove the black image drum/toner unit (nearest the control panel).
CAUTION! Keep unit upright to avoid spillage.

English

Préparation des unités tambours d'image/toner

- Appuyez sur le bouton de déverrouillage et ouvrez le capot supérieur.
- Retirez l'unité tambour d'image/toner noir (le plus proche de panneau de commandet).
ATTENTION! Maintenez-la orientée vers le haut pour éviter toute fuite de toner.

Français

Prepare las unidades de cilindros de imagen/tóner

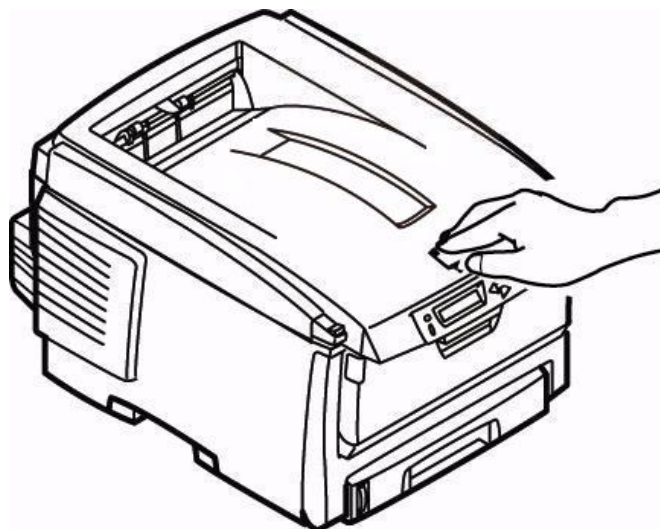
- Presione el botón de liberación y abra la tapa superior.
- Retire la unidad de cilindro de imagen/tóner negro (el más próximo el panel de control).
¡CUIDADO! Mantenga la unidad en posición vertical para evitar que el tóner se derrame.

Español

Prepare as unidades dos cilindros OPC/toner

- Pressione o botão de liberação da tampa superior e levante-a.
- Retire a unidade do cilindro OPC/toner preto (o mais próximo no painel de controle).
ATENÇÃO! Mantenha-a virada para cima para evitar derramamento de toner.

Português

4**cont.
suite
cont.
cont.**

- Lower the cover to protect the remaining drums from light.
CAUTION! Do not let the drum sit in room light for more than 5 minutes.

English

-
- Fermez le capot pour protéger les autres tambours d'image contre la lumière.
ATTENTION! N'exposez pas la cartouche de tambour d'impression à la lumière pendant plus de 5 minutes.

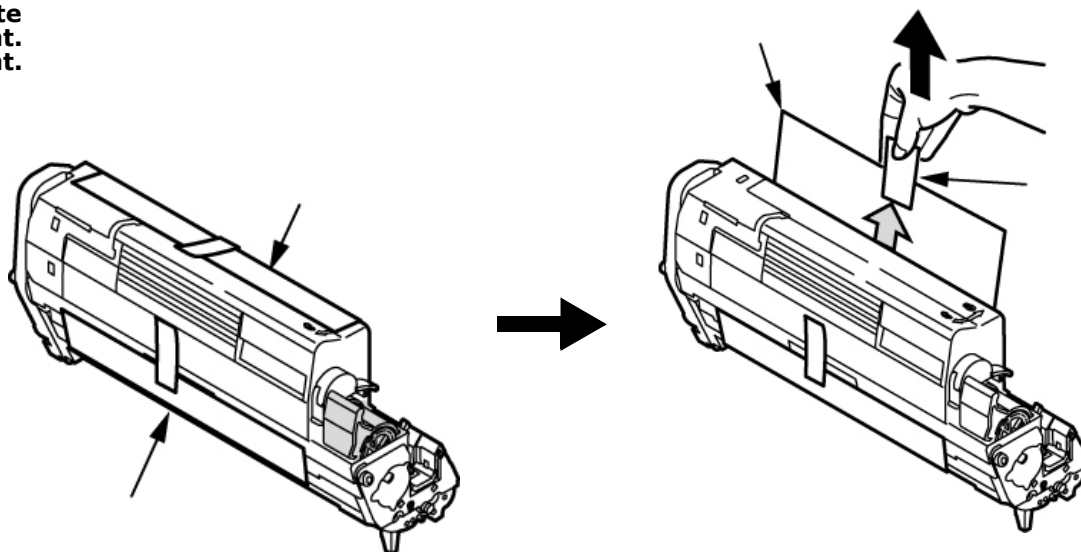
Français

-
- Baje la tapa para proteger los demás cilindros de la luz.
¡CUIDADO! Los cilindros no deben estar expuestos a la luz de la habitación por más de 5 minutos.

Español

-
- Abaixa a tampa para proteger os demais cilindros contra a luz.
ATENÇÃO! Não deixe o cilindro permanecer exposto à luz ambiente por mais de 5 minutos.

Português

4**cont.
suite
cont.
cont.**

Caution! Do not touch the image drum's shiny green surface. Do not expose the drum to direct sunlight.

- Remove the tabs and sheets.

English

Attention! Ne touchez pas la surface verte glacée du tambour! N'exposez jamais la cartouche de tambour d'image à la lumière directe du soleil.

- Retirez les rubans et les feuilles.

Français

¡Cuidado! No toque la superficie verde brillante del cilindro de imagen. No exponga el cilindro a la luz directa del sol.

- Retiras las cintas y hojas.

Español

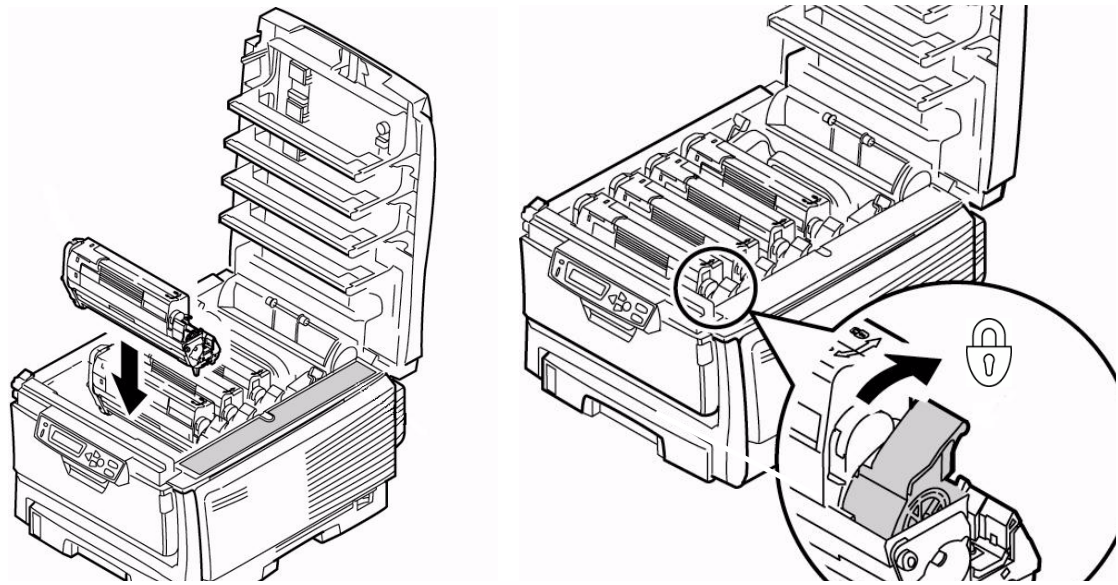
Atenção! Não toque na superfície verde brilhante do cilindro. Não exponha o cilindro à luz solar direta.

- Retire as fitas e folhas.

Português

4

cont.
suite
cont.
cont.



- Open the cover and replace the black drum/toner unit, then push the lock lever toward the back of the printer *as far as it will go*.
- Repeat these steps for each of the remaining drum/toner units.
Important! *If TONER SENSOR INDICTATOR ERROR appears when you turn on the printer, the lever for the toner cartridge color indicated is not pushed all the way back.*

English

- Ouvrez le capot et remettez en place l'unité tambour d'image/toner noir, puis poussez le levier de verrouillage vers l'arrière de l'imprimante, jusqu'à butée.
- Répétez le processus pour chaque les tambours d'impression/cartouches de toner
Important! *Si TONER SENSOR ERROR (ERREUR CAPTEUR TONER) s'affiche lorsque l'imprimante est mise sous tension, le levier de la cartouche de toner couleur indiquée n'a pas été complètement poussé jusqu'à butée.*

Français

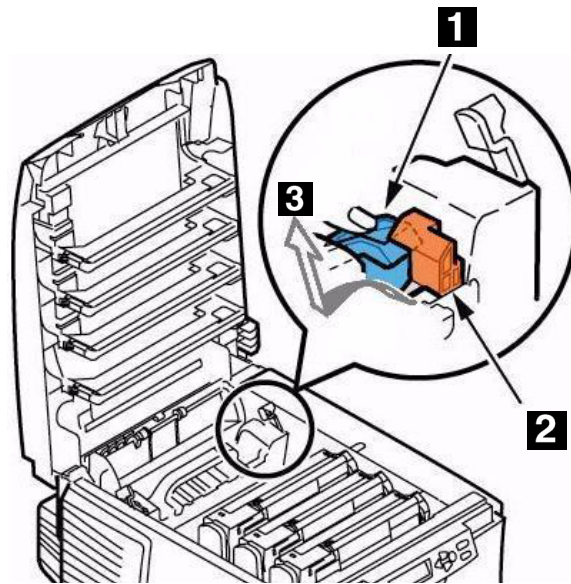
- Abra la tapa y reemplace la unidad de cilindro/tóner negro, luego empuje la palanca de fijación hacia la parte posterior de la impresora, *todo lo que sea posible*.
- Repita estos pasos para instalar los demas cilindros y cartuchos de tóner.
¡Importante! *Si aparece el mensaje TONER SENSOR ERROR [ERROR DEL SENSOR DE TÓNER] cuando enciende la impresora, la palanca del cartucho del color indicado no está completamente colocado hacia atrás.*

Español

- Abra a tampa e recolque a unidade do cilindro OPC/toner preto e, em seguida, empurre a alavanca de travamento rumo à parte posterior da impressora o máximo que puder.
- Repita estas etapas para os cilindros e cartuchos de toner.
Importante! *Se a mensagem TONER SENSOR ERROR [Erro no sensor de toner] aparecer quando a impressora for ligada, a alavanca do cartucho de toner da cor indicada não foi empurrada totalmente para trás da impressora.*

Português

5



Prepare the Fuser

- Press firmly on the blue lock (1) to release the orange transport restraint (2).
- Pull the restraint out in the direction of the arrow (3).
- Remove the orange instruction band (not shown).

English

Préparation de l'unité de fusion

- Appuyez fermement sur le levier de verrouillage bleu (1) pour déverrouiller les dispositifs de fixation oranges (2).
- Tirez les dispositifs selon la direction indiquée par la flèche (3).
- Retirez et la bande orange (non illustrés).

Français

Prepare el fusor

- Presione firmemente sobre la palanca azul (1) para liberar el material de transporte anaranjado (2).
- Saque el material halándolo en la dirección indicado por la flecha (3).
- Retire la banda anaranjada (no se muestran).

Español

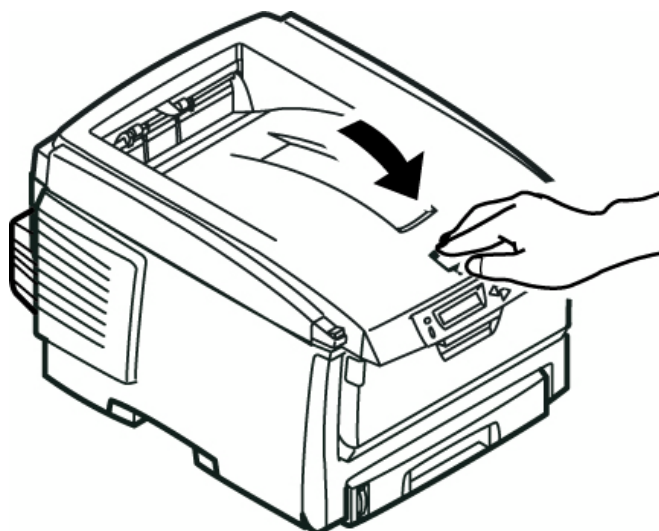
Prepare a unidade fusora

- Pressione firmemente a trava azul (1) para soltar o retentor para transporte alaranjado (2).
- Puxe o retentor para fora no sentido da seta (3).
- Retire a fita alaranjada (não ilus).

Português

5

cont.
suite
cont.
cont.



- Close the top cover.

English

-
- Fermez le capot supérieur.

Français

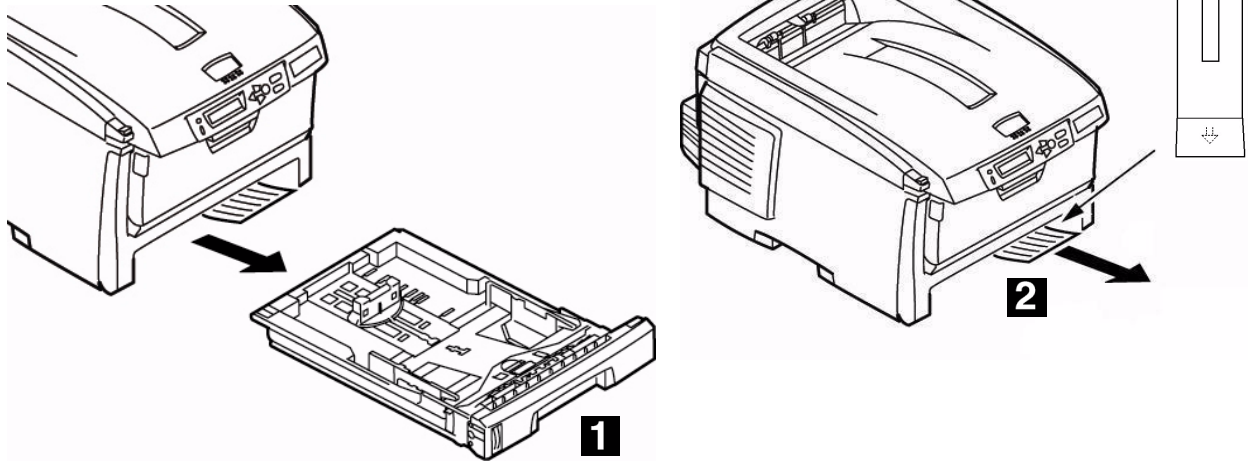
-
- Cierre la tapa superior.

Español

-
- Feche a tampa superior.

Português

6



Load Paper: Tray 1

- Pull out the paper tray (1).
- Carefully pull the shipping restraint down, and out (2).
Important! Be sure you remove the entire piece, including both arms.

English

Chargement du papier: Bac 1

- Sortez le bac à papier (1).
- Puis tirez doucement le dispositif de blocage vers le bas pour le sortir (2).
Important! Veillez à retirer toute la pièce, incluant les deux bras.

Français

Cargue papel: Bandeja 1

- Saque la bandeja de papel (1).
- Luego hale el material de transporte hacia abajo y hacia fuera (2).
¡Importante! Asegúrese de retirar la pieza completa, lo que incluye ambas aletas.

Español

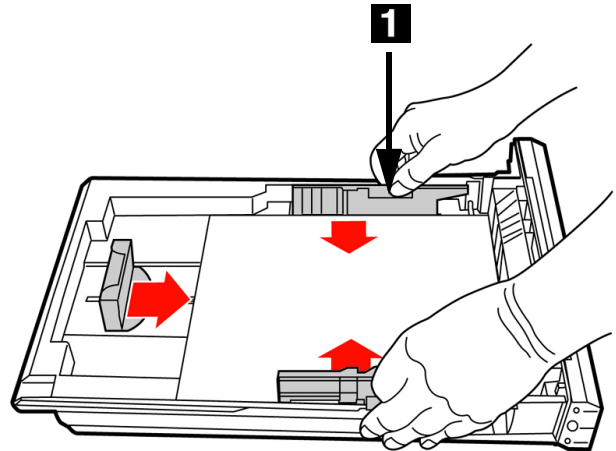
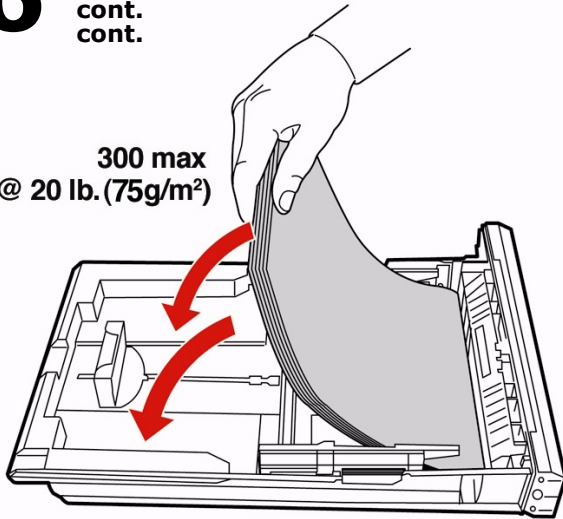
Colocação de papel na unidade: Bandeja 1

- Puxe a bandeja para papel para fora (1).
- Puxe com cuidado o elemento de retenção para baixo e retire-o (2).
Importante! Retire a peça inteira, incluindo os dois braços.

Português

6 cont.
suite
cont.
cont.

300 max
@ 20 lb. (75g/m²)



- Load the paper (maximum 300 sheets 20-lb [75 g/m²] paper).
 - Make sure the paper guides are snug against the paper and are locked in place.
- Note:** Do not fill above paper full indicator (1).
- Gently close the paper tray.

English

- Chargez le papier (maximum de 300 feuilles de 20 lb [75 g/m²]).
 - Assurez-vous que les guides papier sont appuyés contre le papier et le maintiennent bien en place.
- Remarque:** Ne dépassez pas le repère du bac (1).
- Remettez doucement le bac à papier en place.

Français

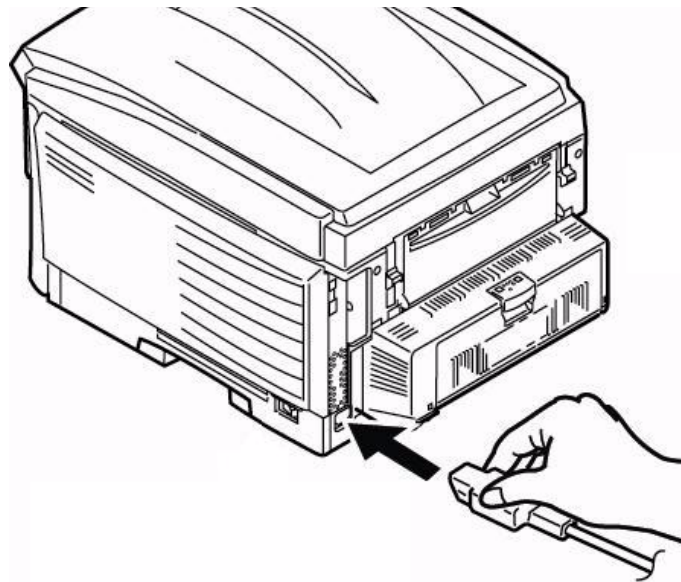
- Cargue el papel (un máximo de 300 hojas de papel de 20 lb. [75 g/m²]).
 - Asegúrese de que las guías reposan contra el papel y que están sujetas en su lugar.
- Nota:** No coloque papel por encima del indicador de límite (1).
- Cierre la bandeja de papel con cuidado.

Español

- Coloque papel na bandeja (máximo de 300 folhas de papel de 20 lb [75 g/m²]).
 - Certifique-se de que as guias do papel estejam encostadas contra o papel e travadas no lugar.
- Obs. :** Não coloque papel acima da marca indicadora de bandeja cheia (1).
- Feche com cuidado a bandeja para papel.

Português

7



Power Up

- Insert the power cable.

WARNING! Be sure to use only the power cable supplied with your printer! Use of a power cord not supplied with this printer, or an extension cord, could be a safety hazard.

English

Mise sous tension

- Insérez le cordon d'alimentation dans la prise.

AVERTISSEMENT! Utilisez le cordon d'alimentation fourni avec l'imprimante! L'utilisation d'un cordon autre que celui fourni avec le produit, or d'une rallonge, peut entraîner une surchauffe de l'appareil et constituer un danger.

Français

Suministro de energía

- Enchufe el cable de alimentación.

¡ADVERTENCIA! Asegúrese de utilizar el cable de alimentación que vino con su impresora! El uso de un cable de alimentación distinto al suministrado con este producto, o el uso de un cable de extensión, puede causar su recalentamiento y constituir un peligro de seguridad.

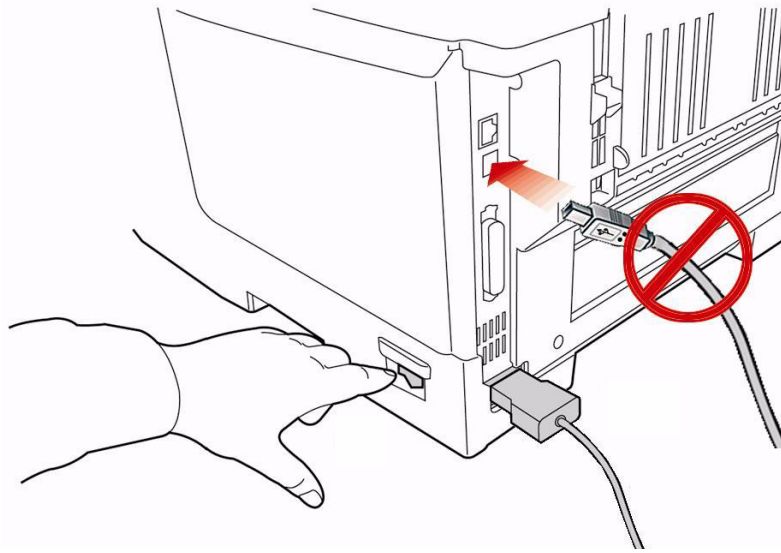
Español

Para ligar a unidade

- Insira o cabo de alimentação na unidade.

AVISO! Certifique-se de usar o cabo de alimentação fornecido com a impressora! O uso de um cabo de alimentação não fornecido com o produto ou de uma extensão pode resultar em superaquecimento e colocar em risco a segurança.

Português

7**cont.
suite
cont.
cont.**

Caution! Do not connect this product to an uninterruptible power supply (UPS). For more information, please contact Oki Data at 1-800-OKIDATA or www.okiprintingsolutions.com.

- Plug the cable into a suitable grounded outlet. Do not connect other cables at this time.
- Turn the printer on.

Note: TONER SENSOR ERROR? See page 9.

English

Mise en garde! Ne branche pas ce produit dans un système d'alimentation sans coupure. Pour plus d'information, contactez Oki Data au 1 800 OKI-DATA ou rendez-vous vite à www.okiprintingsolutions.com.

- Branchez l'autre extrémité du cordon dans une prise électrique murale mise à la terre. Ne branchez pas les autres câbles pour le moment.
- Mettez sous tension l'imprimante.

Remarque: ERREUR DE CAPTEUR TONER? Voyez le page 9.

Français

Precaution! No conecte este producto a ningún suministro de energía que no puede ser interrumpido. Para mayor información, favor comunicarse con Oki Data: 1-856-222-7496 o www.okiprintingsolutions.com.

- Luego enchufe el otro extremo a un tomacorriente con derivación a tierra por último. Por ahora no conecte el otros cables.
- Encienda la impresora.

Nota: ERROR DEL SENSOR DE TONER? Ver página 9.

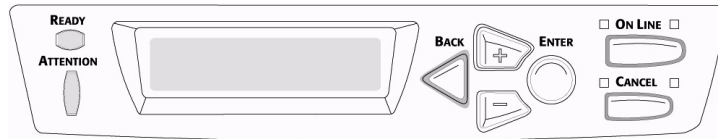
Español

Cuidado! Não conecte este produto a um sistema de energia ininterrupto (UPS - no-break). Para obter mais informações, entre em contato com a Oki Data pelo número 0800-11-55-77 ou visite www.okiprintingsolutions.com.

- Conecte a outra extremidade a uma tomada aterrada apropriada. Não conecte o outros cabos de neste momento.
- Ligue a impressora.

Obs. : Erro no sensor de toner? Ver página 9.

Português



Print the Demo Page

1. Press **+** one or more times, until you see INFORMATION MENU on the first line of the display.
 2. Press **ENTER**.
 3. Press **-** or **+** one or more times, until you see DEMO1 on the first line of the display.
 4. Press **ENTER**.
The demo page prints and the printer goes back on line.
-

Impression d'une page de démonstration

1. Appuyez une ou plusieurs fois sur **+** jusqu'à ce que INFORMATION MENU (MENU D'INFORMATION) s'affiche sur la première ligne de l'affichage.
 2. Appuyez sur **ENTER**.
 3. Appuyez une ou plusieurs fois sur **-** ou **+** jusqu'à ce que DEMO1 (DÉMO1) s'affiche sur la première ligne de l'affichage.
 4. Appuyez sur **ENTER**.
La page de démonstration s'imprime et l'imprimante se remet en ligne.
-

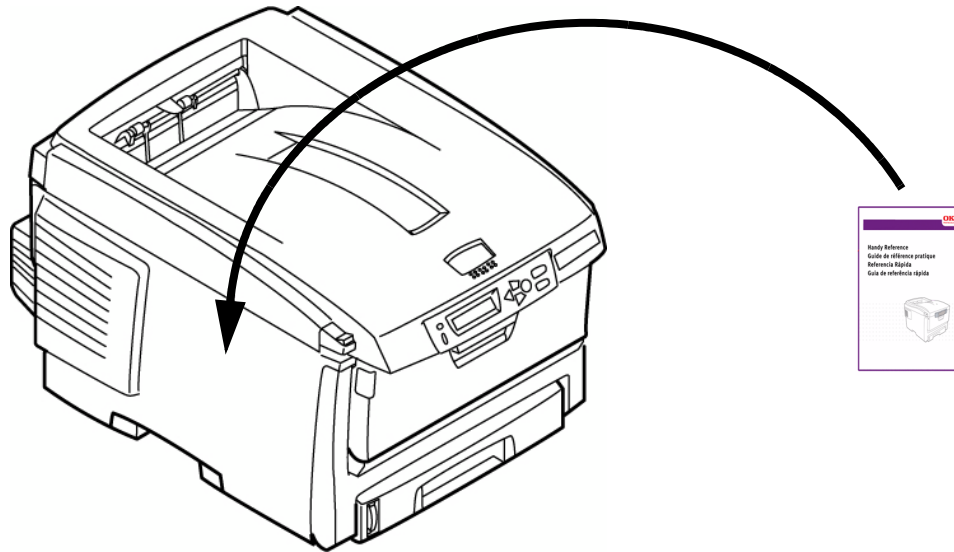
Imprima la página demo

1. Presione **+** una o más veces hasta que vea el mensaje INFORMATION MENU en la primera línea de la pantalla.
 2. Presione **ENTER**.
 3. Presione **-** o **+** una o más veces hasta que vea el mensaje DEMO1 en la primera línea de la pantalla.
 4. Presione **ENTER**.
La página demo se imprime y la impresora se coloca en línea.
-

Impressão da página de demonstração

1. Pressione a tecla **+** uma ou mais vezes até que INFORMATION MENU [Menu informativo] apareça na primeira linha do painel.
2. Pressione a tecla **ENTER**.
3. Pressione a tecla **-** ou **+** uma ou mais vezes até que DEMO1 apareça na primeira linha do painel.
4. Pressione a tecla **ENTER**.
A página de demonstração será impressa e a impressora voltará a ficar em linha.

9



Install the Handy Reference Guide

Remove the backing from the VELCRO® strip on the back of the Handy Reference Guide and mount it on the side of the printer.

English

Installation du Guide de référence pratique

Retirez la pellicule de la bande Velcro® au dos du Guide de référence pratique et apposez le Guide de référence pratique sur le côté de l'imprimante.

Français

Instale la Guía de referencia útil

Retire la tira protectora de la cinta VELCRO® en la parte posterior de la Guía de referencia útil y pegue la guía en el costado de la impresora.

Español

Afixação do Manual Prático de Consulta

Retire a parte posterior da faixa de VELCRO® situada atrás do Manual Prático de Consulta e afixe-o na lateral da impressora.

Português

Section 2: Make Connections and Install the Software

English

Windows®

- ⇒ Network, go to "Windows® Network Setup" sur page 19.
- ⇒ USB, go to "Windows USB Connection" on page 26.
- ⇒ Parallel, go to "Windows Parallel Connection" on page 28.
- ⇒ Setup Options, go to "Windows Setup Options" on page 29.

Macintosh®

- ⇒ Macintosh, Go to "Macintosh" on page 33.

Section 2 : Réalisation des connexions et installation du logiciel

Français

Windows®

- ⇒ Réseau, passez à "Windows réseau Configurez" sur page 19.
- ⇒ USB, passez à "Windows connexion USB" sur page 26.
- ⇒ Parallèle, passez à "Windows connexion Parallèle" sur page 28.
- ⇒ Étapes Optionnelle, passez à "Étapes Optionnelle pour Windows" sur page 29.

Macintosh®

- ⇒ Macintosh, Passez à "Macintosh" sur page 33.

Sección 2: Hacer las conexiones y instale el software

Español

Windows®

- ⇒ Red, vaya al "La red Windows Configuración" en la página 19.
- ⇒ USB, vaya al "Windows conexión USB" en la página 26.
- ⇒ Paralelo, vaya al "Windows conexión Paralelo" en la página 28.
- ⇒ Procedimientos Opcional, vaya al "Procedimientos Opcional de Windows" en la página 29.

Macintosh®

- ⇒ Macintosh, Vaya al "Macintosh" en la página 33.

Seção 2: Faça as conexões e instale o software

Português

Windows®

- ⇒ Rede, vá até a "La red Windows Configuración" na página 19.
- ⇒ USB, vá até a "Windows conexão USB" na página 26.
- ⇒ Paralelo, vá até a "Windows conexão Paralelo" na página 28.
- ⇒ Etapas Opcionais, vá até a "Etapas Opcionais do Windows" na página 29.

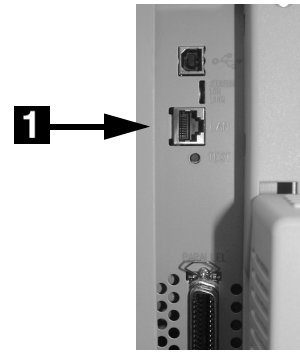
Macintosh®

- ⇒ Macintosh, Vá até a "Macintosh®" na página 33.

Windows® Network Setup

1 Connect to a Network

- a. Turn the printer OFF.
- b. Remove the plastic cap from the LAN port if installed (**1**).
- c. Connect the Ethernet cable between the printer and the Ethernet hub or router.



English

Windows réseau Configurez

1 Connexion à un réseau

- a. Éteignez l'imprimante.
- b. Retirez le dispositif de protection en plastique du connecteur réseau de l'imprimante.
- c. Branchez le câble Ethernet entre l'imprimante et le concentrateur ou le routeur Ethernet.

Français

La red Windows Configuración

1 Conecte la impresora a una red

- a. Apague la computadora.
- b. Retire la capa protectora del conector de redes de la impresora.
- c. Conecte el cable Ethernet entre la impresora y el concentrador Ethernet o router.

Español

Em rede do Configurar Windows

1 Conecte-se a uma rede

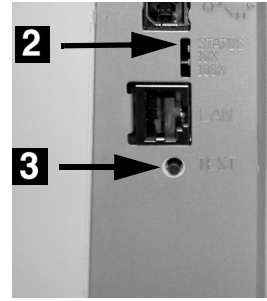
- a. Desiligue o impressora e a computado.
- b. Retire a cobertura protetora do conector de rede da impressora.
- c. Conecte o cabo Ethernet entre a impressora e o hub ou roteador Ethernet.

Português

Windows Network Setup (cont.)

2 Print the Configuration Sheets.

- a. Turn the Printer ON and wait for the print server status light (2) to stop blinking.
- b. Press the TEST button (3) on the print server to print the Network Information configuration sheets. Keep these sheets handy: they contain information you need to set up the printer on your network.



English

Windows réseau Configurez (suite)

2 Feuilles de configuration s'impriment.

- a. Allumez l'imprimante et attendez que le témoin STATUS (2) arrête de clignoter.
- b. Appuyez sur le bouton TEST (3) sur le serveur d'impression. Les feuilles de configuration *Network Information* (Informations réseau) s'impriment. Conservez ces feuilles sous la main : elles contiennent des informations dont vous aurez besoin pour configurer l'imprimante sur le réseau.

Français

La red Windows Configuración (cont.)

2 Imprimen las hojas de configuración.

- a. Encienda la impresora y espere a que la luz STATUS (2) del Servidor de impresión deje de centellear.
- b. Presione el botón TEST (3) en el Servidor de impresión. Se imprimen las hojas de configuración *Network Information*. Tenga a la mano estas hojas: contienen la información que necesita para configurar la impresora en la red.

Español

Em rede do Configurar Windows (cont.)

2 As folhas de configuração com o impressoras.

- a. Ligue a impressora e aguarde até que a luz de STATUS do servidor da impressora (2) pare de piscar.
- b. Pressione o botão de TEST (3) no servidor da impressora. As folhas de configuração com as *Informações da rede serão* impressas. Guarde estas folhas para consulta: elas contêm informações necessárias para configurar a impressora na rede.

Português

Windows Network Setup (cont.)

English

3 Load the CD

- a. Insert the CD in the CD-ROM drive. The CD will autorun.
If it doesn't, click Start → Run → Browse. Browse to your CD-ROM drive, double-click Install.exe. Click OK.
- b. Select your language.
- c. Accept the License Agreement.
- d. The Installer screen appears.

Windows réseau Configurez (suite)

Français

3 Placez le CD

- a. Insérez le CD dans l'unité de CD-ROM. Le CD est lancé automatiquement.
Si le CD n'est pas lancé automatiquement, cliquez sur Démarrer → Exécuter → Parcourir. Accédez à l'unité de CD-ROM et double-cliquez sur Setup.exe, puis cliquez sur OK.
- b. Sélectionnez la langue d'installation.
- c. Acceptez le contrat de licence.
- d. La fenêtre Installer Menu s'affiche.

La red Windows Configuración

Español

3 Inserte el CD

- a. Inserte el CD viene con su impresora en la unidat CD-ROM.
El CD se ejecuta automáticamente. Si no se ejecuta, haga clic en Inicio → Ejecutar → Examinar. Busque la unidad CD-ROM, haga double clic en Setup.exe y haga clic en Aceptar.
- b. Seleccione su idioma.
- c. Aceptar el contrato de licencia.
- d. Aparece menú de instalación.

Em rede do Configurar Windows

Português

3 Insira o CD

- a. Insira ol CD dos drivers fornecido com a impressora na la unidade de CD-ROM.
CD será executado automaticamente. Se isto não acontecer, clique em Iniciar → Executar → Procurar. Seleccione a unidade CD-ROM, clique duas vezes no arquivo Setup.exe. Clique em OK.
- b. Seleccione o idioma desejado.
- c. Aceitar o Contrato de Licença.
- d. A janela do Installer Menu aparecerá.

Windows Network Setup (cont.)

English

4 Install the Driver

- a. Click Install Driver.
- b. Select network printer.
- c. Follow the on-screen instructions.
- d. When prompted, select printer emulation (PS or PCL).

Note: You may be required to enter the IP address for the printer. The IP address can be found on the Configuration Sheet (see page 20).

Windows réseau Configurez (suite)

Français

4 Installation du pilote

- a. Cliquez sur Installer le pilote d'impression.
- b. Sélectionnez imprimante réseau.
- c. Observez les directives à l'écran pour terminer l'installation.
- d. Lorsque vous y êtes invité, sélectionnez émulation d'imprimante (PS ou PCL).

Remarque: Il pourrait être nécessaire d'entrer l'adresse IP de l'imprimante. L'adresse IP se trouve sur la feuille de configuration (voir page 20).

La red Windows configuración (cont.)

Español

4 Instale el controlador

- a. Haga clic Instalar el controlador de impresora.
- b. Seleccione impresora en red.
- c. Siga las instrucciones en pantalla para finalizar la instalación.
- d. Cuando se le solicite, Seleccione emulación de la impresora (PS o PCL).

Nota: Puede que tenga que entrar la dirección IP de su impresora. La dirección IP se encuentra en la Hoja de Configuración (ver página 20).

Em rede do Configurar Windows (cont.)

Português

4 Instalação de driver

- a. Clique Instalar driver de impressora.
- b. Seleccione impressora de rede.
- c. Siga as instruções exibidas na tela para concluir a instala.
- d. Quando solicitado, Seleccione Emulação da Impressora (PS ou PCL).

Obs. : Pode ser que seja necessário especificar o endereço IP da impressora. O endereço IP pode ser encontrado na Folha de Configuração (veja a p. 20).

Windows Network Setup (cont.)

English

5 Test the Printer Driver Installation

- a. To make sure the printer driver is correctly installed, print a page from any program.
- b. Reinstall the driver if the installation failed.
 - ⇒ See pages 24 and 25 for optional Windows Network setup software.
 - ⇒ See page 29 for additional printer setup options.

Windows réseau Configurez (suite)

Français

5 Test de l'installation du logiciel

- a. Pour vérifier que le logiciel est correctement installé, Imprimez une page à partir d'un programme quelconque.
- b. Réinstallez le logiciel, en cas d'échec de l'installation.
 - ⇒ Voir les pages 24 et 25 pour le logiciel de configuration de réseau Windows en option.
 - ⇒ Voir la page 29 pour connaître les options additionnelles de paramétrage de l'imprimante.

La red Windows configuración (cont.)

Español

5 Pruebe la instalación del software

- a. Para asegurarse de que el software se instaló correctamente, Imprima una página desde cualquier programa.
- b. Instale de nuevo el software si la instalación falla.
 - ⇒ Refiérase las páginas 24 y 25 para ver el software de instalación de la Red de Windows opcional.
 - ⇒ Refiérase a la página 29 para la instalación opcional de una impresora adicional.

Em rede do Configurar Windows (cont.)

Português

5 Teste a instalação do software

- a. Para verificar se o software foi instalado corretamente, imprima uma página em qualquer programa.
- b. Reinstale o software se a instalação tiver falhado.
 - ⇒ Veja as informações sobre softwares opcionais de configuração do Windows Network nas paginas 24 y 25.
 - ⇒ Veja as opções adicionais de configuração da impressoras na página 29.

Windows Network Setup (cont.)

English

6 Network Setup Utility (Optional)

This utility allows easy print server configuration, quick discovery, and IP address assignment.

- a. Select Optional Utilities from the menu bar.
- b. Click Install Admin Manager (Quick Setup Utility).
- c. Follow the on-screen instructions.

Note: *If the Ethernet Address information does not appear, click Search.*

Windows réseau Configurez (suite)

Français

6 Installer NIC Setup Utility (Optionnelle)

Cet utilitaire facilite la configuration du serveur d'imprimante, accélère la découverte et permet l'allocation de l'adresse IP.

- a. Choisissez Utilities (Utilitaires) dans la barre de menu.
- b. Cliquez sur Installer NIC Setup Utility.
- c. Observez les directives à l'écran.

Remarque: *Si l'information d'adresse Ethernet ne s'affiche pas automatiquement, cliquez sur Search (Rechercher).*

Configuración de redes Windows (cont.)

Español

6 Instalar NIC Setup Permite (Opcional)

Esta utilidad le permite configurar fácilmente el servidor de impresión, la autodetección rápida y la asignación, de la dirección IP.

- a. Seleccione Utilities (Utilitarios) de la barra del menú.
- b. Haga Clic en Instalar Quick Setup permite.
- c. Siga las instrucciones en pantalla.

Nota: *Si la información sobre la dirección Ethernet no aparece automáticamente, haga clic en Search (Buscar).*

Em rede do Configurar Windows (cont.)

Português

6 NIC Setup Utilitário (Opcionais)

Este utilitário permite a rápida configuração do servidor de impressão, recuperação rápida e atribuição de endereço IP.

- a. Seleccione Utilities (Utilitários) na barra de menus.
- b. Clique Instalar NIC Setup Utilitário.
- c. Siga as instruções exibidas na tela.

Obs. : *Se as informações do endereço Ethernet não aparecerem automaticamente, clique em Search (Pesquisar).*

Windows Network Setup (cont.)

English

7 Using a Web Browser (Optional)

Use your web browser to configure print server and printer menu settings on an embedded web page.

Note: For more details, see the *Network User's Guide* on the CD supplied.

- a. Activate your web browser (Microsoft Explorer or Netscape Navigator 4.0 or higher).
- b. Enter the IP Address for the printer. Find the address on the network *Configuration Sheet* (see page 20).
- c. Click on a tab to see a particular category.

Configurez de réseau Windows (suite)

Français

7 Par l'entremise de la page Web intégrée (Opcionnelle)

Utilisez votre fureteur Web pour configurer le serveur d'imprimante et les paramètres de menu d'imprimante dans une page Web incorporée.

Remarque: Pour de plus amples renseignements, consultez le *Guide d'utilisateurs de réseau* fourni sur le CD.

- a. Lancez le navigateur Web.
- b. Puis entrez l'adresse IP de l'imprimante. Celle-ci est indiquée sur les feuilles de *Configuration Network Information* (Consultez à la page 20).
- c. Cliquez sur l'onglet pour voir une catégorie particulière.

Configuración de Redes Windows (cont.)

Español

7 Por medio de la Página Web (Opcional)

Utilice su navegador Web para configurar el servidor de impresión y para tener acceso al menú de la impresora en una página Web designada.

Nota: Para mayor información vea la *Guía de Red del Usuario* en el CD que le fue suministrado.

- a. Abra su explorador Web.
- b. Luego entre la Dirección IP de la impresora. La misma se encuentra en las hojas de *configuración Network Information* (Ver a la página 20).
- c. Haga clic en una ficha para referirse a una categoría en particular.

Em rede do Configurar Windows (cont.)

Português

7 Atraves da página da Interenet embuitida (Opcionais)

Use o navegador para configurar o servidor de impressão, e as configurações do menu da impressora em uma pagina da web embutida.

Obs. : Para obter mais detalhes, consulte o *Manual do Usuário de Rede* contido no CD fornecido.

- a. Lance o programa de navegação.
- b. Digite o endereço IP da impressora. Encontrado nas folhas de configuração com as Informações da rede (Consulte na página 20).
- c. Clique em uma guia para exibir uma categoria específica.

Windows USB Connection

English

1 Install the Driver before connecting the USB cable to the printer.

- a. Turn the printer OFF.
 - b. Insert the CD in the CD-ROM drive. The CD will autorun. *If it doesn't, click Start → Run → Browse. Browse to your CD-ROM drive, double-click Setup. Click OK.*
 - c. Select a language. Accept the license agreement.
 - d. Click Install Driver.
 - e. Select local printer. Follow the on-screen instructions.
 - f. Select printer emulation (PS or PCL).
 - g. When prompted, connect the USB cable and switch the printer ON.
-

Windows connexion USB

Français

1 Installation du pilote avant de connecter le câble USB à l'imprimante

- a. Éteignez l'imprimante.
 - b. Insérez le CD dans l'unité de CD-ROM. Le CD est lancé automatiquement. *Si le CD n'est pas lancé automatiquement, cliquez sur Démarrer → Exécuter → Parcourir. Accédez à l'unité de CD-ROM et double-cliquez sur Setup, puis cliquez sur OK.*
 - c. Sélectionnez la langue d'installation. Acceptez le contrat de license.
 - d. Cliquez sur Installer le pilote d'impression.
 - e. Cliquez sur imprimante locale. Observez les directives à l'écran.
 - f. Sélectionnez émulation d'imprimante (PS ou PCL).
 - g. Lorsque vous y êtes invité, connectez un câble USB et allumez l'imprimante.
-

Windows conexión USB

Español

1 Instale el controlador Antes de conectar el cable USB a la impresora.

- a. Apague la impresora.
 - b. Inserte el CD viene con su impresora en la unidad CD-ROM. El CD se ejecuta automáticamente. *Si no se ejecuta, haga clic en Inicio → Ejecutar → Examinar. Busque la unidad CD-ROM, haga double clic en Setup y haga clic en Aceptar.*
 - c. Seleccione su idioma. Aceptar el contrato de licencia.
 - d. Clique Instalar el controlador de impresora.
 - e. Seleccione impresora local. Siga las instrucciones en pantalla.
 - f. Seleccione emulación de la impresora (PS o PCL).
 - g. Cuando se le solicite, conecte un cable USB y encienda la impresora.
-

Windows conexão USB

Português

1 Instalação do driver Antes de conectar USB o cabo à impressora.

- a. Desligue a impressora.
 - b. Insira o CD dos drivers fornecido com a impressora na unidade de CD-ROM. O CD será executado automaticamente. *Se isto não acontecer, clique em Iniciar → Executar → Procurar. Selecione a unidade CD-ROM, clique duas vezes no arquivo Setup. Clique em OK.*
 - c. Selecione o idioma desejado. Aceitar o Contrato de Licença
 - d. Clique em Instalar driver de impressora.
 - e. Selecione impressora local.
 - f. Selecione Emulação da Impressora (PS ou PCL).
 - g. Quando solicitado, conecte um cabo USB entre a impressora e ligue a impressora.
-

Windows USB Connection (cont.)

English

2 Test the Printer Driver Installation

To make sure the printer driver is correctly installed, print a page from any program. Reinstall the driver if the installation failed.

⇒ *See page 29 for additional printer setup options.*

Windows connexion USB (suite)

Français

2 Test de l'installation du logiciel

Pour vérifier que le logiciel est correctement installé, Imprimez une page à partir d'un programme quelconque. Réinstallez le logiciel, en cas d'échec de l'installation.

⇒ *Voir la page 29 pour connaître les options additionnelles de paramétrage de l'imprimante.*

Windows conexión USB (cont.)

Español

2 Pueba la instalación del software

Para asegurarse de que el software se instaló correctamente, Imprima una página desde cualquier programa. Instale de nuevo el software si la instalación falla.

⇒ *Refiérase la página 29 para la instalación opcional de una impresora adicional.*

Windows conexão USB (cont.)

Português

2 Teste a instalação do software

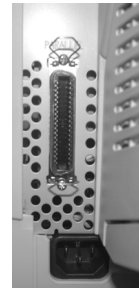
Para verificar se o software foi instalado corretamente, imprima uma página em qualquer programa. Reinstale o software se a instalação tiver falhado.

⇒ *Veja as opções adicionais de configuração da impressora na pagina 29.*

Windows Parallel Connection

Requires bi-directional (IEEE 1284 compliant) parallel cable.
Cable must be shielded and UL and CSA approved.

- a. Connect the Parallel cable and switch the printer ON.
- b. Insert the CD in the CD-ROM drive. The CD will autorun. *If it doesn't, click Start→Run→Browse. Browse to your CD-ROM drive, double-click Setup. Click OK.*
- c. Select a language. Accept the license agreement.
- d. Click Install Driver.
- e. Select local printer. Select the LPT1 Port.
- f. Select printer emulation (PS or PCL).
- g. Follow the on-screen instructions.



English

Windows connexion Parallèle

Requiert un câble parallèle bidirectionnel (conforme IEEE 1284). Le câble doit être isolé et répondre aux normes UL et ACNOR.

- a. Connectez un câble Parallèle et allumez l'imprimante.
- b. Insérez le CD dans l'unité de CD-ROM. Le CD est lancé automatiquement. *Si le CD n'est pas lancé automatiquement, cliquez sur Démarrer→Exécuter→Parcourir. Accédez à l'unité de CD-ROM et double-cliquez sur Setup, puis cliquez sur OK.*
- c. Sélectionnez la langue d'installation. Acceptez le contrat de licence.
- d. Cliquez sur Installer le pilote d'impression.
- e. Cliquez sur imprimante locale. Sélectionnez le port LPT1.
- f. Sélectionnez émulation d'imprimante (PS ou PCL).
- g. Observez les directives à l'écran.

Français

Windows conexión Paralelo

Requiere un cable paralelo bidireccional (compatible con IEEE 1284). El cable debe ser del tipo blindado, con aprobación UL y CSA.

- a. Conecte un cable Paralelo y encienda la impresora.
- b. Inserte el CD viene con su impresora en la unidad CD-ROM. El CD se ejecuta automáticamente. *Si no se ejecuta, haga clic en Inicio→Ejecutar →Examinar. Busque la unidad CD-ROM, haga double clic en Setup y haga clic en Aceptar.*
- c. Seleccione su idioma. Aceptar el contrato de licencia.
- d. Clique Instalar el controlador de impresora.
- e. Seleccione impresora local. Seleccione el puerto LPT1.
- f. Seleccione emulación de la impresora (PS o PCL).
- g. Siga las instrucciones en pantalla.

Español

Windows conexão Paralelo

Requer um cabo paralelo bidireccional (compatível com IEEE 1284). O cabo deve ser blindado e deve ter aprovação UL e CSA.

- a. Conecte um cabo Paralelo entre a impressora e ligue a impressora.
- b. Insira o CD dos drivers fornecido com a impressora na unidade de CD-ROM. O CD será executado automaticamente. *Se isto não acontecer, clique em Iniciar→Executar→Procurar. Selecione a unidade CD-ROM, clique duas vezes no arquivo Setup. Clique em OK.*
- c. Selecione o idioma desejado. Aceitar o Contrato de Licença
- d. Clique em Instalar driver de impressora.
- e. Selecione impressora local. Selecione a porta LPT1.
- f. Selecione Emulação da Impressora (PS ou PCL).
- g. Siga as instruções exibidas na tela.

Português

Windows Setup Options

English

1 Install/View Documentation

Note: To open the on-line manuals, you must have Adobe® Acrobat® Reader 3.0 or higher installed.

- a. Select Driver Setup from the CD installer menu bar.
- b. Click Install User's Guide.
- c. Follow the on-screen instructions to complete the installation.
- d. To view the manuals, click Start → Programs → Okidata.

Étapes Optionnelle pour Windows

Français

1 Pour Installer/afficher des documents

Remarque: Pour accéder au des guides en ligne, Acrobat Reader (version 3.0 ou supérieure) doit être installé.

- a. Sélectionnez étapes du pilote dans la barre de menu du CD d'installation.
- b. Cliquez sur Installation du Manuel de l'utilisateur.
- c. Suivez les instructions à l'écran pour terminer l'installation.
- d. Pour afficher les manuels, cliquez sur Start (Démarrer) → Programs (programmes) → Okidata.

Procedimientos Opcional de Windows

Español

1 Para instalar/ver la documentación

Nota: Para poder abrir los manuales en línea, debe tener instalado Acrobat Reader, versión 3.0 o superior.

- a. Seleccione procedimientos de controladores de la barra del menú de instalación del CD.
- b. Haga clic en Instalar guía del usuario.
- c. Siga las instrucciones en pantalla para finalizar la instalación.
- d. Para ver los manuales, haga clic en Inicio → Programas → Okidata.

Etapas Opcionais do Windows

Português

1 Para instalar/exibir o documentação

Obs. : É necessário ter o programa Adobe Reader (3.0 ou posterior) instalado no computador para abrir o Manual Eletrônico.

- a. Seleccione etapas de driver na barra de menus do Programa de Instalação no CD.
- b. Clique em Instalar o Guia do Usuário.
- c. Siga as instruções exibidas na tela para concluir a instalação.
- d. Para exibir os manuais, clique em Iniciar → Programas → Okidata.

Windows Setup Options (cont.)

English

2 Install Utilities and Downloads

Note: You must be connected to the internet to download utilities.

- a. Select Optional Utilities or Internet Downloads from the CD installer menu bar.
- b. Click the utilities and downloads you want to install and follow the instructions.

Étapes Optionnelle pour Windows (suite)

Français

2 Installer les utilitaires et les téléchargements

Remarque: Vous devez être connecté à Internet pour installer les téléchargements par Internet.

- a. Choisissez Utilitaires ou Téléchargements de logiciels dans la barre de menu du CD d'installation.
- b. Cliquez sur les utilitaires et les téléchargements que vous voulez installer et suivez les instructions à l'écran.

Procedimientos Opcional de Windows (cont.)

Español

2 Instalar utilidades y descargas

Nota: Debe estar conectado a la Internet para poder instalar los programas que debe bajar de la Internet.

- a. Seleccione Utilidades de software o Descargas de Software de la barra del menú de instalación del CD.
- b. Haga clic en las utilidades o descargas que desea instalar y siga las instrucciones en pantalla.

Etapas Opcionais do Windows (cont.)

Português

2 Instalação dos utilitários e downloads

Obs. : Você deve estar conectado à Internet para instalar os downloads da Internet.

- a. Selecione Utilitários ou Downloads de software na barra de menus do Programa de Instalação no CD.
- b. Clique nos utilitários e downloads que deseja instalar e siga as instruções exibidas na tela.

Windows Setup Options (cont.)

English

3 Change the Display Language

Use this utility to select an alternative language for the printer display panel.

- a. Select Optional Utilities from the CD installer menu bar.
- b. Click Change the Printer Display Language.
- c. Follow the on-screen instructions.

Étapes Optionnelle pour Windows (suite)

Français

3 Changer la langue d'affichage

Utilisez cet utilitaire pour choisir une langue différente pour l'affichage de l'imprimante.

- a. Sélectionnez Utilitaires dans la barre de menu du CD d'installation.
- b. Cliquez sur Changer la langue d'exposition d'imprimante.
- c. Observez les directives à l'écran.

Procedimientos Opcional de Windows (cont.)

Español

3 Cambie el idioma de los mensajes

Utilice esta utilidad para seleccionar el idioma de su preferencia que utilizará el panel de la impresora. Use this utility to select an alternative language for the printer display panel.

- a. Seleccione Utilidades de software del menú de instalación del CD.
- b. Haga clic en Cambie el idioma del Despligue de Impresora.
- c. Siga las instrucciones en pantalla.

Etapas Opcionais do Windows (cont.)

Português

3 Mudança do idioma exibido no painel

Use este utilitário para selecionar outro idioma para as mensagens exibidas no painel da impressora.

- a. Selecione Utilitários na barra de menus do Programa de Instalação no CD.
- b. Clique em Iniciar o aplicativo de idioma do painel.
- c. Siga as instruções exibidas na tela.

Windows Setup Options (cont.)

English

4 Activate Optional Accessories

Note: If your printer has an optional second paper tray or Hard Disk Drive installed, you must enter the driver and activate it.

- a. Click Start → Settings → Printers (and Faxes) on the Windows taskbar.
- b. Right click the printer icon.
- c. Click Properties.
- d. Click the device Option tab.
- e. Click Available Tray and select your paper tray from the drop-down menu.

Étapes Optionnelle pour Windows (suite)

Français

4 Pour Activer des accessoires optionnels

Remarque: Si votre imprimante est munie de l'unité deuxième bac à papier ou disque dur optionnel, vous devez accéder au pilote et les activer.

- a. Cliquez sur Démarrer → Paramètres → Imprimantes (et télécopieurs).
- b. Cliquez avec le bouton droit de la souris sur l'icône de l'imprimante.
- c. Cliquez sur Propriétés.
- d. Cliquez sur l'onglet Device Option.
- e. Cliquez sur Available Tray (bac disponible) et sélectionnez votre bac de papier dans le menu défilant.

Procedimientos Opcional de Windows (cont.)

Español

4 Activación de los accesorios opcionales

Nota: Si su impresora cuenta con una unidad segunda bandeja de papel o unidad de disco duro entrar el controlador y activario.

- a. Haga clic en Inicio → Configuración → Impresora (y faxes).
- b. Haga clic con el botón derecho en el icono de la impresora.
- c. Haga clic en Propiedades.
- d. Haga clic en la ficha Device Option.
- e. Haga clic en Available Tray (Bandeja disponible) y seleccione su bandeja de papel del menú desplegable.

Etapas Opcionais do Windows (cont.)

Português

4 Ativação dos acessórios opcionais

Obs. : Se a impressora tiver uma unidade segunda bandeja para papel ou unidade de disco rígido é necessário ativá-las no driver.

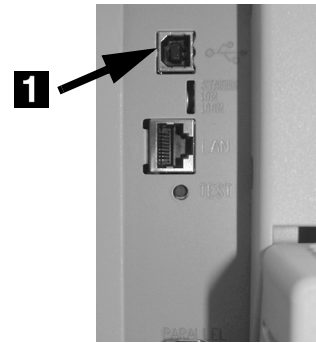
- a. Clique em Iniciar → Configurações → Impressora (e faxes).
- b. Clique com o botão direito do mouse no ícone da impressora.
- c. Clique em Propriedades.
- d. Clique na guia Device Option.
- e. Clique em Available Tray (Bandeja disponível) e selecione a bandeja de papel desejada no menu suspenso.

Macintosh®

1 Connect USB cable

Note: Printer operation is not assured if another USB compatible device is connected concurrently with it.

- a. Turn the printer OFF.
- b. Connect the USB cable to the USB port on the computer, then to the USB port (1) on the printer.



English

Macintosh

1 Connexion le câble USB

Remarque: Le fonctionnement de l'imprimante n'est pas garanti si un autre périphérique copatible USB est connecté en même temps avec l'imprimante.

- a. Éteignez de l'imprimante.
- b. Connectez le câble USB au port USB de l'ordinateur, connectez l'autre extrémité du câble USB au port USB (1) de l'imprimante.

Français

Macintosh

1 Conexión del puerto USB

Nota: No se garantiza el funcionamiento de la impresora si otro dispositivo compatible con USB está conectado al mismo tiempo.

- a. Apague la impresora.
- b. Conecte el cable USB al puerto USB de la computadora, Conecte el otro extremo del cable al puerto USB (1) de la impresora.

Español

Macintosh

1 Conecte à porta USB

Obs. : O funcionamento da impressora não é garantido se outro dispositivo compatível com USB estiver conectado ao mesmo tempo que ela.

- a. Desligue o impressora.
- b. Conecte o cabo USB à porta USB no computador, conecte a outra extremidade do cabo à porta USB (1) preta na impressora.

Português

Macintosh (cont.)

English

2 Install the Printer Driver

- a. Turn on the printer, then turn on the computer.
- b. Place the CD supplied with the printer in the CD-ROM drive.
- c. Double-click the CD icon that appears on the desktop.
- d. Open the appropriate MAC OS folder. Select a language.
- e. Double-click the Printer Installer icon.

The Installer displays with the driver pre-selected.

- f. Select any utilities you want to install. Click Install.

Note: For information on utilities, see the online User's Guide.

To change the display panel language, use the PanelDwn Utility.

Macintosh (suite)

Français

2 Installation du pilote

- a. Allumez l'imprimante, puis allumez l'ordinateur.
- b. Placez le CD fourni avec l'imprimante dans l'unité de CD-ROM.
- c. Double-cliquez sur l'icône de CD qui est affiché sur le Bureau.
- d. Ouvrez le dossier MAC. Sélectionnez la langue.
- e. Double-cliquez sur l'icône Installateur du pilote.

L'installateur affiche le pilote présélectionné.

- f. Sélectionnez tous les utilitaires que vous voulez installer. Cliquez sur Install.

Remarque: Pour de l'information sur les utilitaires, consultez le guide d'utilisation en ligne. Pour changer la langue du panneau d'affichage, utilisez l'utilitaire PanelDwn.

Macintosh (cont.)

Español

2 Instale el controlador

- a. Encienda la impresora, luego encienda la computadora.
- b. Inserte el CD en la unidad CD-ROM.
- c. Haga doble clic en el icono del CD que aparece en su escritorio.
- d. Abra la carpeta MAC. Seleccione el idioma.
- e. Haga doble clic en el icono de Instalador impresora.

Aparece Installer (Instalador) con el controlador preseleccionado.

- f. Seleccione las utilidades que desea instalar. Haga clic en Install (Instalar).

Nota: Para información sobre las utilidades, vea la Guía del Usuario en línea. Para cambiar el idioma que aparece en el panel, utilice la utilidad PanelDwn.

Macintosh (cont.)

Português

2 Instalação do Driver

- a. Ligue a impressora. Em seguida, ligue o computador.
- b. Insira o CD do Driver na unidade de CD-ROM.
- c. Clique duas vezes no ícone do CD da OKI exibido no área de trabalho.
- d. Clique duas vezes no ícone do MAC. Selecione o idioma.
- e. Clique duas vezes no ícone do CD exibido na área de trabalho impressora.

O Programa de Instalação será exibido com o driver pré-selecionado

- f. Selecione os utilitários que deseja instalar. Clique em Install (Instalar)

Obs. : Para obter informações sobre os utilitários, consulte o Manual do Usuário eletrônico. Para mudar o idioma exibido no painel, use o utilitário de PanelDwn.

Macintosh (cont.)

English

3 Add the Printer

- a. Run the Print Center or Print Setup Utility. Click Add.
- b. Click More Printers.
- c. Select OKI USB, OKI TCP/IP, or Rendezvous/Bonjour from the drop-down menu.

Note: *If you are using USB, select OKI USB and disregard step d.*

- d. Enter the printer's IP address.
- e. Select the printer model. Click Add.
- f. Quit the Print Center.

Macintosh (suite)

Français

3 Ajout de l'imprimante

- a. Exécutez l'utilitaire Configuration de l'imprimante ou le Centre d'impression.
- b. Cliquez sur More Printers.
- c. Sélectionnez le protocole : Impressino IP, USB, Rendezvous/Bonjour.

Remarque: *Si vous utilisez le port USB, sélectionnez USB et ignorez le étape d.*

- d. Entrez l'adresse IP de l'imprimante.
- e. Select the printer model. Cliquez sur Ajouter.
- f. Quittez le Print Center (Centre d'impression).

Macintosh (cont.)

Español

3 Agregue la impresoras

- a. Ejecute la utilidad Config. de Impresora o Centro de impresión.
- b. Haga clic en More Printers (Más impresoras).
- c. Seleccione el protocolo: USB, Impresión IP, Rendezvous/Bonjour.

Nota: *Si está utilizando USB, seleccione USB e ignore los siguientes d.*

- d. Entre la dirección IP de la impresora.
- e. Seleccione el modelo du su impresora. Haga clic en Agregar.
- f. Salga de Print Center (CEntro de impresión).

Macintosh (cont.)

Português

3 Adição da impressorar

- a. Execute o Centro de impressão ou Utilitário de configuração de impressão.
- b. Clique em More Printers (Mais impressoras).
- c. Selecciona o protocolo: USB, IP, Rendezvous/Bonjour.

Obs. : *Se estiver usando USB, seleccione USB e ignore as próximas etapa d.*

- d. Digite o endereço IP da impressora.
- e. Selecciona o modelo da impressora. Clique em Adicionar.
- f. Saia do Centro de Impressão.

Macintosh (cont.)

English

4 Install the Documentation

Note: Adobe® Acrobat® Reader 3.0 or higher is required to view the manuals.

- a. Insert the CD into your CD-ROM drive.
- b. Double-click the CD icon which appears on the desktop.
- c. Scroll to the C6000_UG_ae.pdf file in the root directory.
 - To load it: drag the pdf file to the desktop.
 - To view it: double-click it.

Macintosh (suite)

Français

4 Installer le Guide de l'utilisateur

Remarque: Pour accéder au manuels en ligne, Acrobat Reader (version 3.0 ou supérieure) doit être installé.

- a. Insérez le CD dans l'unité de CD-ROM.
- b. Double-cliquez sur l'icône de CD qui est affiché sur le Bureau.
- c. Faites défiler jusqu'à 6000_UG_cf.pdf dan le répertoire racine.
 - Pour Installer: glissez le dossier sur le Bureau pour le copier.
 - Pour Visualiser: double-cliquez sur le fichier.

Macintosh (cont.)

Español

4 Para instalar la Guia del usuario

Nota: Para poder abrir los manuales en linea, debe tener instalado Adobe Acrobat Reader 3.0 o superior.

- a. Inserte el CD con los controladores que vino con su impresora en la unidad CD-ROM.
- b. Haga doble clic en el icono del CD que aparece en su escritorio.
- c. Busque la archivo 6000_UG_ls.pdf.
 - Para instalar: arrastre la archivo pdf al escritorio.
 - Para ver: hago doble clic en el archivo.

Macintosh (cont.)

Português

4 Para carregar Manual do Usuário

Obs. : É necessário ter o programa Adobe Acrobat Reader (3.0 ou posterior) instalado no computador para abrir o Manual Eletrônico.

- a. Coloque o CD na unidade de CD-ROM.
- b. Clique duas vezes no ícone do CD exibido na área de trabalho.
- c. Localize a arquivo 6000_UG_bp.pdf.
 - Para carregar: arraste-os para a área de trabalho.
 - Para exibir: clique duas vezes no arquivo.

Service and Support

English

Available 24 hours a day, 7 days a week

- Visit our multilingual web site: www.okiprintingsolutions.com
 - Call 1-800-654-3282
-

Service et soutien

Français

Offert 24 heures sur 24, 7 jours sur 7

- Visitez notre site Web multilingue : www.okiprintingsolutions.com
 - Composez le 1-800-654-3282
-

Asistencia Técnica y Soporte

Español

Disponible 24 horas al día, días a la semana.

- Visite nuestro sitio Web multilingue: www.okiprintingsolutions.com
 - Estados Unidos: llame al 1-856-222-7496
 - México: llame al (5525) 263-8780
-

Assistência técnica e suporte

Português

24 horas por dia, 7 dias por semana

- Visite nosso site multilingüe na Web: www.okiprintingsolutions.com
- Ligue para 0800-11-55-77 (central de atendimento).

OKI, OkilAN ® Oki Electric Industry Company, Ltd. Microsoft, Windows, Internet Explorer ®/™ Microsoft Corporation in the United States and other countries. Netscape, Netscape Navigator U.S.™, Netscape Communications Corporation. Novell, NetWare ® Novell Corporation in the U.S. and other countries. Adobe, Acrobat, Acrobat Reader, PostScript™ Adobe Systems, Inc. which may be registered in certain jurisdictions. Ethernet ® Digital Equipment Corporation. EtherTalk, LaserWriter, Mac, Macintosh ® Apple Computer, Inc., Velcro ® Velcro Industries.

Free Manuals Download Website

<http://myh66.com>

<http://usermanuals.us>

<http://www.somanuals.com>

<http://www.4manuals.cc>

<http://www.manual-lib.com>

<http://www.404manual.com>

<http://www.luxmanual.com>

<http://aubethermostatmanual.com>

Golf course search by state

<http://golfingnear.com>

Email search by domain

<http://emailbydomain.com>

Auto manuals search

<http://auto.somanuals.com>

TV manuals search

<http://tv.somanuals.com>