

JP 取扱説明書

このたびは当社製品をお買い上げいただきありがとうございます。ご使用前に本説明書の内容をよくご理解の上、安全に正しくご使用ください。この説明書はご使用の際にいつでも見られるように大切に保管してください。

特長		主な仕様	
<ul style="list-style-type: none"> オリンパスデジタルカメラ一眼レフ「フォーサーズシステム」専用の高倍率描写力を持つレンズです。 35mmフィルムカメラで70mmに相当する中望遠マクロレンズです。 別売のテレコンバータEC-14は、次の条件で使用できます。 	<ul style="list-style-type: none"> マウント : フォーサーズ マウント 焦点距離 : 35mm 最大口径比 : F3.5 画角 : 34° レンズ構成 : 6群6枚 絞リ制御 : F3.5～F22 撮影距離 : 0.146m～∞ (無限遠) ピント調整方式 : AF/MF 切り換え 質量 : 165g(キャップを除く) 大きさ 最大径×全長 : φ 71 × 53mm フィルター取り付け径 : 52mm 		

・別売のエクステンションチューブEX-25は次の条件で使用できます。

ピント合わせ	撮影可能範囲	倍率 (1)は35mmフィルムカメラ換算
AF	25cm～∞ (無限遠)	0.70～1.68X (1.40～3.36X)
MF	16.8cm～∞ (無限遠)	

・リングフラッシュRF-11/ツインフラッシュTF-22: 別売のフラッシュアダプターリングFR-1が必要です。

各部の名称

- ① フロントキャップ
- ② フォーカスリング
- ③ 取り付け指環
- ④ リアキャップ
- ⑤ フィルター取り付けネジ
- ⑥ 電気回路接点

撮影時のご注意

・フィルターを2枚以上重ねたり、厚さのある種類を使用したときには、画面にケラレが生ずることがあります。

オリンパス イー・ジエック株式会社

〒163-0914 東京都新宿区西新宿2の3の1 新宿モノリス
 ●ホームページによる情報提供について
 製品仕様、パソコンとの接続、CS対応の状況、Q&A等の各種情報を弊社のホームページで提供しております。オリンパスホームページ <http://www.olympus.co.jp/> から「お客様サポート」のページをご参照ください。
 ●製品に関するお問い合わせ先
 (カスタマーサポートセンター)
 ☎0120-084215
 携帯電話・PHSからは 0426-42-7499
 FAX 0426-42-7486
 調査等の都合上、回答までにお時間をいただく場合がございますので、ご了承ください。
 ※カスタマーサポートセンターの営業日・営業時間、最新情報についてはオリンパスホームページにて情報提供しております。

KR 취급설명서

당사 제품을 구입해 주셔서 감사합니다. 사용 전에 본 설명서의 내용을 잘 이해하고 안전하게 사용하기 위하여 이 설명서는 사용시에 늘 참조할 수 있도록 잘 보관하여 주십시오.

각 부분의 명칭		주된 사양	
<ul style="list-style-type: none"> 올림푸스 디지털 일안반사 (Four Thirds 시스템) 전용의 높은 묘사력을 가진 렌즈입니다. 35mm필름 카메라로 70mm에 상당하는 중망원 마이크로 렌즈입니다. 별매의 망원 컨버터 EC-14와 다음과 같은 조건에서 사용할 수 있습니다. 	<ul style="list-style-type: none"> 마운트 : Four Thirds 마운트 집적 거리 : 35mm 최대 구경비 : F3.5 화각 : 34° 렌즈 구성 : 6군 6매 조리개 제어 : 다층막 코팅(일부 단층) 촬영 거리 : F3.5～F22 초점 조절 방식 : 0.146m～∞ (무한대) 무게 : AF/MF 전환 가능 크기 최대직경×전장 : 165g(캡 제외) 필터 부착 나선직경 : φ71 × 53mm 52mm 		

・별매의 익스텐션 튜브EX-25는 아래의 범위 내에서 사용할 수 있습니다.

핀트조절	촬영가능범위	배율 (1)은 35mm 필름 카메라 환산
AF	25cm～∞ (무한대)	0.70～1.68X (1.40～3.36X)
MF	16.8cm～∞ (무한대)	

・링 플래시RF-11/트윈 플래시 TF-22: 별매의 플래시 어댑터 링 FR-1이 필요합니다

각 부분의 명칭

- ① 프렌트 캡
- ② 초점 링
- ③ 부착 지표
- ④ 리어 캡
- ⑤ 필터 부착 나선
- ⑥ 전기회로 점접

촬영시의 주의

・필터를 2장 이상 겹치거나 두꺼운 종류를 사용할 때에는 화면 테두리가 검게 나타나는 수가 있습니다.

CS 使用说明书

感谢您购买奥林巴斯产品。为了确保您的安全，请在使用之前仔细阅读本使用说明书，并将其妥善保存，以供需要时参考。

产品特点		主要规格	
<ul style="list-style-type: none"> 此镜头为奥林巴斯数码单反照相机“4/3系统”专用，具有极强的表现力。 此镜头相当于35毫米胶卷相机的70毫米中望远镜头。 选购的增距镜EC-14可在下述条件下使用。 	<ul style="list-style-type: none"> 安装 : 4/3规格 焦距 : 35毫米 最大光圈 : F3.5 视角 : 34° 镜头结构 : 6组6枚 多层镀膜处理(部分为单层) 光圈范围 : F3.5～F22 拍摄距离 : 0.146m～∞ (无穷远) 对焦方式 : AF/MF 转换 重量 : 165克 (不包括镜头盖) 外形尺寸(最大直径×全长) : φ 71 × 53毫米 滤光镜安装螺纹直径 : 52毫米 		

・选购的近摄接环EX-25可在下述条件下使用。

对焦方式	可能拍摄范围	倍率 (1)内为35毫米胶卷照相机换算
AF	25cm～∞ (无穷远)	0.70～1.68X (1.40～3.36X)
MF	16.8cm～∞ (无穷远)	

・环形闪光灯RF-11 / 双闪光灯TF-22: 需另外购买闪光灯适配环FR-1

各部分的名称

- ① 前盖
- ② 对焦环
- ③ 安装指示标志
- ④ 后盖
- ⑤ 滤光镜安装螺纹
- ⑥ 电路触点

拍摄时的注意事项

・使用2枚以上或比较厚的滤光镜进行拍摄时，图像边缘可能被切除。

奥林巴斯(上海)映像销售有限公司

主页 : <http://www.olympus.com.cn>
 客户服务中 心 :
 北京 : 北京市东城区东长安街1号 东方广场W2办公楼707室
 电话 : 010-8518-0009 传真 : 010-8518-1899 邮编 : 100738
 上海 : 上海市天钥桥路30号 美罗大厦
 电话 : 021-64267119 传真 : 021-64268325 邮编 : 200030
 广州 : 广州市环市东路403号广州国际电子大厦1605-1608室
 电话 : 020-6122-7111 传真 : 020-6122-7120 邮编 : 510095

JP ご注意 必ずお読みください KR 주의 반드시 읽어주십시오 CS 注意: 请务必阅读 CT 注意: 請務必閱讀

JP ⚠ 警告 安全上のご注意

KR ⚠ 경고 안전상의 주의

CS ⚠ 警告 安全防范须知

CT ⚠ 警告 安全防範須知

- [JP] レンズで太陽を見ないでください。
[KR] 렌즈로 태양을 보지 마십시오.
[CS] 请勿用镜头看太阳。
[CT] 請勿用鏡頭看太陽。
- [JP] カメラに取り付けた状態でレンズを太陽に向けたくないでください。
太陽光が焦点を結んで故障や火災の原因になることがあります。
[KR] 카메라에 부착한 상태로 렌즈를 태양으로 향하게 하지 마십시오. 태양광이 집점을 모아 고장이나 화재의 원인이 되는 일이 있습니다.
[CS] 装上照相机时请勿将镜头对准太阳。阳光聚集时会引起故障或火灾。
[CT] 装上照相機時請勿將鏡頭對準太陽。陽光聚集時會引起故障或火災。
- [JP] レンズキャップを付けずに放置しないでください。太陽光が焦点を結んで故障や火災の原因になることがあります。
[KR] 렌즈 뚜껑을 씌우지 않은 채 방치하지 마십시오. 태양광이 집점을 모아 화재의 원인이 되는 일이 있습니다.
[CS] 请勿在未装上镜头盖的状态下放置镜头。阳光聚集时会引起故障或火灾。
[CT] 請勿在未裝上鏡頭蓋的狀態下放置鏡頭。陽光聚集時會引起故障或火災。

JP 取り扱い上のご注意 KR 취급상의 주의 CS 操作防范须知 CT 操作防範須知

- [JP] 使用温度範囲
[KR] 사용 온도 범위
[CS] 使用温度范围
[CT] 使用溫度範圍
- [JP] 強い力
[KR] 짐집부름 강력
[CS] 请勿重压
[CT] 請勿重壓
- [JP] 接点部に触れないでください。
[KR] 집점부름 만지지 마십시오.
[CS] 请勿触摸触点部分。
[CT] 請勿觸摸觸點部分。
- [JP] 多湿
[KR] 다습
[CS] 请勿置于潮湿环境
[CT] 請勿置於潮濕環境
- [JP] 急激な温度変化
[KR] 급격한 온도 변화
[CS] 避免劇烈的溫度變化
[CT] 避免劇烈的溫度變化
- [JP] 렌즈に触れないでください。
[KR] 렌즈를 만지지 마십시오.
[CS] 请勿触摸镜头。
[CT] 請勿觸摸鏡頭。
- [JP] 落下
[KR] 낙하
[CS] 请勿跌落
[CT] 請勿跌落
- [JP] 磁気
[KR] 자기
[CS] 请勿置于磁场环境
[CT] 請勿置於磁場環境
- [JP] 接点部を下にして置かないでください。
[KR] 집점부름 밑으로 하여 놓지 마십시오.
[CS] 请勿将触点部分向下安放。
[CT] 請勿將觸點部分向下安放。
- [JP] 水没
[KR] 침수
[CS] 请勿浸水
[CT] 請勿浸水
- [JP] 有機溶剤
[KR] 유기용제
[CS] 请勿接触有机溶剂
[CT] 請勿接觸有機溶劑

JP 保管上のご注意 KR 보관상의 주의 CS 存储防范须知 CT 存储防範須知

- [JP] 使わないときはレンズキャップを付けておいてください。
[KR] 사용하지 않을 때는 렌즈 뚜껑을 씌워 주십시오.
[CS] 镜头不使用时请装上镜头盖。
[CT] 鏡頭不使用时請裝上鏡頭蓋。
- [JP] 防虫剤のあるところ
[KR] 방충제가 있는 곳
[CS] 请勿置于有防虫剂的环境
[CT] 請勿置於有防蟲劑的環境
- [JP] レンズの清掃
[KR] 렌즈의 청소
[CS] 清洁镜头
[CT] 清潔鏡頭

ZUIKO DIGITAL 35mm f3.5 MACRO

EN INSTRUCTIONS

Thank you for purchasing this Olympus product . To ensure your safety, please read this instruction manual before use, and keep it handy for future reference.

For customers in Europe The "CE" mark indicates that this product complies with the European requirements for safety, health, environment and customer protection. CE-mark products are for sale in Europe.

For customers in USA FCC Notice This device complies with part 15 of the FCC rules. Operation is subject to the following two conditions: (1) This device may not cause harmful interference, and (2) this device must accept any interference received, including interference that may cause undesired operation.

For customers in CANADA This Class B digital apparatus complies with Canadian ICES-003.

Nomenclature

- 1 Front cap 2 Focus ring 3 Mount index 4 Rear cap 5 Filter mount thread 6 Electrical contacts

Notes on Shooting

- Edges of pictures may be cut off if more than one filter is used or if a thick filter is used.

Features

- The 35mm f3.5 MACRO is a lens with high imaging capability, designed exclusively for use with Olympus FOUR THIRDS single-lens-reflex digital cameras. Medium telephoto macro lens equivalent to a 70 mm lens on a 35 mm film camera. The optional EC-14 Teleconverter can be used in the following conditions:

Table with 2 columns: Focus adjustment, Working distance. Rows for AF and MF.

- The optional EX-25 Extension Tube can be used in the following conditions:

Table with 3 columns: Focus adjustment, Working distance, Magnification. Row for MF.

- Ring Flash RF-11 / Twin Flash TF-22 : The optional FR-1 Flash Adapter Ring is required.

Main Specifications

Mount : Four Thirds Mount Focal distance : 35 mm Max. aperture : f3.5 Image angle : 34° Lens configuration : 6 groups, 6 lenses Iris control : AF/MF switching Shooting range : 0.146 m (0.5ft) to infinity Focus adjustment : AF/MF switching Weight : 165 g (6.4 oz) Dimensions : Max. dia. Ø 71 x Overall length 53 mm Filter mount thread diameter : 52 mm

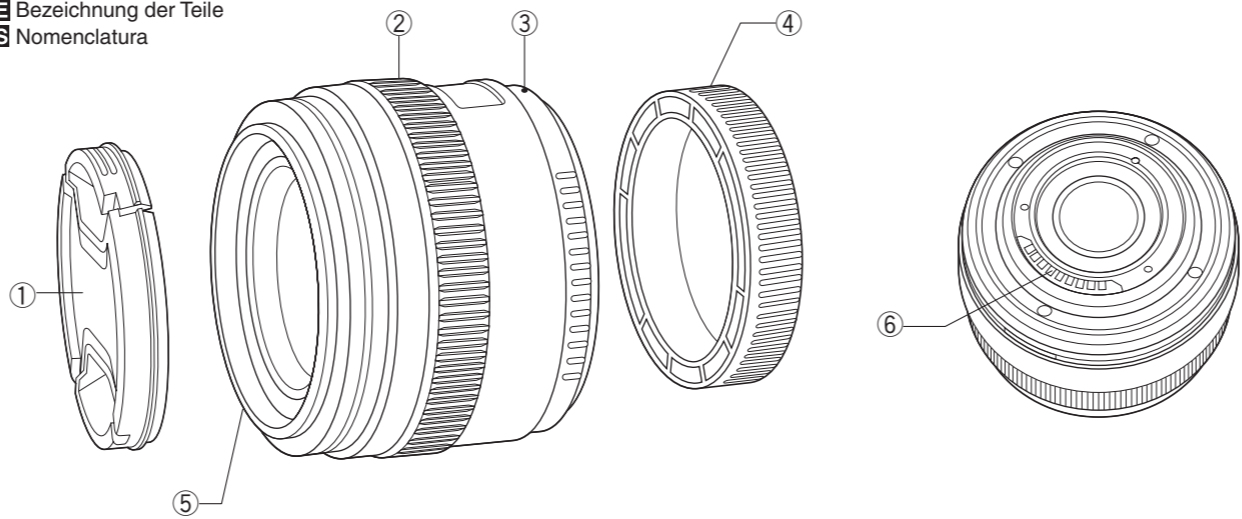
- Specifications are subject to change without any notice or obligation on the part of the manufacturer.

OLYMPUS IMAGING AMERICA INC.

Two Corporate Center Drive, Po Box 9058, Melville, NY 11747-9058, U.S.A. Tel. 1-631-844-5000

Technical Support (USA) 24/7 online automated help: http://www.olympusamerica.com/E1 Phone customer support: Tel. 1-800-260-1625 (Toll-free)

- EN Nomenclature FR Nomenclature DE Bezeichnung der Teile ES Nomenclatura



FR MODE D'EMPLOI

Nous vous remercions pour l'achat du produit Olympus. Pour votre propre sécurité, veuillez lire ce mode d'emploi avant utilisation et conservez-le dans un lieu sûr pour un usage ultérieur.

For customers in Europe The "CE" mark indicates that this product complies with the European requirements for safety, health, environment and customer protection. CE-mark products are for sale in Europe.

Pour les consommateurs aux États-Unis Notice FCC Cet appareil est conforme aux normes de la Section 15 des directives FCC. Son utilisation est soumise aux deux conditions suivantes: (1) Cet appareil ne doit pas causer de brouillage radioélectrique, et (2) cet appareil doit pouvoir résister à toutes les interférences, y compris celles susceptibles d'entraver son bon fonctionnement.

Caractéristiques

- Le 35mm f3.5 MACRO est un objectif avec une capacité d'image élevée, conçu exclusivement pour être utilisé avec des appareils photo numériques reflex FOUR THIRDS Olympus. Objectif gros plan téléobjectif moyen équivalent à un objectif de 70 mm sur un appareil photo à film de 35 mm. Le téléconvertisseur EC-14 en option peut être utilisé dans les conditions suivantes:

Table with 2 columns: Réglage de mise au point, Plage de fonctionnement. Rows for AF and MF.

- Le tube rallonge EX-25 en option peut être utilisé dans les conditions suivantes:

Table with 3 columns: Réglage de mise au point, Plage de fonctionnement, Grossissement. Row for MF.

- Flash annulaire RF-11 / Flashes jumeaux TF-22 : La bague d'adaptation de flash FR-1 en option est nécessaire.

Nomenclature

- 1 Bouchon avant 2 Bague de mise au point 3 Repère de montage 4 Bouchon arrière 5 Filetage de montage du filtre 6 Contacts électriques

Remarques sur la prise de vue

- Les bords des images risquent d'être coupés si plusieurs filtres sont utilisés ensemble ou en utilisant un filtre épais.

Caractéristiques principales

Monture : Monture Four Thirds Longueur focale : 35 mm Ouverture maximale : f3.5 Angle de vue : 34° Configuration de l'objectif : 6 groupes, 6 lentilles Revêtement multicouche (simple couche en partie) : f3.5 à f22 Commande de diaphragme : 0,146m à ∞ (infini) Plage de prise de vue : Commutation AF/MF Ajustement de mise au point : 165 g (bouchon exclu) Poids : Max. dia. Ø71 x Longueur totale 53mm Diamètre de filetage du montage du filtre : 52 mm

- Caractéristiques modifiables sans préavis ni obligations de la part du fabricant.

OLYMPUS IMAGING EUROPA GMBH

Local: Wendenstrasse 14-18, 20097 Hamburg, Allemagne Tel.: +49 40-23 77 3-0 / Fax: +49 40-23 07 61 Livraisons de marchandises: Bredowstrasse 20, 22113 Hamburg, Allemagne Adresse postale: Postfach 10 49 08, 20034 Hamburg, Allemagne Support technique européen: Visitez notre site à l'adresse http://www.olympus-europa.com

DE BEDIENUNGSANLEITUNG

Wir bedanken uns für den Kauf dieses Olympus Produktes. Um einen sachgemäßen und sicheren Gebrauch zu gewährleisten, empfehlen wir Ihnen, diese Anleitung sorgfältig zu lesen und zur späteren Bezugnahme aufzubewahren.

For USA Das "CE"-Zeichen bestätigt, dass dieses Produkt mit den europäischen Bestimmungen für Sicherheit, Gesundheit, Umweltschutz und Personenschutz übereinstimmt. Mit dem "CE"-Zeichen ausgewiesene Produkte sind für Europa vorgesehen.

Für USA FCC-Hinweis Dieses Gerät erfüllt die Auflagen unter Abschnitt 15 der FCC-Bestimmungen. Das Betreiben dieses Geräts ist zulässig, wenn die nachfolgend genannten beiden Auflagen erfüllt werden: 1) Von diesem Gerät dürfen keine schädlichen Störeinstrahlungen ausgehen, und 2) dieses Gerät muss die Einwirkung von Störeinstrahlungen zulassen. Dies schließt Störeinstrahlungen ein, welche Beeinträchtigungen der Funktionsweise oder Betriebsstörungen verursachen können. Werden an diesem Gerät Änderungen und Umbauten ohne ausdrückliche Genehmigung des Herstellers vorgenommen, erlischt die Betriebslaubnis für dieses Gerät.

Für Kanada Dieses Gerät wurde als Digitalgerät der Klasse B in Übereinstimmung mit Canadian ICES-003 klassifiziert.

Bezeichnung der Teile

- 1 Vorderer Objektivdeckel 2 Schärfering 3 Ausrichtmarkierung 4 Hinterer Objektivdeckel 5 Filtergewinde 6 Elektrische Kontakte

Hinweise zum Fotografieren

- Bei der Verwendung von mehr als einem Filter oder einem dicken Filter kann es zu Randabschattungen kommen.

Technische Daten

Fassung : FOUR THIRDS-Anschluss Brennweite : 35 mm Lichtstärke : f3.5 Bildwinkel : 34° Optische Konstruktion : 6 Gruppen, 6 Linsen mehrfach beschichtet (teilweise einfach beschichtet) Blendenskala : f3.5 bis f22 Entfernung : 0,146 m bis ∞ (unendlich) Scharfstellung : AF/MF-Umschaltung Gewicht : 165 g (Ohne Objektivdeckel) Abmessungen : Max. Durchmesser Ø71 x Gesamtlänge 53 mm Filtergewindedurchmesser : 52 mm

- Änderungen der technischen Daten ohne Vorankündigung des Herstellers jederzeit vorbehalten.

Besondere Merkmale

- Dieses 35mm f3.5 MACRO ist ein Objektiv mit hoher Bildqualität zur exklusiven Verwendung mit einer Olympus FOUR THIRDS Spiegelreflex-Digitalkamera. Makro-Objektiv mit leichter Telewirkung, entspricht 70 mm Brennweite bei einer 35 mm Kamera. Die Verwendung mit dem optional erhältlichen Tele-Konverter EC-14 ist unter den folgenden Bedingungen möglich:

Table with 2 columns: Scharfstellung, Entfernungsbereich. Rows for AF and MF.

- Die Verwendung mit dem optional erhältlichen Zwischenring EX-25 ist unter den folgenden Bedingungen möglich:

Table with 3 columns: Scharfstellung, Entfernungsbereich, Vergrößerungsfaktor. Row for MF.

- Ringblitz RF-11 / Zweifachblitz TF-22 : Der optionale Blitz-Adapterring FR-1 ist erforderlich.

OLYMPUS IMAGING EUROPA GMBH

Geschäftsanschrift: Wendenstraße 14-18, 20097 Hamburg, Deutschland Tel.: +49 40-23 77 3-0 / Fax: +49 40-23 07 61 Lieferanschrift: Bredowstraße 20, 22113 Hamburg, Deutschland Postanschrift: Postfach 10 49 08, 20034 Hamburg, Deutschland Technische Unterstützung für Kunden in Europa: Bitte besuchen Sie unsere Internetseite http://www.olympus-europa.com oder rufen Sie unsere GESÜHRENFREIE HOTLINE AN: 00800 - 67 10 83 00

ES INSTRUCCIONES

Muchas gracias por comprar el producto Olympus. Antes de usar, lea este manual de instrucciones para proteger su seguridad, y guárdelo en un lugar práctico para usar como referencia futura.

Para los clientes de Europa La marca "CE" indica que este producto cumple con los requisitos europeos de seguridad, salud, protección del medio ambiente y del usuario. Los productos de marca CE están en venta en Europa.

Para los clientes de EE.UU. Aviso FCC Este dispositivo cumple con la parte 15 de los reglamentos FCC. La operación está sujeta a las siguientes dos condiciones: (1) Este dispositivo no puede ocasionar interferencias que ocasionen daños, y (2) este dispositivo puede aceptar cualquier interferencia, incluyendo interferencia que pueda ocasionar una operación indeseada. Cualquier cambio o modificación sin autorización a este equipo anulará el derecho del usuario a operar.

Para los clientes de Canadá Este aparato digital de Clase B cumple con la norma canadiense ICES-003.

Nomenclatura

- 1 Tapa delantera 2 Anillo de enfoque 3 Índice de montura 4 Tapa trasera 5 Rosca de montura de filtro 6 Contactos eléctricos

Notas sobre la toma fotográfica

- Los bordes de las imágenes pueden cortarse si se usa más de un filtro o un filtro grueso.

Especificaciones principales

Montura : Montura Four Thirds Distancia focal : 35 mm Abertura máx. : f3.5 Angulo de imagen : 34° Configuración de objetivo : 6 grupos, 6 lentes Recubrimiento de múltiples capas (disposición simple parcial) Control de diafragma : f3.5 a f22 Distancia de toma fotográfica : 0,146 m a ∞ (infinito) Ajuste de enfoque : Cambio AF/MF Peso : 165 g (excluyendo la tapa) Dimensiones : Ø máx. 71 x longitud total 53 mm Diámetro de rosca de montura : 52 mm de filtro

- Las especificaciones están sujetas a cambios sin previo aviso ni obligación por parte del fabricante.

Características

- El objetivo de 35mm f3.5 MACRO es un objetivo con una alta capacidad de imagen, diseñado exclusivamente para usar con las cámaras digitales réflex FOUR THIRDS Olympus. Objetivo macro telefoto medio equivalente a un objetivo de 70 mm en una cámara con película de 35 mm. El teleconversor opcional EC-14 puede usarse en las condiciones siguientes:

Table with 2 columns: Ajuste de enfoque, Distancia de operación. Rows for AF and MF.

- El tubo de extensión EX-25 opcional puede usarse en las condiciones siguientes:

Table with 3 columns: Ajuste de enfoque, Distancia de operación, Ampliación. Row for MF.

- Flash de anillo RF-11 / Flash doble TF-22 : Se requiere del aro adaptador de flash FR-1 opcional.

OLYMPUS IMAGING EUROPA GMBH

Locales: Wendenstrasse 14-18, 20097 Hamburg, Alemania Tel.: +49 40-23 77 3-0 / Fax: +49 40-23 07 61 Entregas de mercancía: Bredowstrasse 20, 22113 Hamburg, Alemania Correspondencia: Postfach 10 49 08, 20034 Hamburg, Alemania Asistencia técnica al cliente en Europa: Visite nuestra página web http://www.olympus-europa.com o llame a nuestro TELÉFONO GRATUITO * 00800 - 67 10 83 00 NÚMEROS DE PAGO: +49 180 5 - 67 10 83 ó +49 40 - 237 73 899

EN Precautions: Be Sure to Read the Following

- Warnings: Safety Precautions Avertissements: Précautions de sécurité Achtung: Sicherheitshinweise Advertencias: Precauciones sobre la seguridad

Diagrammatic warnings: Do not view the sun through the lens, Do not leave the lens without the cap, Do not point the camera lens at the sun, Do not touch the lens, Do not put the lens with its contacts facing down.

FR Précautions: Bien lire la suite

Diagrammatic warnings: Working temperature range, Abrupt temperature changes, Do not touch the lens, Do not put the lens with its contacts facing down.

DE Sicherheitshinweise: Bitte unbedingt die nachfolgenden Informationen lesen

Diagrammatic warnings: Too much pressure, Abrupt temperature changes, Do not touch the lens, Do not touch the contacts, Do not drop, Do not put the lens with its contacts facing down, Submergence, Organic solvents.

ES Precauciones: Asegúrese de leer lo siguiente

Diagrammatic warnings: Storage Precautions, Cap the lens when it is not used, Excessive moisture, Magnetism, Lens cleaning, Moth repellents.

Free Manuals Download Website

<http://myh66.com>

<http://usermanuals.us>

<http://www.somanuals.com>

<http://www.4manuals.cc>

<http://www.manual-lib.com>

<http://www.404manual.com>

<http://www.luxmanual.com>

<http://aubethermostatmanual.com>

Golf course search by state

<http://golfingnear.com>

Email search by domain

<http://emailbydomain.com>

Auto manuals search

<http://auto.somanuals.com>

TV manuals search

<http://tv.somanuals.com>