

VM028402

JP 取扱説明書

このたびは当社製品をお買い上げいただきありがとうございます。ご使用前に本説明書の内容をよくご理解の上、安全に正しくご使用ください。この説明書はご使用の際にいつでも見られるように大切に保管してください。

特長		主な仕様	
・オリンパスデジタルカメラ一眼レフ「フォーサーズシステム」専用の高い描写力を持つレンズです。	・35mmフィルムカメラで80-300mmに相当する望遠ズームレンズです。	マウント	：フォーサーズ マウント
・10群13枚のズームレンズです。	・別売のテレコンバータEC-14は、マニュアルフォーカス (MF) で使用できます。	焦点距離	：40～150mm
・別売のエクステンションチューブEX-25は下記の範囲で使用できます。		最大口径比	：F3.5～4.5
		画面角	：30°～8.2°
		レンズ構成	：10群13枚 多層膜コーティング(一部単層)
		絞り制御	：F3.5～F22
		撮影距離	：1.5m～∞ (無窮遠)
		ピント調整方式	：AF/MF切り換え
		質量	：425g(フード、キャップを除く)
		大きさ 最大径×全長	：φ77×107mm
		レンズフード取り付け	：パヨネット式
		フィルター取り付け径	：58mm

※外観・仕様は改善のため予告なく変更することがありますので、ご了承ください。

各部分の名称

- ① フード取り付け部
- ② フィルター取り付けネジ
- ③ ズームリング
- ④ フォーカスリング
- ⑤ 取り付け指標
- ⑥ 電気回路接点
- ⑦ フロントキャップ
- ⑧ リアキャップ
- ⑨ レンズフード

撮影時のご注意

- ・逆光撮影時はフードを取り付けて撮影してください。
- ・フードの取り付け、取り外しはレンズの先端をおさえながら行ってください。
- ・フィルターを2枚以上重ねたり、厚さのある種類を使用したときには、画面にケラレが生ずることがあります。

JP ▲ 警告 安全上のご注意
KR ▲ 경고 안전상의 주의
CS ▲ 警告 安全防范须知
CT ▲ 警告 安全防范須知

NO [JP] レンズで太陽を見ないでください。
[KR] 렌즈로 태양을 보지 마십시오.
[CS] 请勿用镜头看太阳。
[CT] 請勿用鏡頭看太陽。

NO [JP] レンズキャップを付けた状態でレンズを太陽に向けてください。太陽光が焦点を結んで故障や火災の原因になることがあります。
[KR] 카메라에 부착한 상태로 렌즈를 태양으로 향하게 하지 마십시오. 태양광이 집점을 모아 화재의 원인이 되는 일이 있습니다.
[CS] 装上照相机时请勿将镜头对准太阳。阳光聚集时会引起故障或火灾。
[CT] 装上照相机時請勿將鏡頭對準太陽。陽光聚集時會引起故障或火災。

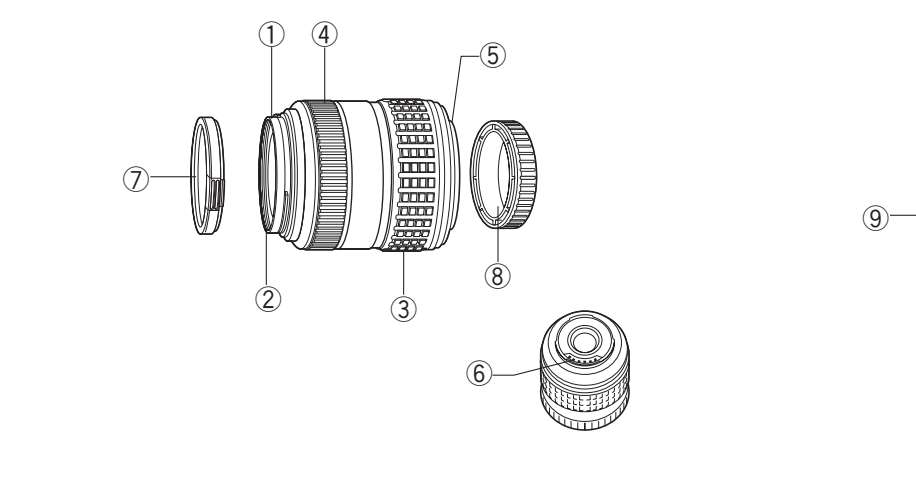
NO [JP] レンズキャップを付けた状態でレンズを太陽に向けてください。太陽光が焦点を結んで故障や火災の原因になることがあります。
[KR] 렌즈 뚜껑을 씌우지 않은 채 방치하지 마십시오. 태양광이 집점을 모아 화재의 원인이 되는 일이 있습니다.
[CS] 请勿在未装上镜头盖的状态下放置镜头。阳光聚集时会引起故障或火灾。
[CT] 請勿在未裝上鏡頭蓋的狀態下放置鏡頭。陽光聚集時會引起故障或火災。

NO [JP] 強い力
[KR] 강한 압력
[CS] 请勿重压
[CT] 請勿重壓

NO [JP] 落下
[KR] 낙하
[CS] 请勿跌落
[CT] 請勿跌落

NO [JP] 有機溶剤
[KR] 유기용제
[CS] 请勿接触有机溶剂
[CT] 請勿接觸有機溶劑

JP 各部分の名称
KR 각 부분의 명칭
CS 各部分名称
CT 各部分名稱



KR 취급설명서

당사 제품을 구입해 주셔서 감사합니다. 사용 전에 본 설명서의 내용을 잘 이해하고 안전하게 사용하십시오. 이 설명서는 사용시에 늘 참조할 수 있도록 잘 보관하여 주십시오.

각 부분의 명칭		주된 사양	
· 올림푸스 디지털 일안반사 (Four Thirds 시스템) 전용의 높은 묘사력을 가진 렌즈입니다.	· 35mm 필름 카메라에서 80-300mm에 상당하는 망원 줌 렌즈입니다.	마운트	：Four Thirds 마운트
· 10군 13매의 줌 렌즈입니다.	· 10군 13매 다층막 코팅(일부 단층)로 사용할 수 있습니다.	집점 거리	：40～150mm
· 별매의 텔레컨버터 EC-14은 메뉴얼 포커스 (MF)로 사용할 수 있습니다.	· 별매의 익스텐션 튜브EX-25는 아래의 범위 내에서 사용할 수 있습니다.	최대 구경비	：F3.5～4.5
		화각	：30°～8.2°
		렌즈 구성	：10군 13매
		구경 제어	：F3.5～F22
		촬영 거리	：1.5m～∞(무한대)
		조점 조절방식	：AF/MF 전환 가능
		무게	：425g(후드, 캡을 제외)
		크기 최대직경×전장	：Ø77×107mm
		렌즈후드 부착	：바요네트식
		필터 부착 나사직경	：58mm

※ 외관, 사양은 개선을 위해 예고없이 변경되는 경우가 있습니다.

각 부분의 명칭

- ① 후드 부착부
- ② 필터 부착 나사
- ③ 줌 링
- ④ 초점 링
- ⑤ 부착 지표
- ⑥ 전기회로 접점
- ⑦ 프렌트 캡
- ⑧ 리어 캡
- ⑨ 렌즈 후드

촬영시의 주의

- 역광 촬영시는 후드를 부착해서 촬영하십시오。
- 후드의 부착, 제거 시에는 렌즈의 끝부분을 잡고 해 주십시오。
- 필터를 2장 이상 겹치거나 두꺼운 종류를 사용할 때에는 화면 테두리가 검게 나타나는 수가 있습니다。

JP ご注意 必ずお読みください **KR 주의 반드시 읽어주십시오** **CS 注意: 请务必阅读** **CT 注意: 請務必閱讀**

NO [JP] 使用温度範囲
[KR] 사용온도 범위
[CS] 使用温度范围
[CT] 使用温度範圍

NO [JP] 急激な温度変化
[KR] 급격한 온도 변화
[CS] 避免劇烈的溫度變化
[CT] 避免劇烈的溫度變化

NO [JP] 接点部を下にして置かないでください。
[KR] 접점부를 밑으로 하여 놓지 마십시오.
[CS] 請勿將觸點部分向下安放。
[CT] 請勿將觸點部分向下安放。

NO [JP] 強い力
[KR] 강한 압력
[CS] 请勿重压
[CT] 請勿重壓

NO [JP] 렌즈に触れないでください。
[KR] 렌즈를 만지지 마십시오.
[CT] 請勿觸摸鏡頭。

NO [JP] 水没
[KR] 침수
[CS] 请勿浸水
[CT] 請勿浸水

CS 使用说明书

感谢您购买奥林巴斯产品。为了确保您的安全，请在使用之前仔细阅读本使用说明书，并将其妥善保存，以供需要时参考。

产品特征		主要规格	
· 此镜头为奥林巴斯数码相机“4/3系统”专用，具有极强的表现力。	· 此镜头相当于35毫米胶卷相机的80-300毫米望远变焦镜头。	安装	：4/3规格
· 变焦镜头由10组13枚透镜构成。	· 选购的增距镜EC-14可以使用手动对焦(MF)。	焦距	：40～150毫米
· 选购的近摄环EX-25可以在以下范围内使用。		最大光圈	：F3.5～4.5
		视角	：30°～8.2°
		镜头结构	：10组13枚 多层镀膜处理(部分为单层)
		光圈范围	：F3.5～F22
		拍摄距离	：1.5m～∞(无穷远)
		对焦方式	：AF/MF转换
		重量	：425克(不包括遮光罩和镜头盖)
		外形尺寸(最大直径×全长)	：φ77×107毫米
		镜头遮光罩安装方式	：卡口方式
		滤光镜安装螺纹直径	：58毫米

※ 设计和规格可能会进行更改，恕不另行通知

各部分の名称

- ① 遮光罩安装部
- ② 滤光镜安装螺纹
- ③ 变焦环
- ④ 对焦环
- ⑤ 安装指示标志
- ⑥ 电路触点
- ⑦ 前盖
- ⑧ 后盖
- ⑨ 镜头遮光罩

拍摄时的注意事项

- 逆光拍摄时请装上镜头遮光罩进行拍摄。
- 安装或取下遮光罩时，请边按住镜头前端边进行。
- 使用2枚以上或比较厚的滤光镜进行拍摄时，图像边缘可能被切除。

CT 使用說明書

感謝您購買奧林巴斯產品。為了確保您的安全，請在使用之前仔細閱讀本使用說明書，併將其妥善保存，以供需要時參考。

產品特徵		主要規格	
· 此鏡頭為奧林巴斯數碼單反照相機“4/3系統”專用，具有極強的表現力。	· 此鏡頭相當於35毫米膠卷相機的80-300毫米望遠變焦鏡頭。	安裝	：4/3規格
· 變焦鏡頭由10組13枚透鏡構成。	· 選購的增距鏡EC-14可以使用手動對焦(MF)。	焦距	：40～150毫米
· 選購的近攝環EX-25可以在以下範圍內使用。		最大光圈	：F3.5～4.5
		視角	：30°～8.2°
		鏡頭結構	：10組13枚 多層鍍膜處理(部分為單層)
		光圈範圍	：F3.5～F22
		拍攝距離	：1.5m～∞(無窮遠)
		對焦方式	：AF/MF轉換
		重量	：425克(不包括遮光罩和鏡頭蓋)
		外形尺寸(最大直徑×全長)	：φ77×107毫米
		鏡頭遮光罩安裝方式	：卡口方式
		濾光鏡安裝螺紋直徑	：58毫米

※ 設計和規格可能會進行更改，恕不另行通知

各部分の名稱

- ① 遮光罩安裝部
- ② 濾光鏡安裝螺紋
- ③ 變焦環
- ④ 對焦環
- ⑤ 安裝指示標志
- ⑥ 電路觸點
- ⑦ 前蓋
- ⑧ 後蓋
- ⑨ 鏡頭遮光罩

拍攝時的注意事項

- 逆光拍攝時請裝上鏡頭遮光罩進行拍攝。
- 安裝或取下遮光罩時，請邊按住鏡頭前端邊進行。
- 使用2枚以上或比較厚的濾光鏡進行拍攝時，圖像邊緣可能被切除。

Free Manuals Download Website

<http://myh66.com>

<http://usermanuals.us>

<http://www.somanuals.com>

<http://www.4manuals.cc>

<http://www.manual-lib.com>

<http://www.404manual.com>

<http://www.luxmanual.com>

<http://aubethermostatmanual.com>

Golf course search by state

<http://golfingnear.com>

Email search by domain

<http://emailbydomain.com>

Auto manuals search

<http://auto.somanuals.com>

TV manuals search

<http://tv.somanuals.com>