
Thank you for purchasing an OmniMount product.

Specifications are subject to change without prior notice.

Every effort has been made to provide accurate and error-free assembly and installation. OmniMount Systems disclaims liability for any difficulties arising from the interpretation of information contained in these instructions. If OmniMount products are used for purposes other than their original intent, OmniMount, its distributors and retailers shall not be held responsible or liable for injuries or property damage, direct, indirect, or consequential, which may arise from the inability to use this product safely, properly, and in the manner for which it has been designed and manufactured. Warranty does not apply to products which have been lost, damaged by misuse, abuse, or accident.

Les spécifications sont susceptibles d'être modifiées sans préavis.

Tous les efforts ont été mis en œuvre pour fournir des instructions de montage et d'installation précises et sans erreur. OmniMount Systems décline toute responsabilité pour toute difficulté éventuelle liée à l'interprétation des informations contenues dans ces instructions. Si des produits OmniMount sont utilisés à d'autres fins que celles pour lesquelles ils ont été conçus, OmniMount, ses distributeurs et ses revendeurs ne peuvent être tenus responsables des blessures ou dommages directs, indirects ou consécutifs pouvant résulter de l'incapacité à utiliser ce produit correctement, dans de bonnes conditions de sécurité et de la manière prévue. La garantie ne s'applique pas aux produits perdus ou endommagés suite à une mauvaise utilisation, à une utilisation abusive ou à un accident.

Las especificaciones pueden cambiar sin previo aviso.

Se ha hecho un especial esfuerzo para facilitar un montaje y una instalación correctos y sin errores. OmniMount Systems no se hace responsable de problemas o contratiempos que pudieran tener lugar como consecuencia de la interpretación de la información contenida en estas instrucciones. Si los productos OmniMount se usan para propósitos distintos a los intencionados originalmente, OmniMount, así como sus distribuidores y vendedores, no serán responsables de posibles daños físicos o a la propiedad, ya sean directos o indirectos, que puedan derivarse de un uso imprudente, inseguro o incorrecto de este producto o de una forma distinta para la cual ha sido diseñado y fabricado. La garantía no cubre productos que se hayan perdido o dañado por un mal uso, abuso o por accidente.

Die Spezifikationen können ohne vorherige Benachrichtigung geändert werden.

Es wurden alle Bemühungen unternommen, um den Aufbau und die Montage korrekt und fehlerfrei zu ermöglichen. OmniMount Systems übernimmt für Schwierigkeiten oder Schäden, die aus einer Fehlinterpretation der sich in dieser Anweisung befindlichen Informationen entstehen, keine Haftung. Wenn Produkte von OmniMount für andere als die ursprünglichen Zwecke verwendet werden, tragen weder OmniMount noch die das Produkt vertreibenden oder verkaufenden Parteien die Verantwortung für eventuelle Personen- oder Sachschäden, die direkt, indirekt oder in Folge der Unmöglichkeit entstehen, das Produkt sicher, korrekt und entsprechend dem in Planung und Fertigung angestrebten ursprünglichen Zweck zu verwenden. Die Gewährleistung gilt nicht für Produkte, die verloren gegangen sind oder durch unsachgemäßen Gebrauch, Missbrauch oder unbeabsichtigt beschädigt wurden.

I dati tecnici sono soggetti a modifica senza preavviso.

Ogni sforzo è stato fatto per fornire informazioni accurate e senza errori per il montaggio e l'installazione. OmniMount Systems non sarà responsabile di eventuali problemi derivanti dall'interpretazione delle informazioni qui contenute. Qualora i prodotti OmniMount vengano utilizzati per finalità diverse da quelle originariamente previste dal costruttore, OmniMount, i suoi distributori e i rivenditori non saranno responsabili per danni alle persone o alle cose, diretti, indiretti o conseguenti, imputabili al mancato utilizzo del prodotto in modo sicuro, appropriato e nelle modalità previste dal costruttore. La garanzia non è applicabile al prodotto qualora sia stato perso o danneggiato a seguito di uso errato, uso improprio o incidente.

Specificaties zijn onderhevig aan wijzigingen zonder voorafgaande verwittiging.

Alle inspanningen werden geleverd om een nauwkeurige en foutenvrije montage en installatie te leveren. OmniMount Systems wijst elke aansprakelijkheid af voor moeilijkheden die voortkomen uit de interpretatie van de informatie in deze instructies. Als OmniMount-producten gebruikt worden voor doeleinden die anders zijn dan hun originele bedoeling, zullen OmniMount, zijn dealers en kleinhandelaars niet verantwoordelijk of aansprakelijk worden gehouden voor letsels of schade aan eigendommen, directe, indirecte of gevolgschade die kan voortvloeien uit de onmogelijkheid om dit product veilig, correct en op de manier te gebruiken waarvoor het ontworpen en geproduceerd werd. De garantie is niet van toepassing op producten die verloren geraakten, of beschadigd door verkeerd gebruik, misbruik, of accident.

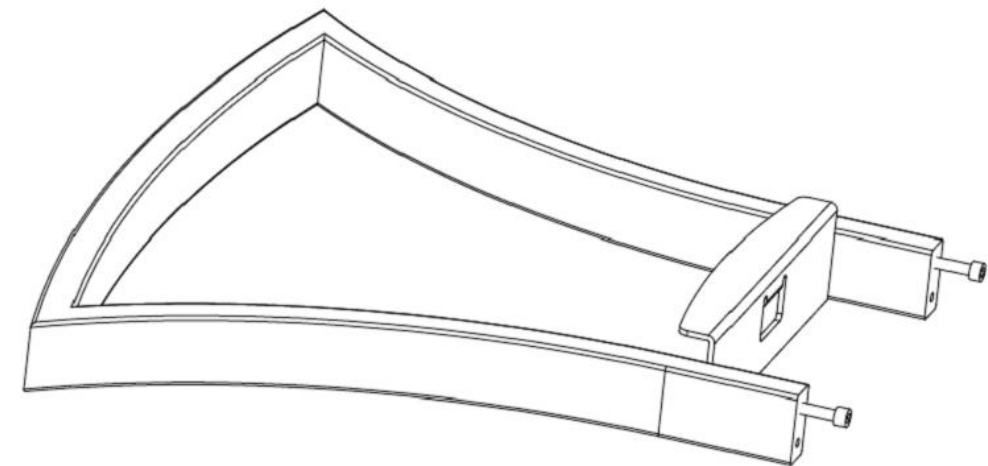
Технические характеристики могут быть изменены без предварительного уведомления.

Были предприняты все возможные меры для обеспечения аккуратной и правильной сборки и установки. Компания не несет ответственности за какие-либо возможные затруднения, связанные с истолкованием содержания настоящих инструкций. При использовании изделий OmniMount не по их прямому назначению компания OmniMount, а также ее дистрибьюторы и торговые агенты не несут ответственности за травмы, а также за прямой, косвенный или опосредованный материальный ущерб, которые могут возникнуть вследствие невозможности безопасного и правильного использования изделия по его прямому назначению. Гарантия не распространяется на изделия, которые были утрачены, а также повреждены вследствие неправильной эксплуатации, использования не по назначению или несчастного случая.



Installation Instructions: G3 Shelf

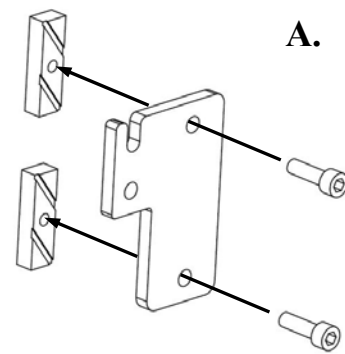
G3FP Shelf



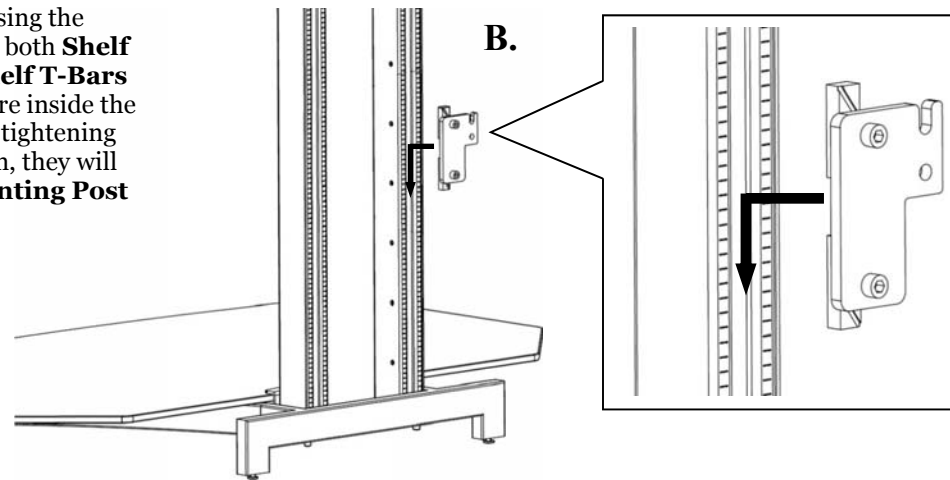
English

Shelf Assembly

A. Loosely thread two **Shelf Screws** through each **Shelf Bracket** and into two **Shelf T-Bars**.

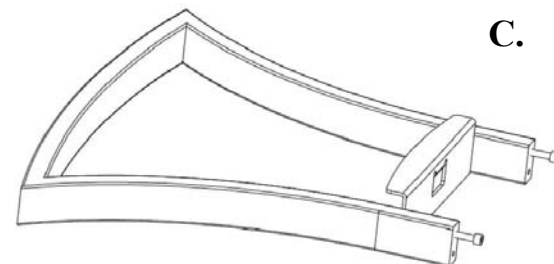


B. Slide both **Shelf Bracket Assemblies** into the **Mounting Post**. Then slide them into the desired position, and, using the supplied **Hex Wrench**, tighten both **Shelf Bracket Assemblies**. (The **Shelf T-Bars** will turn to the right once they are inside the **Mounting Post** and you begin tightening the **Screws**. When they tighten, they will grab the inside rails of the **Mounting Post Channel**.)

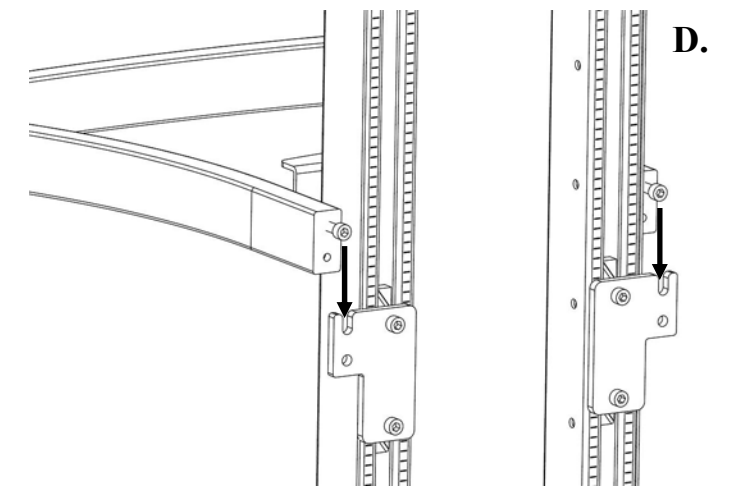


NOTE: Ensure that the **Shelf Bracket** is installed with the notched hole on top and facing the outside.

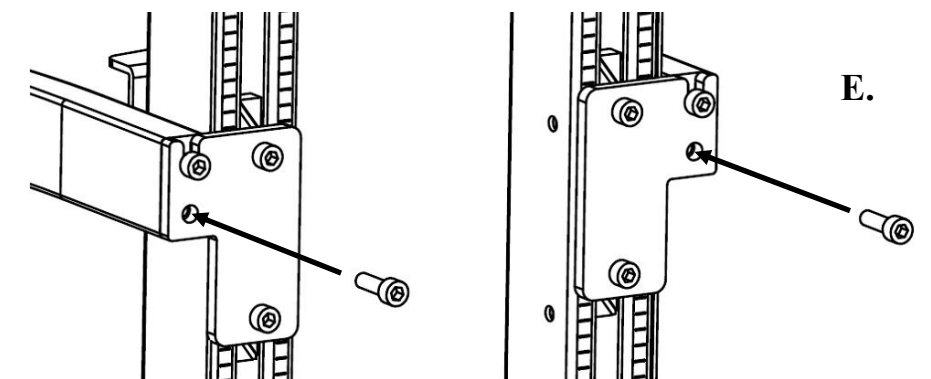
C. Insert a **Shelf Screw** into each of the **Shelf's** top screw holes.



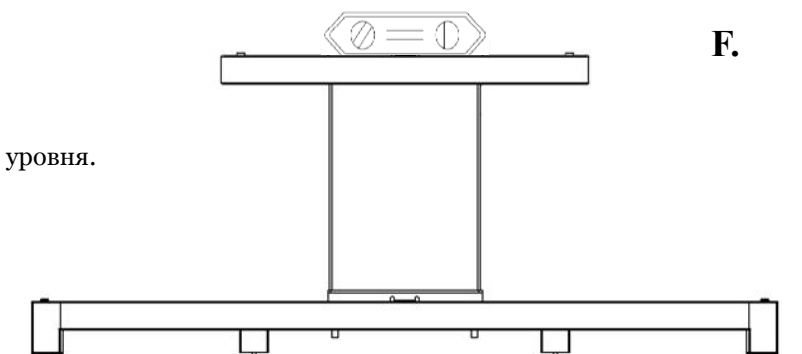
D. Установите полку на кронштейн.



E. Затяните верхние винты, затем вставьте и затяните еще один винт в нижнее отверстие.

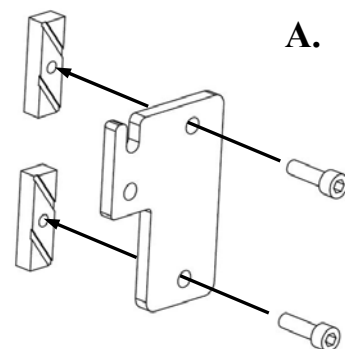


F. Отрегулируйте положение полки с помощью уровня.

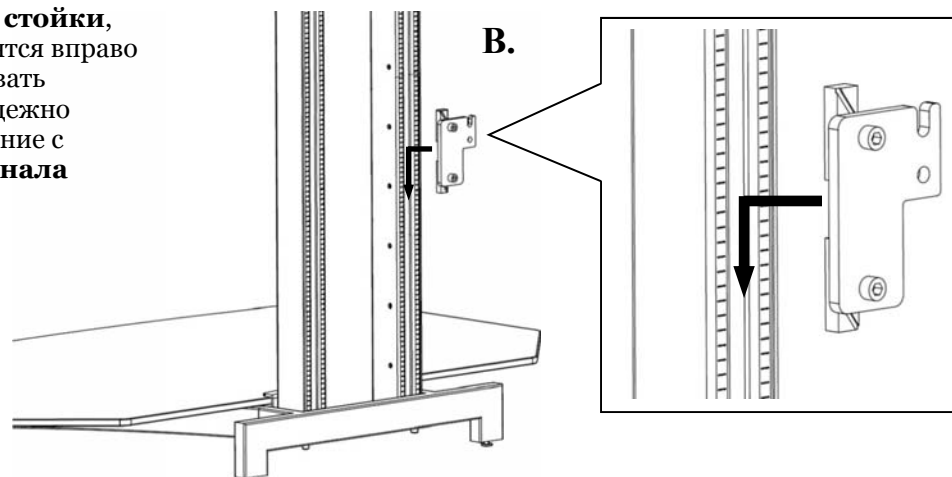


Сборка полки

A. Прикрутите **кронштейны полки** к двум **T-образным стержням** с помощью двух **винтов**.

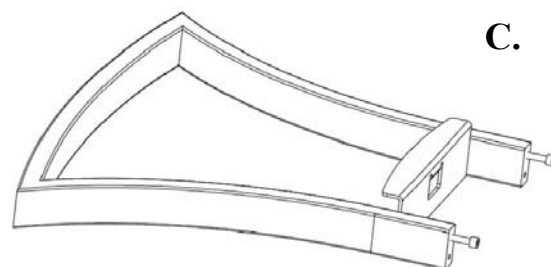


B. Установите оба **кронштейна в сборе** на **крепежную стойку**. Переместите их в желаемое положение, а затем, используя **торцевой ключ**, входящий в комплект поставки, надежно закрепите **кронштейны**. (Оказавшись внутри **крепежной стойки**, **T-образные стержни** переместятся вправо после того, как вы начнете затягивать **винты**. Когда стержни будут надежно закреплены, они войдут в зацепление с внутренними направляющими **канала крепежной стойки**.)

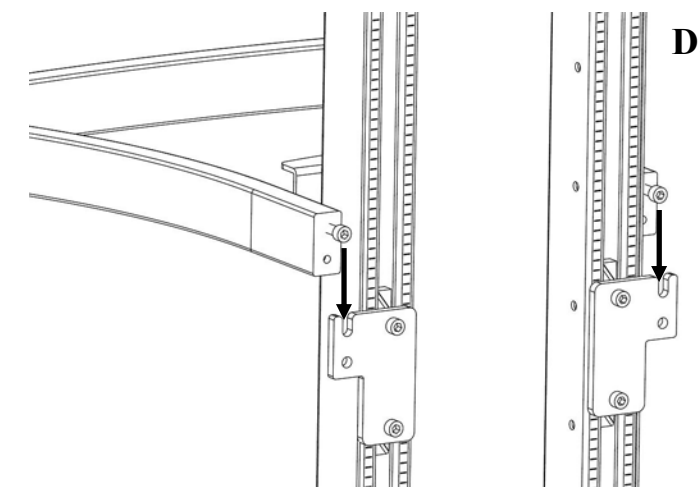


ПРИМЕЧАНИЕ. Убедитесь, что **кронштейн полки** установлен таким образом, что отверстие-метка расположено сверху и обращено наружу.

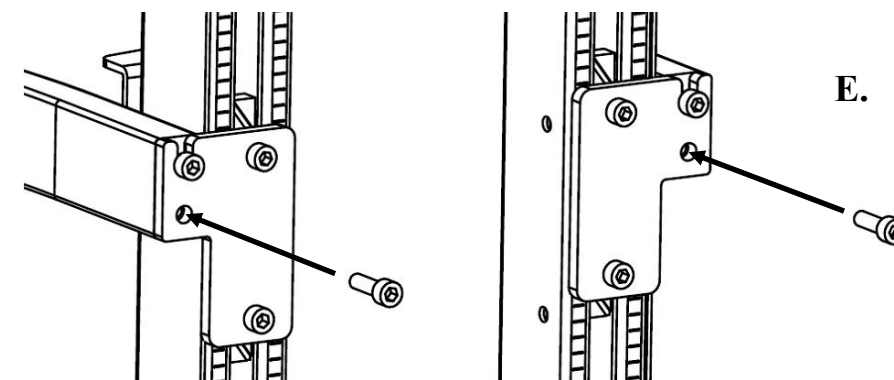
C. Вставьте **винты полки** в соответствующие отверстия, расположенные в верхней части **полки**.



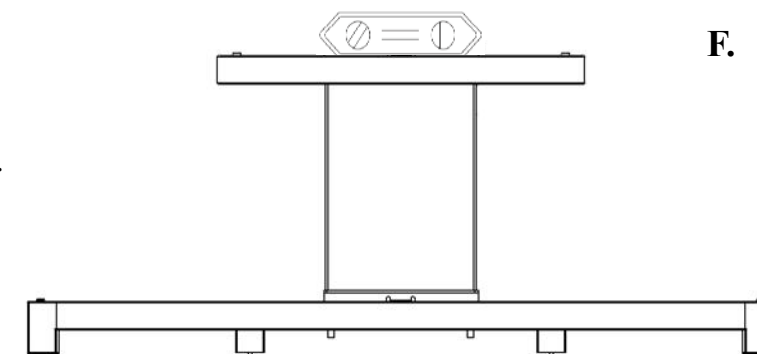
D. Slide the **Shelf** onto the **Shelf Brackets**.



E. Tighten the top **Shelf Screw**, then insert and tighten another **Shelf Screw** into the bottom hole.



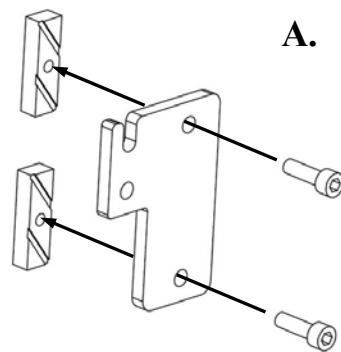
F. Place a level on the **Shelf** and adjust accordingly.



Français

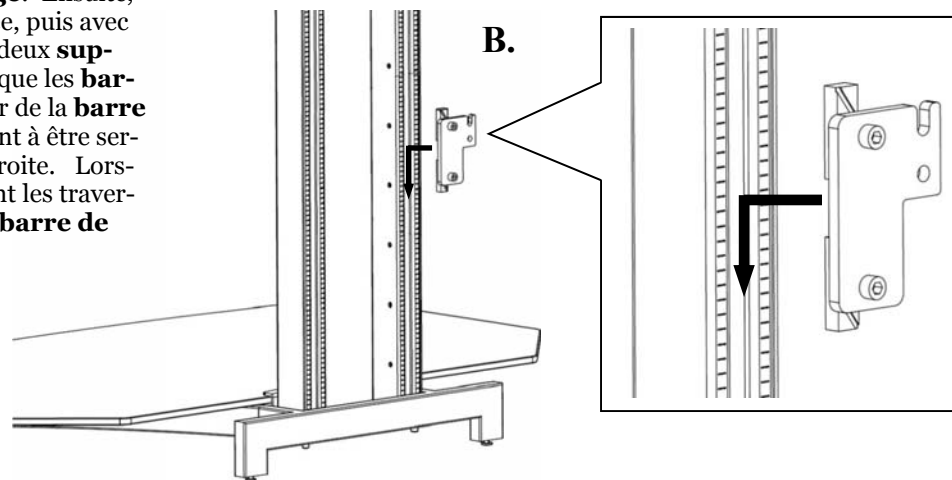
Assemblage de la tablette

A. Visser sans serrer deux **vis de tablette** dans chaque **support de tablette** et dans les deux **barres en T de tablette**.

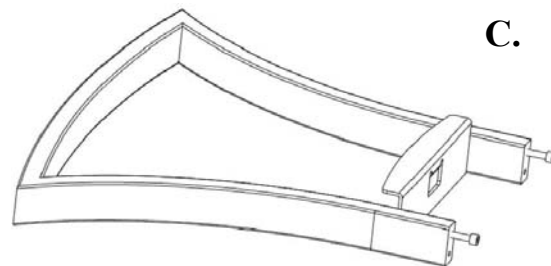


B. Glisser les deux **supports de tablette assemblés** dans la **barre de montage**. Ensuite, glisser les supports à la position désirée, puis avec la **clé hexagonale** incluse, serrer les deux **supports de tablette assemblés**. (Lorsque les **barres en T de tablette** sont à l'intérieur de la **barre de montage** et que les vis commencent à être serrées, les barres en T tournent vers la droite. Lorsqu'elles sont serrées, elles maintiennent les traverses intérieures dans la **rainure de la barre de montage**.)

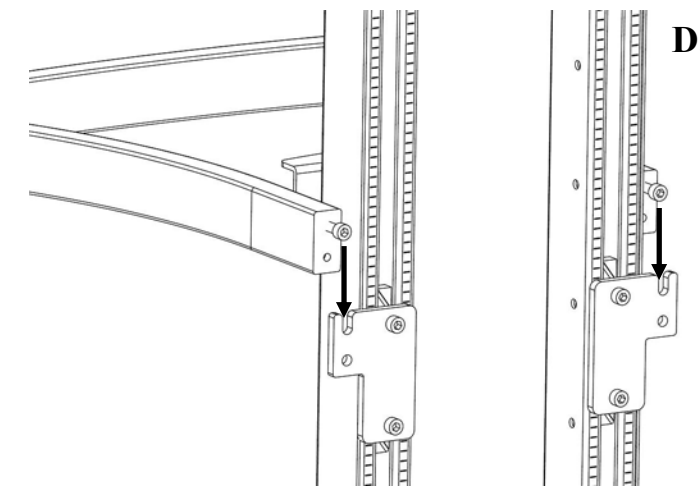
REMARQUE : Ne pas oublier de vérifier que le **support de tablette** est installé avec le trou à encoche sur le dessus et tourné vers l'extérieur.



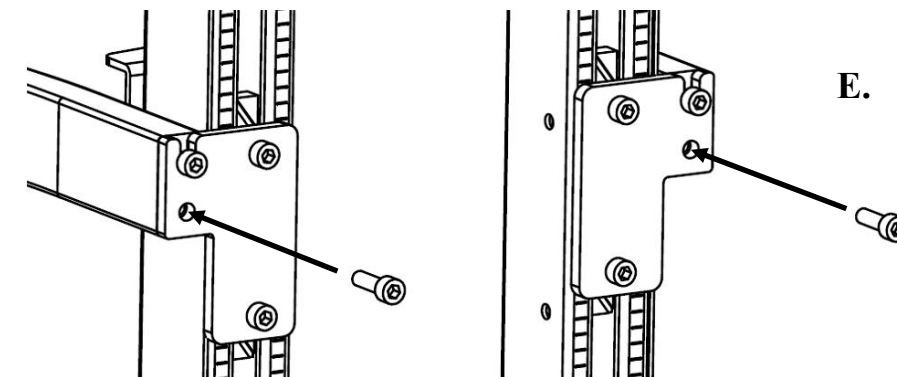
C. Insérer une **vis de tablette** dans chacun des trous de vis de **tablette** supérieurs.



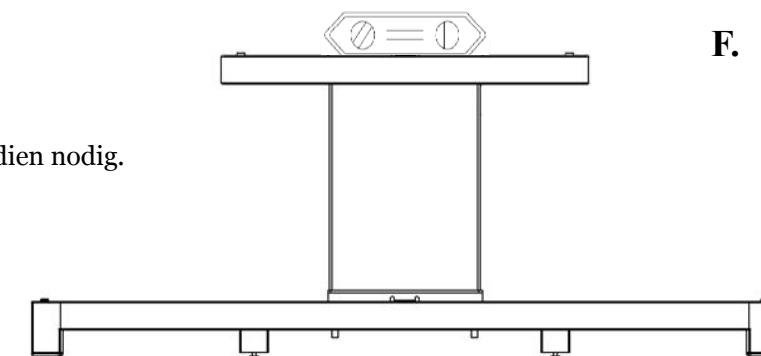
D. Schuif het **schap** op de **schapbeugels**.



E. Draai de bovenste **schapschroef** vast en draai dan een andere **schapschroef** in het onderste gat.



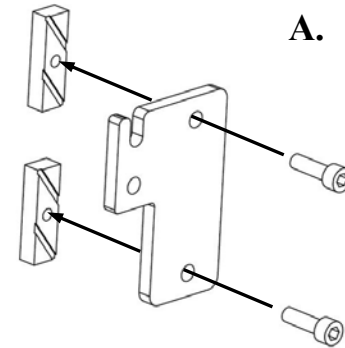
F. Plaats een waterpas op het **schap** en pas aan indien nodig.



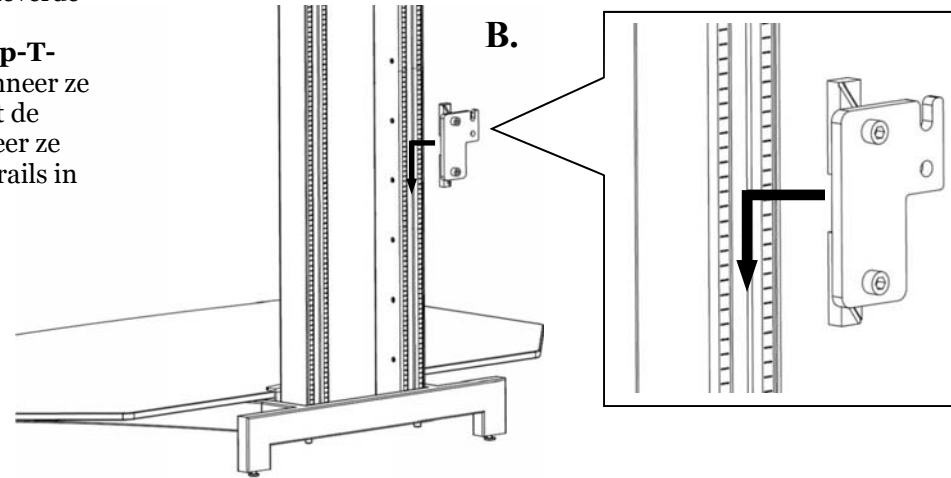
Nederlands

Montage van schap

A. Draai twee **schap Schroeven** losjes door elke **schapbeugel** en in twee **T-Bars** voor schappen.

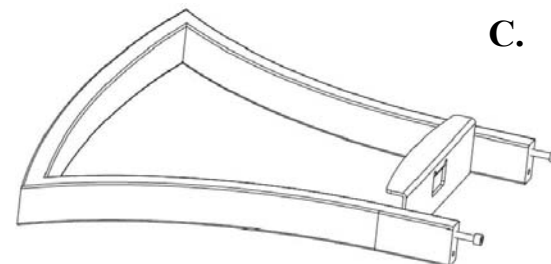


B. Schuif de beide **schapbeugels** in de **montagepaal**. Schuif ze in de gewenste positie en met behulp van de meegeleverde **zeskantsleutel**, zet de beide **schapbeugels** goed vast. (De **schap-T-Bars** zullen naar rechts draaien wanneer ze in de **montagepaal** zijn en u begint de **schroeven** vast te draaien. Wanneer ze vast worden gedraaid, grijpen ze de rails in het **montagepaalkanaal** vast.)

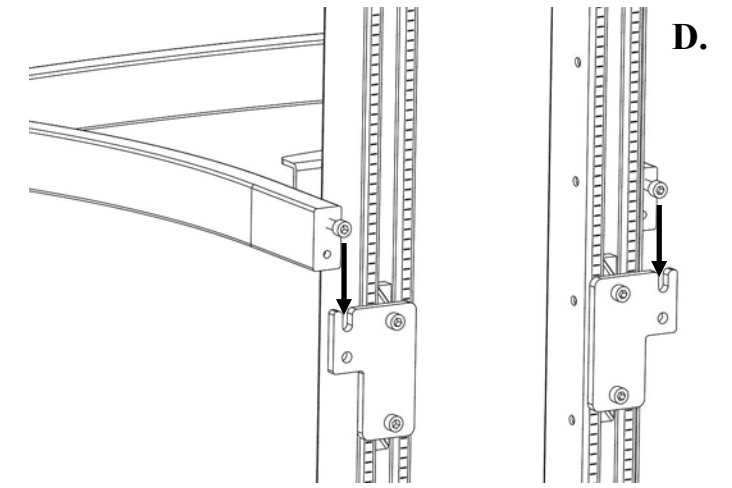


OPMERKING: Zorg ervoor dat de **schapbeugel** geïnstalleerd is met het gat met inkepingen bovenop en naar buiten gericht.

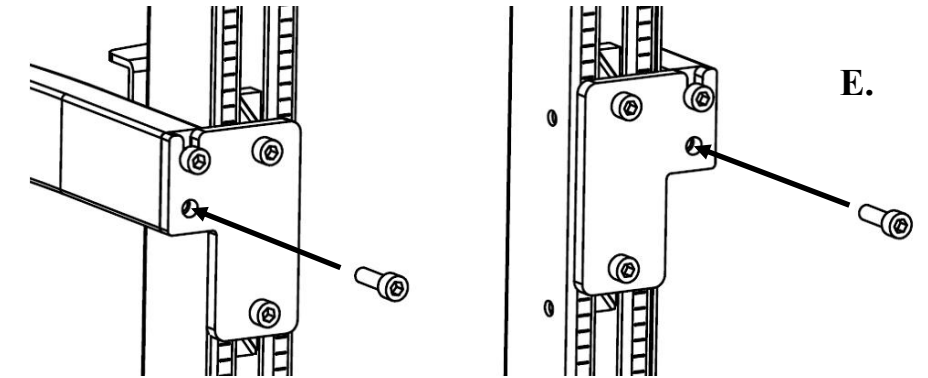
C. Plaats een **schap Schroef** in elk van de bovenste schroefgaten van het **schap**.



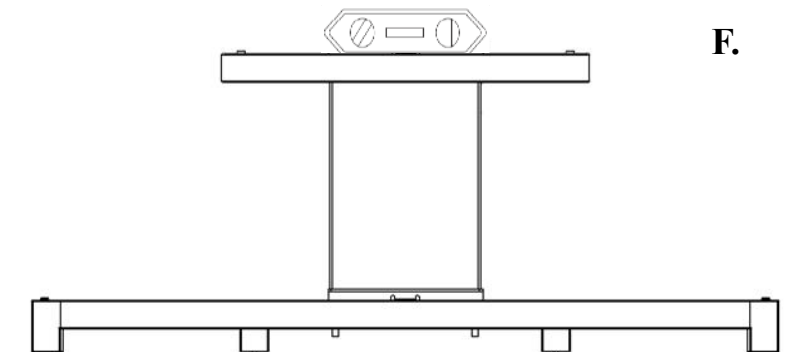
D. Glisser la **tablette** sur les **supports de tablette**.



E. Serrer la **vis de tablette** supérieure, puis insérer et serrer une autre **vis de tablette** dans le trou inférieur.



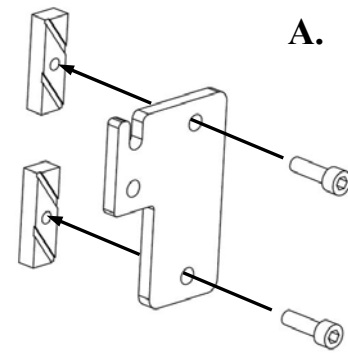
F. Placer un niveau sur la **tablette** et effectuer les réglages nécessaires.



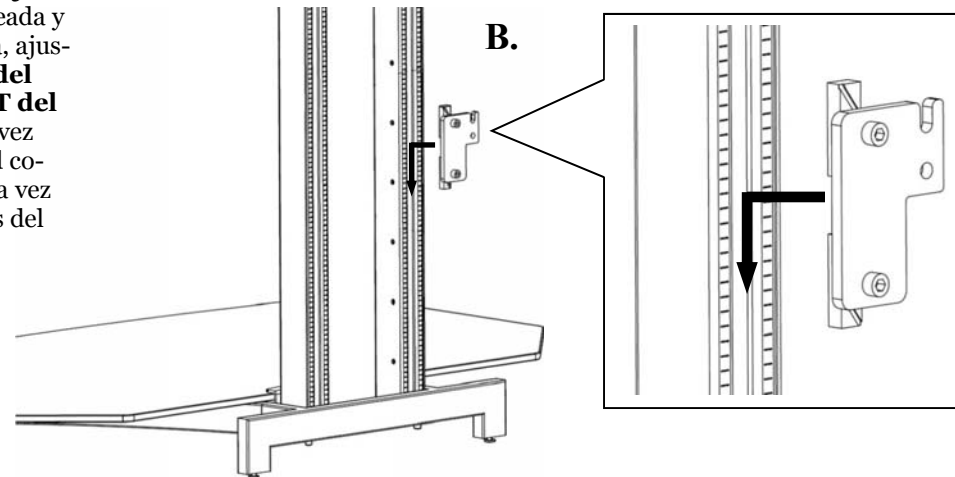
Español

Montaje del estante

A. Enrosque dos **tornillos del estante** a través de cada **abrazadera del estante** y en las dos **barras en forma de T** del estante.

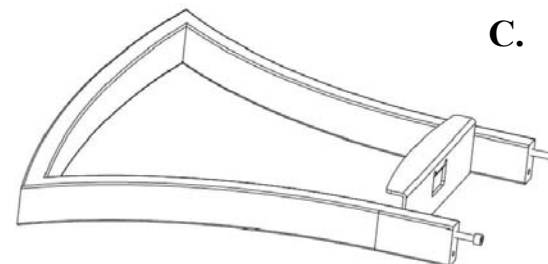


B. Deslice ambos **soportes de abrazadera del estante** en el **poste de montaje**. Luego deslícelos hasta la posición deseada y con la **llave hexagonal** suministrada, ajuste ambos **soportes de abrazadera del estante**. (Las **barras en forma de T del estante** girarán hacia la derecha una vez dentro del **poste de montaje** y usted comenzará a apretar los **tornillos**. Una vez ajustados, agarrarán las guías internas del **canal del poste de montaje**).

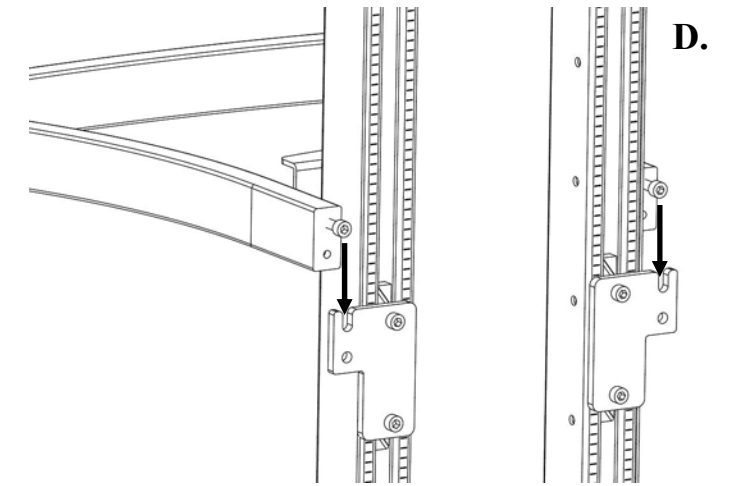


NOTA: Cerciórese de que la **abrazadera del estante** esté instalada con el agujero rayado en la parte superior y apuntando hacia fuera.

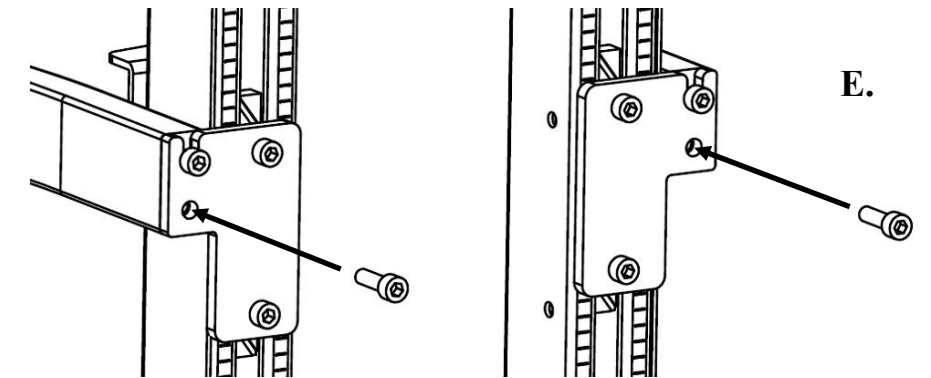
C. Introduzca un **tornillo del estante** en cada uno de los agujeros para tornillos superiores del **estante**.



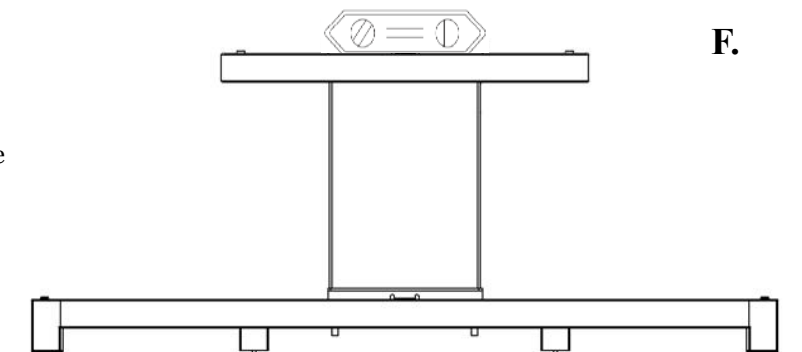
D. Far scivolare il **ripiano** sulle **staffe**.



E. Stringere la **vite per ripiano superiore**, quindi inserire un'altra **vite per ripiano** nel foro inferiore e stringere.



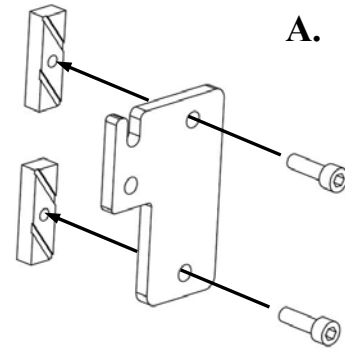
F. Appoggiare una **bolla** sul **ripiano** e regolarlo come necessario.



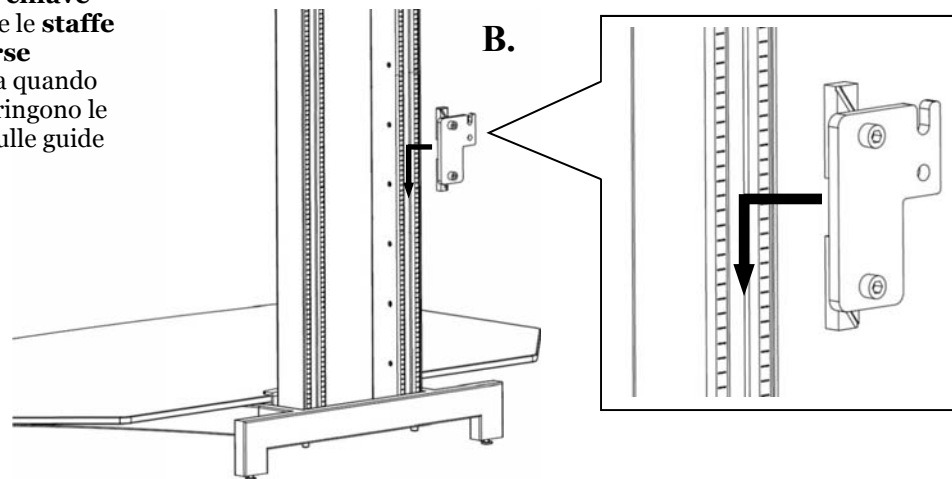
Italiano

Montaggio del ripiano

A. Avvitare senza stringere due **viti per ripiano** in ogni **staffa del ripiano** quindi nelle due **traverse stabilizzatrici**.

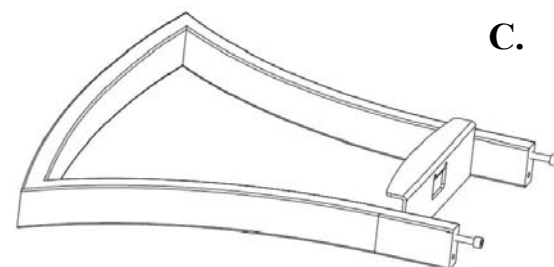


B. Far scorrere entrambe le **staffe del ripiano assemblate** nel **montante**. Farle quindi scivolare nella posizione desiderata e, usando la **chiave esagonale** fornita, stringere entrambe le **staffe del ripiano assemblate**. (Le **traverse stabilizzatrici** gireranno verso destra quando vengono inserite nei **montanti** e si stringono le **viti**. Quando si serrano, fanno presa sulle guide interne del **canale del montante**).

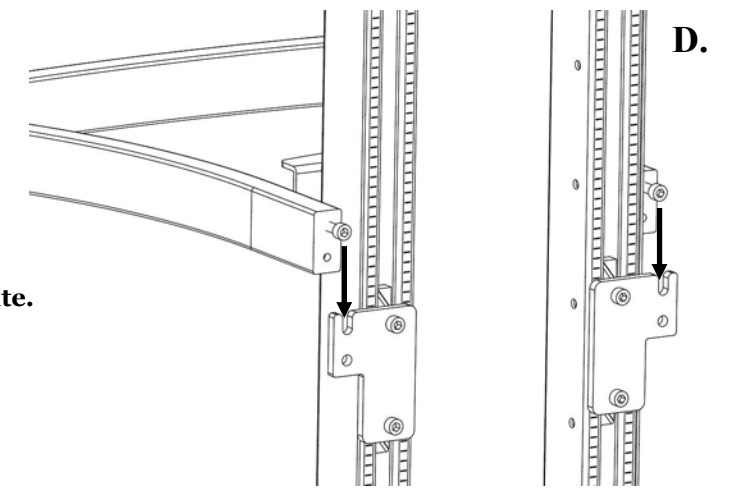


NOTA: assicurarsi che la **staffa del ripiano** sia installata con il foro scanalato in alto e rivolto all'esterno.

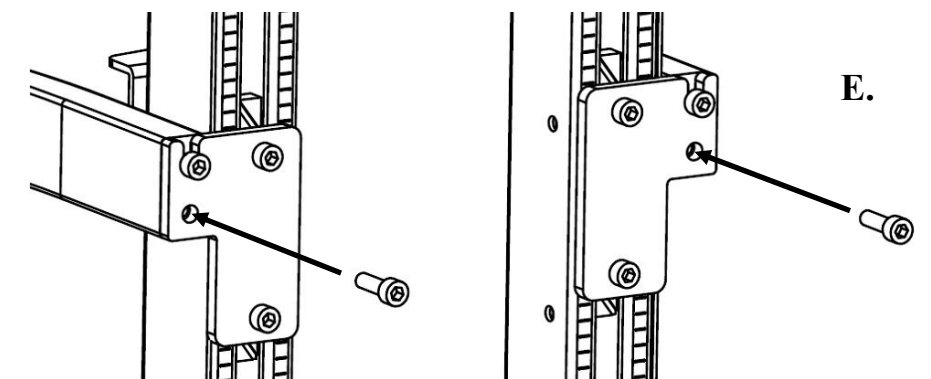
C. Inserire una **vite per ripiano** in ognuno dei fori superiori del **ripiano**.



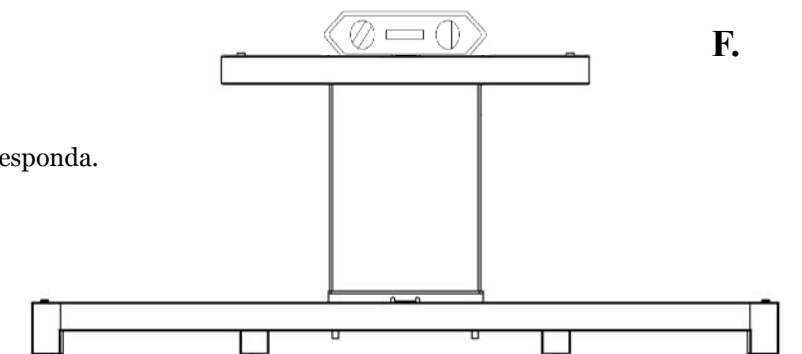
D. Deslice el **estante** sobre las **abrazaderas del estante**.



E. Ajuste el **tornillo del estante superior**, luego inserte y ajuste otro **tornillo del estante** en el agujero inferior.

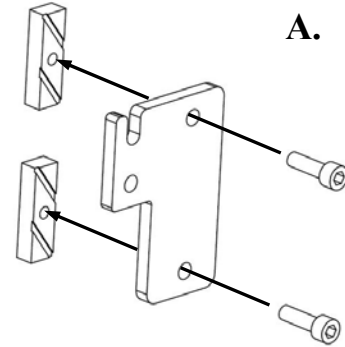


F. Coloque un nivel en el **estante** y ajuste según corresponda.

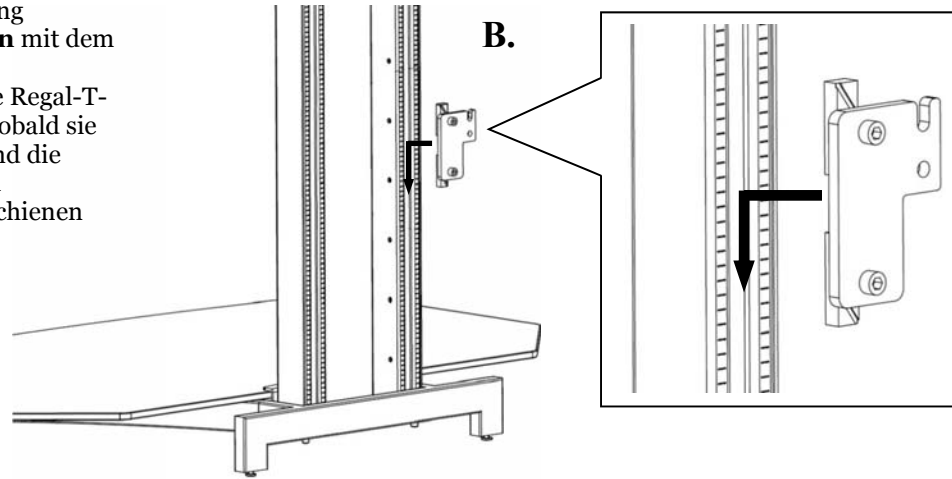


Zusammenbau des Regals

A. Zwei **Regalschrauben** durch die **Regalhalterung** in die zwei **Regal-T-Stahlleisten** schrauben, jedoch nicht festziehen.

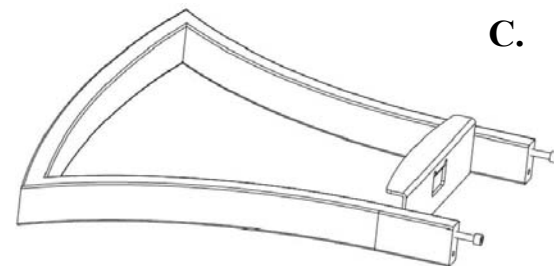


B. Beide **Regalhalterungen** in die **Montagegange** schieben. Die Halterungen anschließend in die gewünschte Stellung bringen und beide **Regalhalterungen** mit dem im Lieferumfang enthaltenen **Sechskantschlüssel** festziehen. (Die Regal-T-Stahlleisten drehen sich nach rechts, sobald sie sich in der Montagegange befinden und die Schrauben festgezogen werden. Beim Festziehen greifen sie in die inneren Schienen der **Montagegange** ein.)

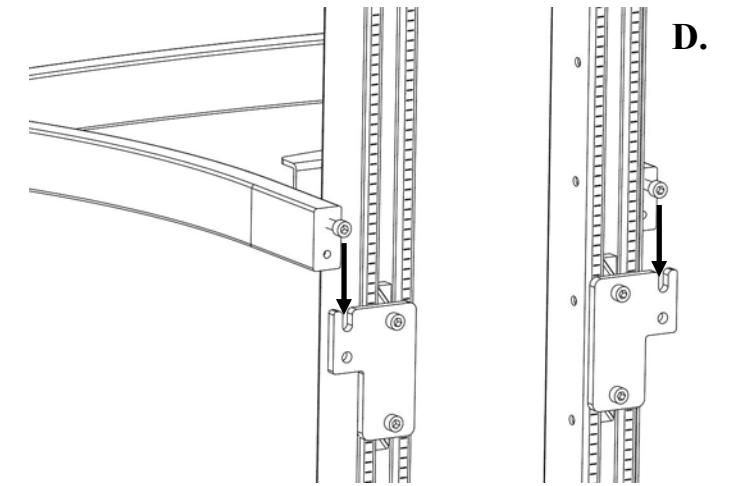


HINWEIS: Es muss sichergestellt werden, dass beim Anbringen der **Regalhalterung** die Kerbe nach oben und außen weist.

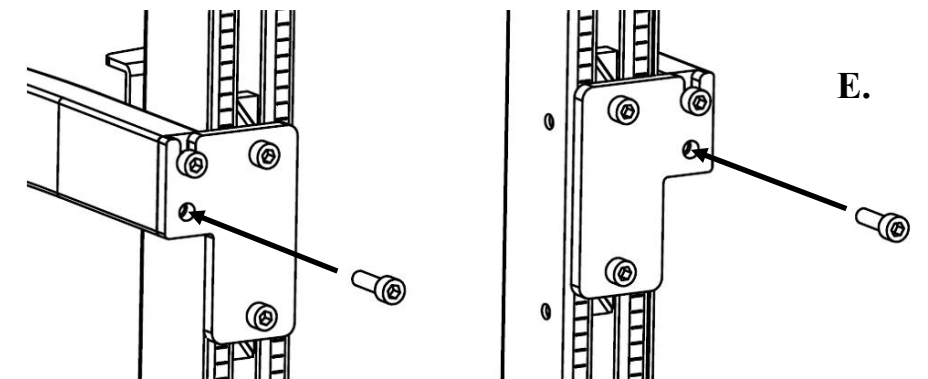
C. Eine **Regalschraube** in jede obere Bohrung des Regals einsetzen.



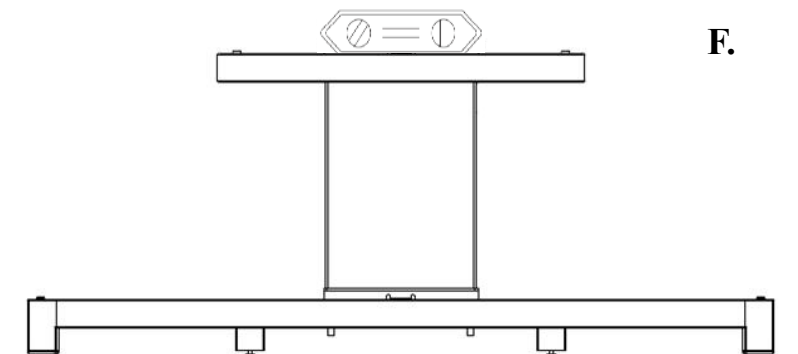
D. Das **Regal** auf die **Regalhalterungen** schieben.



E. Die obere **Regalschraube** festziehen und eine weitere **Regalschraube** in die untere Bohrung einführen und festziehen.



F. Eine Wasserwaage auf das **Regal** legen und die erforderlichen Einstellungen am Regal vornehmen.



Free Manuals Download Website

<http://myh66.com>

<http://usermanuals.us>

<http://www.somanuals.com>

<http://www.4manuals.cc>

<http://www.manual-lib.com>

<http://www.404manual.com>

<http://www.luxmanual.com>

<http://aubethermostatmanual.com>

Golf course search by state

<http://golfingnear.com>

Email search by domain

<http://emailbydomain.com>

Auto manuals search

<http://auto.somanuals.com>

TV manuals search

<http://tv.somanuals.com>