

LDC31

LINK DOUBLE CABINET

ULN # 1100161

PN # LDC31 = L27-1100161-CON-020609vA

VERSION A



EN	Instruction Manual
ES	Manual De Instrucciones
FR	Manuel D'instructions
DE	Benutzerhandbuch
NL	Instructiehandleiding
IT	Manuale Di Istruzioni
PL	Instrukcja Obsługi
CZ	Návod K Obsluze
HU	Kezelési Kézikönyv
GK	Εγχειρίδιο Οδηγιών
PT	Manual De Instruções
DA	Brugervejledning
FI	Asennusopas
SV	Monteringsanvisning
RO	Manual Cu Instrucțiuni
BL	Руководство За Работа
ET	Juhend
LV	Lietošanas Pamācība
LT	Naudojimo Instrukcija
SL	Navodila
SK	Návod Na Obsluhu
RU	Руководство По Эксплуатации
TR	Talimat Kilavuzu
NO	Bruksanvisning
AR	كتيب التعليمات
CN	说明手册
JP	取扱説明書

**Maximum weight 50 lbs - 22 KG**

CAUTION: DO NOT EXCEED MAXIMUM LISTED WEIGHT CAPACITY. SERIOUS INJURY OR PROPERTY DAMAGE MAY OCCUR!

EN	Images may differ from actual product	FI	Kuvat voivat erota itse tuotteesta
ES	El producto real puede variar respecto a la imagen mostrada.	SV	Bilder kan skilja sig från befintlig produkt
FR	Le produit réel peut différer de l'illustration.	RO	Este posibil ca imaginile să difere față de produsul real
DE	Abbildung weicht möglicherweise von tatsächlichem Produkt ab.	BL	Възможно е изображенията да се различават от продукта в действителност
NL	De afbeelding kan verschillend zijn van het eigenlijke product.	ET	Pildid võivad tegelikust tootest erineda
IT	L'immagine può non corrispondere al prodotto effettivo.	LV	Attēli var atšķirties no pašreizējā izstrādājuma
PL	Rzeczywisty produkt może się różnić od przedstawionego na ilustracji.	LT	Paveikslėliai gali skirtis nuo tikrojo produkto
CZ	Obrázek se může od skutečného produktu lišit.	SL	Slike se lahko razlikujejo od dejanskega izdelka
HU	A kép eltérhet a tényleges terméktől.	SK	Obrázky sa môžu od skutočného produktu odlišovať.
GK	Η εικόνα μπορεί να διαφέρει από το προϊόν που έχετε.	RU	Изображение товара, представленное в этом документе, может отличаться от реального внешнего вида товара.
PT	As imagens poderão divergir do produto real	TR	Resimler, gerçek ürüne farklılık gösterebilir
DA	Billederne kan variere fra det faktiske produkt	NO	Bildene kan variere i forhold til det faktiske produktet
		AR	قد تختلف الصور عن المنتج الفعلي
		CN	示意图可能与实际产品不同
		JP	画像は実際の製品とは異なる場合があります。

WARNING! – ENGLISH

- WARNING! SEVERE PERSONAL INJURY, PROPERTY DAMAGE AND DEATH CAN RESULT FROM IMPROPER INSTALLATION OR ASSEMBLY. READ THE FOLLOWING WARNINGS BEFORE BEGINNING.**
- Furniture items are heavy and should only be moved with two or more individuals with proper lifting techniques. Do not attempt to move or adjust furniture with other items and objects on top or within the furniture. Furniture pads or glides should be used on solid surface or laminate flooring. Furniture is meant for indoor use only on flat level surface.
- Tip protection is not included with product but is recommended in houses with small children or animals.
- Securely mount furniture to wall to prevent **SEVERE PERSONAL INJURY, PROPERTY DAMAGE AND DEATH** from product tipping. If you don't know your wall type, or for assistance with other surfaces, contact a qualified installer. The installer is responsible for verifying that the wall structure/surface and the anchors used in the installation will safely support the total load.
- If you do not understand the instructions or have any concerns or questions, please contact a qualified installer. North America residents can contact OmniMount customer service at 800.668.6848 or info@omnimount.com.
- Do not install or assemble if the product or hardware is damaged or missing. If you require replacement parts, contact OmniMount Customer Service at 800.668.6848 or Info@omnimount.com. International customers need to contact a local distributor for assistance.
- Do not use this product for any application other than those specified by OmniMount.
- This product may contain moving parts. Use with caution.
- DO NOT EXCEED THE MAXIMUM WEIGHT CAPACITY FOR THIS PRODUCT.**
- Product Care:** To clean product wipe with damp cloth and towel dry with a separate cloth. Never use abrasive chemicals or household cleaners on material surface, doing so will result in fading, discoloration, cracking or peeling of veneer. Furniture is designed for indoor use only. To prolong material finish, avoid the following.
- Direct heat applied to surfaces.**
- Above average room temperatures.**
- Never use an abrasive cleaner.**
- Direct sunlight for prolonged periods.**
- Liquid Spills not removed properly.**
- Never use household cleaners.**

¡ADVERTENCIA! – ESPAÑOL

- ADVERTENCIA LA INSTALACIÓN O EL MONTAJE INAPROPIADOS PUEDEN PROVOCAR LESIONES, DAÑOS MATERIALES O INCLUSO LA MUERTE. ANTES DE COMENZAR LEA LAS SIGUIENTES ADVERTENCIAS.**
- Los muebles son pesados y no se deben mover sin la ayuda de dos o más personas y utilizando técnicas apropiadas para levantarlos. No intente mover o ajustar muebles con otros elementos u objetos arriba o dentro del mueble. Las almohadillas o cojinetes del mueble se deben utilizar en superficies sólidas o pisos laminados. El mueble fue creado para uso en interiores solamente y en una superficie plana y nivelada.
- El producto no incluye protectores para puntas pero su uso es recomendable en casas donde hay niños pequeños o animales.
- Coloque el mueble en forma segura en la pared para evitar que el mueble se caiga y pueda causar **LESIONES PERSONALES GRAVES, DAÑOS MATERIALES O INCLUSO LA MUERTE**. Si no está seguro acerca del material de su pared o si desea obtener información sobre otras superficies, comuníquese con un instalador calificado. El instalador es el responsable de comprobar que la estructura/superficie de la pared y los tacos que se utilizan en la instalación soporten la carga total de manera segura.
- Si las instrucciones no le resultan claras o tiene alguna duda o pregunta, comuníquese con un instalador calificado. Las personas residentes de Norteamérica pueden ponerse en contacto con el servicio al cliente de OmniMount en el 800.668.6848 o en info@omnimount.com.
- No instale ni ensamble el producto si los tornillos estuvieran dañados o faltara algún elemento. Si necesita piezas de repuesto, comuníquese con el servicio de atención al cliente de OmniMount en el 800.668.6848 o en Info@omnimount.com. Los clientes internacionales deberán comunicarse con un distribuidor local para solicitar asistencia.
- No use este producto para ninguna otra aplicación distinta de las especificadas por OmniMount.
- Este producto puede contener partes móviles. Utilícelo con precaución.
- NO EXCEDA LA CAPACIDAD DE PESO MÁXIMA DE ESTE PRODUCTO.**
- Cuidado del producto:** Para limpiar el producto utilice un paño húmedo y seque con otro paño. Nunca utilice químicos abrasivos o limpiadores en la superficie, hacer esto puede causar decoloración, grietas o levantar el barniz. El mueble fue diseñado para ser utilizado solamente en interiores. Para prolongar el acabado del material evite lo siguiente.
- Nunca utilice un limpiador abrasivo.**
- El calor directo aplicado sobre las superficies.**
- El calor directo aplicado sobre las superficies.**
- Nunca utilice limpiadores domésticos**
- La luz solar directa durante períodos prolongados.**
- La luz solar directa durante períodos prolongados**

AVERTISSEMENT! – FRANÇAIS

- AVERTISSEMENT! SI CE PRODUIT N'EST PAS CORRECTEMENT INSTALLÉ OU ASSEMBLÉ, IL RISQUE DE CAUSER DES BLESSURES GRAVES, VOIRE MORTELLES, AINSI QUE DES DOMMAGES MATÉRIELS IMPORTANTS. AVANT DE COMMENCER, LISEZ LES AVERTISSEMENTS SUIVANTS.**
- Les éléments mobiliers sont lourds et ne devraient être déplacés que par deux ou trois personnes utilisant les bonnes techniques de levage. Ne pas tenter de déplacer ou d'ajuster le meuble avec des éléments et des objets déposés sur le dessus ou à l'intérieur du meuble. Des tampons ou des patins devraient être utilisés sous le meuble sur des surfaces solides ou sur les planchers lamellés.
- Le mobilier est destiné uniquement à un usage à l'intérieur sur une surface au niveau. Les fixations pour éviter que le produit bascule ne sont pas incluses avec le produit, mais leur utilisation est recommandée dans les maisons où il y a des enfants et des animaux.
- Installer solidement le mobilier au mur pour éviter **DES BLESSURES GRAVES, VOIRE MORTELLES, AINSI QUE DES DOMMAGES MATÉRIELS IMPORTANTS** si le produit basculait. Si vous avez un doute sur la composition de votre mur ou si vous désirez des conseils concernant une autre surface, contactez un installateur qualifié. L'installateur doit s'assurer que la structure/surface du mur d'installation et les chevilles d'ancrage utilisées peuvent supporter sans danger le poids de tous les équipements. Si vous ne comprenez pas les instructions, de même que si vous avez un doute ou des questions, veuillez contacter un installateur qualifié.
- Les clients d'Amérique du Nord peuvent contacter le service à la clientèle OmniMount au 1-800-668-6848 ou à info@omnimount.com. Si le produit est endommagé ou que des fixations sont manquantes ou endommagées, n'installez pas le produit. Si vous avez besoin de pièces de rechange, contactez le service à la clientèle OmniMount au 1-800.668.6848 ou à info@omnimount.com. Les clients habitant hors de l'Amérique du Nord peuvent obtenir de l'aide auprès de leur distributeur local.
- Ce produit ne doit pas être utilisé pour un usage autre que ceux spécifiés par OmniMount.
- Ce produit peut contenir des pièces mobiles. Ce produit doit être utilisé avec prudence.
- NE DÉPASSEZ JAMAIS LA CAPACITÉ DE CHARGE MAXIMALE DE CE PRODUIT.**
- Entretien du produit:** Pour nettoyer le produit, passez un chiffon humide puis séchez avec un autre chiffon sec. Ne jamais utiliser de produits chimiques abrasifs ou de nettoyants domestiques sur la surface du produit, ceci pourrait faire pâlir, décolorer, fissurer ou peler le placage. Le mobilier est conçu pour une utilisation à l'intérieur seulement. Pour prolonger la durée du fini, évitez:
- d'appliquer de la chaleur directe sur les surfaces**
- les températures ambiantes au dessus de la**
- ne jamais utiliser de nettoyant abrasif ;**
- d'exposer directement aux rayons du soleil pendant de longues périodes**
- de laisser sécher les déversements de liquide**
- l'utilisation de nettoyants domestiques.**

- **WARNUNG! UNSACHGEMÄSSE INSTALLATION ODER MONTAGE KÖNNEN ZU SCHWEREN PERSONENVERLETZUNGEN, SACHSCHÄDEN UND ZUM TOD FÜHREN. LESEN SIE DIE FOLGENDEN WARNHINWEISE VOR DER INSTALLATION.**
- Möbel sind schwer und sollten nur von mehreren Personen und mit geeigneten Hebe techniken bewegt werden. Versuchen Sie nicht die Möbel zu bewegen, wenn sich andere Komponenten oder Gegenstände darin oder darauf befinden. Auf Massivholz-, Keramik- oder Laminatböden sollten Filzunterlagen oder Rutschsicherungen unter dem Möbelstück verwendet werden. Möbel sind nur für den Gebrauch im Haus und auf ebener Fläche bestimmt.
- Ein Kippenschutz ist nicht im Produkt inbegriffen, wird aber für Haushalte mit Kleinkindern oder Tieren empfohlen. Befestigen Sie das Möbelstück sicher an der Wand, um **SCHWERE PERSONENVERLETZUNGEN, SACHSCHÄDEN UND TOD** durch Umkippen des Produkts zu vermeiden. Falls Sie sich unsicher darüber sind, aus welchem Material Ihre Wand besteht, oder falls Sie Fragen zu anderen Oberflächen haben, kontaktieren Sie einen qualifizierten Handwerker. Jede Person, die die Halterung montiert, muss sicherstellen, dass das Bauwerk/die Oberfläche der Wand, an der die Halterung verankert ist, und die Dübel, die zur Befestigung verwendet werden, das Gesamtgewicht des Geräts sicher tragen.
- Wenn Sie die Anleitung nicht verstehen oder Bedenken oder Fragen haben, wenden Sie sich an einen qualifizierten Handwerker. Einwohner Nordamerikas können den OmniMount Kundendienst unter der Rufnummer 1.800.668.6848 oder info@omnimount.com erreichen.
- Nehmen Sie die Installation bzw. Montage nicht vor, wenn das Produkt oder ein Befestigungsteil beschädigt ist oder fehlt. Falls Ersatzteile erforderlich sind, wenden Sie sich an den OmniMount Kundendienst (Nordamerika) unter der Rufnummer 1.800.668.6848 oder im Internet unter info@omnimount.com. Kunden außerhalb Nordamerikas müssen sich an einen lokalen Vertriebshändler wenden.
- Verwenden Sie dieses Produkt für keinen anderen Zweck außer dem von OmniMount ausdrücklich angegebenen.
- Dieses Produkt kann bewegliche Teile enthalten. Seien Sie beim Gebrauch vorsichtig.
- **DIE FÜR DIESES PRODUKT ANGEBEBENE MAXIMALE TRAGKRAFT DARF NIEMALS ÜBERSCHRITTEN WERDEN.**
- **Produktflege:** Reinigen Sie das Produkt mit einem feuchten Tuch und reiben Sie es mit einem separaten Tuch trocken. Gebrauchen Sie niemals scheuernde Chemikalien oder Haushaltsreiniger auf der Materialoberfläche. Anderenfalls verblasst das Furnier, verliert seine Farbe, reißt oder löst sich ab. Das Möbelstück ist ausschließlich für den Gebrauch im Haus bestimmt. Vermeiden Sie Folgendes, um die Materialoberfläche lange zu erhalten:
 - Überdurchschnittliche Raumtemperaturen.
 - Einwirken verschütteter Flüssigkeiten, die nicht ordnungsgemäß entfernt wurden
 - Benutzen Sie niemals scheuernde Reinigungsmittel.
 - Benutzen Sie niemals Haushaltsreiniger.
- Direkte Hitzeeinwirkung auf den Oberflächen.
- Direkte Sonneneinstrahlung über längere Zeit.

WAARSCHUWING! – NEDERLANDS

- **WAARSCHUWING! HET VERKEERD INSTALLEREN OF MONTEN KAN LEIDEN TOT ERNSTIGE VERWONDINGEN, APPARATUURSCADE EN ZELFS DE DOOD. LEES DE VOLGENDE WAARSCHUWINGEN VOOR U BEGINT.**
- Meubelelementen zijn zwaar en zouden enkel verplaatst mogen worden door twee of meer personen met de juiste heftechnieken. Probeer niet om meubelen te verplaatsen of aan te passen met objecten er bovenop of binnenin de meubelen. Meubelpaden of glijders moeten worden gebruikt op een stevig oppervlak of op een laminaatvloer. De meubelen zijn enkel bedoeld voor gebruik binnenshuis op een waterpas oppervlak.
- Er is geen puntbescherming inbegrepen bij het product maar deze wordt aanbevolen in woningen met kleine kinderen of dieren. Bevestig de meubelen stevig aan de wand om **ERNSTIG PERSOONLIJK LETSEL, APPARATUURSCADE EN DOOD TE VERMIJDEN DOOR HET OMSLAAN VAN HET PRODUCT. Als u uw muurtype niet kent of als u hulp nodig heeft voor andere apparaturen, dient u contact op te nemen met een erkende installateur. De installateur moet nagaan of de structuur en het oppervlak van de muur en de ankers die voor de installatie worden gebruikt, de totale last veilig kunnen dragen. Als u de instructies niet volledig begrijpt of als u twijfels heeft, dient u contact op te nemen met een erkende installateur. Klanten in Noord-Amerika kunnen contact opnemen met de OmniMount klantendienst op het nummer 800.668.6848 of info@omnimount.com**
- Installer of monteer niet indien het product of de hardware beschadigd zijn of ontbreken. Indien u vervangonderdelen nodig hebt, neem contact op met de OmniMount Klantendienst op 800.668.6848 of Info@omnimount.com. Internationale klanten moeten contact opnemen met een lokale verdeler.
- Gebruik dit product niet voor een andere toepassing dan deze gespecificeerd door OmniMount.
- Dit product kan bewegende delen bevatten. Wees voorzichtig.
- **OVERSCHRIJD NOOIT DE MAXIMUM GEWICHTSCAPACITEIT VOOR DIT PRODUCT.**
- **Productonderhoud:** Om het product te reinigen, vijfz erover met een vochtige doek en droog met een andere doek. **Gebruik nooit schuurmiddelen of huishoudelijke reinigingsmiddelen op het oppervlak, dit kan leiden tot kleurvervaling, verkleuring, barsten of afspellen van het vernis.** De meubelen zijn enkel bedoeld voor **gebruik binnenshuis**. Om de duurzaamheid van de afwerking te verlengen, vermijd het volgende: Directe **warmte** op de oppervlakken.
- Hogere dan gemiddelde kamertemperaturen.
- Het niet correct verwijderen van vloeistof die gemorst werd.
- Hogere dan gemiddelde kamertemperaturen.
- Het niet correct verwijderen van vloeistof die gemorst werd.
- Gebruik nooit schuurmiddelen.
- Gebruik nooit huishoudelijke reinigingsmiddelen.

AVVERTENZA! – ITALIANO

- **AVVERTENZA! L'INSTALLAZIONE O L'ASSEMBLAGGIO NON CORRETTI DELLA MONTATURA POSSONO CAUSARE DANNI, LESIONI GRAVI E MORTE. LEGGERE LE SEGUENTI AVVERTENZE PRIMA DI INIZIARE.**
- Gli articoli d'arredamento sono pesanti e per spostarli è necessaria la presenza di due o più persone che conoscano le tecniche corrette per sollevarli. Non tentare di spostare o disporre i mobili senza rimuovere altri elementi e oggetti presenti su di essi. Su superfici solide o pavimenti in laminato, usare cuscinetti o tamponi. I mobili devono essere utilizzati esclusivamente in interni su superfici piate.
- La protezione antibattimento non è inclusa con il prodotto, ma si consiglia di installarla in abitazioni in cui siano presenti bambini o animali. Fissare saldamente i mobili al muro per prevenire **DANNI, LESIONI GRAVI E MORTE** a causa del ribaltamento del prodotto. Se non si conosce il tipo di parete o se si ha bisogno di assistenza riguardo ad altre superfici, contattare un installatore qualificato. L'installatore deve verificare che la struttura/superficie della parete e i tasselli utilizzati per l'installazione siano in grado di sostenere in tutta sicurezza il carico complessivo.
- Se le istruzioni non sono chiare o in caso di dubbi o di domande, rivolgersi ad un installatore qualificato. I residenti dell'America Settentrionale possono rivolgersi all'assistenza clienti OmniMount chiamando il numero 1.800.668.6848 o scrivendo all'indirizzo di posta elettronica info@omnimount.com.
- Non installare o assemblare se il prodotto o le parti sono danneggiati o mancanti. Per ottenere parti di ricambio, rivolgersi all'assistenza clienti OmniMount chiamando il numero 1.800.668.6848 o scrivendo all'indirizzo di posta elettronica info@omnimount.com. I clienti internazionali devono rivolgersi ad un distributore locale per assistenza.
- Non utilizzare questo prodotto per applicazioni diverse da quelle specificate da OmniMount.
- Il prodotto può includere parti mobili. Prestare attenzione durante l'uso.
- **NON SUPERARE IL CARICO MASSIMO PER QUESTO PRODOTTO.**
- **Manutenzione del prodotto:** Per pulire il prodotto, strofinare con un panno umido, quindi asciugare usando un secondo panno asciutto. **Non usare mai prodotti chimici o detersivi abrasivi sulla superficie in quanto questo causerebbe sbiadimenti, scolorimenti, screpolature o spellature dell'impiallacciatura. I mobili sono esclusivamente per uso in interni.** Per conservare in buono stato la finitura del materiale, evitare quanto segue:
 - Applicazione di calore direttamente sulle superfici.
 - Temperature della stanza superiori alla media.
 - Utilizzo di detersivi abrasivi.
 - Esposizione alla luce del sole diretta per periodi prolungati.
 - Liquidi versati non rimossi correttamente.
 - Utilizzo di detersivi per la casa.

VAROVÁNÍ – ČESKY

- **VAROVÁNÍ! NESPRÁVNÁ MONTÁŽ NEBO INSTALACE MŮŽE ZPŮSOBIT ZRANĚNÍ NEBO ŠKODU NA MAJETKU. NEŽ ZAČNETE POUŽÍVAT, PŘEČTĚTE SI NÁSLEDUJÍCÍ VÝSTRAHY:**
- Nábytek je těžký a může být posouván pouze dvěma nebo více osobami s odpovídajícím vybavením pro zvedání. Nepokoušejte se přesouvat nebo nastavovat nábytek, na kterém jsou umístěny další objekty. Svoisky nebo kolejničky je nutné používat na pevném nebo laminátovém povrchu. Nábytek je určen pro použití jen uvnitř místnosti na rovném povrchu.
- Ochrana hran není součástí tohoto výrobku, ale je doporučena pro domácnosti, ve kterých jsou malé děti nebo domácí zvířata. Dobře upevněte nábytek na stěnu, abyste zabránili **VÁŽNĚMU ZRANĚNÍ NEBO ŠKODĚ NA MAJETKU A SMRTI** je zodpovědné použití. Pokud si nejste jisti typem zdi nebo potřebujete radu týkající se jiného povrchu, kontaktujte kvalifikovaného instalátora technika. Ten kdo instaluje je připravený za to, že struktura/povrch stěny a použití pro montáž bezpečně unesou celkovou váhu. Pokud nerozumíte pokynům nebo máte pochyby a dotazy, kontaktujte firmu kvalifikovanou pro instalaci. Zákazníci se sídlem v severní Americe mohou kontaktovat oddělení služeb
- zákazníkům specializovanou OmniMount na čísle 800.668.6848 nebo info@omnimount.com.
- Pokud je hardware poškozené, nebo části chyběj, neinstalujte nebo nemontujte ho. Pokud potřebujete díly pro výměnu, kontaktujte zákaznický servis OmniMount na lince 800.668.6848 nebo Info@omnimount.com. Zahraniční zákazníci musí kontaktovat místního distributora.
- Tento produkt používajte pouze tak, jak je výslovně uvedeno společností OmniMount.
- Tento produkt může obsahovat pohyblivé součásti. Používejte opatrně.
- **NEPŘEČÍŽUJTE TENTO PRODUKT NAD UVEDENOU NOSNOST.**
- **Peče o produkt:** Při čištění oťete vlhku utěrkou a druhou utěrkou vysušte. Na povrch **nikdy nepoužívejte abrazivní chemikálie nebo domácí čističe**. Mohlo by to způsobit zednutí, zřátu barev, popáskání nebo odlupování povrchu. Nábytek je určen jen k použití **uvnitř místnosti**. Abyste dlouhodobě ochránili povrch, zabráňte následujícímu:
 - Přímému vlivu tepla na povrch.
 - Dlouhodobému vlivu přímého slunečního záření.
 - Potřesení kapalinou, která není řadně ořena.
 - Nikdy nepoužívejte domácí čističa.
 - Nikdy nepoužívejte abrazivní čističa.
 - Nikdy nepoužívejte domácí čističa.

- Komponenty mebeli imenot bolšoy ves, poztom ih dolžny podnimat' i peremeščat' ne menee dveh čelovek, ispol'zuya pri ztom sootvetstvuyushchie metody podyema tyaželay. Pri perenose ili vyravniwaniwi mebeli ne kladite sverhu ili vnutyru druye predmety. Pri ustanovke mebeli na жесткое napolnoe pokrytie ili laminat ispol'zuyete spetsialnyye podložki. Mebel' sleduet ustanawliwat' toľko v pomesheni na rovnuyu poverkhnost'. Ešli v dome est' malenkiye deti ili zhivotnyye, rekomenduet'sya ispol'zovat' sredstva zashity ot oproyidzaniya (v komplekt ne vkhodit). Vo izbajeniye SERBYZNYH TRAVM, V TOM ČISLE, SO SMERTELNYM ISKHOĐOM, I TAKŽE MATERIÁLNÝH UŠERBAM, mebel' sleduet nađnođno prikrepit' k stene. Ešli vy ne znate, iz kakih materialov sledany steny v vashem dome, ili vam neobhodiমা konsultatsiya po povodu ustanovki mebeli na druye poverkhnosti, obratites' k kvalifitsirovannomu spetsialistu. Spetsialist po ustanovke oblyan proverit', smozhet li stena ili inaya poverkhnost', na kotoruyu ustanawliwajetsya mebel', a takže ispol'zuyemyy krepkyy vyderžat' summarnuyu nađruzku. Ešli vam neponyatny instruktsii po ustanovke ili u vas est' kakie-libo voprosy ili sošnyeniya, obratites' k kvalifitsirovannomu spetsialistu. Zhiteli Severnoy Ameriki mozut obratitsya v otdel po obsluzhivaniyu klientov kompanii OmniMount po telefonu 800-668-6848 ili po elektronnoy pošte info@omnimount.com.
- Zarečuyetsya proizvodit' ustanovku ili sborku mebeli v slučaye povređeniya izdeliya ili furnitury ili же nehavtki detalей ili komponentov. Dlya polucheniya detalей ili komponentov vzaimn povređennykh ili nedostatochnykh obratites' v otdel po obsluzhivaniyu klientov kompanii OmniMount po telefonu: 800-668-6848 ili po elektronnoy pošte: info@omnimount.com. Pokupatelyam, proživayushim za predelami SHĀ, neobhodiমা obratitsya k mestnomu torgovomu predstavitelю.
- Zarečuyetsya ispol'zovaniye danogo izdeliya v tsel'ях, ne ogovorenykh kompaniey OmniMount.
- Budyte ostorozhny: v ztom izdelii mozut byt' podvizhnyye detalii.
- ZAPREŠAYETSYA NAĐRUŽATY IZDELIE SVYŠHE MAKSIMAL'NOY DOPUSTIMOY NAĐRUŽKY.
- **Uđaz za mebel'ю:** Izdeliye sleduet protirat' vlahnoy tyažkoy, a zatem vytyrat' nasuđo groyboy tyažkoy. Ne ispol'zuyete dlya očiščki poverkhnostей абразивныe čistišče sredstva ili bytovыe moщnoe sredstva. Eto mozhet privesti k obesčecheniю, rastreskivaniю ili oтlosheniю špona. Mebel' prednaznačena toľko dlya ispol'zovaniya v pomesheni. Čtoby sohranit' vneshniy vid otdelnočnogo pokrytiya, vypolnyajte sleduyushchie pravila:
 - Ne stav'te na poverkhnost' goryachye predmety.
 - Izbегайте нагрева выше комнатной температуры.
 - Не ispol'zuyete абразивныe čistišče sredstva.
 - Не povređay'te pokrytie dлitel'nym vozdeystviem pryamykh solnečnykh lučey
 - Pri poladaniи khidkostey na poverkhnost' vytryte ee nasuđo.
 - Не ispol'zuyete бытовыe moщnoe sredstva.

OSTRZEŻENIE! – POLSKI

- **OSTRZEŻENIE! NIEPRAWIDŁOWA INSTALACJA LUB MONTAŻ MOGA SPOWODOWAĆ POWAŻNE OBRĄŻENIA CIAŁA, USZKODZENIE WŁASNOŚCI ORAZ ŚMIERĆ. PRZED ROZPOCZĘCIEM NALEŻY PRZECZYTAĆ PONIŻSZE OSTRZEŻENIA.**
- Elementy mebli są ciężkie i powinny być przynoszone przez co najmniej dwie osoby przeszkolone w zakresie prawidłowych technik podnoszenia. Nie należy próbować przenosić lub ustawiać mebli za pomocą innych przedmiotów i obiektów na górze lub wewnątrz mebli. Podkładki i prowadnice mebli powinny być używane na stałych powierzchniach lub podłogach o strukturze płytkowej. Meble są zaprojektowane do użycia wyłącznie wewnątrz budynków na płaskiej powierzchni.
- Z produktem nie są dołączone nasadki ochronne. Są one jednak zalecane w domach z małymi dziećmi lub zwierzętami. W celu uniknięcia przewrócenia produktu i **POWAŻNYCH OBRĄŻENI CIAŁA, USZKODZEŃ WŁASNOŚCI ORAZ ŚMIERCI** należy dokładnie przyczytać umowę do ściany. W razie braku informacji dotyczących typu ściany lub w celu uzyskania pomocy dotyczącej innych powierzchni należy skontaktować się z wykwalifikowanym instalatorem. Instalator jest odpowiedzialny za sprawdzenie struktury/powierzchni ściany i czy użyte kołki rozporowe będą bezpiecznie podtrzymywać całe urządzenie.
- W przypadku niezrozumienia tych instrukcji lub jakichkolwiek wątpliwości albo pytań należy skontaktować się z wykwalifikowanym instalatorem. Mieszkańcy Ameryki Północnej mogą kontaktować się z działem obsługi klienta firmy OmniMount pod numerem telefonu 800-668-6848 lub adresem e-mail info@omnimount.com.
- Nie instalować i nie montować produktu, gdyż jest uszkodzony lub niekompletny. Jeśli potrzebne są części zapasowe, należy skontaktować się z działem obsługi klienta firmy OmniMount pod numerem telefonu 800-668-6848 lub adresem e-mail info@omnimount.com. Klienci w innych krajach powinni skontaktować się z lokalnym dystrybutorem w celu uzyskania pomocy.
- Niniejsze urządzenie należy stosować jedynie do celów jednoznacznie określonych przez firmę OmniMount.
- Urządzenie to może zawierać elementy ruchome. Używać ostrożnie.
- **NIE NALEŻY PRZEKRACAĆ MAKSYMALNEJ ŁADOWNOŚCI DLA TEGO URZĄDZENIA.**
- **Postępowanie z urządzeniem:** Urządzenie należy czyścić za pomocą wilgotnej szmatki oraz suchego ręcznika i oddzielnej szmatki. **Nigdy nie należy używać środków żrących i czyszczących na powierzchni materiału.** Może to spowodować blaknięcie, utratę kolorów, uszkodzenie lub ścieranie okleiny. Mebel jest zaprojektowany **wyłącznie do użytku wewnątrz budynku.** Aby przedłużyć czas trwałości wykonczenia, należy unikać następujących sytuacji:
 - Temperatura otoczenia wyższa od przeciętnej.
 - Użycie środków żrących.
 - Wystawianie przez długi czas na bezpośrednie działanie promieni słonecznych.
 - Nieusunięte prawidłowo ciecz.
 - Użycie środków czyszczących.

FIGYELEM! – MAGYAR

- **FIGYELEM! A TERMÉK NEM MEGFELELŐ FELSZERELÉSE VAGY ÖSSZÉÁLLÍTÁSA SZEMÉLYI SÉRÜLÉSEK, ANYAGI KÁRHOZ VAGY AKÁR HALÁLHOZ VEZETHET. AZ ÖSSZESZERELÉS MEGKEZDÉSE ELŐTT OLVASSA AZ A KÖVETKEZŐ FIGYELMEZTETÉSEKET.**
- A bűtorok nehéz tárgyak, ezért átihelyezését mindig legalább két ember végezze, illetve felemelelsűkhöz használjon megfelelő módszert. Áthelyezéskor vagy felállításakor ne legyen semmi a bűtor tetején vagy annak belsejében. Sima felületen vagy laminált padlón használjon bűtorlaptal vagy csúszkát. A bűtor csak beltérben és sima felületen szabad használni.
- A felborulás elleni védelem nem része a terméknek, azonban azt feltétlenül fel kell szerelni kisgyermekes háztartásban vagy olyan lakásban, ahol állatok is vannak. A felborulás által okozott **SŰLYOS SZEMÉLYI SÉRÜLÉS, ANYAGI KÁR VAGY HALÁL** elkerülése érdekében a bűtor rögzítése a falhoz. Ha nem tudja, miből készült a fal, illetve ha más faltípusokkal kapcsolatban segítségre van szüksége, forduljon szakemberhez. A szerelés előtt vizsgálja megfelelő feladata annak ellenőrzését, hogy a falszerkezet, illetve -felület teherbírása elegendő-e az elem teljes súlyának megtartásához.
- Ha nem érti az utasításokat, illetve ha további kérdései vannak, forduljon szakemberhez. Észak-Amerikában az OmniMount ügyfélszolgálatát a 800.668.6848 telefonszámon vagy az info@omnimount.com e-mail címen érheti el. Ha a termék vagy a szerszámok hiányosak, illetve sérültek, az összerakást és a felszerelést ne végezze el. Ha cserealkatrésze van szüksége, a 800.668.6848 telefonszámon vagy az info@omnimount.com e-mail címen lépjen kapcsolatba az OmniMount ügyfélszolgálatával. A nemzetközi ügyfelek a helyi forgalmazóktól kaphatnak segítséget.
- A terméket csak az OmniMount által meghatározott céla szabad használni.
- A terméket mozgó alkatrészeket tartalmazhat. A terméket körültekintően használja.
- **NE LÉPJE TŰL A TERMÉK MAXIMÁLIS TEHERBÍRÁSÁT.**
- **A termék kezelése:** A terméket nedves ruhával vagy törülközővel törölje át, majd egy másik ronggyal törölje szárazra. A kezelt felületeket **soha ne tisztítsa oldószerrel vagy háztartási tisztítószerekkel**, mert az olyan anyagok károsítják a fényezést, elszíneződést okoznak, illetve töredékesé teszik a lakkot. A berendezés kizárólag beltérben használható. A lakkozás fényességének megőrzése érdekében a következő módon járjon el: A terméket ne tegye ki közvetlen **hőhatásnak**, közvetlen napfénynek,
 - vagy átlagosnál magasabb szobahőmérsékletnek.
 - Soha ne használjon oldószert.
 - közvetlen napfénynek,
 - A kiömlött folyadékot azonnal távolítsa el a felületről
 - Ne használjon háztartási

ADVARSEL! – DANSK

- **ADVARSEL! FORKERT INSTALLATION ELLER SAMLING KAN FORARSAGE ALVORLIGE PERSONSKADER, MATERIEL SKADE OG DØDSFALD. LÆS FØLGENDE ADVARSEL, FØR DU STARTER.**
- Møbelheden er tung, og bør kun flyttes af to eller flere personer, som bruger korrekte løfteknikker. Forsøg ikke at flytte eller justere møblerne mens der står ting oven på dem eller inde i dem. Fil- og glideplader til møbler bør bruges på gulve med solide overflader eller laminat. Møblerne skal kun bruges indendørs og på jævne overflader.
- Væltbeskriv følger ikke med produktet, men anbefales til hjem med småbørn eller dyr. Monter møblet sikkert på væggen, så det ikke vælter og forårsager **ALVORLIGE PERSONSKADER, SKADER PÅ EJENDOM ELLER DØDSFALD**. Hvis du ikke kender vægtyper, eller hvis du ønsker hjælp til andre overflader, skal du kontakte en kvalificeret installatør. Installatøren er ansvarlig for at sikre sig, at vægstruktur-/overfladen samt de ankre, der bruges ved installationen, kan bære den totale vægt på sikker vis. Hvis du ikke forstår disse anvisninger, eller hvis du er i tvivl eller har spørgsmål, skal du kontakte en kvalificeret installatør. Personer bosiddende i Nordamerika kan kontakte OmniMount kundeservice på 800.668.6848 eller info@omnimount.com.
- Hvis produktet eller hardwaren er beskadiget eller mangler, må produktet ikke installeres eller samles. Hvis du skal bruge reservedele, kan du kontakte OmniMount kundeservice på 800.668.6848 eller info@omnimount.com. Internationale kunder skal kontakte deres lokale forhandler for hjælp.
- Dette produkt må ikke anvendes til andre formål end de, der angives af OmniMount.
- Dette produkt kan indeholde bevægelige dele. Anvendes med forsigtighed.
- **OVERSKRID IKKE DEN MAKSIMALE VÆGTKAPACITET FOR DETTE PRODUKT.**
- **Vedligeholdelse:** Produktet rengøres ved at tørre det af med en let fugtig klud, og tørre efter med en ren, tør klud. **Der må aldrig anvendes slimediver eller husholdningsrengøringsmidler** på produktets overflade. Dette kan medføre falmen, misfarvning, revner eller afskaling af lakken. Møblet er **udelukkende** designet til indendørs brug. Undgå følgende for at forlænge overfladens levetid:
 - Rummertemperatur over normalt niveau.
 - Brug af smedende rensningsmidler.
 - Direkte sollys i længere perioder.
 - Efterladelse af spildte væsker.
 - Brug af husholdningsrengøringsmidler.

- **ΠΡΟΕΙΔΟΠΟΙΗΣΗ ΣΕ ΠΕΡΙΠΤΩΣΗ ΛΑΘΩΣΜΕΝΗΣ ΕΓΚΑΤΑΣΤΑΣΗΣ Η ΣΥΝΑΡΜΟΛΟΓΗΣΗΣ ΜΠΟΡΕΙ ΝΑ ΠΡΟΚΥΨΕΙ ΤΡΑΥΜΑΤΙΣΜΟΣ, ΥΛΙΚΗ ΖΗΜΙΑ ΚΑΙ ΘΑΝΑΤΟΣ. ΔΙΑΒΑΣΤΕ ΤΙΣ ΑΚΟΛΟΥΘΕΣ ΠΡΟΕΙΔΟΠΟΙΗΣΕΙΣ ΠΡΙΝ ΝΑ ΣΕΚΙΝΗΣΕΤΕ.**
- Τα έπιπλα είναι αντικείμενα βάρια και πρέπει να μετακινούνται μόνο από δύο ή περισσότερα άτομα με συγκεκριμένες τεχνικές ανύψωσης. Μην επιχειρείτε να μετακινήσετε ή να ρυθμίσετε τη θέση επιπέδων με άλλα αντικείμενα πάνω ή μεταξύ τους. Πρέπει να χρησιμοποιούνται ειδικά μαξιλαράκια ή ολισθητήρες για έπιπλα όταν μετακινούνται πάνω σε σκληρές επιφάνειες ή παρκέ. Τα έπιπλα προορίζονται αποκλειστικά για χρήση σε εσωτερικούς χώρους και σε επίπεδες επιφάνειες.
- Η πρόσραση από αναρτητή δεν περιλαμβάνεται με το προϊόν αλλά συνιστάται σε σπία με μικρά παιδιά ή ζώα. Τοποθετήστε ασφαλώς τα έπιπλα στον τοίχο για να αποφεύγετε **ΣΟΒΑΡΟΥΣ ΤΡΑΥΜΑΤΙΣΜΟΥΣ, ΥΛΙΚΕΣ ΖΗΜΙΕΣ ΚΑΙ ΘΑΝΑΤΟ** από αναρτητή το προϊόντος.
- Αν δεν είστε βέβαιοι για την κατασκευή του τοίχου σας ή για βολήθεια με άλλες επιφάνειες, επικοινωνήστε με έναν πιστοποιημένο τεχνικό εγκατάστασης. Ο υπεύθυνος για την εγκατάσταση είναι υπεύθυνος να επιβεβαιωθεί ότι η δομή/επιφάνεια και τα βύσματα (ούπες) που θα χρησιμοποιήσει για την εγκατάσταση θα υποστηρίξουν ασφαλώς το συνολικό βάρος.
- Αν δεν καταλαβαίνετε τις οδηγίες ή έχετε ερωτήσεις ή απορίες, επικοινωνήστε με έναν πιστοποιημένο τεχνικό εγκατάστασης. Οι κάτοικοι Βόρειου Αμερικής μπορούν να επικοινωνήσουν με την εξυπηρέτηση πελατών της OmniMount στο τηλέφωνο 1.800.668.6848 ή στη διεύθυνση info@omnimount.com.
- Μην προχωρήσετε με την εγκατάσταση ή συναρμολόγηση αν το προϊόν ή το υλικό εγκατάστασης έχει υποστεί ζημία ή λέπει. Αν χρειάζεστε ανταλλακτικά, επικοινωνήστε με την εξυπηρέτηση πελατών της OmniMount στο τηλέφωνο 1.800.668.6848 ή στη διεύθυνση info@omnimount.com. • Οι διενεργητές πρέπει να επικοινωνήσουν με τον τοπικό διανομέα για βολήθεια.
- Μη χρησιμοποιείτε αυτό το προϊόν για καμία άλλη εφαρμογή εκτός από αυτές που αναφέρονται από την OmniMount.
- Το προϊόν αυτό μπορεί να περιέχει κινούμενα εξαρτήματα. Να είστε προσεκτικοί.
- **ΜΗΝ ΥΠΕΡΒΑΙΝΕΤΕ ΤΟ ΜΕΓΙΣΤΟ ΒΑΡΟΣ ΓΙΑ ΤΟ ΟΠΟΙΟ ΕΧΕΙ ΣΧΕΔΙΑΣΤΕΙ ΤΟ ΠΑΡΟΝ ΠΡΟΪΟΝ.**
- **Φροντίδα προϊόντος:** Καθαρίστε ακουμπώντας με υγρό πανί και στεγνώστε ακουμπώντας με άλλο πανί. **Ποτέ μη χρησιμοποιείτε διαβρωτικά χημικά ή οικιακά καθαριστικά** σε επιφάνεια υλικού, διότι αυτό θα έχει ως αποτέλεσμα το ξεβώρισμα, τον αποχρωματισμό, τη δημιουργία ρωγμών ή το ξεφλούδισμα του λούστρου. Τα έπιπλα έχουν σχεδιαστεί **μόνο για χρήση σε εσωτερικό χώρο**. Για να παραταθεί η διάρκεια της επίταρσης του υλικού, αποφεύγετε τα παρακάτω.
 - Εφαρμογή θερμότητας απευθείας στις επιφάνειες.
 - Θερμοκρασίες δωματίου άνω του μέσου.
 - Ποτέ μη χρησιμοποιείτε διαβρωτικό καθαριστικό.
 - Αμεση έκθεση στο ηλιακό φως για παρατεταμένα χρονικά διαστήματα.
 - Διαρροές υγρών δεν έχουν καθαρίσει καλά.
 - Ποτέ μη χρησιμοποιείτε οικιακά καθαριστικά.

AVISO – PORTUGUÊS

- **AVISO! A INSTALAÇÃO OU MONTAGEM INCORRECTA PODERÁ PROVOCAR LESÕES PESSOAIS GRAVES, DANOS MATERIAIS OU MESMO A MORTE. LEIA OS SEGUINTES AVISOS ANTES DE INICIAR.**
- **As peças de mobiliário são pesadas e só devem ser deslocadas por duas ou mais pessoas usando técnicas de elevação adequadas.** Não tente deslocar ou ajustar móveis com outros artigos ou objectos em cima ou no seu interior. As bases ou deslizadores de móveis devem ser utilizados em superfícies sólidas ou pavimentos laminados. Os móveis destinam-se apenas a utilização interior sobre uma superfície horizontal e nivelada.
- A protecção dos cantos não está incluída com o produto, mas é recomendada em casas com crianças pequenas ou animais. Monte os móveis de forma segura na parede para evitar **LESÕES PESSOAIS GRAVES, DANOS MATERIAIS OU MESMO A MORTE devido à queda do produto. Se desconte o tipo da sua parede ou necessitar de assistência com outras superfícies, contacte um técnico de instalação qualificado. O técnico de instalação é responsável por verificar que a superfície/estrutura da parede e os pontos de fixação utilizados suportam de forma segura toda a carga.**
- Se não compreender as instruções ou tiver alguma preocupação ou perguntas contacte um técnico de instalação qualificado. Os residentes na América do Norte podem contactar o serviço de assistência a clientes da através do número 800.668.6848 ou do endereço info@omnimount.com.
- Não instale nem monte se o produto ou o equipamento estiver danificado ou em falta. Se necessitar de peças sobressalentes, contacte o serviço de assistência a clientes da através do número 800.668.6848 ou do endereço info@omnimount.com. Os clientes internacionais têm de contactar um distribuidor local para obter assistência.
- Não utilize este produto numa aplicação que não seja especificada pela OmniMount.
- Este produto poderá incluir peças móveis. Use com cuidado.
- **NÃO EXCEDER A CAPACIDADE DE PESO MÁXIMO PARA ESTE PRODUTO.**
- **Manutenção do produto:** Para limpar o produto passe um pano húmido e seque com uma toalha seca diferente. **Nunca use produtos químicos abrasivos ou produtos de limpeza doméstica** na superfície do material, o que poderá fazer com que o verniz desbote, descolore, rache ou descasque. O calor directo aplicado às superfícies.
 - Incidência de luz solar directa por períodos prolongados.
 - Temperaturas ambiente superiores às normais.
 - Nunca use um produto de limpeza abrasivo.
 - Temperaturas ambiente superiores às normais.
 - Derrames de líquidos incorrectamente removidos.
 - Nunca use produtos de limpeza doméstica.

VAROITUS! – SUOMI

- **VAROITUS! VÄÄRIN SUORITETTUA ASENNUS TAI KOKOAMINEN VOI AIEHTUUTAA OMAISUUSVAHINKOJA, LOUKKAANTUMISEN TAI KUOLEMAN. LUE SEURAAVAAT VAROITUKSET ENNEN KUIN ALOITAT.**
- Huonekalut ovat painavia ja niiden siirtämisessä tulee aina käyttää vähintään kahta henkilöä ja oikeita nostomenetelmiä. Älä yritä siirtää tai säätää huonekalua, jos sen päällä tai sisällä on jotain muuta esineitä. Kiinteällä pinnalla tai laminaattilattialla tulee käyttää huonekalupehmusteita tai liukuvalustoja. Huonekalu on tarkoitettu vain sisäkäyttöön tasaisella littedällä alustalla.
- Tuotteen mukana ei tule kärkisuojasta, mutta sen käyttö on suositeltavaa kodeissa, joissa on pieniä lapsia tai eläimiä. **VAKAVIEN LOUKKAANTUMISTEN, OMAISUUSVAHINKOJEN JA HENGENVAARALLISTEN TAPATURMIEN** estämiseksi huonekalu täytyy kiinnittää tukevasti seinään, niin että se ei pääse kaatumaan.
- Jos et ymmärrä ohjeita tai sinulla on muita ongelmia tai kysymyksiä, ota yhteys asiantuntevaan asiantajaan. Pohjois-Amerikassa asuvat voivat ottaa yhteyden OmniMountin asiakaspalveluun 800.668.6848 tai info@omnimount.com.
- Älä asenna tai koota, jos tarvitset valitso-osia, ota yhteys OmniMountin asiakaspalveluun 800.668.6848 tai info@omnimount.com. Pohjois-Amerikan ulkopuolella asuvien asiakkaiden tulee ottaa yhteys paikalliseen jälleenmyyjäänsä.
- Älä käytä tätä tuotetta mihinkään muuhun kuin OmniMountin ilmoittamaan tarkoitukseen.
- Tuote saattaa sisältää liikkuvia osia. Käytä varovasti.
- **TÄMÄN TUOTTEEN SUURINTA PAINORAJA EI SAA YLITTÄÄ.**
- **Tuotteen hoito:** Puhdista tuote pyyhkimällä se kostealla kankaalla ja kuivaaamalla sen jälkeen erillisellä pyyhkeellä. **Älä koskaan käytä hankaavia kemikaaleja tai talouspuhdistusaineita** pintojen puhdistamiseen, sillä ne haalistavat tai värjäävät pintoja tai aiheuttavat viulupinnan murtumia tai lohkeilua. Huonekalu on tarkoitettu vain sisäkäyttöön. Vältä seuraavia seikkoja pinnoitteen käyttöön pidettämissä:
 - pintoihin kohdistuva suora lämpö
 - normaalia korkeammat huonelämpötilat
 - hankaavien puhdistusaineiden käyttö
 - pitkäkestoinen suora auringonvalo
 - nestevalumat, joita ei poisteta asianmukaisesti
 - talouspuhdistusaineiden käyttö.

ВНИМАНИЕ! – БЪЛГАРСКИ

- **ΠΡΟΕΙΔΟΠΟΙΗΣΗ ΣΕ ΠΕΡΙΠΤΩΣΗ ΛΑΘΩΣΜΕΝΗΣ ΕΓΚΑΤΑΣΤΑΣΗΣ Η ΣΥΝΑΡΜΟΛΟΓΗΣΗΣ ΜΠΟΡΕΙ ΝΑ ΠΡΟΚΥΨΕΙ ΤΡΑΥΜΑΤΙΣΜΟΣ, ΥΛΙΚΗ ΖΗΜΙΑ ΚΑΙ ΘΑΝΑΤΟΣ. ΔΙΑΒΑΣΤΕ ΤΙΣ ΑΚΟΛΟΥΘΕΣ ΠΡΟΕΙΔΟΠΟΙΗΣΕΙΣ ΠΡΙΝ ΝΑ ΣΕΚΙΝΗΣΕΤΕ.**
- Τα έπιπλα είναι αντικείμενα βάρια και πρέπει να μετακινούνται μόνο από δύο ή περισσότερα άτομα με συγκεκριμένες τεχνικές ανύψωσης. Μην επιχειρείτε να μετακινήσετε ή να ρυθμίσετε τη θέση επιπέδων με άλλα αντικείμενα πάνω ή μεταξύ τους. Πρέπει να χρησιμοποιούνται ειδικά μαξιλαράκια ή ολισθητήρες για έπιπλα όταν μετακινούνται πάνω σε σκληρές επιφάνειες ή παρκέ. Τα έπιπλα προορίζονται αποκλειστικά για χρήση σε εσωτερικούς χώρους και σε επίπεδες επιφάνειες.
- Η πρόσραση από αναρτητή δεν περιλαμβάνεται με το προϊόν αλλά συνιστάται σε σπία με μικρά παιδιά ή ζώα. Τοποθετήστε ασφαλώς τα έπιπλα στον τοίχο για να αποφεύγετε **ΣΟΒΑΡΟΥΣ ΤΡΑΥΜΑΤΙΣΜΟΥΣ, ΥΛΙΚΕΣ ΖΗΜΙΕΣ ΚΑΙ ΘΑΝΑΤΟ** από αναρτητή το προϊόντος. Αν δεν είστε βέβαιοι για την κατασκευή του τοίχου σας ή για βολήθεια με άλλες επιφάνειες, επικοινωνήστε με έναν πιστοποιημένο τεχνικό εγκατάστασης. Ο υπεύθυνος για την εγκατάσταση είναι υπεύθυνος να επιβεβαιωθεί ότι η δομή/επιφάνεια και τα βύσματα (ούπες) που θα χρησιμοποιήσει για την εγκατάσταση θα υποστηρίξουν ασφαλώς το συνολικό βάρος.
- Αν δεν καταλαβαίνετε τις οδηγίες ή έχετε ερωτήσεις ή απορίες, επικοινωνήστε με έναν πιστοποιημένο τεχνικό εγκατάστασης. Οι κάτοικοι Βόρειου Αμερικής μπορούν να επικοινωνήσουν με την εξυπηρέτηση πελατών της OmniMount στο τηλέφωνο 1.800.668.6848 ή στη διεύθυνση info@omnimount.com.
- Μην προχωρήσετε με την εγκατάσταση ή συναρμολόγηση αν το προϊόν ή το υλικό εγκατάστασης έχει υποστεί ζημία ή λέπει. Αν χρειάζεστε ανταλλακτικά, επικοινωνήστε με την εξυπηρέτηση πελατών της OmniMount στο τηλέφωνο 1.800.668.6848 ή στη διεύθυνση info@omnimount.com. • Οι διενεργητές πρέπει να επικοινωνήσουν με τον τοπικό διανομέα για βολήθεια.
- Μη χρησιμοποιείτε αυτό το προϊόν για καμία άλλη εφαρμογή εκτός από αυτές που αναφέρονται από την OmniMount.
- Το προϊόν αυτό μπορεί να περιέχει κινούμενα εξαρτήματα. Να είστε προσεκτικοί.
- **ΜΗΝ ΥΠΕΡΒΑΙΝΕΤΕ ΤΟ ΜΕΓΙΣΤΟ ΒΑΡΟΣ ΓΙΑ ΤΟ ΟΠΟΙΟ ΕΧΕΙ ΣΧΕΔΙΑΣΤΕΙ ΤΟ ΠΑΡΟΝ ΠΡΟΪΟΝ.**
- **Φροντίδα προϊόντος:** Καθαρίστε ακουμπώντας με υγρό πανί και στεγνώστε ακουμπώντας με άλλο πανί. **Ποτέ μη χρησιμοποιείτε διαβρωτικά χημικά ή οικιακά καθαριστικά** σε επιφάνεια υλικού, διότι αυτό θα έχει ως αποτέλεσμα το ξεβώρισμα, τον αποχρωματισμό, τη δημιουργία ρωγμών ή το ξεφλούδισμα του λούστρου. Τα έπιπλα έχουν σχεδιαστεί **μόνο για χρήση σε εσωτερικό χώρο**. Για να παραταθεί η διάρκεια της επίταρσης του υλικού, αποφεύγετε τα παρακάτω.
 - Εφαρμογή θερμότητας απευθείας στις επιφάνειες.
 - Θερμοκρασίες δωματίου άνω του μέσου.
 - Ποτέ μη χρησιμοποιείτε διαβρωτικό καθαριστικό.
 - Αμεση έκθεση στο ηλιακό φως για παρατεταμένα χρονικά διαστήματα.
 - Διαρροές υγρών δεν έχουν καθαρίσει καλά.
 - Ποτέ μη χρησιμοποιείτε οικιακά καθαριστικά.

- **ADVARSLELI FEIL INSTALLASJON ELLER MONTERING KAN FØRE TIL ALVORLIG PERSONSKADE, MATERIELL SKADE ELLER DØD. LES FØLGENDE ADVARSLER FØR DU BEGYNNER.**
- Møbeldesigner er tunge og må bare flyttes av to eller flere personer som benytter riktige løfteknikker. Ikke prøv å fjerne eller justere møbler når det ligger andre elementer og objekter oppå eller inni. Møbelknotter eller glideputer bør brukes på harde underlag eller laminatgulv. Møblene er ikke beregnet for innendørs bruk på flate underlag.
- Vektstøring følger ikke med produktet, men anbefales i hus med små barn eller dyr. Fest møbelet til veggen for å hindre at det velter, noe som kan føre til **ALVORLIG PERSONSKADE, MATERIELL SKADE ELLER DØD**. Hvis du ikke vet hvilken type vegg du har, eller trenger hjelp med andre overflater, må du ta kontakt med en kvalifisert installatør. Installatøren er ansvarlig for å kontrollere at veggstrukturen/overflaten og forankringene som brukes i installasjonen vil holde den samlede belastningen på en sikker måte.
- Hvis du ikke forstår instruksjonene, eller har spørsmål eller er bekymret for noe, må du ta kontakt med en kvalifisert installatør. Kunder bosatt i Nord-Amerika kan kontakte OmniMounts kundetjeneste på telefon 800 668 6848 eller info@omnimount.com.
- Ikke begynn å installere eller montere hvis produktet eller noen av delene er skadet eller mangler. Hvis du trenger reservedeler, må du kontakte OmniMounts kundetjeneste på telefon 800 668 6848 eller info@omnimount.com. Internasjonale kunder må kontakte en lokal distributør for å få hjelp.
- Ikke bruk dette produktet til noe annet enn det som er spesifisert av OmniMount.
- Dette produktet kan inneholde bevegelige deler. Bruk det med forsiktighet.
- **IKKE OVERSTIG DEN MAKSIMALE VEKTPAKASITETEN FOR DETTE PRODUKTET.**
- **Produktpleie:** Rengjør produktet med en fuktig klut, og tørk med en annen, tørr klut. Bruk aldri slipende kjemikalier eller husholdningsmidler til rengjøring av materialoverflaten. Dette vil resultere i falming, misfarging, sprekker eller avskalling. Møblene er kun beregnet på **innendørs bruk**. Bevar materialoverflaten lenger ved å unngå følgende:
 - Direkte varme på overflaten. • Romtemperaturer høyere enn gjennomsnittet. • Slipende rengjøringsmidler.
 - Direkte solskinn over lengre tid. • Væskesøl som ikke blir fjernet ordentlig. • Husholdningsmidler til rengjøring.

OPOZORILO – SLOVENŠČINA

- **OPOZORILO! NEUSTREZNA PRITRDITE ALI MONTAŽA LAHKO POVZROČI POŠKODBE, MATERIALNO ŠKODO ALI SMRT. PRED ZAČETKOM PREBERITE NASLEDNJA OPOZORIILA.**
- Oprema je težka, zato morata pri premikanju sodelovati najmanj dve osebi, ki upoštevata pravilne tehnike dvigovanja. Opreme ne premikajte ali nastavljajte, kadar so na ali v njej drugi elementi ali predmeti. Na občutljivih tleh oziroma laminatih uporabljajte podstavke za pohištvo ali pa drseče podloge. Oprema je namenjena uporabi v zaprtih prostorih na ravnih tleh.
- Zaščita za vogale ni priložena izdelku, vendar je v domovih z majhnimi otroci ali domačimi živalimi priporočena uporaba tovrstnih zaščit. Opremo dobro pritrdite, da preprečite **POŠKODBE, MATERIALNO ŠKODO ALI SMRT** zaradi prevrnitve izdelka. Če ne veste, kakšno steno
- Opremo dobro pritrdite, da preprečite **POŠKODBE, MATERIALNO ŠKODO ALI SMRT** zaradi prevrnitve izdelka. Če ne veste, kakšno steno imate, ali pa potrebujete pomoč glede drugih vrst površin, se obrnite na strokovnjaka. Montažer mora preveriti, ali bodo stenska struktura/površina in pritrjevalno orodje varno podpiralo celotno breme.
- Če ne razumete navodil ali imate kakršna koli vprašanja ali dvome, se obrnite na strokovnjaka. Prebivalci Severne Amerike se lahko obrnejo na OmniMountovo službo za pomoč strankam na telefonski številki 800.668.6848 ali e-naslavo info@omnimount.com.
- Če je izdelek ali orodje poškodovano ali manjka, izdelka ne sestavljajte oz. pritrjujte. Če potrebujete nadomestne dele, se obrnite na OmniMountovo službo za pomoč strankam na telefonski številki 800.668.6848 ali e-naslavo info@omnimount.com. Kupci v drugih državah se morajo za pomoč obrniti na pooblaščenca lokalne prodajalce.
- Ta izdelek lahko uporabljate samo na načine, ki jih določa podjetje OmniMount.
- Izdelek lahko vsebuje premične dele. Predvidno jih uporabljajte.
- **NAJVEČJE DOVOLJENE TEŽE ZA TA IZDELEK NE SMETE PREKORAČITI.**
- **Vadrajte izdelka:** Izdelek čistite z vlažno krpjo, nato pa ga s suho krpjo obrišite do suhoga. **Nikoli ne uporabljajte agresivnih kemikalij ali gospodinjskih čistil na površini materiala**, ker s tem lahko povzročite bledenje, razbarvanje, pokanje ali luščenje furnirja. Oprema je zasnovana **samo za uporabo v zaprtih prostorih**. Če želite podaljšati življenjsko dobo furnirja, izdelka ne izpostavljajte:

- Neposrednim stikom z vročimi površinami. • Nadpovprečnim temperaturam v prostoru. • ikoli ne uporabljajte agresivnih čistil.
- Neposredni sončni svetlobi v daljših časovnih obdobjih. • Neustrezno odstranjenim politim tekočinam. • Nikoli ne uporabljajte gospodinjskih čistil.

UYARI – TÜRKÇE

- **UYARIL YANLIŞ KURULUM VEYA MONTAJ, CİDDİ KİŞİSEL YARALANMAYA, MADDİ HASARA VE ÖLÜME YOL AÇABİLİR. BAŞLAMADAN ÖNCE AŞAĞIDAKİ UYARILARI OKUYUN.**
- Mobilyalar ağırdır ve daima iki veya daha fazla kişi tarafından doğru kaldırma yöntemleri kullanılarak taşınmalıdır. Üzerinde veya içinde cisimler bulunan mobilyayı taşımaya veya ayarlamaya denemeyin. Sert veya laminat zemin üzerinde mobilya kepleri veya kaydırıcıları kullanılmamalıdır. Mobilya, iç mekanda ve yalnızca düz bir zemine kullanılmak üzere tasarlanmıştır. Ürünle birlikte devrimlere karşı koruma verilmez, ancak küçük çocuk veya hayvan bulunan evlerde kullanılmasına ödenir. **Ürünün devrilmesi nedeniyle CİDDİ KİŞİSEL YARALANMALAR, MADDİ HASARLARI VE ÖLÜMÜ** önmek için mobilyayı duvara güvenli bir şekilde monte edin. Duvarzemin tipini bilmiyorsanız veya diğer yüzeylere ilgili yardım almak istiyorsanız yetkili bir montajcıya başvurun. Montajcı, duvar yapısının/yüzeyinin ve kurulumla kullanılan dayanak noktalarının toplam yükü ağırlığının güvenle destekleyeceğini doğrulamakla sorumludur.
- Talimatları anlamaz veya soru ya da sorularınız varsa, lütfen yetkili bir montajcıya başvurun. Kuzey Amerika'da ikamet edenler 800.668.6848 numaralı telefonun veya info@omnimount.com adresinden OmniMount müşteri hizmetleriyle iletişime geçebilirsiniz.
- Ürün veya donanım hasarları veya etkisiz kurulumu veya montajı yapmayın. Yedek parça gerekirse, 800.668.6848 numaralı telefonun veya info@omnimount.com adresinden OmniMount Müşteri Hizmetleriyle bağlantı kurun. Uluslararası müşteriler, yardım için yerel distribütörüne başvurmalarıdır.
- Bu ürün hareketli parçalar içeriyor olabilir. Dikkatli kullanın.
- **Bu ÜRÜN İÇİN GEÇERLİ OLAN MAKSİMUM AĞIRLIK KAPASİTESİNİ AŞMAYIN.**
- **Ürünün Bakımı:** Ürünü temizlemek için nemli bir bezle silin ve başka bir bezle kurulayın. Malzeme yüzeyinde **asla aşındırıcı kimyasallar veya ev temizlik ürünleri kullanmayın**; aksi halde kaplama solabilir, rengi bozulabilir, çatlatabilir veya dökülebilir. Mobilya **yalnızca iç mekanda kullanılmak üzere tasarlanmıştır**. Malzemenin cilasının ömrünü uzatmak için aşağıdakilerden kaçınin:
 - Yüzeye gelen doğrudan ışık. • Ortalamannın üzerinde oda sıcaklıkları. • Asla aşındırıcı temizlik malzemeleri kullanmayın.
 - Uzun süreli doğrudan güneş ışığı. • Dökülen ve doğru şekilde temizlenmeyen sıvı. • Asla ev temizlik malzemeleri kullanmayın.

AVERTISMENTI! – ROMÂNĂ

- **AVERTISMENTI ÎN CAZUL UNEI INSTALĂRI SAU ASAMBLĂRI INCORRECTE, SE POT PRODUCERĂ RĂNIRI GRAVE ALE PERSOANELOR, PAGUBE MATERIALE ȘI CHIAȚ DECES. ÎNAINTE SĂ ÎNCEPEȚI, CITIȚI URMAȚOARELE AVERTISEMENTE.**
- Piesele de mobilier sunt grele și trebuie deplasate cu două sau mai multe persoane cu tehnici de ridicare adecvate. Nu încercați să deplasați sau să reglați mobilierul cu alte articole și obiecte deasupra sau în interiorul său. Pe suprafețe solide sau pe dele laminate trebuie utilizate suporturi sau tamponi de mobilier. Mobilierul este proiectat numai pentru uz în interior, pe suprafețe plate drepte.
- Dispozitivul de protecție contra basculării nu este inclus cu acest produs, dar este recomandat în casele cu copii mici sau animale. Fixați în siguranță mobilierul pe perete pentru a preveni **RĂNIRI GRAVE ALE PERSOANELOR, PAGUBE MATERIALE ȘI CHIAȚ MOARȚEA** cauzate de bascularea produsului. Dacă nu cunoașteți tipul peretelui sau pentru asistență referitoare la alte suprafețe, contactați un instalator calificat. Instalatorul este responsabil pentru verificarea faptului că structura/suprafața peretelui și cărigele utilizate la instalare vor suporta în siguranță sarcina totală.
- Dacă nu înțelegeți instrucțiunile sau dacă aveți nelămuriri sau întrebări, contactați un instalator calificat. Rezidenții din America de Nord pot contacta serviciul pentru clienți OmniMount la 800.668.6848 sau la info@omnimount.com.
- Nu încercați instalarea sau asamblarea dacă produsul sau componentele sunt deteriorate sau au părți lipsă. Dacă aveți nevoie de piese de schimb, contactați serviciul pentru clienți OmniMount la 800.668.6848 sau la info@omnimount.com. Clienții din străinătate trebuie să contacteze un distribuitor local pentru asistență.
- Nu utilizați acest produs cu alte aparate decât cele specificate de OmniMount.
- Este posibil ca acest produs să conțină părți mobile. Utilizați-le cu atenție.
- **NU DEPĂȘIȚI CAPACITATEA MAXIMĂ DE GREUTATE PENTRU ACEST PRODUS.**
- **Întrirea produsului:** Pentru curățare, ștergeți cu o cârpă umedă și uscați cu o altă cârpă uscată. **Nu utilizați niciodată produse chimice abrazive sau agenți de curățare menajeri pe suprafața materialului.** În caz contrar, se produce atenuarea culorii, decolorarea, crăparea sau cojirea placajului. Mobilierul este proiectat **numai pentru uz în interior**. Pentru a prelungi durata de viață a finisajului materialului, evitați următoarele:

- Căldură aplicată direct pe suprafețe. • Temperaturi ambientale peste medie. • Nu utilizați niciodată agenți de curățare abrazivi.
- Lumina directă a soarelui în permanență. • Lichide vărsate neîndepărtate corect. • Nu utilizați niciodată agenți de curățare menajeri.

- **HOJATUS! VALE PAIGALDUS VÕI MONTEERIMINE VÕIB PÕHJUSTADA TÕSISEID KEHAVIGASTUSI, VARALIST KAHJU VÕI SURMA. ENNE ALUSTAMIST LUGEGE KINDLASTI JÄRGMISI HOIATUSI.**
- Mõõblesemed on raskest, neid tuleks ainult liigutada kahe või enama inimesega ning kasutada õiged tõstmisviõid. Ärge proovige mõõblit liigutada või ümber paigutada, kui mõõbleseme peal on muid esemeid. Kõva pinna või lamineeritud põrandakatet puhul tuleb kasutada mõõbli katsekaitset või spetsiaalselt jalaseid. Mõõbel on mõeldud kasutamiseks ainult siseruumides ja tasasel pinnal.
- Toote komplekti ei kuulu ümberminekut takistav kaitse, kuid see on soovitatav majades, kus on väikesed lapsed või loomi. Kinnitage mööbel tugevalt seinale külge. **VÄLTIKAS KEHAVIGASTUSI, VARALIST KAHJU VÕI SURMA** toote ümbermineku tagajärjel. Kui te ei tea, mis tüüpi sein teil on, või vajate abi mõnd muud tüüpi pinnale paigaldamisel, pöörduge kvalifitseeritud paigaldaja poole. Paigaldaja tagab, et seinahetus ja pind ning paigaldusel kasutatavad kinnitusvahendid toetavad kogukaalu piisavalt. Kui juhised ei ole teie jaoks arusaadavad või teil on
 - paigalduse kohta küsimusi, pöörduge kvalifitseeritud paigaldaja poole. Põhja-Ameerika elanikud võivad ühendust võtta OmniMounti klienditeenindusega telefoninumbri 800 668 6848 või meiliaadressil info@omnimount.com.
- Kui toode on vigastatud või mõni selle osa on puudu, ärge toodet paigaldage ega monteering. Varusade saamiseks pöörduge OmniMounti klienditeeninduse poole telefoninumbri 800 668 6848 või meiliaadressil info@omnimount.com. Muude riikide kliendid saavad abi oma kohalikul edasimüüjal.
- Ärge kasutage seda toodet mõnel muul kui OmniMounti määratletud eesmärgil. Toode võib sisaldada liikuvaid osi. Olete kasutamisel ettevaatlik.
- **ÄRGE ÜLDLAGI SELLE TOODE SUURIMAT LUBATUD KANDEVÕIMET.**
- **Toote hõletamine:** Toote puhastamiseks pühkige seda niiske lapiga ning kuivatage teise lapiga. **Ärge kunagi kasutage materjali pinnal abrasiivkemikaale või koduhooldusvahendeid.** Selle tagajärjel võivad teie vahu, kaotab värvi, pragu neid või hakkab koormama. Mõõbel on mõeldud ainult siseruumides kasutamiseks. Materjali viimistluse kestuse pikendamiseks vältige alljärgnevat.
 - Otseste kuumuse rakendamist pindadele.
 - Keskmisest kõrgemast toatemperatuurist.
 - Ärge mitte kunagi kasutage abrasiivseid puhastusvahendeid.
 - Pikaajalist otsest päikesevalgust.
 - Pealeloksunud vedelikke, mida ei ole korralikult ära puhastatud.
 - Ärge mitte kunagi kasutage

BRIDINÄJUMSI! – LATVIŠKI

- **BRIDINÄJUMSI! NEPAREIZVA UZSTĀDĪŠANA VAI MONTĀŽA VAR IRZĀISĪT SMAGUS MIESAS BOJĀJUMUSU, ĪPAŠUMA BOJĀJUMUSU VAI DZĪVĪBAS ZAUDĒŠANU, PIRMS DARBA SĀKŠANAS IZLĀSIET VOS BRIDINÄJUMUSU.**
- Mēbeles ir smagus un tās drīkst pārvietot tikai divi vai vairāki cilvēki ar piemērotu ceļšanas tehniku. Nemēģiniet pārvietot vai pielāgot mēbeļi, ja uz tās vai tajā ir citi priekšmeti un objekti. Uz cietais virsmām vai laminētā grīdas seguma ir jālieto mēbeļu paliktņi vai slīdņi. Mēbeļi ir paredzēti tikai lietošanai iekštelpās uz paklāna, līdzenas, līdzenas virsmas.
- Smailu aizsargus nav iekļauts produkta komplektācijā, bet tas ir ieteicams mājām, kurās ir mazi bērni vai mājdzīvnieki. Nostipriniet mēbeļi pie sienas stingri, lai novērstu **SMAGUS MIESAS BOJĀJUMUSU, ĪPAŠUMA BOJĀJUMUSU UN NĀVI**, ja produktus noažģas. Ja nezināt vienas veidu vai arī ir nepieciešama informācija par citām virsmām, saistieties ar kvalificētu uzstādītāju. Uzstādītājam ir jāpārbauda, vai sienas struktūra/virsuma un uzstādīšana izmantojot enkuri var droši izturēt kopējo noslodzi.
- Ja neizprotat norādījumus vai arī rodas kādas šaubas vai jautājumi, lūdz, sazinieties ar kvalificētu uzstādītāju. Ziemeļamerikas iedzīvotāji var sazināties ar uzņēmuma OmniMount klientu apkalpošanas dienestu pa tālruni 800 668 6848 vai sūtīt e-pasta ziņojumu uz info@omnimount.com.
- Neveiciet uzstādīšanu vai montāžu, ja izstrādājumi vai piederumi ir bojāti vai to trūkst. Ja nepieciešams rezerves detaļas, sazinieties ar OmniMount klientu apkalpošanas dienestu pa tālruni 800 668 6848 vai sūtiet e-pasta ziņojumu uz info@omnimount.com. Starptautiskie klienti var saņemt palīdzību, sazinoties ar vietējo preču izplatītāju.
- Nelietojiet šo izstrādājumu citiem nolūkiem, nekā norādījis uzņēmums OmniMount.
- Šajā izstrādājumā var būt kustīgas detaļas. Lietot piesardzīgi!
- **SLODZE NEDRĪKST PĀRSNIEGT ŠI IZSTRĀDĀJUMA MAKSIMĀLO NESTSPĒJU.**
- **Produkta kopšana:** Produktu tīriet, noslaukiet ar mitru drānu un pēc tam nosusiniet ar sausu drānu. **Nekad nelietojiet stipras ķīmikālijas vai mājsaimniecības tīrīšanas līdzekļus uz materiāla virsmas.** Tas izsausina izbalēšanu, krāsas paucē, finierējumu ir citu gadījumos atslāpina. Mēbeļi ir paredzēti lietošanai tikai iekštelpās. Lai ilgāk saglabātu materiāla virsmu, izvairieties no:
 - Tīesas virsmas karsēšanas.
 - Temperatūrām, kas pārsniedz istabas temperatūru.
 - Abrazīvu tīrīšanas līdzekļu lietošanas.
 - Ilgstošas atrašanās tiešos saules staros.
 - Nenoslaucietiem izlietiem šķidrumiem
 - Mājsaimniecības tīrīšanas līdzekļu lietošanas.

ISPĒJIMASI – LIETUVIŲ

- **ISPĒJIMASI NETINKAMAI SUMONTAVE ARBA SURINKŲ PRIETĀSI, GALITE PATIRTI RIMTŲ KŪNO SUŽALOJIMŲ, SUGADINTI NUOSAVYBĒ ARBA NET ŽŪTI. PRIES PRADĒDAMI, IDĒMIAM PERSKAITYKITE ŠIUOS PĀRSŪJIMUS.**
- Baldų elementai yra sunkūs ir juos turėtų gabenti du arba daugiau asmenų, turinčių tinkamą kėlimo įrangą. Nebandykite baldų gabenti ar reguliuoti, kai ant jų arba juo viduje yra daiktai. Ant lygtaus paviršiaus arba laminuotų grindų naudokite baldų padėklus arba slūdes. Šie baldai skirti naudoti tik patalpose ant lygtaus paviršiaus.
- Priemonės, apsaugančios nuo viršūni, nėra pradedamos kartu su gaminiu, bet rekomenduojamos namuose, kur yra mažų vaikų ar gyvūnų. Saugiai pritvirtinkite baldus prie sienos, kad išvengtumėte dėl virstancio gaminio galinčių kiūti RIMTŲ KŪNO SUŽALOJIMŲ, TURTO SUGADINIMO AR MIRTIES. Jeigu nežinote sienos tipo, arba reikalinga pagalba atpažinti kitus paviršius, kreipkitės į kvalifikuotą specialistą. Montuojantis asmuo privalo užtikrinti, kad sienos struktūra / paviršius ir panaudoti tvirtinimo elementai augaliai išlaikytų bendrą apkvą.
- Jeigu nesuprantate šių instrukcijų, abejojate arba turite klausimų, kreipkitės į kvalifikuotą specialistą. Šiaurės Amerikoje gyventojai gali kreiptis į „OmniMount“ klientų aptarnavimo skyrų tel.: 800-668-6848 arba el. paštu: info@omnimount.com. Nemontuokite ir nesurinkite gaminio arba jo tvirtinimo dalių, jeigu jis yra pažeistas, arba trūksta komponentų. Jeigu reikalingos atsarginės dalys, kreipkitės į „OmniMount“ klientų aptarnavimo skyrų tel. 800-668-6848 arba el. paštu info@omnimount.com. Ne JAV klientai pagalbos turi kreiptis į vietinį platintoją.
- Nenaudokite šio produkto jokiu kitu tikslu nei nurodė „OmniMount“.
- Šiame produkte gali būti judančių dalių. Būkite atsargūs.
- **NEVIRŠYKITE MAKSIMALIUS GALIMO ŠIO PRODUKTO SVORIO.**
- **Gaminio priežiūra:** Norėdami nuvalyti gaminį, slūsdykite jį drėgnu skuduru ir nusausinkite atskiru rankšluosčiu. Valydam paviršių, **naudokite abrazyvinių chemikalų ar buitinių valiklių**, nes dėl tai gali viršūnis slūsoknis gali nublikti, prarasti spalvą, sutrukinėti arba nuslūpti. Baldas yra sukurtas tik **naudojimui patalpose**. Norėdami ilgiau išsaugoti apdailą, stenkitės vengti:
 - paviršių veikiančių tiesioginio karščio šaltinių;
 - aukštesnės nei vidutinė kambario temperatūros;
 - tiesioginės saulės šviesos ilgesnius laiko tarpus;
 - išsiliejusių ir tinkamai nepašalintų skysčių.
 - Niekada nenaudokite abrazyvinių valiklių.
 - Niekada nenaudokite buitinių valiklių.

VARNINGI! – SVENSKA

- **VARNING! OTILLBÖRLIG INSTALLATION ELLER MONTERING KAN RESULTERA I ALLVARLIG PERSONSKADA, DÖDSFALL ELLER MATERIELL SKADA. LÅS FÖLJANDE VARNINGSTEXTER INNAN DU BÖRJAR.**
- **Möbler är tunga och får endast flyttas av två eller fler personer och med rätt lyfteknik.** Försök inte att flytta eller justera en möbel med några andra saker eller objekt ovanpå eller i möbelen. Dynor eller halkskydd till möbler måste användas på en stadig yta eller laminatgolv. Möbelen är endast avsedd för användning på en jämn yta.
- Toppskydd medföljer inte rekommenderas i hus med små barn eller djur. Montera möbelen säkert mot väggen för att undvika att **ALLVARLIG PERSONSKADA, DÖDSFALL, ELLER MATERIELL SKADA på grund av att produkten vält. Kontakta en kvalificerad factkman om du inte känner till vilken sorts vägg du har samt för hjälp med andra ytor.** Montören är ansvarig för att kontrollera väggstruktur/lyta samt att fästena som används vid installation klarar den totala belastningen.
- Om du inte förstår instruktionerna eller har problem eller frågor, vänligen kontakta en kvalificerad factkman. Personer som bor i Nordamerika kan kontakta OmniMount kundservice på 800.668.648 eller info@omnimount.com. Om produkten eller metalldelarna är skadade, ska du varken installera eller montera produkten. Om du behöver reservdelar, kontakta OmniMount kundservice på 800.668.648 eller info@omnimount.com. Internationella kunder måste kontakta en lokal distributör för assistans.
- Produkten är endast avsedd för användning specialicerad av OmniMount. Denna produkt kan innehålla rörliga delar. Använd med försiktighet.
- **ÖVERSKRID INTE MAXIMAL BELASTNINGSKAPACITET FÖR DENNA PRODUKT.**
- **Produktskötsel:** Rengör produkten med en fuktig duk och torka den sedan med en separat duk. **Använd aldrig kemikalier eller rengöringsmedel** som fungerar som slipmedel på materialets yta, då detta kan leda till blekning, missfärgning, sprickor eller att fanerret lossnar. Möbelen är endast avsedd för **inomhusbruk**. För att förlänga materialets ytbehandling, undvik följande:
 - Direkt värme på ytor.
 - Rumtemperaturer över genomsnittet.
 - Använd aldrig ett rengöringsmedel innehållande
 - Direkt solljus i längre perioder.
 - Rengöringsmedel som fungerar som slipmedel på materialets yta, då detta kan leda till blekning, missfärgning, sprickor eller att fanerret lossnar.
 - Möbelen är endast avsedd för **inomhusbruk**. För att förlänga materialets ytbehandling, undvik följande:
 - Direkt solljus i längre perioder.
 - Rengöringsmedel som fungerar som slipmedel på materialets yta, då detta kan leda till blekning, missfärgning, sprickor eller att fanerret lossnar.
 - Använd aldrig rengöringsmedel.

• VÁROVANI! NESPRÁVNÁ INŠTALÁCIA ALEBO MONTÁŽ MÔŽE VYÚSTIŤ DO VÁŽNEHO PORANENIA OSÔB, POŠKODENIA NA MAJETKU A SMRTI. SKÔR AKO ZÁČNETE, PREČITAJTE SI NASLEDOVNÉ VONTÁŽIA.

- Kusy nábytku sú ťažké a mali by ich presúvať dve alebo viaceré osoby pomocou správnej techniky zdvíhania. Nábytok sa nepokúšajte posúvať alebo nastavovať, ak sa na ňom alebo v ňom nachádzajú iné predmety. Podložky alebo sklzátky pod nábytok môžete použiť iba na pevnom povrchu alebo laminovanej podlahovej krytine. Nábytok je určený iba na vnútorné použitie a iba na rovnom, plochom povrchu. Chrániče na rohy nie sú súčasťou výbavy, ale v domácnostiach s malými deťmi alebo zvieratami vám ich odporúčame použiť. Nábytok pevne namontujte na stenu, aby ste predišli **VÁŽNEMU PORANENIU OSÔB, POŠKODENIU NA MAJETKU A SMRTI** z preklopenia výrobku. Ak nepoznáte svoj typ steny, alebo kvôli pomoci s ostatnými povrchmi kontaktujte kvalifikovaného inštalátora. Inštalátor je zodpovedný za overenie, či štruktúra steny/povrch a ukotvenie použité pri inštalácii budú bezpečne podporovať celkovú záťaž.
- Ak ste neporozumeli pokynom alebo máte nejaké obavy alebo otázky, kontaktujte prosím kvalifikovaného inštalátora. Obyvatelia Severnej Ameriky môžu kontaktovať zákaznicke služby OmniMount na 800.668.6848 alebo na info@omnimount.com.
- Zariadenie neinstalujte ani nemontujte, ak je výrobok alebo hardvér poškodený, alebo chýba. Ak potrebujete výmenu časti, kontaktujte zákaznicke služby OmniMount na 800.668.6848 alebo na Info@omnimount.com. Medzinárodní zákazníci musia kvôli pomoci kontaktovať miestneho distribútora.
- Tento výrobok nepoužívajte na iné účely ako tie, ktoré sú špecifikované spoločnosťou OmniMount.
- Tento výrobok môže obsahovať pohyblivé časti. Pri použití buďte opatrný.
- **NEPREKRAČUJTE MAXIMÁLNU KAPACITU HMOTNOSTI TOHTO VÝROBKU.**
- **Starostlivosť o výrobok:** Výrobok čistite vlhkou látkou a utierkou a vysušte ho pomocou inej látky. Na povrchy **ne**používajte abrazívne chemikálie ani domáce čistiace prostriedky. Ak tak urobíte, môže to vyústiť do odfarbenia, prasknutia alebo ošúpania dyhovej vrstvy. Nábytok je navrhnutý iba na **domáce použitie**. Ak chcete predĺžiť životnosť povrchovej úpravy materiálu, vyhýnajte sa nasledovnému:
 - **Príame teplo pôsobiace na povrchy.**
 - **Príame slnečné svetlo dlhší čas.**
 - **Vyššie ako priemerné izbové teploty.**
 - **Nesprávne odstránenie rozliatej tekutiny.**
 - **Nikdy nepoužívajte abrazívny čistiaci prostried.**
 - **Nikdy nepoužívajte domáce čistiace**

تحذير - العربية

- **تحذير!** من شأن التركيب أو التجميع غير السليم أن يؤدي إلى حدوث إصابة شخصية أو إلحاق أضرار بالممتلكات، أو الوفاة. اقرأ التعليمات التالية قبل الشروع في التركيب. تتميز قطع الأثاث بقل الوزن وينبغي أن يتم على تحريكها سوى فريق من ثلاثة أفراد على دراية مناسبة بالمسألة الرفع السليمة. لا تحاول تحريك قطع الأثاث أو تعديل وضعها أثناء وجود أنبياء أو كائنات أخرى فوقها أو داخلها في مستخدم. وفضل الأثاث وحلات الإزلاق لتحويل الأثاث على الأرضيات السليمة أو الأرضيات الرافعية الحائكية المظهر الخشب. يجب ألا يستخدم الأثاث إلا في الأماكن المعتدلة أو الباردة ولا يوضع إلا على أرضيات مسوية مسطحة. لا تحتوي المنتج على وسائل حماية من الأطراف إلا إنه يصمم باستخدامها في المنازل التي تضم أطفالاً مسعراً أو حيوانات. قد يتنامى مع حوائط من حوائط خضراء المصنوعة دون حدوث إصابة شخصية جسيمة أو إلحاق أضرار بالممتلكات. أو الوفاة. من جراء أطراف المنتج. إن كنت لا تعلم نوع الحائط لديك، أو للحائط مع الأسطح الأخرى، اتصل بعامل تركيب موهل. لا تستخدم على أسطح الخشب أو على البريد 800.668.6848. إن كنت لا تهتم التعليمات أو كنت لديك بواعث للقلق أو استفسارات، يرجى الاتصال بعامل تركيب موهل. يمكن للمعلمة المقيمين في أمريكا الشمالية الاتصال بخدمات العملاء في أومني مونت الإلكتروني info@omnimount.com.
- أو على البريد الإلكتروني 800.668.6848 إن كنت على دراية مناسبة بالمسألة الرفع السليمة. لا تحاول تحريك قطع الأثاث أو تعديل وضعها أثناء وجود أنبياء أو كائنات أخرى فوقها أو داخلها في مستخدم. وفضل الأثاث وحلات الإزلاق لتحويل الأثاث على الأرضيات السليمة أو الأرضيات الرافعية الحائكية المظهر الخشب. يجب ألا يستخدم الأثاث إلا في الأماكن المعتدلة أو الباردة ولا يوضع إلا على أرضيات مسوية مسطحة. لا تحتوي المنتج على وسائل حماية من الأطراف إلا إنه يصمم باستخدامها في المنازل التي تضم أطفالاً مسعراً أو حيوانات. قد يتنامى مع حوائط من حوائط خضراء المصنوعة دون حدوث إصابة شخصية جسيمة أو إلحاق أضرار بالممتلكات. أو الوفاة. من جراء أطراف المنتج. إن كنت لا تعلم نوع الحائط لديك، أو للحائط مع الأسطح الأخرى، اتصل بعامل تركيب موهل. لا تستخدم على أسطح الخشب أو على البريد 800.668.6848. إن كنت لا تهتم التعليمات أو كنت لديك بواعث للقلق أو استفسارات، يرجى الاتصال بعامل تركيب موهل. يمكن للمعلمة المقيمين في أمريكا الشمالية الاتصال بخدمات العملاء في أومني مونت الإلكتروني info@omnimount.com.
- أو على البريد الإلكتروني 800.668.6848 إن كنت على دراية مناسبة بالمسألة الرفع السليمة. لا تحاول تحريك قطع الأثاث أو تعديل وضعها أثناء وجود أنبياء أو كائنات أخرى فوقها أو داخلها في مستخدم. وفضل الأثاث وحلات الإزلاق لتحويل الأثاث على الأرضيات السليمة أو الأرضيات الرافعية الحائكية المظهر الخشب. يجب ألا يستخدم الأثاث إلا في الأماكن المعتدلة أو الباردة ولا يوضع إلا على أرضيات مسوية مسطحة. لا تحتوي المنتج على وسائل حماية من الأطراف إلا إنه يصمم باستخدامها في المنازل التي تضم أطفالاً مسعراً أو حيوانات. قد يتنامى مع حوائط من حوائط خضراء المصنوعة دون حدوث إصابة شخصية جسيمة أو إلحاق أضرار بالممتلكات. أو الوفاة. من جراء أطراف المنتج. إن كنت لا تعلم نوع الحائط لديك، أو للحائط مع الأسطح الأخرى، اتصل بعامل تركيب موهل. لا تستخدم على أسطح الخشب أو على البريد 800.668.6848. إن كنت لا تهتم التعليمات أو كنت لديك بواعث للقلق أو استفسارات، يرجى الاتصال بعامل تركيب موهل. يمكن للمعلمة المقيمين في أمريكا الشمالية الاتصال بخدمات العملاء في أومني مونت الإلكتروني info@omnimount.com.
- أو على البريد الإلكتروني 800.668.6848 إن كنت على دراية مناسبة بالمسألة الرفع السليمة. لا تحاول تحريك قطع الأثاث أو تعديل وضعها أثناء وجود أنبياء أو كائنات أخرى فوقها أو داخلها في مستخدم. وفضل الأثاث وحلات الإزلاق لتحويل الأثاث على الأرضيات السليمة أو الأرضيات الرافعية الحائكية المظهر الخشب. يجب ألا يستخدم الأثاث إلا في الأماكن المعتدلة أو الباردة ولا يوضع إلا على أرضيات مسوية مسطحة. لا تحتوي المنتج على وسائل حماية من الأطراف إلا إنه يصمم باستخدامها في المنازل التي تضم أطفالاً مسعراً أو حيوانات. قد يتنامى مع حوائط من حوائط خضراء المصنوعة دون حدوث إصابة شخصية جسيمة أو إلحاق أضرار بالممتلكات. أو الوفاة. من جراء أطراف المنتج. إن كنت لا تعلم نوع الحائط لديك، أو للحائط مع الأسطح الأخرى، اتصل بعامل تركيب موهل. لا تستخدم على أسطح الخشب أو على البريد 800.668.6848. إن كنت لا تهتم التعليمات أو كنت لديك بواعث للقلق أو استفسارات، يرجى الاتصال بعامل تركيب موهل. يمكن للمعلمة المقيمين في أمريكا الشمالية الاتصال بخدمات العملاء في أومني مونت الإلكتروني info@omnimount.com.

警告！ - 简体中文

- **警告！ 如果安装或组装不当，则可能导致重伤、死亡和财产损失。请在开始安装或组装前先阅读下列警告信息。**
- 设备零件都很沉重，只应该由两个或多个具备适当起重技能的人员来移动。不要试图通过在使用设备顶面或内部使用其他零件和物件来移动或调整设备设备衬垫或滑道应该在坚固的表面或复合木地板上使用。设备只可在室内平坦水平表面上使用。
- 本产品未附带尖端保护装置；建议在有小孩或动物的房屋内使用尖端保护装置。将支架设备牢固地固定在墙壁上，以防止因倾斜造成**重伤、死亡和财产损失**。如果您不知道墙壁类型或者需要与其他墙面有关的帮助，请与具备资格的安装人员联系。安装人员负责确认墙壁结构/表面以及安装中使用的锚栓能够安全地支持总荷载。
- 如果您不理解说明或者遇到任何疑问或问题，请与具备资格的安装人员联系。北美地区的人士可通过电话号码 800.668.6848 或电子邮件 info@omnimount.com 与 OmniMount 客户服务部门联系。
- 如果产品或硬件受损或缺失，请不要安装或组装。如果您需要更换零件，请通过电话号码 800.668.6848 或电子邮件 Info@omnimount.com 与 OmniMount 客户服务部门联系。其他国家或地区的客户需要联系本地经销商以获取帮助。
- **OmniMount 客户服务部门联系。** 其他国家或地区的客户需要联系本地经销商以获取帮助。
- 不要将此产品用于超出 OmniMount 指定应用范围的任何应用。
- 此产品可能包含活动部件。使用时请务必小心。
- **不要超过此产品的最大承重能力**
- **产品保养:** 清洁产品时，请用湿抹布擦拭，然后用另一块抹布擦干。**切勿在材料表面使用腐蚀性化学制品或家用清洁剂**，否则可能会导致变色、褪色、或表面剥落。设备仅可在**室内**使用。为保持材料表面处理效果的长效性，请避免下列事项
 - 高于平均室温。
 - 长期使用直射。
 - 液体溢漏清除不当。
 - 使用家用清洁剂。
 - 高于平均室温。

警告！ - 日本語

- **警告！ 取り付けまたは組み立てを適切に行わないと、物的損害をもたらしたり、人体に重傷を負ったり、死に至ることがあります。始める前に、次の警告をお読みください。**
- 家具は重量があるため、2人以上の人で適切に持ち上げてください。家具の上や中に物を置いた状態で移動したり調節しないでください。固い表面やラミネート材の床の上では家具パッドを使用しないでください。家具は室内の平坦な面でのみ使用することを目的としています。
- 子供や動物のいる家では、転倒防止部品(別売)をご使用になるよう推奨します。壁にしっかりと家具を固定することで、転倒による物品の破損、人体への重傷、または死亡を防ぐことができます。取り付けになる壁の種類がわからない場合、または他の種類の壁については、正規の取り付け業者にお問い合わせください。取り付けに使用する壁の構造や表面およびアンカーが全重量を安全に支えることができることを確認するのは、取り付け業者の責任です。
- 説明が不明であったり、質問や懸念がある場合は、正規の取り付け業者にお問い合わせください。北米在住の方は、OmniMountのカスタマーサービス(電話番号: 1-800-668-6848、家具メール: info@omnimount.com)にお問い合わせください。
- 製品またはハードウェアが破損していたり、足りない部品がある場合は、取り付けまたは組み立てを行わないでください。交換部品をお求めの場合は、OmniMountのカスタマーサービス(電話番号: 1-800-668-6848、電子メール: info@omnimount.com)までお問い合わせください。米国以外の国に在住の方は、最寄りの代理店までお問い合わせください。
- 当社が指定した用途以外に本製品を使用しないでください。
- 本製品には可動部品が含まれることがあるため、注意して使用してください。
- **本製品の最大搭載重量を超えないようにしてください。製品のお手入れ**
- 製品をお手入れするには、濡れた布で拭き、次に乾いた布で拭きます。製品の表面には**研磨剤の入った化学薬品や家庭用のクリーナーを使用しないでください**。これらクリーナーを使用すると、ペーパーの色あせや色落ち、ひびやはがれが起ります。家具は**室内でのみ**使用してください。製品の塗装を保

WEIGHT CAPACITY

MAXIMUM WEIGHT CAPACITY MÁXIMA CAPACIDAD DE PESO CAPACITÉ DE CHARGE MAXIMALE	POUNDS (LBS) / KILOGRAMS (KG) LIBRAS (LB) / KILOGRAMOS (KG) LIVRES (LB) / KILOGRAMMERS (KG)	MAXIMUM SCREEN SIZE TAMAÑO DE PANTALLA MÁXIMO TAILLE D'ÉCRAN MAXIMALE
TOP GLASS	50 (LBS) / 22 (KG)	N/A
CABINET INTERIOR	50 (LBS) / 22 (KG)	N/A

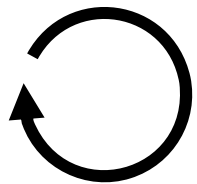


CAUTION!



EN	USE WITH PRODUCTS LARGER THAN THE MAXIMUM WEIGHT AND SIZE MAY RESULT IN INSTABILITY CAUSING POSSIBLE INJURY. USER MUST REMOVE TELEVISION OR OBJECT OFF THE BRACKET BEFORE ADJUSTING. IF THE PRODUCT IS A TELEVISION MAXIMUM WEIGHT CAPACITY SUPERSEDES / OUTPLACES RECOMMENDED DIAGONAL MEASURED TELEVISION SIZE!!
ES	EL USO CON EL PRODUCTOS MÁS GRANDE QUE EL PESO MÁXIMO Y TAMAÑO PUEDE CAUSAR INESTABILIDAD Y POSIBLEMENTE HERIDAS. EL USUARIO DEBE QUITAR LA TELEVISIÓN U OBJETO DEL SOPORTE ANTES DEL AJUSTE. SI EL PRODUCTO ES UNA TELEVISIÓN, LA CAPACIDAD DE PESO MÁXIMA REEMPLAZA EL TAMAÑO DIAGONAL RECOMENDADO DE LA TELEVISIÓN
FR	NE PAS UTILISER DES PRODUITS QUI SONT PLUS GRANDS DE LA CAPACITÉ DE CHARGE OU DES DIMENSIONS MAXIMALES – CELA POURRAIT PROVOQUER L'INSTABILITÉ DE PRODUIT ET DES BLESSURES. AVANT TOUT AJUSTEMENT, IL FAUT DÉMONTER LE TÉLÉVISEUR OU L'AUTRE PRODUIT ÉLECTRONIQUE. SI LE PRODUIT EST UN TÉLÉVISEUR, LA CAPACITÉ DE CHARGE MAXIMALE SE SUBSTITUE AU GRANDEUR DIAGONALE RECOMMANDÉ DU TÉLÉVISEUR.

DE	ÜBERSCHREITEN SIE NICHT DIE MAXIMALE TRAGKRAFT FÜR DIESES PRODUKT!
NL	OVERSCHRIJDT HET MAXIMALE DRAAGVERMOGEN VOOR DIT PRODUCT NIET!
IT	NON SUPERARE IL CARICO MASSIMO PER QUESTO PRODOTTO!
PL	NIE NALEŻY PRZEKRACZAĆ MAKSYMALNEJ ŁADOWNOŚCI DLA TEGO URZĄDZENIA!
CZ	NEPŘEKRAČUJTE MAXIMÁLNÍ ZATÍŽENÍ TOHOTO PRODUKTU!
HU	NE LÉPJÜNK TÚL A TERMÉK MAXIMÁLIS TERHELHETŐSÉGÉT!
GK	ΜΗΝ ΥΠΕΡΒΑΙΝΕΤΕ ΤΟ ΜΕΓΙΣΤΟ ΦΟΡΤΙΟ ΓΙΑ ΤΟ ΠΑΡΟΝ ΠΡΟΪΟΝ!
PT	NÃO EXCEDER A CAPACIDADE DE PESO MÁXIMO PARA ESTE PRODUTO!
DA	OVERSKRID IKKE DEN MAKSIMALE VÆGTKAPACITET FOR DETTE PRODUKT!
FI	TÄMÄN TUOTTEEN SUURINTA PAINORAJAA EI SAA YLITTÄÄ!
SV	ÖVERSKRID INTE MAXIMAL BELASTNINGSKAPACITET FÖR DENNA PRODUKT!
RO	NU DEPĂȘIȚI CAPACITATEA MAXIMĂ DE GREUTATE PENTRU ACEST PRODUS!
BL	НЕ ПРЕВИШАВАЙТЕ МАКСИМАЛНИЈА КАПАЦИТЕТ НА ТОВАРА, ВЪЗМОЖЕН ЗА ТОЗИ ПРОДУКТ!
ET	ÄRGE ÜLETAGE SELLE TOOTE SUURIMAT LUBATUD KANDEVÕIMET!
LV	SLODZE NEDRĪKST PĀRSNIEGT ŠĪ IZSTRĀDĀJUMA MAKSIMĀLO NESTSPĒJŪ!
LT	NEVIRŠYKITE MAKSIMALAUS GALIMO ŠIO PRODUKTO SVORIO!
SL	NAJVEČJE DOVOLJENE TEŽE ZA TA IZDELEK NE SMETE PREKORACITI!
SK	DBAJTE NA TO, ABY STE NEPREKROČILI MAXIMÁLNE POVOLENÉ ZAŤAŽENIE TOHOTO PRODUKTU!
RU	УБЕДИТЕСЬ, ЧТО МАКСИМАЛЬНАЯ НАГРУЗКА НА ДАННОЕ ИЗДЕЛИЕ В КГ НЕ ПРЕВЫШЕНА!
TR	BU ÜRÜN İÇİN GEÇERLİ OLAN MAKSİMUM AĞIRLIK KAPASİTESİNİ AŞMAYIN!
NO	IKKE OVERSTIG DEN MAKSIMALE VEKTKAPASITETEN FOR DETTE PRODUKTET!
AR	لا تتجاوز الحد الأقصى للوزن الخاص بالمنتج
CN	不要超过此产品的最大承重能力!
JP	本製品の最大搭載重量を超えないようにしてください!

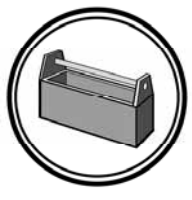
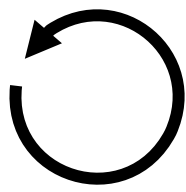


EN	Caution
ES	Precaución
FR	Attention
DE	Vorsicht
NL	Voorzichtig
IT	Attenzione
PL	Przeostroga
CZ	Pozor
HU	Figyelmeztetés
GK	Προσοχή
PT	Cuidado
DA	Pas på
FI	Varoitus
SV	Försiktighet
RO	Atenție
BL	Внимание
ET	Hoiatus
LV	Bīdīnājums
LT	Dėmesio
SL	Previdno
SK	Pozor
RU	Предостережение
TR	Dikkat
NO	Forsiktig
AR	تنبيه
CN	小心
JP	注意

EN	Phillips Screwdriver
ES	Destornillador Phillips
FR	Tournevis Phillips
DE	Kreuzschlitzschraubendreher
NL	Phillips schroevendraaier
IT	Cacciavite a croce
PL	Śrubokręt krzyżakowy
CZ	Křížový šroubovák
HU	Keresztesfejű csavarhúzó
GK	Σταυροκατάρτιδο
PT	Chave-de-fendas Phillips
DA	Phillips skruetrækker
FI	Ristipääruuvitalta
SV	Phillips skruvmejsel
RO	Șurubelniță Phillips
BL	Отвертка Phillips
ET	Ristkruikeeraja
LV	Phillips skrūvgriezis
LT	Kryžminis atsuktuvais
SL	Križni izvijač Phillips
SK	Křížový skrútkovač
RU	Крестовая отвертка
TR	Yıldız Tornavida
NO	Stjerneskruejern
AR	مفك صليبية
CN	十字螺丝刀
JP	プラスドライバー

EN	Allen Wrench
ES	Llave Allen
FR	Clé hexagonale
DE	Inbusschlüssel
NL	Inbussleutel
IT	Chiave esagonale
PL	Klucz do wkrętów
CZ	Klíč imbus
HU	Imbuskulcs
GK	Κλειδί Άλεν
PT	Chave Allen
DA	Unbrakonøgle
FI	Kuusiotarppiavain
SV	Insexnyckel
RO	Cheie Allen
BL	Шестостепенен ключ
ET	Kuusikantsaresareakruvi võti
LV	Sešstūra stingaslēga
LT	Šešiakampis raktas
SL	Imbus ključ
SK	Imbusový klúč
RU	Торцовый ключ
TR	Allen Anahtar
NO	Sekskantnøkkel
AR	مفتاح ربط سداسي
CN	内六角扳手
JP	アレンレンチ

EN	Tighten Fastener
ES	Ajuste el sujetador
FR	Serrer l'attache
DE	Ziehen Sie die Befestigung fest
NL	Draai de bevestiging vast
IT	Serrare il dispositivo di fissaggio
PL	Zaciśnić łącznik
CZ	Utáhněte upevnění
HU	Szorítsa meg a rögzítőt.
GK	Βιδώστε τον σφιγκτήρα
PT	Apertar aperto
DA	Stram fæstneren
FI	Kiristä kiinnitin
SV	Spänn fäste
RO	Strângeti dispozitivul de fixare
BL	Затягнете натегача
ET	Pingutage kinnitit
LV	Savieciot fiksatoru
LT	Priveržti tvirtinimo elementą
SL	Pričvrstite objemko
SK	Utiahnite upevnenie
RU	Затяните крепление
TR	Kıskacı Sıkıştırın
NO	Stram holderen
AR	اربط المشبك
CN	拧紧紧固件
JP	留め具を締めます。

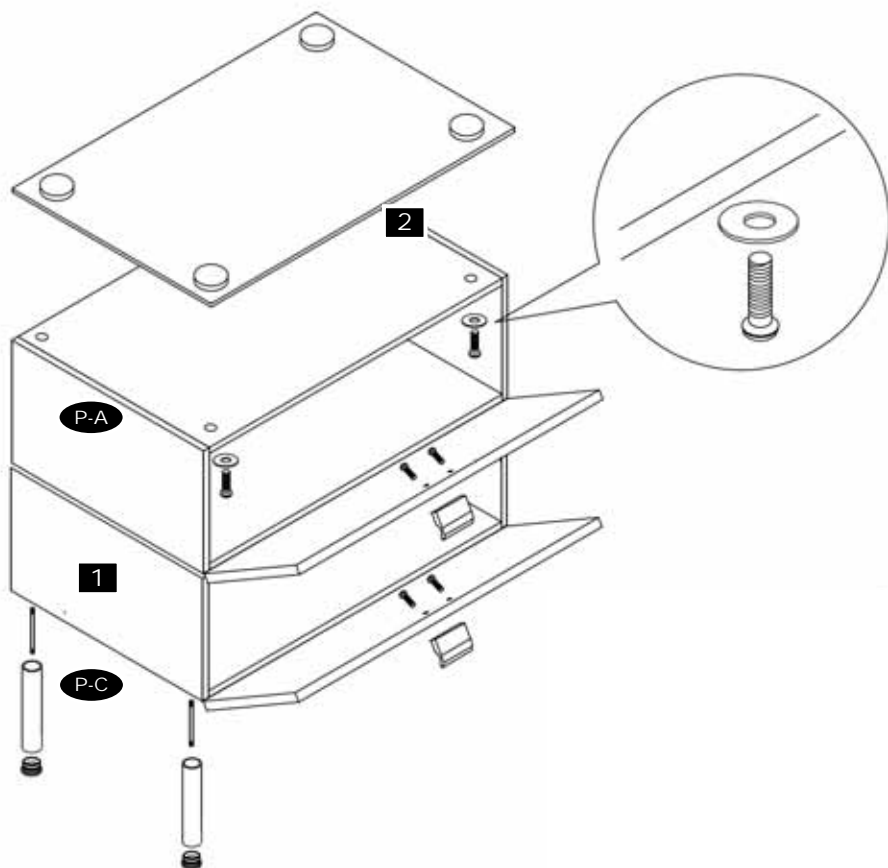


EN	Remove
ES	Retire
FR	Retirez
DE	Entfernen Sie
NL	Verwijder
IT	Rimuovere
PL	Zdejmij
CZ	Odstraňte
HU	Távolítsa el
GK	Αφαιρέστε
PT	Desmontar
DA	Fjern
FI	Poista
SV	Ta bort
RO	Scoateți
BL	Отстрани
ET	Eemaldage
LV	Notemēt
LT	Pašalinti
SL	Odstranite
SK	Odstraňte
RU	Удалите
TR	Kaldır
NO	Fjern
AR	ازل
CN	拆除
JP	取り外し

EN	Loosen Fastener
ES	Aloje el sujetador
FR	Desserrez l'attache
DE	Lösen Sie die Befestigung
NL	Draai de bevestiging los
IT	Allentare il dispositivo di
PL	Poluzuj zapięcie
CZ	Uvolněte upevnění
HU	Lazítsa meg a rögzítőt.
GK	Ξεβιδώστε τον σφιγκτήρα
PT	Soltar aperto
DA	Løsgør fæstneren
FI	Löysää kiinnittintä
SV	Lösa fäste
RO	Slăbiți dispozitivul de fixare
BL	Разхлабете натегача
ET	Laske kinniti lödvemaks
LV	Atbrīvojet fiksatoru
LT	Atlaisvinti tvirtinimo elementą
SL	Zrahljajte objemko
SK	Uvoľnite upevnenie
RU	Ослабьте крепление
TR	Kıskacı Gevşetin
NO	Løse holderen
AR	حل المشبك
CN	松开紧固件
JP	留め具を緩めます。

EN	Hand tighten
ES	Ajuste manual
FR	Serrer avec les doigts
DE	Mit der Hand festziehen
NL	Met de hand vastdraaien
IT	Serrare a mano
PL	Dokreć ręcznie
CZ	Utáhnout rukou
HU	Kézi rögzítés
GK	Σφιχτεί με το χέρι
PT	Apertar à mão
DA	Stram med hånden
FI	Kiristä käsin
SV	Handspänn
RO	Străns cu mâna
BL	Затягнете с ръка
ET	Pingutage käsitsi
LV	Savilkšana ar roku
LT	Priveržti ranka
SL	Privijte z roko
SK	Utiahnite rukou
RU	Затяжка вручну
TR	Elle sıkıştırın
NO	Stram for hånd
AR	اربط باليد
CN	手动拧紧
JP	手で締めます。

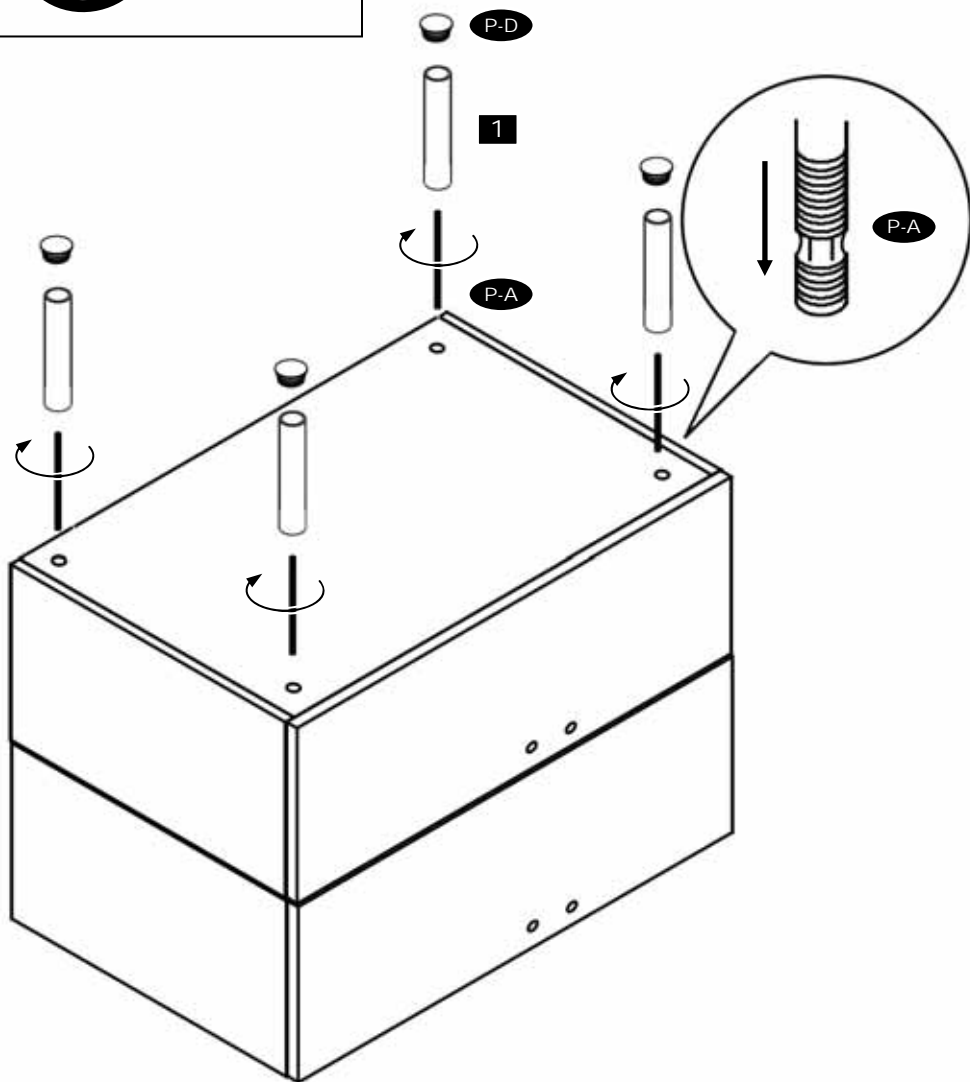
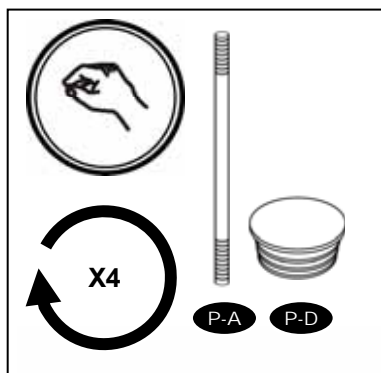
EN	Tools Needed
ES	Herramientas necesarias
FR	Outils requis
DE	Benötigte Werkzeuge
NL	Benodigde gereedschappen
IT	Strumenti necessari
PL	Potrzebne narzędzia
CZ	Potřebné nástroje
HU	Szükséges eszközök
GK	Απαιτούμενα εργαλεία
PT	Ferramentas necessárias
DA	Nødvendigt værktøj
FI	Tarvittavat työkalut
SV	Verktyg som krävs
RO	Instrumente necesare
BL	Необходими уреди
ET	Vajalikud tööriistad
LV	Nepieciešamie rīki
LT	Reikalingi įrankiai
SL	Potrebno orodje
SK	Potrebné náradie
RU	Необходимые инстру
TR	Gerekli Aletler
NO	Nødvendige verktøy
AR	الأدوات اللازمة
CN	需要的工具
JP	必要なツール



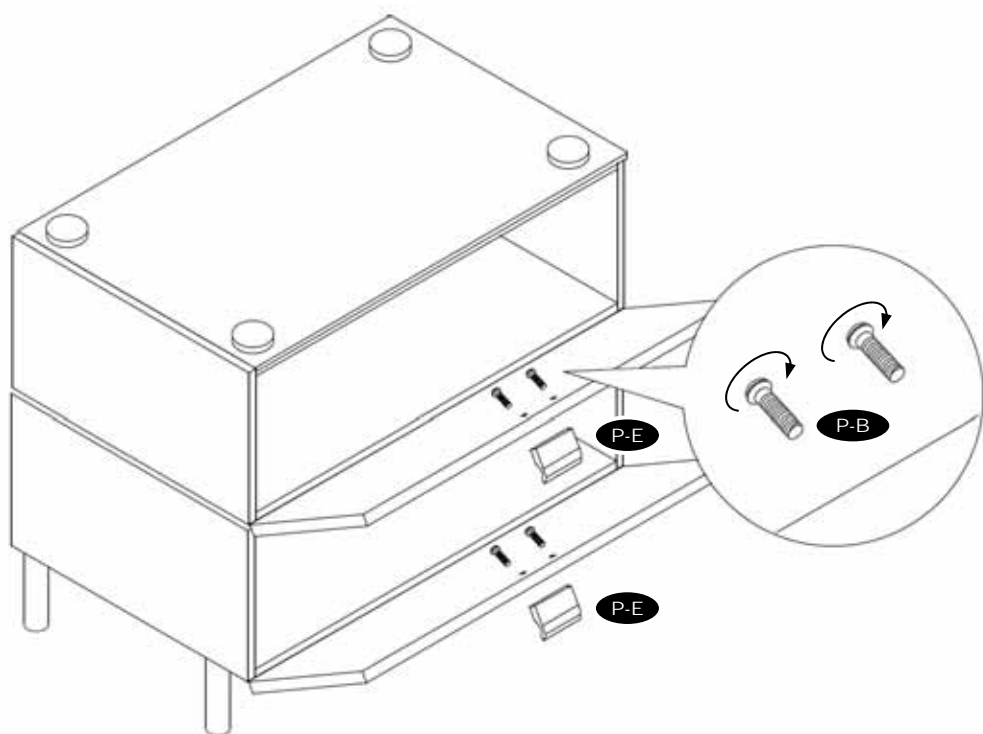
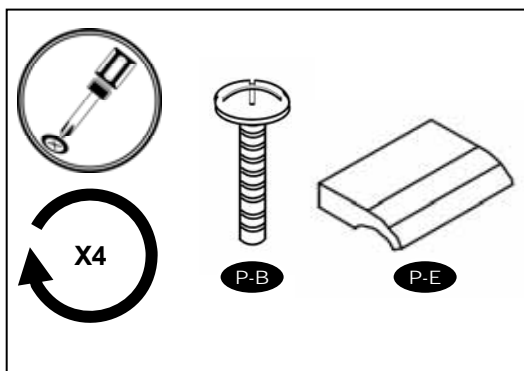
1100161vA			
Pouch #	Part #	Qty	Description
1	P-A	4	Threaded Rod
2	P-B	4	Pan Head Philips Screw
3	P-C	1	Allen Key
4	P-D	4	Foot Cap
5	P-E	2	Handle
Contents			
N/A	1	4	Legs
	2	1	Cabinet
	3	1	Glass Top

P-A P-B P-C P-D P-E

Download from [Www.Somanuals.com](http://www.Somanuals.com). All Manuals Search And Download.



STEP 2



- This warranty applies to US Residents who purchase from an authorized OmniMount Dealer. OmniMount products are covered against defects in materials and workmanship for **1 years**. OmniMount will repair or replace the defective component or product, at its sole discretion. Failure to follow product care instructions from OmniMount will result in void of warranty.
- To obtain warranty service, contact OmniMount customer service at 800.MOUNT.IT (800.668.6848) or info@omnimount.com. You must supply a copy of your original receipt. If your product must be shipped to OmniMount for inspection, you will be responsible for the shipping charges. Replacement product shipped to you will be returned freight pre-paid.
- OmniMount disclaims any liability for modifications, improper installations, installations over the specified weight range, or failure to follow care instructions provided by OmniMount. To the maximum extent permitted by law, OmniMount disclaims any other warranties, expressed or implied, including warranties of fitness for a particular purpose and warranties of merchantability. OmniMount will not be liable for any damages arising out of the use of, or inability to use, OmniMount products. OmniMount bears no responsibility for incidental or consequential damages. This includes, but is not limited to, any labor charges for the repair of OmniMount products performed by anyone other than OmniMount.
- This warranty gives you specific legal rights, and you may also have other rights which vary from state to state.
- Specifications are subject to change without prior notice.

ESPAÑOL

- Esta garantía se aplica a los residentes de los Estados Unidos que realizaron la compra en un distribuidor autorizado de OmniMount. Esta garantía cubre los productos OmniMount de los defectos de materiales y de mano de obra por un periodo de 1 años. OmniMount, a su exclusivo criterio, reparará o reemplazará el producto o componente defectuoso. En caso de que no se sigan las instrucciones de OmniMount para el cuidado del producto la garantía quedará anulada.
- Para obtener el servicio de garantía, comuníquese con el servicio de Atención al cliente de OmniMount. Llame al 800.MOUNT.IT (800.668.6848) o escribanos a info@omnimount.com. Deberá proporcionar el recibo original. Si fuera necesario enviar el producto a OmniMount para revisarlo, los gastos de envío correrán por su cuenta. El producto de reemplazo que se le envíe se le devolverá con los gastos de envío pagos.
- OmniMount no se hace responsable de modificaciones, instalaciones inadecuadas o instalaciones que superen el rango de peso especificado ni se hace responsable en casos en los que no se hayan seguido las instrucciones proporcionadas por OmniMount. En la medida en que la ley lo permita, OmniMount no se hace responsable de ninguna otra garantía, expresa o implícita, incluso las garantías de aptitud para un fin determinado o de comercialización. OmniMount no se hace responsable de ningún tipo de daños causados por el uso de los productos OmniMount o por el uso inapropiado de dichos productos. OmniMount no es responsable de los daños incidentales o emergentes. Dentro de éstos se incluyen todo tipo de gastos que pudieran surgir de las reparaciones de productos OmniMount que no se hayan realizado en OmniMount.
- Esta garantía le otorga derechos legales específicos. Es posible que además tenga otros derechos que varían según el estado.
- Las especificaciones están sujetas a cambios sin previo aviso.

FRANÇAIS

- Cette garantie s'applique aux résidents des États-Unis qui achètent un produit OmniMount auprès d'un détaillant OmniMount autorisé. Les produits OmniMount sont garantis 1 ans contre les défauts de matériaux et de fabrication. OmniMount se chargera de réparer ou remplacer, à son entière discrétion, tout produit qui s'avèrera défectueux. Le non-respect des directives d'entretien fournies par OmniMount annulera la garantie.
- Pour obtenir une réparation sous garantie, contactez le service à la clientèle OmniMount au 800.MOUNT.IT (800.668.6848) ou à info@omnimount.com. Vous devrez fournir une copie de votre reçu d'achat original. Si votre produit doit être expédié à un centre de réparation OmniMount pour y être inspecté, vous devrez payer les frais de port. Le produit de remplacement vous sera envoyé en port payé.
- OmniMount rejette toute responsabilité relativement à quelque problème pouvant être associé à une modification d'un produit, à une mauvaise installation ou à une installation ne respectant pas les limites de charge, ou du non-respect des directives d'entretien fournies par OmniMount. Sous réserve des lois en vigueur, OmniMount réfute toute autre garantie expresse ou implicite, notamment toute garantie de commercialisation ou de convenance à un usage quelconque. OmniMount réfute toute responsabilité pour des dommages résultants de l'utilisation ou de l'impossibilité d'utiliser des produits OmniMount. OmniMount réfute également toute responsabilité pour quelque dommage accessoire ou indirect. Ceci s'applique notamment aux frais de main d'œuvre pour la réparation de produits OmniMount par une personne ne travaillant pas pour OmniMount.
- Cette garantie vous accorde des droits juridiques spécifiques, mais il est possible que vous ayez également d'autres droits selon votre lieu de résidence.
- Les spécifications sont susceptibles d'être modifiées sans préavis.

OMNIMOUNT PRODUCT WARRANTY

EN	NOTICE TO CUSTOMERS OUTSIDE THE UNITED STATES: OMNIMOUNT PRODUCT WARRANTY APPLIES ONLY TO PRODUCTS PURCHASED IN THE UNITED STATES. FOR PURCHASES OUTSIDE OF THE UNITED STATES, PLEASE CONTACT YOUR COUNTRIES DISTRIBUTOR FOR COUNTRY SPECIFIC WARRANTY INFORMATION.
ES	AVISO PARA CLIENTES QUE SE ENCUENTREN FUERA DE LOS EE.UU.: LA GARANTÍA DEL PRODUCTO DE OMNIMOUNT TIENE VALIDEZ SÓLO PARA LAS COMPRAS REALIZADAS EN LOS EE.UU. SI REALIZÓ LA COMPRA EN EL EXTERIOR, COMUNIQUESE CON EL DISTRIBUIDOR DE SU PAÍS PARA OBTENER INFORMACIÓN ESPECÍFICA ACERCA DE LA GARANTÍA EN ESE PAÍS.
FR	AVIS AUX CLIENTS DE L'EXTÉRIEUR DES ÉTATS-UNIS: CETTE GARANTIE DE PRODUIT OMNIMOUNT S'APPLIQUE UNIQUEMENT AUX PRODUITS ACHETÉS AUX ÉTATS-UNIS. SI VOTRE PRODUIT A ÉTÉ ACHETÉ À L'EXTÉRIEUR DES ÉTATS-UNIS, LE DISTRIBUTEUR DE VOTRE PAYS POURRA VOUS RENSEIGNER SUR LES DÉTAILS DE LA GARANTIE APPLICABLE.
DE	HINWEIS AN KUNDEN AUSSERHALB DER USA: DIE VON OMNIMOUNT ERTEILTE PRODUKTGARANTIE GILT NUR FÜR PRODUKTE, DIE IN DEN VEREINIGTEN STAATEN GEKAUFT WURDEN. BEI PRODUKTEN, DIE AUSSERHALB DER VEREINIGTEN STAATEN GEKAUFT WURDEN, KONTAKTIEREN SIE DEN VERTRIEBSHÄNDLER IHRES LANDES, UM LANDESSPEZIFISCHE INFORMATIONEN ZUR GARANTIE ZU ERHALTEN.
NL	BERICHT VOOR KLANTEN BIJTEN DE VERENIGDE STATEN: DE OMNIMOUNT-PRODUCTGARANTIE GELDT ENKEL VOOR PRODUCTEN AANGEKOCHT IN DE VERENIGDE STATEN. ALS HET PRODUCT WERD AANGEKOCHT BIJTEN DE VERENIGDE STATEN, KUNT U BIJ UW PLAATSELIJKE LEVERANCIER TERECHT VOOR DE VOOR UW LAND GELDENDE GARANTIE.
IT	AVVERTENZA PER GLI UTENTI RESIDENTI AL DI FUORI DEGLI STATI UNITI: LA GARANZIA PER I PRODOTTI OMNIMOUNT È VALIDA SOLO PER I PRODOTTI ACQUISTATI NEGLI STATI UNITI. PER ACQUISTI AL DI FUORI DEGLI STATI UNITI, CONTATTARE IL DISTRIBUTORE PER IL VOSTRO PAESE PER RICHIEDERE INFORMAZIONI RELATIVE ALLA GARANZIA DISPONIBILE NEL VOSTRO PAESE.
PL	UWAGA DLA KLIENTÓW SPOZA STANÓW ZJEDNOCZONYCH: GWARANCJA NA PRODUKTY FIRMY OMNIMOUNT DOTYCZY WYŁĄCZNIE URZĄDZEŃ ZAKUPIONYCH W STANACH ZJEDNOCZONYCH. W PRZYPADKU ZAKUPÓW DOKONYANYCH POZA TERYTORIUM STANÓW ZJEDNOCZONYCH NALEŻY SKONTAKTOWAĆ SIĘ Z DYSTRYBUTOREM KRAJOWYM W CELU UZYSKANIA INFORMACJI DOTYCZĄCYCH GWARANCJI OBOWIĄZUJĄCEJ NA TERENIE DANEGO KRAJU.
CZ	UPOZORNĚNÍ PRO ZÁKAZNÍKY MIMO SPOJENÉ STÁTY AMERICKÉ: ZÁRUKA SPOLEČNOSTI OMNIMOUNT SE VZTAHUJE POUZE NA PRODUKTY ZAKOUPENÉ VE SPOJENÝCH STÁTECH AMERICKÝCH. U PRODUKTŮ ZAKOUPENÝCH MIMO SPOJENÉ STÁTY AMERICKÉ ZISKÁTE INFORMACE O ZÁRUCĚ OD DODAVATELE PRO VAŠÍ ZEMI.
HU	MEGJEGYZÉS AZ EGYESÜLT ÁLLAMOKN KÍVÜLI ÜGYFELEK RÉSZÉRE: AZ OMNIMOUNT JÓTÁLLÁSA CSAK AZ EGYESÜLT ÁLLAMOKBAN VÁSÁROLT TERMÉKEKRE VONATKOZIK, AZ EGYESÜLT ÁLLAMOKN KÍVÜL VÁSÁROLT TERMÉKEK ESETÉBEN A TERMÉKSPECIFIKUS JÓTÁLLÁS-INFORMÁCIÓKKAL KAPCSOLATBAN FORDULJUNK A HELYI FORGALMAZÓHOZ.
GK	ΣΗΜΕΙΩΣΗ ΓΙΑ ΤΟΥΣ ΠΕΛΑΤΕΣ ΕΚΤΟΣ ΤΩΝ ΗΠΑ: Η ΕΓΓΥΗΣΗ ΓΙΑ ΤΑ ΠΡΟΪΟΝΤΑ ΤΗΣ OMNIMOUNT ΙΣΧΥΕΙ ΜΟΝΟ ΓΙΑ ΠΡΟΪΟΝΤΑ ΤΑ ΟΠΟΙΑ ΑΓΟΡΑΖΟΝΤΑΙ ΣΤΙΣ ΗΠΑ. ΓΙΑ ΑΓΟΡΕΣ ΕΚΤΟΣ ΤΩΝ ΗΠΑ, ΕΠΙΚΟΙΝΩΝΗΣΤΕ ΜΕ ΤΟ ΔΙΑΝΟΜΕΑ ΓΙΑ ΤΗ ΧΩΡΑ ΣΑΣ ΓΙΑ ΤΗΝ ΕΓΓΥΗΣΗ ΠΟΥ ΙΣΧΥΕΙ ΓΙΑ ΤΗ ΧΩΡΑ ΣΑΣ.
PT	AVISO PARA CLIENTES FORA DOS ESTADOS UNIDOS: A GARANTIA DOS PRODUTOS OMNIMOUNT APLICA-SE APENAS A PRODUTOS ADQUIRIDOS NOS ESTADOS UNIDOS. PARA COMPRAS FORA DOS ESTADOS UNIDOS, CONTACTE O DISTRIBUIDOR NO SEU PAIS PARA OBTER INFORMAÇÕES DE GARANTIA ESPECÍFICAS NACIONAIS.
DA	BEMÆRKNING TIL KUNDER UDEN FOR USA: OMNIMOUNTS PRODUKTGARANTI GÆLDER KUN FOR PRODUKTER, DER ER KØBT I USA. FOR KØB UDEN FOR USA BEDES DE KONTAKTE DEN LOKALE FORHANDLER FOR LANDESSPECIFIKKE GARANTIOPLYSNINGER.
FI	HUOMAUTUS YHDYSVALTOJEN ULKOPUOLELLA OLEVILLE ASIAKKAILLE: OMNIMOUNT-TUOTETAKUUKOSKEE VAIN TUOTTEITA, JOTKA ON OSTETTU YHDYSVALLOISSA. YHDYSVALTOJEN ULKOPUOLELLA OSTETTUIJEN TUOTTEIDEN MAAKOHTAISET TAKUUTIEDOT SAA PAIKALLISELTA JÄLLEENMYyjÄLTÄ.
SV	INFORMATION TILL KUNDER UTANFÖR USA: OMNIMOUNTS PRODUKTGARANTI GÄLLER ENDAST PRODUKTER SOM ÄR KÖPTA I USA. FÖR INKÖP UTANFÖR USA VÄNLIGEN KONTAKTA DISTRIBUTÖREN I DITT LAND FÖR SPECIFIK GARANTINFORMATION.
RO	NOTIFICARE PENTRU CLIENTII DIN AFARA STATELOR UNITE: GARANȚIA PRODUSULUI OMNIMOUNT SE APLICĂ NUMAI LA PRODUSELE ACIZIONATE ÎN STATELE UNITE. PENTRU ACZIȚIILE ÎN AFARA STATELOR UNITE, CONTACTAȚI DISTRIBUTORII DE ȚARĂ PENTRU INFORMAȚII DESPRE GARANȚIE SPECIFICE ȚĂRII RESPECTIVE.
BL	ЗАБЕЛЕЖКА ЗА КЛИЕНТИТЕ ИЗВЪН САЩ: ГАРАНЦИЯТА НА ПРОДУКТА OMNIMOUNT SE ОТНАСЯ ЕДИНСТВЕНО ЗА ПРОДУКТИ, ЗАКУПЕНИ НА ТЕРИТОРИЯТА НА САЩ ПРИ ИЗВЪРШЕНИ ПОКУПИ ИЗВЪН ТЕРИТОРИЯТА НА САЩ, МОЛЯ СВЪРЖЕТЕ СЕ СЪ СЪОТВЕТНИЯ ЗА ВАШАТА СТРАНА ДИСТРИБУТОР, ЗА ДА ПОЛУЧИТЕ СПЕЦИФИЧНА ИНФОРМАЦИЯ ОТНОСНО ГАРАНЦИЯТА.
ET	TEAVE VÄLJASPOOL AMEERIKA ÜHENDRIIKE ASUJATELE KLIENTIDELE: OMNIMOUNTI TOOTEGARANTII KEHTIB VAID AMEERIKA ÜHENDRIIKIDES OSTETUD TOODETELE. VÄLJASPOOL AMEERIKA ÜHENDRIIKE OSTETUD TOODETE KOHTA RIIGISISESE GARANTII TEAVET SAATE OMA RIIGI ESDISUMYJÄLT.
LV	PAZIŅOJUMS KLIENTIEM ĀRPUS AMERIKAS SAVIENOTĀJĀM VALSTĪM: OMNIMOUNT IZSTRĀDĀJUMU GARANTĪJA ATTIECAS TĪKAI UZ IZSTRĀDĀJUMIEM, KAS IEGĀDĀTI ASV. PIRKUMIEM, KAS VEIKTI ĀRPUS AMERIKAS SAVIENOTĀJĀM VALSTĪM: LAI SANEMTU INFORMĀCIJU PAR JŪSU VALSTĪ PIEMĒROJAMO GARANTĪJU, LŪDZU, SAZIŅIETIES AR VIETĒJO PREČU IZPLĀTĀJĀU.
LT	PASTABA KLIENTAMS. KURIE GYVENA NE JUNGTINGINĖSE VALSTIJOSE: GARANTĪJA TAIKOMA TIK JUNGTINGINĖSE VALSTIJOSE [SIGYTIEMS „OMNIMOUNT“ PRODUKTAMS. ĮSIGYJE PRODUKTĄ NE JUNGTINGINĖSE VALSTIJOSE, KREIPKITĖS Į SAVO PLATINTOJĄ IR GAUKITE INFORMACIJĄ APIE GARANTIJOS SUTEIKIMĄ ATITINKAMOJE ŠALYJE.
SL	OPOZORILO ZA KUPCE ZUNAJ ZDRUŽENIH DRŽAV AMERIKE: GARANCIJA ZA IZDELKE PODJETJA OMNIMOUNT VELJUA LE ZA IZDELKE, KUPLJENE V ZDRUŽENIH DRŽAVAH AMERIKE. ČE STE KUPILI IZDELKE V DRUGI DRŽAVI, SE GLEDE INFORMACIJO O GARANCIJI OBRNITE NA POBLAŠČENEGA PRODAJALCA V SVOJI DRŽAVI.
SK	UPOZORNENIE PRE ZÁKAZNÍKOV MIMO SPOJENÝCH ŠTÁTOV AMERICKÝCH: ZÁRUKA SPOLOČNOSTI OMNIMOUNT SA VZŤAHUJE IBA NA PRODUKTY ZAKÚPENÉ V SPOJENÝCH ŠTÁTOCH. INFORMÁCIE O ZÁRUCĚ NA PRODUKTY ZAKÚPENÉ MIMO SPOJENÝCH ŠTÁTOV AMERICKÝCH ZISKÁTE OD DODAVATEĽA PRE VAŠU KRAJINU.
RU	ПРИМЕЧАНИЕ ДЛЯ КЛИЕНТОВ, НАХОДЯЩИХСЯ ЗА ПРЕДЕЛАМИ США: ДАННАЯ ГАРАНТИЯ РАСПРОСТРАНЯЕТСЯ ТОЛЬКО НА ПРОДУКЦИЮ, ПРИОБРЕТЕННУЮ В США. ДЛЯ ПОЛУЧЕНИЯ ИНФОРМАЦИИ О ГАРАНТИИ ДЛЯ ПРОДУКЦИИ, ПРИОБРЕТЕННОЙ ЗА ПРЕДЕЛАМИ США, ОБРАТИТЬСЯ К ДИСТРИБЬЮТОРУ В ВАШЕЙ СТРАНЕ.
TR	AMERİKA BİRLEŞİK DEVLETLERİ DIŞINDA İKAMET EDEN MÜŞTERİLERE YÖNELİK BİLDİRİM: OMNIMOUNT ÜRÜN GARANTİSİ YALNIZCA AMERİKA BİRLEŞİK DEVLETLERİNİN SİTİN ALINAN ÜRÜNLER İÇİN GEÇERLİDİR. AMERİKA BİRLEŞİK DEVLETLERİNİN DIŞINDA YAPILAN SATIN ALIMLARLA İLGİLİ OLARAK ÜLKEYE ÖZEL GARANTİ BİLGİLERİNİ EDİNMEK İÇİN LÜTFEN ÜLKENİZDEKİ DİSTRİBÜTÖRLERE BAŞVURUN.
NO	KUNNGJØRING TIL KUNDER UTENFOR USA: OMNIMOUNTS PRODUKTGARANTI GJELDER BARE FOR PRODUKTER SOM ER KJØPT I USA. FOR KJØP UTENFOR USA, MÅ DU TA KONTAKT MED DISTRIBUTØREN I DITT LAND ANGEANDE GARANTIINFORMASJON SPESIFIK FOR DITT LAND.
AR	ينبغي للعملاء من خارج الولايات المتحدة ملاحظة أن ضمان منتجات أومنيماونت وينطبق فقط على المنتجات المشتراة من داخل الولايات المتحدة. عند الشراء من خارج الولايات المتحدة، يرجى الاتصال بالموزع في بلدك للحصول على المعلومات الخاصة بضمائن في بلدك.
CN	美國境外客戶注意: OMNIMOUNT 產品保修僅適用於在美國境內購買的產品。對於在美國境外購買的產品，請與購買地國家的經銷商聯繫，以了解適用於該國家的保修信息。
JP	米国外に在住のお客様へ: OMNIMOUNT 製品の保証は、米国で購入された製品のみに関連されます。米国以外の国で購入された製品については、購入された代理店にその国の保証内容をご確認ください。

(EN) English	THANK YOU FOR PURCHASING AN OMNIMOUNT PRODUCT
(ES) Spanish	GRACIAS POR ADQUIRIR UN PRODUCTO DE OMNIMOUNT
(FR) French	MERCI D'AVOIR ACHETÉ UN PRODUIT OMNIMOUNT
(DE) Deutsch	VIELEN DANK, DASS SIE EIN OMNIMOUNT-PRODUKT ERWORBEN HABEN
(NL) Netherlands	DANK U VOOR UW AANKOOP VAN EEN OMNIMOUNT-PRODUCT
(IT) Italian	GRAZIE PER AVER PREFERITO UN PRODOTTO OMNIMOUNT
(PL) Polish	DZIĘKUJEMY PAŃSTWU ZA ZAKUP PRODUKTU FIRMY OMNIMOUNT
(CZ) Czech	DĚKUJEME ZA ZAKOUPENÍ PRODUKTU SPOLEČNOSTI OMNIMOUNT
(HU) Hungarian	AZ OMNIMOUNT KÖSZÖNI, HOGY A CÉG TERMÉKÉT VÁLASZTOTTA
(GK) Greek	ΣΑΣ ΕΥΧΑΡΙΣΤΟΥΜΕ ΠΟΥ ΑΓΟΡΑΣΑΤΕ ΕΝΑ ΠΡΟΪΟΝ ΤΗΣ OMNIMOUNT
(PT) Portuguese	OBRIGADO POR ADQUIRIR UM PRODUTO OMNIMOUNT
(DA) Danish	TAK, FORDI DE HAR KØBT ET OMNIMOUNT-PRODUKT
(FL) Finnish	KIITÄMME OMNIMOUNT-TUOTTEEN OSTAMISESTA
(SV) Swedish	TACK FÖR ATT DU KÖPTE EN OMNIMOUNT-PRODUKT
(RO) Romanian	VĂ MULȚUMIM CĂ AȚI ACHIZIȚIONAT UN PRODUS OMNIMOUNT
(BL) Bulgarian	БЛАГОДАРИМ ВИ, ЧЕ ЗАКУПИХТЕ ПРОДУКТ НА OMNIMOUNT
(ET) Estonian	TÄNAME, ET OSTSITE OMNIMOUNTI TOOTE
(LV) Latvian	PATEICAMIES, KA IEGĀDĀJĀTIES OMNIMOUNT IZSTRĀDĀJUMU
(LT) Lithuanian	DĖKOJAME, KAD ĮSIGIJOTE „OMNIMOUNT“ PRODUKTĄ
(SL) Slovenian	ZAHVALJUJEMO SE VAM ZA NAKUP OMNIMOUNTOVEGA IZDELKA
(SK) Slovak	ĎAKUJEME VÁM ZA ZAKÚPENIE PRODUKTU SPOLOČNOSTI OMNIMOUNT
(RU) Russian	БЛАГОДАРИМ ВАС ЗА ПРИОБРЕТЕНИЕ ИЗДЕЛИЯ OMNIMOUNT
(TR) Turkish	OMNIMOUNT ÜRÜNÜNÜ SATIN ALDIĞINIZ İÇİN TEŞEKKÜR EDERİZ
(NO) Norwegian	TAKK FOR AT DU KJØPTE ET OMNIMOUNT-PRODUKT
(AR) Arabic	شكراً لشرائك منتجات أومنيماونت
(CN) Chinese	感谢您购买 OMNIMOUNT 产品
(JP) Japanese	OmniMount 製品をご購入いただきまして、ありがとうございます



OmniMount Systems, Inc.

8201 South 48th Street
Phoenix, AZ 85044-5355

1-800-MOUNT-IT (1-800-668-6848)

www.omnimount.com

Free Manuals Download Website

<http://myh66.com>

<http://usermanuals.us>

<http://www.somanuals.com>

<http://www.4manuals.cc>

<http://www.manual-lib.com>

<http://www.404manual.com>

<http://www.luxmanual.com>

<http://aubethermostatmanual.com>

Golf course search by state

<http://golfingnear.com>

Email search by domain

<http://emailbydomain.com>

Auto manuals search

<http://auto.somanuals.com>

TV manuals search

<http://tv.somanuals.com>