

# ECHO 38T

Flat Panel Floor Stand

ULN # OM1100008

PN # ECHO 38T = L27-OM1100008-CON-102309vA

VERSION A



EN	Instruction Manual
ES	Manual De Instrucciones
FR	Manuel D'instructions
DE	Benutzerhandbuch
NL	Instructiehandleiding
IT	Manuale Di Istruzioni
PL	Instrukcja Obsługi
CZ	Návod K Obsluze
HU	Kezelési Kézikönyv
GK	Εγχειρίδιο Οδηγών
PT	Manual De Instruções
DA	Brugervejledning
FI	Asennusopas
SV	Monteringsanvisning
RO	Manual Cu Instrucțiuni
BL	Руководство За Работа
ET	Juhend
LV	Lietošanas Pamācība
LT	Naudojimo Instrukcija
SL	Navodila
SK	Návod Na Obsluhu
RU	Руководство По Эксплуатации
TR	Talimat Kilavuzu
NO	Bruksanvisning
AR	كتيب التعليمات
CN	说明手册
JP	取扱説明書

Maximum screen size: 38"

Maximum TV weight 80 lbs – 36.2 KG

CAUTION: DO NOT EXCEED MAXIMUM LISTED WEIGHT CAPACITY. SERIOUS INJURY OR PROPERTY DAMAGE MAY OCCUR!

EN	<b>Images may differ from actual product</b>	FI	Kuvat voivat erota itse tuotteesta
ES	El producto real puede variar respecto a la imagen mostrada.	SV	Bilder kan skilja sig från befintlig produkt
FR	Le produit réel peut différer de l'illustration.	RO	Este posibil ca imaginile să difere față de produsul real
DE	Abbildung weicht möglicherweise von tatsächlichem Produkt ab.	BL	Възможно е изображенията да се различават от продукта в действителност
NL	De afbeelding kan verschillend zijn van het eigenlijke product.	ET	Pildid võivad tegelikust tootest erineda
IT	L'immagine può non corrispondere al prodotto effettivo.	LV	Attēli var atšķirties no pašreizējā izstrādājuma
PL	Rzeczywisty produkt może się różnić od przedstawionego na ilustracji.	LT	Paveikslėliai gali skirtis nuo tikrojo produkto
CZ	Obrázek se může od skutečného produktu lišit.	SL	Slike se lahko razlikujejo od dejanskega izdelka
HU	A kép eltérhet a tényleges terméktől.	SK	Obrázky sa môžu od skutočného produktu odlišovať.
GK	Η εικόνα μπορεί να διαφέρει από το προϊόν που έχετε.	RU	Изображение товара, представленное в этом документе, может отличаться от реального внешнего вида товара.
PT	As imagens poderão divergir do produto real	TR	Resimler, gerçek ürüne farklılık gösterebilir
DA	Billederne kan variere fra det faktiske produkt	NO	Bildene kan variere i forhold til det faktiske produktet
		AR	قد تختلف الصور عن المنتج الفعلي
		CN	示意图可能与实际产品不同
		JP	画像は実際の製品とは異なる場合があります。

## WARNING! – ENGLISH

- WARNING! SEVERE PERSONAL INJURY, PROPERTY DAMAGE AND DEATH CAN RESULT FROM IMPROPER INSTALLATION OR ASSEMBLY. READ THE FOLLOWING WARNINGS BEFORE BEGINNING.**
- Furniture items are heavy and should only be moved with two or more individuals with proper lifting techniques. Do not attempt to move or adjust furniture with other items and objects on top or within the furniture. Furniture pads or glides should be used on solid surface or laminate flooring. Furniture is meant for indoor use only on flat level surface.
- Tip protection is not included with product but is recommended in houses with small children or animals.
- Securely mount furniture to wall to prevent **SEVERE PERSONAL INJURY, PROPERTY DAMAGE AND DEATH** from product tipping. If you don't know your wall type, or for assistance with other surfaces, contact a qualified installer. The installer is responsible for verifying that the wall structure/surface and the anchors used in the installation will safely support the total load.
- If you do not understand the instructions or have any concerns or questions, please contact a qualified installer. North America residents can contact OmniMount customer service at 800.668.6848 or [info@omnimount.com](mailto:info@omnimount.com).
- Do not install or assemble if the product or hardware is damaged or missing. If you require replacement parts, contact OmniMount Customer Service at 800.668.6848 or [Info@omnimount.com](mailto:Info@omnimount.com). International customers need to contact a local distributor for assistance.
- Do not use this product for any application other than those specified by OmniMount.
- This product may contain moving parts. Use with caution.
- DO NOT EXCEED THE MAXIMUM WEIGHT CAPACITY FOR THIS PRODUCT.**
- Product Care:** To clean product wipe with damp cloth and towel dry with a separate cloth. Never use abrasive chemicals or household cleaners on material surface, doing so will result in fading, discoloration, cracking or peeling of veneer. Furniture is designed for indoor use only. To prolong material finish, avoid the following.
- Direct heat applied to surfaces.
- Direct sunlight for prolonged periods.
- Above average room temperatures.
- Liquid Spills not removed properly.
- Never use an abrasive cleaner.
- Never use household cleaners.

## ¡ADVERTENCIA! – ESPAÑOL

- ADVERTENCIA LA INSTALACIÓN O EL MONTAJE INAPROPIADOS PUEDEN PROVOCAR LESIONES, DAÑOS MATERIALES O INCLUSO LA MUERTE. ANTES DE COMENZAR LEA LAS SIGUIENTES ADVERTENCIAS.**
- Los muebles son pesados y no se deben mover sin la ayuda de dos o más personas y utilizando técnicas apropiadas para levantarlos. No intente mover o ajustar muebles con otros elementos u objetos arriba o dentro del mueble. Las almohadillas o cojinetes del mueble se deben utilizar en superficies sólidas o pisos laminados. El mueble fue creado para uso en interiores solamente y en una superficie plana y nivelada.
- El producto no incluye protectores para puntas pero su uso es recomendable en casas donde hay niños pequeños o animales.
- Coloque el mueble en forma segura en la pared para evitar que el mueble se caiga y pueda causar **LESIONES PERSONALES GRAVES, DAÑOS MATERIALES O INCLUSO LA MUERTE**. Si no está seguro acerca del material de su pared o si desea obtener información sobre otras superficies, comuníquese con un instalador calificado. El instalador es el responsable de comprobar que la estructura/superficie de la pared y los tacos que se utilizan en la instalación soporten la carga total de manera segura.
- Si las instrucciones no le resultan claras o tiene alguna duda o pregunta, comuníquese con un instalador calificado. Las personas residentes del Norteamérica pueden ponerse en contacto con el servicio al cliente de OmniMount en el 800.668.6848 o en [info@omnimount.com](mailto:info@omnimount.com).
- No instale ni ensamble el producto si los tornillos estuvieran dañados o faltara algún elemento. Si necesita piezas de repuesto, comuníquese con el servicio de atención al cliente de OmniMount en el 800.668.6848 o en [Info@omnimount.com](mailto:Info@omnimount.com). Los clientes internacionales deberán comunicarse con un distribuidor local para solicitar asistencia.
- No use este producto para ninguna otra aplicación distinta de las especificadas por OmniMount.
- Este producto puede contener partes móviles. Utilícelo con precaución.
- NO EXCEDA LA CAPACIDAD DE PESO MÁXIMA DE ESTE PRODUCTO.**
- Cuidado del producto:** Para limpiar el producto utilice un paño húmedo y seque con otro paño. Nunca utilice químicos abrasivos o limpiadores en la superficie, hacer esto puede causar decoloración, grietas o levantar el barniz. El mueble fue diseñado para ser utilizado solamente en interiores. Para prolongar el acabado del material evite lo siguiente.
- Nunca utilice un limpiador abrasivo.
- Nunca utilice limpiadores domésticos
- El calor directo aplicado sobre las superficies.
- La luz solar directa durante períodos prolongados.
- El calor directo aplicado sobre las superficies.
- La luz solar directa durante períodos prolongados

## AVERTISSEMENT! – FRANÇAIS

- AVERTISSEMENT! SI CE PRODUIT N'EST PAS CORRECTEMENT INSTALLÉ OU ASSEMBLÉ, IL RISQUE DE CAUSER DES BLESSURES GRAVES, VOIRE MORTELLES, AINSI QUE DES DOMMAGES MATÉRIELS IMPORTANTS. AVANT DE COMMENCER, LISEZ LES AVERTISSEMENTS SUIVANTS.**
- Les éléments mobiliers sont lourds et ne devraient être déplacés que par deux ou trois personnes utilisant les bonnes techniques de levage. Ne pas tenter de déplacer ou d'ajuster le meuble avec des éléments et des objets déposés sur le dessus ou à l'intérieur du meuble. Des tampons ou des patins devraient être utilisés sous le meuble sur des surfaces solides ou sur les planchers lamellés.
- Le mobilier est destiné uniquement à un usage à l'intérieur sur une surface au niveau. Les fixations pour éviter que le produit bascule ne sont pas incluses avec le produit, mais leur utilisation est recommandée dans les maisons où il y a des enfants et des animaux.
- Installer solidement le mobilier au mur pour éviter **DES BLESSURES GRAVES, VOIRE MORTELLES, AINSI QUE DES DOMMAGES MATÉRIELS IMPORTANTS** si le produit basculait. Si vous avez un doute sur la composition de votre mur ou si vous désirez des conseils concernant une autre surface, contactez un installateur qualifié. L'installateur doit s'assurer que la structure/surface du mur d'installation et les chevilles d'ancrage utilisées peuvent supporter sans danger le poids de tous les équipements. Si vous ne comprenez pas les instructions, de même que si vous avez un doute ou des questions, veuillez contacter un installateur qualifié.
- Les clients d'Amérique du Nord peuvent contacter le service à la clientèle OmniMount au 1-800-668-6848 ou à [info@omnimount.com](mailto:info@omnimount.com). Si le produit est endommagé ou que des fixations sont manquantes ou endommagées, n'installez pas le produit. Si vous avez besoin de pièces de rechange, contactez le service à la clientèle OmniMount au 1-800.668.6848 ou à [info@omnimount.com](mailto:info@omnimount.com). Les clients habitant hors de l'Amérique du Nord peuvent obtenir de l'aide auprès de leur distributeur local.
- Ce produit ne doit pas être utilisé pour un usage autre que ceux spécifiés par OmniMount.
- Ce produit peut contenir des pièces mobiles. Ce produit doit être utilisé avec prudence.
- NE DÉPASSEZ JAMAIS LA CAPACITÉ DE CHARGE MAXIMALE DE CE PRODUIT.**
- Entretien du produit:** Pour nettoyer le produit, passez un chiffon humide puis séchez avec un autre chiffon sec. Ne jamais utiliser de produits chimiques abrasifs ou de nettoyants domestiques sur la surface du produit, ceci pourrait faire pâlir, décolorer, fissurer ou peler le placage. Le mobilier est conçu pour une utilisation à l'intérieur seulement. Pour prolonger la durée du fini, évitez:
- d'appliquer de la chaleur directe sur les surfaces
- d'exposer directement au rayonnement lumineux pendant de longues périodes
- des températures ambiantes au dessus de la normale
- de laisser sécher les déversements de liquide
- de jamais utiliser de nettoyant abrasif ;
- de jamais utiliser de nettoyants domestiques.

- **WARNUNG! UNSACHGEMÄSSE INSTALLATION ODER MONTAGE KÖNNEN ZU SCHWEREN PERSONENVERLETZUNGEN, SACHSCHÄDEN UND ZUM TOD FÜHREN. LESEN SIE DIE FOLGENDEN WARNHINWEISE VOR DER INSTALLATION.**
- Möbel sind schwer und sollten nur von mehreren Personen und mit geeigneten Hebetechiken bewegt werden. Versuchen Sie nicht die Möbel zu bewegen, wenn sich andere Komponenten oder Gegenstände darin oder darauf befinden. Auf Massivholz-, Keramik- oder Laminatböden sollten Filzunterlagen oder Rutschsicherungen unter dem Möbelstück verwendet werden. Möbel sind nur für den Gebrauch im Haus und auf ebener Fläche bestimmt.
- Ein Kippschutz ist nicht im Produkt begriffen, wird aber für Haushalte mit Kleinkindern oder Tieren empfohlen. Befestigen Sie das Möbelstück sicher an der Wand, um **SCHWERE PERSONENVERLETZUNGEN, SACHSCHÄDEN UND TOD** durch Umkippen des Produkts zu vermeiden. Falls Sie sich unsicher darüber sind, aus welchem Material Ihre Wand besteht, oder falls Sie Fragen zu anderen Oberflächen haben, kontaktieren Sie einen qualifizierten Handwerker. Jene Person, die die Halterung montiert, muss sicherstellen, dass das Bauwerk/die Oberfläche der Wand, an der die Halterung verankert ist, und die Dübel, die zur Befestigung verwendet werden, das Gesamtgewicht des Geräts sicher tragen.
- Wenn Sie die Anleitung nicht verstehen oder Bedenken oder Fragen haben, wenden Sie sich an einen qualifizierten Handwerker. Einwohner Nordamerikas können den OmniMount Kundendienst unter der Rufnummer 1.800.668.6848 oder [info@omnimount.com](mailto:info@omnimount.com) erreichen.
- Nehmen Sie die Installation bzw. Montage nicht vor, wenn das Produkt oder ein Befestigungsteil beschädigt ist oder fehlt. Falls Ersatzteile erforderlich sind, wenden Sie sich an den OmniMount Kundendienst (Nordamerika) unter der Rufnummer 1.800.668.6848 oder im Internet unter [info@omnimount.com](http://info@omnimount.com). Kunden außerhalb Nordamerikas müssen sich an einen lokalen Vertriebshändler wenden.
- Verwenden Sie dieses Produkt für keinen anderen Zweck außer dem von OmniMount ausdrücklich angegebenen.
- Dieses Produkt kann bewegliche Teile enthalten. Seien Sie beim Gebrauch vorsichtig.
- **DIE FÜR DIESES PRODUKT ANGELEGEBENE MAXIMALE TRAGKRAFT DARF NIEMALS ÜBERSCHRITTEN WERDEN.**
- **Produktflege:** Reinigen Sie das Produkt mit einem feuchten Tuch und reiben Sie es mit einem separaten Tuch trocken. Gebrauchen Sie niemals scheuernde Chemikalien oder Haushaltsreiniger auf der Materialoberfläche. Anderenfalls verblasst das Furnier, verliert seine Farbe, reißt oder löst sich ab. Das Möbelstück ist ausschließlich für den Gebrauch im Haus bestimmt. Vermeiden Sie Folgendes, um die Materialoberfläche lange zu erhalten:
  - Direkte Hitzeeinwirkung auf den Oberflächen.
  - Überdurchschnittliche Raumtemperaturen.
  - Benutzen Sie niemals scheuernde Reinigungsmittel.
  - Direkte Sonneneinstrahlung über längere Zeit.
  - Einwirkens verschütteter Flüssigkeiten, die nicht ordnungsgemäß entfernt wurden.
  - Benutzen Sie niemals Haushaltsreiniger.

WAARSCHUWING! – NEDERLANDS

- **WAARSCHUWING! HET VERKEERD INSTALLEREN OF MONTEN KAN LEIDEN TOT ERNSTIGE VERWONDINGEN, APPARATUURSCHADE EN ZELFS DE DOOD. LEES DE VOLGENDE WAARSCHUWINGEN VOOR U BEGINT.**
- Meubelelementen zijn zwaar en zouden enkel verplaatst mogen worden door twee of meer personen met de juiste heftechnieken. Probeer niet om meubelen te verplaatsen of aan te passen met objecten er bovenop of binnenin de meubelen. Meubelpaden of glijders moeten worden gebruikt op een stevig oppervlak of op een laminaatvloer. De meubelen zijn enkel bedoeld voor gebruik binnenshuis op een waterpas oppervlak.
- Er is geen puntbescherming inbegrepen bij het product maar deze wordt aanbevolen in woningen met kleine kinderen of dieren. Bevestig de meubelen stevig aan de wand om **ERNSTIG PERSOONLIJK LETSEL, APPARATUURSCHADE EN DOOD TE VERMIDDEN DOOR HET OMSLAAN VAN HET PRODUCT**. Als u uw muurtype niet kent of als u hulp nodig heeft voor andere apparaturen, dient u contact op te nemen met een erkende installateur. De installateur moet nagaan of de structuur en het oppervlak van de muur en de ankers die voor de installatie worden gebruikt, de totale last veilig kunnen dragen. Als u de instructies niet volledig begrijpt of als u twijfels heeft, dient u contact op te nemen met een erkende installateur. Klanten in Noord-Amerika kunnen contact opnemen met de OmniMount klantendienst op het nummer 800.668.6848 of [info@omnimount.com](mailto:info@omnimount.com).
- Installeren of monteren niet indien het product of de hardware beschadigd zijn of ontbreken. Indien u vervangonderdelen nodig hebt, neem contact op met de OmniMount Klantendienst op 800.668.6848 of [info@omnimount.com](mailto:info@omnimount.com). Internationale klanten moeten contact opnemen met een lokale verdeler.
- Gebruik dit product niet voor een andere toepassing dan deze gespecificeerd door OmniMount.
- Dit product kan bewegende delen bevatten. Wees voorzichtig.
- **OVERSCHRIJD NOOIT DE MAXIMUM GEWICHTSCAPACITEIT VOOR DIT PRODUCT.**
- **Productonderhoud:** Om het product te reinigen, vijf erover met een vochtige doek en droog met een andere doek. **Gebruik nooit schuurmiddelen of huishoudelijke reinigingsmiddelen** op het oppervlak, dit kan leiden tot kleurvervaling, verkleuring, barsten of afpeelen van het vernis. De meubelen zijn enkel bedoeld voor gebruik binnenshuis. Om de duurzaamheid van de afwerking te verlengen, vermijd het volgende: Directe **warmte** op de oppervlakken.
- Hogere dan gemiddelde kamertemperaturen.
- Hogere dan gemiddelde kamertemperaturen.
- Gebruik nooit schuurmiddelen.
- Het niet correct verwijderen van vloeistof die gemorst werd.
- Het niet correct verwijderen van vloeistof die gemorst werd.
- Gebruik nooit huishoudelijke reinigingsmiddelen.

AVVERTENZA! – ITALIANO

- **AVVERTENZA! L'INSTALLAZIONE O L'ASSEMBLAGGIO NON CORRETTI DELLA MONTATURA POSSONO CAUSARE DANNI, LESIONI GRAVI E MORTE. LEGGERE LE SEGUENTI AVVERTENZE PRIMA DI INIZIARE.**
- Gli articoli d'arredamento sono pesanti e per spostarli è necessaria la presenza di due o più persone che conoscano le tecniche corrette per sollevarli. Non tentare di spostare o disporre i mobili senza rimuovere altri elementi e oggetti presenti su di essi. Su superfici solide o pavimenti in laminato, usare cuscinetti o tamponi. I mobili devono essere utilizzati esclusivamente in interni su superfici piate.
- La protezione antiribaltamento non è inclusa con il prodotto, ma si consiglia di installarla in abitazioni in cui siano presenti bambini o animali. Fissare saldamente i mobili al muro per prevenire **DANNI, LESIONI GRAVI E MORTE** a causa del ribaltamento del prodotto. Se non si conosce il tipo di parete o se si ha bisogno di assistenza riguardo ad altre superfici, contattare un installatore qualificato. L'installatore deve verificare che la struttura/superficie della parete e i tasselli utilizzati per l'installazione siano in grado di sostenere in tutta sicurezza il carico complessivo.
- Se le istruzioni non sono chiare o in caso di dubbi o di domande, rivolgersi ad un installatore qualificato. I residenti dell'America Settentrionale possono rivolgersi all'assistenza clienti OmniMount chiamando il numero 1.800.668.6848 o scrivendo all'indirizzo di posta elettronica [info@omnimount.com](mailto:info@omnimount.com).
- Non installare o assemblare se il prodotto o le parti sono danneggiati o mancanti. Per ottenere parti di ricambio, rivolgersi all'assistenza clienti OmniMount chiamando il numero 1.800.668.6848 o scrivendo all'indirizzo di posta elettronica [info@omnimount.com](mailto:info@omnimount.com). I clienti internazionali devono rivolgersi ad un distributore locale per assistenza.
- Non utilizzare questo prodotto per applicazioni diverse da quelle specificate da OmniMount.
- Il prodotto può includere parti mobili. Prestare attenzione durante l'uso.
- **NON SUPERARE IL CARICO MASSIMO PER QUESTO PRODOTTO.**
- **Manutenzione del prodotto:** Per pulire il prodotto, strofinare con un panno umido, quindi asciugare usando un secondo panno asciutto. **Non usare mai prodotti chimici o detersivi abrasivi** sulla superficie in quanto questo causerebbe sbiadimenti, scolorimenti, screpolature o spellature dell'impialacciatura. I mobili sono **esclusivamente per uso in interni**. Per conservare in buono stato la finitura del materiale, evitare quanto segue:
  - Applicazione di calore direttamente sulle superfici.
  - Temperature della stanza superiori alla media.
  - Utilizzo di detersivi abrasivi.
  - Esposizione alla luce del sole diretta per periodi prolungati.
  - Liquidi versati non rimossi correttamente.
  - Utilizzo di detersivi per la casa.

VAROVÁNÍ – ČESKY

- **VAROVÁNÍ! NESPRÁVNÁ MONTÁŽ NEBO INSTALACE MŮŽE ZPŮSOBIT ZRANĚNÍ NEBO ŠKODU NA MAJETKU. NEŽ ZAČNETE POUŽÍVAT, PŘEČTĚTE SI NASLEDUJÍCÍ VÝSTRAHY:**
- Nábytek je těžký a může být posouván pouze dvěma nebo více osobami s odpovídajícím vybavením pro zvedání. Nepokoušejte se přesouvat nebo nastavovat nábytek, na kterém jsou umístěny další objekty. Svoisky nebo kolejničky je nutné používat na pevném nebo laminátovém povrchu. Nábytek je určen pro použití jen uvnitř místnosti na rovném povrchu.
- Ochrana hran není součástí tohoto výrobku, ale je doporučena pro domácnosti, ve kterých jsou malé děti nebo domácí zvířata. Dobře upevněte nábytek na stěnu, abyste zabránili **VÁŽNĚM ZRANĚNÍ NEBO ŠKODĚ NA MAJETKU A SMRTI** u případné sklopení produktu. Pokud si nejste jisti typem zdi nebo potřebujete radu týkající se jejího povrchu, kontaktujte kvalifikovaného instalátora nebo technika. Ten kdo instaluje je zodpovědný za to, že struktura/povrch stěny a použíté pro montáž bezpečně unesou celkovou váhu. Pokud nerozumíte pokynům nebo máte pochyby a dotazy, kontaktujte firmu kvalifikovanou pro instalaci. Zákazníci se sídlem v severní Americe mohou kontaktovat oddělení služeb
- zákazníkům s hardwarem OmniMount na čísle 800.668.6848 nebo [info@omnimount.com](mailto:info@omnimount.com).
- Pokud je spolčené poškozené, nebo části chyběj, neinstalujte nebo nemontujte. Pokud potřebujete díly pro výměnu, kontaktujte zákaznický servis OmniMount na lince 800.668.6848 nebo [info@omnimount.com](mailto:info@omnimount.com). Zahraniční zákazníci musí kontaktovat místního distributora.
- Tento produkt používejte pouze tak, jak je výslovně uvedeno společností OmniMount.
- Tento produkt může obsahovat pohyblivé součásti. Používejte opatrně.
- **NEPŘETĚŽUJTE TENTO PRODUKT NAD UVEDENOU NOSNOST.**
- **Péče o produkt:** Při čištění oťete vlhkou utěrkou a druhou utěrkou vysušte. Na povrch **nikdy nepoužívejte abrazivní chemikálie nebo domácí čističe**. Mohlo by to způsobit zednutí, ztrátu barev, popraskání nebo odlupování povrchu. Nábytek je určen jen k použití **uvnitř místnosti**. Abyste dlouhodobě ochránili povrch, zabráňte následujícím:
  - Přímému vlivu tepla na povrch.
  - Dlouhodobému vlivu přímého slunečního záření.
  - Potřísnění kapalinou, která není radně otreána.
  - Nikdy nepoužívejte abrazivní čističa.
  - Nikdy nepoužívejte domácí čističa.

- Komponenty mebeli imenot veľký ves, pretože ich dolyžny podnimať i premiečať ne menee dvoch Ľovok, ispolzuya pri ztom sootvetstvuyouie metody podjema tyažestey. Pri perenose iho vyravnyvani mebeli ne kladyte sverhu ili vnuty drugie predmety. Pri ustanovke mebeli na жесткое napolnoe pokrytie ili laminat ispolzuyete spetsialnyie podložki. Mebel sleduet ustanavlivat' toľko v pomesheni na rovnyu povexnost'. Ešli v dome est' malenyie deti ili zhivotnye, rekomenduyetsya ispolzovat' sredstva zashity ot oproyidvaniya (v komplekt ne vkhodyt). Vo izbajenie SERBYZNYH TRAVM, V TOM ČISLE, SO SMERTELNÝM ISCHODOM, I TAKŽE MATERIÁLNOGO UŠERBA, mebel sleduet nađnođno prikryť k stene. Ešli vy ne znate, iz kakih materialov sledany steny v vašem dome, ili vam neobhodyma konsultatsya po povodu ustanovki mebeli na drugie povexnosti, obratites' k kvalifitsirovannomu spetsialistu. Spetsialist po ustanovke obyazn provyret', smozhet li stena ili inaya povexnost', na kotoruyu ustanavlivayetsya mebel', a takzhe ispolzuyemye krepky vyderzhat' summarnuyu naruzku. Ešli vam neponyatny instruktsii po ustanovke ili u vas est' kakie-lybo voprosy ili somneniya, obratites' k kvalifitsirovannomu spetsialistu. Zhiteli Severnoy Ameriky mogut obratitsya v otdel po obsluzhivaniyu klientov kompanii OmniMount po telefonu 800-668-6848 ili po elektronnoy pochte info@omnimount.com.
- Zapreshayetsya proizvodit' ustanovku ili sborku mebeli v sluchae povexedeniya izdeliya ili furnitury ili же nevhatki detalей ili komponentov. Dlya polucheniya detalей ili komponentov vzaimno povexedennykh ili nedostatochny obratites' v otdel po obsluzhivaniyu klientov kompanii OmniMount po telefonu: 800-668-6848 ili po elektronnoy pochte: info@omnimount.com. Pokupatelyam, prozhivayushim za predelami SHĀ, neobhodymo obratitsya k mestnomu tovarnoyu predstavitelю.
- Zapreshayetsya ispolzovanie danogo izdeliya v tselyah, ne ogovorenykh kompaniey OmniMount.
- Bydite ostozhny: v ztom izdelii mogut byt' podvizhnye detali.
- **ZAPRESHAYETS YA NAĞRUZHAT' IZDELIE SVYŠHE MAKSIMALNOY DOPUSTIMOY NAĞRUZKI.**
- **Uđaz za mebelю:** Izdelie sleduet protirat' vlahnoy tyažkoy, a zatem vytyrat' nasuđo drugoy tyažkoy. **Ne ispolzuyete dlya otkishty povexnostey abrazivnye chystyatsye sredstva ili bytovye moyushche sredstva.** Zto mozhet privesti k obespechivaniyu, rastreskivaniyu ili otstlopiyu shpona. Mebel prednazhchena toľko dlya ispolzovaniya v pomesheni. Чtoby sohranit' vneshniy vid otdelnoy pokritya, vypolnyate sleduyushie pravila:
  - **Ne stav'te ne povexnost' goruyache predmety.**
    - Izbегайте нагрева выше комнатной температуры.
    - **Ne ispolzuyete abrazivnye chystyatsye sredstva.**
  - **Ne povdegrayte pokritye dlytelnomu vozdeystviyu pryamykh solnechnykh luchey**
    - Pri padaniyu khidkostey na povexnost' vytryte ee nasuđo.
    - **Ne ispolzuyete bytovye moyushche sredstva.**

OSTRZEŻENIE! – POLSKI

- **OSTRZEŻENIE! NIPRAWIŁOWA INSTALACJA LUB MONTAŻ MOGA SPOWODOWAĆ POWAŻNE OBRĄŻENIA CIAŁA, USZKODZENIE WŁASNOŚCI ORAZ ŚMIERĆ. PRZED ROZPOCZĘCIEM NAŁEŻY PRZECZYTAĆ PONIŻSZE OSTRZEŻENIA.**
- Elementy mebli są ciężkie i powinny być przynoszone przez co najmniej dwie osoby przeszkolone w zakresie prawidłowych technik podnoszenia. Nie należy próbować przenosić lub ustawiać mebli za pomocą innych przedmiotów i obiektów na górze lub wewnątrz mebli. Podkładki i prowadnice mebli powinny być używane na stałych powierzchniach lub podłogach o strukturze płytkowej. Meble są zaprojektowane do użycia wyłącznie wewnątrz budynków na płaskiej powierzchni.
- Z produktem nie są dołączone nasadki ochronne. Są one jednak zalecane w domach z młymi dziećmi lub zwierzętami. W celu uniknięcia zprzewrócenia produktu i **POWAŻNYCH OBRĄŻEN CIAŁA, USZKODZEN WŁASNOŚCI ORAZ ŚMIERCI** należy dokładnie przyczytać umowę do ściany. W razie braku informacji dotyczących typu ściany lub w celu uzyskania pomocy dotyczącej innych powierzchni należy skontaktować się z wykwalifikowanym instalatorem. Instalator jest odpowiedzialny za sprawdzenie struktury/powierzchni ściany i czy użyte kołki rozporowe będą bezpiecznie podtrzymywać całe urządzenie.
- W przypadku niezrozumienia tych instrukcji lub jakichkolwiek wątpliwości albo pytań należy skontaktować się z wykwalifikowanym instalatorem. Mieszkańcy Ameryki Północnej mogą kontaktować się z działem obsługi klienta firmy OmniMount pod numerem telefonu 800-668-6848 lub adresem e-mail info@omnimount.com.
- Nie instalować i nie montować produktu, gdyż jest uszkodzony lub niekompletny. Jeśli potrzebne są części zapasowe, należy skontaktować się z działem obsługi klienta firmy OmniMount pod numerem telefonu 800-668-6848 lub adresem e-mail info@omnimount.com. Klienci w innych krajach powinni skontaktować się z lokalnym dystrybutorem w celu uzyskania pomocy.
- Niniejsze urządzenie należy stosować jedynie do celów jednoznacznie określonych przez firmę OmniMount.
- Urządzenie to może zawierać elementy ruchome. Używać ostrożnie.
- **NIE NAŁEŻY PRZEKRACAĆ MAKSYMALNEJ ŁADUNOŚCI DLA TEGO URZĄDZENIA.**
- **Postępowanie z urządzeniem:** Urządzenie należy czyścić za pomocą wilgotnej szmatki oraz suchego ręcznika i oddzielnej szmatki. **Nigdy nie należy używać środków żrących i czyszczących na powierzchni materiału.** Może to spowodować blaknięcie, utratę kolorów, uszkodzenie lub ścieranie okleiny. Mebel jest zaprojektowany **wyłącznie do użytku wewnątrz budynku.** Aby przedłużyć czas trwania wykonoczenia, należy unikać następujących sytuacji.
  - **Temperatura otoczenia wyższa od przeciętnej.**
  - **Użycie środków żrących.**
- **Wystawianie powierzchni na bezpośrednie działanie ciepła.**
  - **Nieusunięte prawidłowo ciecz.**
  - **Użycie środków czyszczących.**
- **Wystawianie przez długi czas na bezpośrednie działanie promieni słonecznych.**

FIGYELEM! – MAGYAR

- **FIGYELEM! A TERMÉK NEM MEGFELELŐ FELSZERELÉSE VAGY ÖSSZEÁLLÍTÁSA SZEMÉLYI SÉRÜLÉSEK, ANYAGI KÁRHOZ VAGY AKÁR HALÁLHOZ VEZETHET. AZ ÖSSZESZERELÉS MEGKEZDÉSE ELŐTT OLVASSA ÁT A KÖVETKEZŐ FIGYELMÉZTETÉSEKET.**
- A bűtorok nehéző tárgyak, ezért áthelyezésük előtt mindig legalább két ember végezze, illetve felemeleésükhöz használnjon megfelelő mőszert. Áthelyezéskor vagy igazításkor ne legyen szemmi a bűtor tetején vagy annak belsejében. Sima felületen vagy laminált padlón használnjon bútorpalat vagy csúszkát. A bűtorok csak beltérben és sima felületen szabad használni.
- A felborulás elleni védelem nem része a terméknek, azonban azt feltétlenül fel kell szerelni kisgyermekes háztartásban vagy olyan lakásban, ahol állatok is vannak. A felállítás előtt okozott SŰLYOS SZEMÉLYI SÉRÜLÉS, ANYAGI KÁR VAGY HALÁL, elkerülésé érdekében a bűtor rögzítése a falhoz. Ha nem tudja, mőbi készült a fal, illetve ha más feltűpósoknál kapcsolatosan segítségre van szüksége, forduljon szakemberhez. A szerelés előtt vizsgálja megfelelő feladata annak ellenőrzésé, hogy a falszerkezet, illetve -felület terhelbírása elegendő-e az elem teljes súlyának megtartásához.
- Ha nem érti az utasításokat, illetve ha további kérdései vannak, forduljon szakemberhez. Észak-Amerikában az OmniMount ügyfélszolgálatát a 800.668.6848 telefonszámra vagy az info@omnimount.com e-mail címen érheti el. Ha a termék vagy a szerszámok hiányosak, illetve sérültek, az összeállítás és a felszerelés ne végezze el. Ha cserealkatrésze van szüksége, a 800.668.6848 telefonszámra vagy az info@omnimount.com e-mail címen lépjen kapcsolatba az OmniMount ügyfélszolgálatával. A nemzetközi ügyfelek a helyi forgalmazóktól kaphatnak segítséget.
- A terméket csak az OmniMount által meghatározott célra szabad használni.
- A terméket mozgó alkatrészeket tartalmazhat. A terméket körültekintően használnja.
- **NE LÉPJE TŰL A TERMÉK MAXIMÁLIS TEHERBÍRÁSÁT.**
- **A termék kezelése:** A terméket nedves ruhával vagy törölközővel törölje át, majd egy másik ronggyal törölje szárazra. A kezelt felületeket soha ne tisztítsa oldószerrel vagy háztartási tisztítószerekkel, mert az ilyen anyagok károsítják a fényezést, elszíneződést okoznak, illetve töredékesítik a lakkozást. A berendezés kizárólag beltérben használható. A lakkozás fényességének megőrzése érdekében a következő módon járjon el: A terméket ne tegye ki közvetlen hőhatásnak, közvetlen napfénynek,
  - **vagy átlagosan magasabb szobahőmérsékletnek.**
  - **Soha ne használjon oldószert.**
  - **közvetlen napfénynek,**
  - **A kiömlött folyadékot azonnal tövöltse el a felületről**
  - **Ne használjon háztartási**

ADVARSEL! – DANSK

- **ADVARSEL! FORKERT INSTALLATION ELLER SAMLING KAN FORARSAGE ALVORLIGE PERSONSKADER, MATERIEL SKADE OG DØDSFALD. LÆS FØLGENDE ADVARSEL, FØR DU STARTER.**
- Møbelhederne er tunge, og bør kun flyttes af to eller flere personer, som bruger korrekte løfteknikker. Forsøg ikke at flytte eller justere møblerne mens der står ting oven på dem eller indere i dem. Fil- og glidepuder til møbler bør bruges på gulve med solide overflader eller laminat. Møblerne skal kun bruges indendørs og på jævne overflader.
- Væltetsninger følger ikke med produktet, men anbefales til hjem med småbørn eller dyr. Monter møblet sikkert på væggen, så det ikke vælter og forårsager **ALVORLIGE PERSONSKADER, SKADER PÅ EJENDOM ELLER DØDSFALD.** Hvis du ikke derenet vægtpyen, eller hvis duoenker vægtpyen til andre overflader, skal du kontakte en kvalificeret installator. Installatoren er ansvarlig for at sikre sig, at vægstrukturen/overfladen samt de ankre, der bruges ved installationen, kan bære den totale vægt på sikker vis. Hvis du ikke forstår disse anvisninger, eller hvis du er i tvivl eller har spørgsmål, skal du kontakte en kvalificeret installator. Personer bosiddende i Nordamerika kan kontakte OmniMount kundeservice på 800.668.6848 eller info@omnimount.com.
- Hvis produktet eller hardwaren er beskadiget eller mangler, må produktet ikke installeres eller samles. Hvis du skal bruge reservedele, kan du kontakte OmniMount kundeservice på 800.668.6848 eller info@omnimount.com. Internationale kunder skal kontakte deres lokale forhandler for hjælp.
- Dette produkt må ikke anvendes til andre formål end de, der angives af OmniMount.
- Dette produkt kan indeholde bevægelige dele. Anvendes med forsigtighed.
- **OVERSKRID IKKE DEN MAKSIMALE VÆGTKAPACITET FOR DETTE PRODUKT.**
- **Vedligeholdelse:** Produktet rengøres ved at tørre det af med en let fugtig klud, og tørre efter med en ren, tør klud. **Der må aldrig anvendes silbmeder eller husholdningsrengøringsmidler på produktets overflade.** Dette kan medføre falmen, misfarvning, revner eller afskaling af lakken. Møblet er **udelukkende** designet til indendørs brug. Ungdå følgende for at forlænge overfladens levetid.
  - **• Rummertemperatur over normalt niveau.**
  - **Brug af smedne rensmedler.**
  - **Ruttedælselse af spildte væsker.**
  - **Brug af husholdningsrengøringsmid.**

- **ΠΡΟΕΙΔΟΠΟΙΗΣΗ! ΣΕ ΠΕΡΙΠΤΩΗ ΛΑΘΑΣΜΕΝΗΣ ΕΓΚΑΤΑΣΤΑΣΗΣ Η ΣΥΝΑΡΜΟΛΟΓΗΣΗΣ ΜΠΟΡΕΙ ΝΑ ΠΡΟΚΥΨΕΙ ΤΡΑΥΜΑΤΙΣΜΟΣ, ΥΛΙΚΗ ΖΗΜΙΑ ΚΑΙ ΘΑΝΑΤΟΣ. ΔΙΑΒΑΣΤΕ ΤΙΣ ΑΚΟΛΟΥΘΕΣ ΠΡΟΕΙΔΟΠΟΙΗΣΕΙΣ ΠΡΙΝ ΝΑ ΣΕΚΙΝΗΣΤΕ.**
- Τα έπιπλα είναι αντικείμενα βάρια και πρέπει να μετακινούνται μόνο από δύο ή περισσότερα άτομα με συγκεκριμένες τεχνικές ανύψωσης. Μην επιχειρείτε να μετακινήσετε ή να ρυθμίσετε τη θέση επιπέδων με άλλα αντικείμενα πάνω ή μεταξύ τους. Πρέπει να χρησιμοποιούνται ειδικά μαξιλαράκια ή ολισθητήρες για έπιπλα όταν μετακινούνται πάνω σε σκληρές επιφάνειες ή παρκέ. Τα έπιπλα προορίζονται αποκλειστικά για χρήση σε εσωτερικούς χώρους και σε επίπεδες επιφάνειες.
- Η προστασία από ανατροπή δεν περιλαμβάνεται με το προϊόν αλλά συνιστάται σε στίπια με μικρά παιδιά ή ζώα. Τοποθετήστε ασφαλώς τα έπιπλα στον τοίχο για να αποφευχθεί **ΣΟΒΑΡΟΥ ΤΡΑΥΜΑΤΙΣΜΟΥ, ΥΛΙΚΗΣ ΖΗΜΙΗΣ ΚΑΙ ΘΑΝΑΤΟ** από ανατροπή του προϊόντος.
- Αν δεν είστε βέβαιοι για την κατασκευή ή τον τοίχο σας ή για βολή/βία με άλλες επιφάνειες, επικουνηθήστε με έναν πιστοποιημένο τεχνικό εγκατάστασης. Ο υπεύθυνος για την εγκατάσταση είναι υπεύθυνος να επιβεβαιωθεί ότι η δομή/επιφάνεια και τα βύσματα (ούπες) που θα χρησιμοποιήσει για την εγκατάσταση θα υποστηρίξουν ασφαλώς το συνολικό βάρος.
- Αν δεν καταλαβαίνετε τις οδηγίες ή έχετε ερωτήσεις ή απορίες, επικοινωνήστε με έναν πιστοποιημένο τεχνικό εγκατάστασης. Οι κάτοικοι Βόρειου Αμερικής μπορούν να επικοινωνήσουν με την εξυπηρέτηση πελατών της OmniMount στο τηλέφωνο 1.800.668.6848 ή στη διεύθυνση info@omnimount.com.
- Μην προχωρήσετε με την εγκατάσταση ή συναρμολόγηση αν το προϊόν ή το υλικό εγκατάστασης έχει υποστεί ζημιά ή λείπει. Αν χρειάζεστε ανταλλακτικά, επικοινωνήστε με την εξυπηρέτηση πελατών της OmniMount στο τηλέφωνο 1.800.668.6848 ή στη διεύθυνση info@omnimount.com. • Οι διενεχτές πελάτες πρέπει να επικοινωνήσουν με τον τοπικό διανομέα για βοήθεια.
- Μην χρησιμοποιείτε αυτό το προϊόν για καμία άλλη εφαρμογή εκτός από αυτές που αναφέρονται από την OmniMount.
- Το προϊόν αυτό μπορεί να περιέχει κινούμενα εξαρτήματα. Να είστε προσεκτικοί.
- **ΜΗΝ ΥΠΕΡΒΑΙΝΕΤΕ ΤΟ ΜΕΓΙΣΤΟ ΒΑΡΟΣ ΓΙΑ ΤΟ ΟΠΟΙΟ ΕΧΕΙ ΣΧΕΔΙΑΣΤΕΙ ΤΟ ΠΑΡΟΝ ΠΡΟΪΟΝ.**
- **Φροντίδα προϊόντος:** Καθαρίστε σκουπίζοντας με υγρό πανί και στεγνώστε σκουπίζοντας με άλλο πανί. **Ποτέ μη χρησιμοποιείτε διαβρωτικά χημικά ή οικιακά καθαριστικά** σε επιφάνεια υλικού, διότι αυτό θα έχει ως αποτέλεσμα το ξεθώριασμα, τον αποχρωματισμό, τη δημιουργία ρωγμών ή το ξεφλούδισμα του λούστρου. Τα έπιπλα έχουν σχεδιαστεί **μόνο για χρήση σε εσωτερικό χώρο**. Για να παραταθεί η διάρκεια της επίταρσης του υλικού, αποφεύγετε τα παρακάτω.
  - Εφαρμογή θερμότητας απευθείας στις επιφάνειες.
  - Θερμικές διαμορφώσεις άνω του μέσου.
  - Ποτέ μη χρησιμοποιείτε διαβρωτικό καθαριστικό.
  - Αμεση έκθεση στο ηλιακό φως για παρατεταμένα χρονικά διαστήματα.
  - Διαρροές υγρών δεν έχουν καθαρίσει καλά.
  - Ποτέ μη χρησιμοποιείτε οικιακά καθαριστικά.

AVISOS – PORTUGUÉS

- **AVISOS! A INSTALAÇÃO OU MONTAGEM INCORRETA PODERÁ PROVOCAR LESÕES PESSOAIS GRAVES, DANOS MATERIAIS OU MESMO A MORTE. LEIA OS SEQUINTES AVISOS ANTES DE INICIAR.**
- **As peças de mobiliário são pesadas e só devem ser deslocadas por duas ou mais pessoas usando técnicas de elevação adequadas.** Não tente deslocar ou ajustar móveis com outros artigos ou objectos em cima ou no seu interior. As bases ou deslizadoras de móveis devem ser utilizados em superfícies sólidas ou pavimentos laminados. Os móveis destinam-se apenas a utilização interior sobre uma superfície horizontal e nivelada.
- A protecção dos cantos não está incluída com o produto, mas é recomendada em casas com crianças pequenas ou animais. Monte os móveis de forma segura na parede para evitar **LESÕES PESSOAIS GRAVES, DANOS MATERIAIS OU MESMO A MORTE** devido à queda do produto. **Se desconhece o tipo da sua parede ou necessitar de assistência com outras superfícies, contacte um técnico de instalação qualificado. O técnico de instalação é responsável por verificar que a superfície/estrutura da parede e os pontos de fixação utilizados suportam de forma segura toda a carga.**
- Se não compreender as instruções ou tiver alguma preocupação ou perguntas contacte um técnico de instalação qualificado. Os residentes na América do Norte podem contactar o serviço de assistência a clientes da através do número 800.668.6848 ou do endereço info@omnimount.com.
- Não instale nem monte se o produto ou o equipamento estiver danificado ou em falta. Se necessitar de peças substituídas, contacte o serviço de assistência a clientes da através do número 800.668.6848 ou do endereço info@omnimount.com. Os clientes internacionais têm de contactar um distribuidor local para obter assistência.
- Não utilize este produto numa aplicação que não seja especificada pela OmniMount.
- Este produto poderá incluir peças móveis. Use com cuidado.
- **NÃO EXCEDER A CAPACIDADE DE PESO MÁXIMO PARA ESTE PRODUTO.**
- **Manutenção do produto:** Para limpar o produto passe um pano húmido e seque com uma toalha seca diferente. **Nunca use produtos químicos abrasivos ou produtos de limpeza doméstica** na superfície do material, o que poderá fazer com que o verniz desbote, descolore, rache ou descasque. O calor directo aplicado às superfícies.
  - Incidência de luz solar directa por períodos prolongados.
  - Temperaturas ambiente superiores às normais.
  - Nunca use um produto de limpeza abrasivo.
  - Temperaturas ambiente superiores às normais.
  - Derrames de líquidos incorrectamente removidos.
  - Nunca use produtos de limpeza doméstica.

VAROITUS! – SUOMI

- **VAROITUS! VÄÄRIN SUORITETTUA ASENUSN TAI KOKOAMINEN VOI AIEHTTÄÄ OMAISUUSVAHINKOJA, LOUKKAANTUMISEN TAI KUOLEMAN. LUE SEURAAVAAT VAROITUKSET ENNEN KUIN ALOITAT.**
- Huonekalut ovat painavia ja niiden siirtämisessä tulee aina käyttää vähintään kahta henkilöä ja oikeita nostomenetelmiä. Älä yritä siirtää tai säätää huonekalua, jos sen päällä tai sisällä on jotain muuta esineitä. Kiinteällä pinnalla tai laminaattilattialla tulee käyttää huonekalupehmusteita tai liukuvalustoja. Huonekalu on tarkoitettu vain sisäkäyttöön tasaisella litleällä alustalla.
- Tuotteen mukana ei tule kärkisuojasta, mutta sen käyttö on suositeltavaa kodeissa, joissa on pieniä lapsia tai eläimiä. **VAKAVIEN LOUKKAANTUMISEN, OMAISUUSVAHINKOJEN JA HENGENVAARALLISTEN TAPATURMIEN** estämiseksi huonekalu täytyy kiinnittää tukevasti seinään, niin että se ei pääse kaatumaan.
- Jos et ymmärrä ohjeita tai sinulla on muita ongelmia tai kysymyksiä, ota yhteys asiantuntivaan asentajaan. Pohjois-Amerikassa asuvat voivat ottaa yhteyden OmniMountin asiakaspalveluun 800.668.6848 tai info@omnimount.com.
- Älä asenna tai kokea, jos tarvitset vaihto-osia, ota yhteyttä OmniMountin asiakaspalveluun 800.668.6848 tai info@omnimount.com. Pohjois-Amerikan ulkopuolella asuvien asiakkaiden tulee ottaa yhteyttä paikalliseen jälleenvuymyjaansa.
- Älä käytä tätä tuotetta mihinkään muuhun kuin OmniMountin ilmoittamaan tarkoitukseen.
- Tuote saattaa sisältää liikkuvia osia. Käytä varovasti.
- **TÄMÄN TUOTTEEN SUURINTA PAINORAJAA EI SAA YLITTÄÄ.**
- **Tuotteen hoito:** Puhdista tuote pyyhkimällä se kostealla kankaalla ja kuivaamalla sen jälkeen erillisellä pyyhkeellä. **Älä koskaan käytä hankaavia kemikaaleja tai talouspuhdistusaineita** pintojen puhdistamiseen, sillä ne haalistavat ja värjäävät pintoja tai aiheuttavat viulupinnan murtumia tai lohkeilua. Huonekalu on tarkoitettu vain sisäkäyttöön. Vältä seuraavia seikkoja pinnoitteen käyttööntä pidentämiseksi:
  - pintoihin kohdistuva suora lämpö
  - normaalia korkeammat huonelämpötilat
  - hankaavien puhdistusaineiden käyttö
  - pitkäkestoinen suora auringonvalo
  - nestevalumat, joita ei poisteta asianmukaisesti
  - talouspuhdistusaineiden käyttö.

ВНИМАНИЕ! – БЪЛГАРИКА

- **ΠΡΟΕΙΔΟΠΟΙΗΣΗ! ΣΕ ΠΕΡΙΠΤΩΗ ΛΑΘΑΣΜΕΝΗΣ ΕΓΚΑΤΑΣΤΑΣΗΣ Η ΣΥΝΑΡΜΟΛΟΓΗΣΗΣ ΜΠΟΡΕΙ ΝΑ ΠΡΟΚΥΨΕΙ ΤΡΑΥΜΑΤΙΣΜΟΣ, ΥΛΙΚΗ ΖΗΜΙΑ ΚΑΙ ΘΑΝΑΤΟΣ. ΔΙΑΒΑΣΤΕ ΤΙΣ ΑΚΟΛΟΥΘΕΣ ΠΡΟΕΙΔΟΠΟΙΗΣΕΙΣ ΠΡΙΝ ΝΑ ΣΕΚΙΝΗΣΤΕ.**
- Τα έπιπλα είναι αντικείμενα βάρια και πρέπει να μετακινούνται μόνο από δύο ή περισσότερα άτομα με συγκεκριμένες τεχνικές ανύψωσης. Μην επιχειρείτε να μετακινήσετε ή να ρυθμίσετε τη θέση επιπέδων με άλλα αντικείμενα πάνω ή μεταξύ τους. Πρέπει να χρησιμοποιούνται ειδικά μαξιλαράκια ή ολισθητήρες για έπιπλα όταν μετακινούνται πάνω σε σκληρές επιφάνειες ή παρκέ. Τα έπιπλα προορίζονται αποκλειστικά για χρήση σε εσωτερικούς χώρους και σε επίπεδες επιφάνειες.
- Η προστασία από ανατροπή δεν περιλαμβάνεται με το προϊόν αλλά συνιστάται σε στίπια με μικρά παιδιά ή ζώα. Τοποθετήστε ασφαλώς τα έπιπλα στον τοίχο για να αποφευχθεί **ΣΟΒΑΡΟΥ ΤΡΑΥΜΑΤΙΣΜΟΥ, ΥΛΙΚΗΣ ΖΗΜΙΗΣ ΚΑΙ ΘΑΝΑΤΟ** από ανατροπή του προϊόντος.
- Αν δεν είστε βέβαιοι για την κατασκευή ή τον τοίχο σας ή για βολή/βία με άλλες επιφάνειες, επικουνηθήστε με έναν πιστοποιημένο τεχνικό εγκατάστασης. Ο υπεύθυνος για την εγκατάσταση είναι υπεύθυνος να επιβεβαιωθεί ότι η δομή/επιφάνεια και τα βύσματα (ούπες) που θα χρησιμοποιήσει για την εγκατάσταση θα υποστηρίξουν ασφαλώς το συνολικό βάρος.
- Αν δεν καταλαβαίνετε τις οδηγίες ή έχετε ερωτήσεις ή απορίες, επικοινωνήστε με έναν πιστοποιημένο τεχνικό εγκατάστασης. Οι κάτοικοι Βόρειου Αμερικής μπορούν να επικοινωνήσουν με την εξυπηρέτηση πελατών της OmniMount στο τηλέφωνο 1.800.668.6848 ή στη διεύθυνση info@omnimount.com.
- Μην προχωρήσετε με την εγκατάσταση ή συναρμολόγηση αν το προϊόν ή το υλικό εγκατάστασης έχει υποστεί ζημιά ή λείπει. Αν χρειάζεστε ανταλλακτικά, επικοινωνήστε με την εξυπηρέτηση πελατών της OmniMount στο τηλέφωνο 1.800.668.6848 ή στη διεύθυνση info@omnimount.com. • Οι διενεχτές πελάτες πρέπει να επικοινωνήσουν με τον τοπικό διανομέα για βοήθεια.
- Μην χρησιμοποιείτε αυτό το προϊόν για καμία άλλη εφαρμογή εκτός από αυτές που αναφέρονται από την OmniMount.
- Το προϊόν αυτό μπορεί να περιέχει κινούμενα εξαρτήματα. Να είστε προσεκτικοί.
- **ΜΗΝ ΥΠΕΡΒΑΙΝΕΤΕ ΤΟ ΜΕΓΙΣΤΟ ΒΑΡΟΣ ΓΙΑ ΤΟ ΟΠΟΙΟ ΕΧΕΙ ΣΧΕΔΙΑΣΤΕΙ ΤΟ ΠΑΡΟΝ ΠΡΟΪΟΝ.**
- **Φροντίδα προϊόντος:** Καθαρίστε σκουπίζοντας με υγρό πανί και στεγνώστε σκουπίζοντας με άλλο πανί. **Ποτέ μη χρησιμοποιείτε διαβρωτικά χημικά ή οικιακά καθαριστικά** σε επιφάνεια υλικού, διότι αυτό θα έχει ως αποτέλεσμα το ξεθώριασμα, τον αποχρωματισμό, τη δημιουργία ρωγμών ή το ξεφλούδισμα του λούστρου. Τα έπιπλα έχουν σχεδιαστεί **μόνο για χρήση σε εσωτερικό χώρο**. Για να παραταθεί η διάρκεια της επίταρσης του υλικού, αποφεύγετε τα παρακάτω.
  - Εφαρμογή θερμότητας απευθείας στις επιφάνειες.
  - Θερμικές διαμορφώσεις άνω του μέσου.
  - Ποτέ μη χρησιμοποιείτε διαβρωτικό καθαριστικό.
  - Αμεση έκθεση στο ηλιακό φως για παρατεταμένα χρονικά διαστήματα.
  - Διαρροές υγρών δεν έχουν καθαρίσει καλά.
  - Ποτέ μη χρησιμοποιείτε οικιακά καθαριστικά.

**ADVARSLELI FEIL INSTALLASJONER ELLER MONTERING KAN FØRE TIL ALVORLIG PERSONSKADE, MATERIELL SKADE ELLER DØD. LES FØLGENDE ADVARSLER FØR DU BEGYNNER.**

- Møbeldeleene er tunge og må bare flyttes av to eller flere personer som benytter riktige løftefoteknikker. Ikke prøv å flytte eller justere møbler når det ligger andre elementer og objekter oppå eller inni. Møbelkontakt eller glideputer bør brukes på harde underlag eller laminatgulv. Møblene er kun beregnet for innendørs bruk på flate underlag.
- Vektbeskrivelse følger ikke med produktet, men anbefales i hus med små barn eller dyr. Fest møbelet til veggen for å hindre at det velter, noe som kan føre til **ALVORLIG PERSONSKADE, MATERIELL SKADE ELLER DØD**. Hvis du ikke vet hvilken type vegg du har, eller trenger hjelp med andre overflater, må du ta kontakt med en kvalifisert installatør. Installatøren er ansvarlig for å kontrollere at veggstrukturen/overflaten og forankringene som brukes i installasjonen vil holde den samlede belastningen på en sikker måte.
- Hvis du ikke forstår instruksjonene, eller har spørsmål eller er bekymret for noe, må du ta kontakt med en kvalifisert installatør. Kunder bosatt i Nord-Amerika kan kontakte OmniMounts kundetjeneste på telefon 800.668.6848 eller info@omnimount.com.
- Ikke begynn å installere eller montere hvis produktet eller noen av delene er skadet eller mangler. Hvis du trenger reservedeler, må du kontakte OmniMounts kundetjeneste på telefon 800.668.6848 eller info@omnimount.com. Internasjonale kunder må kontakte en lokal distributør for å få hjelp.
- Ikke bruk dette produktet til noe annet enn det som er spesifisert av OmniMount.
- Dette produktet kan inneholde bevegelige deler. Bruk det med forsiktighet.
- **IKKE OVERSTIG DEN MAKSIMALE VEKTKAPASITETEN FOR DETTE PRODUKTET.**
- **Produktpleie:** Rengjør produktet med en fuktig klut, og tørk med en annen, tørr klut. Bruk aldri slipende kjemikalier eller husholdningsmidler til rengjøring av materialoverflaten. Dette vil resultere i falming, misfarging, sprekker eller avskalling. Møblene er kun beregnet på **innendørs bruk**. Bevar materialoverflaten lenger ved å unngå følgende:

- Direkte varme på overflaten. • Romtemperatur høyere enn gjennomsnittet. • Slipende rengjøringsmidler.
- Direkte solskinn over lengre tid. • Væskesøl som ikke blir fjernet ordentlig. • Husholdningsmidler til rengjøring.

**OPOZORILO – SLOVENŠČINA**

**• OPOZORILO! NEUSTREZNA PRITRIDEVI ALI MONTAŽA LAHKO POVZROČI POŠKODBE, MATERIALNO ŠKODO ALI SMRT. PRED ZAČETKOM PREBERITE NASLEDNJA OPOZORIILA.**

- Oprema je težka, zato morata pri premikanju sodelovati najmanj dve osebi, ki upoštevatava pravilne tehnike dvigovanja. Opreme ne premikajte ali nastavljajte, kadar so na ali v njej drugi elementi ali predmeti. Na občutljivih tleh oziroma laminatih uporabljajte podstavke za pohištvo ali pa drseče podloge. Oprema je namenjena uporabi v zaprtih prostorih na ravnih tleh.
- Zaščita za vogale ni priložena izdelku, vendar je v domovih z majhnimi otroci ali domačimi živalimi priporočena uporaba tovrstnih zaščit. Opremo dobro pritrdite, da preprečite **POŠKODBE, MATERIALNO ŠKODO ALI SMRT** zaradi prevrnitve izdelka. Če ne veste, kakšno steno
- Opremo dobro pritrdite, da preprečite **POŠKODBE, MATERIALNO ŠKODO ALI SMRT** zaradi prevrnitve izdelka. Če ne veste, kakšno steno imate, ali pa potrebujete pomoč glede drugih vrst površin, se obrnite na strokovnjaka. Montažer mora preveriti, ali bodo stenska struktura/površina in pritrjevalno orodje vama podpiralo celotno breme.
- Če ne razumete navodil ali imate kakršna koli vprašanja ali dvome, se obrnite na strokovnjaka. Prebivalci Severne Amerike se lahko obrnejo na OmniMountovo službo za pomoč strankam na telefonski številki 800.668.6848 ali e-naslavo info@omnimount.com.
- Če je izdelek ali orodje poškodovano ali manjka, izdelka ne sestavljajte oz. pritrjujte. Če potrebujete nadomestne dele, se obrnite na OmniMountovo službo za pomoč strankam na telefonski številki 800.668.6848 ali e-naslavo info@omnimount.com. Kupci v drugih državah se morajo za pomoč obrniti na pooblaščen lokalne prodajalce.
- Ta izdelek lahko uporabljate samo na načine, ki jih določa podjetje OmniMount.
- Izdelek lahko vsebuje premične dele. Previdno jih uporabljajte.
- **NAJVEČJE JE DOVOLJENE TİZE ZA TA IZDELEK NE SMETE PREKORAČITI.**
- **Vzdrževanje izdelka:** Izdelek čistite z vlažno krpno, nato pa ga s suho krpno obrišite do suhega. **Nikoli ne uporabljate agresivnih kemikalij ali gospodinjskih čistil** na površini izdelka, ker s tem lahko povzročite bledenje, razbarvanje, pokanje ali luščenje furnirja. Oprema je zasnovana **samo za uporabo v zaprtih prostorih**. Če želite podaljšati življenjsko dobo furnirja, izdelka ne izpostavljajte:

- Neposrednim stikom z vročimi površinami. • Nadpovprečnim temperaturov in prostorov. • ikoli ne uporabljajte agresivnih čistil.
- Neposredni sončni svetlobi v daljših časovnih obdobjih. • Neustrezno odstranjenim politim tekočinam. • Nikoli ne uporabljajte gospodinjskih čistil.

**UYARI – TÜRKÇE**

**• UYARILI YANLIŞ KURULUM VEYA MONTAJ, CİDDİ KİŞİSEL YARALANMAYA, MADDİ HASARA VE ÖLÜME YOL AÇABİLİR. BAŞLAMADAN ÖNCE AŞAĞIDAKİ UYARILARI OKUYUN.**

- **Mobilyaları ağırdır ve daima iki veya daha fazla kişi tarafından doğru kaldırma yöntemleri kullanılarak taşınmalıdır.** Üzerinde veya içinde cisimler bulunan mobilyayı taşımaya veya ayarlamayı denemeyin. Sert veya laminat zemin üzerinde mobilya kepleri veya kaydırıcıları kullanılmamalıdır. Mobilya, iç mekanda ve yalnızca düz bir zeminde kullanılmalıdır üzere tasarlanmıştır. Ürünle birlikte devrilmeye karşı koruma verilmez, ancak küçük çocuk veya hayvan bulunan evlerde kullanılması önerilir. **Ürünün devrilmesi nedeniyle CİDDİ KİŞİSEL YARALANMALARI, MADDİ HASARLARI VE ÖLÜMÜ önlmek için mobilyayı duvara güvenli bir şekilde monte edin.** Duvarzın tipini bilmiyorsanız veya diğer yüzeylere ilgili yalvar almak istiyorsanız yetkili bir montajcıya başvurun. Montajcı, duvar yapısının/yüzeyinin ve kuruluma kullanılan dayanak noktalarının toplam yük ağırlığının güvenli destekleyeceğine doğrulamakla sorumludur.
- Talimatları anlamaz veya soru ya da sorularınız olursa, lütfen yetkili bir montajcıya başvurun. Kuzey Amerika'da ikamet edenler 800.668.6848 numaralı telefonla veya info@omnimount.com adresinden OmniMount müşteri hizmetleriyle bağlantıya geçebilir.
- Ürün veya donanım hasarları veya etkisiz kurulumu veya montajı yapmayın. Yedek parça gerekirse, 800.668.6848 numaralı telefonla veya info@omnimount.com adresinden OmniMount Müşteri Hizmetleriyle bağlantı kurun. Uluslararası müşteriler, yardım için yerel bir distribütöre başvurmalarıdır.
- Bu ürün hareketli parçaları içeriyor olabilir, Dikkatli kullanın.
- **Bu ÜRÜN İÇİN GEÇERLİ OLAN MAKSİMUM AĞIRLIK KAPASİTESİNİ AŞMAYIN.**
- **Ürünün Bakımı:** Ürünü temizlemek için nemli bir bezle silin ve başka bir bezle kurulayın. Malzeme yüzeyinde **asla aşındırıcı kimyasallar veya ev temizlik ürünleri kullanmayın;** aksi halde kaplama solabilir, rengi bozulabilir, çatlatabilir veya dökülebilir. Mobilya **yalnızca iç mekanda kullanılmalıdır üzere tasarlanmıştır.** Malzemenin cilasının ömrünü uzatmak için aşağıdakilerden kaçının:

- Yüzeye gelen doğrudan ışık. • Ortalamannın üzerinde oda sıcaklıkları. • Asla aşındırıcı temizlik malzemeleri kullanmayın.
- Uzun süreli doğrudan güneş ışığı. • Dökülen ve doğru şekilde temizlenmeyen sıvı. • Asla ev temizlik malzemeleri kullanmayın.

**AVERTISMENTI – ROMÂNĂ**

**• AVERTISMENTI ÎN CAZUL UNEI INSTALAȚII SAU ASAMBLĂRI ÎNCORECTE, SE POT PRODUCERĂ RĂNIRI GRAVE ALE PERSOANELOR, PAGUBE MATERIALE ȘI CHIAȚ DECES. ÎNAINTE SĂ ÎNCEPEȚI, CITIȚI URMAȚOARELE AVERTISEMTE.**

- Piesele de mobilier sunt grele și trebuie deplasate cu două sau mai multe persoane cu tehnici de ridicare adecvate. Nu încercați să deplasați sau să reglați mobilierul cu alte articole și obiecte deasupra sau în interiorul său. Pe suprafețe solide sau pe podele laminate trebuie utilizate suporturi sau tamponi de mobilier. Mobilierul este proiectat numai pentru uz în interior, pe suprafețe plate drepte.
- Dispozitivul de protecție contra basculării nu este inclus cu acest produs, dar este recomandat în casele cu copii mici sau animale. Fixați în siguranță mobilierul pe perete pentru a preveni **RĂNIRI GRAVE ALE PERSOANELOR, PAGUBE MATERIALE ȘI CHIAȚ MOARTEA** cauzate de bascularea produsului. Dacă nu cunoașteți tipul peretelui sau pentru asistență referitoare la alte suprafețe, contactați un instalator calificat. Instalatorul este responsabil pentru verificarea faptului că structura/suprafața peretelui și cârligele utilizate la instalare vor suporta în siguranță sarcina totală.
- Dacă nu înțelegeți instrucțiunile sau dacă aveți nelămuriri sau întrebări, contactați un instalator calificat. Rezidenții din America de Nord pot contacta serviciul pentru clienți OmniMount la 800.668.6848 sau la info@omnimount.com.
- Nu încercați instalarea sau asamblarea dacă produsul sau componentele sunt deteriorate sau au părți lipsă. Dacă aveți nevoie de piese de schimb, contactați serviciul pentru clienți OmniMount la 800.668.6848 sau la info@omnimount.com. Clienții din străinătate trebuie să contacteze un distribuitor local pentru asistență.
- Nu utilizați acest produs cu alte aparate decât cele specificate de OmniMount.
- Este posibil ca acest produs să conțină părți mobile. Utilizați-le cu atenție.
- **NU DEPĂȘIȚI CAPACITATEA MAXIMĂ DE GREUTATE PENTRU ACEST PRODUS.**
- **Întrirearea produsului:** Pentru curățare, ștergeți cu o cârpă umedă și uscați cu o altă cârpă uscată. **Nu utilizați niciodată produse chimice abrazive sau agenți de curățare menajeri pe suprafața materialului.** În caz contrar, se produce atenuarea culorii, decolorarea, crăparea sau cojirea placajului. Mobilierul este proiectat **numai pentru uz în interior**. Pentru a prelungi durata de viață a finisajului materialului, evitați următoarele:

- Căldură aplicată direct pe suprafețe. • Temperaturi ambientale peste medie. • Nu utilizați niciodată agenți de curățare abrazivi.
- Lumina directă a soarelui pentru • Lichide vărsate neîndepărtate corect. • Nu utilizați niciodată agenți de curățare menajeri.



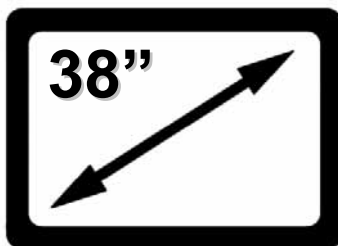




# WEIGHT CAPACITY

MAXIMUM WEIGHT CAPACITY MÁXIMA CAPACIDAD DE PESO CAPACITÉ DE CHARGE MAXIMALE	POUNDS (LBS) / KILOGRAMS (KG) LIBRAS (LB) / KILOGRAMOS (KG) LIVRES (LB) / KILOGRAMMERS (KG)	MAXIMUM SCREEN SIZE TAMAÑO DE PANTALLA MÁXIMO TAILLE D'ÉCRAN MAXIMALE
TOP SHELF	80 (LBS) / 36.2 (KG)	38" (inch) / 96.5 (cm)
GLASS SHELF	25 (LBS) / 11.3 (KG)	N/A
BOTTOM SHELF	30 (LBS) / 13.6 (KG)	N/A

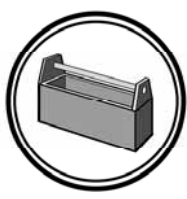
## CAUTION!



### MAXIMUM SCREEN SIZE



EN	USE WITH PRODUCTS LARGER THAN THE MAXIMUM WEIGHT AND SIZE MAY RESULT IN INSTABILITY CAUSING POSSIBLE INJURY. USER MUST REMOVE TELEVISION OR OBJECT OFF THE FURNITURE BEFORE ADJUSTING. IF THE PRODUCT IS A TELEVISION MAXIMUM WEIGHT CAPACITY SUPERSEDES / OUTPLACES RECOMMENDED DIAGONAL MEASURED TELEVISION SIZE!	BL	НЕ ПРЕВЫШАЙТЕ МАКСИМАЛЬНІЯ КАПАЦІТІТ НА ТОВАРА, ВЪЗМОЖЕН ЗА ТОЗИ ПРОДУКТ!
ES	EL USO CON EL PRODUCTOS MÁS GRANDE QUE EL PESO MÁXIMO Y TAMAÑO PUEDE CAUSAR INESTABILIDAD Y POSIBLEMENTE HERIDAS. EL USUARIO DEBE QUITAR LA TELEVISIÓN U OBJETO DEL SOPORTE ANTES DEL AJUSTE. SI EL PRODUCTO ES UNA TELEVISIÓN, LA CAPACIDAD DE PESO MÁXIMA REEMPLAZA EL TAMAÑO DIAGONAL RECOMENDADO DE LA TELEVISIÓN	ET	ÄRGE ÜLETAGE SELLE TOOTE SUURIMAT LUBATUD KANDEVÕIMET!
FR	NE PAS UTILISER DES PRODUITS QUI SONT PLUS GRANDS DE LA CAPACITÉ DE CHARGE OU DES DIMENSIONS MAXIMALES – CELA POURRAIT PROVOQUER L'INSTABILITÉ DE PRODUIT ET DES BLESSURES. AVANT TOUT AJUSTEMENT, IL FAUT DÉMONTÉ LE TÉLÉVISEUR OU L'AUTRE PRODUIT ÉLECTRONIQUE. SI LE PRODUIT EST UN TÉLÉVISEUR, LA CAPACITÉ DE CHARGE MAXIMALE SE SUBSTITUE AU GRANDEUR DIAGONALE RECOMMANDÉ DU TÉLÉVISEUR.	LV	SLODZE NEDRĪKST PĀRSNĒGT ŠĪ IZSTRĀDĀJUMA MAKSIMĀLO NESTSPĒJU!
DE	ÜBERSCHREITEN SIE NICHT DIE MAXIMALE TRAGKRAFT FÜR DIESES PRODUKT!	LT	NEVIRŠYKITE MAKSIMALAUS GALIMO ŠIO PRODUKTO SVORIO!
NL	OVERSCHRIJDT HET MAXIMALE DRAAGVERMOGEN VOOR DIT PRODUCT NIET!	SL	NAJVEČJE DOVOLJENE TEŽE ZA TA IZDELEK NE SMETE PREKORAČITI!
IT	NON SUPERARE IL CARICO MASSIMO PER QUESTO PRODOTTO!	SK	DBAŽTE NA TO, ABY STE NEPREKROČILI MAXIMÁLNE POVOLENÉ ZAŤAŽENIE TOHTO PRODUKTU!
PL	NIE NALÉŻY PRZEKRACZAĆ MAKSYMALNEJ ŁADOWNOŚCI DLA TEGO URZĄDZENIA!	RU	УБЕДИТЕСЬ, ЧТО МАКСИМАЛЬНАЯ НАГРУЗКА НА ДАННОЕ ИЗДЕЛИЕ В КГ НЕ ПРЕВЫШЕНА!
CZ	NEPŘEKRAČUJTE MAXIMÁLNÍ ZATÍŽENÍ TOHOTO PRODUKTU!	TR	BÜ ÜRÜN İÇİN GEÇERLİ OLAN MAKSİMUM AĞIRLIK KAPASİTESİNİ AŞMAYIN!
HU	NE LÉPJÖK TŰL A TERMÉK MAXIMÁLIS TERHELHETŐSÉGÉTI!	NO	IKKE OVERSTIG DEN MAKSIMALE VEKTKAPASITETEN FOR DETTE PRODUKTET!
GK	ΜΗΝ ΥΠΕΡΒΑΙΝΕΤΕ ΤΟ ΜΕΓΙΣΤΟ ΦΟΡΤΙΟ ΓΙΑ ΤΟ ΠΑΡΟΝ ΠΡΟΪΟΝ!	AR	لا تتجاوز الحد الأقصى للوزن الخاص بالمنتج
PT	NÃO EXCEDER A CAPACIDADE DE PESO MÁXIMO PARA ESTE PRODUTO!	CN	不要超过此产品的最大承重能力!
DA	OVERSKRID IKKE DEN MAKSIMALE VÆGT/KAPACITET FOR DETTE PRODUKT!	JP	本製品の最大搭載重量を超過しないでください!!
FI	TÄMÄN TUOTTEEN SUURINTA PAINORAJAA EI SAA YLITTÄÄ!		
SV	ÖVERSKRID INTE MAXIMAL BELASTNINGSKAPACITET FÖR DENNA PRODUKT!		
RO	NU DEPĂȘIȚI CAPACITATEA MAXIMĂ DE GREUTATE PENTRU ACEST PRODUS!		

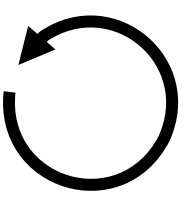
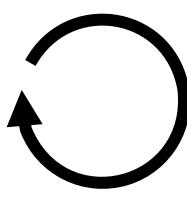


EN	Phillips Screwdriver
ES	Destornillador Phillips
FR	Tournevis Phillips
DE	Kreuzschlitzschraubendreher
NL	Phillips schroevendraaier
IT	Cacciavite a croce
PL	Śrubokręt krzyżakowy
CZ	Křížový šroubovák
HU	Keresztesfejű csavarhúzó
GK	Σταυροκατάρτιδο
PT	Chave-de-fendas Phillips
DA	Phillips skruetrækker
FI	Ristipääruuvitalta
SV	Phillips skruvmejsel
RO	Șurubelniță Phillips
BL	Отвертка Phillips
ET	Ristkrivivikeerija
LV	Phillips skrūvgrīzies
LT	Kryžminis atsuktuvvas
SL	Križni izvijáč Phillips
SK	Křížový škrutkovač
RU	Крестовая отвертка
TR	Yıldız Tornavida
NO	Stjerneskrutjern
AR	مفك صليبي
CN	十字螺丝刀
JP	プラスドライバー

EN	Allen Wrench
ES	Llave Allen
FR	Clé hexagonale
DE	Inbusschlüssel
NL	Inbussleutel
IT	Chiave esagonale
PL	Klucz do wkrętów
CZ	Klíč imbus
HU	Imbuskulcs
GK	Κλειδί Άλεν
PT	Chave Allen
DA	Unbrakonøgle
FI	Kuusiotappiavain
SV	Insexnyckel
RO	Cheie Allen
BL	Шестостепенен ключ
ET	Kuusikantpesareakruvi võti
LV	Sēstūra stienpatslēga
LT	Šešiakampis raktas
SL	Imbus ključ
SK	Imbusový klúč
RU	Торцовый ключ
TR	Allen Anahtar
NO	Sekskantnøkkel
AR	مفتاح ربط سداسي
CN	内六角扳手
JP	アレンレンチ

EN	Tools Needed
ES	Herramientas necesarias
FR	Outils requis
DE	Benötigte Werkzeuge
NL	Benodigde gereedschappen
IT	Strumenti necessari
PL	Potrzebne narzędzia
CZ	Potřebné nástroje
HU	Szükséges eszközök
GK	Απαιτούμενα εργαλεία
PT	Ferramentas necessárias
DA	Nødvendigt værktøj
FI	Tarvittavat työkalut
SV	Verktyg som krävs
RO	Instrumente necesare
BL	Необходимы уреди
ET	Vajalikud tööriistad
LV	Nepieciešamie rīki
LT	Reikalingi įrankiai
SL	Potrebno orodje
SK	Potrebné náradie
RU	Необходимые инстру
TR	Gerekli Aletler
NO	Nødvendige verktøy
AR	الأدوات اللازمة
CN	需要的工具
JP	必要なツール

EN	Cable Management
ES	Sistema de organización de cables
FR	Gestion des câbles
DE	Kabelführung
NL	Kabelgoten
IT	Passacavi
PL	Pokrywa na przewody
CZ	Krkytý kabelů
HU	Kábelkezelés
GK	Διαχείριση καλωδίου
PT	Gestão de cabos
DA	Kabelstyring
FI	Kaapelien hallinta
SV	Kabelhantering
RO	Gestionarea cablurilor
BL	Управление на кабели
ET	Kaablite korraldamine
LV	Kabeļu pārziņš
LT	Kabelio tvarkymas
SL	Držalo za kable
SK	Krkytý kábl
RU	Монтаж кабелей
TR	Kablo İdaresi
NO	Kabelorganisering
AR	إدارة الكابلات
CN	电缆管理
JP	ケーブル管理

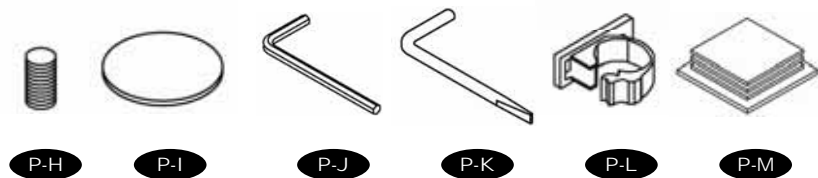
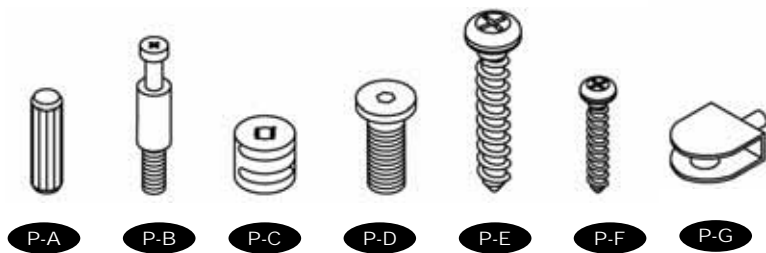


EN	Remove
ES	Retire
FR	Retirez
DE	Entfernen Sie
NL	Verwijder
IT	Rimuovere
PL	Zdejmij
CZ	Odstraňte
HU	Távolítsa el
GK	Αφαιρέστε
PT	Desmontar
DA	Fjern
FI	Poista
SV	Ta bort
RO	Scoteți
BL	Отстрани
ET	Eemaldage
LV	Ņemot
LT	Pašalinkti
SL	Odstranite
SK	Odstraňte
RU	Удалите
TR	Kaldır
NO	Fjern
AR	أزل
CN	拆除
JP	取り外し

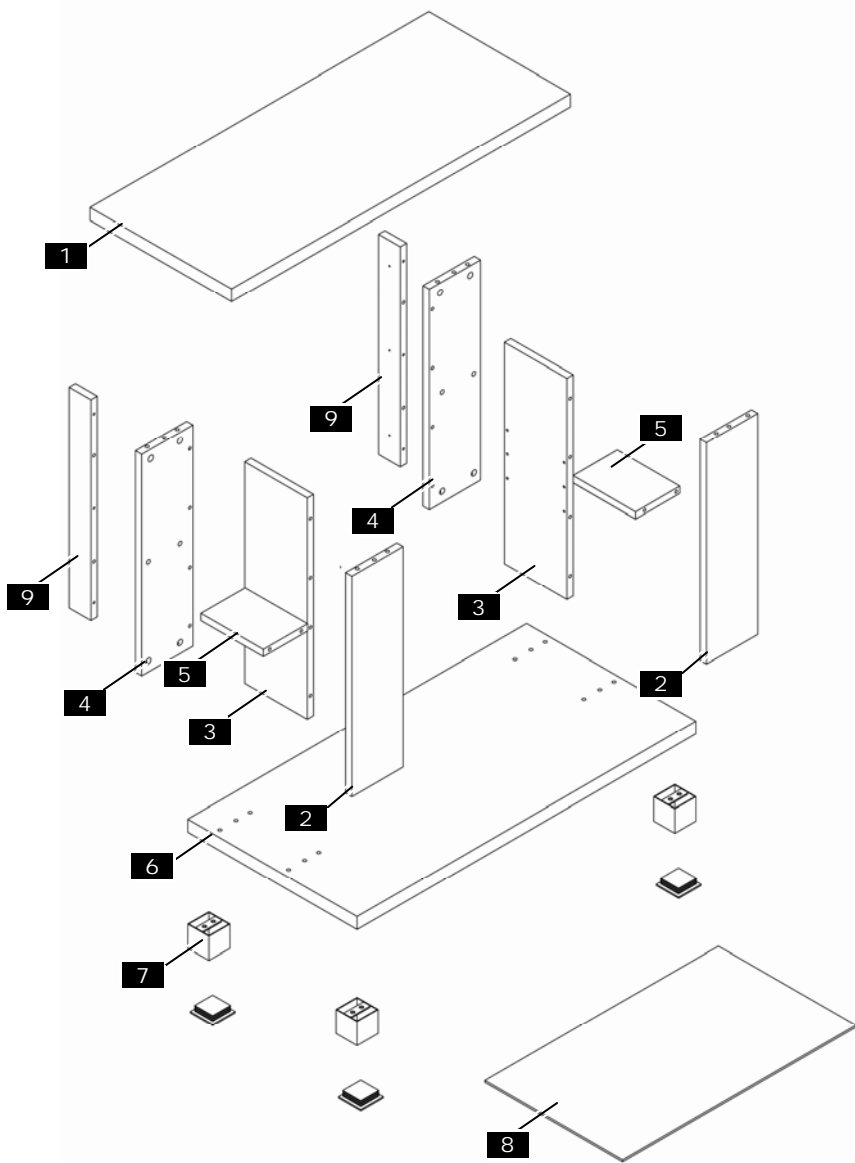
EN	Tighten Fastener
ES	Ajuste el sujetador
FR	Serrez l'attache
DE	Ziehen Sie die Befestigung fest
NL	Draai de bevestiging vast
IT	Serrare il dispositivo di fissaggio
PL	Zaciśnij łącznik
CZ	Utáhněte upevnění
HU	Szorítsa meg a rögzítőt.
GK	Βιδώστε τον σφιγκτήρα
PT	Apertar aperto
DA	Stram fæstneren
FI	Kiristä kiinnitin
SV	Spänn fäste
RO	Strângeți dispozitivul de fixare
BL	Затяните натегача
ET	Pingutage kiinniti
LV	Savelciet fiksatoru
LT	Priveržti tvirtinimo elementą
SL	Privijte objemko
SK	Utiahnite upevnenie
RU	Затяните крепление
TR	Kiskacı Sıkıştırın
NO	Stram holderen
AR	اربط المشبك
CN	拧紧紧固件
JP	留め具を締めます。

EN	Loosen Fastener
ES	Afloje el sujetador
FR	Desserrez l'attache
DE	Lösen Sie die Befestigung
NL	Draai de bevestiging los
IT	Allentare il dispositivo di
PL	Poluzuj zapieczę
CZ	Uvolněte upevnění
HU	Lazítsa meg a rögzítőt.
GK	Ξεβιδώστε τον σφιγκτήρα
PT	Soltar aperto
DA	Løsgør fæstneren
FI	Löysää kiinnitintä
SV	Lösa fäste
RO	Slăbiți dispozitivul de fixare
BL	Разхлабете натегача
ET	Laske kiinniti lödvemaks
LV	Atbrīvojiot fiksatoru
LT	Atlaisvinti tvirtinimo elementą
SL	Zahlajajte objemko
SK	Uvolnite upevnenie
RU	Ослабьте крепление
TR	Kiskacı Gevşetin
NO	Losne holderen
AR	حل المشبك
CN	松开紧固件
JP	留め具を緩めます。

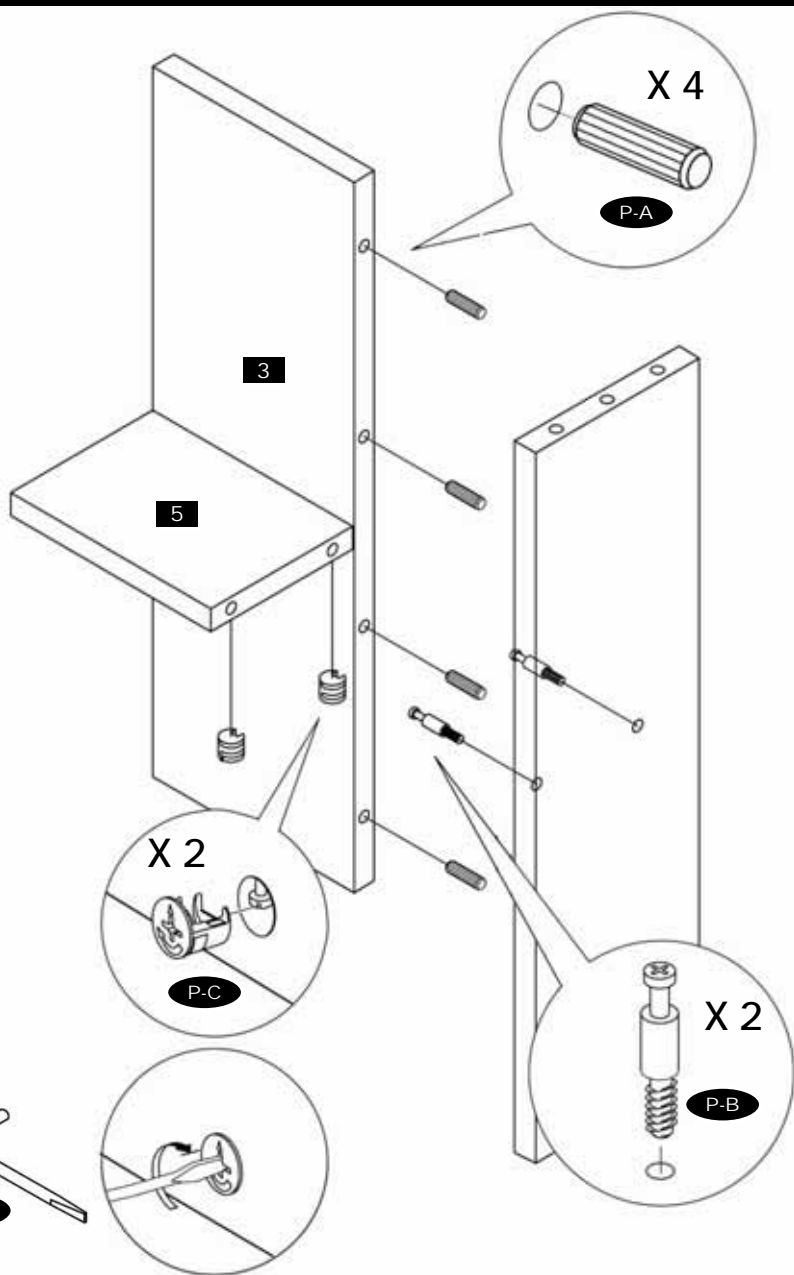
EN	Hand tighten
ES	Ajuste manual
FR	Serrer avec les doigts
DE	Mit der Hand festziehen
NL	Met de hand vastdraaien
IT	Serrare a mano
PL	Dokreć ręcznie
CZ	Utáhnout rukou
HU	Kézi rögzítés
GK	Σφίριζε με το χέρι
PT	Apertar à mão
DA	Stram med hånden
FI	Kiristä käsän
SV	Handspänn
RO	Strâns cu mâna
BL	Затягнете с ръка
ET	Pingutage käsitsi
LV	Savilkšana ar roku
LT	Priveržti ranka
SL	Privijte z roko
SK	Utiahnite rukou
RU	Затяжка вручную
TR	Elle sıkıştırın
NO	Stram for hånd
AR	اربط باليد
CN	手动拧紧
JP	手で締めます。



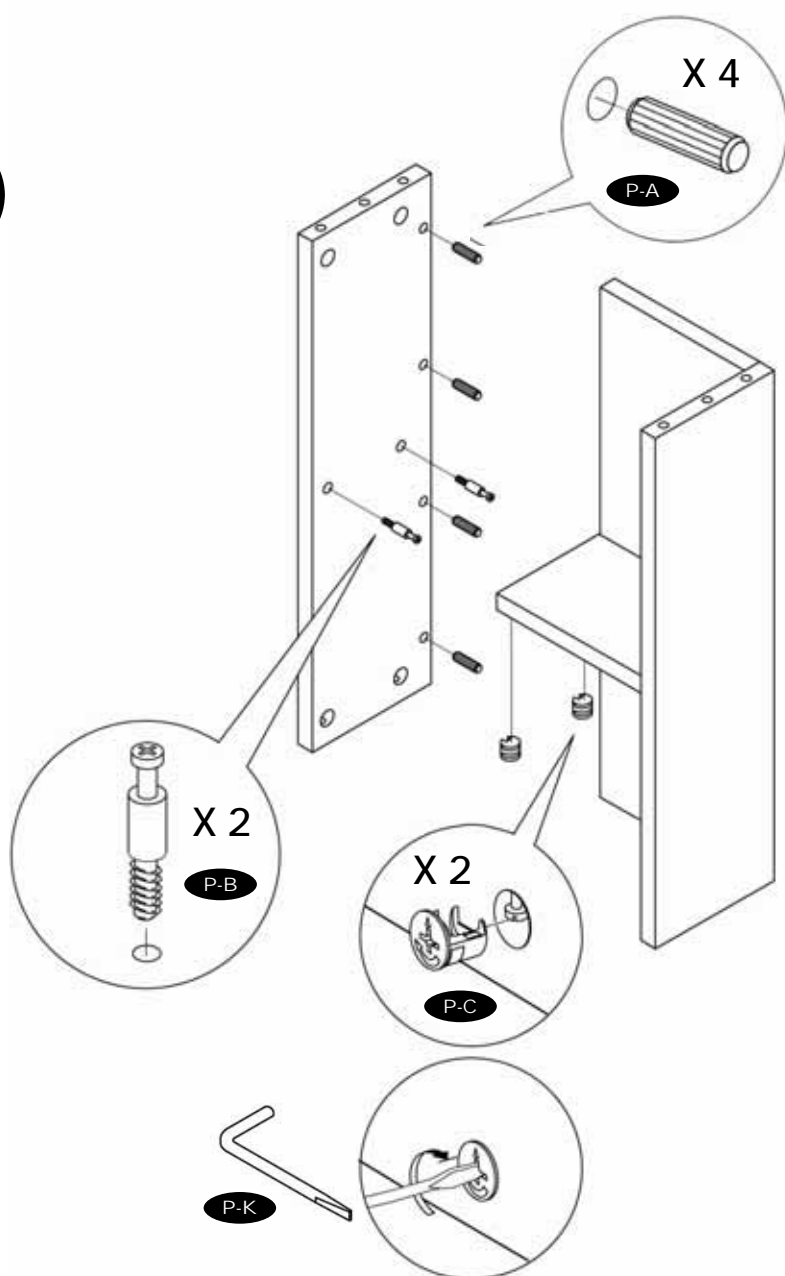
OM110008vA			
Pouch #	Part #	Qty	Description
1	P-A	28	Wood Dowel
2	P-B	24	Assembly Dowel
3	P-C	24	Eccentric Case
4	P-D	8	Allen Screw 1/4" x 12mm
5	P-E	6	Wood Screw #8 x 2"
6	P-F	6	Wood Screw 3mm x 12mm
7	P-G	4	Shelf Support
8	P-H	4	Shelf Support Set Screw M8 x 8mm
9	P-I	24	Eccentric Case Cover
10	P-J	1	Allen Wrench
11	P-K	1	Flat Head Screw Driver
12	P-L	6	Cable Hook
13	P-M	4	Foot Cap



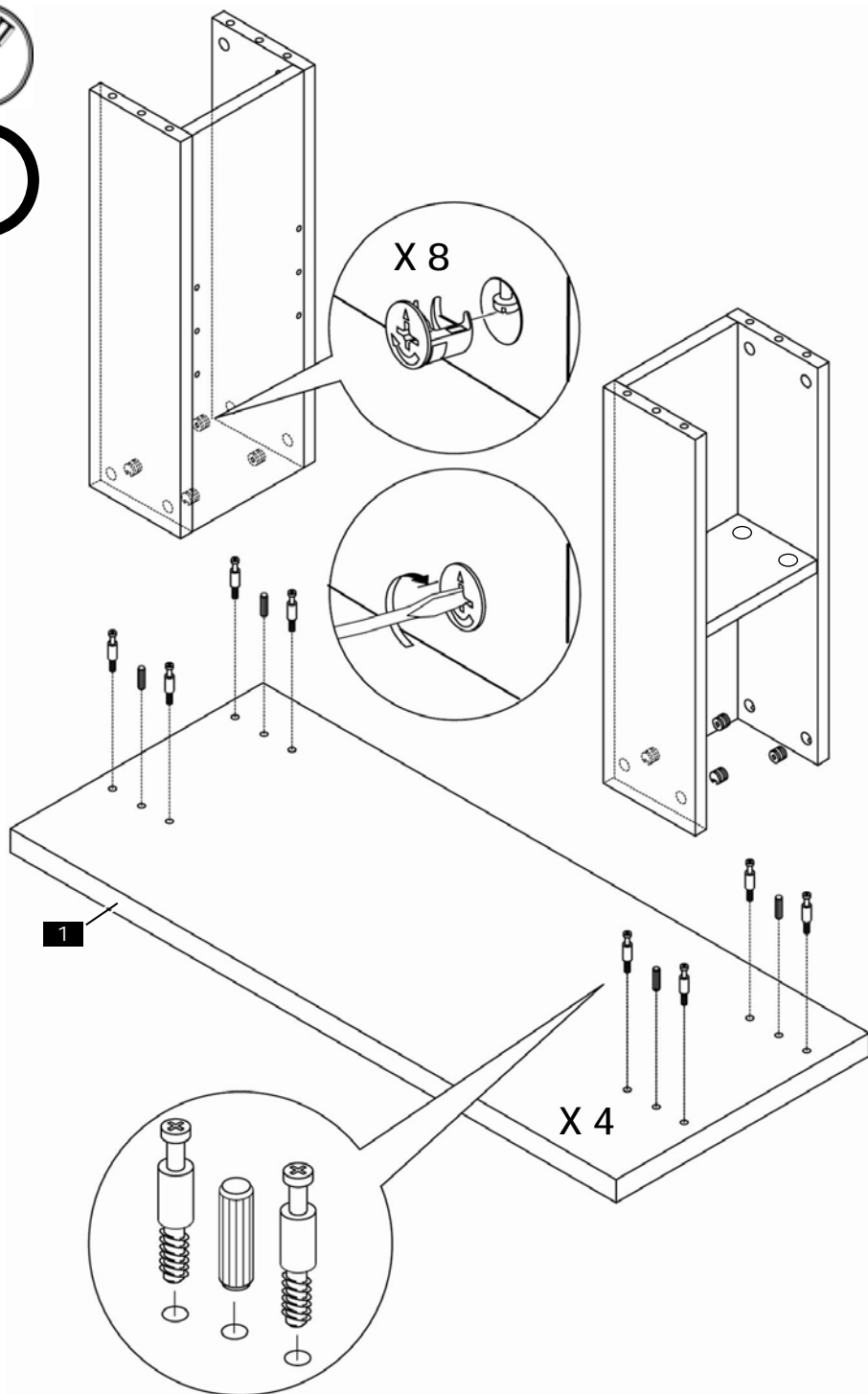
Contents			
Pouch #	Part #	Qty	Description
N/A	1	1	Top
	2	2	Side Support (Front)
	3	2	Side Support (Middle)
	4	2	Side Support (Back)
	5	2	Side Shelf
	6	1	Bottom
	7	4	Foot
	8	1	Glass Shelf
	9	2	Cable Management Support

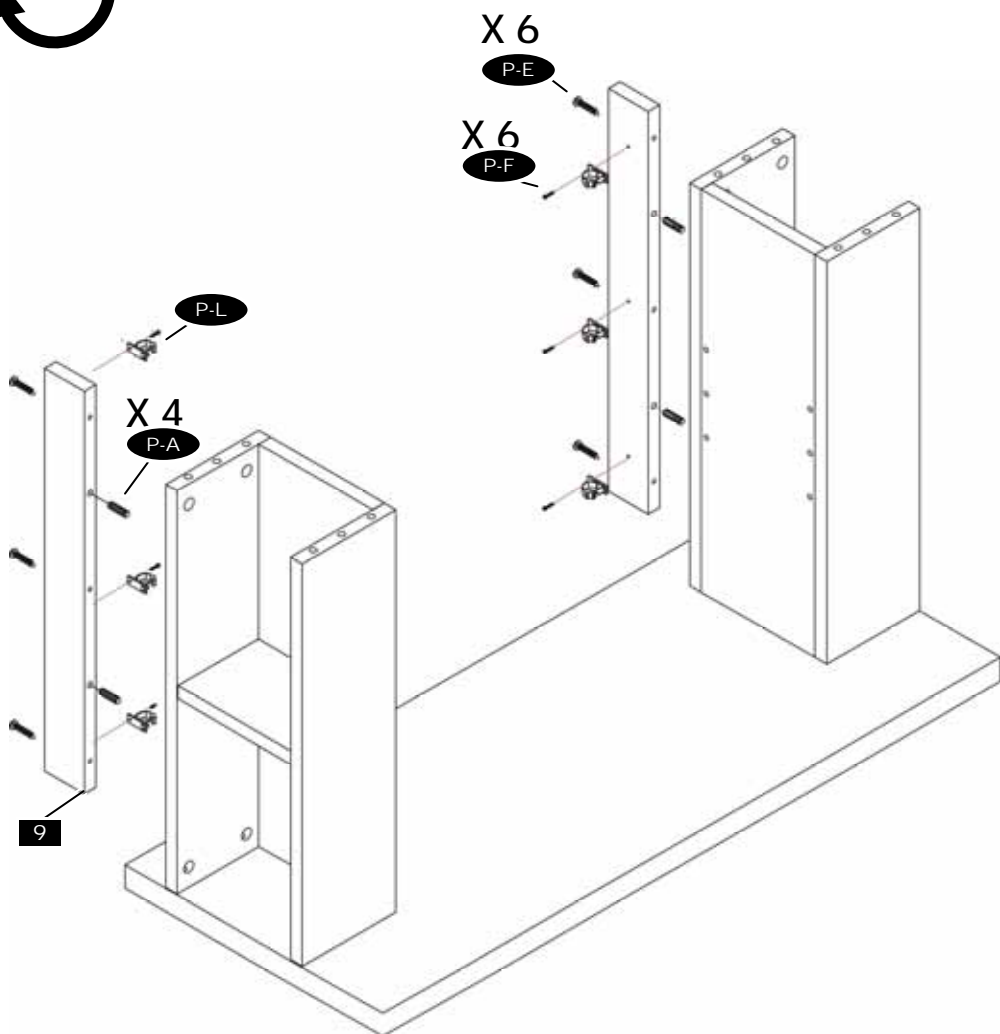


<b>EN</b>	Repeat Steps For Other Side	<b>GK</b>	Επαναλάβετε τα βήματα	<b>LT</b>	Pakartokite kitoje pusėje nurodytus
<b>ES</b>	Repita los pasos de cada lado	<b>PT</b>	Repetir os passos de um lado	<b>SL</b>	Ponovite korake na drugi strani
<b>FR</b>	Répéter les étapes pour l'autre côté	<b>DA</b>	Gentaq disse trin i den anden side	<b>SK</b>	Opakujte kroky na ďalšej strane
<b>DE</b>	Schritte für die andere Seite wiederholen.	<b>FI</b>	Toista vaiheet toisella puolella	<b>RU</b>	Повторите эти же действия
<b>NL</b>	Herhaal de stappen aan de andere kant	<b>SV</b>	Upprepa stegen på andra sidan	<b>TR</b>	Adımları Diğer Tarafa Tekrarlayın
<b>IT</b>	Ripetere i passaggi sull'altro lato	<b>RO</b>	Repetati șașii pe cealaltă parte	<b>NO</b>	Gjenta trinnene på den andre siden
<b>PL</b>	Powtórzyc kroki po drugiej stronie	<b>BL</b>	Повтори стъпките от другата	<b>AR</b>	كرر الخطوات على جانب آخر
<b>CZ</b>	Opakovat kroky na další straně	<b>ET</b>	Korrake samme teisel küljel.	<b>CN</b>	在另一侧重复各步骤
<b>HU</b>	Ismételje meg a túldolaj lépéseket	<b>LV</b>	Atkārtojiet solus otrāajā pusē	<b>JP</b>	もう一方の側でも同じ手順を繰り返します



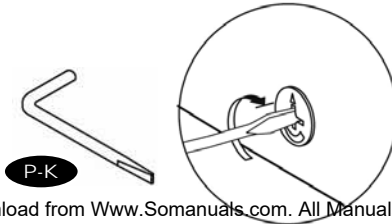
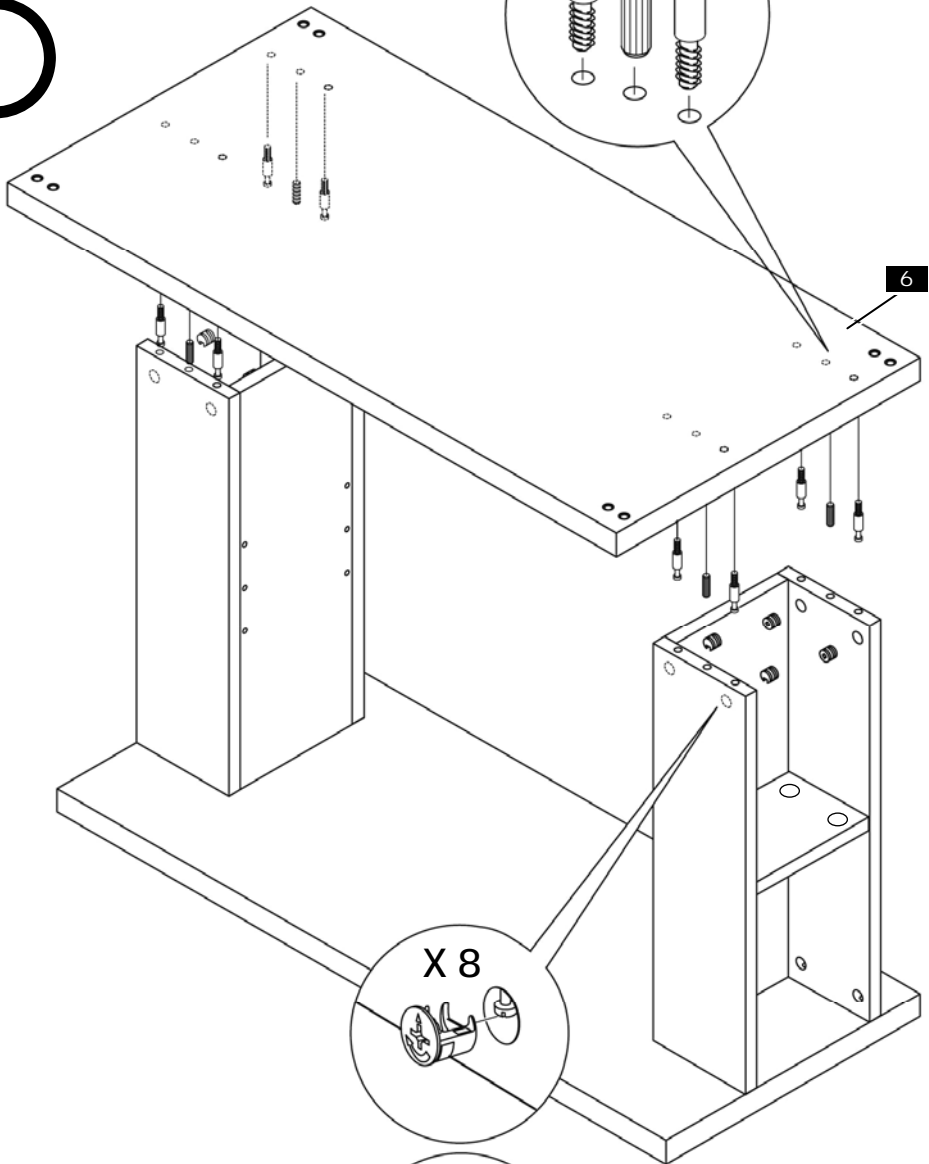
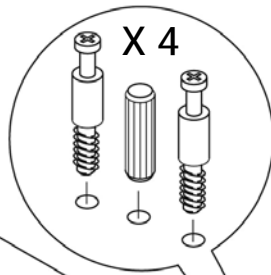
<b>EN</b>	Repeat Steps For Other Side	<b>GK</b>	Επαναλάβετε τα βήματα	<b>LT</b>	Pakartokite kitoje pusėje nurodytus
<b>ES</b>	Repita los pasos de cada lado	<b>PT</b>	Repetir os passos de um lado	<b>SL</b>	Ponovite korake na drugi strani
<b>FR</b>	Répéter les étapes pour l'autre côté	<b>DA</b>	Gentag disse trin i den anden side	<b>SK</b>	Opakujte kroky na ďalšej strane
<b>DE</b>	Schritte für die andere Seite wiederholen.	<b>FI</b>	Toista vaiheet toisella puolella	<b>RU</b>	Повторите эти же действия
<b>NL</b>	Herhaal de stappen aan de andere kant	<b>SV</b>	Upprepa stegen på andra sidan	<b>TR</b>	Adımları Diğer Tarafa Tekrarlayın
<b>IT</b>	Ripetere i passaggi sull'altro lato	<b>RO</b>	Repetati pașii pe cealaltă parte	<b>NO</b>	Gjenta trinnene på den andre siden
<b>PL</b>	Powtórzyc kroki po drugiej stronie	<b>BL</b>	Повтори стъпките от другата	<b>AR</b>	كرر الخطوات على جانب آخر
<b>CZ</b>	Opakovat kroky na další straně	<b>ET</b>	Korrake samme teisel küljel.	<b>CN</b>	在另一侧重复各步骤
<b>HU</b>	Ismételje meg a túloldali lépéseket	<b>LV</b>	Atkārtot solus otrā pusē	<b>JP</b>	もう一方の側でも同じ手順を繰り返します



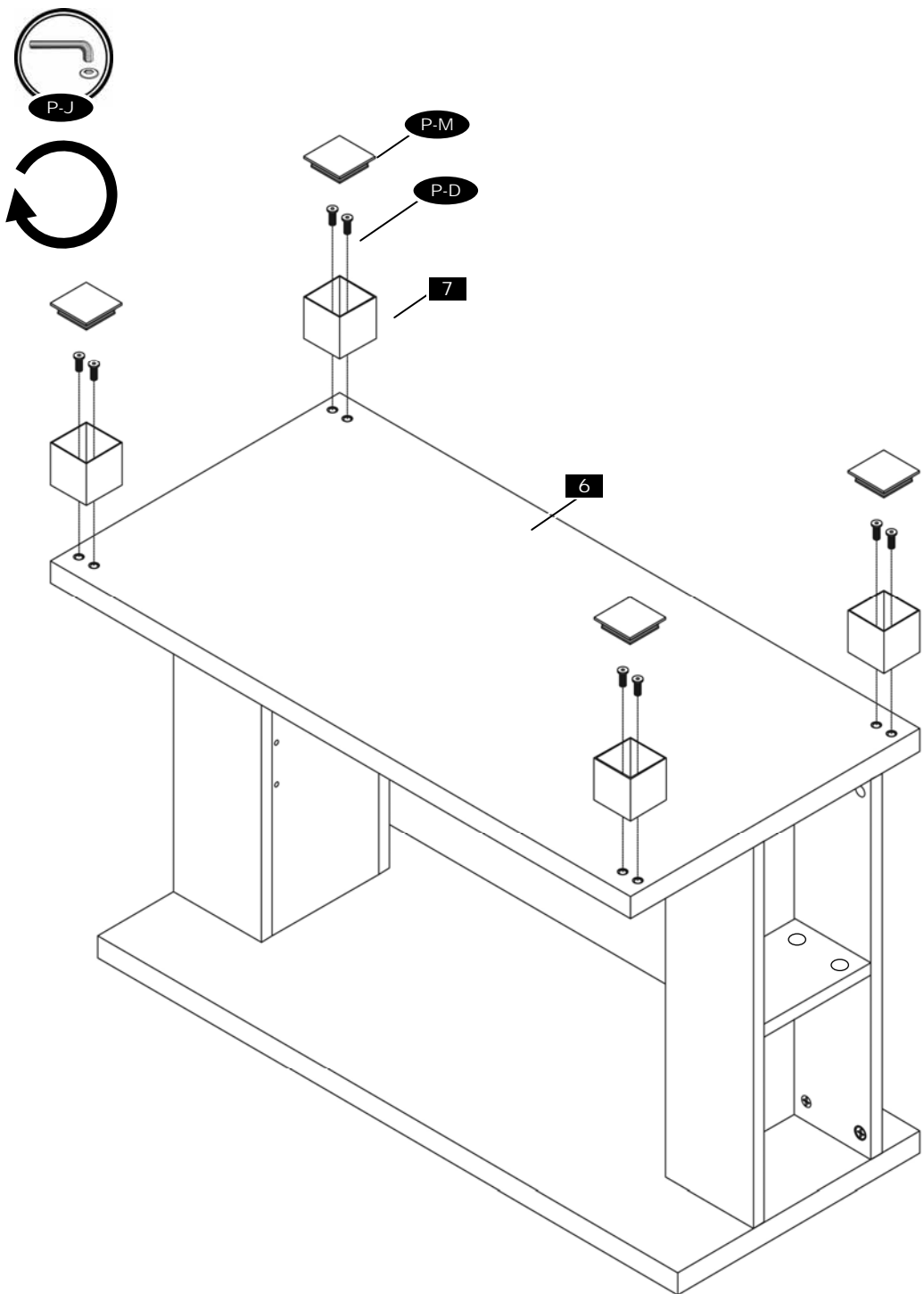




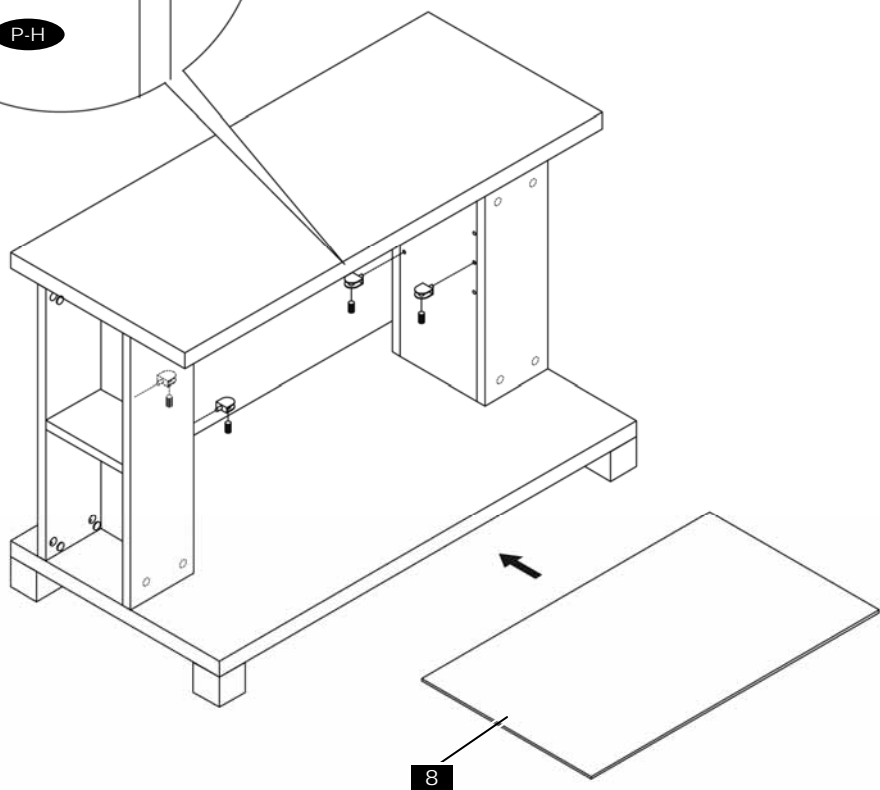
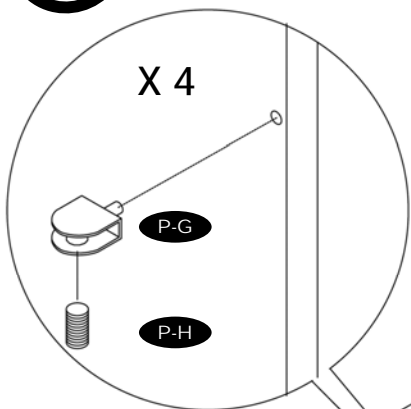
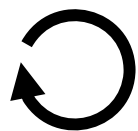
# STEP 5

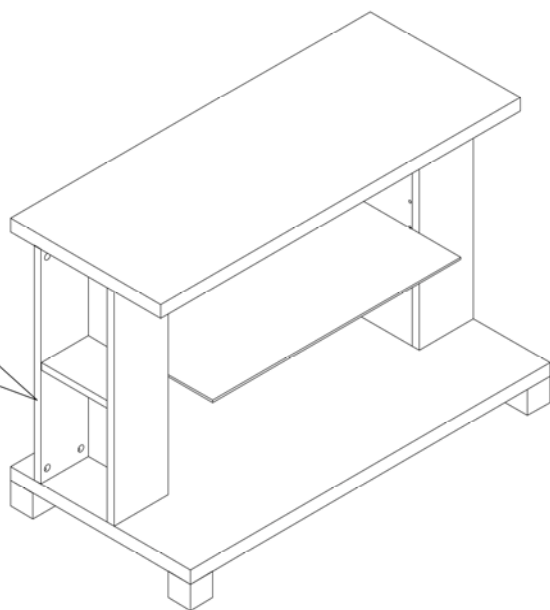
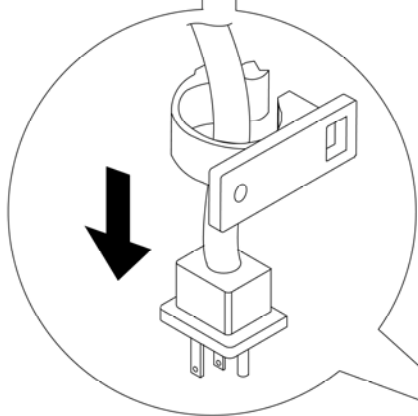
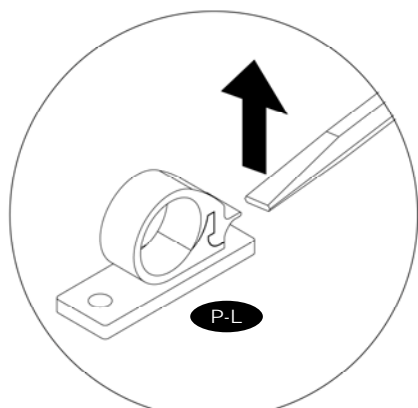


# STEP 6



# STEP 7





<b>EN</b>	<b>Page Left Blank Intentionally</b>
<b>ES</b>	Esta página se dejó en blanco intencionalmente
<b>FR</b>	Cette page est intentionnellement vierge
<b>DE</b>	Seite absichtlich freigelassen
<b>NL</b>	Pagina werd leeg gehouden
<b>IT</b>	Pagina lasciata intenzionalmente vuota
<b>PL</b>	Strona celowo pozostawiona pusta
<b>CZ</b>	Záměrně prázdná stránka
<b>HU</b>	Szándékosan üresen hagyott oldal
<b>GK</b>	Σκόπιμα κενή σελίδα
<b>PT</b>	Página deixada em vazio propositadamente
<b>DA</b>	Denne side er med vilje tom.
<b>FI</b>	Sivu on jätetty tarkoituksella tyhjäksi.
<b>SV</b>	Blank sida
<b>RO</b>	Pagină lăsată goală intenționat
<b>BL</b>	Лявата страница е оставена празна нарочно
<b>ET</b>	Tahtlikult tühjaks jäetud lehekülg
<b>LV</b>	Lapa tīšuprāt atstāta tukša
<b>LT</b>	Specialiai paliktas tuščias lapas
<b>SL</b>	Namerno puščena prazna stran
<b>SK</b>	Úmyselne ponechaná prázdná stránka
<b>RU</b>	Пустая страница
<b>TR</b>	Sayfa, Kasıtlı Olarak Boş Bırakılmıştır
<b>NO</b>	Denne siden skal være tom
<b>AR</b>	تركّت هذه الصفحة فارغة عن قصد
<b>CN</b>	此页无正文
<b>JP</b>	このページは意図的に空白にしています。

- This warranty applies to US Residents who purchase from an authorized OmniMount Dealer. OmniMount products are covered against defects in materials and workmanship for **1 years**. OmniMount will repair or replace the defective component or product, at its sole discretion. Failure to follow product care instructions from OmniMount will result in void of warranty.
- To obtain warranty service, contact OmniMount customer service at 800.MOUNT.IT (800.668.6848) or info@omnimount.com. You must supply a copy of your original receipt. If your product must be shipped to OmniMount for inspection, you will be responsible for the shipping charges. Replacement product shipped to you will be returned freight pre-paid.
- OmniMount disclaims any liability for modifications, improper installations, installations over the specified weight range, or failure to follow care instructions provided by OmniMount. To the maximum extent permitted by law, OmniMount disclaims any other warranties, expressed or implied, including warranties of fitness for a particular purpose and warranties of merchantability. OmniMount will not be liable for any damages arising out of the use of, or inability to use, OmniMount products. OmniMount bears no responsibility for incidental or consequential damages. This includes, but is not limited to, any labor charges for the repair of OmniMount products performed by anyone other than OmniMount.
- This warranty gives you specific legal rights, and you may also have other rights which vary from state to state.
- Specifications are subject to change without prior notice.

## ESPAÑOL

- Esta garantía se aplica a los residentes de los Estados Unidos que realizaron la compra en un distribuidor autorizado de OmniMount. Esta garantía cubre los productos OmniMount de los defectos de materiales y de mano de obra por un periodo de 1 años. OmniMount, a su exclusivo criterio, reparará o reemplazará el producto o componente defectuoso. En caso de que no se sigan las instrucciones de Omnimount para el cuidado del producto la garantía quedará anulada.
- Para obtener el servicio de garantía, comuníquese con el servicio de Atención al cliente de OmniMount. Llame al 800.MOUNT.IT (800.668.6848) o escribanos a info@omnimount.com. Deberá proporcionar el recibo original. Si fuera necesario enviar el producto a OmniMount para revisarlo, los gastos de envío correrán por su cuenta. El producto de reemplazo que se le envíe se le devolverá con los gastos de envío pagos.
- OmniMount no se hace responsable de modificaciones, instalaciones inadecuadas o instalaciones que superen el rango de peso especificado ni se hace responsable en casos en los que no se hayan seguido las instrucciones proporcionadas por OmniMount. En la medida en que la ley lo permita, OmniMount no se hace responsable de ninguna otra garantía, expresa o implícita, incluso las garantías de aptitud para un fin determinado o de comercialización. OmniMount no se hace responsable de ningún tipo de daños causados por el uso de los productos OmniMount o por el uso inapropiado de dichos productos. OmniMount no es responsable de los daños incidentales o emergentes. Dentro de éstos se incluyen todo tipo de gastos que pudieran surgir de las reparaciones de productos OmniMount que no se hayan realizado en OmniMount.
- Esta garantía le otorga derechos legales específicos. Es posible que además tenga otros derechos que varían según el estado.
- Las especificaciones están sujetas a cambios sin previo aviso.

## FRANÇAIS

- Cette garantie s'applique aux résidents des États-Unis qui achètent un produit OmniMount auprès d'un détaillant OmniMount autorisé. Les produits OmniMount sont garantis 1 ans contre les défauts de matériaux et de fabrication. OmniMount se chargera de réparer ou remplacer, à son entière discrétion, tout produit qui s'avèrera défectueux. Le non-respect des directives d'entretien fournies par OmniMount annulera la garantie.
- Pour obtenir une réparation sous garantie, contactez le service à la clientèle OmniMount au 800.MOUNT.IT (800.668.6848) ou à info@omnimount.com. Vous devrez fournir une copie de votre reçu d'achat original. Si votre produit doit être expédié à un centre de réparation OmniMount pour y être inspecté, vous devrez payer les frais de port. Le produit de remplacement vous sera envoyé en port payé.
- OmniMount rejette toute responsabilité relativement à quelque problème pouvant être associé à une modification d'un produit, à une mauvaise installation ou à une installation ne respectant pas les limites de charge, ou du non-respect des directives d'entretien fournies par OmniMount. Sous réserve des lois en vigueur, OmniMount réfute toute autre garantie expresse ou implicite, notamment toute garantie de commercialisation ou de convenance à un usage quelconque. OmniMount réfute toute responsabilité pour des dommages résultants de l'utilisation ou de l'impossibilité d'utiliser des produits OmniMount. OmniMount réfute également toute responsabilité pour quelque dommage accessoire ou indirect. Ceci s'applique notamment aux frais de main d'œuvre pour la réparation de produits OmniMount par une personne ne travaillant pas pour OmniMount.
- Cette garantie vous accorde des droits juridiques spécifiques, mais il est possible que vous ayez également d'autres droits selon votre lieu de résidence.
- Les spécifications sont susceptibles d'être modifiées sans préavis.

# OMNIMOUNT PRODUCT WARRANTY

EN	<b>NOTICE TO CUSTOMERS OUTSIDE THE UNITED STATES:</b> OMNIMOUNT PRODUCT WARRANTY APPLIES ONLY TO PRODUCTS PURCHASED IN THE UNITED STATES. FOR PURCHASES OUTSIDE OF THE UNITED STATES, PLEASE CONTACT YOUR COUNTRIES DISTRIBUTOR FOR COUNTRY SPECIFIC WARRANTY INFORMATION.
ES	<b>AVISO PARA CLIENTES QUE SE ENCUENTREN FUERA DE LOS EE.UU.:</b> LA GARANTÍA DEL PRODUCTO DE OMNIMOUNT TIENE VALIDEZ SÓLO PARA LAS COMPRAS REALIZADAS EN LOS EE.UU. SI REALIZÓ LA COMPRA EN EL EXTERIOR, COMUNIQUESE CON EL DISTRIBUIDOR DE SU PAÍS PARA OBTENER INFORMACIÓN ESPECÍFICA ACERCA DE LA GARANTÍA EN ESE PAÍS.
FR	<b>AVIS AUX CLIENTS DE L'EXTÉRIEUR DES ÉTATS-UNIS:</b> CETTE GARANTIE DE PRODUIT OMNIMOUNT S'APPLIQUE UNIQUEMENT AUX PRODUITS ACHETÉS AUX ÉTATS-UNIS. SI VOTRE PRODUIT A ÉTÉ ACHETÉ À L'EXTÉRIEUR DES ÉTATS-UNIS, LE DISTRIBUTEUR DE VOTRE PAYS POURRA VOUS RENSEIGNER SUR LES DÉTAILS DE LA GARANTIE APPLICABLE.
DE	<b>HINWEIS AN KUNDEN AUSSERHALB DER USA:</b> DIE VON OMNIMOUNT ERTEILTE PRODUKTGARANTIE GILT NUR FÜR PRODUKTE, DIE IN DEN VEREINIGTEN STAATEN GEKAUFT WURDEN. BEI PRODUKTEN, DIE AUSSERHALB DER VEREINIGTEN STAATEN GEKAUFT WURDEN, KONTAKTIEREN SIE DEN VERTRIEBSHÄNDLER IHRES LANDES, UM LANDESSPEZIFISCHE INFORMATIONEN ZUR GARANTIE ZU ERHALTEN.
NL	<b>BERICHT VOOR KLANTEN BIJTEN DE VERENIGDE STATEN:</b> DE OMNIMOUNT-PRODUCTGARANTIE GELDT ENKEL VOOR PRODUCTEN AANGEKOCHT IN DE VERENIGDE STATEN. ALS HET PRODUCT WERD AANGEKOCHT BIJTEN DE VERENIGDE STATEN, KUNT U BIJ UW PLAATSELIJKE LEVERANCIER TERECHT VOOR DE VOOR UW LAND GELDENDE GARANTIE.
IT	<b>AVVERTENZA PER GLI UTENTI RESIDENTI AL DI FUORI DEGLI STATI UNITI:</b> LA GARANZIA PER I PRODOTTI OMNIMOUNT È VALIDA SOLO PER I PRODOTTI ACQUISTATI NEGLI STATI UNITI. PER ACQUISTI AL DI FUORI DEGLI STATI UNITI, CONTATTARE IL DISTRIBUTORE PER IL VOSTRO PAESE PER RICHIEDERE INFORMAZIONI RELATIVE ALLA GARANZIA DISPONIBILE NEL VOSTRO PAESE.
PL	<b>UWAGA DLA KLIENTÓW SPOZA STANÓW ZJEDNOCZONYCH:</b> GWARANCJA NA PRODUKTY FIRMY OMNIMOUNT DOTYCZY WYŁĄCZNIE URZĄDZEŃ ZAKUPIONYCH W STANACH ZJEDNOCZONYCH. W PRZYPADKU ZAKUPÓW DOKONYANYCH POZA TERYTORIUM STANÓW ZJEDNOCZONYCH NALEŻY SKONTAKTOWAĆ SIĘ Z DYSTRYBUTOREM KRAJOWYM W CELU UZYSKANIA INFORMACJI DOTYCZĄCYCH GWARANCJI OBOWIĄZUJĄCEJ NA TERENIE DANEGO KRAJU.
CZ	<b>UPOZORNĚNÍ PRO ZÁKAZNÍKY MIMO SPOJENÉ STÁTY AMERICKÉ:</b> ZÁRUKA SPOLEČNOSTI OMNIMOUNT SE VZTAHUJE POUZE NA PRODUKTY ZAKOUPENÉ VE SPOJENÝCH STÁTECH AMERICKÝCH. U PRODUKTŮ ZAKOUPENÝCH MIMO SPOJENÉ STÁTY AMERICKÉ ZISKÁTE INFORMACE O ZÁRUCĚ OD DODAVATELE PRO VAŠÍ ZEMI.
HU	<b>MEGJEGYZÉS AZ EGYESÜLT ÁLLAMOKON KÍVÜL ÜGYFELEK RÉSZÉRE:</b> AZ OMNIMOUNT JÓTÁLLÁSA CSAK AZ EGYESÜLT ÁLLAMOKBAN VÁSÁROLT TERMÉKEKRE VONATKOZIK, AZ EGYESÜLT ÁLLAMOKON KÍVÜL VÁSÁROLT TERMÉKEK ESETÉBEN A TERMÉKSPECIFIKUS JÓTÁLLÁS-INFORMÁCIÓKAL KAPCSOLATBAN FORDULJUNK A HELYI FORGALMAZÓHOZ.
GK	<b>ΣΗΜΕΙΩΣΗ ΓΙΑ ΤΟΥΣ ΠΕΛΑΤΕΣ ΕΚΤΟΣ ΤΩΝ ΗΠΑ:</b> Η ΕΓΓΥΗΣΗ ΓΙΑ ΤΑ ΠΡΟΪΟΝΤΑ ΤΗΣ OMNIMOUNT ΙΣΧΥΕΙ ΜΟΝΟ ΓΙΑ ΠΡΟΪΟΝΤΑ ΤΑ ΟΠΟΙΑ ΑΓΟΡΑΣΤΗΝΤΑΙ ΣΤΙΣ ΗΠΑ. ΓΙΑ ΑΓΟΡΕΣ ΕΚΤΟΣ ΤΩΝ ΗΠΑ, ΕΠΙΚΟΙΝΩΝΗΣΤΕ ΜΕ ΤΟ ΔΙΑΝΟΜΕΑ ΓΙΑ ΤΗ ΧΩΡΑ ΣΑΣ ΓΙΑ ΤΗΝ ΕΓΓΥΗΣΗ ΠΟΥ ΙΣΧΥΕΙ ΓΙΑ ΤΗ ΧΩΡΑ ΣΑΣ.
PT	<b>AVISO PARA CLIENTES FORA DOS ESTADOS UNIDOS:</b> A GARANTIA DOS PRODUTOS OMNIMOUNT APLICA-SE APENAS A PRODUTOS ADQUIRIDOS NOS ESTADOS UNIDOS. PARA COMPRAS FORA DOS ESTADOS UNIDOS, CONTACTE O DISTRIBUIDOR NO SEU PAIS PARA OBTENR INFORMAÇÕES DE GARANTIA ESPECÍFICAS NACIONAIS.
DA	<b>BEMÆRKNING TIL KUNDER UDEN FOR USA:</b> OMNIMOUNTS PRODUKTGARANTI GÆLDER KUN FOR PRODUKTER, DER ER KØBT I USA. FOR KØB UDEN FOR USA BEDES DE KONTAKTE DEN LOKALE FORHANDLER FOR LANDESSPECIFIKKE GARANTIOPLYSNINGER.
FI	<b>HUOMAUTUS YHDYSVALTOJEN ULKOPUOLELLA OLEVILLE ASIAKKAILLE:</b> OMNIMOUNT-TUOTETAKUUKOSKEE VAIN TUOTTEITA, JOTKA ON OSTETTU YHDYSVALLOISSA. YHDYSVALTOJEN ULKOPUOLELLA OSTETTUIJEN TUOTTEIDEN MAAKOHTAISET TAKUUTIEDOT SAA PAIKALLISELTA JÄLLEENMYyjÄLTÄ.
SV	<b>INFORMATION TILL KUNDER UTANFÖR USA:</b> OMNIMOUNTS PRODUKTGARANTI GÄLLER ENDAST PRODUKTER SOM ÄR KÖPTA I USA. FÖR INKÖP UTANFÖR USA VÄNLIGEN KONTAKTA DISTRIBUTÖREN I DITT LAND FÖR SPECIFIK GARANTIFÖRNING.
RO	<b>NOTIFICARE PENTRU CLIENTII DIN AFARA STATELOR UNITE:</b> GARANȚIA PRODUSULUI OMNIMOUNT SE APLICĂ NUMAI LA PRODUSELE ACIZIONATE ÎN STATELE UNITE. PENTRU ACIZIȚIILE ÎN AFARA STATELOR UNITE, CONTACTAȚI DISTRIBUTORII DE ȚARĂ PENTRU INFORMAȚII DESPRE GARANȚIE SPECIFICE ȚĂRII RESPECTIVE.
BL	<b>ЗАБЕЛІЖКА ЗА КЛІЕНТАМІ ІЗВЪН САЩ:</b> ГАРАНЦІЯТА НА ПРОДУКТА OMNIMOUNT SE ОТНОСИ ЕДИНСТВЕНО ЗА ПРОДУКТИ, ЗАКУПЕНИ НА ТЕРИТОРИЯТА НА САЩ ПРИ ИЗВЪРШЕНИ ПОКУПИ НА ТЕРИТОРИЯТА НА САЩ, МОЯ СЪВЪРШЕТЕ СЕ СЪС СЪОТВЕТНИЯ ЗА ВАШАТА СТРАНА ДИСТРИБУТОР, ЗА ДА ПОЛУЧИТЕ СПЕЦИФИЧНА ИНФОРМАЦИЯ ОТНОСНО ГАРАНЦИЯТА.
ET	<b>TEAVE VÄLJASPOOL AMERIKA ÜHENDRIKKE ASUVATELE KLIENTIDELE:</b> OMNIMOUNTI TOOTEGARANTI KEHTIB VAID AMERIKA ÜHENDRIIKIDES OSTETUD TOODETELE. VÄLJASPOOL AMERIKA ÜHENDRIKKE OSTETUD TOODETE KOHTA RIIGISISESE GARANTII TEAVET SAATE OMA RIIGI EDESIMÜJALT.
LV	<b>PAZIŅOJUMS KLIENTIEM ĀRPUS AMERIKAS SAVIENOTĀJĀM VALSTĪM:</b> OMNIMOUNT IZSTRĀDĀJUMU GARANTĪJA ATTIECAS TĪKAI UZ IZSTRĀDĀJUMIEM, KAS IEGĀDĀTI ASV. PIRKUMIEM, KAS VEIKTI ĀRPUS AMERIKAS SAVIENOTĀJĀM VALSTĪM: LAI SAŅEMTU INFORMĀCIJU PAR JŪSU VALSTĪ PIEMĒROJAMO GARANTĪJU, LŪDZU, SAZIŅIETIES AR VIETĒJO PREČU IZPLĀTĪTĀJU.
LT	<b>PASTABA KLIENTAMS, KURIE GYVENA NE JUNGTINĖSE VALSTIJOSE:</b> GARANTĪJA TAİKOMA TIK JUNGTINĖSE VALSTIJOSE [SIGYTIEMS „OMNIMOUNT“ PRODUKTAMS. ĮSIGYTI PRODUKTŲ NE JUNGTINĖSE VALSTIJOSE, KREIPKITĖS Į SAVO PLATINTOJĄ IR GAUKITE INFORMACIJĄ APIE GARANTIJOS SUTEIKIMĄ ATITINKAMOJE ŠALYJE.
SL	<b>OPOZORILO ZA KUPCE ZUNAJ ZDRUŽENIH DRŽAV AMERIKE:</b> GARANCIJA ZA IZDELKE PODJETJA OMNIMOUNT VELJUA LE ZA IZDELKE, KUPLJENE V ZDRUŽENIH DRŽAVAH AMERIKE. ČE STE KUPILI IZDELKE V DRUGI DRŽAVI, SE GLEDE INFORMACIJ O GARANCIJI OBRNITE NA POOBLAŠČENEGA PRODAJALCA V SVOJI DRŽAVI.
SK	<b>UPOZORNENIE PRE ZÁKAZNÍKOV MIMO SPOJENÝCH ŠTÁTOV AMERICKÝCH:</b> ZÁRUKA SPOLEČNOSTI OMNIMOUNT SA VZŤAHUJE IBA NA PRODUKTY ZAKÚPENÉ V SPOJENÝCH ŠTÁTOCH. INFORMÁCIE O ZÁRUCĚ NA PRODUKTY ZAKÚPENÉ MIMO SPOJENÝCH ŠTÁTOV AMERICKÝCH ZISKÁTE OD DODÁVATEĽA PRE VAŠU KRAJINU.
RU	<b>ПРИМЕЧАНИЕ ДЛЯ КЛИЕНТОВ, НАХОДЯЩИХСЯ ЗА ПРЕДЕЛАМИ США:</b> ДАННАЯ ГАРАНТИЯ РАСПРОСТРАНЯЕТСЯ ТОЛЬКО НА ПРОДУКЦИЮ, ПРИОБРЕТЕННУЮ В США. ДЛЯ ПОЛУЧЕНИЯ ИНФОРМАЦИИ О ГАРАНТИИ ДЛЯ ПРОДУКЦИИ, ПРИОБРЕТЕННОЙ ЗА ПРЕДЕЛАМИ США, ОБРАТИТЕСЬ К ДИСТРИБЬЮТОРУ В ВАШЕЙ СТРАНЕ.
TR	<b>AMERİKA BİRLEŞİK DEVLETLERİ DIŞINDA İKAMET EDEN MÜŞTERİLERE YÖNELİK BİLDİRİM:</b> OMNIMOUNT ÜRÜN GARANTİSİ YALNIZCA AMERİKA BİRLEŞİK DEVLETLERİ'NDE SATIN ALINAN ÜRÜNLER İÇİN GEÇERLİDİR. AMERİKA BİRLEŞİK DEVLETLERİ'NİN DIŞINDA YAPILAN SATIN ALIMLARLA İLGİLİ OLARAK ÜLKEYE ÖZEL GARANTİ BİLGİLERİNİ EDİNMEK İÇİN LÜTFEN ÜLKENİZDEKİ DİSTRİBÜTÖRLERE BAŞVURUN.
NO	<b>KUNNGJØRING TIL KUNDER UTENFOR USA:</b> OMNIMOUNTS PRODUKTGARANTI GJELDER BARE FOR PRODUKTER SOM ER KJØPT I USA. FOR KJØP UTENFOR USA, MÅ DU TA KONTAKT MED DISTRIBUTØREN I DITT LAND ANGEANDE GARANTIINFORMASJON SPESIFIK FOR DITT LAND.
AR	<b>ينبغي للعملاء من خارج الولايات المتحدة ملاحظة أن ضمان منتجات أومنيماونت ينطبق فقط على المنتجات المشتراة من داخل الولايات المتحدة.</b> عند الشراء من خارج الولايات المتحدة، يرجى الاتصال بالموزع في بلدك للحصول على المعلومات الخاصة بالضمان في بلدك.
CN	<b>美國境外交客注意:</b> OMNIMOUNT 產品保修僅適用於在美國境內購買的產品。對於在美國境外購買的產品，請與購買地國家的經銷商聯繫，以了解適用於該國家的保修信息。
JP	<b>米国外に在住のお客様へ:</b> OMNIMOUNT 製品の保証は、米国内で購入された製品のみに関連されます。米国外の国で購入された製品については、購入された代理店にその国の保証内容をよくご確認ください。

(EN) English	THANK YOU FOR PURCHASING AN OMNIMOUNT PRODUCT
(ES) Spanish	GRACIAS POR ADQUIRIR UN PRODUCTO DE OMNIMOUNT
(FR) French	MERCI D'AVOIR ACHETÉ UN PRODUIT OMNIMOUNT
(DE) Deutsch	VIELEN DANK, DASS SIE EIN OMNIMOUNT-PRODUKT ERWORBEN HABEN
(NL) Netherlands	DANK U VOOR UW AANKOOP VAN EEN OMNIMOUNT-PRODUCT
(IT) Italian	GRAZIE PER AVER PREFERITO UN PRODOTTO OMNIMOUNT
(PL) Polish	DZIĘKUJEMY PAŃSTWU ZA ZAKUP PRODUKTU FIRMY OMNIMOUNT
(CZ) Czech	DĚKUJEME ZA ZAKOUPENÍ PRODUKTU SPOLEČNOSTI OMNIMOUNT
(HU) Hungarian	AZ OMNIMOUNT KÖSZÖNI, HOGY A CÉG TERMÉKÉT VÁLASZTOTTA
(GK) Greek	ΣΑΣ ΕΥΧΑΡΙΣΤΟΥΜΕ ΠΟΥ ΑΓΟΡΑΣΑΤΕ ΕΝΑ ΠΡΟΪΟΝ ΤΗΣ OMNIMOUNT
(PT) Portuguese	OBRIGADO POR ADQUIRIR UM PRODUTO OMNIMOUNT
(DA) Danish	TAK, FORDI DE HAR KØBT ET OMNIMOUNT-PRODUKT
(FL) Finnish	KIITÄMME OMNIMOUNT-TUOTTEEN OSTAMISESTA
(SV) Swedish	TACK FÖR ATT DU KÖPTE EN OMNIMOUNT-PRODUKT
(RO) Romanian	VĂ MULȚUMIM CĂ AȚI ACHIZIȚIONAT UN PRODUS OMNIMOUNT
(BL) Bulgarian	БЛАГОДАРИМ ВИ, ЧЕ ЗАКУПИХТЕ ПРОДУКТ НА OMNIMOUNT
(ET) Estonian	TÄNAME, ET OSTSITE OMNIMOUNTI TOOTE
(LV) Latvian	PATEICAMIES, KA IEGĀDĀJĀTIES OMNIMOUNT IZSTRĀDĀJUMU
(LT) Lithuanian	DĖKOJAME, KAD ĮSIGIJOTE „OMNIMOUNT“ PRODUKTĄ
(SL) Slovenian	ZAHVALJUJEMO SE VAM ZA NAKUP OMNIMOUNTOVEGA IZDELKA
(SK) Slovak	ĎAKUJEME VÁM ZA ZAKÚPENIE PRODUKTU SPOLOČNOSTI OMNIMOUNT
(RU) Russian	БЛАГОДАРИМ ВАС ЗА ПРИОБРЕТЕНИЕ ИЗДЕЛИЯ OMNIMOUNT
(TR) Turkish	OMNIMOUNT ÜRÜNÜNÜ SATIN ALDIĞINIZ İÇİN TEŞEKKÜR EDERİZ
(NO) Norwegian	TAKK FOR AT DU KJØPTE ET OMNIMOUNT-PRODUKT
(AR) Arabic	شكراً لشرائك منتجات أومنيماونت
(CN) Chinese	感谢您购买 OMNIMOUNT 产品
(JP) Japanese	OmniMount 製品をご購入いただきまして、ありがとうございます



**OmniMount Systems, Inc.**

8201 South 48th Street  
Phoenix, AZ 85044-5355

1-800-MOUNT-IT (1-800-668-6848)

**www.omnimount.com**



## Free Manuals Download Website

<http://myh66.com>

<http://usermanuals.us>

<http://www.somanuals.com>

<http://www.4manuals.cc>

<http://www.manual-lib.com>

<http://www.404manual.com>

<http://www.luxmanual.com>

<http://aubethermostatmanual.com>

Golf course search by state

<http://golfingnear.com>

Email search by domain

<http://emailbydomain.com>

Auto manuals search

<http://auto.somanuals.com>

TV manuals search

<http://tv.somanuals.com>