

# MWF 8

## Single Shelf Wall Furniture



ULN # UL10188

PN # MWF 8 - L27-UL10188-manual-060508vA

EN	<b>Instruction Manual</b>
ES	Manual De Instrucciones
FR	Manuel D'instructions
DE	Benutzerhandbuch
NL	Instructiehandleiding
IT	Manuale Di Istruzioni
PL	Instrukcja Obsługi
CZ	Návod K Obsluze
HU	Kezelési Kézikönyv
GK	Εγχειρίδιο Οδηγιών
PT	Manual De Instruções
DA	Brugervejledning
FI	Asennusopas
SV	Monteringsanvisning
RO	Manual Cu Instrucțiuni
BL	Ръководство За Работа
ET	Juhend
LV	Lietošanas Pamācība
LT	Naudojimo Instrukcija
SL	Navodila
SK	Návod Na Obsluhu
RU	Руководство По Эксплуатации
TR	Talimat Kilavuzu
NO	Bruksanvisning
AR	كتيب التعليمات
CN	说明手册
JP	取扱説明書



EN	<b>Images may differ from actual product</b>
ES	El producto real puede variar respecto a la imagen mostrada.
FR	Le produit réel peut différer de l'illustration.
DE	Abbildung weicht möglicherweise von tatsächlichem Produkt ab.
NL	De afbeelding kan verschillend zijn van het eigenlijke product.
IT	L'immagine può non corrispondere al prodotto effettivo.
PL	Rzeczywisty produkt może się różnić od przedstawionego na ilustracji.
CZ	Obrázek se může od skutečného produktu lišit.
HU	A kép eltérhet a tényleges terméktől.
GK	Η εικόνα μπορεί να διαφέρει από το προϊόν που έχετε.
PT	As imagens poderão divergir do produto real
DA	Billederne kan variere fra det faktiske produkt

FI	Kuvat voivat erota itse tuotteesta
SV	Bilder kan skilja sig från befintlig produkt
RO	Este posibil ca imaginile să difere față de produsul real
BL	Възможно е изображенията да се различават от продукта в действителност
ET	Pildid võivad tegelikust tootest erineda
LV	Attēli var atšķirties no pašreizējā izstrādājuma
LT	Paveikslėliai gali skirtis nuo tikrojo produkto
SL	Slike se lahko razlikujejo od dejanskega izdelka
SK	Obrázky sa môžu od skutočného produktu odlišovať.
RU	Изображение товара, представленное в этом документе, может отличаться от реального внешнего вида товара.
TR	Resimler, gerçek ürünle farklılık gösterebilir
NO	Bildene kan variere i forhold til det faktiske produktet
AR	قد تختلف الصور عن المنتج الفعلي
CN	示图可能与实际产品不同
JP	画像は実際の製品とは異なる場合があります。

## WARNING! – ENGLISH

- **WARNING! SEVERE PERSONAL INJURY AND PROPERTY DAMAGE CAN RESULT FROM IMPROPER INSTALLATION OR ASSEMBLY. READ THE FOLLOWING WARNINGS BEFORE BEGINNING.**
- If you do not understand the instructions or have any concerns or questions, please contact a qualified installer. North America residents can contact OmniMount customer service at 800.668.6848 or [info@omnimount.com](mailto:info@omnimount.com).
- Do not install or assemble if the product or hardware is damaged or missing. If you require replacement parts, contact OmniMount Customer Service at 800.668.6848 or [Info@omnimount.com](mailto:Info@omnimount.com). International customers need to contact a local distributor for assistance.
- **For wall mounted products:** This product has been designed for use on a vertical wall constructed of wood wall studs or masonry (solid concrete). If you don't know your wall type, or for assistance with other surfaces (solid block and brick), contact a qualified installer. For safe installation, the wall you are mounting to must support 4 times the weight of the total load. If not, the surface must be reinforced to meet this standard. The installer is responsible for verifying that the wall structure/surface and the anchors used in the installation will safely support the total load.
- Do not use this product for any application other than those specified by OmniMount.
- This product may contain moving parts. Use with caution.
- **DO NOT EXCEED THE MAXIMUM WEIGHT CAPACITY FOR THIS PRODUCT.**

## ¡ADVERTENCIA! – ESPAÑOL

- **¡ADVERTENCIA! LA INSTALACIÓN O EL MONTAJE INAPROPIADOS PUEDEN PROVOCAR LESIONES, DAÑOS MATERIALES O INCLUSO LA MUERTE. ANTES DE COMENZAR, LEA LAS SIGUIENTES ADVERTENCIAS.**
- Si las instrucciones no le resultan claras o si tiene alguna duda o pregunta, comuníquese con un instalador calificado. Los residentes de América del Norte pueden comunicarse con el servicio de Atención al cliente de OmniMount al 800.668.6848 o por escrito a [info@omnimount.com](mailto:info@omnimount.com).
- Si el producto o el hardware está dañado o no se le envió alguna pieza, no realice la instalación ni el montaje. Si necesita piezas de repuesto, comuníquese con el servicio de Atención al cliente de OmniMount al 800.668.6848 o por escrito a [info@omnimount.com](mailto:info@omnimount.com). Los clientes internacionales deberán comunicarse con un distribuidor local para recibir asistencia.
- **Información acerca de los productos que se instalan en la pared:** este producto está diseñado para instalarlo en paredes verticales con travesaños de madera o mampostería (hormigón). Si no está seguro acerca del material de su pared o si desea obtener información sobre otras superficies (bloques sólidos o ladrillo), comuníquese con un instalador calificado. Para realizar una instalación segura, la pared elegida debe ser capaz de soportar 4 veces el peso de la carga total. De lo contrario, deberá reforzar la superficie para que cumpla con este requisito. El instalador es el responsable de comprobar que la estructura/superficie de la pared y los tacos que se utilizan en la instalación soporten la carga total de manera segura.
- No utilice este producto para ninguna aplicación que OmniMount no haya especificado.
- Este producto puede contener componentes móviles. Úselo con precaución.
- **NO EXCEDA LA CAPACIDAD DE PESO MÁXIMA PARA ESTE PRODUCTO.**

## AVERTISSEMENT! – FRANÇAIS

- **AVERTISSEMENT! SI CE PRODUIT N'EST PAS CORRECTEMENT INSTALLÉ OU ASSEMBLÉ, IL RISQUE DE CAUSER DES BLESSURES GRAVES, VOIRE MORTELLES, AINSI QUE DES DOMMAGES MATÉRIELS IMPORTANTS. AVANT DE COMMENCER, LISEZ LES AVERTISSEMENTS SUIVANTS.**
- Si vous ne comprenez pas les instructions, de même que si vous avez un doute ou des questions, veuillez contacter un installateur qualifié. Les personnes qui résident en Amérique du Nord peuvent contacter le service à la clientèle OmniMount au 800.668.6848 ou à [info@omnimount.com](mailto:info@omnimount.com).
- Si vous découvrez que le produit est endommagé ou que des fixations sont manquantes ou endommagées, n'installez pas le produit. Si vous avez besoin de pièces de rechange, contactez le service à la clientèle OmniMount au 800.668.6848 ou à [info@omnimount.com](mailto:info@omnimount.com). Les clients habitant hors de l'Amérique du Nord peuvent obtenir de l'aide auprès de leur distributeur local.
- **Produits s'installant au mur:** Ce produit a été conçu pour une installation sur un mur vertical de maçonnerie (béton massif) ou construit sur une charpente en bois. Si vous avez un doute sur la composition de votre mur ou si vous désirez des conseils concernant une autre surface (blocs massif et briques), contactez un installateur qualifié. Pour que l'installation soit sécuritaire, le mur d'installation doit pouvoir supporter 4 fois le poids de la charge appliquée. Si tel n'est pas le cas, la surface doit être renforcée en conséquence. L'installateur doit s'assurer que la structure/surface du mur d'installation et les chevilles d'ancrage utilisées peuvent supporter sans danger le poids de tous les équipements.
- Ce produit ne doit pas être utilisé pour un usage autre que ceux spécifiés par OmniMount.
- Ce produit peut contenir des pièces mobiles. Veuillez l'utiliser avec prudence.
- **NE DÉPASSEZ JAMAIS LA CAPACITÉ DE CHARGE MAXIMALE DE CE PRODUIT.**

## WARNING! – DEUTSCH

- **WARNUNG! EINE UNSACHGEMÄSSE MONTAGE BZW. EIN UNSACHGEMÄSSER ZUSAMMENBAU KANN ZU SCHWEREN KÖRPERVERLETZUNGEN, SACHSCHÄDEN ODER SOGAR ZUM TOD FÜHREN! LESEN SIE VOR BEGINN DIE FOLGENDEN WAHNHINWEISE.**
- Wenn Sie die Anleitung nicht verstehen oder Bedenken oder Fragen haben, rufen Sie einen qualifizierten Handwerker. Einwohner Nordamerikas können den OmniMount Kundendienst unter der Rufnummer 1.800.668.6848 oder im Internet unter [info@omnimount.com](mailto:info@omnimount.com) erreichen.
- Nehmen Sie die Installation nicht vor, wenn das Produkt oder ein Befestigungsstück beschädigt ist oder fehlt. Falls Ersatzteile erforderlich sind, wenden Sie sich an den OmniMount Kundendienst (Nordamerika) unter der Rufnummer 1.800.668.6848 oder im Internet unter [info@omnimount.com](mailto:info@omnimount.com). Kunden außerhalb Nordamerikas müssen sich an einen lokalen Vertriebshändler wenden.
- **Bei Wandmontage:** Dieses Produkt ist für die Anbringung an einer senkrechten Wand vorgesehen, die in Form einer Holzrahmenkonstruktion oder eines Mauerwerks (Beton) errichtet wurde. Falls Sie sich unsicher darüber sind, aus welchem Material Ihre Wand besteht, oder falls Sie Fragen zu anderen Oberflächen (Vollblock oder Backstein) haben, kontaktieren Sie einen qualifizierten Handwerker. Für eine sichere Installation muss die Tragkraft der Wand, an der die Montage erfolgen soll, mindestens das Vierfache des Gesamtgewichts betragen. Wenn dies nicht der Fall ist, muss die Oberfläche verstärkt werden, um diesen Anforderungen gerecht zu werden. Jene Person, die die Halterung montiert, muss sicherstellen, dass das Bauwerk/die Oberfläche der Wand, an der die Halterung verankert ist, und die Dübel, die zur Befestigung verwendet werden, das Gesamtgewicht des Geräts sicher tragen.
- Verwenden Sie dieses Produkt ausschließlich für die von OmniMount angegebenen Anwendungen.
- Dieses Produkt Kann Bewegliche Teile Enthalten. Bei Der Verwendung Vorsicht Walten Lassen.
- **DIE FÜR DIESES PRODUKT ANGEGEBENE MAXIMALE TRAGKRAFT DARF NIEMALS ÜBERSCHRITTEN WERDEN.**

## WAARSCHUWING! – NEDERLANDS

- **WAARSCHUWING! ALS DE BEVESTIGING NIET OP DE JUISTE MANIER WORDT GEÏNSTALLEERD OF IN ELKAAR GEZET, KAN DIT LEIDEN TOT ERNSTIGE VERWONDINGEN, BESCHADIGINGEN OF ZELFS DE DOOD. LEES VOLGENDE WAARSCHUWINGEN VOOR U MET DE INSTALLATIE BEGINT.**
- Als u deze instructies niet volledig begrijpt of als u twijfels heeft, dient u contact op te nemen met een erkende installateur. Klanten in Noord-Amerika kunnen contact opnemen met de OmniMount-klantendienst op het nummer 800.668.6848 of via e-mail op [info@omnimount.com](mailto:info@omnimount.com).
- Installateur of monteer het product niet als het product of de bevestigingsmiddelen beschadigd zijn of ontbreken. Als u vervangingsonderdelen nodig heeft, kunt u contact opnemen met de OmniMount-klantendienst op het nummer 800.668.6848 of via e-mail op [info@omnimount.com](mailto:info@omnimount.com). Internationale klanten dienen contact op te nemen met een plaatselijke leverancier.
- **Voor op de muur gemonteerde producten:** Dit product is bedoeld voor bevestiging op een verticale muur gemaakt uit houten wanddragers of metselwerk (massief beton). Als u uw muurtype niet kent of als u hulp nodig heeft voor andere oppervlakken (massief blok en baksteen), dient u contact op te nemen met een erkende installateur. Voor een veilige installatie moet de muur waarop u het product bevestigt 4 keer het gewicht van de totale belasting kunnen dragen. Als dit niet het geval is, moet het oppervlak voldoende worden versterkt. De installateur moet nagaan of de structuur en het oppervlak van de muur en de anderszins die voor de installatie worden gebruikt, de totale last veilig kunnen dragen.
- Gebruik deze bevestiging enkel voor de uitdrukkelijk door OmniMount voorgeschreven toepassingen.
- Dit product kan bewegende onderdelen bevatten. Wees voorzichtig.
- **OVERSCHRUD DE MAXIMALE GEWICHTSCAPACITEIT VOOR DIT PRODUCT NIET.**

## AVVERTENZA! – ITALIANO

- **AVVERTENZA! L'INSTALLAZIONE O L'ASSEMBLAGGIO NON CORRETTI DELLA MONTATURA POSSONO CAUSARE DANNI, LESIONI GRAVI E MORTE. LEGGERE LE SEGUENTI AVVERTENZE PRIMA DI INIZIARE.**
- Se le istruzioni non sono chiare o in caso di dubbi o di domande, rivolgersi ad un installatore qualificato. I residenti dell'America Settentrionale possono rivolgersi all'assistenza clienti OmniMount chiamando il numero 1.800.668.6848 o scrivendo all'indirizzo di posta elettronica [info@omnimount.com](mailto:info@omnimount.com).
- Non installare o assemblare se il prodotto o le parti sono danneggiati o mancanti. Per richiedere pezzi di ricambio, contattare l'assistenza clienti OmniMount al numero 1.800.668.6848 oppure all'indirizzo di posta elettronica [info@omnimount.com](mailto:info@omnimount.com). I clienti non residenti nell'America Settentrionale devono rivolgersi al distributore locale per l'assistenza.
- **Per prodotti montati a parete:** questo prodotto è stato progettato per essere montato su pareti verticali costruite con montanti di legno o pareti in muratura (calcestruzzo pieno). Se non si conosce il tipo di parete o se si ha bisogno di assistenza riguardo ad altre superfici (blocchi pieni o mattoni), contattare un installatore qualificato. Per un'installazione sicura, la parete usata deve essere in grado di sostenere 4 volte il peso del carico complessivo. In caso contrario, la superficie dovrà essere rinforzata fino a tale livello. L'installatore deve verificare che la struttura/superficie della parete e i tasselli utilizzati per l'installazione siano in grado di sostenere in tutta sicurezza il carico complessivo.
- Non utilizzare questo prodotto per applicazioni diverse da quelle specificate da OmniMount.
- Il prodotto può includere parti mobili. Prestare attenzione durante l'uso.
- **NON SUPERARE IL CARICO MASSIMO PER QUESTO PRODOTTO.**

## ПРЕДОСТЕРЕЖЕНИЕ! - РУССКИЙ

- **ПРЕДОСТЕРЕЖЕНИЕ! НЕПРАВИЛЬНАЯ УСТАНОВКА ОБОРУДОВАНИЯ МОЖЕТ ПОВЛЕЧЬ ЗА СОБОЙ МАТЕРИАЛЬНЫЙ УЩЕРБ, РИСК ПОЛУЧЕНИЯ ТРАВМ И СМЕРТЬ ПЕРСОНАЛА. ПЕРЕД НАЧАЛОМ УСТАНОВКИ ОЗНАКОМЬТЕСЬ С ПРЕДУПРЕЖДЕНИЯМИ О ВОЗМОЖНЫХ ОПАСНОСТЯХ.**
- Если вы не уверены, что правильно понимаете какой-либо из пунктов данных инструкций или сомневаетесь в надежности конструкции, обратитесь к сертифицированному специалисту по установке. Жители Северной Америки могут обратиться в службу работы с клиентами по телефону: 800.668.6848 или по электронному адресу: [info@omnimount.com](mailto:info@omnimount.com).
- Не устанавливайте оборудование, содержащее бракованные детали, а также если в комплекте не хватает деталей. Если у вас возникла потребность в запасных частях, обращайтесь в службу работы с клиентами по телефону: 800.668.6848 или по электронному адресу: [info@omnimount.com](mailto:info@omnimount.com). Клиентам, проживающим за пределами США, необходимо обратиться к местному дистрибьютору.
- **Изделия, предназначенные для монтажа на стену:** Это изделие предназначено для установки на вертикальные каркасные стеновые деревянными стойками или стены из бетонных блоков. Если вы не знаете, из каких материалов сделаны стены в вашем доме, или вам необходима консультация по поводу установки мебели на другие поверхности (каменная или кирпичная кладка), обратитесь к квалифицированному специалисту. Для надежного крепления стена, на которую устанавливается оборудование, должна выдерживать вес, в 4 раза превышающий общий вес конструкции. В противном случае поверхность следует усилить, чтобы она соответствовала данному требованию. Специально для этого необходимо установить дополнительные стеновые анкеры. Убедитесь, что поверхность, на которую устанавливается мебель, а также используемый крепеж выдержат суммарную нагрузку.



- **Για προϊόντα τοίχου:** Το προϊόν αυτό έχει σχεδιαστεί για εφαρμογή σε κάθετο τοίχο, με κατασκευή από ξυλινούς ορθοστάτες ή τούβλα (συμπαγές τοιμητό). Αν δεν είστε βέβαιοι για την κατασκευή του τοίχου σας ή για βοήθεια με άλλες επιφάνειες (συμπαγές τοιμητόλιθος ή τούβλο), επικοινωνήστε με έναν πιστοποιημένο τεχνικό εγκατάστασης. Για ασφαλή εγκατάσταση, ο τοίχος επί του οποίου θα στερεωθεί το στηρίγμα πρέπει να έχει τη δυνατότητα υποστήριξης τετραπλάσιο φορτίου από το συνολικό βάρος της συσκευής. Αν όχι, η επιφάνεια πρέπει να ενισχυθεί ώστε να ανταποκρίνεται με αυτό το πρότυπο. Ο υπεύθυνος για την εγκατάσταση είναι υπεύθυνος να επιβεβαιωθεί ότι η δομή/επιφάνεια και τα βύσματα (ούπες) που θα χρησιμοποιήσει για την εγκατάσταση θα υποστηρίζουν ασφαλώς το συνολικό βάρος.
- Μη χρησιμοποιείτε αυτό το προϊόν για καμία άλλη εφαρμογή εκτός από αυτές που αναφέρονται από την OmniMount.
- Το προϊόν αυτό μπορεί να περιέχει κινούμενα εξαρτήματα. Να είστε προσεκτικοί.
- **ΜΗΝ ΥΠΕΡΒΑΙΝΕΤΕ ΤΟ ΜΕΓΙΣΤΟ ΒΑΡΟΣ ΓΙΑ ΤΟ ΟΠΟΙΟ ΕΧΕΙ ΣΧΕΔΙΑΣΤΕΙ ΤΟ ΠΑΡΟΝ ΠΡΟΪΟΝ.**

### AVISO! – PORTUGUÊS

- **AVISO! A INSTALAÇÃO OU MONTAGEM INCORRECTA PODERÁ RESULTAR EM GRAVES FERIMENTOS PESSOAIS, DANOS MATERIAIS OU MESMO MORTE. LEIA OS SEGUINTES AVISOS ANTES DE INICIAR.**
- Se não entender as instruções ou tiver dúvidas ou questões, contacte um técnico de instalação qualificado. Os residentes nos Estados Unidos poderão contactar o Serviço de Assistência ao Cliente da OmniMount através do 800.668.6848 ou do endereço info@omnimount.com.
- Não instale ou monte se o produto ou o equipamento estiver danificado ou em falta. Se necessitar de peças de substituição, contacte o Serviço de Assistência ao Cliente da OmniMount através do 800.668.6848 ou do endereço info@omnimount.com. Clientes internacionais deverão contactar o distribuidor local para obter assistência.
- **Para produtos montados na parede:** Este produto foi concebido para utilização numa parede vertical construída em vigas de madeira ou em alvenaria (betão armado). Se desconhecer o tipo de parede que tem, ou se necessitar de ajuda com outras superfícies (blocos sólido e tijolo), contacte um técnico de instalação qualificado. Para uma instalação segura, a parede em que se está a proceder à montagem deverá suportar 4 vezes o peso da carga total. Caso contrário, a superfície deverá ser reforçada de modo a cumprir este requisito. A pessoa que procede à instalação é responsável por assegurar que a estrutura/superfície da parede e os pontos de fixação utilizados na instalação suportam a carga total em segurança.
- Não utilize este produto para qualquer outra aplicação para além das especificadas pela OmniMount.
- Este produto poderá incluir peças móveis. Utilizar com cuidado.
- **NÃO EXCEDER A CAPACIDADE DE PESO MÁXIMO PARA ESTE PRODUTO.**

### ADVÆRSEL! – DANSK

- **ADVÆRSEL! FØRKERT INSTALLATION ELLER SAMLING KAN FORÆRSAGE ALVORLIGE PERSONSKADER, MATERIEL SKADE OG DØDSFALD. LÆS FØLGENDE ADVÆRSLER, FØR DE STARTER.**
- Hvis De ikke forstår disse anvisninger, eller hvis De er i tvivl eller har spørgsmål, skal De kontakte en kvalificeret installatør. Personer bosiddende i Nordamerika kan kontakte OmniMount kundeservice på 800.668.6848 eller info@omnimount.com.
- Hvis produktet eller hardwaren er beskadiget eller mangler, må produktet ikke installeres eller samles. Hvis De skal bruge reservedele, kan De kontakte OmniMount kundeservice på 800.668.6848 eller info@omnimount.com. Internationale kunder skal kontakte deres lokale forhandler for hjælp.
- **For vægmonterede produkter:** Dette produkt er designet til brug på en lodret væg af trævægunderliggere eller murværk (fast beton). Hvis du ikke kender vægtypen, eller hvis du ønsker hjælp til andre overflader (faste blokke og mursten), skal du kontakte en kvalificeret installatør. For sikker installation skal den væg, du monterer på, kunne bære 4 gange den totale vægt. Hvis dette ikke er tilfældet, skal overfladen forstærkes, så den lever op til denne standard. Installatøren er ansvarlig for at sikre sig, at vægstrukturen/overfladen samt de ankre, der bruges ved installationen, kan bære den totale vægt på sikker vis.
- Dette produkt må ikke anvendes til andre formål end de, der angives af OmniMount.
- Dette produkt kan indeholde bevægelige dele. Anvendes med forsigtighed.
- **OVERSKRID IKKE DEN MAKSIMALE VÆGTKAPACITET FOR DETTE PRODUKT.**

### VAROITUS! – SUOMI

- **VAROITUS! VÄÄRIN SUORITETTU ASENNUS TAI KOKOAMINEN VOI AIHEUTTAA OMAISUUSVAHINKOJA, LOUKKAANTUMISEN TAI KUOLEMAN. LUE SEURAAVAT VAROITUKSET ENNEN KUIN ALOITAT.**
- Jos et ymmärrä ohjeita tai sinulla on muita ongelmia tai kysymyksiä, ota yhteys asiantuntevaan asentajaan. Pohjois-Amerikassa asuvat voivat ottaa yhteyden OmniMountin asiakaspalveluun 800.668.6848 tai info@omnimount.com.
- Älä asenna tai kokoa, jos tuote tai osia on vaurioitunut tai puuttuu. Jos tarvitset vaihto-osia, ota yhteys OmniMountin asiakaspalveluun 800.668.6848 tai info@omnimount.com. Pohjois-Amerikan ulkopuolella asuvien asiakkaiden tulee ottaa yhteys paikalliseen jälleenmyyjäänsä.
- **Seinään kiinnitettävät tuotteet:** Tuote on suunniteltu käytettäväksi pystypuilla tai muuratuilla rakenteilla (betoni) vahvistetussa pystysuorassa seinässä. Jos et tiedä seinän tyyppiä tai tarvitset apua muiden pintojen (umpiharikon tai tiilen) kanssa, ota yhteys asiantuntevaan asentajaan. Jotta asennus olisi turvallinen, seinään tulee kestää neljä kertaa kokonaiskuormaa suurempi kuormitus. Jos näin ei ole, pinta on vahvistettava. Asentajan vastuulla on varmistaa, että seinän rakente ja pinta sekä asennukseen käytettävät kiinnikkeet kestävät kokonaiskuorman.
- Älä käytä tätä tuotetta mihinkään muuhun kuin OmniMountin ilmoittamaan tarkoitukseen.
- Tuote saattaa sisältää liikkuvia osia. Käytä varovasti.
- **TÄMÄN TUOTTEEN SUURINTA PAINORAJAA EI SAA YLIITTÄÄ.**

### VARNING! – SVENSKA

- **VARNING! OTILLBÖRLIG INSTALLATION ELLER MONTERING KAN RESULTERA I ALLVARLIG PERSONSKADA, DÖDSFALL ELLER MATERIELL SKADA. LÄS FÖLJANDE VARNINGSTEXT INNAN DU BÖRJAR.**
- Om du inte förstår instruktionerna eller har problem och frågor vänligen kontakta en kvalificerad fackman. Personer som bor i Nordamerika kan kontakta OmniMount kundeservice på 800.668.6848 eller info@omnimount.com.
- Installera eller montera inte produkten om den är skadad eller delar saknas. Om reservdelar krävs kontakta OmniMount kundeservice på 800.668.6848 eller Info@omnimount.com. Internationella kunder måste kontakta en lokal distributor för assistans.
- **För väggmonterade produkter:** Den här produkten har tagits fram för montering på en lodrät vägg med stomme av träreglar eller en murad vägg (betong). Kontakta en kvalificerad montör om du inte känner till väggtypen eller om du behöver hjälp med andra ytor (block och tegel). För att installationen ska vara säker måste väggen kunna bära 4 gånger den totala vikten. Om detta inte är fallet måste ytan förstärkas så att den uppfyller detta krav. Motören är ansvarig för att kontrollera väggkonstruktion/yta samt att fästen som används vid installation klarar den totala belastningen.
- Produkten är endast avsedd för användning specificerad av OmniMount.
- Produkten kan innehålla rörliga delar. Använd med försiktighet.
- **OVERSKRID INTE MAXIMAL BELASTNINGSKAPACITET FÖR DENNA PRODUKT.**

- **ADVARSLENI! FEIL INSTALLASJON ELLER MONTERING KAN FØRE TIL ALVORLIG PERSONSKADE, MATERIELL SKADE OG DØD. LES ADVARSLENE UNDER FØR DU BEGYNNER.**
- Hvis du ikke forstår instruksjonene, eller har spørsmål eller er bekymret for noe, må du ta kontakt med en kvalifisert installatør. Kunder bosatt i Nord-Amerika kan ta kontakt med OmniMounts kundeservice på 800 668 6848 eller info@omnimount.com.
- Ikke begynn å installere eller montere hvis produktet eller noen av delene er skadet eller mangler. Hvis du har behov for reservedeler, må du ta kontakt med OmniMounts kundeservice på 800 668 6848 eller info@omnimount.com. Internasjonale kunder må kontakte en lokal distributør for å få hjelp.
- **Angående veggmonterte produkter:** Dette produktet er konstruert for bruk på vertikale vegger som er bygd av trestendere eller murverk (fast betong). Hvis du ikke vet hva slags vegg du har eller trenger assistanse til andre typer overflater (faste blokker eller murstein), ta kontakt med en kvalifisert installatør. Veggene må kunne bære 4 ganger vekten av totalbelastningen for at installasjonen skal være trygg. Hvis ikke, må overflaten forsterkes for å oppfylle denne standarden. Installatøren er ansvarlig for å kontrollere at veggkonstruksjonen/overflaten og forankringene som brukes i installasjonen trygt kan bære totalbelastningen.
- Ikke bruk dette produktet til noe annet enn det som er spesifisert av OmniMount.
- Dette produktet kan inneholde bevegelige deler. Bruk det med forsiktighet.
- **IKKE OVERSTIG DEN MAKSIMALE VEKTKAPASITETEN FOR DETTE PRODUKTET.**

## UYARI – TÜRKÇE

- **UYARI! HATALI KURULUM VEYA MONTAJ; CİDDİ KİŞİSEL YARALANMALAR, MAL HASARINA VE ÖLÜME NEDEN OLABİLİR. BAŞLAMADAN ÖNCE AŞAĞIDAKİ UYARILARI OKUYUN.**
- Talimatları anlamaz veya soru ya da sorunlarınız olursa, yardım yetkili bir montajcıya başvurun. Kuzey Amerika'da ikamet edenler 800.668.6848 numaralı telefondan veya info@omnimount.com adresinden OmniMount müşteri hizmetleriyle bağlantıya geçebilirsiniz.
- Ürün veya donanım hasarlı veya eksikse kurulumu veya montajı yapmayın. Yedek parça gerekirse, 800.668.6848 numaralı telefondan veya Info@omnimount.com adresinden OmniMount Müşteri Hizmetleriyle bağlantı kurun.
- **Duvarlarara monte edilmiş ürünler için:** Bu ürün, ahşap duvar direkleriyle veya taştan (saf beton) inşa edilmiş dikey bir duvarda kullanılmak üzere tasarlanmıştır. Duvarınızın tipini bilmiyorsanız veya diğer yüzeylerle (tuğla veya briket) ilgili yardım almak istiyorsanız yetkili bir montajcıya başvurun. Güvenli kurulum için, montajı gerçekleştirdiğiniz duvar toplam yük ağırlığının 4 katını desteklemelidir. Desteklemiyorsa, yüzey bu standardı karşılayacak şekilde kuvvetlendirilmelidir. Montajcı, duvar yapısının/yüzeyinin ve kurulumda kullanılan dayanak noktalarının toplam yük ağırlığını güvenli destekleyeceğini doğrulamakla sorumludur.
- Bu ürün, OmniMount tarafından belirlenenlerden farklı uygulamalar için kullanmayın.
- Bu ürün hareketli parçalar içeriyor olabilir. Dikkatle kullanın.
- **BU ÜRÜN İÇİN GEÇERLİ OLAN MAKSİMUM AĞIRLIK KAPASİTESİNİ AŞMAYIN.**

## AVERTISMENTI – ROMÂNĂ

- **AVERTISMENTI! IN CAZUL UNEI INSTALARI SAU ASAMBLARI INCORECTE, POT SURVENI RANIRI GRAVE ALE PERSOANELOR, PAGUBE MATERIALE SI CHIAI MOARTEA. ÎNAINTE SĂ ÎNCEPEȚI, CITIȚI URMĂTOARELE AVERTISMENTE.**
- Dacă nu înțelegeți instrucțiunile sau dacă aveți nelămuriri sau întrebări, contactați un instalator calificat. Rezidenții din America de Nord pot contacta serviciul pentru clienți OmniMount la 800.668.6848 sau la info@omnimount.com.
- Nu începeți instalarea sau asamblarea dacă produsul sau structura hardware sunt deteriorate sau au părți lipsă. Dacă aveți nevoie de piese de schimb, contactați serviciul pentru clienți OmniMount la 800.668.6848 sau la info@omnimount.com. Clienții din străinătate trebuie să contacteze un distribuitor local pentru asistență.
- **Pentru produsele montate pe perete:** Acest produs a fost proiectat pentru a fi utilizat pe un perete vertical construit din panouri de lemn sau din zidărie (beton solid). Dacă nu cunoașteți tipul peretelui sau pentru asistență referitoare la alte suprafețe (cărămi și blocuri solide), contactați un instalator calificat. Pentru instalarea în siguranță, peretele pe care montați produsul trebuie să suporte de 4 ori greutatea sarcinii totale. În caz contrar, suprafața trebuie consolidată pentru a îndeplini acest standard. Instalatorul este responsabil pentru verificarea faptului că structura/suprafața peretelui și cârigele utilizate la instalare vor suporta în siguranță sarcina totală.
- Nu utilizați acest produs cu alte aparate decât cele specificate de OmniMount.
- Este posibil ca acest produs să conțină părți mobile. Utilizați-le cu atenție.
- **NU DEPĂȘIȚI CAPACITATEA MAXIMĂ DE GREUTATE PENTRU ACEST PRODUS.**

## ВНИМАНИЕ! – БЪЛГАРСКИ

- **ВНИМАНИЕ! АКО ИНСТАЛИРАТЕ ИЛИ СГЛОБЯВАТЕ ПРОДУКТА НЕПРАВИЛНО, МОЖЕ ДА ПРИЧИНИТЕ СЕРИОЗНО НАРАНЯВАНЕ, УВРЕЖДАНЕ НА ИМУЩЕСТВО И СМЪРТ. ПРЕДИ ДА ЗАПОЧНЕТЕ, ПРОЧЕТЕТЕ СЛЕДНИТЕ ИНСТРУКЦИИ.**
- Ако не разбирате инструкциите или имате някакви опасения или въпроси, моля свържете се с квалифицирано техническо лице. Жителите на Северна Америка могат да се свържат с отдела за обслужване на клиенти към OmniMount на тел. 800.668.6848 или имейл info@omnimount.com.
- Ако част от хардуера е увредена или липсва, не инсталирайте и не сглобявайте продукта. Ако се нуждаете от резервни части, свържете се с отдела за обслужване на клиенти към OmniMount на тел. 800.668.6848 или имейл info@omnimount.com. Ако се нуждаят от помощ, международните клиенти трябва да се свържат с местния дистрибутор.
- **За продуктите монтирани на стена:** Този продукт е предназначен за използване върху вертикални стени с дървени греди или зидана (бетонна) повърхност. Ако не знаете вида на стената или за помощ относно други повърхности (блочета и тухли), обадете се на квалифицирано техническо лице. С цел безопасност на монтажа, стената на която монтирате трябва да носи 4 пъти теглото на общото натоварване. В противен случай, повърхността трябва да бъде усилена, за да отговори на този стандарт. Техническото лице е отговорно за това да потвърди, че конструкцията/ повърхността на стената и анкерите, използвани за монтажа безопасно ще носят общото натоварване.
- Не използвайте продукта за цели, различни от целите, указани от OmniMount.
- Възможно е продуктите да съдържат остри ръбове. Прочетете инструкциите за безопасност за сваляне и сваляне. And Download.
- **НЕ ПРЕВИШАВАЙТЕ МАКСИМАЛНИЯ КАПАЦИТЕТ НА ТОВАРА, ВЪЗМОЖЕН ЗА ТОЗИ ПРОДУКТ.**

- **HOIATUS! VALE PAIGALDUS VÕI MONTEERIMINE VÕIB PÕHJUSTADA TÕSISEID KEHAVIGASTUSI, VARALIST KAHJU VÕI SURMA. ENNE ALUSTAMIST LUGEGE KINDLASTI JÄRGMISI HOIATUSI.**
- Kui juhised ei ole teie jaoks arusaadavad või teil on paigalduse kohta küsimusi, pöörduge kvalifitseeritud paigaldaja poole. Põhja-Ameerika elanikud võivad ühendust võtta OmniMounti klienditeenindusega telefoninumbri 800 668 6848 või meiliaadressil info@omnimount.com.
- Kui toode on katki või mõni selle osa on puudu, ärge toodet paigaldage ega monteeri. Varuosade saamiseks pöörduge OmniMounti klienditeeninduse poole telefoninumbri 800 668 6848 või meiliaadressil info@omnimount.com. Muude riikide kliendi saavad abi oma kohalikul edasimüüjal.
- **Seinale paigaldatava toode:** See toode on mõeldud kasutamiseks puidust sõrestikupostidele ehitatud vertikaalsel seinal või vertikaalsel müüristikul (betoonist). Kui te ei tea, mis tüüpi sein teil on või vajate abi mõne muud tüüpi pinnale paigaldamiseks (ehitusplokk või tellis), pöörduge palun kvalifitseeritud paigaldaja poole. Turvaline paigaldus eeldab, et sein, kuhu paigaldatakse, peab olema võimeline kandma vähemalt neli korda suuremat raskust, kui on paigaldatava seadme kogukaal. Kui see nii ei ole, tuleb pinda vastavalt tugevdada. Paigaldaja vastutab selle eest, et seina konstruktsioon ja pind ning paigaldusel kasutatavad kinnitussvahendid toetavad kogukaalu piisavalt.
- Ärge kasutage seda toodet mõnel muul kui OmniMounti määratletud eesmärgil.
- Toode võib sisaldada liikuvaid osi. Olge kasutamisel ettevaatlik.
- **ÄRGE ÜLETAGE SELLE TOOTE SUURIMAT LUBATUD KANDEVÕIMET.**

**BRIDINÄJUMSI – LATVIŠKI**

- **BRIDINÄJUMSI! NEPAREIZA UZSTĀDĪŠANA VAI MONTĀŽA VAR IZRAISĪT SMAGUS MIESĀS BOJĀJUMUS, ĪPAŠUMA BOJĀJUMUS VAI DZĪVĪBAS ZAUDĒŠANU. PIRMS DARBA SĀKŠANAS IZLASIET ŠOS BRIDINĀJUMUS.**
- Ja neizprotāt norādījumu vai arī rodas kādas šaubas vai jautājumi, lūdz, sazinieties ar kvalificētu uzstādītāju. Ziemeļamerikas iedzīvotāji var sazināties ar uzņēmuma OmniMount klientu apkalpošanas dienestu pa tālruni 800 668 6848 vai sūtīt e-pasta ziņojumu uz info@omnimount.com.
- Neveiciet uzstādīšanu vai montāžu, ja izstrādājums vai aparatūra ir bojāta vai to trūkst. Ja nepieciešamas rezerves detaļas, sazinieties ar OmniMount klientu apkalpošanas dienestu pa tālruni 800 668 6848 vai sūtiet e-pasta ziņojumu uz info@omnimount.com. Starptautiskie klienti var saņemt palīdzību, sazinoties ar vietējo preču izplatītāju.
- **Pie sienas montējamiem iestrādājumiem:** Šo izstrādājumu ir paredzēts lietot pie vertikālas koka stāpņa vai mūra sienas (monolīta betona). Ja nezināt sienas veidu vai arī ir nepieciešama informācija par citām virsmām (vienlaidu panelu vai ķieģeļu), sazinieties ar kvalificētu uzstādītāju. Lai garantētu drošu uzstādīšanu, sienai, pie kuras veicat montāžu, jāiztur četrreiz lielāks svars nekā kopējā noslodze. Pretējā gadījumā virsma ir jānostiprina, lai tā atbilstu šīm tehniskajām prasībām. Uzstādītājam ir jāpārbauda, vai sienas struktūra/virsma un uzstādīšanā izmantotie enkuri var droši izturēt kopējo noslodzi.
- Nelietojiet šo izstrādājumu citiem nolūkiem, nekā norādīts uzņēmums OmniMount.
- Šāji izstrādājumi var būt kustīgas detaļas. Lietot piesardzīgi!
- **SLODZE NEDRĪKST PĀRSNIEGT ŠĪ IZSTRĀDĀJUMA MAKSIMĀLO NESTSPĒJU.**

**ISPĒJIMAS! – LIETUVIŲ**

- **ISPĒJIMAS! NETINKAMI SUMONTAVĒ ARBA SURINĒKĀ PRIETAIŠĀ, GALĪTE PATIRTI RIMTU KŪNO SUZĀLOJIMŪ, SUGADINIŪ NUOSAVYBĒ ARBA NET ŽŪTI. PRIEŠ PRADĒDAMI, ĪDĒMIAI PERSKAITYKITE ŠIUOS PERSPĒJIMŪS.**
- Jeigu nesuprantate šių instrukcijų, abejojate arba turite klausimų, kreipkitės į kvalifikuotą specialistą. Šiaurės Amerikos gyventojai gali kreiptis į „OmniMount“ klientų aptarnavimo skyrių tel.: 800-668-6848 arba el. paštu: info@omnimount.com.
- Nemontuokite ir nesurinkite produkto arba jo aparatūros, jeigu ji yra pažeista arba trūksta dalių. Jeigu reikalingos atsarginės dalys, kreipkitės į „OmniMount“ klientų aptarnavimo skyrių tel.: 800-668-6848 arba el. paštu: Info@omnimount.com. Tarptautiniai klientai pagalbos turi kreiptis į vietinį platintoją.
- **Prie sienos montuojamiems gaminiams:** šis gaminys sukurtas tvirtinimui vertikaliai prie medinės arba mūrinės sienos (vientiso betono). Jeigu nežinote sienos tipo, arba reikalinga pagalba, norint atpažinti kiti paviršius (vientisi blokai arba plytos), kreipkitės į kvalifikuotą specialistą. Kad tvirtinimas būtų saugus, siena, prie kurios yra tvirtinama, turi atlaikyti 4 kartus didesnį svorį. Jeigu taip nėra, paviršius turi būti sutvirtintas, kad atitiktų šį standartą. Montuojantis asmuo privalo užtikrinti, kad sienos struktūra / paviršius ir naudojami tvirtinimo elementai saugiai išlaikytų bendrą apkrovą.
- Nenaudokite šio produkto jokių kitu tikslu nei nurodyta „OmniMount“.
- Šiame produkte gali būti judančių dalių. Būkite atsargūs.
- **NEVIRŠYKITE MAKSIMALAUS GALIMO ŠIO PRODUKTO SVORIO.**

**OPOZORILO – SLOVENŠČINA**

- **OPOZORILO! NEUSTREZNA PRITRDITEV ALI MONTAŽA LAHKO POVZROČI POŠKODBE, MATERIALNO ŠKODO ALI SMRT. PRED ZAČETKOMA PREBERITE NASLEDNJA OPOZORILO.**
- Če ne razumete navodil ali imate kakršna koli vprašanja ali dvome, se obrnite na strokovnjaka. Prebivalci Severne Amerike se lahko obrnejo na OmniMountovo službo za pomoč strankam na telefonski številki 800.668.6848 ali e-naslovu info@omnimount.com.
- Če je izdelek ali orodje poškodovano ali manjka, izdelka ne sestavljajte oz. pritrujite. Če potrebujete nadomestne dele, se obrnite na OmniMountovo službo za pomoč strankam na telefonski številki 800.668.6848 ali e-naslovu Info@omnimount.com. Kupci v drugih državah se morajo za pomoč obrniti na pooblaščen lokalne prodajalce.
- **Izdelki, ki se pritrdijo na steno:** Ta izdelek je bil oblikovan za uporabo na navpični steni, ki je sezidana na leseni konstrukciji ali pa na zidani konstrukciji (masivni beton). Če ne veste, kakšno steno imate, ali pa potrebujete pomoč glede drugih vrst površin (masivni blokci in opeke), se obrnite na strokovnjaka. Za varno pritrditev mora biti nosilnost stene, na katero izdelek pritrujate, 4-krat večja od teže izdelka. Če nimate take površine, jo morate ojačati, da bo ustrezala tej zahtevi. Montažer mora preveriti, ali bosta stenska struktura/površina in pritrdjevalno orodje varno podpirala celotno breme.
- Ta izdelek lahko uporabljate le na način, kot ga določa podjetje OmniMount.
- Izdelek laho vsebuje premične dele. Bodite previdni pri uporabi..
- **NAJVEČJE DOVOLJENE TEŽE ZA TA IZDELEK NE SMETE PREKORAČITI.**

- VAROVANIE! NE SPRÁVNA INŠTALÁCIA ALEBO MONTÁŽ MÔŽE SPÔSOBIŤ ŠKODU NA MAJETKU, VÁŽNE ZRANENIE ALEBO SMŔŤ. PRED ZAČIATKOM INŠTALÁCIE SI PREČÍTAJTE NASLEDUJÚCE VAROVANIA.**
- V prípade, že pokynom nerozumiete, máte nejaké pripomienky alebo otázky, kontaktujte kvalifikovaného technika. Zákazníci so sídlom v Severnej Amerike môžu kontaktovať oddelenie služieb zákazníkom spoločnosti OmniMount na čísle 800.668.6848 alebo na e-mailovej adrese [info@omnimount.com](mailto:info@omnimount.com).
- V prípade, že je produkt alebo hardvér poškodený, alebo nejaká časť chýba, nezostavujte a neinštalujte ho. Ak potrebujete náhradné súčasti, kontaktujte oddelenie služieb zákazníkom spoločnosti OmniMount na čísle 800.668.6848 alebo na e-mailovej adrese [Info@omnimount.com](mailto:Info@omnimount.com). Zákazníci mimo územia Spojených štátov, ktorí chcú získať pomoc, musia kontaktovať miestneho distribútora.
- Produkty určené na pripevnenie na stenu:** Tento produkt bol navrhnutý pre montáž na zvislých stenách z drevených hranolov alebo na zvislých murovaných stenách (na betónovom masíve). V prípade, že si nie ste istý typom steny alebo potrebujete radu v prípade iných povrchov (plných kvádrov a tehliel), kontaktujte kvalifikovaného technika. Bezpečná montáž vyžaduje, aby mala stena nosnosť zodpovedajúcu štvornásobku hmotnosti celkového zaťaženia. V prípade, že má stena nižšiu nosnosť, musí sa vystužiť tak, aby spĺňala tento štandard. Osoba, ktorá vykonáva montáž, je zodpovedná za overenie, či konštrukcia steny, jej povrch a ukotvenia použité pri montáži bezpečne vydržia celkové zaťaženie.
- Držiak používajte iba tak, ako je výslovne uvedené spoločnosťou OmniMount.
- Tento produkt môže obsahovať pohyblivé časti. Pri jeho používaní buďte opatrní.
- DBAJTE NA TO, ABY STE NEPREKROČILI MAXIMÁLNE POVOLENÉ ZAŤAŽENIE TOHTO PRODUKTU.**

تحذير - العربية

**تحذير! - من شأن التركيب أو التجميع غير الصحيح أن يؤدي إلى حدوث إصابة شخصية أو إلحاق أضرار بالممتلكات، أو الوفاة. اقرأ التحذيرات التالية قبل الشروع في التركيب.**

إذا كنت لا تفهم التعليمات أو كانت لديك بواعث للقلق أو استفسارات، يرجى الاتصال بعامل تركيب مؤهل. يمكن للعلماء المقيمين في أمريكا [info@omnimount.com](mailto:info@omnimount.com) أو على البريد الإلكتروني 800.668.6848 الشمالية الاتصال بخدمة عملاء أومنيماونت على الهاتف. لا تقدم على التركيب أو التجميع في حالة وجود تلف أو نقص في المنتج أو مستلزماته. إذا كنت بحاجة إلى قطع غيار يرجى الاتصال بخدمة عملاء . على العملاء الدوليين الاتصال بالموزع [Info@omnimount.com](mailto:Info@omnimount.com) أو على البريد الإلكتروني 800.668.6848 وأومنيماونت على الهاتف المحلي للحصول على المساعدة.

**النسبة للمنتجات المثبتة بالحائط:** تم تصميم هذا المنتج للاستخدام مع حوائط عمودية مصنوعة من قوائم خشبية أو من مواد بناء (خرسانة صلبة). إذا كنت لا تعلم نوع الحائط لديك، أو للحصول على مساعدة مع الأسطح الأخرى (القباب الصلبة والطوب)، اتصل بعامل تركيب مؤهل. للتركيب أضعاف وزن الحمل الكلي. بخلاف ذلك، يجب تدعيم السطح حتى يصبح 14 أضعاف أن يكون الحائط الذي تثبتت عليه مؤهل. على مستوى المعايير. تقع على عاتق الشخص القائم بالتركيب مسؤولية التحقق من إمكانية تحمل بنية/سطح الحائط والمثبتات المستخدمة في التركيب للحمل الكلي بأمان.

لا تستخدم ذلك المنتج في أي تطبيق آخر غير تلك التطبيقات المحددة من قبل أومنيماونت قد يتضمن المنتج أجزاء متحركة. استخدمه بحذر. لا تتجاوز الحد الأقصى للوزن الخاص بالمنتج.

警告！ - 简体中文

- 警告！ 如果安装或组装不当，则可能导致重伤、死亡和财产损失。请在开始安装或组装前仔细阅读下列警告信息。**
- 如果您不理解说明或者遇到任何疑问或问题，请与具备资格的安装人员联系。北美地区的人士可通过电话号码 800.668.6848 或电子邮件 [info@omnimount.com](mailto:info@omnimount.com) 与 OmniMount 客户服务部门联系。
- 如果产品或硬件受损或缺失，请不要安装或组装。如果您需要替换零件，请通过电话号码 800.668.6848 或电子邮件 [Info@omnimount.com](mailto:Info@omnimount.com) 与 OmniMount 客户服务部门联系。国际客户需要联系本地经销商以获取帮助。
- 对于壁挂式产品：**此产品拟在由木墙柱结构或砌筑结构（实心混凝土）搭建的竖直墙面上使用。如果您不知道墙壁类型或者需要与其他墙面（实心混凝土和实心砖）有关的帮助，请与具备资格的安装人员联系。为确保安全安装，拟用于安装产品的墙壁必须能够支持相当于总荷载 4 倍的重量的。否则，必须加固墙面以便符合此标准。安装人员负责确认墙壁结构/表面以及安装中使用的锚栓能够安全地支持总荷载。
- 不要将此产品用于超出 OmniMount 指定应用范围的任何应用。
- 此产品可能包含活动部件。使用时请务必小心。
- 不要超过此产品的最大承重能力。**

警告！ - 日本語

- 警告！ 取り付けまたは組み立てを適切に行わないと、重傷や物的損害をもたらしたり、死に至ることがあります。始める前に、次の警告をお読みください。**
- 説明が不明であったり、質問や懸念がある場合は、正規の取り付け業者にお問い合わせください。北米在住の方は、OmniMountのカスタマーサービス(電話番号: 1-800-668-6848、電子メール: [info@omnimount.com](mailto:info@omnimount.com))にお問い合わせいただけます。
- 製品またはハードウェアが破損していたり、足りない部品がある場合は、取り付けまたは組み立てを行わないでください。交換部品をお求めの場合は、OmniMountのカスタマーサービス(電話番号: 1-800-668-6848、電子メール: [info@omnimount.com](mailto:info@omnimount.com))までお問い合わせください。米国以外の国(国)在住の方は、最寄りの代理店までお問い合わせください。
- ウォールマウント製品の場合:**本製品は木製スタッド壁または石造壁(コンクリート、レンガ、ブロック)に取り付けるように設計されています。取り付けになる壁の種類がわからない場合、または他の種類の壁(ブロックやレンガなど)については、正規の取り付け業者にお問い合わせください。取り付けが安全であるために、壁は取り付け全重量の4倍の重量に構造される必要があります。そうでない場合は、この基準に対応するように、壁を補強する必要があります。取り付けに使用する壁の構造や表面およびアンカーが全重量を安全に支えることができることを確認するのは、取り付け業者の責任です。
- 当社が指定した用途以外に本製品を使用しないでください。
- 本製品には可動部品が含まれることがあるため、注意して使用してください。
- 本製品の最大搭載重量を超えないようにしてください。**



## WEIGHT CAPACITY



## CAUTION!



MAXIMUM WEIGHT CAPACITY MÁXIMA CAPACIDAD DE PESO CAPACITE DE CHARGE MAXIMALE	POUNDS (LBS) LIBRAS (LB) LIVRES (LB)	KILOGRAMS (KG) KILOGRAMOS (KG) KILOGRAMMERS (KG)	MAXIMUM SCREEN SIZE TAMAÑO DE PANTALLA MÁXIMO TAILLE D'ÉCRAN MAXIMALE
COMPLETE UNIT	40 (LBS)	18 (KG)	N/A

**EN** USE WITH PRODUCTS LARGER THAN THE MAXIMUM WEIGHT AND SIZE MAY RESULT IN INSTABILITY CAUSING POSSIBLE INJURY. USER MUST REMOVE TELEVISION OR OBJECT OFF THE BRACKET BEFORE ADJUSTING. IF THE PRODUCT IS A TELEVISION MAXIMUM WEIGHT CAPACITY SUPERSEDES / OUTPLACES RECOMMENDED DIAGONAL MEASURED TELEVISION SIZE!!

**ES** EL USO CON EL PRODUCTOS MÁS GRANDE QUE EL PESO MÁXIMO Y TAMAÑO PUEDE CAUSAR INESTABILIDAD Y POSIBLEMENTE HERIDAS. EL USUARIO DEBE QUITAR LA TELEVISIÓN U OBJETO DEL SOPORTE ANTES DEL AJUSTE. SI EL PRODUCTO ES UNA TELEVISIÓN, LA CAPACIDAD DE PESO MÁXIMA REEMPLAZA EL TAMAÑO DIAGONAL RECOMENDADO DE LA TELEVISIÓN

**FR** NE PAS UTILISER DES PRODUITS QUI SONT PLUS GRANDS DE LA CAPACITÉ DE CHARGE OU DES DIMENSIONS MAXIMALES – CELA POURRAIT PROVOQUER L'INSTABILITÉ DE PRODUIT ET DES BLESSURES. AVANT TOUT AJUSTEMENT, IL FAUT DÉMONTER LE TÉLÉVISEUR OU L'AUTRE PRODUIT ÉLECTRONIQUE. SI LE PRODUIT EST UN TÉLÉVISEUR, LA CAPACITÉ DE CHARGE MAXIMALE SE SUBSTITUE AU GRANDEUR DIAGONALE RECOMMANDÉ DU TÉLÉVISEUR.

**DE** ÜBERSCHREITEN SIE NICHT DIE MAXIMALE TRAGKRAFT FÜR DIESES PRODUKT!

**NL** OVERSCHRIJDT HET MAXIMALE DRAAGVERMOGEN VOOR DIT PRODUCT NIET!

**IT** NON SUPERARE IL CARICO MASSIMO PER QUESTO PRODOTTO!

**PL** NIE NALEŻY PRZEKRACZAĆ MAKSYMALNEJ ŁADOWNOŚCI DLA TEGO URZĄDZENIA!

**CZ** NEPŘEKRAČUJTE MAXIMÁLNÍ ZATÍŽENÍ TOHOTO PRODUKTU!

**HU** NE LÉPJÜK TÚL A TERMÉK MAXIMÁLIS TERHELHETŐSÉGÉT!

**GK** ΜΗΝ ΥΠΕΡΒΑΙΝΕΤΕ ΤΟ ΜΕΓΙΣΤΟ ΦΟΡΤΙΟ ΓΙΑ ΤΟ ΠΑΡΟΝ ΠΡΟΪΟΝ!

**PT** NÃO EXCEDER A CAPACIDADE DE PESO MÁXIMO PARA ESTE PRODUTO!

**DA** OVERSKRID IKKE DEN MAKSIMALE VÆGTKAPACITET FOR DETTE PRODUKT!

**FI** TÄMÄN TUOTTEEN SUURINTA PAINORAJAA EI SAA YLITTÄÄ!

**SV** ÖVERSKRID INTE MAXIMAL BELASTNINGSKAPACITET FÖR DENNA PRODUKT!

**RO** NU DEPĂȘIȚI CAPACITATEA MAXIMĂ DE GREUTATE PENTRU ACEST PRODUS!

**BL** НЕ ПРЕВИШАВАЙТЕ МАКСИМАЛНИЯ КАПАЦИТЕТ НА ТОВАРА, ВЪЗМОЖЕН ЗА ТОЗИ ПРОДУКТ!

**ET** ÄRGE ÜLETAGE SELLE TOOTE SUURIMAT LUBATUD KANDEVÕIMET!

**LV** SLODZE NEDRĪKST PĀRSNIEGT ŠĪ IZSTRĀDĀJUMA MAKSIMĀLO NESTSPĒJU!

**LT** NEVIRŠYKITE MAKSIMALAUS GALIMO ŠIO PRODUKTO SVORIO!

**SL** NAJVEČJE DOVOLJENE TEŽE ZA TA IZDELEK NE SMETE PREKORAČITI!

**SK** DBAJTE NA TO, ABY STE NEPREKROČILI MAXIMÁLNE POVOLENÉ ZAŤAŽENIE TOHTO PRODUKTU!

**RU** УБЕДИТЕСЬ, ЧТО МАКСИМАЛЬНАЯ НАГРУЗКА НА ДАННОЕ ИЗДЕЛИЕ В КГ НЕ ПРЕВЫШЕНА!

**TR** BU ÜRÜN İÇİN GEÇERLİ OLAN MAKSİMUM AĞIRLIK KAPASİTESİNİ AŞMAYIN!

**NO** IKKE OVERSTIG DEN MAKSIMALE VEKTKAPASITETEN FOR DETTE PRODUKTET!

**AR** لا تتجاوز الحد الأقصى للوزن الخاص بالمنتج

**CN** 不要超过此产品的最大承重能力!

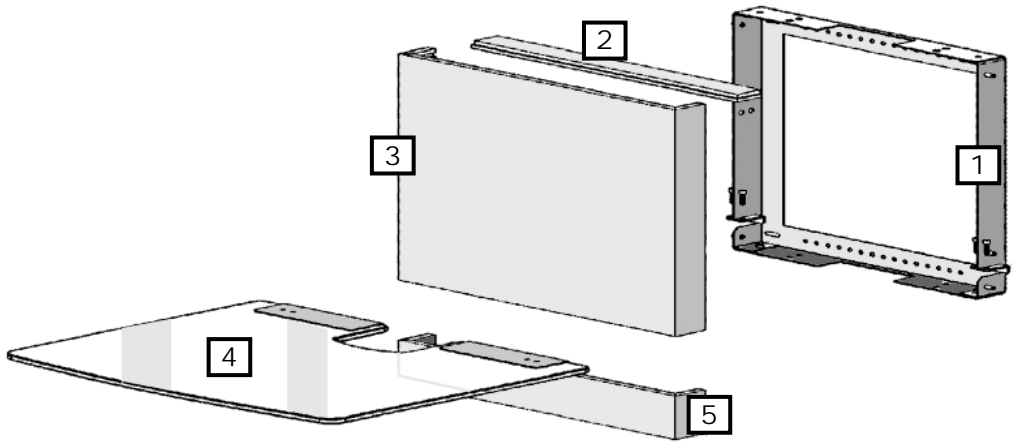
**JP** 本製品の最大搭載重量を超えないようにしてください!

# Tools Needed – Not Included

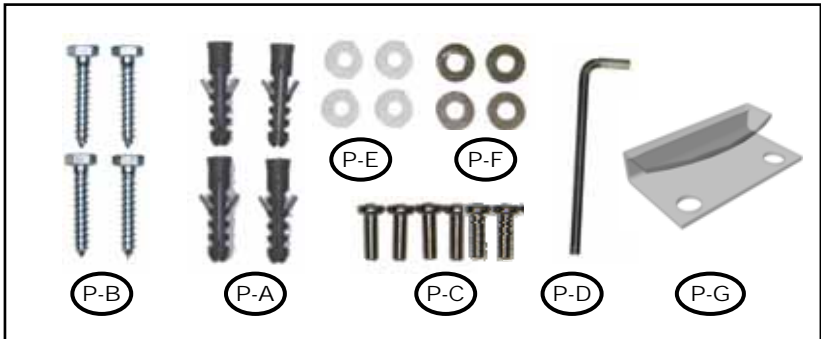
EN	Tools Needed
ES	Herramientas necesarias
FR	Outils requis
DE	Benötigte Werkzeuge
NL	Benodigde gereedschappen
IT	Strumenti necessari
PL	Potrzebne narzędzia
CZ	Potřebné nástroje
HU	Szükséges eszközök
GK	Απαιτούμενα εργαλεία
PT	Ferramentas necessárias
DA	Nødvendigt værktøj
FI	Tarvittavat työkalut
SV	Verktyg som krävs
RO	Instrumente necesare
BL	Необходимы уреди
ET	Vajalikud tööriistad
LV	Nepieciešamie rīki
LT	Reikalingi įrankiai
SL	Potrebno orodje
SK	Potrebné náradie
RU	Необходимые инструменты
TR	Gerekli Aletler
NO	Nødvendige verktøy
AR	الأدوات اللازمة
CN	需要的工具
JP	必要なツール

EN	Not included
ES	No se incluye
FR	Non inclus
DE	Nicht im Lieferumfang enthalten
NL	Niet inbegrepen
IT	Non incluso
PL	Nie należy do zestawu
CZ	Není součástí
HU	Nem tartalmazza
GK	Δεν περιλαμβάνεται
PT	Não incluído
DA	Ikke vedlagt
FI	Ei mukana
SV	Ej inkluderad
RO	Nu sunt incluse
BL	He e в ключен
ET	Pole komplektis
LV	Nav iekļauts
LT	Nepriedama
SL	Ni priloženo
SK	Nie je súčasťou balenia
RU	В комплект не входит
TR	Dahil değildir
NO	Ikke inkludert
AR	غير مضمن
CN	未提供
JP	別売り





OM10188vA			
Pouch #	Part #	Qty	Description
1	P-A	4	Masonry Anchor
2	P-B	4	Lag Screws
3	P-C	6	Hex Screw M6 x 18mm
4	P-D	1	Allen Wrench 4mm
5	P-E	4	Plastic Washers
6	P-F	4	Steel Washers
7	P-G	2	Plastic Adhesive
Contents			
N/A	1	1	Large Frame
	2	1	Top Cap
	3	1	Top Cover
	4	1	Glass Shelf
	5	1	Bottom Cover

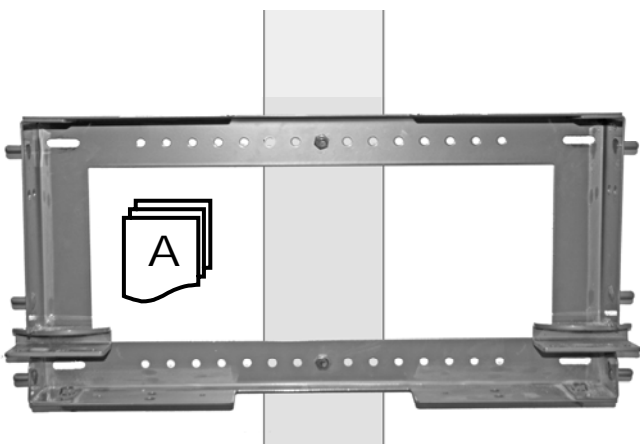


# INSTALLATION OPTIONS

EN	Options	CZ	Možnosti	RO	Opțiuni	RU	Параметры
ES	Opciones	HU	Beállítások	BL	Opции	TR	Seçenekler
FR	Options	GK	Επιλογές	ET	Võimalused	NO	Alternativer
DE	Optionen	PT	Opções	LV	Iespējas	AR	خيارات
NL	Opties	DA	Valg	LT	Parinktys	CN	选项
IT	Opzioni	FI	Vaihtoehdot	SL	Možnosti	JP	オプション
PL	Opcje	SV	Alternativ	SK	Možnosti		

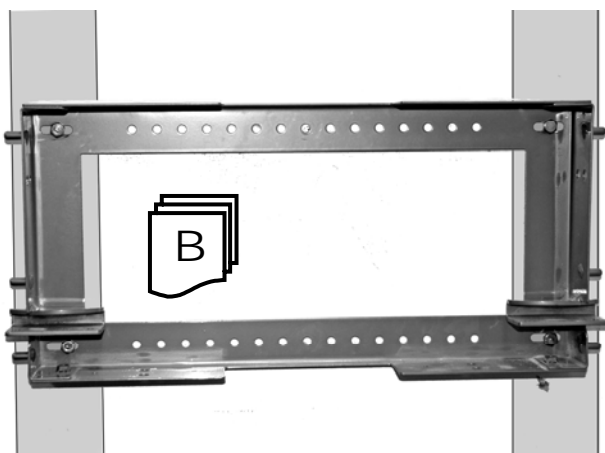
## OPTION A

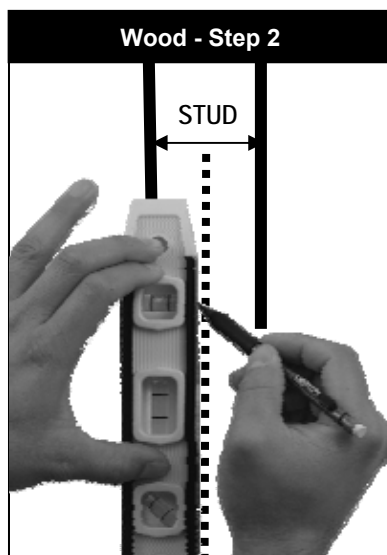
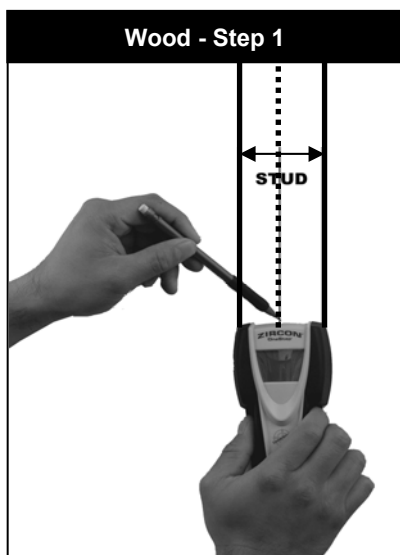
EN	Single stud installation
ES	Instalación en panel simple
FR	Installation sur un seul poteau
DE	Montage an Einzelbalken
NL	Installatie op enkele drager
IT	Installazione su montante singolo
PL	Montaż na jednym słupie
CZ	Instalace s jedním trámem
HU	Egygerendás szerelés
GK	Εγκατάσταση σε έναν ορθοστάτη
PT	Montagem numa viga única
DA	Enkelt underligger-installation
FI	Yhteen pystyruuhun asennus
SV	Montering i enkelregel
RO	Instalare pe un singur panou
BL	Инсталация на единична преграда
ET	Ühe sõrestikupostiga paigaldus
LV	Uzstādīšana ar vienu tapu
LT	Vieno statramsčio tvirtinimas
SL	Pritrditev na enojni nosilec
SK	Inštalácia s jedným trámom
RU	Установка на одной стойке
TR	Tek tespit civatalı montaj
NO	Installasjon på enkel stender
AR	التركيب في قائم فردي
CN	单柱安装
JP	シングルスタッド取り付け



## OPTION B

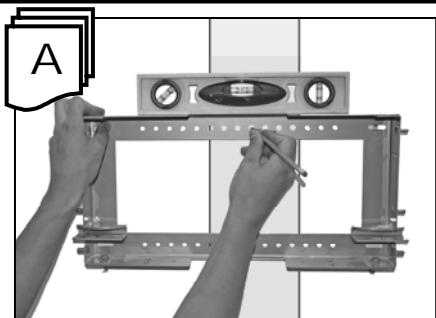
EN	Double stud installation
ES	Instalación en panel doble
FR	Installation sur deux poteaux
DE	Montage an Doppelbalken
NL	Installatie op dubbele drager
IT	Installazione su montante doppio
PL	Montaż na dwóch słupach
CZ	Instalace se dvěma trámy
HU	Duplagerendás szerelés
GK	Εγκατάσταση σε δύο ορθοστάτες
PT	Montagem em viga dupla
DA	Dobbelt underligger-installation
FI	Kahteen pystyruuhun asennus
SV	Montering i dubbelregel
RO	Instalare pe două panouri
BL	Инсталация на двойна преграда
ET	Kahe sõrestikupostiga paigaldus
LV	Uzstādīšana ar divām tapām
LT	Dviejų statramsčių tvirtinimas
SL	Pritrditev na dvojni nosilec
SK	Inštalácia s dvomi trámami
RU	Установка на две стойки
TR	Çift tespit civatalı montaj
NO	Installasjon på dobbel stender
AR	التركيب في قائم مزدوج
CN	双柱安装
JP	ダブルスタッド取り付け



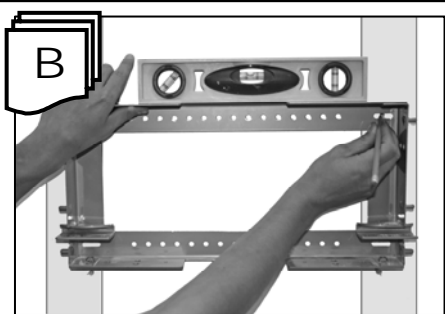


<b>EN</b>	<b>Find stud and mark edge and center locations.</b>
<b>ES</b>	Ubique el panel y marque las ubicaciones de los bordes y el centro.
<b>FR</b>	Repérez l'emplacement d'une poutre, puis marquez l'emplacement des bords et du centre de cette poutre.
<b>DE</b>	Suchen Sie den Balken und markieren Sie Ränder und Mitte.
<b>NL</b>	Zoek de drager en markeer de rand- en middenlocaties.
<b>IT</b>	Individuare il montante e segnare la posizione dei bordi e del centro del montante stesso.
<b>PL</b>	Znajdź belkę i zaznacz jej krawędzie oraz środek.
<b>CZ</b>	Najděte dřevěný trám a vyznačte jeho okraje a střed.
<b>HU</b>	Keressük meg a gerendát, és jelöljük meg a szélét és a közepét.
<b>GK</b>	Εντοπίστε τον ορθοστάτη και σημειώστε τις άκρες του και τα κεντρικά σημεία.
<b>PT</b>	Encontrar a viga e marcar os locais extremos e centrais.
<b>DA</b>	Find underligger og marker kant og midt.
<b>FI</b>	Etsi pystypuu ja merkitse reunat ja keskikohta.
<b>SV</b>	Hitta stiftet och markera kant och mittenposition.
<b>RO</b>	Găsiți panoul și marcați locațiile de pe margine și din centru.
<b>BL</b>	Откройте преграда и обозначете ръба и централната ѝ позиция.
<b>ET</b>	Otsige üles sõrestikupost ning märkige selle servad ja keskkoht.
<b>LV</b>	Atrodiet statni un atzīmējiet malas un centra atrašanās vietas
<b>LT</b>	Surasti varžtą ir pažymėti kraštines bei centrinę padėtį.
<b>SL</b>	Najdite steber ter označite robove in sredino.
<b>SK</b>	Nájdite drevený trám a vyznačte jeho okraje a stred.
<b>RU</b>	Найдите стойку и отметьте ее центр и края.
<b>TR</b>	Direği bulun, kenarını ve ortasını işaretleyin.
<b>NO</b>	Finn stenderen og marker kantene og midten.
<b>AR</b>	حدد مكان الفاصل وضع علامة على الحافة وقم بتوسيط المواقع.
<b>CN</b>	查找支柱和标记边缘及中心位置。
<b>JP</b>	スタッドを見つけて、端と中央に印を付けます。

## Wood Step 3 OPTION A



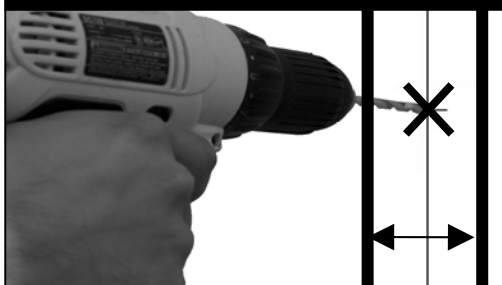
## Wood Step 3 OPTION B



<b>EN</b>	Use wall plate to mark mounting location.
<b>ES</b>	Use la placa de pared para marcar el lugar donde se realizará la instalación.
<b>FR</b>	Utilisez la plaque murale pour marquer l'emplacement de montage.
<b>DE</b>	Verwenden Sie die Wandplatte, um die Montagestelle zu markieren.
<b>NL</b>	Gebruik de wandplaat om de montageplaats af te tekenen.
<b>IT</b>	Utilizzare la piastra a muro per segnare la posizione di montaggio.
<b>PL</b>	Pomocą nástenné desky označte místo uchycení.
<b>CZ</b>	Užijte pláty stiennej do označenia miesta montázu.
<b>HU</b>	A szerelési hely megjelöléséhez használja a fali lemezt.
<b>GK</b>	Χρησιμοποιήστε την πλάκα τοίχου για να σημειώσετε τη θέση τοποθέτησης.
<b>PT</b>	Utilizar a placa da parede para marcar o local de montagem.
<b>DA</b>	Brug vægpladen til at markere beslagets placering.
<b>FI</b>	Merkitse asennuskohta seinälevyn avulla.
<b>SV</b>	Använd väggplatta för att markera monteringsposition.
<b>RO</b>	Utilizați placa pentru perete pentru a marca locația de montare.
<b>BL</b>	Используйте плоскост на стената, за да отбележите позицията на окачването.
<b>ET</b>	Märkige seinaplaadi abil paigalduskoht.
<b>LV</b>	Izmantojiet sienas plāksni, lai atzīmetu montēšanas vietu.
<b>LT</b>	Montavimo vietai pažymėti naudokite sieninę plokštę.
<b>SL</b>	S ploščico za pritrditev na steno označite mesto pritrditve.
<b>SK</b>	Pomocou nástennej dosky označte miesto upevnenia.
<b>RU</b>	Для разметки места крепежа используйте стеновую пластину.
<b>TR</b>	Montaj yerini işaretlemek için duvar plakasını kullanın.
<b>NO</b>	Bruk veggplaten til å markere monteringsstedet.
<b>AR</b>	استخدم لوح الحائط لوضع علامات لموضع التثبيت.
<b>CN</b>	使用墙板标记安装位置。
<b>JP</b>	ウォールプレートを使って、取り付け場所に印を付けます。


<b>EN</b>	<b>Drill pilot hole</b>
<b>ES</b>	Realice el agujero piloto
<b>FR</b>	Percez le trou de guidage
<b>DE</b>	Bohren Sie die Vorbohrung
<b>NL</b>	Boor een montagegat
<b>IT</b>	Trapanare il foro pilota
<b>PL</b>	Wywierć otwór pilotowy
<b>CZ</b>	Vyvrtejte vodičí otvor
<b>HU</b>	Fúrja ki a vezetőlyukat.
<b>GK</b>	Ανοίξτε οπή οδηγό
<b>PT</b>	Executar um furo piloto
<b>DA</b>	Bor styrehul
<b>FI</b>	Poraa ohjausreikä
<b>SV</b>	Borra styrhål
<b>RO</b>	Gaură de ghidare a burghiului
<b>BL</b>	Пробиване на основна дупка
<b>ET</b>	Puurige esialgne auk
<b>LV</b>	Izveidojiet priekšurbumu
<b>LT</b>	Išgręžkite bandomąją skylę
<b>SL</b>	Izvrtajte začetno luknjo
<b>SK</b>	Vyvrtajte vodiacu dieru
<b>RU</b>	Просверлите направляющее отверстие
<b>TR</b>	Kılavuz delik açın
<b>NO</b>	Drill pilothull
<b>AR</b>	احفر الثقب الدليلي
<b>CN</b>	钻导孔
<b>JP</b>	ドリルでパイロット穴を開けます。

## Wood - Step 5



### Wood Pilot

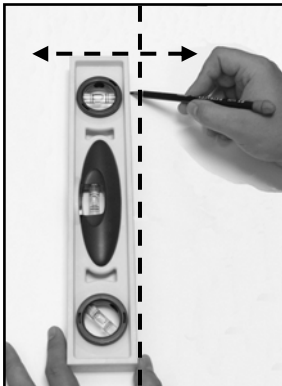
Pilot Hole Size	Pilot Drill Depth
<b>1/8" inch</b>	<b>2 inch</b>
<b>4 mm</b>	<b>50.8 mm</b>



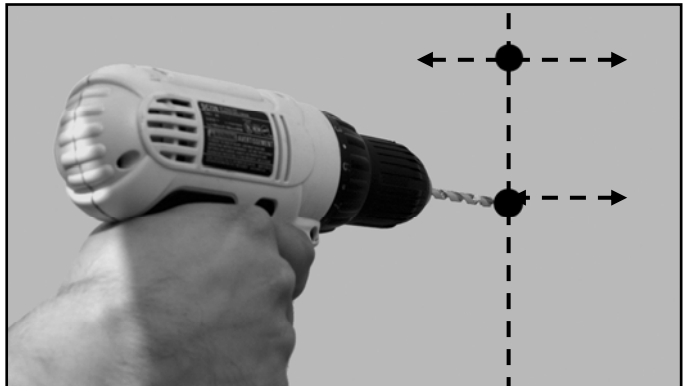
# CONCRETE WALL INSTALLATION

<b>EN</b>	<b>Solid Concrete</b>
<b>ES</b>	Concreto sólido
<b>FR</b>	Béton massif
<b>DE</b>	Beton
<b>NL</b>	Massief beton
<b>IT</b>	Calcestruzzo pieno
<b>PL</b>	Beton zwykły
<b>CZ</b>	Beton
<b>HU</b>	Tömör beton
<b>GK</b>	Συμπαγές τσιμέντο
<b>PT</b>	Betão armado
<b>DA</b>	Fast beton
<b>FI</b>	Betoni
<b>SV</b>	Betong
<b>RO</b>	Beton solid
<b>BL</b>	Плътен бетон
<b>ET</b>	Betoon
<b>LV</b>	Vienlaidus betons
<b>LT</b>	Vientisas betonas
<b>SL</b>	Masivni beton
<b>SK</b>	Betón
<b>RU</b>	Для стен из бетонных блоков
<b>TR</b>	Saf Beton
<b>NO</b>	Fast betong
<b>AR</b>	خرسانة صلبة
<b>CN</b>	实心混凝土
<b>JP</b>	硬いコンクリート

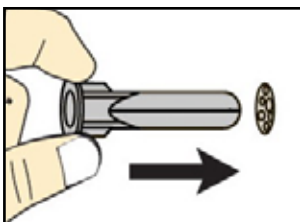
<b>EN</b>	<b>Drill pilot hole</b>
<b>ES</b>	Realice el agujero guía
<b>FR</b>	Percez le trou de guidage
<b>DE</b>	Bohren Sie die Vorbohrung
<b>NL</b>	Boor een montagegat
<b>IT</b>	Trapanare il foro pilota
<b>PL</b>	Wywierć otwór pilotowy
<b>CZ</b>	Vyvrtejte vodičí otvor
<b>HU</b>	Fúrja ki a vezetőlyukat
<b>GK</b>	Ανοίξτε οπή οδηγό
<b>PT</b>	Executar um furo piloto
<b>DA</b>	Bor styrehul
<b>FI</b>	Poraa ohjausreikä
<b>SV</b>	Borra styrhål
<b>RO</b>	Gaură de ghidare a burghiului
<b>BL</b>	Пробиване на основна дупка
<b>ET</b>	Puurige esialgne auk
<b>LV</b>	Izveidojiet priekšurbumu
<b>LT</b>	Išgręžkite bandomąją skylę
<b>SL</b>	Izvrtajte začetno luknjo
<b>SK</b>	Vyvrťajte vodiacu dieru
<b>RU</b>	Просверлите направляющее отверстие
<b>TR</b>	Kılavuz delik açın
<b>NO</b>	Drill pilothull
<b>AR</b>	احفر الثقب الدليلي
<b>CN</b>	钻导孔
<b>JP</b>	ドリルでパイロット穴を開けます。



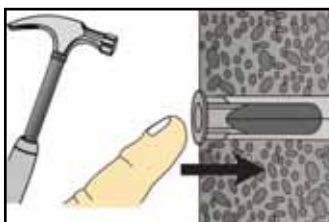
Masonry - Step 1



Masonry - Step 2



Masonry - Step 3

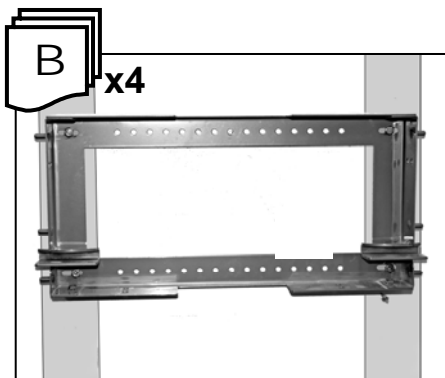
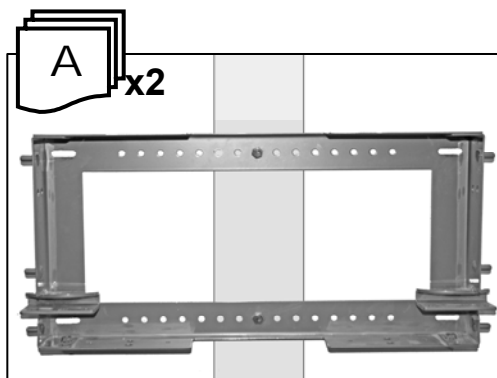
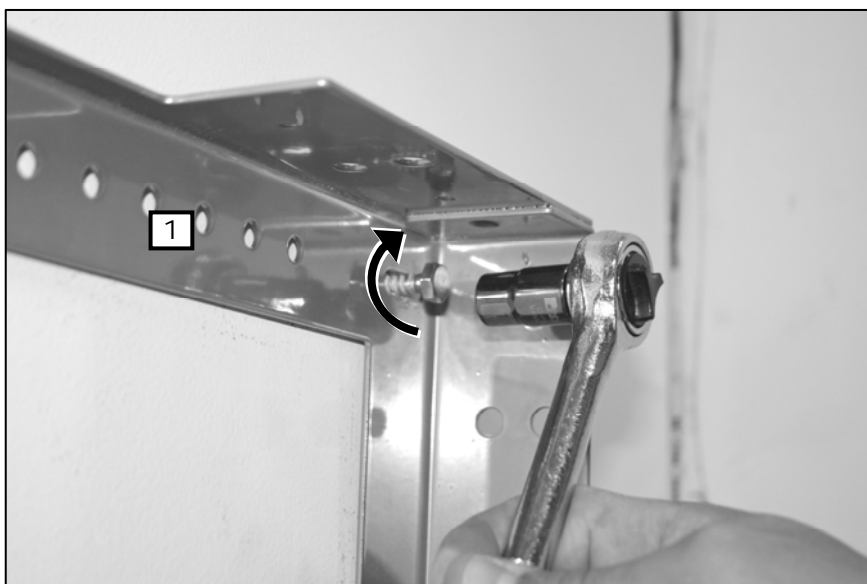


Masonry Pilot	
Pilot Hole Size	Pilot Drill Length
<b>5/16 inch</b>	<b>2.5 inch</b>
<b>8 mm</b>	<b>60 mm</b>

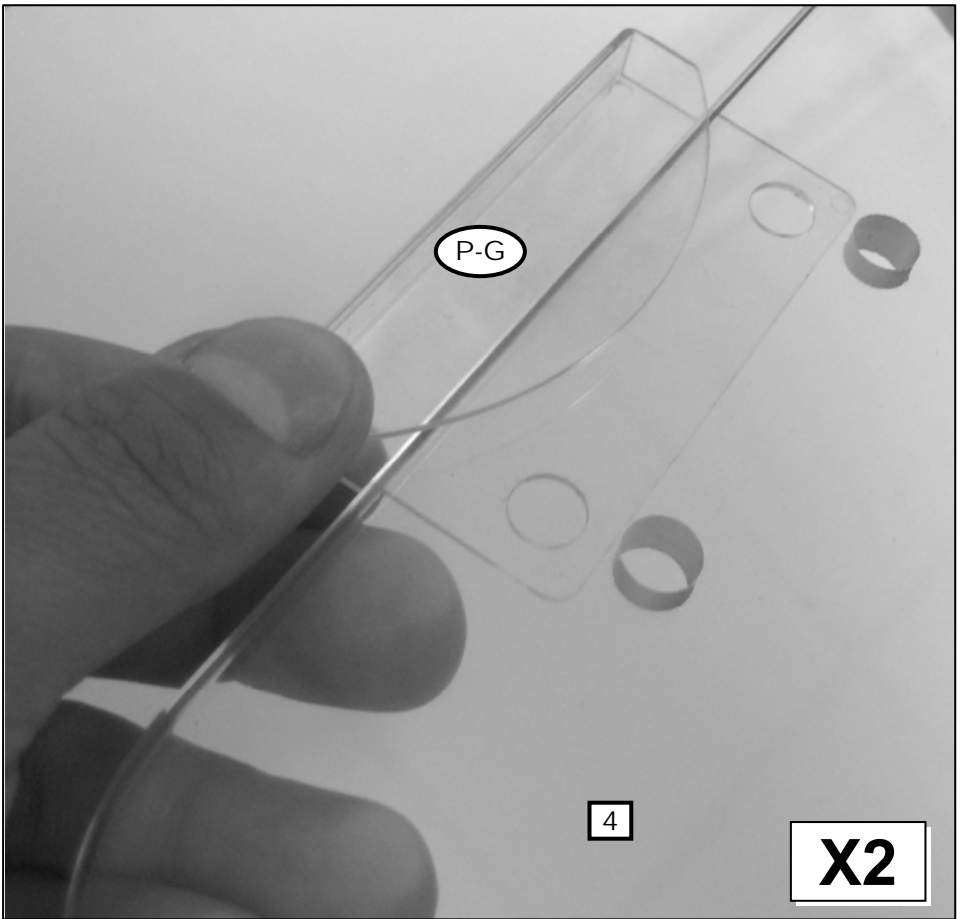


EN	Mount wall plate
ES	Coloque la placa de pared
FR	Montez la plaque murale
DE	Montieren Sie die Wandplatte
NL	Monteer de wandplaat
IT	Montare la piastra a muro
PL	Zamontuj płytę ścienną
CZ	Přípevněte nástěnnou desku
HU	Szerelje fel a falilemez.
GK	Τοποθετήστε την πλάκα τοίχου
PT	Placa de montagem na parede
DA	Montér vægpladen
FI	Seinäasennuslevy
SV	Montera väggplatta

RO	Montați placa pentru perete
BL	Окачете стенната плоскост
ET	Raigaldage seinaplaat
LV	Montēt sienas plāksni
LT	Pritvirtinkite sieninę plokštę
SL	Ploščica za pritrditev na steno
SK	Pripevnite nástennú dosku
RU	Установите стеновую пластину
TR	Duvar plakasını monte edin
NO	Fest veggplaten
AR	ثبت اللوح الحائطي
CN	安装墙板
JP	ウォールプレートを取り付けます。

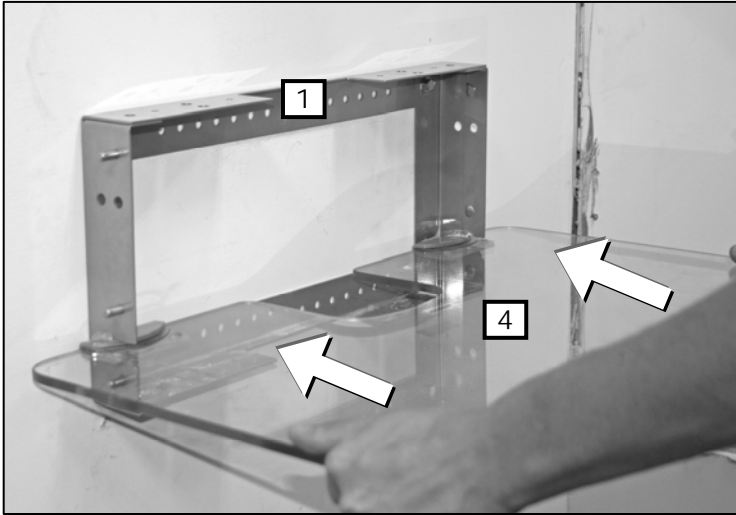
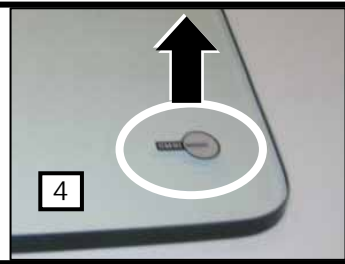




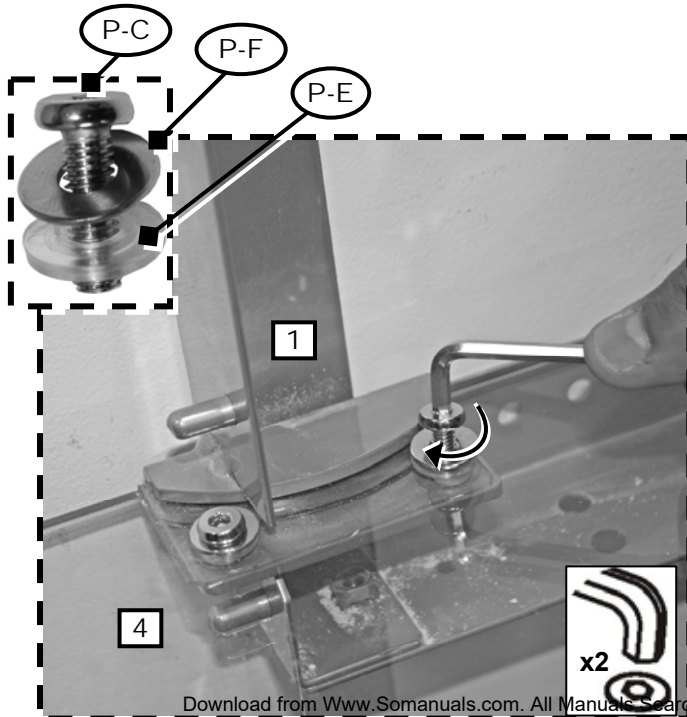


EN	Attach	GK	Προσαρτήστε	LT	Pritvirtinti
ES	Fijar	PT	Prender	SL	Pritrdite
FR	Attacher	DA	Påsat	SK	Pripevniť
DE	Befestigen	FI	Kiinnittää	RU	Приложить
NL	Bevestig	SV	Fäst	TR	Ekleyin
IT	Fissare	RO	Ataşați	NO	Fest
PL	Zamontuj	BL	Прикрепете	AR	اربط
CZ	Připevniť	ET	Kinnitage	CN	联接
HU	Szerelje fel	LV	Pievienojiet	JP	取り付け

EN	Top	GK	Πάνω	LT	Viršus
ES	Superior	PT	Topo	SL	Zgoraj
FR	Haut	DA	Top	SK	Horný
DE	Oben	FI	Yläosa	RU	Верхняя
NL	Boven	SV	Topp	TR	Üst
IT	Superiore	RO	Sus	NO	Topp
PL	Góra	BL	Горна част	AR	أعلى
CZ	Horní	ET	Ülemine pool	CN	顶部
HU	Felső	LV	Augšā	JP	上部



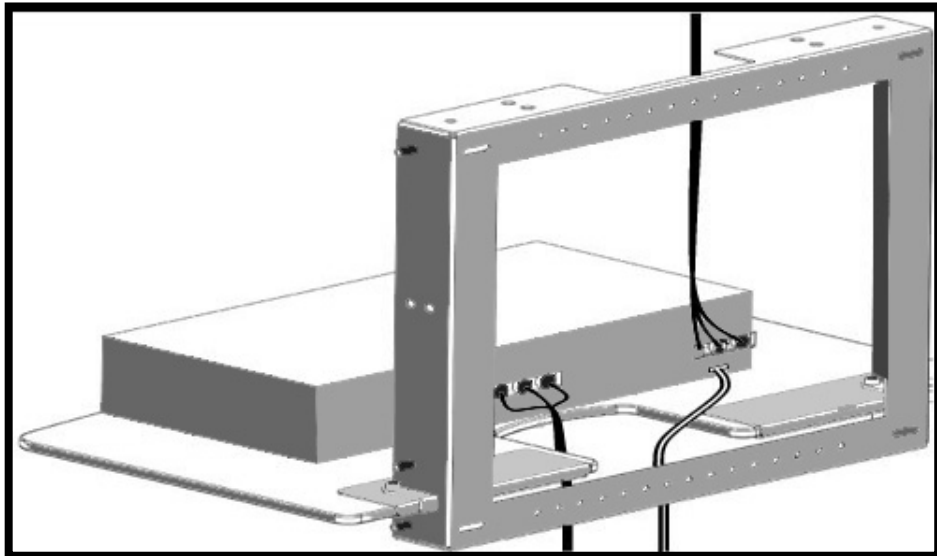
EN	Install shelves
ES	Coloque los estantes
FR	Installez les tablettes
DE	Montieren Sie die Böden
NL	Plaats de schappen
IT	Montare i ripiani
PL	Zamontuj półki
CZ	Nainstalujte police
HU	Szerezje fel a polcokat.
GK	Εγκαταστήστε τα ράφια
PT	Montar prateleiras
DA	Installér hylder
FI	Asenna hyllyt
SV	Montera hyllor
RO	Instalați polițele
BL	Поставяне на рафтове
ET	Paigaldage riiluid
LV	Uzstādiēt plauktus
LT	Lentynų montavimas
SL	Pritrdite police
SK	Nainštalujte police
RU	Установите полки
TR	Rafaları takın
NO	Installer hyller
AR	ركب الأرفف
CN	安装框架
JP	棚を取り付けます。



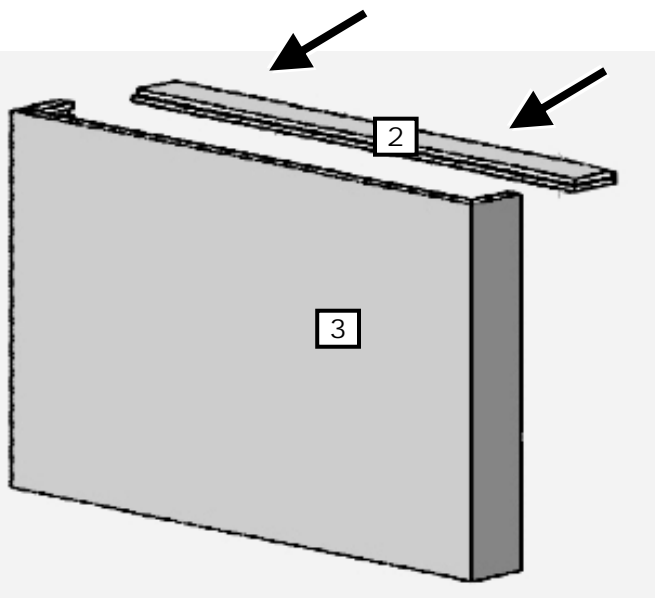
EN	Install screws
ES	Coloque los tornillos
FR	Installez les vis
DE	Drehen Sie die Schrauben ein
NL	Installeer de schroeven
IT	Installare le viti
PL	Zalóż śruby
CZ	Nainstalujte šrouby
HU	Helyezze be a csavarokat.
GK	Τοποθετήστε τους κοχλίες
PT	Montar parafusos
DA	Isæt skruerne
FI	Asenna ruuvit
SV	Montera skruvar
RO	Montați șuruburile
BL	Поставяне на винтове
ET	Paigaldage kruvid
LV	Ievietojiet skrūves
LT	Įsukite varžtus
SL	Pritrdite vijake
SK	Nainštalujte skrutky
RU	Установите винты
TR	Vidaları takın
NO	Installer skruene
AR	ركب اللواب
CN	安装螺钉
JP	ネジを取り付けます。

## Step 4

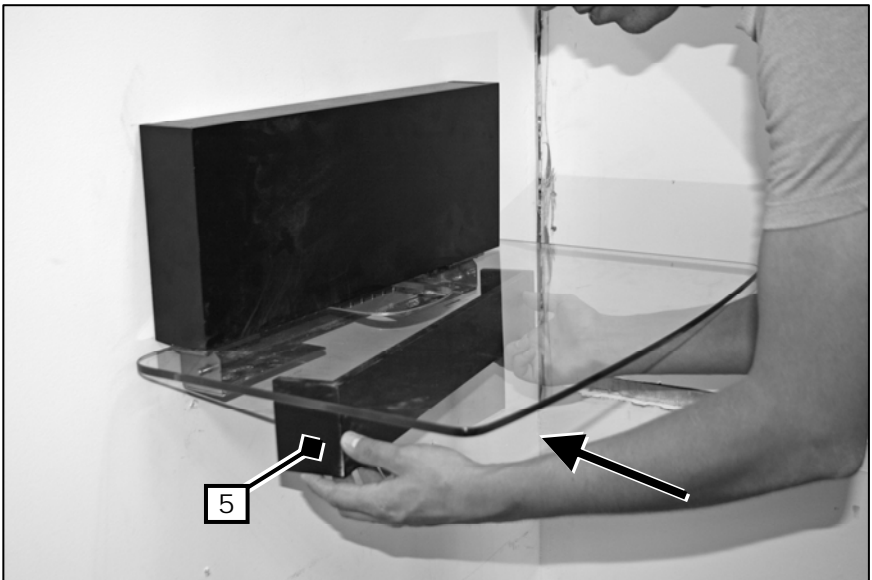
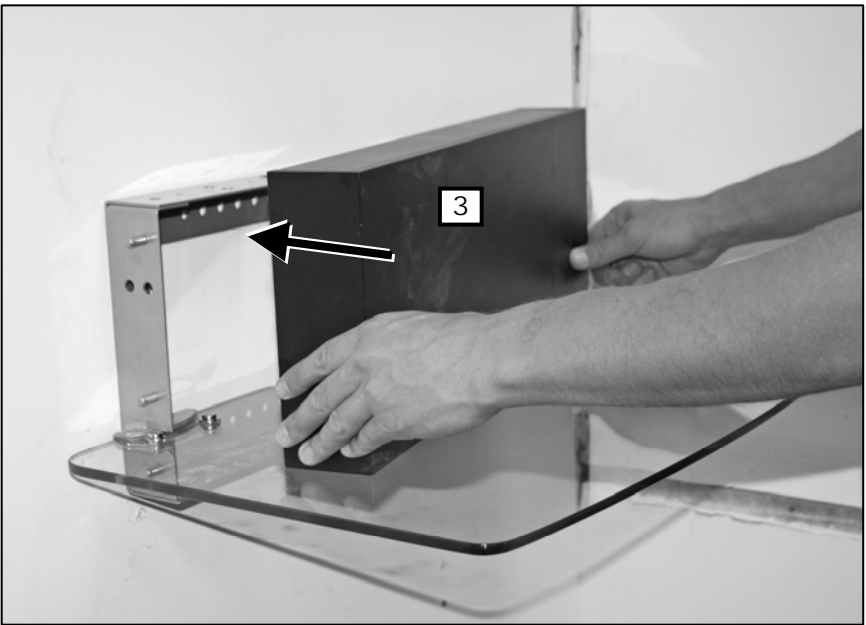
EN	Route Cables	GK	Δρομολόγηση καλωδίων	LT	Kabelių išvedžiojimas
ES	Tienda los cables	PT	Dispor os cabos	SL	Napeljava kablov
FR	Installez les câbles	DA	Føringskabler	SK	Natiahnite káble
DE	Verlegen Sie die Kabel	FI	Reittä kaapelit	RU	Укладка кабелей
NL	Plaats de kabels	SV	Lägg kablar	TR	Kabloları Düzenleyin
IT	Inserire i cavi	RO	Direcționati cablurile	NO	Før kablene
PL	Poprowadź kable	BL	Маршрутни кабели	AR	توجيه الكيالات
CZ	Natáhněte kabely	ET	Suunake kaablid oma kohale	CN	布线
HU	Vezesse el a kábeleket.	LV	Virzienu kabeļi	JP	ケーブルを配線します。



## Step 5



EN	Assemble
ES	Arme
FR	Assemblez
DE	Montieren
NL	Zet in elkaar
IT	Assemblare
PL	Złożyć
CZ	Smontujte
HU	Szerelje össze
GK	Συναρμολογήστε
PT	Montar
DA	Saml
FI	Kokoa
SV	Montera
RO	Asamblați
BL	Монтаж
ET	Pange kokku
LV	Montāža
LT	Surinkti
SL	Montaža
SK	Zostavte
RU	Сборка
TR	Monte Edin
NO	Montere
AR	تجميع
CN	装配
JP	組み立てる



EN	Attach covers	GK	Τοποθετήστε τα καπάκια	LT	Uždėkite dangtelius
ES	Coloque las cubiertas	PT	Prender as coberturas	SL	Namestite pokrove
FR	Fixez les caches	DA	Sæt dækplader på	SK	Pripevnite kryty
DE	Befestigen Sie die Abdeckungen	FI	Kiinnitä suojuksset	RU	Установите крышки
NL	Bevestig de bedekkingen	SV	Sätt fast höljen	TR	Kapakları takın
IT	Montare i coperchi	RO	Ataşați capacele	NO	Fest dekslene
PL	Zamontuj pokrywy	BL	Прикрепете капациите	AR	اربط الأغطية
CZ	Připevněte kryty	ET	Kinnitage kaaned	CN	连接外盖
HU	Tegye fel a burkolatokat.	LV	Piestipriniet pārsegus	JP	カバーを取り付けます。

## ENGLISH

- This warranty applies to US Residents who purchase from an authorized OmniMount Dealer. OmniMount products are covered against defects in materials and workmanship for **5 years**. OmniMount will repair or replace the defective component or product, at its sole discretion.
- To obtain warranty service, contact OmniMount customer service at 800.MOUNT.IT (800.668.6848) or info@omnimount.com. You must supply a copy of your original receipt. If your product must be shipped to OmniMount for inspection, you will be responsible for the shipping charges. Replacement product shipped to you will be returned freight pre-paid.
- OmniMount disclaims any liability for modifications, improper installations, or installations over the specified weight range. To the maximum extent permitted by law, OmniMount disclaims any other warranties, expressed or implied, including warranties of fitness for a particular purpose and warranties of merchantability. OmniMount will not be liable for any damages arising out of the use of, or inability to use, OmniMount products. OmniMount bears no responsibility for incidental or consequential damages. This includes, but is not limited to, any labor charges for the repair of OmniMount products performed by anyone other than OmniMount.
- This warranty gives you specific legal rights, and you may also have other rights which vary from state to state.
- Specifications are subject to change without prior notice.

## ESPAÑOL

- Esta garantía tiene validez para los residentes estadounidenses que hayan realizado la compra en un distribuidor autorizado de OmniMount. Esta garantía cubre los productos OmniMount de los defectos de materiales y de mano de obra por un periodo de 5 años. OmniMount, a su exclusivo criterio, reparará o reemplazará el producto o componente defectuoso.
- Para obtener el servicio de garantía, comuníquese con el servicio de Atención al cliente de OmniMount. Llame al 800. MOUNT.IT (800.668.6848) o escribanos a info@omnimount.com. Deberá proporcionar el recibo original. Si fuera necesario enviar el producto a OmniMount para revisarlo, los gastos de envío correrán por su cuenta. El producto de reemplazo que se le envíe se le devolverá con los gastos de envío pagos.
- OmniMount no se hace responsable de modificaciones, instalaciones inadecuadas o instalaciones que superen el rango de peso especificado. En la medida en que la ley lo permita, OmniMount no se hace responsable de ninguna otra garantía, expresa o implícita, incluso las garantías de aptitud para un fin determinado o de comercialización. OmniMount no se hace responsable de ningún tipo de daños causados por el uso de los productos OmniMount o por el uso inapropiado de dichos productos. OmniMount no es responsable de los daños incidentales o emergentes. Dentro de éstos se incluyen todo tipo de gastos que pudieran surgir de las reparaciones de productos OmniMount que no se hayan realizado en OmniMount.
- Esta garantía le otorga derechos legales específicos. Es posible que además tenga otros derechos que varían según el estado.
- Las especificaciones están sujetas a cambios sin previo aviso.

## FRANÇAIS

- Cette garantie s'applique aux résidents des États-Unis qui achètent un produit OmniMount auprès d'un détaillant OmniMount autorisé. Les produits OmniMount sont garantis 5 ans contre les défauts de matériaux et de fabrication. OmniMount se chargera de réparer ou remplacer, à son entière discrétion, tout produit qui s'avèrera défectueux.
- Pour obtenir une réparation sous garantie, contactez le service à la clientèle OmniMount au 800.MOUNT.IT (800.668.6848) ou à info@omnimount.com. Vous devrez fournir une copie de votre reçu d'achat original. Si votre produit doit être expédié à un centre de réparation OmniMount pour y être inspecté, vous devrez payer les frais de port. Le produit de remplacement vous sera envoyé en port payé.
- OmniMount rejette toute responsabilité relativement à quelque problème pouvant être associé à une modification d'un produit, à une mauvaise installation ou à une installation ne respectant pas les limites de charge. Sous réserve des lois en vigueur, OmniMount réfute toute autre garantie expresse ou implicite, notamment toute garantie de commercialisation ou de convenance à un usage quelconque. OmniMount réfute toute responsabilité pour des dommages résultant de l'utilisation ou de l'impossibilité d'utiliser des produits OmniMount. OmniMount réfute également toute responsabilité pour quelque dommage accessoire ou indirect. Ceci s'applique notamment aux frais de main d'œuvre pour la réparation de produits OmniMount par une personne ne travaillant pas pour OmniMount.
- Cette garantie vous accorde des droits juridiques spécifiques, mais il est possible que vous ayez également d'autres droits selon votre lieu de résidence.
- Les spécifications sont susceptibles d'être modifiées sans préavis.

EN	<b>NOTICE TO CUSTOMERS OUTSIDE THE UNITED STATES:</b> OMNIMOUNT PRODUCT WARRANTY APPLIES ONLY TO PRODUCTS PURCHASED IN THE UNITED STATES. FOR PURCHASES OUTSIDE OF THE UNITED STATES, PLEASE CONTACT YOUR COUNTRIES DISTRIBUTOR FOR COUNTRY SPECIFIC WARRANTY INFORMATION.
ES	<b>AVISO PARA CLIENTES QUE SE ENCUENTREN FUERA DE LOS EE.UU.:</b> LA GARANTÍA DEL PRODUCTO DE OMNIMOUNT TIENE VALIDEZ SÓLO PARA LAS COMPRAS REALIZADAS EN LOS EE.UU. SI REALIZÓ LA COMPRA EN EL EXTERIOR, COMUNÍQUESE CON EL DISTRIBUIDOR DE SU PAÍS PARA OBTENER INFORMACIÓN ESPECÍFICA ACERCA DE LA GARANTÍA EN ESE PAÍS.
FR	<b>AVIS AUX CLIENTS DE L'EXTÉRIEUR DES ÉTATS-UNIS:</b> CETTE GARANTIE DE PRODUIT OMNIMOUNT S'APPLIQUE UNIQUEMENT AUX PRODUITS ACHETÉS AUX ÉTATS-UNIS. SI VOTRE PRODUIT A ÉTÉ ACHETÉ À L'EXTÉRIEUR DES ÉTATS-UNIS, LE DISTRIBUTEUR DE VOTRE PAYS POURRA VOUS RENSEIGNER SUR LES DÉTAILS DE LA GARANTIE APPLICABLE.
DE	<b>HINWEIS AN KUNDEN AUSSERHALB DER USA:</b> DIE VON OMNIMOUNT ERTEILTE PRODUKTGARANTIE GILT NUR FÜR PRODUKTE, DIE IN DEN VEREINIGTEN STAATEN GEKAUFT WURDEN. BEI PRODUKTEN, DIE AUSSERHALB DER VEREINIGTEN STAATEN GEKAUFT WURDEN, KONTAKTIEREN SIE DEN VERTRIEBSHÄNDLER IHRES LANDES, UM LANDESSPEZIFISCHE INFORMATIONEN ZUR GARANTIE ZU ERHALTEN.
NL	<b>BERICHT VOOR KLANTEN BUITEN DE VERENIGDE STATEN:</b> DE OMNIMOUNT-PRODUCTGARANTIE GELDT ENKEL VOOR PRODUCTEN AANGEKOCHT IN DE VERENIGDE STATEN. ALS HET PRODUCT WERD AANGEKOCHT BUITEN DE VERENIGDE STATEN, KUNT U BIJ UW PLAATSELIJKE LEVERANCIER TERECHT VOOR DE VOOR UW LAND GELDENDE GARANTIE.
IT	<b>AVVERTENZA PER GLI UTENTI RESIDENTI AL DI FUORI DEGLI STATI UNITI:</b> LA GARANZIA PER I PRODOTTI OMNIMOUNT È VALIDA SOLO PER I PRODOTTI ACQUISTATI NEGLI STATI UNITI. PER ACQUISTI AL DI FUORI DEGLI STATI UNITI, CONTATTARE IL DISTRIBUTORE PER IL VOSTRO PAESE PER RICHIEDERE INFORMAZIONI RELATIVE ALLA GARANZIA DISPONIBILE NEL VOSTRO PAESE.
PL	<b>UWAGA DLA KLIENTÓW SPOZA STANÓW ZJEDNOCZONYCH:</b> GWARANCJA NA PRODUKTY FIRMY OMNIMOUNT DOTYCZY WYŁĄCZNIE URZĄDZEŃ ZAKUPIONYCH W STANACH ZJEDNOCZONYCH. W PRZYPADKU ZAKUPÓW DOKONANYCH POZA TERYTORIUM STANÓW ZJEDNOCZONYCH NALEŻY SKONTAKTOWAĆ SIĘ Z DYSTRYBUTOREM KRAJOWYM W CELU UZYSKANIA INFORMACJI DOTYCZĄCYCH GWARANCJI OBOWIĄZUJĄCEJ NA TERENIE DANEGO KRAJU.
CZ	<b>UPOZORNĚNÍ PRO ZÁKAZNÍKY MIMO SPOJENÉ STÁTY AMERICKÉ:</b> ZÁRUKA SPOLEČNOSTI OMNIMOUNT SE VZTAHUJE POUZE NA PRODUKTY ZAKOUPENÉ VE SPOJENÝCH STÁTECH AMERICKÝCH. U PRODUKTŮ ZAKOUPENÝCH MIMO SPOJENÉ STÁTY AMERICKÉ ZÍSKÁTE INFORMACE O ZÁRUCE OD DODAVATELE PRO VAŠI ZEMI.
HU	<b>MEGJEGYZÉS AZ EGYESÜLT ÁLLAMOKON KÍVÜLI ÜGYFELEK RÉSZÉRE:</b> AZ OMNIMOUNT JÓTÁLLÁSA CSAK AZ EGYESÜLT ÁLLAMOKBAN VÁSÁROLT TERMÉKEKRE VONATKOZIK. AZ EGYESÜLT ÁLLAMOKON KÍVÜL VÁSÁROLT TERMÉKEK ESETÉBEN A TERMÉKSPECIFIKUS JÓTÁLLÁS-INFORMÁCIÓKKAL KAPCSOLATBAN FORDULJUNK A HELYI FORGALMAZÓHOZ.
GK	<b>ΣΗΜΕΙΩΣΗ ΓΙΑ ΤΟΥΣ ΠΕΛΑΤΕΣ ΕΚΤΟΣ ΤΩΝ ΗΠΑ:</b> Η ΕΓΓΥΗΣΗ ΓΙΑ ΤΑ ΠΡΟΪΟΝΤΑ ΤΗΣ OMNIMOUNT ΙΣΧΥΕΙ ΜΟΝΟ ΓΙΑ ΠΡΟΪΟΝΤΑ ΤΑ ΟΠΟΙΑ ΑΓΟΡΑΖΟΝΤΑΙ ΣΤΙΣ ΗΠΑ. ΓΙΑ ΑΓΟΡΕΣ ΕΚΤΟΣ ΤΩΝ ΗΠΑ, ΕΠΙΚΟΙΝΩΝΗΣΤΕ ΜΕ ΤΟ ΔΙΑΝΟΜΕΑ ΓΙΑ ΤΗ ΧΩΡΑ ΣΑΣ ΓΙΑ ΤΗΝ ΕΓΓΥΗΣΗ ΠΟΥ ΙΣΧΥΕΙ ΓΙΑ ΤΗ ΧΩΡΑ ΣΑΣ.
PT	<b>AVISO PARA CLIENTES FORA DOS ESTADOS UNIDOS:</b> A GARANTIA DOS PRODUTOS OMNIMOUNT APLICA-SE APENAS A PRODUTOS ADQUIRIDOS NOS ESTADOS UNIDOS. PARA COMPRAS FORA DOS ESTADOS UNIDOS, CONTACTE O DISTRIBUIDOR NO SEU PAÍS PARA OBTER INFORMAÇÕES DE GARANTIA ESPECÍFICAS NACIONAIS.
DA	<b>BEMÆRKNING TIL KUNDER UDEN FOR USA:</b> OMNIMOUNTS PRODUKTGARANTI GÆLDER KUN FOR PRODUKTER, DER ER KØBT I USA. FOR KØB UDEN FOR USA BEDES DE KONTAKTE DEN LOKALE FORHANDLER FOR LANDESPECIFIKKE GARANTIOPLYSNINGER.

FI	<b>HUOMAUTUS YHDYSVALTOJEN ULKOPUOLELLA OLEVILLE ASIAKKAILLE:</b> OMNIMOUNT-TUOTETAKUU KOSKEE VAIN TUOTTEITA, JOTKA ON OSTETTU YHDYSVALLOISSA. YHDYSVALTOJEN ULKOPUOLELLA OSTETTujen TUOTTEIDEN MAAKOHTAiset TAKUUTIEDOT SAA PAIKALLISELTA JÄLLEENMYYYJÄLTÄ.
SV	<b>INFORMATION TILL KUNDER UTANFÖR USA:</b> OMNIMOUNTS PRODUKTGARANTI GÄLLER ENDAST PRODUKTER SOM ÄR KÖPTA I USA. FÖR INKÖP UTANFÖR USA VÄNLIGEN KONTAKTA DISTRIBUTÖREN I DITT LAND FÖR SPECIFIK GARANTIINFORMATION.
RO	<b>NOTIFICARE PENTRU CLIENȚII DIN AFARA STATELOR UNITE:</b> GARANȚIA PRODUSULUI OMNIMOUNT SE APLICĂ NUMAI LA PRODUSELE ACHIZIȚIONATE ÎN STATELE UNITE. PENTRU ACHIZIȚIILE ÎN AFARA STATELOR UNITE, CONTACTAȚI DISTRIBUTORII DE ȚARĂ PENTRU INFORMAȚII DESPRE GARANȚIE SPECIFICE ȚĂRII RESPECTIVE.
BL	<b>ЗАБЕЛЕЖКА ЗА КЛИЕНТИТЕ ИЗВЪН САЩ:</b> ГАРАНЦИЯТА НА ПРОДУКТА OMNIMOUNT CE ОТНАСЯ ЕДИНСТВЕНО ЗА ПРОДУКТИ, ЗАКУПЕНИ НА ТЕРИТОРИЯТА НА САЩ ПРИ ИЗВЪРШЕНИ ПОКУПКИ ИЗВЪН ТЕРИТОРИЯТА НА САЩ, МОЛЯ СВЪРЖЕТЕ СЕ СЪС СЪОТВЕТНИЯ ЗА ВАШАТА СТРАНА ДИСТРИБУТОР, ЗА ДА ПОЛУЧИТЕ СПЕЦИФИЧНА ИНФОРМАЦИЯ ОТНОСНО ГАРАНЦИЯТА.
ET	<b>TEAVE VÄLJASPOOL AMEERIKA ÜHENDRIIKE ASUVATELE KLIENTIDELE:</b> OMNIMOUNTI TOOTEGARANTII KEHTIV VÄID AMEERIKA ÜHENDRIIKIDES OSTETUD TOODETELE. VÄLJASPOOL AMEERIKA ÜHENDRIIKE OSTETUD TOODETE KOHTA RIIGISISESE GARANTII TEAVET SAATE OMA RIIGI EDASIMÜÜJALT.
LV	<b>PAZINOJUMS KLIENTIEM ĀRPUS AMERIKAS SAVIENOTAJĀM VALSTĪM:</b> OMNIMOUNT IZSTRĀDĀJUMU GARANTIJA ATTIECAS TIKAI UZ IZSTRĀDĀJUMIEM, KAS IEGĀDĀTI ASV. PIRKUMIEM, KAS VEIKTI ĀRPUS AMERIKAS SAVIENOTAJĀM VALSTĪM: LAI SAŅEMTU INFORMĀCIJU PAR JŪSU VALSTĪ PIEMĒROJAMO GARANTIJU, LŪDZU, SAZIŅIETIES AR VIETĒJO PREČU IZPLĀTĪTĀJU.
LT	<b>PASTABA KLIENTAMS. KURIE GYVENA NE JUNG TINĖSE VALSTIJOSE:</b> GARANTIJA TAIKOMA TIK JUNG TINĖSE VALSTIJOSE ĮSIGYTIEMS „OMNIMOUNT“ PRODUKTAMS. ĮSIGIJĘ PRODUKTĄ NE JUNG TINĖSE VALSTIJOSE, KREIPKITĖS Į SAVO PLATINTOJĄ IR GAUKITE INFORMACIJĄ APIE GARANTIJOS SUTEIKIMĄ ATITINKAMOJE ŠALYJE.
SL	<b>OPOZORILLO ZA KUPCE ZUNAJ ZDRUŽENIH DRŽAV AMERIKE:</b> GARANCIJA ZA IZDELKE PODJETJA OMNIMOUNT VELJA LE ZA IZDELKE, KUPLJENE V ZDRUŽENIH DRŽAVAH AMERIKE. ČE STE KUPILI IZDELEK V DRUGI DRŽAVI, SE GLEDE INFORMACIJ O GARANCIJI OBRNITE NA POOBLAŠČENEGA PRODAJALCA V SVOJI DRŽAVI.
SK	<b>UPOZORNENIE PRE ZÁKAZNÍKOV MIMO SPOJENÝCH ŠTÁTOV AMERICKÝCH:</b> ZÁRUKA SPOLOČNOSTI OMNIMOUNT SA VZŤAHUJE IBA NA PRODUKTY ZAKÚPENÉ V SPOJENÝCH ŠTÁTOCH. INFORMÁCIE O ZÁRUKU NA PRODUKTY ZAKÚPENÉ MIMO SPOJENÝCH ŠTÁTOV AMERICKÝCH ZÍSKATE OD DODÁVATEĽA PRE VAŠU KRAJINU.
RU	<b>ПРИМЕЧАНИЕ ДЛЯ КЛИЕНТОВ, НАХОДЯЩИХСЯ ЗА ПРЕДЕЛАМИ США:</b> ДАННАЯ ГАРАНТИЯ РАСПРОСТРАНЯЕТСЯ ТОЛЬКО НА ПРОДУКЦИЮ, ПРИОБРЕТЕННУЮ В США. ДЛЯ ПОЛУЧЕНИЯ ИНФОРМАЦИИ О ГАРАНТИИ ДЛЯ ПРОДУКЦИИ, ПРИОБРЕТЕННОЙ ЗА ПРЕДЕЛАМИ США, ОБРАТИТЕСЬ К ДИСТРИБЬЮТОРУ В ВАШЕЙ СТРАНЕ.
TR	<b>AMERİKA BİRLEŞİK DEVLETLERİ DIŞINDA İKAMET EDEN MÜŞTERİLERE YÖNELİK BİLDİRİM:</b> OMNIMOUNT ÜRÜN GARANTİSİ YALNIZCA AMERİKA BİRLEŞİK DEVLETLERİ'NDE SATIN ALINAN ÜRÜNLER İÇİN GEÇERLİDİR. AMERİKA BİRLEŞİK DEVLETLERİ'NİN DIŞINDA YAPILAN SATIN ALIMLARLA İLGİLİ OLARAK ÜLKEYE ÖZEL GARANTİ BİLGİLERİNİ EDİNMEK İÇİN LÜTFEN ÜLKENİZDEKİ DİSTRİBÜTÖRLERE BAŞVURUN.
NO	<b>KUNNGJØRING TIL KUNDER UTENFOR USA:</b> OMNIMOUNTS PRODUKTGARANTI GJELDER BARE FOR PRODUKTER SOM ER KJØPT I USA. FOR KJØP UTENFOR USA, MÅ DU TA KONTAKT MED DISTRIBUTØREN I DITT LAND ANGÅENDE GARANTIINFORMASJON SPESIFIKT FOR DITT LAND.
AR	ينبغي للعملاء من خارج الولايات المتحدة ملاحظة أن ضمان منتجات أومنيماونت ينطبق فقط على المنتجات المشتراة من داخل الولايات المتحدة. عند الشراء من خارج الولايات المتحدة، يرجى الاتصال بالموزع في بلدك للحصول على المعلومات الخاصة بالضمان في بلدك.
CN	<b>美国境外客户注意:</b> OMNIMOUNT 产品保修仅适用于在美国境内购买的产品。对于在美国境外购买的产品，请与购买地国家的经销商联系，以了解适用于该国家的保修信息。
JP	<b>米国外に在住のお客様へ:</b> OMNIMOUNT製品の保証は、米国内で購入された製品のものに適用されます。米国外の国で購入された製品については、購入された代理店にその国の保証内容をご確認ください。

(EN) English	THANK YOU FOR PURCHASING AN OMNIMOUNT PRODUCT
(ES) Spanish	GRACIAS POR ADQUIRIR UN PRODUCTO DE OMNIMOUNT
(FR) French	MERCI D'AVOIR ACHETÉ UN PRODUIT OMNIMOUNT
(DE) Deutsch	VIELEN DANK, DASS SIE EIN OMNIMOUNT-PRODUKT ERWORBEN HABEN
(NL) Netherlands	DANK U VOOR UW AANKOOP VAN EEN OMNIMOUNT-PRODUCT
(IT) Italian	GRAZIE PER AVER PREFERITO UN PRODOTTO OMNIMOUNT
(PL) Polish	DZIĘKUJEMY PAŃSTWU ZA ZAKUP PRODUKTU FIRMY OMNIMOUNT
(CZ) Czech	DĚKUJEME ZA ZAKOUPENÍ PRODUKTU SPOLEČNOSTI OMNIMOUNT
(HU) Hungarian	AZ OMNIMOUNT KÖSZÖNI, HOGY A CÉG TERMÉKÉT VÁLASZTOTTA
(GK) Greek	ΣΑΣ ΕΥΧΑΡΙΣΤΟΥΜΕ ΠΟΥ ΑΓΟΡΑΣΑΤΕ ΕΝΑ ΠΡΟΪΟΝ ΤΗΣ OMNIMOUNT
(PT) Portuguese	OBRIGADO POR ADQUIRIR UM PRODUTO OMNIMOUNT
(DA) Danish	TAK, FORDI DE HAR KØBT ET OMNIMOUNT-PRODUKT
(FL) Finnish	KIITÄMME OMNIMOUNT-TUOTTEEN OSTAMISESTA
(SV) Swedish	TACK FÖR ATT DU KÖPTE EN OMNIMOUNT-PRODUKT
(RO) Romanian	VĂ MULȚUMIM CĂ AȚI ACHIZIȚIONAT UN PRODUS OMNIMOUNT
(BL) Bulgarian	БЛАГОДАРИМ ВИ, ЧЕ ЗАКУПИХТЕ ПРОДУКТ НА OMNIMOUNT
(ET) Estonian	TÄNAME, ET OSTSITE OMNIMOUNTI TOOTE
(LV) Latvian	PATEICAMIES, KA IEGĀDĀJĀTIES OMNIMOUNT IZSTRĀDĀJUMU
(LT) Lithuanian	DĖKOJAME, KAD ĮSIGIJOTE „OMNIMOUNT“ PRODUKTĄ
(SL) Slovenian	ZAHVALJUJEMO SE VAM ZA NAKUP OMNIMOUNTOVEGA IZDELKA
(SK) Slovak	ĎAKUJEME VÁM ZA ZAKÚPENIE PRODUKTU SPOLOČNOSTI OMNIMOUNT
(RU) Russian	БЛАГОДАРИМ ВАС ЗА ПРИОБРЕТЕНИЕ ИЗДЕЛИЯ OMNIMOUNT
(TR) Turkish	OMNIMOUNT ÜRÜNÜNÜ SATIN ALDIĞINIZ İÇİN TEŞEKKÜR EDERİZ
(NO) Norwegian	TAKK FOR AT DU KJØPTE ET OMNIMOUNT-PRODUKT
(AR) Arabic	شكراً لشرائك منتجات أومنيماونت
(CN) Chinese	感谢您购买 OMNIMOUNT 产品
(JP) Japanese	OmniMount 製品をご購入いただきまして、ありがとうございます



**OmniMount Systems, Inc.**

8201 South 48th Street  
Phoenix, AZ 85044-5355

1-800-MOUNT-IT (1-800-668-6848)

**www.omnimount.com**



## Free Manuals Download Website

<http://myh66.com>

<http://usermanuals.us>

<http://www.somanuals.com>

<http://www.4manuals.cc>

<http://www.manual-lib.com>

<http://www.404manual.com>

<http://www.luxmanual.com>

<http://aubethermostatmanual.com>

Golf course search by state

<http://golfingnear.com>

Email search by domain

<http://emailbydomain.com>

Auto manuals search

<http://auto.somanuals.com>

TV manuals search

<http://tv.somanuals.com>