

HDPJTMA

Universal Projector Mount

OM# OM1004108

PN # HDPJTMA = L27-OM1004106-PRO-042710vA



VERSION A



Maximum weight 50 lbs – 22.6 KG

CAUTION: DO NOT EXCEED MAXIMUM LISTED WEIGHT CAPACITY. SERIOUS INJURY OR PROPERTY DAMAGE MAY OCCUR!

EN	Instruction Manual	GK	Εγχειρίδιο Οδηγιών	LT	Naudojimo Instrukcija
ES	Manual De Instrucciones	PT	Manual De Instruções	SL	Navodila
FR	Manuel D'instructions	DA	Brugervejledning	SK	Návod Na Obsluhu
DE	Benutzerhandbuch	FI	Asennusopas	RU	Руководство По Эксплуатации
NL	Instructiehandleiding	SV	Monteringsanvisning	TR	Talimat Kilavuzu
IT	Manuale Di Istruzioni	RO	Manual Cu Instructiuni	NO	Bruksanvisning
PL	Instrukcja Obsługi	BL	Ръководство За Работа	AR	كتيب التعليمات
CZ	Návod K Obsluze	ET	Juhend	CN	说明手册
HU	Kezelési Kézikönyv	LV	Lietošanas Pamācība	JP	取扱説明書

EN	Images may differ from actual product	FI	Kuvat voivat erota itse tuotteesta
ES	El producto real puede variar respecto a la imagen mostrada.	SV	Bilder kan skilja sig från befintlig produkt
FR	Le produit réel peut différer de l'illustration.	RO	Este posibil ca imaginile să difere față de produsul real
DE	Abbildung weicht möglicherweise von tatsächlichem Produkt ab.	BL	Възможно е изображението да се различават от продукта в действителност
NL	De afbeelding kan verschillend zijn van het eigenlijke product.	ET	Pildid võivad tegelikust tootest erineda
IT	L'immagine può non corrispondere al prodotto effettivo.	LV	Attēli var atšķirties no pašreizējā izstrādājuma
PL	Rzeczywisty produkt może się różnić od przedstawionego na ilustracji.	LT	Paveiksėliai gali skirtis nuo tikrojo produkto
CZ	Obrázek se může od skutečného produktu lišit.	SL	Slike se lahko razlikujejo od dejanskega izdelka
HU	A kép eltérhet a tényleges terméktől.	SK	Obrázky sa môžu od skutočného produktu odlišovať.
GK	Η εικόνα μπορεί να διαφέρει από το προϊόν που έχετε.	RU	Изображение товара, представленное в этом документе, может отличаться от реального внешнего вида товара.
PT	As imagens poderão divergir do produto real	TR	Resimler, gerçek ürünle farklılık gösterebilir
DA	Billederne kan variere fra det faktiske produkt	NO	Bildene kan variere i forhold til det faktiske produktet
		AR	قد تختلف الصور عن المنتج الفعلي
		CN	示图可能与实际产品不同
		JP	画像は実際の製品とは異なる場合があります。

WARNING! – ENGLISH

- **WARNING! SEVERE PERSONAL INJURY AND PROPERTY DAMAGE CAN RESULT FROM IMPROPER INSTALLATION OR ASSEMBLY. READ THE FOLLOWING WARNINGS BEFORE BEGINNING.**
- If you do not understand the instructions or have any concerns or questions, please contact a qualified installer. North America residents can contact OmniMount customer service at 800.668.6848 or info@omnimount.com.
- Do not install or assemble if the product or hardware is damaged or missing. If you require replacement parts, contact OmniMount Customer Service at 800.668.6848 or Info@omnimount.com. International customers need to contact a local distributor for assistance.
- **For ceiling mounted products:** This product has been designed for use in a ceiling mounted configuration, defined by wood beams and joists 2 x 4 inches and greater. If you don't know your wall type, or for assistance with other surfaces (steel beams or concrete), contact a qualified installer. For safe installation, the ceiling you are mounting to must support 4 times the weight of the total load. If not, the surface must be reinforced to meet this standard. The installer is responsible for verifying that the ceiling structure/surface and the anchors used in the installation will safely support the total load. For Ceiling mounted products, professional installation is highly recommended.
- Do not use this product for any application other than those specified by OmniMount.
- This product may contain moving parts. Use with caution.
- **DO NOT EXCEED THE MAXIMUM WEIGHT CAPACITY FOR THIS PRODUCT.**

¡ADVERTENCIA! – ESPAÑOL

- **¡ADVERTENCIA! LA INSTALACIÓN O EL MONTAJE INAPROPIADOS PUEDEN PROVOCAR LESIONES, DAÑOS MATERIALES O INCLUSO LA MUERTE. ANTES DE COMENZAR, LEA LAS SIGUIENTES ADVERTENCIAS.**
- Si las instrucciones no le resultan claras o si tiene alguna duda o pregunta, comuníquese con un instalador calificado. Los residentes de América del Norte pueden comunicarse con el servicio de Atención al cliente de OmniMount al 800.668.6848 o por escrito a info@omnimount.com.
- Si el producto o el hardware está dañado o no se le envió alguna pieza, no realice la instalación ni el montaje. Si necesita piezas de repuesto, comuníquese con el servicio de Atención al cliente de OmniMount al 800.668.6848 o por escrito a info@omnimount.com. Los clientes internacionales deberán comunicarse con un distribuidor local para recibir asistencia.
- **Información acerca de los productos que se instalan en el techo:** este producto está diseñado para instalarlo en techos definidos por vigas y viguetas de madera de 5,8 mm x 10,16 mm y más. Si no está seguro acerca del material de su techo o si desea obtener información sobre otras superficies (vigas de acero u hormigón), comuníquese con un instalador calificado. Para realizar una instalación segura, el techo elegido debe ser capaz de soportar 4 veces el peso de la carga total. De lo contrario, deberá reforzar la superficie para que cumpla con este requisito. El instalador es el responsable de comprobar que la estructura/superficie del techo y los tacos que se utilizan en la instalación soporten la carga total de manera segura. Para los productos que se instalan en el techo, se recomienda la instalación a cargo de un profesional.
- No utilice este producto para ninguna aplicación que OmniMount no haya especificado.
- Este producto puede contener componentes móviles. Úselo con precaución.
- **NO EXCEDA LA CAPACIDAD DE PESO MÁXIMA PARA ESTE PRODUCTO.**

AVERTISSEMENT! – FRANÇAIS

- **AVERTISSEMENT! SI CE PRODUIT N'EST PAS CORRECTEMENT INSTALLÉ OU ASSEMBLÉ, IL RISQUE DE CAUSER DES BLESSURES GRAVES, VOIRE MORTELLES, AINSI QUE DES DOMMAGES MATÉRIELS IMPORTANTS. AVANT DE COMMENCER, LISEZ LES AVERTISSEMENTS SUIVANTS.**
- Si vous ne comprenez pas les instructions, de même que si vous avez un doute ou des questions, veuillez contacter un installateur qualifié. Les personnes qui résident en Amérique du Nord peuvent contacter le service à la clientèle OmniMount au 800.668.6848 ou à info@omnimount.com.
- Si vous découvrez que le produit est endommagé ou que des fixations sont manquantes ou endommagées, n'installez pas le produit. Si vous avez besoin de pièces de rechange, contactez le service à la clientèle OmniMount au 800.668.6848 ou à info@omnimount.com. Les clients habitant hors de l'Amérique du Nord peuvent obtenir de l'aide auprès de leur distributeur local.
- **Produits s'installant au plafond:** Ce produit a été conçu pour une utilisation avec une configuration de montage au plafond, définie par des poutres et des solives de 2 po x 4 po ou plus. Si vous avez un doute sur la composition de votre plafond ou si vous désirez des conseils concernant une autre surface (poutres en acier ou béton), contactez un installateur qualifié. Pour que l'installation soit sécuritaire, le plafond d'installation doit pouvoir supporter 4 fois le poids de la charge appliquée. Si tel n'est pas le cas, la surface doit être renforcée en conséquence. L'installateur doit s'assurer que la structure/surface du plafond d'installation et les chevilles d'ancrage utilisées peuvent supporter sans danger le poids de tous les équipements. Il est fortement recommandé que tous les produits montés au plafond soient installés par un professionnel.
- Ce produit ne doit pas être utilisé pour un usage autre que ceux spécifiés par OmniMount.
- Ce produit peut contenir des pièces mobiles. Veuillez l'utiliser avec prudence.
- **NE DÉPASSEZ JAMAIS LA CAPACITÉ DE CHARGE MAXIMALE DE CE PRODUIT.**

WARNING! – DEUTSCH

- WARNING! EINES NACHSCHMÄSSE MONTAGE BZW. EIN UNACHGEMESSER ZUSAMMENBAU KANN ZU SCHWEREN KÖRPERVERLETZUNGEN, SACHSCHÄDEN ODER SOGAR ZUM TOD FÜHREN! LESEN SIE VOR BEGINN DIE FOLGENDEN WARNHINWEISE.**
- Wenn Sie die Anleitung nicht verstehen oder Bedenken oder Fragen haben, rufen Sie einen qualifizierten Handwerker. Einwohner Nordamerikas können den OmniMount Kundendienst unter der Rufnummer 1.800.668.6848 oder im Internet unter info@omnimount.com erreichen.
- Nehmen Sie die Installation nicht vor, wenn das Produkt oder ein Befestigungsteil beschädigt ist oder fehlt. Falls Ersatzteile erforderlich sind, wenden Sie sich an den OmniMount Kundendienst (Nordamerika) unter der Rufnummer 1.800.668.6848 oder im Internet unter info@omnimount.com. Kunden außerhalb Nordamerikas müssen sich an einen lokalen Vertriebshändler wenden.
- Bei Deckenmontage:** Dieses Produkt ist für den Gebrauch von an der Decke montierten Konfigurationen bestimmt, die aus Holzbalen und Trägern mit einer Mindestgröße von 2 x 4 Zoll (5,08 x 10,16 cm) befestigt werden. Falls Sie sich unsicher darüber sind, aus welchem Material Ihre Decke besteht, oder falls Sie Fragen zu anderen Oberflächen (Stahlbalen oder Beton) haben, wenden Sie sich an qualifiziertes Fachpersonal. Für eine sichere Installation muss die Tragkraft der Decke, an der die Montage erfolgen soll, mindestens das Vierfache des Gesamtgewichts betragen. Wenn dies nicht der Fall ist, muss die Oberfläche verstärkt werden, um diesen Anforderungen gerecht zu werden. Jene Person, die die Halterung montiert, muss sicherstellen, dass das Bauwerk/die Oberfläche der Decke, an der die Halterung verankert ist, und die Dübel, die zur Befestigung verwendet werden, das Gesamtgewicht des Geräts sicher tragen. Für die Montage von Produkten an der Decke wird die Installation durch qualifiziertes Fachpersonal dringend empfohlen.
- Verwenden Sie dieses Produkt ausschließlich für die von OmniMount angegebenen Anwendungen.
- Dieses Produkt Kann Bewegliche Teile Enthalten. Bei Der Verwendung Vorsicht Walten Lassen.
- DIE FÜR DIESES PRODUKT ANGEBOGENE MAXIMALE TRAGKRAFT DARF NIEMALS ÜBERSCHRITTEN WERDEN.**

WAARSCHUWING! – NEDERLANDS

- WAARSCHUWING! ALS DE BEVESTIGING NIET OP DE JUISTE MANIER WORDT GEÏNSTALLEERD OF IN ELKAAR GEZET, KAN DIT LEIDEN TOT ERNSTIGE VERWONDINGEN, BESCHADIGINGEN OF ZELFS DE DOOD. LEES VOLGENDE WAARSCHUWINGEN VOOR U MET DE INSTALLATIE BEGINT.**
- Als u deze instructies niet volledig begrijpt of als u twijfels heeft, dient u contact op te nemen met een erkende installateur. Klanten in Noord-Amerika kunnen contact opnemen met de OmniMount-kundendienst op het nummer 800.668.6848 of via e-mail op info@omnimount.com.
- Installateur of monteer het product niet als het product of de bevestigingsmiddelen beschadigd zijn of ontbreken. Als u vervangingsonderdelen nodig heeft, kunt u contact opnemen met de OmniMount-kundendienst op het nummer 800.668.6848 of via e-mail op info@omnimount.com. Internationale klanten dienen contact op te nemen met een plaatselijke leverancier.
- Voor op het plafond gemonteerde producten:** Dit product is bedoeld voor gebruik in een plafondgemonteerde configuratie gedefinieerd door houten balken en dwarsbalken van 5 x 10 cm en groter. Als u uw plafondtype niet kent of als u hulp nodig heeft voor andere oppervlakken (stalen balken of beton), dient u contact op te nemen met een erkende installateur. Voor een veilige installatie moet het plafond waarop u het product bevestigt 4 keer het gewicht van de totale belasting kunnen dragen. Als dit niet het geval is, moet het oppervlak voldoende worden versterkt. De installateur moet nagaan of de structuur en het oppervlak van het plafond en de ankers die voor de installatie worden gebruikt, de totale last veilig kunnen dragen. Voor plafondgemonteerde producten is installatie door een erkende vakman zeer aan te bevelen.
- Gebruik deze bevestiging enkel voor de uitdrukkelijk door OmniMount voorgeschreven toepassingen.
- Dit product kan bewegende onderdelen bevatten. Wees voorzichtig.
- OVERSCHRIJD DE MAXIMALE GEWICHTSCAPACITEIT VOOR DIT PRODUCT NIET.**

AVVERTENZE! – ITALIANO

- AVVERTENZE! L'INSTALLAZIONE O L'ASSEMBLAGGIO NON CORRETTI DELLA MONTATURA POSSONO CAUSARE DANNI, LESIONI GRAVI E MORTE. LEGGERE LE SEGUENTI AVVERTENZE PRIMA DI INIZIARE.**
- Se le istruzioni non sono chiare o in caso di dubbi o di domande, rivolgersi ad un installatore qualificato. I residenti dell'America Settentrionale possono rivolgersi all'assistenza clienti OmniMount chiamando il numero 1.800.668.6848 o scrivendo all'indirizzo di posta elettronica info@omnimount.com.
- Non installare o assemblare se il prodotto o le parti sono danneggiati o mancanti. Per richiedere pezzi di ricambio, contattare l'assistenza clienti OmniMount al numero 1.800.668.6848 oppure all'indirizzo di posta elettronica info@omnimount.com. I clienti non residenti nell'America Settentrionale devono rivolgersi al distributore locale per l'assistenza.
- Per prodotti montati a soffitto:** il presente prodotto è stato progettato per essere montato a soffitto in strutture con travi e travetti in legno con dimensioni minime di 5 cm x 10 cm. Se non si conosce il tipo di soffitto o se si ha bisogno di assistenza riguardo ad altre superfici (travi in acciaio o calcestruzzo), contattare un installatore qualificato. Per un'installazione sicura, il soffitto utilizzato per il montaggio deve essere in grado di sostenere 4 volte il peso del carico complessivo. In caso contrario, la superficie dovrà essere rinforzata fino a tale livello. L'installatore deve verificare che la struttura/superficie dei travi e i tasselli utilizzati per l'installazione siano in grado di sostenere in tutta sicurezza il carico complessivo. Per i prodotti montati a soffitto, si consiglia di rivolgersi ad un installatore professionista.
- Non utilizzare questo prodotto per applicazioni diverse da quelle specificate da OmniMount.
- Il prodotto può includere parti mobili. Prestare attenzione durante l'uso.
- NON SUPERARE IL CARICO MASSIMO PER QUESTO PRODOTTO.**

ПРЕДОСТЕРЕЖЕНИЕ - РУССКИЙ

- ПРЕДОСТЕРЕЖЕНИЕ! НЕПРАВИЛЬНАЯ УСТАНОВКА ОБОРУДОВАНИЯ МОЖЕТ ПОВЛИЧЬ ЗА СОБОЙ МАТЕРИАЛЬНЫЙ УЩЕРБ, РИСК ПОЛУЧЕНИЯ ТРАВМ И СМЕРТЬ ПЕРСОНАЛА. ПЕРЕД НАЧАЛОМ УСТАНОВКИ ОЗНАКОМЬТЕСЬ С ПРЕДУПРЕЖДЕНИЯМИ О ВОЗМОЖНЫХ ОПАСНОСТЯХ.**
- Если вы не уверены, что правильно понимаете какой-либо из пунктов данных инструкций или сомневаетесь в надежности конструкции, обратитесь к сертифицированному специалисту по установке. Жители Северной Америки могут обратиться в службу работы с клиентами по телефону: 800.668.6848 или по электронному адресу: info@omnimount.com.
- Не устанавливайте оборудование, содержащее бракованные детали, а также если в комплекте не хватает деталей. Если у вас возникла потребность в запасных частях, обращайтесь в службу работы с клиентами по телефону: 800.668.6848 или по электронному адресу: info@omnimount.com. Клиентам, проживающим за пределами США, необходимо обратиться к местному дистрибьютору.
- Изделия, предназначенные для потолочного монтажа:** Это изделие предназначено для монтажа на деревянные потолочные балки или стропила сечением не менее 5,08 x 10,16 см (2 x 4 дюйма). Если вы не знаете, из каких материалов сделаны потолки в вашем доме, или вам необходима консультация по поводу установки мебели на другие поверхности (стальные балки или бетон), обратитесь к квалифицированному специалисту. Для надежного крепления потолок, на который устанавливается оборудование, должен выдерживать вес, в 4 раза превышающий общий вес конструкции. В противном случае поверхность следует усилить, чтобы она соответствовала данному требованию. Специалист по установке обязан проверить, сможет ли потолок или иная поверхность, на которую устанавливается мебель, а также используемый крепеж выдержать суммарную нагрузку. Потолочный монтаж изделий настоятельно рекомендуется поручить квалифицированному специалисту.
- Запрещается использование систем крепления в местах установки, не оговоренных компанией OmniMount.
- В комплект данного оборудования могут входить подвижные детали. Будьте осторожны при использовании.
- УБЕДИТЕСЬ, ЧТО МАКСИМАЛЬНАЯ НАГРУЗКА НА ДАННОЕ ИЗДЕЛИЕ НЕ ПРЕВЫШЕНА.**

VAROVÁNÍ! – ČESKY

- VAROVÁNÍ! NESPRÁVNÁ INSTALACE NEBO MONTÁŽ MŮŽE ZPŮSOBIT VÁŽNÉ ZRANĚNÍ OSOB NEBO POŠKOZENÍ AŽ ZNIČENÍ MAJETKU. NEŽ ZAČNETE S INSTALACÍ, PŘEČTĚTE SI NÁSLEDUJÍCÍ UPOZORNĚNÍ.**
- Pokud pokynů nerozumíte nebo máte nějaké připomínky či dotazy, kontaktujte kvalifikovaného instalačního technika. Zákazníci se sídlem v Severní Americe mohou kontaktovat oddělení služeb zákazníkům společnosti OmniMount na čísle 800.668.6848 nebo na e-mailové adrese info@omnimount.com.
- V případě, že jsou produkt nebo nástroje poškozeny nebo chybí, instalaci ani montáž neprovádějte. Potřebujete-li náhradní díly, kontaktujte oddělení péče o zákazníky na čísle 800.668.6848 nebo na e-mailové adrese info@omnimount.com. Zákazníci v zahraničí se musí s žádostí o pomoc obrátit na místního distributora.
- Produkt pro připevnění na strop:** Tento produkt byl vytvořen pro použití při montáži na strop s dřevěnými trámy a nosníky 5 x 10 cm a většími. Pokud si nejste jisti typem stropu nebo potřebujete radu týkající se jiného povrchu (ocelové nebo betonové nosníky), kontaktujte kvalifikovaného instalačního technika. Pro bezpečnou instalaci je třeba, aby strop, na který je produkt připevněn, měl nosnost odpovídající čtyřnásobku hmotnosti celkového zatížení. Pokud tomu tak není, je třeba povrch vyztužit tak, aby tento požadavek splňoval. Instalující osoba je zodpovědná za ověření, zda konstrukce stropu, jeho povrch a kotvy použité při instalaci bezpečně vydrží celkové zatížení. V případě instalace produktu na strop se velmi doporučuje použít specializovanou firmu.
- Nepoužívejte tento produkt pro žádné jiné účely, než pro jaké je určen společností OmniMount.
- Tento produkt může obsahovat pohyblivé součásti. Při používání dbejte opatrnosti.
- NEPREKRAČUJTE MAXIMÁLNÍ NOSNOST TOHOTO PRODUKTU.**

VAROITUS! – SUOMI

- VAROITUS! VÄÄRIN SUORITETTU ASENNUS TAI KOKOAMINEN VOI AINEUTTAA OMAISUUSVÄHINKOJÄ, LOUKKAANTUMISEN TAI KUOLEMAN. LUE SEURAAVAT VAROITUKSET ENNEN KUIN ALOITAT.**
- Jos et ymmärrä ohjeita tai sinulla on muita ongelmia tai kysymyksiä, ota yhteyttä asiantuntivaan asentajaan. Pohjois-Amerikassa asuvat voivat ottaa yhteyden OmniMountin asiakaspalveluun 800.668.6848 tai info@omnimount.com.
- Älä asenna tai kokoa, jos tuote tai osia on vaurioitunut tai puuttuu. Jos tarvitset vaihto-osia, ota yhteyttä OmniMountin asiakaspalveluun 800.668.6848 tai info@omnimount.com. Pohjois-Amerikan ulkopuolella asuvien asiakkaiden tulee ottaa yhteyttä paikalliseen jälleenytyäjänsä.
- Katkon kiinnittävät tuotteet:** Tuote on suunniteltu kiinnitettäväksi kattoon, jolla on vähintään 2 x 4 tuuman puupalkit ja -vasat. Jos et tiedä katon tyyppiä tai tarvitset apua niiden pintojen (teräspalkkien tai betonin) kanssa, ota yhteyttä asiantuntivaan asentajaan. Jotta asennus olisi turvallinen, katon tulee kestää neljä kertaa kokonaiskuorman suurempi kuormitus. Jos näin ei ole, pinta on vahvistettava. Asentajan vastuulla on varmistaa, että katon rakenne ja pinta kestä asennuksen käytettävät kiinnikkeet kestävä kokonaiskuorman. Kattoasennuksessa kannattaa käyttää ammattitaitoisia asentajia.
- Älä käytä tätä tuotetta minkään muun kuin suunnitellun tarkoituksensa mukaisesti.
- Tuote saattaa sisältää liikkuvia osia. Käytä varovasti.
- TÄMÄN TUOTTEEN SUURINTA PAINORAJAA EI SAA YLITTÄÄ.**

WWW.SOMNIPRODUKTS.COM | All Manuals Search And Download.

- OSTRZEŻENIE! NIEPRAWIDŁOWA INSTALACJA LUB MONTAŻ MOGĄ SPOWODOWAĆ Poważne obrażenia ciała, uszkodzenie własności lub śmierć! PRZED ROZPOCZĘCIEM INSTALACJI NALEŻY PRZECZYTAĆ PONIŻSZE OSTRZEŻENIA.**
- W przypadku niezrozumienia tych instrukcji lub jakichkolwiek wątpliwości albo pytań należy skontaktować się z wykwalifikowanym instalatorem. Mieszkańcy Ameryki Północnej mogą kontaktować się z działem obsługi klienta firmy OmniMount pod numerem telefonu 800-668-6848 lub adresem e-mail info@omnimount.com.
- Nie instalować, ani nie przeprowadzać montażu, jeśli produkt lub urządzenie jest uszkodzone lub go brakuje. Jeśli potrzebne są części zapasowe, należy skontaktować się z działem obsługi klienta firmy OmniMount pod numerem telefonu 800-668-6848 lub adresem e-mail info@omnimount.com. Klienci w różnych krajach powinni skontaktować się z lokalnym dystrybutorem w celu uzyskania pomocy.
- Urządzenia montowane na suficie:** To urządzenie służy do montażu na suficie z podparciem belkami drewnianymi lub stropowymi o wymiarze co najmniej 5 x 10 cm. W razie braku informacji dotyczących typu sufitu lub w celu uzyskania pomocy dotyczącej innych powierzchni (belek stalowych lub betonu) należy skontaktować się z wykwalifikowanym instalatorem. W celu zapewnienia bezpiecznego montażu sufitu, na którym przeprowadzany jest montaż, powinien być w stanie utrzymać wagę czterokrotnie przekraczającą całkowitą obciążenie. W przeciwnym razie powierzchnie należy wzmocnić, aby spełniały powyższe standardy. Instalator jest odpowiedzialny za sprawdzenie struktury/powierzchni sufitu i czy użyte koki rozporowe będą bezpiecznie podtrzymywać całe urządzenie. Zaleca się, by urządzenia sufitowe były montowane przez wykwalifikowanego instalatora.
- Niniejszego urządzenia należy używać jedynie do celów jednoznacznie określonych przez firmę OmniMount.
- Urządzenie to może zawierać elementy ruchome. Używaj ostrożnie.
- NIE NALEŻY PRZEKACZAĆ MAKSYMALNEJ ŁADOWNOŚCI DLA TEGO URZĄDZENIA.**

FIGYELEM! – MAGYAR

- FIGYELEM! A NEM MEGFELELŐ TELEPÍTÉS VAGY ÖSSZESZERELÉS SZEMÉLYI, TÁRGYI SÉRÜLÉSHEZ VAGY HALÁLHOZ IS VEZETHET. OLVASSUK EL A KÖVETKEZŐ FIGYELMEZTETÉSEKET, MIELŐTT HOZZAKEZDENÉNK.**
- Ha nem értjük az utasításokat vagy kérdéseink van, lépünk kapcsolatba egy szakemberrel. Észak-Amerikában az OmniMount ügyfélszolgálatát a 800.668.6848 telefonszámon vagy az info@omnimount.com e-mail címen érthetjük el.
- Né telepítjük vagy szereljük össze a terméket, ha az vagy a szerelőkész sérültek vagy hiányoznak. Ha cserealkatrészre van szükségünk, lépünk kapcsolatba az OmniMount ügyfélszolgálatával a 800.668.6848 telefonszámon vagy az info@omnimount.com e-mail címen. A nemzetközi ügyfelek a helyi forgalmazóktól kaphatnak segítséget.
- Plafonra szerelhető termékek:** A terméket úgy tervezték, hogy legalább 5,08 x 10,16 cm méretű fagerendák által tartott plafonra lehessen szerelni. Ha nem tudja, milyen a fűdém szerkezete, illetve ha más födémépítéssel kapcsolatban segítségre van szüksége (például acél-, vagy betongerendák esetén), forduljon szakemberhez. A biztonságos telepítéshez a plafonnak, amire a tartót felszereli, el kell bírnia a teljes terhelés súlyának 4-szeresét. Amennyiben ez a feltétel nem teljesül, a felületet a kívánt mértékben meg kell erősíteni. A szerelését végző személy feladata annak ellenőrzése, hogy a plafonszerkezet, illetve -felület teherbírásira elegendő-e az elem teljes súlyának biztonságos megtartásához. Tétora szerelt termékek telepítése esetén ajánlatos szakember segítségét kérni.
- Ezt a terméket csak az OmniMount által meghatározott célra használják.
- A termék mögött alkatrészeket tartalmazhat. Használjunk körültekintettel.
- NE LÉPJÜK TÚZ A TERMÉK MAXIMÁLIS TERHELHETŐSÉGÉT.**

ΠΡΟΕΙΔΟΠΟΙΗΣΗ! – ΕΛΛΗΝΙΚΑ

- ΠΡΟΕΙΔΟΠΟΙΗΣΗ! ΣΕ ΠΕΡΙΠΤΩΣΗ ΛΑΘΑΣΜΕΝΗΣ ΕΓΚΑΤΑΣΤΑΣΗΣ Ή ΣΥΝΑΡΜΟΛΟΓΗΣΗΣ ΜΠΟΡΕΙ ΝΑ ΠΡΟΚΥΒΕΙ ΣΟΒΑΡΟΣ ΤΡΑΥΜΑΤΙΣΜΟΣ, ΖΗΜΙΑ ΣΕ ΠΕΡΙΟΥΣΙΑΚΑ ΣΤΟΙΧΕΙΑ ΚΑΙ ΘΑΝΑΤΟΣ. ΔΙΑΒΑΣΤΕ ΤΙΣ ΑΚΟΛΟΥΘΕΣ ΠΡΟΕΙΔΟΠΟΙΗΣΕΙΣ ΠΡΙΝ ΣΗΚΙΝΗΣΕΤΕ.**
- Αν δεν καταλαβαίνετε τις οδηγίες ή έχετε ερωτήσεις ή απορίες, επικοινωνήστε με έναν πιστοποιημένο τεχνικό εγκατάστασης. Οι κάτοικοι Βόρειου Αμερικής μπορούν να επικοινωνήσουν με την εξυπηρέτηση πελατών της OmniMount στο τηλέφωνο 1.800.668.6848 ή στη διεύθυνση info@omnimount.com.
- Μην προχωρήσετε με την εγκατάσταση ή συναρμολόγηση αν το προϊόν ή το υλικό εγκατάστασης έχει υποστεί ζημία ή λείπει. Αν χρειάζεστε ανταλλακτικά, επικοινωνήστε με την εξυπηρέτηση πελατών της OmniMount στο τηλέφωνο 1.800.668.6848 ή στη διεύθυνση info@omnimount.com. Οι διεθνείς πελάτες πρέπει να επικοινωνήσουν με τον τοπικό διανομέα για βοήθεια.
- Για προϊόντα οροφής:** Αυτό το προϊόν έχει σχεδιαστεί για χρήση σε διαμόρφωση τοποθέτησης οροφής, που ορίζεται από ζυλινές δοκούς και υποστηρίγματα 2 x 4 ιντσών και μεγαλύτερα. Αν δεν είστε βέβαιοι για τον τύπο της οροφής σας ή για βοήθεια με άλλες επιφάνειες (ασφάλτες, βότσα ή τσιμέντο), επικοινωνήστε με έναν πιστοποιημένο τεχνικό εγκατάστασης. Για ασφαλή εγκατάσταση, η οροφή επί της οποίας θα στερεωθεί το σύστημά μας πρέπει να έχει τη δυνατότητα υποστήριξης τριπλάσιου φορτίου από το συνολικό βάρος της συσκευής. Αν όχι, η επιφάνεια πρέπει να ενισχυθεί ώστε να ανταποκριθεί με αυτό το πρόβλημα. Ο υπεύθυνος για την εγκατάσταση είναι υπεύθυνος να επιβεβαιώσει ότι η δομική/επιφάνεια οροφής και τα βιόματτα (ούπες) που θα χρησιμοποιήσει για την εγκατάσταση θα υποστηρίξουν ασφαλώς το συνολικό βάρος. Για προϊόντα οροφής, συνιστάται εγκατάσταση από επαγγελματία.
- Μην χρησιμοποιείτε αυτό το προϊόν για καμία άλλη εφαρμογή εκτός από αυτές που αναφέρονται από την OmniMount.
- Το προϊόν αυτό μπορεί να περιέχει κινούμενα εξαρτήματα. Να είστε προσεκτικοί.
- ΜΗΝ ΥΠΕΡΒΑΙΝΕΤΕ ΤΟ ΜΕΓΙΣΤΟ ΒΑΡΟΣ ΓΙΑ ΤΟ ΟΠΟΙΟ ΕΧΕΙ ΣΧΕΔΙΑΣΤΕΙ ΤΟ ΠΑΡΟΝ ΠΡΟΪΟΝ.**

AVISO! – PORTUGUÊS

- AVISO! A INSTALAÇÃO OU MONTAGEM INCORRECTA PODERÁ RESULTAR EM GRAVES FERIMENTOS PESSOAIS, DANOS MATERIAIS OU MESMO MORTE. LEIA OS SEGUINTE AVISOS ANTES DE INICIAR.**
- Se não entender as instruções ou tiver dúvidas ou questões, contacte um técnico de instalação qualificado. Os residentes nos Estados Unidos poderão contactar o Serviço de Assistência ao Cliente da OmniMount através do 800.668.6848 ou do endereço info@omnimount.com.
- Não instalar ou montar se o produto ou o equipamento estiver danificado ou em falta. Se necessitar de peças de substituição, contacte o Serviço de Assistência ao Cliente da OmniMount através do 800.668.6848 ou do endereço info@omnimount.com. Clientes internacionais deverão contactar o distribuidor local para obter assistência.
- Para produtos montados no tecto:** Este produto foi concebido para a utilização numa configuração montada no tecto, definida por vigas e travessas de madeira de 2x4 polegadas e superiores. Se desconhece o tipo de tecto que tem, ou se necessitar de ajuda com outras superfícies (pilares em aço ou em betão), contacte um técnico de instalação qualificado. Para uma instalação segura, o tecto em que está a montar deve suportar quatro vezes o peso total de carga. Caso contrário, a superfície deverá ser reforçada de modo a cumprir este requisito. A pessoa que procede à instalação é responsável por assegurar que a estrutura/superfície do tecto e os pontos de fixação utilizados na instalação suportam a carga total em segurança. Para produtos montados no tecto, recomenda-se uma instalação feita por profissionais.
- Não utilizar este produto para qualquer outra aplicação para além das especificadas pela OmniMount.
- Este produto poderá incluir peças móveis. Utilizar com cuidado.
- NÃO EXCEDER A CAPACIDADE DE PESO MÁXIMO PARA ESTE PRODUTO.**

ADVARSÆL! – DANSK

- ADVARSÆL! FORKERT INSTALLATION ELLER SAMLING KAN FORÅRSÅGE ALVORLIGE PERSONSKADER, MATERIEL SKADE OG DØDSFALD. LÆS FØLGENDE ADVARSÆL, FØR DE STARTER.**
- Hvis De ikke forstår disse anvisninger, eller hvis De er i tvivl eller har spørgsmål, skal De kontakte en kvalificeret installatør. Personer bosiddende i Nordamerika kan kontakte OmniMount kundeservice på 800.668.6848 eller info@omnimount.com.
- Hvis produktet eller hardwaren er beskadiget eller mangler, må produktet ikke installeres eller samles. Hvis De skal bruge reservedele, kan De kontakte OmniMount kundeservice på 800.668.6848 eller info@omnimount.com. Internationale kunder skal kontakte deres lokale forhandler for hjælp.
- For loftmonterede produkter:** Dette produkt er designet til brug i en loftmonteret konfiguration med træbjælke og underliggere på 5 x 10 cm og derover. Hvis du ikke gennem loftstypen, eller hvis du ønsker hjælp til andre overflader (stålbjælke eller beton), skal du kontakte en kvalificeret installatør. For sikker installation skal det loft, du monterer på, kunne bære 4 gange den totale vægt. Hvis dette ikke er tilfældet, skal overfladen forstærkes, så den lever op til denne standard. Installatøren er ansvarlig for at sikre sig, at loftstrukturen/overfladen samt de ankre, der bruges ved installationen, kan bære den totale vægt på sikker vis. Loftmonterede produkter bør installeres af en fagmand.
- Dette produkt må ikke anvendes til andre formål end de, der angives af OmniMount.
- Dette produkt kan indeholde bevægelige dele. Anvendes med forsigtighed.
- ØVERSKRID IKKE DEN MAKSIMALE VÆGT/KAPACITET FOR DETTE PRODUKT.**

VARNING! – SVENSKA

- VARNING! OTILLBÖRLIG INSTALLATION ELLER MONTERING KAN RESULTERA I ALLVARLIG PERSONSKADA, DÖDSFALL ELLER MATERIELL SKADA. LÄS FÖLJANDE VARNINGSTEXT INNAN DU BÖRJAR.**
- Om du inte förstår instruktionerna eller har problem och frågor vänligen kontakta en kvalificerad fackman. Personer som bor i Nordamerika kan kontakta OmniMount kundservice på 800.668.6848 eller info@omnimount.com.
- Installera eller montera inte produkten om den är skadad eller delar saknas. Om reservdelar krävs kontakta OmniMount kundservice på 800.668.6848 eller info@omnimount.com. Internationella kunder måste kontakta en lokal distributör för assistans.
- För takmonterade produkter:** Den här produkten är framtagna för monteringen i takstomme med takbjälkar i trä och tvärbjälkar på 5 x 10 cm och däröver. Kontakta en kvalificerad montör om du inte känner till taktypen eller om du behöver hjälp med andra typer (stålbjälkar eller betong). För att installationen ska vara säker måste taket kunna bära 4 gånger den totala vikt. Om du inte är säker på om taket kan bäras, eller om du behöver hjälp med andra typer (stålbjälkar eller betong), kontakta en kvalificerad montör om du inte känner till taktypen eller om du behöver hjälp med andra typer (stålbjälkar eller betong). För att installationen ska vara säker måste taket kunna bär 4 gånger den totala vikt. Om du inte är säker på om taket kan bäras, eller om du behöver hjälp med andra typer (stålbjälkar eller betong), kontakta en kvalificerad montör om du inte känner till taktypen eller om du behöver hjälp med andra typer (stålbjälkar eller betong). För att installationen ska vara säker måste taket kunna bär 4 gånger den totala vikt. Om du inte är säker på om taket kan bäras, eller om du behöver hjälp med andra typer (stålbjälkar eller betong), kontakta en kvalificerad montör om du inte känner till taktypen eller om du behöver hjälp med andra typer (stålbjälkar eller betong). För att installationen ska vara säker måste taket kunna bär 4 gånger den totala vikt. Om du inte är säker på om taket kan bäras, eller om du behöver hjälp med andra typer (stålbjälkar eller betong), kontakta en kvalificerad montör om du inte känner till taktypen eller om du behöver hjälp med andra typer (stålbjälkar eller betong). För att installationen ska vara säker måste taket kunna bär 4 gånger den totala vikt. Om du inte är säker på om taket kan bäras, eller om du behöver hjälp med andra typer (stålbjälkar eller betong), kontakta en kvalificerad montör om du inte känner till taktypen eller om du behöver hjälp med andra typer (stålbjälkar eller betong). För att installationen ska vara säker måste taket kunna bär 4 gånger den totala vikt. Om du inte är säker på om taket kan bäras, eller om du behöver hjälp med andra typer (stålbjälkar eller betong), kontakta en kvalificerad montör om du inte känner till taktypen eller om du behöver hjälp med andra typer (stålbjälkar eller betong). För att installationen ska vara säker måste taket kunna bär 4 gånger den totala vikt. Om du inte är säker på om taket kan bäras, eller om du behöver hjälp med andra typer (stålbjälkar eller betong), kontakta en kvalificerad montör om du inte känner till taktypen eller om du behöver hjälp med andra typer (stålbjälkar eller betong). För att installationen ska vara säker måste taket kunna bär 4 gånger den totala vikt. Om du inte är säker på om taket kan bäras, eller om du behöver hjälp med andra typer (stålbjälkar eller betong), kontakta en kvalificerad montör om du inte känner till taktypen eller om du behöver hjälp med andra typer (stålbjälkar eller betong). För att installationen ska vara säker måste taket kunna bär 4 gånger den totala vikt. Om du inte är säker på om taket kan bäras, eller om du behöver hjälp med andra typer (stålbjälkar eller betong), kontakta en kvalificerad montör om du inte känner till taktypen eller om du behöver hjälp med andra typer (stålbjälkar eller betong). För att installationen ska vara säker måste taket kunna bär 4 gånger den totala vikt. Om du inte är säker på om taket kan bäras, eller om du behöver hjälp med andra typer (stålbjälkar eller betong), kontakta en kvalificerad montör om du inte känner till taktypen eller om du behöver hjälp med andra typer (stålbjälkar eller betong). För att installationen ska vara säker måste taket kunna bär 4 gånger den totala vikt. Om du inte är säker på om taket kan bäras, eller om du behöver hjälp med andra typer (stålbjälkar eller betong), kontakta en kvalificerad montör om du inte känner till taktypen eller om du behöver hjälp med andra typer (stålbjälkar eller betong). För att installationen ska vara säker måste taket kunna bär 4 gånger den totala vikt. Om du inte är säker på om taket kan bäras, eller om du behöver hjälp med andra typer (stålbjälkar eller betong), kontakta en kvalificerad montör om du inte känner till taktypen eller om du behöver hjälp med andra typer (stålbjälkar eller betong). För att installationen ska vara säker måste taket kunna bär 4 gånger den totala vikt. Om du inte är säker på om taket kan bäras, eller om du behöver hjälp med andra typer (stålbjälkar eller betong), kontakta en kvalificerad montör om du inte känner till taktypen eller om du behöver hjälp med andra typer (stålbjälkar eller betong). För att installationen ska vara säker måste taket kunna bär 4 gånger den totala vikt. Om du inte är säker på om taket kan bäras, eller om du behöver hjälp med andra typer (stålbjälkar eller betong), kontakta en kvalificerad montör om du inte känner till taktypen eller om du behöver hjälp med andra typer (stålbjälkar eller betong). För att installationen ska vara säker måste taket kunna bär 4 gånger den totala vikt. Om du inte är säker på om taket kan bäras, eller om du behöver hjälp med andra typer (stålbjälkar eller betong), kontakta en kvalificerad montör om du inte känner till taktypen eller om du behöver hjälp med andra typer (stålbjälkar eller betong). För att installationen ska vara säker måste taket kunna bär 4 gånger den totala vikt. Om du inte är säker på om taket kan bäras, eller om du behöver hjälp med andra typer (stålbjälkar eller betong), kontakta en kvalificerad montör om du inte känner till taktypen eller om du behöver hjälp med andra typer (stålbjälkar eller betong). För att installationen ska vara säker måste taket kunna bär 4 gånger den totala vikt. Om du inte är säker på om taket kan bäras, eller om du behöver hjälp med andra typer (stålbjälkar eller betong), kontakta en kvalificerad montör om du inte känner till taktypen eller om du behöver hjälp med andra typer (stålbjälkar eller betong). För att installationen ska vara säker måste taket kunna bär 4 gånger den totala vikt. Om du inte är säker på om taket kan bäras, eller om du behöver hjälp med andra typer (stålbjälkar eller betong), kontakta en kvalificerad montör om du inte känner till taktypen eller om du behöver hjälp med andra typer (stålbjälkar eller betong). För att installationen ska vara säker måste taket kunna bär 4 gånger den totala vikt. Om du inte är säker på om taket kan bäras, eller om du behöver hjälp med andra typer (stålbjälkar eller betong), kontakta en kvalificerad montör om du inte känner till taktypen eller om du behöver hjälp med andra typer (stålbjälkar eller betong). För att installationen ska vara säker måste taket kunna bär 4 gånger den totala vikt. Om du inte är säker på om taket kan bäras, eller om du behöver hjälp med andra typer (stålbjälkar eller betong), kontakta en kvalificerad montör om du inte känner till taktypen eller om du behöver hjälp med andra typer (stålbjälkar eller betong). För att installationen ska vara säker måste taket kunna bär 4 gånger den totala vikt. Om du inte är säker på om taket kan bäras, eller om du behöver hjälp med andra typer (stålbjälkar eller betong), kontakta en kvalificerad montör om du inte känner till taktypen eller om du behöver hjälp med andra typer (stålbjälkar eller betong). För att installationen ska vara säker måste taket kunna bär 4 gånger den totala vikt. Om du inte är säker på om taket kan bäras, eller om du behöver hjälp med andra typer (stålbjälkar eller betong), kontakta en kvalificerad montör om du inte känner till taktypen eller om du behöver hjälp med andra typer (stålbjälkar eller betong). För att installationen ska vara säker måste taket kunna bär 4 gånger den totala vikt. Om du inte är säker på om taket kan bäras, eller om du behöver hjälp med andra typer (stålbjälkar eller betong), kontakta en kvalificerad montör om du inte känner till taktypen eller om du behöver hjälp med andra typer (stålbjälkar eller betong). För att installationen ska vara säker måste taket kunna bär 4 gånger den totala vikt. Om du inte är säker på om taket kan bäras, eller om du behöver hjälp med andra typer (stålbjälkar eller betong), kontakta en kvalificerad montör om du inte känner till taktypen eller om du behöver hjälp med andra typer (stålbjälkar eller betong). För att installationen ska vara säker måste taket kunna bär 4 gånger den totala vikt. Om du inte är säker på om taket kan bäras, eller om du behöver hjälp med andra typer (stålbjälkar eller betong), kontakta en kvalificerad montör om du inte känner till taktypen eller om du behöver hjälp med andra typer (stålbjälkar eller betong). För att installationen ska vara säker måste taket kunna bär 4 gånger den totala vikt. Om du inte är säker på om taket kan bäras, eller om du behöver hjälp med andra typer (stålbjälkar eller betong), kontakta en kvalificerad montör om du inte känner till taktypen eller om du behöver hjälp med andra typer (stålbjälkar eller betong). För att installationen ska vara säker måste taket kunna bär 4 gånger den totala vikt. Om du inte är säker på om taket kan bäras, eller om du behöver hjälp med andra typer (stålbjälkar eller betong), kontakta en kvalificerad montör om du inte känner till taktypen eller om du behöver hjälp med andra typer (stålbjälkar eller betong). För att installationen ska vara säker måste taket kunna bär 4 gånger den totala vikt. Om du inte är säker på om taket kan bäras, eller om du behöver hjälp med andra typer (stålbjälkar eller betong), kontakta en kvalificerad montör om du inte känner till taktypen eller om du behöver hjälp med andra typer (stålbjälkar eller betong). För att installationen ska vara säker måste taket kunna bär 4 gånger den totala vikt. Om du inte är säker på om taket kan bäras, eller om du behöver hjälp med andra typer (stålbjälkar eller betong), kontakta en kvalificerad montör om du inte känner till taktypen eller om du behöver hjälp med andra typer (stålbjälkar eller betong). För att installationen ska vara säker måste taket kunna bär 4 gånger den totala vikt. Om du inte är säker på om taket kan bäras, eller om du behöver hjälp med andra typer (stålbjälkar eller betong), kontakta en kvalificerad montör om du inte känner till taktypen eller om du behöver hjälp med andra typer (stålbjälkar eller betong). För att installationen ska vara säker måste taket kunna bär 4 gånger den totala vikt. Om du inte är säker på om taket kan bäras, eller om du behöver hjälp med andra typer (stålbjälkar eller betong), kontakta en kvalificerad montör om du inte känner till taktypen eller om du behöver hjälp med andra typer (stålbjälkar eller betong). För att installationen ska vara säker måste taket kunna bär 4 gånger den totala vikt. Om du inte är säker på om taket kan bäras, eller om du behöver hjälp med andra typer (stålbjälkar eller betong), kontakta en kvalificerad montör om du inte känner till taktypen eller om du behöver hjälp med andra typer (stålbjälkar eller betong). För att installationen ska vara säker måste taket kunna bär 4 gånger den totala vikt. Om du inte är säker på om taket kan bäras, eller om du behöver hjälp med andra typer (stålbjälkar eller betong), kontakta en kvalificerad montör om du inte känner till taktypen eller om du behöver hjälp med andra typer (stålbjälkar eller betong). För att installationen ska vara säker måste taket kunna bär 4 gånger den totala vikt. Om du inte är säker på om taket kan bäras, eller om du behöver hjälp med andra typer (stålbjälkar eller betong), kontakta en kvalificerad montör om du inte känner till taktypen eller om du behöver hjälp med andra typer (stålbjälkar eller betong). För att installationen ska vara säker måste taket kunna bär 4 gånger den totala vikt. Om du inte är säker på om taket kan bäras, eller om du behöver hjälp med andra typer (stålbjälkar eller betong), kontakta en kvalificerad montör om du inte känner till taktypen eller om du behöver hjälp med andra typer (stålbjälkar eller betong). För att installationen ska vara säker måste taket kunna bär 4 gånger den totala vikt. Om du inte är säker på om taket kan bäras, eller om du behöver hjälp med andra typer (stålbjälkar eller betong), kontakta en kvalificerad montör om du inte känner till taktypen eller om du behöver hjälp med andra typer (stålbjälkar eller betong). För att installationen ska vara säker måste taket kunna bär 4 gånger den totala vikt. Om du inte är säker på om taket kan bäras, eller om du behöver hjälp med andra typer (stålbjälkar eller betong), kontakta en kvalificerad montör om du inte känner till taktypen eller om du behöver hjälp med andra typer (stålbjälkar eller betong). För att installationen ska vara säker måste taket kunna bär 4 gånger den totala vikt. Om du inte är säker på om taket kan bäras, eller om du behöver hjälp med andra typer (stålbjälkar eller betong), kontakta en kvalificerad montör om du inte känner till taktypen eller om du behöver hjälp med andra typer (stålbjälkar eller betong). För att installationen ska vara säker måste taket kunna bär 4 gånger den totala vikt. Om du inte är säker på om taket kan bäras, eller om du behöver hjälp med andra typer (stålbjälkar eller betong), kontakta en kvalificerad montör om du inte känner till taktypen eller om du behöver hjälp med andra typer (stålbjälkar eller betong). För att installationen ska vara säker måste taket kunna bär 4 gånger den totala vikt. Om du inte är säker på om taket kan bäras, eller om du behöver hjälp med andra typer (stålbjälkar eller betong), kontakta en kvalificerad montör om du inte känner till taktypen eller om du behöver hjälp med andra typer (stålbjälkar eller betong). För att installationen ska vara säker måste taket kunna bär 4 gånger den totala vikt. Om du inte är säker på om taket kan bäras, eller om du behöver hjälp med andra typer (stålbjälkar eller betong), kontakta en kvalificerad montör om du inte känner till taktypen eller om du behöver hjälp med andra typer (stålbjälkar eller betong). För att installationen ska vara säker måste taket kunna bär 4 gånger den totala vikt. Om du inte är säker på om taket kan bäras, eller om du behöver hjälp med andra typer (stålbjälkar eller betong), kontakta en kvalificerad montör om du inte känner till taktypen eller om du behöver hjälp med andra typer (stålbjälkar eller betong). För att installationen ska vara säker måste taket kunna bär 4 gånger den totala vikt. Om du inte är säker på om taket kan bäras, eller om du behöver hjälp med andra typer (stålbjälkar eller betong), kontakta en kvalificerad montör om du inte känner till taktypen eller om du behöver hjälp med andra typer (stålbjälkar eller betong). För att installationen ska vara säker måste taket kunna bär 4 gånger den totala vikt. Om du inte är säker på om taket kan bäras, eller om du behöver hjälp med andra typer (stålbjälkar eller betong), kontakta en kvalificerad montör om du inte känner till taktypen eller om du behöver hjälp med andra typer (stålbjälkar eller betong). För att installationen ska vara säker måste taket kunna bär 4 gånger den totala vikt. Om du inte är säker på om taket kan bäras, eller om du behöver hjälp med andra typer (stålbjälkar eller betong), kontakta en kvalificerad montör om du inte känner till taktypen eller om du behöver hjälp med andra typer (stålbjälkar eller betong). För att installationen ska vara säker måste taket kunna bär 4 gånger den totala vikt. Om du inte är säker på om taket kan bäras, eller om du behöver hjälp med andra typer (stålbjälkar eller betong), kontakta en kvalificerad montör om du inte känner till taktypen eller om du behöver hjälp med andra typer (stålbjälkar eller betong). För att installationen ska vara säker måste taket kunna bär 4 gånger den totala vikt. Om du inte är säker på om taket kan bäras, eller om du behöver hjälp med andra typer (stålbjälkar eller betong), kontakta en kvalificerad montör om du inte känner till taktypen eller om du behöver hjälp med andra typer (stålbjälkar eller betong). För att installationen ska vara säker måste taket kunna bär 4 gånger den totala vikt. Om du inte är säker på om taket kan bäras, eller om du behöver hjälp med andra typer (stålbjälkar eller betong), kontakta en kvalificerad montör om du inte känner till taktypen eller om du behöver hjälp med andra typer (stålbjälkar eller betong). För att installationen ska vara säker måste taket kunna bär 4 gånger den totala vikt. Om du inte är säker på om taket kan bäras, eller om du behöver hjälp med andra typer (stålbjälkar eller betong), kontakta en kvalificerad montör om du inte känner till taktypen eller om du behöver hjälp med andra typer (stålbjälkar eller betong). För att installationen ska vara säker måste taket kunna bär 4 gånger den totala vikt. Om du inte är säker på om taket kan bäras, eller om du behöver hjälp med andra typer (stålbjälkar eller betong), kontakta en kvalificerad montör om du inte känner till taktypen eller om du behöver hjälp med andra typer (stålbjälkar eller betong). För att installationen ska vara säker måste taket kunna bär 4 gånger den totala vikt. Om du inte är säker på om taket kan bäras, eller om du behöver hjälp med andra typer (stålbjälkar eller betong), kontakta en kvalificerad montör om du inte känner till taktypen eller om du behöver hjälp med andra typer (stålbjälkar eller betong). För att installationen ska vara säker måste taket kunna bär 4 gånger den totala vikt. Om du inte är säker på om taket kan bäras, eller om du behöver hjälp med andra typer (stålbjälkar eller betong), kontakta en kvalificerad montör om du inte känner till taktypen eller om du behöver hjälp med andra typer (stålbjälkar eller betong). För att installationen ska vara säker måste taket kunna bär 4 gånger den totala vikt. Om du inte är säker på om taket kan bäras, eller om du behöver hjälp med andra typer (stålbjälkar eller betong), kontakta en kvalificerad montör om du inte känner till taktypen eller om du behöver hjälp med andra typer (stålbjälkar eller betong). För att installationen ska vara säker måste taket kunna bär 4 gånger den totala vikt. Om du inte är säker på om taket kan bäras, eller om du behöver hjälp med andra typer (stålbjälkar eller betong), kontakta en kvalificerad montör om du inte känner till taktypen eller om du behöver hjälp med andra typer (stålbjälkar eller betong). För att installationen ska vara säker måste taket kunna bär 4 gånger den totala vikt. Om du inte är säker på om taket kan bäras, eller om du behöver hjälp med andra typer (stålbjälkar eller betong), kontakta en kvalificerad montör om du inte känner till taktypen eller om du behöver hjälp med andra typer (stålbjälkar eller betong). För att installationen ska vara säker måste taket kunna bär 4 gånger den totala vikt. Om du inte är säker på om taket kan bäras, eller om du behöver hjälp med andra typer (stålbjälkar eller betong), kontakta en kvalificerad montör om du inte känner till taktypen eller om du behöver hjälp med andra typer (stålbjälkar eller betong). För att installationen ska vara säker måste taket kunna bär 4 gånger den totala vikt. Om du inte är säker på om taket kan bäras, eller om du behöver hjälp med andra typer (stålbjälkar eller betong), kontakta en kvalificerad montör om du inte känner till taktypen eller om du behöver hjälp med andra typer (stålbjälkar eller betong). För att installationen ska vara säker måste taket kunna bär 4 gånger den totala vikt. Om du inte är säker på om taket kan bäras, eller om du behöver hjälp med andra typer (stålbjälkar eller betong), kontakta en kvalificerad montör om du inte känner till taktypen eller om du behöver hjälp med andra typer (stålbjälkar eller betong). För att installationen ska vara säker måste taket kunna bär 4 gånger den totala vikt. Om du inte är säker på om taket kan bäras, eller om du behöver hjälp med andra typer (stålbjälkar eller betong), kontakta en kvalificerad montör om du inte känner till taktypen eller om du behöver hjälp med andra typer (stålbjälkar eller betong). För att installationen ska vara säker måste taket kunna bär 4 gånger den totala vikt. Om du inte är säker på om taket kan bäras, eller om du behöver hjälp med andra typer (stålbjälkar eller betong), kontakta en kvalificerad montör om du inte känner till taktypen eller om du behöver hjälp med andra typer (stålbjälkar eller betong). För att installationen ska vara säker måste taket kunna bär 4 gånger den totala vikt. Om du inte är säker på om taket kan bäras, eller om du behöver hjälp med andra typer (stålbjälkar eller betong), kontakta en kvalificerad montör om du inte känner till taktypen eller om du behöver hjälp med andra typer (stålbjälkar eller betong). För att installationen ska vara säker måste taket kunna bär 4 gånger den totala vikt. Om du inte är säker på om taket kan bäras, eller om du behöver hjälp med andra typer (stålbjälkar eller betong), kontakta en kvalificerad montör om du inte känner till taktypen eller om du behöver hjälp med andra typer (stålbjälkar eller betong). För att installationen ska vara säker måste taket kunna bär 4 gånger den totala vikt. Om du inte är säker på om taket kan bäras, eller om du behöver hjälp med andra typer (stålbjälkar eller betong), kontakta en kvalificerad montör om du inte känner till taktypen eller om du behöver hjälp med andra typer (stålbjälkar eller betong). För att installationen ska vara säker måste taket kunna bär 4 gånger den totala vikt. Om du inte är säker på om taket kan bäras, eller om du behöver hjälp med andra typer (stålbjälkar eller betong), kontakta en kvalificerad montör om du inte känner till taktypen eller om du behöver hjälp med andra typer (stålbjälkar eller betong). För att installationen ska vara säker måste taket kunna bär 4 gånger den totala vikt. Om du inte är säker på om taket kan bäras, eller om du behöver hjälp med andra typer (stålbjälkar eller betong), kontakta en kvalificerad montör om du inte känner till taktypen eller om du behöver hjälp med andra typer (stålbjälkar eller betong). För att installationen ska vara säker måste taket kunna bär 4 gånger den totala vikt. Om du inte är säker på om taket kan bäras, eller om du behöver hjälp med andra typer (stålbjälkar eller betong), kontakta en kvalificerad montör om du inte känner till taktypen eller om du behöver hjälp med andra typer (stålbjälkar eller betong). För att installationen ska vara säker måste taket kunna bär 4 gånger den totala vikt. Om du inte är säker på om taket kan bäras, eller om du behöver hjälp med andra typer (stålbjälkar eller betong), kontakta en kvalificerad montör om du inte känner till taktypen eller om du behöver hjälp med andra typer (stålbjälkar eller betong). För att installationen ska vara säker måste taket kunna bär 4 gånger den totala vikt. Om du inte är säker på om taket kan bäras, eller om du behöver hjälp med andra typer (stålbjälkar eller betong), kontakta en kvalificerad montör om du inte känner till taktypen eller om du behöver hjälp med andra typer (stålbjälkar eller betong). För att installationen ska vara säker måste taket kunna bär 4 gånger den totala vikt. Om du inte är säker på om taket kan bäras, eller om du behöver hjälp med andra typer (stålbjälkar eller betong), kontakta en kvalificerad montör om du inte känner till taktypen eller om du behöver hjälp med andra typer (stålbjälkar eller betong). För att installationen ska vara säker måste taket kunna bär 4 gånger den totala vikt. Om du inte är säker på om taket kan bäras, eller om du behöver hjälp med andra typer (stålbjälkar eller betong), kontakta en kvalificerad montör om du inte känner till taktypen eller om du behöver hjälp med andra typer (stålbjälkar eller betong). För att installationen ska vara säker måste taket kunna bär 4 gånger den totala vikt. Om du inte är säker på om taket kan bäras, eller om du behöver hjälp med andra typer (stålbjälkar eller betong), kontakta en kvalificerad montör om du inte känner till taktypen eller om du behöver hjälp med andra typer (stålbjälkar eller betong). För att installationen ska vara säker måste taket kunna bär 4 gånger den totala vikt. Om du inte är säker på om taket kan bäras, eller om du behöver hjälp med andra typer (stålbjälkar eller betong), kontakta en kvalificerad montör om du inte känner till taktypen eller om du behöver hjälp med andra typer (stålbjälkar eller betong). För att installationen ska vara säker måste taket kunna bär 4 gånger den totala vikt. Om du inte är säker på om taket kan bäras, eller om du behöver hjälp med andra typer (stålbjälkar eller betong), kontakta en kvalificerad montör om du inte känner till taktypen eller om du behöver hjälp med andra typer (stålbjälkar eller betong). För att installationen ska vara säker måste taket kunna bär 4 gånger den totala vikt. Om du inte är säker på om taket kan bäras, eller om du behöver hjälp med andra typer (stålbjälkar eller betong), kontakta en kvalificerad montör om du inte känner till taktypen eller om du behöver hjälp med andra typer (stålbjälkar eller betong). För att installationen ska vara säker måste taket kunna bär 4 gånger den totala vikt. Om du inte är säker på om taket kan bäras, eller om du behöver hjälp med andra typer (stålbjälkar eller betong), kontakta en kvalificerad montör om du inte känner till taktypen eller om du behöver hjälp med andra typer (stålbjälkar eller betong). För att installationen ska vara säker måste taket kunna bär 4 gånger den totala vikt. Om du inte är säker på om taket kan bäras, eller om du behöver hjälp med andra typer (stålbjälkar eller betong), kontakta en kvalificerad montör om du inte känner till taktypen eller om du behöver hjälp med andra typer (stålbjälkar eller betong). För att installationen ska vara säker måste taket kunna bär 4 gånger den totala vikt. Om du inte är säker på om taket kan bäras, eller om du behöver hjälp med andra typer (stålbjälkar eller betong), kontakta en kvalificerad montör om du inte känner till taktypen eller om du behöver hjälp med andra typer (stålbjälkar eller betong). För att installationen ska vara säker måste taket kunna bär 4 gånger den totala vikt. Om du inte är säker på om taket kan bäras, eller om du behöver hjälp med andra typer (stålbjälkar eller betong), kontakta en kvalificerad montör om du inte känner till taktypen eller om du behöver hjälp med andra typer (stålbjälkar eller betong). För att installationen ska vara säker måste taket kunna bär 4 gånger den totala vikt. Om du inte är säker på om taket kan bäras, eller om du behöver hjälp med andra typer (stålbjälkar eller betong), kontakta en kvalificerad montör om du inte känner till taktypen eller om du behöver hjälp med andra typer (stålbjälkar eller betong). För att installationen ska vara säker måste taket kunna bär 4 gånger den totala vikt. Om du inte är säker på om taket kan bäras, eller om du behöver hjälp med andra typer (stålbjälkar eller betong), kontakta en kvalificerad montör om du inte känner till taktypen eller om du behöver hjälp med andra typer (stålbjälkar eller betong). För att installationen ska vara säker måste taket kunna bär 4 gånger den totala vikt. Om du inte är säker på om taket kan bäras, eller om du behöver hjälp med andra typer (stålbjälkar eller betong), kontakta en kvalificerad montör om du inte känner till taktypen eller om du behöver hjälp med andra typer (stålbjälkar eller betong). För att installationen ska vara säker måste taket kunna bär 4 gånger den totala vikt. Om du inte är säker på om taket kan bäras, eller om du behöver hjälp med andra typer (stålbjälkar eller betong), kontakta en kvalificerad montör om du inte känner till taktypen eller om du behöver hjälp med andra typer (stålbjälkar eller betong). För att installationen ska vara säker måste taket kunna bär 4 gånger den totala vikt. Om du inte är säker på om taket kan bäras, eller om du behöver hjälp med andra typer (stålbjälkar eller betong), kontakta en kvalificerad montör om du inte känner till taktypen eller om du behöver hjälp med andra typer (stålbjälkar eller betong). För att installationen ska vara säker måste taket kunna bär 4 gånger den totala vikt. Om du inte är säker på om taket kan bäras, eller om du behöver hjälp med andra typer (stålbjälkar eller betong), kontakta en kvalificerad montör om du inte känner till taktypen eller om du behöver hjälp med andra typer (stålbjälkar eller betong). För att installationen ska vara säker måste taket kunna bär 4 gånger den totala vikt. Om du inte är säker på om taket kan bäras, eller om du behöver hjälp med andra typer (stålbjälkar eller betong), kontakta en kvalificerad montör om du inte känner till taktypen eller om du behöver hjälp med andra typer (stålbjälkar eller betong). För att installationen ska vara säker måste taket kunna bär 4 gånger den totala vikt. Om du inte är säker på om taket kan bäras, eller om du behöver hjälp med andra typer (stålbjälkar eller betong), kontakta en kvalificerad montör om du inte känner till taktypen eller om du behöver hjälp med andra typer (stålbjälkar eller betong). För att installationen ska vara säker måste taket kunna bär 4 gånger den totala vikt. Om du inte är säker på om taket kan bäras, eller om du behöver hjälp med andra typer (stålbjälkar eller betong), kontakta en kvalificerad montör om du inte känner till taktypen eller om du behöver hjälp med andra typer (stålbjälkar eller betong). För att installationen ska vara säker måste taket kunna bär 4 gånger den totala vikt. Om du inte är säker på om taket kan bäras, eller om du behöver hjälp med andra typer (stålbjälkar eller betong), kontakta en kvalificerad montör om du inte känner till taktypen eller om du behöver hjälp med andra typer (stålbjälkar eller betong). För att installationen ska vara säker måste taket kunna bär 4 gånger den totala vikt. Om du inte är säker på om taket kan bäras, eller om du behöver hjälp med andra typer (stålbjälkar eller betong), kontakta en kvalificerad montör om du inte känner till taktypen eller om du behöver hjälp med andra typer (stålbjälkar eller betong). För att installationen ska vara säker måste taket kunna bär 4 gånger den totala vikt. Om du inte är säker på om taket kan bäras, eller om du behöver hjälp med andra typer (stålbjälkar eller betong), kontakta en kvalificerad montör om du inte känner till taktypen eller om du behöver hjälp med andra typer (stålbjälkar eller betong). För att installationen ska vara säker måste taket kunna bär 4 gånger den totala vikt. Om du inte är säker på om taket kan bäras, eller om du behöver hjälp med andra typer (stålbjälkar eller betong), kontakta en kvalificerad montör om du inte känner till taktypen eller om du behöver hjälp med andra typer (stålbjälkar eller betong). För att installationen ska vara säker måste taket kunna bär 4 gånger den totala vikt. Om du inte är säker på om taket kan bäras, eller om du behöver hjälp med andra typer (stålbjälkar eller betong), kontakta en kvalificerad montör om du inte känner till taktypen eller om du behöver hjälp med andra typer (stålbjälkar eller betong). För att installationen ska vara säker måste taket kunna bär 4 gånger den totala vikt. Om du inte är säker på om taket kan bäras, eller om du behöver hjälp med andra typer (stålbjälkar eller betong), kontakta en kvalificerad montör om du inte känner till taktypen eller om du behöver hjälp med andra typer (stålbjälkar eller betong). För att installationen ska vara säker måste taket kunna bär 4 gånger den totala vikt. Om du inte är säker på om taket kan bäras, eller om du behöver hjälp med andra typer (

ADVARSLI – NORSK

- **ADVARSLI FEIL INSTALLASJON ELLER MONTERING** FOR LØS ALVORLIG PERSONSKADE, MATERIELL SKADE OG DØD. LES ADVARSLENE UNDER FOR DU BEGYNNER.
- Hvis du ikke forstår instruksjonene, eller har spørsmål eller er bekymret for noe, må du ta kontakt med en kvalifisert installatør. Kunder bosatt i Nord-Amerika kan ta kontakt med OmniMounts kundetjeneste på 800 668 6848 eller info@omnimount.com.
- Ikke begynn å installere eller montere hvis produktet eller noen av delene er skadet eller mangler. Hvis du har behov for reservedeler, må du ta kontakt med OmniMounts kundetjeneste på 800 668 6848 eller info@omnimount.com. Internasjonale kunder må kontakte en lokal distributor for å få hjelp.
- **Angående takmonterte produkter:** Dette produktet er konstruert for takmontering i trebjelker eller loftsbelegget på 2 ganger 4 tommer eller mer. Hvis du ikke vet hva slags tak du har eller trenger assistanse til andre tyvre overflater (stålbejler eller betong), ta kontakt med en kvalifisert installatør. Taket må kunne bære 4 ganger vekten av totalbelastningen for at installasjonen skal være trygg. Hvis ikke, må overflaten forsterkes for å oppfylle denne standarden. Installatøren er ansvarlig for å kontrollere at takkonstruksjonen/overflaten og forankringene som brukes i installasjonen trygt kan bære totale belastningen. Når det gjelder takmonterte produkter, er en fagmessig installasjon sterkt å anbefale.
- Ikke bruk dette produktet til noe annet enn det som er spesifisert av OmniMount.
- Dette produktet kan inneholde bevegelige deler. Bruk det med forsiktighet.
- **IKKE OVERSTIG DEN MAKSIMALE VEKTKAPASITETEN FOR DETTE PRODUKTET.**

UYARI – TÜRKÇE

- **UYARI! HATALI KURULUM VEYA MONTAJ; CİDDİ KİŞİSEL YARALANMALARA, MAL HASARINA VE ÖLÜME NEDEN OLABİLİR. BAŞLAMADA ÖNCE AŞAĞIDAKİ UYARILARI OKUYUN.**
- Talimatları anlamaz veya soru ya da sorunlarınız olursa, lütfen yetkili bir montajcıya başvurun. Kuzey Amerika'da ikamet edenler 800.668.6848 numaralı telefondan veya info@omnimount.com adresinden OmniMount müşteri hizmetleriyle bağlantıya geçebilir.
- Ürün veya donanım hasarları veya eksize kurulumu veya montajı yapmayın. Yedek parça gerekirse, 800.668.6848 numaralı telefondan veya Info@omnimount.com adresinden OmniMount Müşteri Hizmetleriyle bağlantı kurun. Uluslararası müşteriler, yardım için yerel bir distribütöre başvurmaldır.
- **Tavana monte edilen ürünler için:** Bu ürün, 2 x 4 inç boyutunda veya daha büyük direk ve kirişlerle tavana monte edilmek üzere tasarlanmıştır. Tavanınızın tipini bilimsiz veya veya diğer yüzeylere (çelik direkler veya beton) ilgili yardım almak istiyorsanız yetkili bir montajcıya başvurun. Güvenli kurulum için, montajı gerçekleştirdiğiniz tavana toplam yük ağırlığının 4 katını desteklemelidir. Desteklemiyorsa, yüzey bu standardı karşılayacak şekilde kuvvetlendirilmelidir. Montajcı, tavanın yapısının/yüzeyinin ve kurulumda kullanılan dayanak noktalarının toplam yük ağırlığını güvenli destekleyeceğini doğrulamakla sorumludur. Tavana monte edilen ürünlerde mutlak profesyonel montaj önerilir.
- Bu ürünü, OmniMount tarafından belirtilenlerden farklı uygulamalar için kullanmayın.
- Bu ürün hareketli parçaları içeriyor olabilir. Dikkatle kullanın.
- **BU ÜRÜN İÇİN GEÇERLİ OLAN MAKSİMUM AĞIRLIK KAPASİTESİNİ AŞMAYIN.**

AVERTISMENTI – ROMÂNĂ

- **AVERTISMENT! ÎN CAZUL UNEI INSTALĂRI SAU ASAMBLĂRI INCORECTE, POT SURVENI RĂNIRI GRAVE ALE PERSOANELOR, PAGUBE MATERIALE ȘI CHIAR MOARȚE. ÎNAINTE SĂ ÎNCEPEȚI, CITIȚI URMĂTOARELE AVERTISMENTE.**
- Dacă nu înțelegeți instrucțiunile sau dacă aveți nelămuriri sau întrebări, contactați un instalator calificat. Reziidenții din America de Nord pot contacta serviciul pentru clienți OmniMount la 800.668.6848 sau la info@omnimount.com.
- Nu începeți instalarea sau asamblarea dacă produsul sau structura hardware sunt deteriorate sau să părți lipsă. Dacă aveți nevoie de piese de schimb, contactați serviciul pentru clienți OmniMount la 800.668.6848 sau la info@omnimount.com. Clienții din străinătate trebuie să contacteze un distribuitor local pentru asistență.
- **Pentru produsele montate pe tavan:** Acest produs a fost proiectat pentru a fi utilizat într-o configurație montată pe tavan, definită de grinzi și traverse de lemn de 2 x 4 inchi sau mai mult. Dacă nu cunoașteți tipul peretelui sau pentru asigurați referințoarea la alte suprafețe (în caz de țel sau beton), contactați un instalator calificat. Pentru instalarea în siguranță, tavanul pe care montați produsul trebuie să suporte de 4 ori greutatea sarcinii totale. În grinzi curbe, suprafața trebuie consolidată pentru a înclina acest standard. Instalatorul este responsabil pentru verificarea faptului că structura/suprafața tavanului și cărțile utilizate la instalare vor suporta în siguranță sarcina totală. Pentru produsele montate pe tavan, se recomandă instalarea acestora de către un profesionist.
- Nu utilizați acest produs cu alte aparate decât cele specificate de OmniMount.
- Este posibil ca acest produs să conțină părți mobile. Utilizați-le cu atenție.
- **NU DEPĂȘIȚI CAPACITATEA MAXIMĂ DE GREUTATE PENTRU ACEST PRODUS.**

ВНИМАНИЕ! – БЪЛГАРСКИ

- **ВНИМАНИЕ! АКО ИНСТАЛИРАТЕ ИЛИ СГЛОБЯВАТЕ ПРОДУКТА НЕПРАВИЛНО, МОЖЕ ДА ПРИЧИНИТЕ СЕРИОЗНО НАРАНЯВАНЕ, УВРЕЖДАНЕ НА ИМУЩЕСТВО И СМЪРТ. ПРЕДИ ДА ЗАПОЧНЕТЕ, ПРОЧЕТЕТЕ СЛЕДНИТЕ ИНСТРУКЦИИ.**
- Ако не разбирате инструкциите или имате някакви опасения или въпроси, моля свържете се с квалифицирано техническо лице. Жителите на Северна Америка могат да се свържат с отдела за обслужване на клиенти към OmniMount на тел. 800.668.6848 или имейл info@omnimount.com.
- Ако част от хардуера е увредена или липсва, не инсталирайте и не сглобявайте продукта. Ако се нуждаете от резервни части, свържете се с отдела за обслужване на клиенти към OmniMount на тел. 800.668.6848 или имейл info@omnimount.com. Ако се нуждате от помощ, международните клиенти трябва да се свържат с местния дистрибутор.
- **За продукти монтирани на таван:** Този продукт е предназначен за монтиране на таван с дървени греди и ламперни греди 5 x 10 cm и по-дебели. Ако не знаете вида на тавана или за помощ относно други повърхности (стоманени греди или бетон), обадете се на квалифицирано техническо лице. С цел безопасност на монтажа, таванът на който монтирате трябва да носи 4 пъти теглото на общото натоварване. В противен случай, повърхността трябва да бъде усилена, за да отговори на този стандарт. Техническото лице е отговорно за това да потвърди, че конструкцията/ повърхността на тавана и анкертите, използвани за монтажа безопасно ще носят общото натоварване. За продукти монтирани на таван се препоръчва професионален монтаж.
- Не използвайте продукта за цели, различни от целите, указани от OmniMount.
- Възможно е продуктът да съдържа подвижни части. Използвайте предпазливо.
- **НЕ ПРЕВИШАВАЙТЕ МАКСИМАЛНИЯ КАПАЦИТЕТ НА ТОВАРА, ВЪЗМОЖЕН ЗА ТОЗИ ПРОДУКТ.**

HOIATUS! – EESTI

- **HOIATUS! VALE PAIGALDUS VÕI MONTEERIMINE VÕIB PÕHJUSTADA TÕSISEID KEHAVIGASTUSI, VARALIST KAHJU VÕI SURMA. ENNE ALUSTAMIST LUGEGE KINDLASTI JÄRGMISI HOIATUSI.**
- Kui juhised ei ole teie jaoks arusaadavad või teil on paigalduse kohta küsimusi, pöörduge kvalifitseeritud paigaldaja poole. Põhja-Ameerika elanikud võivad ühendust võtta OmniMounti klienditeenindusega telefoninumbri 800 668 6848 või meiliaadressil info@omnimount.com.
- Kui toode on katki või mõni selle osa on puudu, ärge toodet paigaldage ega monteeri. Varuosade saamiseks pöörduge OmniMounti klienditeeninduse poole telefoninumbri 800 668 6848 või meiliaadressil info@omnimount.com. Muude riikide kliendid saavad abi oma kohalikul edasimüüjal.
- **Lakke paigaldav toode:** See toode on mõeldud kasutamiseks laes, mille puidust talad ja risttalad on mõõtmetega 5 x 10 cm (2 x 4 tolli) ja suuremad. Kui te ei tea, mis tüüpi lagi teil on, või vajate abi mõnd muud tüüpi pinnale paigaldamiseks (metalltalad või betoon), pöörduge kvalifitseeritud paigaldaja poole. Kui teie niie oigale, tuleb pinda vastavalt tugevdada. Paigaldaja vastutab selle eest, et lae konstruktsioon ja pind ning paigaldusel kasutatavad kinnitushendid toetavad koguakula piisavalt. Lakke paigaldatavate toodete puhul pöörduge palun professionaalse paigaldaja poole.
- Ärge kasutage seda toodet mõnel muul kui OmniMounti määratletud eesmärgil.
- Toode võib sisaldada liikuvaid osi. Olge kasutamisel ettevaatlik.
- **ÄRGE ÜLETAGE SELLE TOOTE SUURIMAT LUBATUD KANDEVÕIMET.**

BRĪDINĀJUMS! – LATVIŠKI

- **BRĪDINĀJUMS! NEPAREIZA UZSTĀDĪŠANA VAI MONTĀŽA VAR IZRAISĪT SMAGUS MIESAS BOJĀJUMUS, ĪPAŠUMA BOJĀJUMUS VAI DZĪVĪBAS ZAUDĒŠANU. PIRMS DARBA SĀKŠANAS IZLASĪT ŠOS BRĪDINĀJUMUS.**
- Ja neizprotat norādījumus vai arī rodas kādas šaubas vai jautājumi, lūdz, sazinieties ar kvalificēti uzstādītāju. Ziemeļamerikas iedzīvotāji var sazināties ar uzņēmuma OmniMount klientu apkalpošanas dienestu pa tālruni 800 668 6848 vai sūtīt e-pasta ziņojumu uz info@omnimount.com.
- Neveiciet uzstādīšanu vai montāžu, ja izstrādājums vai aparatūra ir bojāta vai tā trūkst. Ja nepieciešams rezerves detaļas, sazinieties ar OmniMount klientu apkalpošanas dienestu pa tālruni 800 668 6848 vai sūtiet e-pasta ziņojumu uz info@omnimount.com. Starptautiskie klienti var saņemt palīdzību, sazinoties ar vietējo preču izplatītāju.
- **Pie griestiem montājamam iestrādājumiem:** Šis izstrādājums ir paredzēts izmantošanai, stiprinot pie griestiem, kas veido no 5x10 cm un lielāka izmēra koka balķiem un sijas. Ja nezināt griestu veidu vai arī ir nepieciešama informācija par citām virsmām (ar tēraudu sijām vai no betona), sazinieties ar kvalificētu uzstādītāju. Lai garantētu šīm tehniskajām prasībām, Uzstādītājs atbild par pārbaudi, vai griestu struktūra/virsmā un uzstādīšanās izmantotie enkuri var droši izturēt kopējo noslogu. Izstrādājumiem, kurus montē pie griestiem, ļoti ieteicams izmantot profesionālu uzstādītāju pakalpojumus.
- Nelietojiet šo izstrādājumu citiem nolūkiem, nekā norādījis uzņēmums OmniMount.
- Sajā izstrādājumā var būt kustīgas detaļas. Lietot piesardzīgi!
- **SLODZE NEDRĪKST PĀRSNIEGT ŠĪ IZSTRĀDĀJUMA MAKSIMĀLO NESTSPĒJU.**

Download from www.Somano.com. All Manuals Search And Download.

WEIGHT CAPACITY

MAXIMUM WEIGHT CAPACITY MÁXIMA CAPACIDAD DE PESO CAPACITE DE CHARGE MAXIMALE	POUNDS (LBS) / KILOGRAMS (KG) LIBRAS (LB) / KILOGRAMOS (KG) LIVRES (LB) / KILOGRAMMERS (KG)	MAXIMUM SCREEN SIZE TAMAÑO DE PANTALLA MÁXIMO TAILLE D'ÉCRAN MAXIMALE
COMPLETE UNIT	50 (LBS) / 22.6 (KG)	N/A

EN	USE WITH PRODUCTS LARGER THAN THE MAXIMUM WEIGHT AND SIZE MAY RESULT IN INSTABILITY CAUSING POSSIBLE INJURY. USER MUST REMOVE TELEVISION OR OBJECT OFF THE BRACKET BEFORE ADJUSTING. IF THE PRODUCT IS A TELEVISION MAXIMUM WEIGHT CAPACITY SUPERSEDES / OUTPLACES RECOMMENDED DIAGONAL MEASURED TELEVISION SIZE!!
ES	EL USO CON EL PRODUCTOS MÁS GRANDE QUE EL PESO MÁXIMO Y TAMAÑO PUEDE CAUSAR INESTABILIDAD Y POSIBLEMENTE HERIDAS. EL USUARIO DEBE QUITAR LA TELEVISIÓN U OBJETO DEL SOPORTE ANTES DEL AJUSTE. SI EL PRODUCTO ES UNA TELEVISIÓN, LA CAPACIDAD DE PESO MÁXIMA REEMPLAZA EL TAMAÑO DIAGONAL RECOMENDADO DE LA TELEVISIÓN
FR	NE PAS UTILISER DES PRODUITS QUI SONT PLUS GRANDS DE LA CAPACITÉ DE CHARGE OU DES DIMENSIONS MAXIMALES – CELA POURRAIT PROVOQUER L'INSTABILITÉ DE PRODUIT ET DES BLESSURES. AVANT TOUT AJUSTEMENT, IL FAUT DÉMONTER LE TÉLÉVISEUR OU L'AUTRE PRODUIT ÉLECTRONIQUE. SI LE PRODUIT EST UN TÉLÉVISEUR, LA CAPACITÉ DE CHARGE MAXIMALE SE SUBSTITUE AU GRANDEUR DIAGONALE RECOMMANDÉ DU TÉLÉVISEUR.

DE	ÜBERSCHREITEN SIE NICHT DIE MAXIMALE TRAGKRAFT FÜR DIESES PRODUKT!
NL	OVERSCHRIJDT HET MAXIMALE DRAAGVERMOGEN VOOR DIT PRODUCT NIET!
IT	NON SUPERARE IL CARICO MASSIMO PER QUESTO PRODOTTO!
PL	NIE NALEŻY PRZEKRACZAĆ MAKSYMALNEJ ŁADOWNOŚCI DLA TEGO URZĄDZENIA!
CZ	NEPŘEKRAČUJTE MAXIMÁLNÍ ZATÍŽENÍ TOHOTO PRODUKTU!
HU	NE LÉPJÜK TÚL A TERMÉK MAXIMÁLIS TERHELHETŐSÉGÉT!
GK	ΜΗΝ ΥΠΕΡΒΑΙΝΕΤΕ ΤΟ ΜΕΓΙΣΤΟ ΦΟΡΤΙΟ ΓΙΑ ΤΟ ΠΑΡΟΝ ΠΡΟΪΟΝ!
PT	NÃO EXCEDER A CAPACIDADE DE PESO MÁXIMO PARA ESTE PRODUTO!
DA	OVERSKRID IKKE DEN MAKSIMALE VÆGTKAPACITET FOR DETTE PRODUKT!
FI	TÄMÄN TUOTTEEN SUURINTA PAINORAJAA EI SAA YLITTÄÄ!
SV	ÖVERSKRID INTE MAXIMAL BELASTNINGSKAPACITET FÖR DENNA PRODUKT!
RO	NU DEPĂȘIȚI CAPACITATEA MAXIMĂ DE GREUTATE PENTRU ACEST PRODUS!
BL	НЕ ПРЕВИШАВАЙТЕ МАКСИМАЛНИЈА КАПАЦИТЕТ НА ТОВАРА, ВЪЗМОЖЕН ЗА ТОЗИ ПРОДУКТ!
ET	ÄRGE ÜLETAGE SELLE TOOTE SUURIMAT LUBATUD KANDEVÕIMET!
LV	SLODZE NEDRĪKST PĀRSNIEGT ŠĪ IZSTRĀDĀJUMA MAKSIMĀLO NESTSPĒJU!
LT	NEVIRŠYKITE MAKSIMALAUS GALIMO ŠIO PRODUKTO SVORIO!
SL	NAJVEČJE DOVOLJENE TEŽE ZA TA IZDELEK NE SMETE PREKORAČITI!
SK	DVAJTE NA TO, ABY STE NEPREKROČILI MAXIMÁLNE POVOLENÉ ZATIAŽENIE TOHOTO PRODUKTU!
RU	УБЕДИТЕСЬ, ЧТО МАКСИМАЛЬНАЯ НАГРУЗКА НА ДАННОЕ ИЗДЕЛИЕ В КГ НЕ ПРЕВЫШЕНА!
TR	BÜ ÜRÜN İÇİN GEÇERLİ OLAN MAKSİMUM AĞIRLIK KAPASİTESİNİ AŞMAYIN!
NO	IKKE OVERSTIG DEN MAKSIMALE VEKTKAPASITETEN FOR DETTE PRODUKTET!
AR	لا تتجاوز الحد الأقصى للوزن الخاص بالمنتج
CN	不要超过此产品的最大承重能力!
JP	本製品の最大搭載重量を超えないようにしてください!

SYMBOL KEY



EN	Drill
ES	Agujerear
FR	Percer
DE	Bohren
NL	Boor
IT	Forare
PL	Wywierć
CZ	Vrtat
HU	Készítsen furatot
GK	Διτρήστε
PT	Furar
DA	Bor
FI	Pora
SV	Borra
RO	Burghiu
BL	Пробив
ET	Puurige
LV	Urbs
LT	Grežti
SL	Izvrtaite
SK	Vřtat'
RU	Сверление
TR	Delin
NO	Bormaskin
AR	أخفر
CN	钻孔
JP	水平

EN	Level
ES	Nivel
FR	Niveau
DE	Wasserwaage
NL	Waterpas
IT	Livellare
PL	Poziomnica
CZ	Vodováha
HU	Szintező
GK	Αλφάδι
PT	Nível
DA	Vaterpas
FI	Vesivaaka
SV	Pass
RO	Nivelă
BL	Ниво
ET	Lood
LV	Līmenis
LT	Lygis
SL	Vodna tehcnica
SK	Vodováha
RU	Уровень
TR	Aynı Seviyeye Getir
NO	Vater
AR	میزان
CN	水平调整
JP	水平器

EN	Caution
ES	Precaución
FR	Attention
DE	Vorsicht
NL	Voorzichtig
IT	Attenzione
PL	Przeostroga
CZ	Pozor
HU	Figyelmeztetés
GK	Προσοχή
PT	Cuidado
DA	Pas på
FI	Varoitus
SV	Försiktighet
RO	Atentie
BL	Внимание
ET	Hoiatus
LV	Bīdinājums
LT	Dėmesio
SL	Previdno
SK	Pozor
RU	Предостережение
TR	Dikkat
NO	Forsiktigt
AR	تنبيه
CN	小心
JP	注意

EN	Hammer
ES	Martillo
FR	Marteau
DE	Hammer
NL	Hamer
IT	Martello
PL	Młotek
CZ	Kladivo
HU	Kalapács
GK	Χτυπηστή με σφυρί
PT	Martelo
DA	Hammer
FI	Vasara
SV	Hammare
RO	Ciocan
BL	Чук
ET	Naamer
LV	Āmurs
LT	Kalti
SL	Kladivo
SK	Kladivo
RU	Молоток
TR	Çekiç
NO	Hammer
AR	مطرقة
CN	锤子
JP	ハンマー

EN	Optional
ES	Opcional
FR	Optionnel
DE	Optional
NL	Optioneel
IT	Opzionale
PL	Opcjonalne
CZ	Volitelné
HU	Választható
GK	Προαιρετικό
PT	Opcional
DA	Valgfrit
FI	Valinnainen
SV	Valfri
RO	Opțional
BL	Дополнительен
ET	Vaikuline
LV	Pēc izvēles
LT	Pasirinktinis
SL	Izbirno
SK	Voliteľné
RU	Дополнительно
TR	İsteğe Bağlı
NO	Valgfritt
AR	اختياري
CN	可选
JP	オプション



EN	Pencil Mark
ES	Marque con lápiz
FR	Marque de crayon
DE	Bleistiftmarkierung
NL	Potloodmarkering
IT	Segno di matita
PL	Znak wykonany ołówkiem
CZ	Poznamenejte si polohu tužkou
HU	Jelölő ceruza
GK	Σημειώστε με μολύβι
PT	Marcar a lápis
DA	Blyantsmærke
FI	Lyijykynämerkki
SV	Märke med penna
RO	Marcaj de creion
BL	Обозначаване с молив
ET	Pliitsünamärge
LV	Atzīme ar zīmuli
LT	Pažymėti pieštuku
SL	Oznaka s svinčnikom
SK	Poznamenejte si polohu ceruzkou
RU	Карандашная пометка
TR	Kalem İşareti
NO	Blyantmerke
AR	علامة بالقلم الرصاص
CN	铅笔标记
JP	鉛筆で付けた印

EN	Phillips Screwdriver
ES	Destornillador Phillips
FR	Tournevis Phillips
DE	Kreuzschlitzschraubendreher
NL	Phillips schroevendraaier
IT	Cacciavite a croce
PL	Śrubokręt krzyżakowy
CZ	Křížový šroubovák
HU	Keresztesfejű csavarhúzó
GK	Σταυροκατάρτιδο
PT	Chave-de-fendas Phillips
DA	Phillips skruetrækker
FI	Ristipääruuvitalta
SV	Philips skruvmejsel
RO	Șurubelniță Phillips
BL	Отвертка Phillips
ET	Ristküivikeeraja
LV	Phillips skrūvņgriezis
LT	Kryžminis atsuktuvas
SL	Križni izvijač Phillips
SK	Křížový šrutkovač
RU	Крестовая отвертка
TR	Yıldız Tornavida
NO	Stjerneskrutjern
AR	مفك صليبية
CN	十字螺丝刀
JP	プラスドライバー

EN	Allen Wrench
ES	Llave Allen
FR	Clé hexagonale
DE	Imbusschlüssel
NL	Imbussleutel
IT	Chiave esagonale
PL	Klucz do wkrętów
CZ	Klíč imbus
HU	Imbuskulcs
GK	Κλειδί Άλεν
PT	Chave Allen
DA	Unbrakonogle
FI	Kuusiotappiavain
SV	Insexnyckel
RO	Cheie Allen
BL	Шестостепенен ключ
ET	Kuusantapsareakruvi vöti
LV	Seststūra stingrslēga
LT	Šešiakampis raktas
SL	Imbus ključ
SK	Imbusový kľúč
RU	Шестьгранный ключ
TR	Allen Anahtarı
NO	Sekskantnøkkel
AR	مفتاح ربط سداسي
CN	内六角扳手
JP	アレンレンチ

EN	Tools Needed
ES	Herramientas necesarias
FR	Outils requis
DE	Benötigte Werkzeuge
NL	Benodigde gereedschappen
IT	Strumenti necessari
PL	Potrzebne narzędzia
CZ	Potřebné nástroje
HU	Szükséges eszközök
GK	Απαιτούμενα εργαλεία
PT	Ferramentas necessárias
DA	Nødvendige værktøjer
FI	Tarvittavat työkalut
SV	Verktyg som krävs
RO	Instrumente necesare
BL	Необходимы уреди
ET	Vajalikud tööriistad
LV	Nepieciešamie rīki
LT	Reikalingi įrankiai
SL	Potrebno orodje
SK	Potrebné náradie
RU	Необходимые инстру
TR	Gerekli Aletler
NO	Nødvendige verktøy
AR	الأدوات اللازمة
CN	需要的工具
JP	必要なツール

SYMBOL KEY

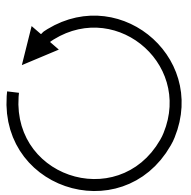
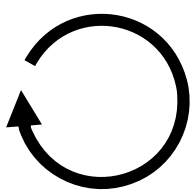


EN	Find Center Position
ES	Encuentre la posición del centro
FR	Repérez la position centrale
DE	Finden Sie die mittige Position
NL	Midden bepalen
IT	Determinare posizione centrale
PL	Znajdź środek
CZ	Najděte středovou pozici
HU	Keresse meg a középső pozíciót
GK	Βρείτε τη θέση κέντρου
PT	Encontrar Posição Central
DA	Find midterposition
FI	Etsi keskiasento
SV	Leta upp en central position
RO	Localizare poziție centrală
BL	Намерете положението на
ET	Leidke keskkoht
LV	Atrodiet centra stāvokli
LT	Raskite vidurinę padėtį
SL	Poiščite središče
SK	Nájdite stredovú polohu
RU	Найдите центральную точку
TR	Orta Noktayı Bulma
NO	Finn midtpunktet
AR	حدد موضعاً مركزياً
CN	找到中心位置
JP	中心を見つけます

EN	Adjust
ES	Ajuste
FR	Ajustez
DE	justieren Sie
NL	Regel
IT	Regolare
PL	Wyreguluj
CZ	Upravte polohu
HU	Igazítsa helyére.
GK	Προσαρμόστε
PT	Ajustar
DA	Juster
FI	Säädä
SV	Justera
RO	Reglați
BL	Регулирайте
ET	Sättige paika
LV	Nielāgojiet
LT	Nustatykite
SL	Prilagodite
SK	Upravte polohu
RU	Отрегулируйте
TR	Ayarlayın
NO	Juster
AR	اضبط
CN	调整
JP	調整します。

EN	Open-Ended Wrench
ES	Llave española
FR	Clé ouverte
DE	Gabelschlüssel
NL	Open sleutel
IT	Chiave a forchetta
PL	Klucz płaski
CZ	Klíč – očko
HU	Nyitott villáskulcs
GK	Κλειδί ανοιχτού άκρου
PT	Chave de boca aberta
DA	Åben nøgle
FI	Kintoavain
SV	Öppen nyckel
RO	Cheie cu cap deschis
BL	Гаечник ключ без предвари
ET	Harkvõti
LV	Uzgrīezņatīslīga ar atvērto atveri
LT	Veržliarakis atviru galu
SL	Vilčasti ključ
SK	Klíč – očko
RU	Рожковый ключ
TR	Kurbağacık
NO	Fastnøkkel
AR	مفتاح ربط مفتوح الطرف
CN	两头扳手
JP	両口スパナ

EN	Cable Management
ES	Sistema de organización de cables
FR	Gestion des câbles
DE	Kabelführung
NL	Kabelgoten
IT	Passacavi
PL	Pokrywa na przewody
CZ	Krkyty kabelů
HU	Kábelvezelés
GK	Διαχείριση καλωδίου
PT	Gestão de cabos
DA	Kabelstyring
FI	Kaapelien hallinta
SV	Kabelhantering
RO	Gestionarea cablurilor
BL	Управление на кабели
ET	Kaablite korraldamine
LV	Kabeļu penāji
LT	Kabelio tvarkymas
SL	Držalo za kable
SK	Krkyty káblov
RU	Монтаж кабелей
TR	Kablo İdaresi
NO	Kabelorganisering
AR	إدارة الكابلات
CN	電纜管理
JP	ケーブル管理



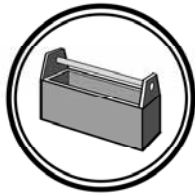
EN	Remove
ES	Retire
FR	Retirez
DE	Entfernen Sie
NL	Verwijder
IT	Rimuovere
PL	Zdejmij
CZ	Odstraňte
HU	Távolítsa el
GK	Αφαιρέστε
PT	Desmontar
DA	Fjern
FI	Poista
SV	Ta bort
RO	Scoteți
BL	Отстрани
ET	Eemaldage
LV	Ņemiet
LT	Pašalinkti
SL	Odstranite
SK	Odstraňte
RU	Удалите
TR	Kaldır
NO	Fjern
AR	أزل
CN	拆除
JP	取り外し

EN	Tighten Fastener
ES	Ajuste el sujetador
FR	Serrez l'attache
DE	Ziehen Sie die Befestigung fest
NL	Draai de bevestiging vast
IT	Serrare il dispositivo di fissaggio
PL	Zaciśnij łącznik
CZ	Utáhněte upevnění
HU	Szorítsa meg a rögzítőt.
GK	Βιδώστε τον σφιγκτήρα
PT	Apertar aperto
DA	Stram fæstneren
FI	Kiristä kiinnitin
SV	Spänn fäste
RO	Strângeți dispozitivul de fixare
BL	Затягнете натегача
ET	Pingutage kinniti
LV	Savelciot fiksatoru
LT	Priveržti tvirtinimo elementą
SL	Pričvrstite objemko
SK	Utiahnite upevnenie
RU	Затяните крепление
TR	Kıskacı Sıkıştırın
NO	Stram holderen
AR	اربط المشبك
CN	拧紧紧固件
JP	留め具を締めます。

EN	Loosen Fastener
ES	Afloje el sujetador
FR	Desserrez l'attache
DE	Lösen Sie die Befestigung
NL	Draai de bevestiging los
IT	Allentare il dispositivo di
PL	Poluzuj zapieczę
CZ	Uvolněte upevnění
HU	Lazítsa meg a rögzítőt.
GK	Ξεβιδώστε τον σφιγκτήρα
PT	Soltar aperto
DA	Losgør fæstneren
FI	Loysää kiinnittä
SV	Lossa fäste
RO	Slăbiți dispozitivul de fixare
BL	Разхлабете натегача
ET	Laske kinniti lõdvemaks
LV	Atbrīvojiet fiksatoru
LT	Atlaisvinti tvirtinimo elementą
SL	Zrahlajite objemko
SK	Uvoľnite upevnenie
RU	Ослабьте крепление
TR	Kıskacı Gevşetin
NO	Losne holderen
AR	حل المشبك
CN	松开紧固件
JP	留め具を緩めます。

EN	Hand tighten
ES	Ajuste manual
FR	Serrer avec les doigts
DE	Mit der Hand festziehen
NL	Met de hand vastdraaien
IT	Serrare a mano
PL	Dokreć ręcznie
CZ	Utáhnout rukou
HU	Kézi rögzítés
GK	Σφίριζε με το χέρι
PT	Apertar à mão
DA	Stram med hånden
FI	Kiristä käsän
SV	Handspänn
RO	Strâns cu mâna
BL	Затягнете с ръка
ET	Pingutage käsitsi
LV	Savilkšana ar roku
LT	Priveržti ranka
SL	Priljivite z roko
SK	Utiahnite rukou
RU	Затяжка вручную
TR	Elle sıkıştırın
NO	Stram for hånd
AR	اربط باليد
CN	手动拧紧
JP	手で締めます。

TOOLS NEEDED



EN	Tools Needed
ES	Herramientas necesarias
FR	Outils requis
DE	Benötigte Werkzeuge
NL	Benodigde gereedschappen
IT	Strumenti necessari
PL	Potrzebne narzędzia
CZ	Potřebné nástroje
HU	Szükséges eszközök
GK	Απαιτούμενα εργαλεία
PT	Ferramentas necessárias
DA	Nødvendigt værktøj
FI	Tarvittavat työkalut
SV	Verktyg som krävs
RO	Instrumente necesare
BL	Необходимы уреди
ET	Vajalikud tööriistad
LV	nepieciešamie rīki
LT	Reikalingi įrankiai
SL	Potrebno orodje
SK	Potrebné náradie
RU	Необходимые инструменты
TR	Gerekli Aletler
NO	Nødvendige verktøy
AR	الأدوات اللازمة
CN	需要的工具
JP	必要なツール

EN	Not included
ES	No se incluye
FR	Non inclus
DE	Nicht im Lieferumfang enthalten
NL	Niet inbegrepen
IT	Non incluso
PL	Nie należy do zestawu
CZ	Není součástí
HU	Nem tartalmazza
GK	Δεν περιλαμβάνεται
PT	Não incluído
DA	Ikke vedlagt
FI	Ei mukana
SV	Ej inkluderad
RO	Nu sunt incluse
BL	He e в ключен
ET	Pole komplektis
LV	Nav iekļauts
LT	Nepridedama
SL	Ni priloženo
SK	Nie je súčasťou balenia
RU	В комплект не входит
TR	Dahil değildir
NO	Ikke inkludert
AR	غير متضمن
CN	未提供
JP	別売り

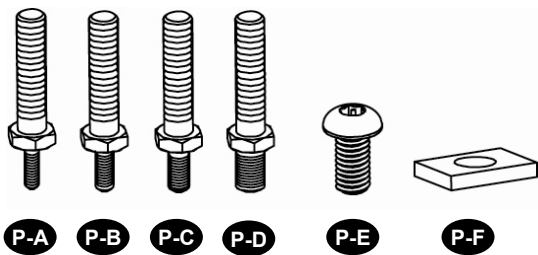
Wood Pilot	
Pilot Hole Size	Pilot Drill Depth
7/32" inch	2.75 inch
5.5 mm	70 mm



CONTENTS

OM1004106vA		
Part #	Qty	Description
P-A	4	Leg post 3mm
P-B	4	Leg post 4mm
P-C	4	Leg post 5mm
P-D	4	Leg post 6mm
P-E	4	Pinned Hex Screw M6 x 12mm
P-F	4	Rectangular Nut M6
P-G	4	Philips Lag Screws 5/16" x 3"
P-H	4	Washer 8mm ID x 19mm OD x 2mm
P-I	1	Allen Wrench 2mm
P-J	1	Allen Wrench 2.5mm
P-K	1	Pinned Allen Wrench 4mm
P-L	4	Set Screws
Contents		
Part #	Qty	Description
1	1	Projector Plate
2	1	Articulation Unit
3	1	Ceiling Plate
4	4	Leg Post Covers
5	4	Projector Legs
6	1	PFC Coupler

CONTENTS



P-G



P-H



P-I



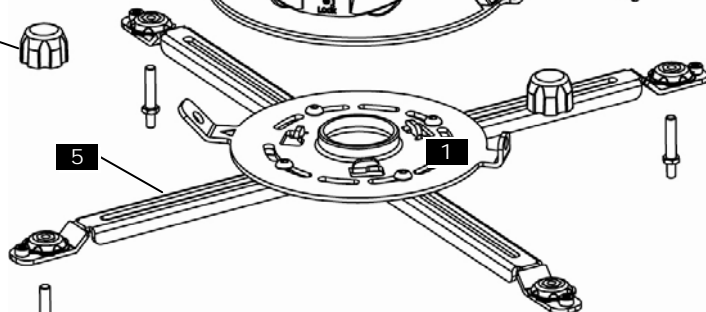
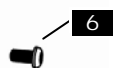
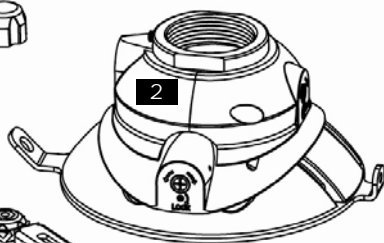
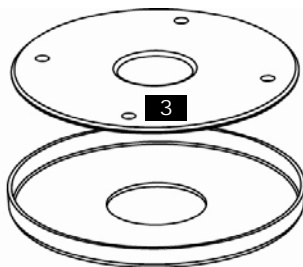
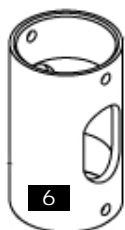
P-J



P-K

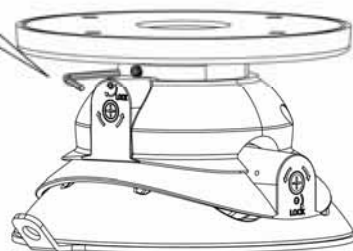
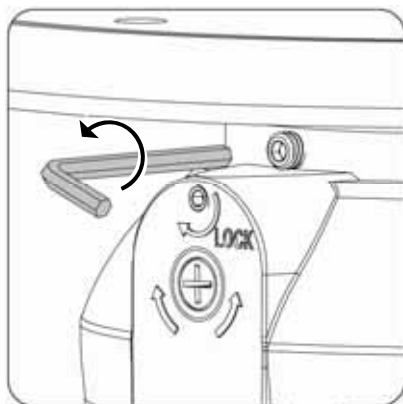
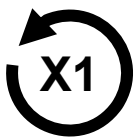


P-L



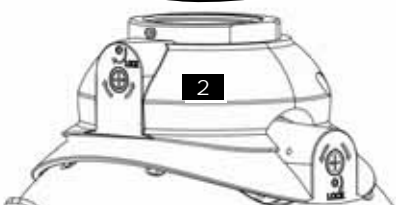
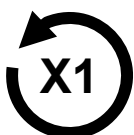
P-A -
P-D

STEP 1



EN Loosen Half Way	GK Ξεβιδώστε ως τη μέση	LT Atlaisvinkite per pusę
ES Afloje un poco	PT Desapertar apenas metade	SL Zrahljajte do polovice
FR Dévisser à moitié	DA Løsn halvvejs	SK Uvoľnené na polovicu
DE Zur Hälfte lösen	FI Löysää puoliväliin	RU Ослабьте наполовину
NL Maak half los	SV Lossa halvvägs	TR Yarı Yarıya Gevşetin
IT Allentare fino alla metà	RO Slăbiți pe jumătate	NO Løsne halvveis
PL Poluzować w połowie	BL Разхлаби наполовина	AR إرخاء حتى المنتصف
CZ Uvolněno na půl cesty	ET Laske poole võrra lõdvemaks.	CN 半松开
HU Lazítsa meg félig	LV Atslābiniet līdz pusei	JP 半分ほど緩めます

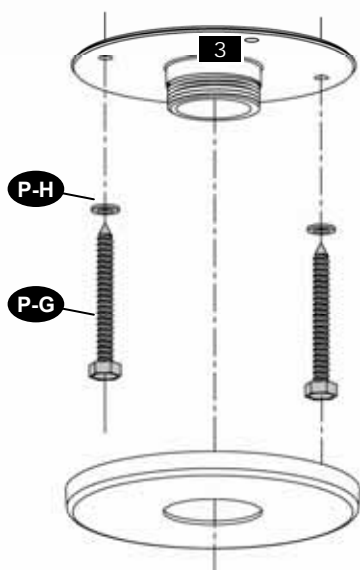
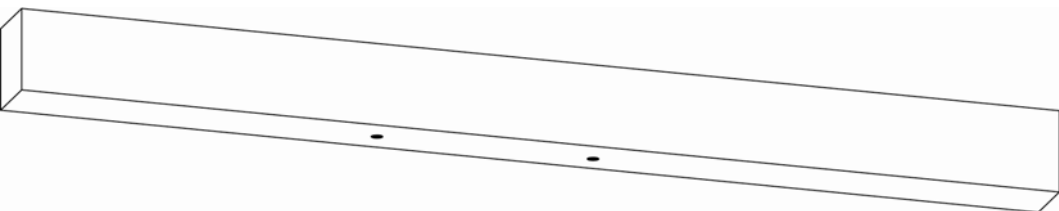

STEP 2

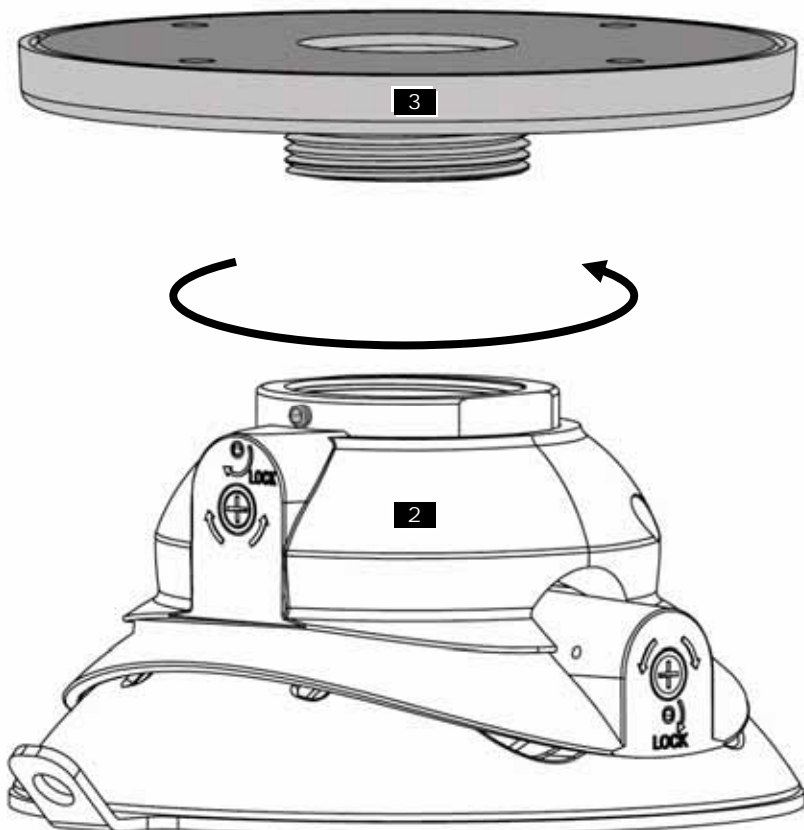


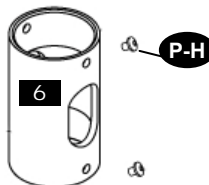
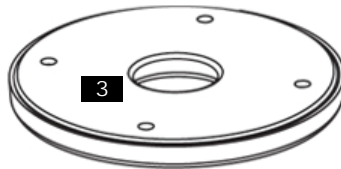
STEP 3



Wood Pilot	
Pilot Hole Size	Pilot Drill Depth
7/32" inch	2.75 inch
5.5 mm	70 mm





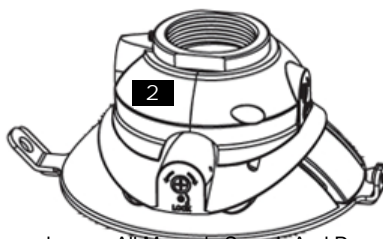


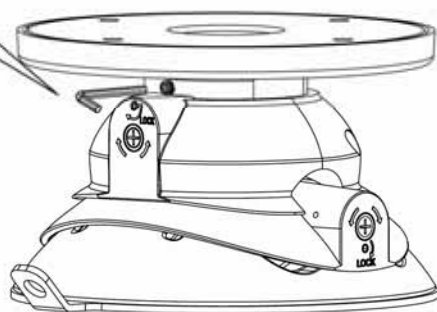
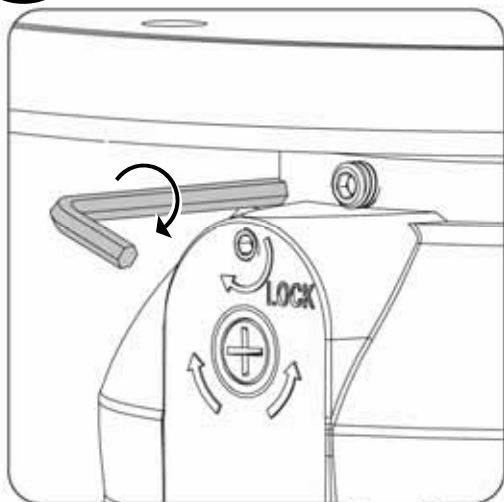
**1-1/2" NPT PIPES
AVAILABLE:**

MODEL #	LENGTH
NPT6	(6")
NPT12	(12")
NPT18	(18")
NPT24	(24")



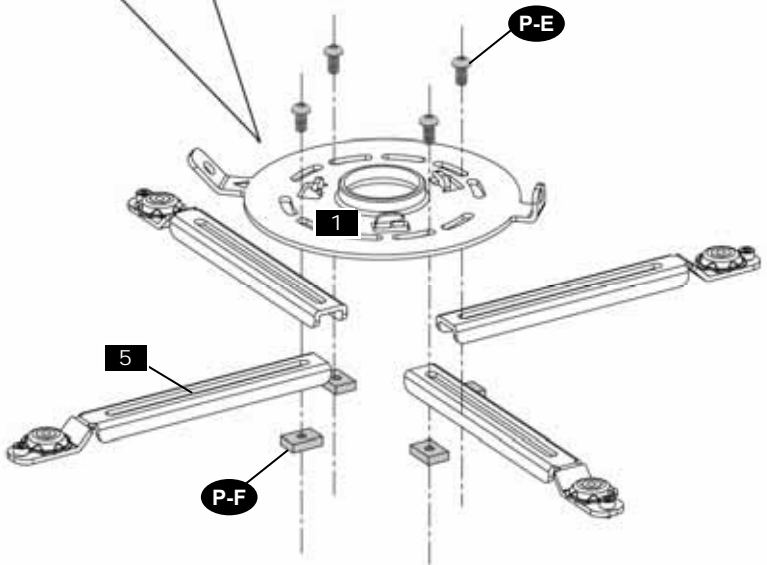
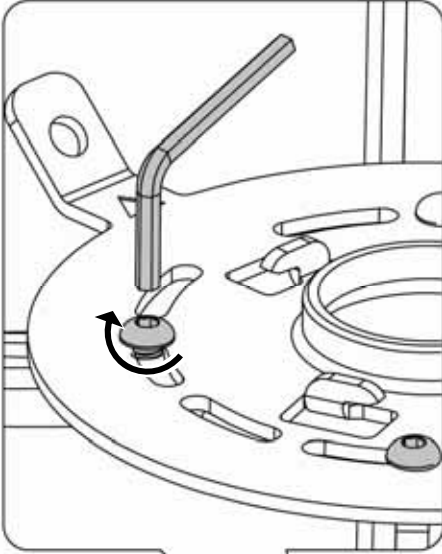
EN	Not included
ES	No se incluye
FR	Non inclus
DE	Nicht im Lieferumfang enthalten
NL	Niet inbegrepen
IT	Non incluso
PL	Nie należy do zestawu
CZ	Není součástí
HU	Nem tartalmazza
GK	Δεν περιλαμβάνεται
PT	Não incluído
DA	Ikke vedlagt
FI	Ei mukana
SV	Ej inkluderad
RO	Nu sunt incluse
BL	He e в ключен
ET	Pole komplektis
LV	Nav iekļauts
LT	Nepridedama
SL	Ni priloženo
SK	Nie je súčasťou balenia
RU	В комплект не входит
TR	Dahil değildir
NO	Ikke inkludert
AR	غير مضمن
CN	未提供
JP	別売り





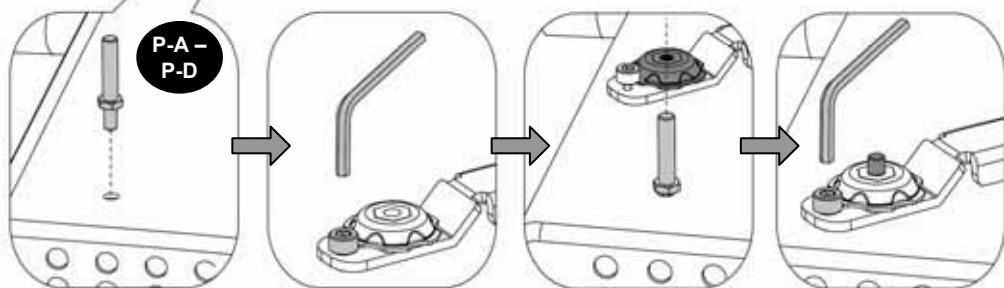
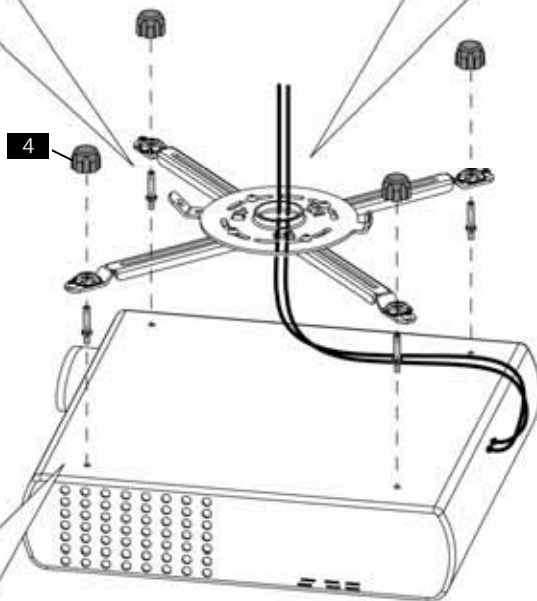
EN	Do not over-tighten	RO	Nu strângeți excesiv
ES	No ajuste demasiado los tornillos	BL	Не пренагягайте
FR	Évitez tout serrage excessif	ET	Ärge liiga kõvasti pingutage
DE	Nicht zu fest anziehen	LV	Nesavelciet par ciešu
NL	Maak niet te vast	LT	Nepriveržkite per stipriai
IT	Non stringere eccessivamente	SL	Ne smete preveč zatesniti
PL	Nie dokręcaj zbyt mocno	SK	Neutahujte príliš silno
CZ	Nedotahujte příliš silně	RU	Не затягивайте с излишним усилием
HU	Ne szorítsa meg túl erősen.	TR	Fazla sıkıstırmayın
GK	Μη σφίγγετε υπερβολικά	NO	Ikke stram for hardt
PT	Não apertar excessivamente	AR	لا تبالغ في الربط
DA	Må ikke overstrammes	CN	不要拧太紧
FI	Älä kiristä liian tiukaksi	ID	Jangan terlalu kencang
SV	Fäst ej för hårt		

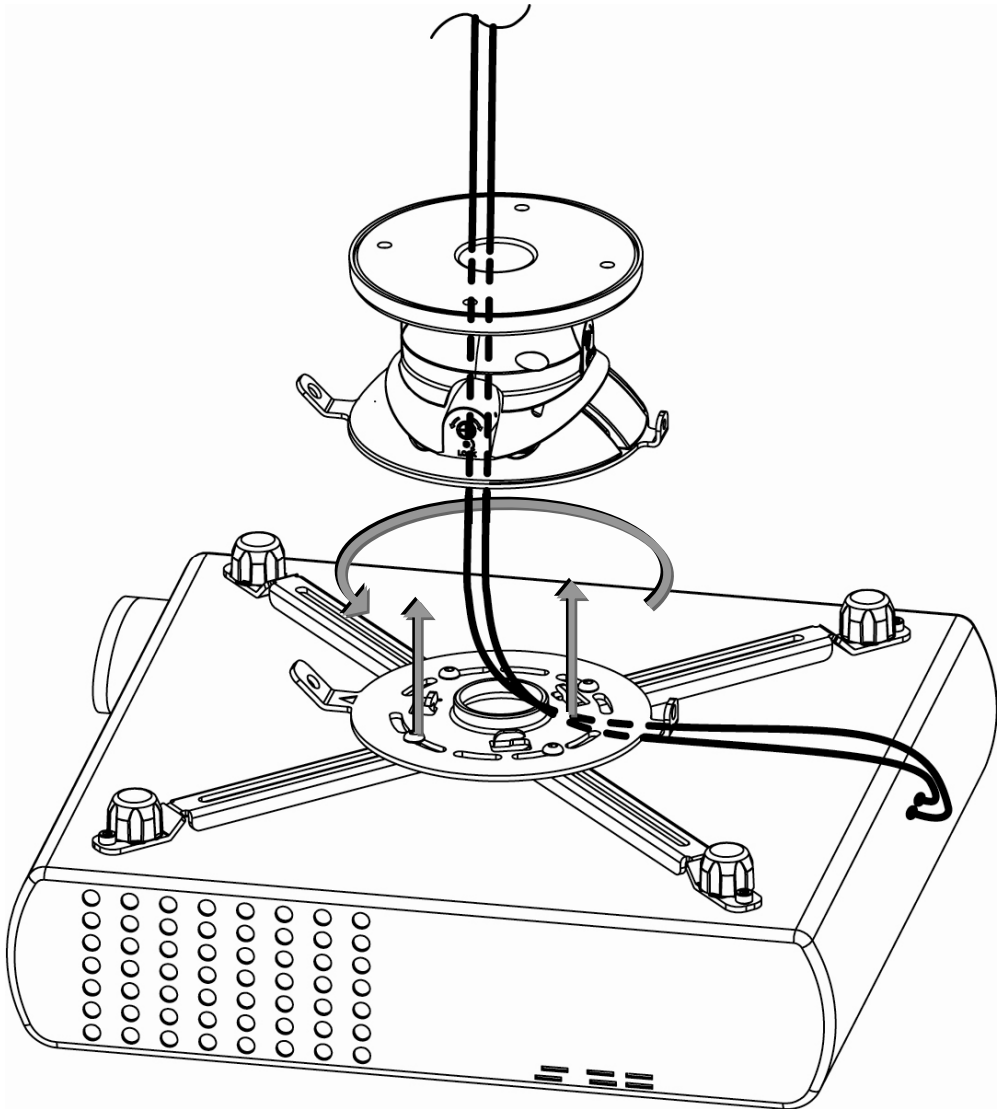
STEP 6

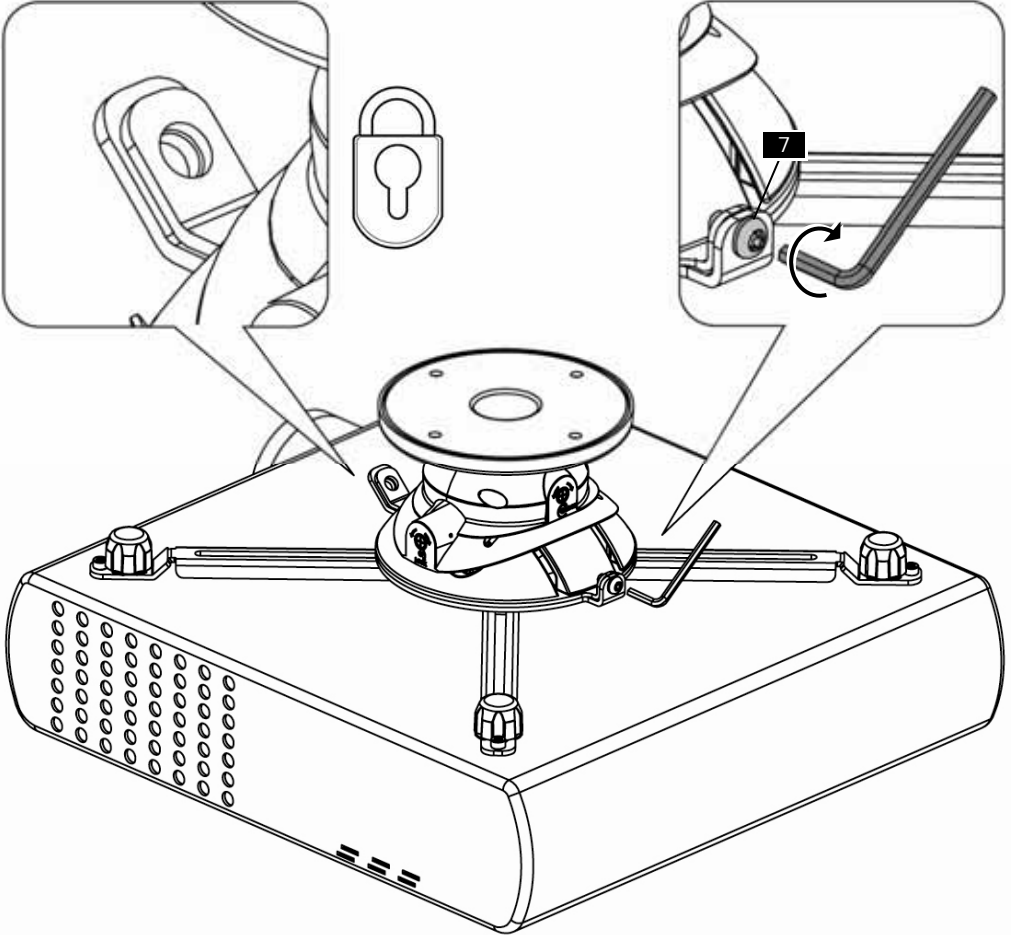
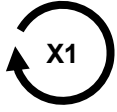


STEP 7

EN	Front	GK	Μπροστά	LT	Priekis
ES	Frente	PT	Dianteira	SL	Spredaj
FR	Avant	DA	Forside	SK	Predný
DE	Vorderseite	FI	Etupuoli	RU	Передняя поверхность
NL	Voorzijde	SV	Framsida	TR	Ön
IT	Fronte	RO	Față	NO	Front
PL	Przód	BL	Отпред	AR	الجزء الأمامي
CZ	Přední	ET	Esipool	CN	前部
HU	Első	LV	Priekša	JP	前部





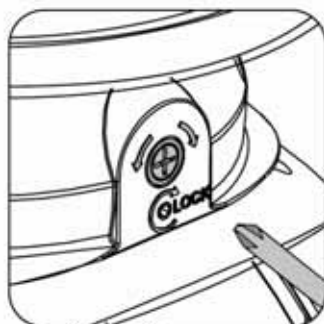




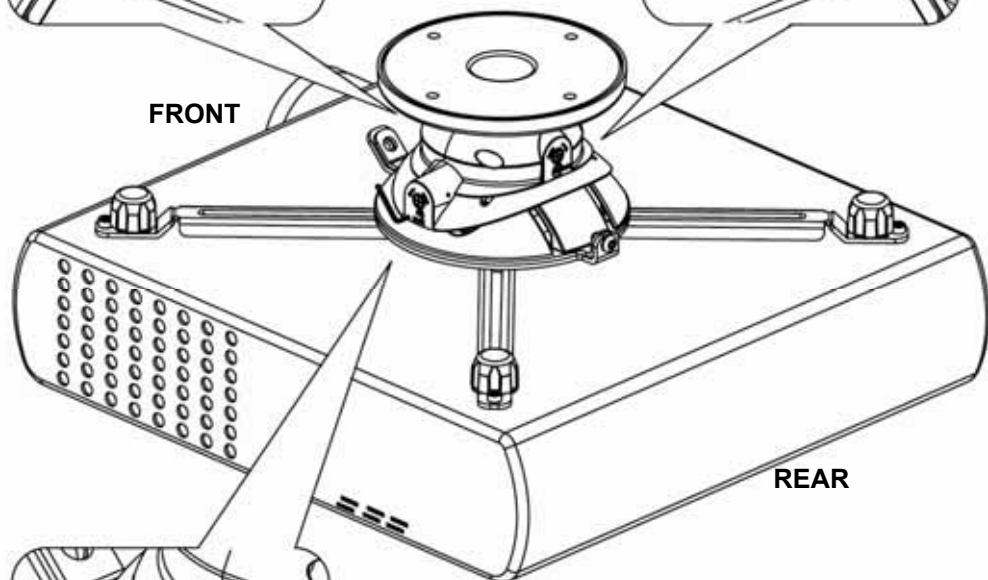
YAW ADJUSTMENT
+/- 180°



ROLL ADJUSTMENT
+/- 5°

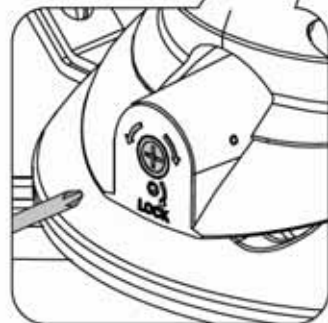


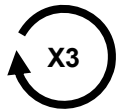
FRONT



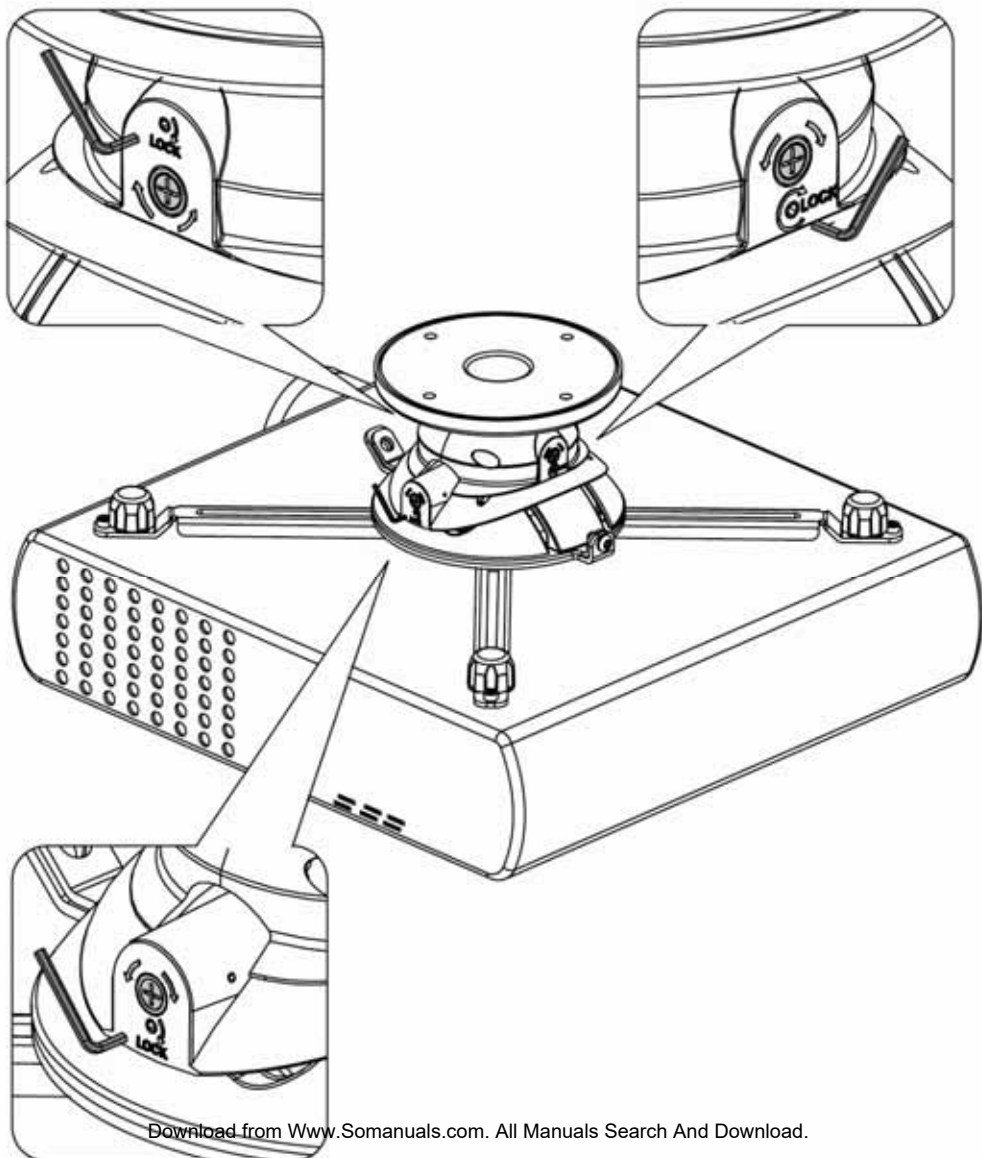
REAR

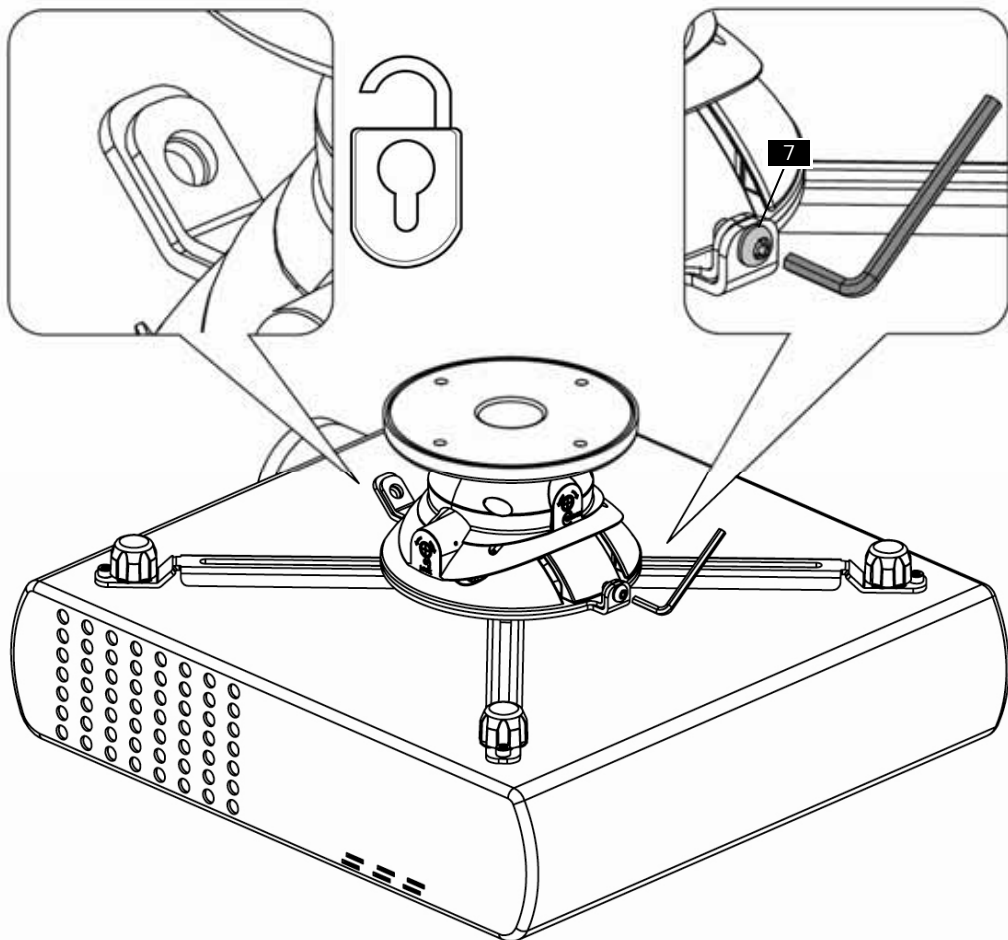
PITCH ADJUSTMENT
+/- 20°

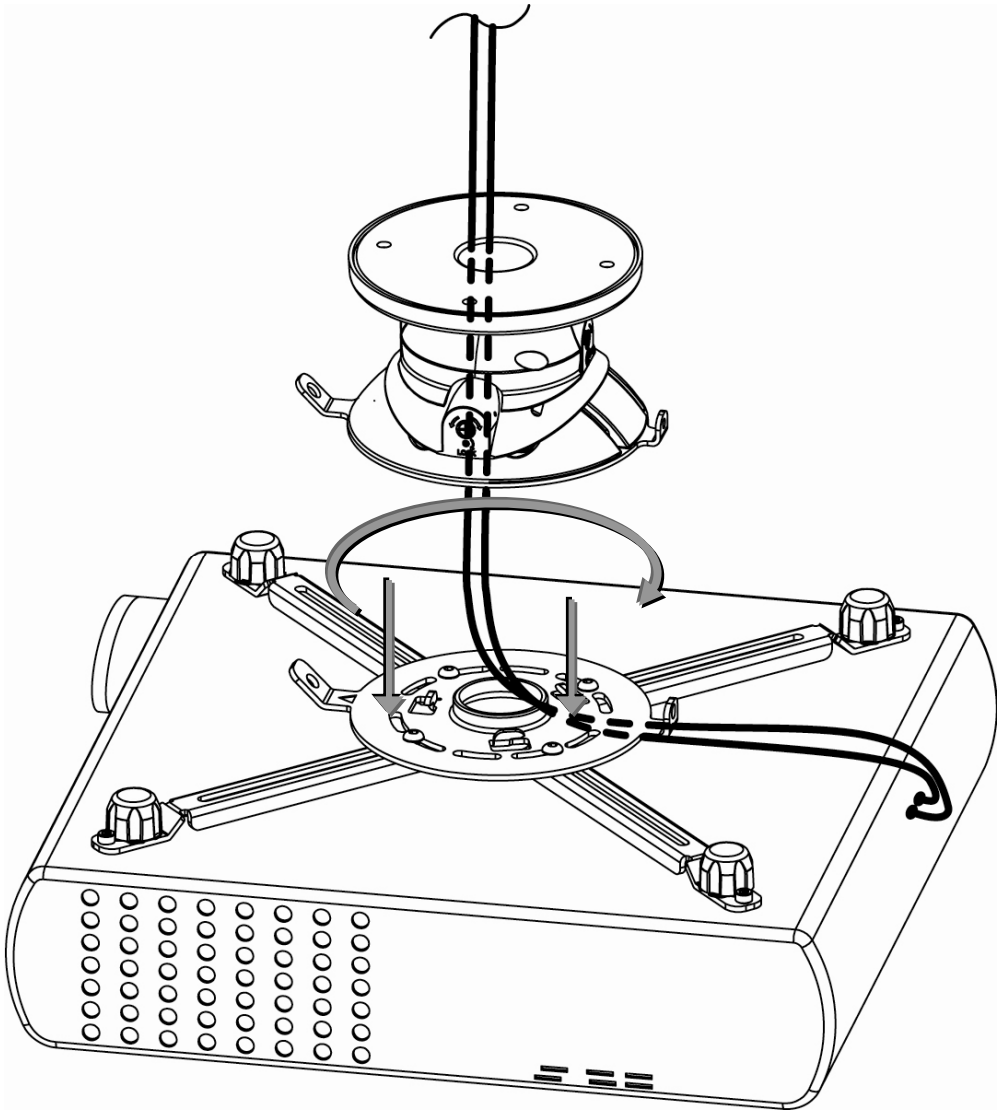




EN	Do not over-tighten	RO	Nu strângeți excesiv
ES	No ajuste demasiado los tornillos	BL	Не пренапругайте
FR	Évitez tout serrage excessif	ET	Ärge liiga kõvasti pingutage
DE	Nicht zu fest anziehen	LV	Nesavelciēt par ciešu
NL	Maak niet te vast	LT	Nepriveržkite per stipriai
IT	Non stringere eccessivamente	SL	Ne smete preveč zatesniti
PL	Nie dokręcaj zbyt mocno	SK	Neuťahuje príliš silno
CZ	Nedotahujte příliš silně	RU	Не затягивайте с излишним усилием
HU	Ne szorítsa meg túl erősen.	TR	Fazla sıkıştırmağın
GK	Μη σφίγγετε υπερβολικά	NO	Ikke stram for hardt
PT	Não apertar excessivamente	AR	لا تبالغ في الربط
DA	Må ikke overstrammes	CN	不要拧太紧
FI	Älä kiristä liikaa	JP	締めすぎないようにしてください。
SV	Fäst ej för hårt		







EN	Page Left Blank Intentionally
ES	Esta página se dejó en blanco intencionalmente
FR	Cette page est intentionnellement vierge
DE	Seite absichtlich freigelassen
NL	Pagina werd leeg gehouden
IT	Pagina lasciata intenzionalmente vuota
PL	Strona celowo pozostawiona pusta
CZ	Záměrně prázdná stránka
HU	Szándékosan üresen hagyott oldal
GK	Σκόπιμα κενή σελίδα
PT	Página deixada em vazio propositalmente
DA	Denne side er med vilje tom.
FI	Sivu on jätetty tarkoituksella tyhjäksi.
SV	Blank sida
RO	Pagină lăsată goală intenționat
BL	Лявата страница е оставена празна нарочно
ET	Tahtlikult tühjaks jäetud lehekülg
LV	Lapa tīšuprāt atstāta tukša
LT	Specialiai paliktas tuščias lapas
SL	Namerno puščena prazna stran
SK	Úmyselne ponechaná prázdná stránka
RU	Пустая страница
TR	Sayfa, Kasıtlı Olarak Boş Birakılmıştır
NO	Denne siden skal være tom
AR	تركت هذه الصفحة فارغة عن قصد
CN	此页无正文
JP	このページは意図的に空白にしてあります。

- This warranty applies to US Residents who purchase from an authorized OmniMount Dealer. OmniMount products are covered against defects in materials and workmanship for **5 years**. OmniMount will repair or replace the defective component or product, at its sole discretion. Failure to follow product care instructions from OmniMount will result in void of warranty.
- To obtain warranty service, contact OmniMount customer service at 800.MOUNT.IT (800.668.6848) or info@omnimount.com. You must supply a copy of your original receipt. If your product must be shipped to OmniMount for inspection, you will be responsible for the shipping charges. Replacement product shipped to you will be returned freight pre-paid.
- OmniMount disclaims any liability for modifications, improper installations, installations over the specified weight range, or failure to follow care instructions provided by OmniMount. To the maximum extent permitted by law, OmniMount disclaims any other warranties, expressed or implied, including warranties of fitness for a particular purpose and warranties of merchantability. OmniMount will not be liable for any damages arising out of the use of, or inability to use, OmniMount products. OmniMount bears no responsibility for incidental or consequential damages. This includes, but is not limited to, any labor charges for the repair of OmniMount products performed by anyone other than OmniMount.
- This warranty gives you specific legal rights, and you may also have other rights which vary from state to state.
- Specifications are subject to change without prior notice.

ESPAÑOL

- Esta garantía se aplica a los residentes de los Estados Unidos que realizaron la compra en un distribuidor autorizado de OmniMount. Esta garantía cubre los productos OmniMount de los defectos de materiales y de mano de obra por un periodo de 5 años. OmniMount, a su exclusivo criterio, reparará o reemplazará el producto o componente defectuoso. En caso de que no se sigan las instrucciones de OmniMount para el cuidado del producto la garantía quedará anulada.
- Para obtener el servicio de garantía, comuníquese con el servicio de Atención al cliente de OmniMount. Llame al 800.MOUNT.IT (800.668.6848) o escribanos a info@omnimount.com. Deberá proporcionar el recibo original. Si fuera necesario enviar el producto a OmniMount para revisarlo, los gastos de envío correrán por su cuenta. El producto de reemplazo que se le envíe se le devolverá con los gastos de envío pagos.
- OmniMount no se hace responsable de modificaciones, instalaciones inadecuadas o instalaciones que superen el rango de peso especificado ni se hace responsable en casos en los que no se hayan seguido las instrucciones proporcionadas por OmniMount. En la medida en que la ley lo permita, OmniMount no se hace responsable de ninguna otra garantía, expresa o implícita, incluso las garantías de aptitud para un fin determinado o de comercialización. OmniMount no se hace responsable de ningún tipo de daños causados por el uso de los productos OmniMount o por el uso inapropiado de dichos productos. OmniMount no es responsable de los daños incidentales o emergentes. Dentro de éstos se incluyen todo tipo de gastos que pudieran surgir de las reparaciones de productos OmniMount que no se hayan realizado en OmniMount.
- Esta garantía le otorga derechos legales específicos. Es posible que además tenga otros derechos que varían según el estado.
- Las especificaciones están sujetas a cambios sin previo aviso.

FRANÇAIS

- Cette garantie s'applique aux résidents des États-Unis qui achètent un produit OmniMount auprès d'un détaillant OmniMount autorisé. Les produits OmniMount sont garantis 5 ans contre les défauts de matériaux et de fabrication. OmniMount se chargera de réparer ou remplacer, à son entière discrétion, tout produit qui s'avèrera défectueux. Le non-respect des directives d'entretien fournies par OmniMount annulera la garantie.
- Pour obtenir une réparation sous garantie, contactez le service à la clientèle OmniMount au 800.MOUNT.IT (800.668.6848) ou à info@omnimount.com. Vous devrez fournir une copie de votre reçu d'achat original. Si votre produit doit être expédié à un centre de réparation OmniMount pour y être inspecté, vous devrez payer les frais de port. Le produit de remplacement vous sera envoyé en port payé.
- OmniMount rejette toute responsabilité relativement à quelque problème pouvant être associé à une modification d'un produit, à une mauvaise installation ou à une installation ne respectant pas les limites de charge, ou du non-respect des directives d'entretien fournies par OmniMount. Sous réserve des lois en vigueur, OmniMount réfute toute autre garantie expresse ou implicite, notamment toute garantie de commercialisation ou de convenance à un usage quelconque. OmniMount réfute toute responsabilité pour des dommages résultants de l'utilisation ou de l'impossibilité d'utiliser des produits OmniMount. OmniMount réfute également toute responsabilité pour quelque dommage accessoire ou indirect. Ceci s'applique notamment aux frais de main d'œuvre pour la réparation de produits OmniMount par une personne ne travaillant pas pour OmniMount.
- Cette garantie vous accorde des droits juridiques spécifiques, mais il est possible que vous ayez également d'autres droits selon votre lieu de résidence.

OMNIMOUNT PRODUCT WARRANTY INFORMATION

EN	NOTICE TO CUSTOMERS OUTSIDE THE UNITED STATES: OMNIMOUNT PRODUCT WARRANTY APPLIES ONLY TO PRODUCTS PURCHASED IN THE UNITED STATES. FOR PURCHASES OUTSIDE OF THE UNITED STATES, PLEASE CONTACT YOUR COUNTRIES DISTRIBUTOR FOR COUNTRY SPECIFIC WARRANTY INFORMATION.
ES	AVISO PARA CLIENTES QUE SE ENCUENTREN FUERA DE LOS EE.UU.: LA GARANTÍA DEL PRODUCTO DE OMNIMOUNT TIENE VALIDEZ SÓLO PARA LAS COMPRAS REALIZADAS EN LOS EE.UU. SI REALIZÓ LA COMPRA EN EL EXTERIOR, COMUNIQUESE CON EL DISTRIBUIDOR DE SU PAÍS PARA OBTENER INFORMACIÓN ESPECÍFICA ACERCA DE LA GARANTÍA EN ESE PAÍS.
FR	AVIS AUX CLIENTS DE L'EXTÉRIEUR DES ÉTATS-UNIS: CETTE GARANTIE DE PRODUIT OMNIMOUNT S'APPLIQUE UNIQUEMENT AUX PRODUITS ACHETÉS AUX ÉTATS-UNIS. SI VOTRE PRODUIT A ÉTÉ ACHETÉ À L'EXTÉRIEUR DES ÉTATS-UNIS, LE DISTRIBUTEUR DE VOTRE PAYS POURRA VOUS RENSEIGNER SUR LES DÉTAILS DE LA GARANTIE APPLICABLE.
DE	HINWEIS AN KUNDEN AUSSERHALB DER USA: DIE VON OMNIMOUNT ERTEILTE PRODUKTGARANTIE GILT NUR FÜR PRODUKTE, DIE IN DEN VEREINIGTEN STAATEN GEKAUFT WURDEN. BEI PRODUKTEN, DIE AUSSERHALB DER VEREINIGTEN STAATEN GEKAUFT WURDEN, KONTAKTIEREN SIE DEN VERTRIEBSHÄNDLER IHRES LANDES, UM LANDESSPEZIFISCHE INFORMATIONEN ZUR GARANTIE ZU ERHALTEN.
NL	BERICHT VOOR KLANTEN BIJTEN DE VERENIGDE STATEN: DE OMNIMOUNT-PRODUCTGARANTIE GELDT ENKEL VOOR PRODUCTEN AANGEKOCHT IN DE VERENIGDE STATEN. ALS HET PRODUCT WERD AANGEKOCHT BIJTEN DE VERENIGDE STATEN, KUNT U BIJ UW PLAATSELIJKE LEVERANCIER TERECHT VOOR DE VOOR UW LAND GELDENDE GARANTIE.
IT	AVVERTENZA PER GLI UTENTI RESIDENTI AL DI FUORI DEGLI STATI UNITI: LA GARANZIA PER I PRODOTTI OMNIMOUNT È VALIDA SOLO PER I PRODOTTI ACQUISTATI NEGLI STATI UNITI. PER ACQUISTI AL DI FUORI DEGLI STATI UNITI, CONTATTARE IL DISTRIBUTORE PER IL VOSTRO PAESE PER RICHIEDERE INFORMAZIONI RELATIVE ALLA GARANZIA DISPONIBILE NEL VOSTRO PAESE.
PL	UWAGA DLA KLIENTÓW SPOZA STANÓW ZJEDNOCZONYCH: GWARANCJA NA PRODUKTY FIRMY OMNIMOUNT DOTYCZY WYŁĄCZNIE URZĄDZEŃ ZAKUPIONYCH W STANACH ZJEDNOCZONYCH. W PRZYPADKU ZAKUPÓW DOKONYANYCH POZA TERYTORIUM STANÓW ZJEDNOCZONYCH NALEŻY SKONTAKTOWAĆ SIĘ Z DYSTRYBUTOREM KRAJOWYM W CELU UZYSKANIA INFORMACJI DOTYCZĄCYCH GWARANCJI OBOWIĄZUJĄCEJ NA TERENIE DANEGO KRAJU.
CZ	UPOZORNĚNÍ PRO ZÁKAZNÍKY MIMO SPOJENÉ STÁTY AMERICKÉ: ZÁRUKA SPOLEČNOSTI OMNIMOUNT SE VZTAHUJE POUZE NA PRODUKTY ZAKOUPENÉ VE SPOJENÝCH STÁTECH AMERICKÝCH. U PRODUKTŮ ZAKOUPENÝCH MIMO SPOJENÉ STÁTY AMERICKÉ ZISKÁTE INFORMACE O ZÁRUCE OD DODAVATELE PRO VAŠÍ ZEMI.
HU	MEGJEGYZÉS AZ EGYESÜLT ÁLLAMOKN KÍVÜL ÜGYFELEK RÉSZÉRE: AZ OMNIMOUNT JÓTÁLLÁSA CSAK AZ EGYESÜLT ÁLLAMOKBAN VÁSÁROLT TERMÉKEKRE VONATKOZIK, AZ EGYESÜLT ÁLLAMOKN KÍVÜL VÁSÁROLT TERMÉKEK ESETÉBEN A TERMÉKSPECIFIKUS JÓTÁLLÁS-INFORMÁCIÓKKAL KAPCSOLATBAN FORDULJUNK A HELYI FORGALMAZÓHOZ.
GK	ΣΗΜΕΙΩΣΗ ΓΙΑ ΤΟΥΣ ΠΕΛΑΤΕΣ ΕΚΤΟΣ ΤΩΝ ΗΠΑ: Η ΕΓΓΥΗΣΗ ΓΙΑ ΤΑ ΠΡΟΪΟΝΤΑ ΤΗΣ OMNIMOUNT ΙΣΧΥΕΙ ΜΟΝΟ ΓΙΑ ΠΡΟΪΟΝΤΑ ΤΑ ΟΠΟΙΑ ΑΓΟΡΑΣΑΝΤΕ ΣΤΙΣ ΗΠΑ. ΓΙΑ ΑΓΟΡΕΣ ΕΚΤΟΣ ΤΩΝ ΗΠΑ, ΕΠΙΚΟΙΝΩΝΗΣΤΕ ΜΕ ΤΟ ΔΙΑΝΟΜΕΑ ΓΙΑ ΤΗ ΧΩΡΑ ΣΑΣ ΓΙΑ ΤΗΝ ΕΓΓΥΗΣΗ ΠΟΥ ΙΣΧΥΕΙ ΓΙΑ ΤΗ ΧΩΡΑ ΣΑΣ.
PT	AVISO PARA CLIENTES FORA DOS ESTADOS UNIDOS: A GARANTIA DOS PRODUTOS OMNIMOUNT APLICA-SE APENAS A PRODUTOS ADQUIRIDOS NOS ESTADOS UNIDOS. PARA COMPRAS FORA DOS ESTADOS UNIDOS, CONTACTE O DISTRIBUIDOR NO SEU PAÍS PARA OBTER INFORMAÇÕES DE GARANTIA ESPECÍFICAS NACIONAIS.
DA	BEMÆRKNING TIL KUNDER UDEN FOR USA: OMNIMOUNTS PRODUKTGARANTI GÆLDER KUN FOR PRODUKTER, DER ER KØBT I USA. FOR KØB UDEN FOR USA BEDES DE KONTAKTE DEN LOKALE FORHANDLER FOR LANDESSPECIFIKKE GARANTIOPLYSNINGER.
FI	HUOMAUTUS YHDYSVALTOJEN ULKOPUOLELLA OLEVILLE ASIAKKAILLE: OMNIMOUNT-TUOTETAKUUKOSKEE VAIN TUOTTEITA, JOTKA ON OSTETTU YHDYSVALLOISSA. YHDYSVALTOJEN ULKOPUOLELLA OSTETTUIJEN TUOTTEIDEN MAAKOHTAISET TAKUUTIEDOT SAA PAIKALLISELTA JÄLLEENMYyjÄLTÄ.
SV	INFORMATION TILL KUNDER UTANFÖR USA: OMNIMOUNTS PRODUKTGARANTI GÄLLER ENDAST PRODUKTER SOM ÄR KÖPTA I USA. FÖR INKÖP UTANFÖR USA VÄNLIGEN KONTAKTA DISTRIBUTÖREN I DITT LAND FÖR SPECIFIK GARANTIFÖRNING.
RO	NOTIFICARE PENTRU CLIENTII DIN AFARA STATELOR UNITE: GARANȚIA PRODUSULUI OMNIMOUNT SE APLICĂ NUMAI LA PRODUSELE ACZIȘIONATE ÎN STATELE UNITE. PENTRU ACZIȘITIȚILE ÎN AFARA STATELOR UNITE, CONTACTAȚI DISTRIBUTORII DE ȚARĂ PENTRU INFORMAȚII DESPRE GARANȚIE SPECIFICĂ ȚĂRII RESPECTIVE.
BL	ЗАБЕЛЕЖКА ЗА КЛИЕНТИТЕ ИЗВЪН САЩ: ГАРАНЦИЯТА НА ПРОДУКТА OMNIMOUNT CE ОТНАСЯ ЕДИНСТВЕНО ЗА ПРОДУКТИ, ЗАКУПЕНИ НА ТЕРИТОРИЯТА НА САЩ ПРИ ИЗВЪРШЕНИ ПОКУПИ ИЗВЪН ТЕРИТОРИЯТА НА САЩ, МОЛЯ СВЪРЖЕТЕ СЕ СЪ СЪОТВЕТНИЯ ЗА ВАШАТА СТРАНА ДИСТРИБУТОР, ЗА ДА ПОЛУЧИТЕ СПЕЦИФИЧНА ИНФОРМАЦИЯ ОТНОСНО ГАРАНЦИЯТА.
ET	TEAVE VÄLJASPOOL AMEERIKA ÜHENDRIIKE ASUJATELE KLIENTIDELE: OMNIMOUNTI TOOTEGARANTII KEHTIB VAID AMEERIKA ÜHENDRIIKIDES OSTETUD TOODETELE. VÄLJASPOOL AMEERIKA ÜHENDRIIKE OSTETUD TOODETE KOHTA RIIGISISESE GARANTII TEAVET SAATE OMA RIIGI ESDISUMIJÄLT.
LV	PAZIŅOJUMS KLIENTIEM ĀRPUS AMERIKAS SAVIENOTĀJĀM VALSTĪM: OMNIMOUNT IZSTRĀDĀJUMU GARANTĪJA ATTIECAS TĪKAI UZ IZSTRĀDĀJUMIEM, KAS IEGĀDĀTI ASV. PIRKUMIEM, KAS VEIKTI ĀRPUS AMERIKAS SAVIENOTĀJĀM VALSTĪM: LAI SAŅEMTU INFORMĀCIJU PAR JŪSU VĀLSTĪ PIEMĒROJAMO GARANTĪJU, LŪDZU, SAZIŅIETIES AR VIETĒJO PREČU IZPLĀTĀJĀU.
LT	PASTABA KLIENTAMS, KURIE GYVENA NE JUNGtinĖSE VALSTIJOSE: GARANTĪJA TAIKOMA TIK JUNGtinĖSE VALSTIJOSE [SIGYTIEMS „OMNIMOUNT“ PRODUKTAMS. JSIGJE PRODUKTA NE JUNGtinĖSE VALSTIJOSE, KREIPKITĖS Į SAVO PLATINTOJĄ IR GAUKITE INFORMACIJĄ APIE GARANTIJOS SUTEIKIMĄ ATITINKAMOJE ŠALYJE.
SL	OPOROZIRO ZA KUPCE ZUNAJ ZDRUŽENIH DRŽAV AMERIKE: GARANCIJA ZA IZDELKE PODJETJA OMNIMOUNT VELJUA LE ZA IZDELKE, KUPLJENE V ZDRUŽENIH DRŽAVAH AMERIKE. ČE STE KUPILI IZDELKE V DRUGI DRŽAVI, SE GLEDE INFORMACIJO O GARANCIJI OBRNITE NA POOLBAŠČENEGA PRODAJALCA V SVOJI DRŽAVI.
SK	UPOZORNENIE PRE ZÁKAZNÍKOV MIMO SPOJENÝCH ŠTÁTOV AMERICKÝCH: ZÁRUKA SPOLOČNOSTI OMNIMOUNT SA VZŤAHUJE IBA NA PRODUKTY ZAKÚPENÉ V SPOJENÝCH ŠTÁTOCH. INFORMÁCIE O ZÁRUKE NA PRODUKTY ZAKÚPENÉ MIMO SPOJENÝCH ŠTÁTOV AMERICKÝCH ZISKÁTE OD DODAVATEĽA PRE VAŠU KRAJINU.
RU	ПРИМЕЧАНИЕ ДЛЯ КЛИЕНТОВ, НАХОДЯЩИХСЯ ЗА ПРЕДЕЛАМИ США: ДАННАЯ ГАРАНТИЯ РАСПРОСТРАНЯЕТСЯ ТОЛЬКО НА ПРОДУКЦИЮ, ПРИОБРЕТЕННУЮ В США. ДЛЯ ПОЛУЧЕНИЯ ИНФОРМАЦИИ О ГАРАНТИИ ДЛЯ ПРОДУКЦИИ, ПРИОБРЕТЕННОЙ ЗА ПРЕДЕЛАМИ США, ОБРАТИТЕСЬ К ДИСТРИБЬЮТОРУ В ВАШЕЙ СТРАНЕ.
TR	AMERİKA BİRLEŞİK DEVLETLERİ DIŞINDA İKAMET EDEN MÜŞTERİLERE YÖNELİK BİLDİRİM: OMNIMOUNT ÜRÜN GARANTİSİ YALNIZIN AMERİKA BİRLEŞİK DEVLETLERİ'NDE SATIN ALINAN ÜRÜNLER İÇİN GEÇERLİDİR. AMERİKA BİRLEŞİK DEVLETLERİ'NİN DIŞINDA YAPILAN SATIN ALIMLARLA İLGİLİ OLARAK ÜLKEYE ÖZEL GARANTİ BİLGİLERİNİ EDİNMEK İÇİN LÜTFEN ÜLKENİZDEKİ DİSTRİBÜTÖRLERE BAŞVURUN.
NO	KUNNGJØRING TIL KUNDER UTENFOR USA: OMNIMOUNTS PRODUKTGARANTI GJELDER BARE FOR PRODUKTER SOM ER KJØPT I USA. FOR KJØP UTENFOR USA, MÅ DU TA KONTAKT MED DISTRIBUTØREN I DITT LAND ANGEANDE GARANTIINFORMASJON SPESIFIK FOR DITT LAND.
AR	ينبغي للعملاء من خارج الولايات المتحدة ملاحظة أن ضمان منتجات أومنيماونت ينطبق فقط على المنتجات المشتراة من داخل الولايات المتحدة. عند الشراء من خارج الولايات المتحدة، يرجى الاتصال بالموزع في بلدك للحصول على المعلومات الخاصة بضمانك في بلدك.
CN	美國境外客戶注意: OMNIMOUNT 產品保修僅適用於在美國境內購買的產品。對於在美國境外購買的產品，請與購買地國家的經銷商聯繫，以了解適用於該國家的保修信息。
JP	米国外に在住のお客様へ: OMNIMOUNT 製品の保証は、米国内で購入された製品のみに適用されます。米国外の国で購入された製品については、購入された代理店にその国の保証内容をご確認ください。

(EN) English	THANK YOU FOR PURCHASING AN OMNIMOUNT PRODUCT
(ES) Spanish	GRACIAS POR ADQUIRIR UN PRODUCTO DE OMNIMOUNT
(FR) French	MERCI D'AVOIR ACHETÉ UN PRODUIT OMNIMOUNT
(DE) Deutsch	VIELEN DANK, DASS SIE EIN OMNIMOUNT-PRODUKT ERWORBEN HABEN
(NL) Netherlands	DANK U VOOR UW AANKOOP VAN EEN OMNIMOUNT-PRODUCT
(IT) Italian	GRAZIE PER AVER PREFERITO UN PRODOTTO OMNIMOUNT
(PL) Polish	DZIĘKUJEMY PAŃSTWU ZA ZAKUP PRODUKTU FIRMY OMNIMOUNT
(CZ) Czech	DĚKUJEME ZA ZAKOUPENÍ PRODUKTU SPOLEČNOSTI OMNIMOUNT
(HU) Hungarian	AZ OMNIMOUNT KÖSZÖNI, HOGY A CÉG TERMÉKÉT VALASZTOTTA
(GK) Greek	ΣΑΣ ΕΥΧΑΡΙΣΤΟΥΜΕ ΠΟΥ ΑΓΟΡΑΣΑΤΕ ΕΝΑ ΠΡΟΪΟΝ ΤΗΣ OMNIMOUNT
(PT) Portuguese	OBRIGADO POR ADQUIRIR UM PRODUTO OMNIMOUNT
(DA) Danish	TAK, FORDI DE HAR KØBT ET OMNIMOUNT-PRODUKT
(FL) Finnish	KIITÄMME OMNIMOUNT-TUOTTEEN OSTAMISESTA
(SV) Swedish	TACK FÖR ATT DU KÖPTE EN OMNIMOUNT-PRODUKT
(RO) Romanian	VĂ MULTUMIM CĂ AȚI ACHIZIȚIONAT UN PRODUS OMNIMOUNT
(BL) Bulgarian	БЛАГОДАРИМ ВИ, ЧЕ ЗАКУПИХТЕ ПРОДУКТ НА OMNIMOUNT
(ET) Estonian	TÄNAME, ET OSTSITE OMNIMOUNTI TOOTE
(LV) Latvian	PATEICAMIES, KA IEGĀDĀJĀTIES OMNIMOUNT IZSTRĀDĀJUMU
(LT) Lithuanian	DĖKOJAME, KAD ĮSIGIJOTE „OMNIMOUNT“ PRODUKTĄ
(SL) Slovenian	ZAHVALJUJEMO SE VAM ZA NAKUP OMNIMOUNTOVEGA IZDELKA
(SK) Slovak	ĎAKUJEME VĀM ZA ZAKÚPENIE PRODUKTU SPOLOČNOSTI OMNIMOUNT
(RU) Russian	БЛАГОДАРИМ ВАС ЗА ПРИОБРЕТЕНИЕ ИЗДЕЛИЯ OMNIMOUNT
(TR) Turkish	OMNIMOUNT ÜRÜNÜNÜ SATIN ALDIĞINIZ İÇİN TEŞEKKÜR EDERİZ
(NO) Norwegian	TAKK FOR AT DU KJØPTE ET OMNIMOUNT-PRODUKT
(AR) Arabic	شكراً لشراءك منتجات أومنيماونت
(CN) Chinese	感谢您购买 OMNIMOUNT 产品
(JP) Japanese	OmniMount 製品をご購入いただきまして、ありがとうございます



OmniMount Systems, Inc.

8201 South 48th Street
Phoenix, AZ 85044-5355

1-800-MOUNT-IT (1-800-668-6848)

www.omnimountpro.com

Free Manuals Download Website

<http://myh66.com>

<http://usermanuals.us>

<http://www.somanuals.com>

<http://www.4manuals.cc>

<http://www.manual-lib.com>

<http://www.404manual.com>

<http://www.luxmanual.com>

<http://aubethermostatmanual.com>

Golf course search by state

<http://golfingnear.com>

Email search by domain

<http://emailbydomain.com>

Auto manuals search

<http://auto.somanuals.com>

TV manuals search

<http://tv.somanuals.com>