

SV-9215

English	For the best reception performance, place the SV-9215 Indoor Antenna far away from big power consuming devices that may be sources of interference (e.g. air conditioner, elevator, hair dryer and microwave oven etc.).
Deutsch	Um die besten Empfangsergebnisse zu erzielen, platzieren Sie die SV-9215 Zimmerantenne weit weg von Geräten, die sehr viel Strom verbrauchen. Diese könnten Störungen verursachen (z.B. Klimaanlage, Aufzug, Föhn, Mikrowellen, usw.).
Français	Afin d'obtenir une réception optimale, placez l'Antenne d'Intérieur Numérique Terrestre SV-9215 le plus loin possible des appareils à forte consommation électrique susceptibles de brouiller la réception (par ex. airc, ascenseur, séchoir, four à micro-ondes, etc.).
Español	Para obtener la mejor recepción, coloque la antena de interior SV-9215 fuera del alcance de electrodomésticos grandes, ya que éstos pueden causar interferencias (p.ej. aires acondicionados, secadores de pelo, hormos microondas, etc).
Português	Para o melhor desempenho da recepção, posicione a Antena para Interior SV-9215 longe de aparelhos que consumem muita energia que podem ser fonte de interferência (por exemplo, condicionador de ar, elevador, secador de cabelo e forno de microonda etc).
Italiano	Per la miglior ricezione possibile, posizioni l'antenna per interni SV-9215 lontana da apparecchi che consumano molta elettricità quale potrebbero essere causa d'interferenze (p.es. condizionatore d'aria, ascensore, asciugacapelli, e forno a microonde ecc.).
Nederlands	Plaats, voor de best mogelijke ontvangst, de SV-9215 Kamerantenne ver weg van veel stroom consumerende apparaten welke bronnen van storing kunnen zijn (bv. airconditioner, lift, föhn, magnetron etc.).
Dansk	For bedst mulige modtagelse, placér SV-9215 Stue Antennen langt væk fra store strøm krævende apparater som kan være årsag til forstyrrelser (f.eks. aircondition, elevator, hårtørret, mikrobølgeovn osv.).
Norsk	For best mulig mottak ber vi deg plassere SV-9215 Innendørs Antenne langt unna store elektriske installasjoner som kan forårsake interferens (for eksempel air condition, heis, mikrobølgeovn osv.)
Sverige	För bästa mottagningsprestanda, placera SV-9215 inomhusantenn långt ifrån stora strömkrävande apparater som kan vara en störande källa (t.ex. luftkonditionering, hissar, hårfönar och mikrovågsugnar mm.).
Suomi	Saavuttaaksesi parhaan vastaanoton aseta SV-9215 sisäantenni etäälle häiriöitä aiheuttavista suurtehoisista sähkölaitteista kuten tukankuivaajat, mikroaaltouunit, ilmastointilaitteet ja vastaavat.
Ελληνικά	Για την καλύτερη απόδοση λήψης, τοποθετήστε την Εσωτερική Κεραία SV-9215 μακριά από συσκευές που καταναλώνουν μεγάλη ποσότητα ενέργειας και μπορεί να αποτελέσουν πηγές παρεμβολής (π.χ. κλιματιστικό μηχάνημα, ασανσέρ, σεσουάρ, φούρνος μικροκυμάτων, κτλ.).
Русский	Для лучшего качества принимаемого сигнала, не размещать комнатную антенну SV-9215 вблизи крупной аппаратуры, которая может исказить сигнал (например, кондиционером, лифтом, феном, печью СВЧ и т.п.).
Türkçe	En iyi alim performansı için SV-9215 İç Mekan Anteni'ni, parazit yapabilecek yüksek güç tüketen cihazlardan (örn. klima, asansör, saç kurutma makinesi ve mikrodalga fırın vs.) uzağa yerleştirin.
Polski	Aby uzyskać jak najlepszy odbiór, należy ustawić antenę pokojową SV-9215 z dala od urządzeń o dużym poborze mocy, które mogą stanowić źródło zakłóceń (np. klimatyzatorów, wind, suszarek do włosów, kuchennek mikrofalowych, itp.).
Česky	Abyste zajistili co nejlepší příjem, umístěte pokojovou anténu SV-9215 dostatečně daleko od zařízení s vysokou spotřebou energie, která mohou být zdrojem rušení (např. klimatizační jednotky, vysoušeče vlasů, mikrovlnné trouby a podobně).
Magyar	Az SV-9215 szobaantennát az optimális vételi teljesítmény érdekében a nagy energiafogyasztású készülékektől (pl. légkondicionáló, felvonó, hajszárító, mikrohullámú sütő stb.) távol helyezze el, mivel ezek interferencia forrásai lehetnek.

Universal Electronics BV
Europe & International
P.O. Box 3332
7500 DH, Enschede
The Netherlands



SV-9215
706834
RDN 1210208



- English Instruction Manual
- Deutsch Bedienungsanleitung
- Français Mode d'emploi
- Español Guía del usuario
- Português Manual de instruções
- Italiano Istruzioni per l'uso
- Nederlands Gebruiksaanwijzing
- Dansk Brugsanvisning
- Norsk Bruksanvisning
- Sverige Bruksanvisning
- Suomi Käyttöohje
- Ελληνικά Οδηγίες χρήσεως
- Русский Инструкция пользователя
- Türkçe Kullanım kılavuzu
- Polski Instrukcja obsługi
- Česky Návod k použití
- Magyar Használati útmutató



SV-9215

SV-9215

Engels

- Do not place near naked flame sources.
- To reduce the risk of fire or electric shocks do not expose this apparatus to rain or moisture, dripping or splashing.
- Use the apparatus only in moderate climates (not in tropical climates).

Deutsch

- Stellen Sie kein offenes Licht wie z. B. brennende Kerzen auf das Gerät.
- Setzen Sie das Gerät nicht Regen und Feuchtigkeit, Tropfen und Spritzern aus - es besteht Brand- und Stromschlaggefahr!
- Verwenden Sie das Gerät nur in gemäßigtem, nicht in tropischem Klima.

Français

- Ne placez pas des sources de flammes nues telles que des bougies allumées sur l'appareil.
- Pour réduire le risque d'incendie ou d'électrocution n'exposez pas cet appareil à la pluie, à l'humidité, à un égouttement ou à des éclaboussures.
- Utilisez l'appareil seulement sous un climat tempéré (pas sous un climat tropical).

Español

- No coloque sobre el aparato objetos con llama expuesta (velas encendidas etc.)
- Para reducir el riesgo de incendio o descargas eléctricas, no exponga este aparato a la lluvia, la humedad, goteos o salpicaduras.
- Utilice el aparato únicamente en climas moderados (no en climas tropicales).

Português

- Não coloque fontes de chamas não protegidas, tais como velas acesas, no aparelho.
- Para reduzir o risco de incêndio ou choques elétricos não exponha este aparelho a chuva ou humidade, gotejamento ou salpicos.
- Utilize o aparelho apenas em climas moderados (não em climas tropicais).

Italiano

- Non collocare sull'apparecchio fonti di fiamme nude, come candele accese.
- Per ridurre il rischio di incendio o di scosse elettriche non esporre questo apparecchio alla pioggia o all'umidità, all'azione di gocce o spruzzi.
- Utilizzare l'apparecchio solo con climi moderati (non climi tropicali).

Nederlands

- Plaats geen open vlammen zoals kaarsen op het apparaat.
- Stel dit apparaat niet bloot aan regen of vocht, druppels of spetters, om de kans op brand of elektrische schokken te verkleinen.
- Gebruik het apparaat alleen in een gematigd klimaat (niet in een tropisch klimaat).

Dansk

- Sæt ikke åbne flammekilder som f.eks. tændte stearinlys på apparatet.
- Udsæt ikke apparatet for dryppende eller sprøjtende regn eller fugt, da det indebærer risiko for brand eller elektrisk stød.
- Brug kun apparatet i moderate klimaer (ikke i tropiske klimaer).

Norsk

- Ikke sett levende lys, slik som tente stearinlys, på apparatet.
- For å redusere faren for elektrisk støt, må apparatet ikke utsettes for regn eller fukt, drypp eller sprut.
- Apparatet må bare brukes i et temperert klima (ikke i tropisk klima).

Svensk

- Placera inga öppna lågor, exempelvis tända stearinljus, på apparaten.
- För att minska risken för el-stöt får apparaten inte utsättas för regn eller fukt, dropp eller stänk.
- Använd endast apparaten i tempererade klimatzoner (inte i tropiska klimat).

Suomi

- Älä aseta laitteen päälle kynttilöitä tai muita avotulen lähteitä.
- Palo- ja sähköiskuvaaran välttämiseksi suojaa laite sateelta, kosteudelta sekä tippuja roiskevedeltä.
- Käytä laitetta vain lauhkealla ilmastovyöhykkeellä, ei tropiikissa.

Ελληνικά

- Μην τοποθετείτε πάνω στη συσκευή πηγές θερμής φλόγας, όπως αναμμένα κεριά.
- Για να μειωθεί ο κίνδυνος πυρκαγιάς ή ηλεκτροπληξίας, μην εκθέτετε τη συσκευή σε βροχή ή υγρασία, ή σε σταγόνες ή πιτσιλιές υγρού.
- Χρησιμοποιείτε τη συσκευή μόνο σε ήπια κλίματα (όχι σε τροπικά κλίματα).

Русский

- Не помещайте источники открытого огня, например горящие свечи, на устройство.
- Во избежание риска возгорания или электрозамыкания не подвергайте прибор воздействию воды, высокой влажности, избегайте попадания капель или брызг.
- Используйте устройство только в условиях умеренного климата (не используйте устройство в условиях тропического климата).

Türkçe

- Cihazın üzerine yanan mum gibi alev kaynakları yerleştirmeyin.
- Yangın ya da elektrik çarpması riskini en aza indirmek için bu ürünü yağmura, neme, su sıçramasına ya da damlamasına maruz bırakmayın.
- Cihazı yalnızca ortalama iklimlerde kullanın (tropik iklimlerde değil).

Magyar

- Ne helyezzen a készülékre nyíltláng-forrást, például égő gyertyát.
- A tűz és az áramütés veszélyének csökkentése érdekében ne tegye ki a készüléket eső vagy nedvesség, illetve csepegő vagy freccsenő folyadék hatásának.
- A készüléket mérsékelt (nem trópusi) éghajlatú helyen használja.

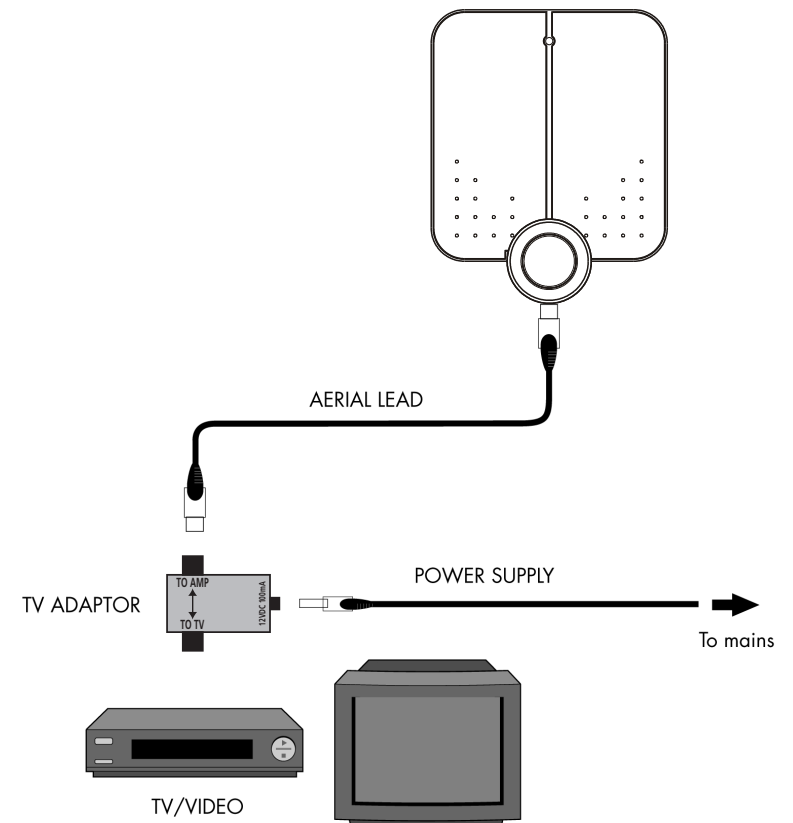
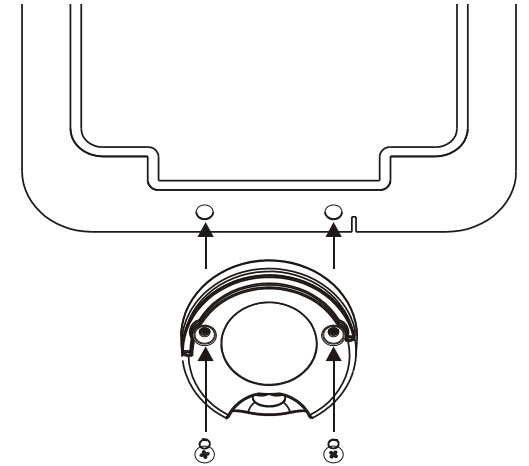
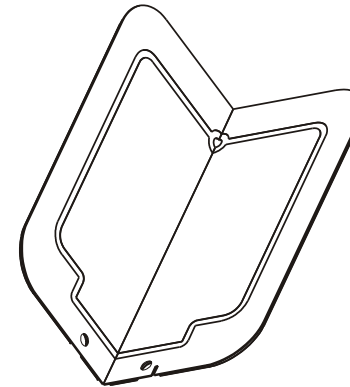
Polski

- Nie stawiać na urządzeniu źródeł odkrytego płomienia, np. zapalonych świeczek.
- Aby zmniejszyć ryzyko pożaru czy porażenia prądem, należy chronić urządzenie przed deszczem, wilgocią, kapaniem i spryskaniem.
- Urządzenia można używać tylko w klimatach umiarkowanych (nie w klimatach tropikalnych).

Česky

- Na zařízení neumistujte zdroje otevřeného ohně, například zapálené svíčky.
- Abyste snížili nebezpečí požáru nebo úrazu elektrickým proudem, nevystavujte zařízení dešti nebo vlhkosti a zabráňte jeho polití nebo pocákání tekutinou.
- Používejte zařízení pouze v mírném podnebí (nikoli v tropickém podnebí).

SV-9215



Free Manuals Download Website

<http://myh66.com>

<http://usermanuals.us>

<http://www.somanuals.com>

<http://www.4manuals.cc>

<http://www.manual-lib.com>

<http://www.404manual.com>

<http://www.luxmanual.com>

<http://aubethermostatmanual.com>

Golf course search by state

<http://golfingnear.com>

Email search by domain

<http://emailbydomain.com>

Auto manuals search

<http://auto.somanuals.com>

TV manuals search

<http://tv.somanuals.com>