

SV-9360 / SV-9365

English	For the best reception performance, place the SV-9360 / SV-9365 Indoor Antenna far away from big power consuming devices that may be sources of interference (e.g. air conditioner, elevator, hair dryer and microwave oven etc.). Note: To reduce the risk of fire or electric shocks do not expose this apparatus to rain or moisture.
Deutsch	Um die besten Empfangsergebnisse zu erzielen, platzieren Sie die SV-9360 / SV-9365 Zimmerantenne weit weg von Geräten, die sehr viel Strom verbrauchen. Diese könnten Störungen verursachen (z.B. Klimaanlage, Aufzug, Föhn, Mikrowellen, usw.). Wichtiger Hinweis: Verringern Sie die Gefahr von Feuer oder einem elektrischen Schlag, indem Sie diesen Apparat nicht Regen oder Feuchtigkeit aussetzen.
Français	Afin d'obtenir une réception optimale, placez l'Antenne d'Intérieur Numérique Terrestre SV-9360 / SV-9365 le plus loin possible des appareils à forte consommation électrique susceptibles de brouiller la réception (par ex. airco, ascenseur, séchoir, four à micro-ondes, etc.). Note: Pour réduire les risques d'incendie ou de choc électrique n'exposez pas cet appareil à la pluie ou à l'humidité.
Español	Para obtener la mejor recepción, coloque la antena de interior SV-9360 / SV-9365 fuera del alcance de electrodomésticos grandes, ya que éstos pueden causar interferencias (p.ej. aires acondicionados, secadores de pelo, hormos microondas, etc.). Nota: Para evitar peligro de fuego o corriente eléctrica por favor no exponer este aparato a la lluvia y superficies mojadas.
Português	Para o melhor desempenho da recepção, posicione a Antena para Interior SV-9360 / SV-9365 longe de aparelhos que consumem muita energia que podem ser fonte de interferência (por exemplo, condicionador de ar, elevador, secador de cabelo e forno a microonda etc). Nota importante: Para evitar risco de fogo e choque eléctrico favor não expor este aparelho a chuva e superfícies molhadas.
Italiano	Per la miglior ricezione possibile, posizioni l'antenna per interni SV-9360 / SV-9365 lontana da apparecchi che consumano molta elettricità quale potrebbero essere causa d'interferenze (p.es. condizionatore d'aria, ascensore, asciugacapelli, e forno a microonde ecc.). Nota: Per ridurre i rischi d'incendio o shock elettrici, non esporre quest'apparecchio a pioggia o umidità.
Nederlands	Plaats, voor de best mogelijke ontvangst, de SV-9360 / SV-9365 Kamerantenne ver weg van veel stroom consumerende apparaten welke bronnen van storing kunnen zijn (bv. airconditioner, lift, föhn, magnetron etc.). NB. Om brandgevaar en kans op een elektrische schok te verminderen dit apparaat niet aan regen of vocht bloot stellen.
Dansk	For bedst mulige modtagelse, placér SV-9360 / SV-9365 Stue Antennen langt væk fra store strøm krævende apparater som kan være årsag til forstyrrelser (f.eks. aircondition, elevator, hårtørrer, mikrobølgeovn osv.). Bemærk: For at reducere risikoen for brand eller elektrisk stød bør du undgå at udsætte dette apparatur for regn eller fugt.
Norsk	For best mulig mottak ber vi deg plassere SV-9360 / SV-9365 Innendørs Antenne langt unna store elektriske installasjoner som kan forårsake interferens (for eksempel air condition, heis, mikrobølgeovn osv.) Viktig: For å redusere risikoen for brann eller elektrisk stot må apparatet ikke utsettes for fukt.
Sverige	För bästa mottagningsprestanda, placera SV-9360 / SV-9365 inomhusantenn långt ifrån stora strömkrävande apparater som kan vara en störande källa (t.ex. luftkonditionering, hissar, hårfönar och mikrovågsugnar mm.). Observera: För att minska risken för brand eller en elektrisk stöt bör du inte utsätta denna apparat för fukt eller regn.
Suomi	Saavuttaaksesi parhaan vastaanoton aseta SV-9360 / SV-9365 sisääntenni etäälle häiriöitä aiheuttavista suurtehoisista sähkölaitteista kuten tukankuivaajat, mikroaaltouunit, ilmastointilaitteet ja vastaavat. Huom. Älä jätä laitetta sateeseen tai kosteuteen välttääksesi tulipalon tai sähköiskun.
Русский	Для лучшего качества принимаемого сигнала, не размещать комнатную антенну SV-9360 / SV-9365 вблизи крупной аппаратуры, которая может исказить сигнал (например, кондиционером, лифтом, феном, печью СВЧ и т.п.).

Universal Electronics BV
Europe & International
P.O. Box 3332
7500 DH, Enschede
The Netherlands



SV 9360 / SV 9365
703988
RDN 1290906



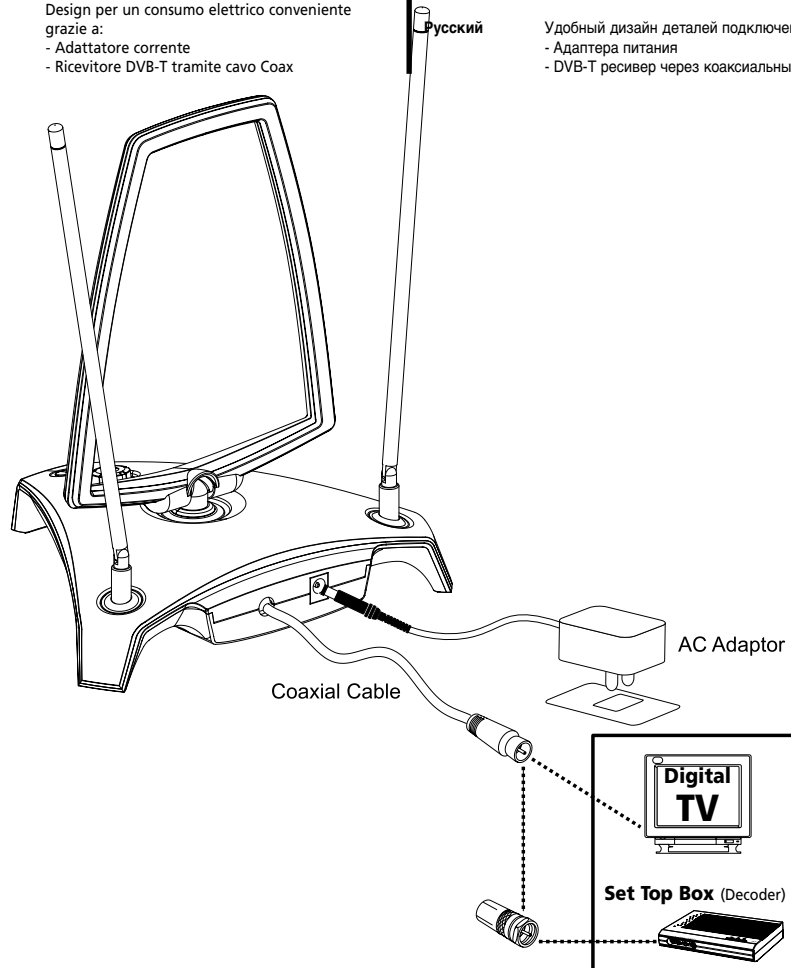
- English Instruction Manual
- Deutsch Bedienungsanleitung
- Français Mode d'emploi
- Español Guía del usuario
- Português Manual de instruções
- Italiano Istruzioni per l'uso
- Nederlands Gebruiksaanwijzing
- Dansk Brugsanvisning
- Norsk Bruksanvisning
- Sverige Bruksanvisning
- Suomi Käyttöohje
- Ελληνικά Οδηγίες χρήσεως
- Русский Инструкция пользователя



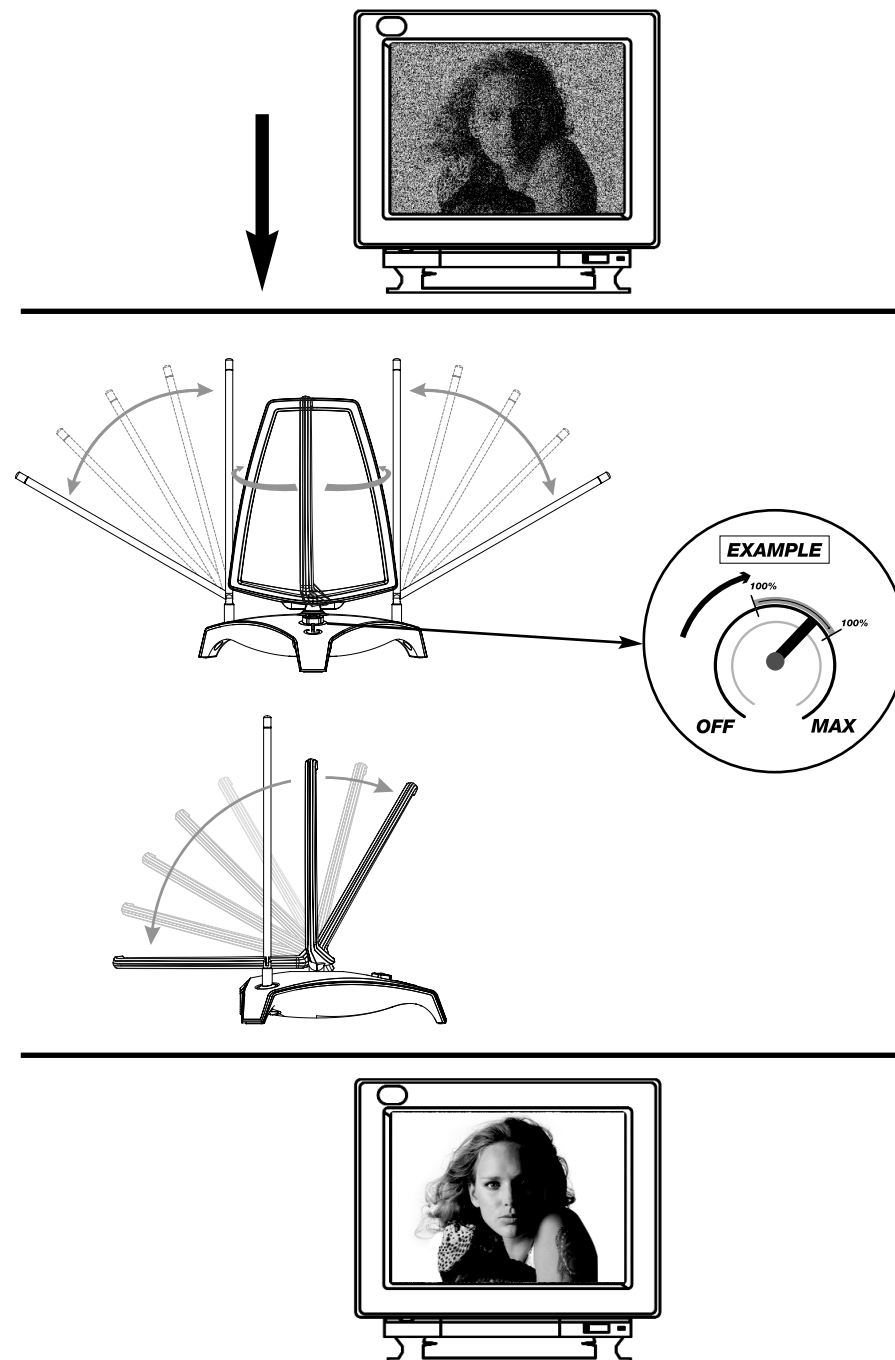
SV-9360 / SV-9365

- Engels** Convenient Powering design through:
 - Power Adapter
 - DVB-T Receiver through Coaxial cable
- Deutsch** Überzeugende Strom Lösung durch:
 - Power-Adapter
 - DVB-T-Empfänger über das Koaxiale Kabel
- Français** Alimentation pratique grâce:
 - Au Transformateur
 - Au Câble d'antenne pour le décodeur Numérique Terrestre
- Español** Alimentación eléctrica a través de:
 - Adaptador eléctrico de
 - El cable coaxial del mismo receptor DVB-T
- Português** Conveniente design de alimentação através de:
 - Adaptador de energia
 - Receptor DVB-T através de um cabo Coaxial
- Italiano** Design per un consumo elettrico conveniente grazie a:
 - Adattatore corrente
 - Ricevitore DVB-T tramite cavo Coax

- Nederlands** Handig ontwerp voor stroomvoorziening door:
 - Stroom adapter
 - DVB-T ontvanger door coaxiale kabel
- Dansk** Bekvem strømforsyning gennem:
 - Strøm Adapter
 - DVB-T Receiver gennem koaksial kabel
- Norsk** Strømforsyning via:
 - Power Adapter eller:
 - DVB-T Receiver gjennom koaksial kabelen
- Svensk** Lämplig strömförsörjning genom:
 - Power adapter
 - DVB-T Receiver genom Koaxialkabel
- Suomi** Käyttäjätavallinen (2 vaihtoehtoa) virtalähdeteknologia:
 - Verkkoalaite
 - Virransyöttö digiboksista tai digi-tv-vastaanotimesta koaksiaalikaapelin välityksellä.
- Русский** Удобный дизайн деталей подключения питания:
 - Адаптера питания
 - DVB-T ресивер через коаксиальный кабель



SV-9360 / SV-9365



Free Manuals Download Website

<http://myh66.com>

<http://usermanuals.us>

<http://www.somanuals.com>

<http://www.4manuals.cc>

<http://www.manual-lib.com>

<http://www.404manual.com>

<http://www.luxmanual.com>

<http://aubethermostatmanual.com>

Golf course search by state

<http://golfingnear.com>

Email search by domain

<http://emailbydomain.com>

Auto manuals search

<http://auto.somanuals.com>

TV manuals search

<http://tv.somanuals.com>