

SV-9141 / SV-9151 / SV-9152

English	For the best reception performance, place the SV-9141 / SV-9151 / SV-9152 Indoor Antenna far away from big power consuming devices that may be sources of interference (e.g. air conditioner, elevator, hair dryer and microwave oven etc.).
Deutsch	Um die besten Empfangsergebnisse zu erzielen, platzieren Sie die SV-9141 / SV-9151 / SV-9152 Zimmerantenne weit weg von Geräten, die sehr viel Strom verbrauchen. Diese könnten Störungen verursachen (z.B. Klimaanlage, Aufzug, Föhn, Mikrowellen, usw.).
Français	Afin d'obtenir une réception optimale, placez l'Antenne d'Intérieur Numérique Terrestre SV-9141 / SV-9151 / SV-9152 le plus loin possible des appareils à forte consommation électrique susceptibles de brouiller la réception (par ex. airco, ascenseur, séchoir, four à micro-ondes, etc.).
Español	Para obtener la mejor recepción, coloque la antena de interior SV-9141 / SV-9151 / SV-9152 fuera del alcance de electrodomésticos grandes, ya que éstos pueden causar interferencias (p.ej. aires acondicionados, secadores de pelo, hornos microondas, etc).
Português	Para o melhor desempenho da recepção, posicione a Antena para Interior SV-9141 / SV-9151 / SV-9152 longe de aparelhos que consomem muita energia que podem ser fonte de interferência (por exemplo, condicionador de ar, elevador, secador de cabelo e forno de microonda etc).
Italiano	Per la miglior ricezione possibile, posizioni l'antenna per interni SV-9141 / SV-9151 / SV-9152 lontana da apparecchi che consumano molta elettricità quale potrebbero essere causa d'interferenze (p.es. condizionatore d'aria, ascensore, asciugacapelli, e forno a microonde ecc.).
Nederlands	Plaats, voor de best mogelijke ontvangst, de SV-9141 / SV-9151 / SV-9152 Kamerantenne ver weg van veel stroom consumerende apparaten welke bronnen van storing kunnen zijn (bv. airconditioner, lift, föhn, magnetron etc.).
Dansk	For bedst mulige modtagelse, placér SV-9141 / SV-9151 / SV-9152 Stue Antennen langt væk fra store strøm krævende apparatersom kan være årsag til forstyrrelser(f.eks. aircondition, elevator, hårtørrer, mikrobølgeovn osv.).
Norsk	For best mulig mottak ber vi deg plassere SV-9141 / SV-9151 / SV-9152 Innendørs Antenne langt unna store elektriske installasjoner som kan forårsake interferens (for eksempel air condition, heis, mikrobølgeovn osv.)
Sverige	För bästa mottagningsprestanda, placera SV-9141 / SV-9151 / SV-9152 inomhusantenn långt ifrån stora strömkrävande apparatersom kan vara en störandekälla (t.ex. luftkonditionering, hissar, hårfönar och mikrovågsugnar mm.).
Suomi	Saavuttaaksesi parhaan vastaanoton aseta SV-9141 / SV-9151 / SV-9152 sisääntenni etäälle häiriöitä aiheuttavista suurtehoisista sähkölaitteista kuten tukankuivaajat, mikroaaltouunit, ilmastointilaitteet ja vastaavat.
Ελληνικά	Για την καλύτερη απόδοση λήψης, τοποθετήστε την Εσωτερική Κεραία SV-9141 / SV-9151 / SV-9152 μακριά από συσκευές που καταναλώνουν μεγάλη ποσότητα ενέργειας και μπορεί να αποτελέσουν πηγές παρεμβολής (π.χ. κλιματιστικό μηχανήμα, ασανσέρ, σεσουάρ, φούρνος μικροκυμάτων, κτλ.).
Русский	Для лучшего качества принимаемого сигнала, не размещать комнатную антенну SV-9141 / SV-9151 / SV-9152 вблизи крупной аппаратуры, которая может исказить сигнал (например, кондиционером, лифтом, феном, печью СВЧ и т.п.).
Türkçe	En iyi alım performansı için SV-9141 / SV-9151 / SV-9152 İç Mekan Anteni'ni, parazit yapabilecek yüksek güç tüketen cihazlardan (örn. klima, asansör, saç kurutma makinesi ve mikrodalga fırın vs.) uzağa yerleştirin.
Polski	Aby uzyskać jak najlepszy odbiór, należy ustawić antenę pokojową SV-9141 / SV-9151 / SV-9152 z dala od urządzeń o dużym poborze mocy, które mogą stanowić źródło zakłóceń (np. klimatyzatorów, wind, suszarek do włosów, kuchennek mikrofalowych, itp.).
Česky	Abyste zajistili co nejlepší příjem, umístěte pokojovou anténu SV-9141 / SV-9151 / SV-9152 dostatečně daleko od zařízení s vysokou spotřebou energie, která mohou být zdrojem rušení (např. klimatizační jednotky, vysoušeče vlasů, mikrovlnné trouby a podobně).
Magyar	Az SV-9141 / SV-9151 / SV-9152 szobaantennát az optimális vételi teljesítmény érdekében a nagy energiafogyasztású készülékektől (pl. légkondicionáló, felvonó, hajszárító, mikrohullámú sütő stb.) távol helyezze el, mivel ezek interferencia forrásai lehetnek.

Universal Electronics BV
Europe & International
P.O. Box 3332
7500 DH, Enschede
The Netherlands



SV-9141 / SV-9151 / SV-9152
704079
RDN 1280207



English Instruction Manual

Deutsch Bedienungsanleitung

Français Mode d'emploi

Español Guía del usuario

Português Manual de instruções

Italiano Istruzioni per l'uso

Nederlands Gebruiksaanwijzing

Dansk Brugsanvisning

Norsk Bruksanvisning

Sverige Bruksanvisning

Suomi Käyttöohje

Ελληνικά Οδηγίες χρήσεως

Русский Инструкция пользователя

Türkçe Kullanım kılavuzu

Polski Instrukcja obsługi

Česky Návod k použití

Magyar Használati útmutató



SV-9141



SV-9151 / SV-9152

Engels

- Please ensure a minimum distance of 5 cm around the apparatus for sufficient ventilation.
- Please ensure that the ventilation is not impeded by covering the ventilation openings with items such as newspapers, tablecloths, curtains, etc.
- Do not place naked flame sources, such as lighted
- To reduce the risk of fire or electric shocks do not expose this apparatus to rain or moisture, dripping or splashing.
- Use the apparatus only in moderate climates (not in tropical climates).

Deutsch

- Bitte achten Sie darauf, dass rings um das Gerät zur Sicherstellung einer ausreichenden Belüftung mindestens 5 cm freier Raum bleiben.
- Bitte achten Sie darauf, dass die Belüftungsöffnungen nicht durch Gegenstände wie z. B. Zeitungen, Tischtücher, Vorhänge usw. verdeckt sind.
- Stellen Sie kein offenes Licht wie z. B. brennende Kerzen auf das Gerät.
- Setzen Sie das Gerät nicht Regen und Feuchtigkeit, Tropfen und Spritzern aus - es besteht Brand- und Stromschlaggefahr!
- Verwenden Sie das Gerät nur in gemäßigttem, nicht in tropischem Klima.

Franciais

- Vérifiez qu'il existe une distance minimale de 5 cm autour de l'appareil pour assurer une ventilation suffisante.
- Vérifiez que la ventilation n'est pas empêchée par des objets tels que des journaux, des nappes, des rideaux, etc. qui obstruent les ouvertures de ventilation.
- Ne placez pas des sources de flammes nues telles que des bougies allumées sur l'appareil.
- Pour réduire le risque d'incendie ou d'électrocution n'exposez pas cet appareil à la pluie, à l'humidité, à un égouttement ou à des éclaboussures.
- Utilisez l'appareil seulement sous un climat tempéré (pas sous un climat tropical).

Español

- Asegúrese de dejar una distancia mínima de 5 cm alrededor del aparato para que disfrute de una ventilación suficiente.
- Asegúrese de que la ventilación no se vea impedida cubriendo los orificios de ventilación con objetos como periódicos, manteles, cortinas, etc.
- No coloque sobre el aparato objetos con llama expuesta (velas encendidas etc.)
- Para reducir el riesgo de incendio o descargas eléctricas, no exponga este aparato a la lluvia, la humedad, goteos o salpicaduras.
- Utilice el aparato únicamente en climas moderados (no en climas tropicales).

Portugués

- Por favor certifique-se de que existe uma distância mínima de 5 cm à volta do aparelho para ventilação suficiente.
- Por favor certifique-se que a ventilação não está obstruída pela cobertura dos orifícios de ventilação com itens como jornais, toalhas, cortinas, etc.
- Não coloque fontes de chamas não protegidas, tais como velas acesas, no aparelho.
- Para reduzir o risco de incêndio ou choques eléctricos não exponha este aparelho a chuva ou humidade, gotejamento ou salpicos.
- Utilize o aparelho apenas em climas moderados (não em climas tropicais).

Italiano

- Provvedere ad una sufficiente ventilazione garantendo una distanza minima di 5 cm intorno all'apparecchio.
- Garantire che la ventilazione non sia impedita dalla copertura delle aperture che la consentono con oggetti quali giornali, tovaglie, tende, ecc.
- Non collocare sull'apparecchio fonti di fiamme nude, come candele accese.
- Per ridurre il rischio di incendio o di scosse elettriche non esporre questo apparecchio alla pioggia o all'umidità, all'azione di gocce o spruzzi.
- Utilizzare l'apparecchio solo con climi moderati (non climi tropicali).

Nederlands

- Zorg voor een minimale ruimte van 5 cm rondom het apparaat voor voldoende ventilatie.
- Belemmer de ventilatie niet door de ventilatieopeningen te bedekken met kranten, tafelkleden, gordijnen, enz.
- Plaats geen open vlammen zoals kaarsen op het apparaat.
- Stel dit apparaat niet bloot aan regen of vocht, druppels of spetters, om de kans op brand of elektrische schokken te verkleinen.
- Gebruik het apparaat alleen in een gematigd klimaat (niet in een tropisch klimaat).

Dansk

- Der skal være en minimal afstand på 5 cm omkring apparatet, så der er tilstrækkelig ventilation.
- Sørg for, at ventilationen ikke hindres ved at dække ventilationsåbningerne med ting som f.eks. aviser, duge, tæpper e.l.
- Sæt ikke åbne flammekilder som f.eks. tændte stearinlys på apparatet.
- Udsæt ikke apparatet for dryppende eller sprøjtende regn eller fugt, da det indebærer risiko for brand eller elektrisk stød.
- Brug kun apparatet i moderate klimaer (ikke i tropiske klimaer).

Norsk

- Pass på at det er en avstand på minst 5 cm rundt apparatet for å oppnå tilstrekkelig ventilasjon.

- Pass på at ventilasjonen ikke hindres ved at ventilasjonsåpningene tildekkes av gjenstander som aviser, duker, gardiner osv.
- Ikke sett levende lys, slik som tente stearinlys, på apparatet.
- For å redusere faren for elektrisk stød, må apparatet ikke utsettes for regn eller fukt, drypp eller sprut.
- Apparatet må bare brukes i et temperert klima (ikke i tropisk klima).

Svensk

- För tillräcklig ventilation måste man lämna minst 5 cm:s utrymme runt apparaten.
- Se till att ventilationen inte hindras. Täck inte för ventilationsöppningarna med tidningar, dukar, gardiner etc.
- Placera inga öppna lågor, exempelvis tända stearinljus, på apparaten.
- För att minska risken för el-stöt får apparaten inte utsättas för regn eller fukt, dropp eller stänk.
- Använd endast apparaten i tempererade klimatzoner (inte i tropiska klimat).

Suomi

- Varmista, että laitteen ympärille jää 5 cm vapaata tilaa ilmanvaihtoa varten.
- Varmista, että ilmanvaihtaukkujen edessä ei ole sanomalehtiä, pöytäliinoja, verhoja tai muita esineitä, jotka häiritsevät ilmanvaihtoa.
- Älä aseta laitteen päälle kynttilöitä tai muita avotulen lähteitä.
- Palo- ja sähköiskuvaaran välttämiseksi suojaa laite sateelta, kosteudelta sekä tippu- ja roiskevedeltä.
- Käytä laitetta vain lauhkealla ilmastovyöhykkeellä, ei trooppisissa.

Ελληνικά

- Φροντίστε να υπάρχει μια ελάχιστη απόσταση 5 εκ. γύρω από τη συσκευή για επαρκή εξαερισμό.
- Βεβαιωθείτε ότι ο εξαερισμός δεν εμποδίζεται από αντικείμενα που καλύπτουν τις εξόδους του εξαερισμού όπως εφημερίδες, τραπέζομάντικα, κουρτίνες, κτλ.
- Μην τοποθετείτε πάνω στη συσκευή πηγές γυμνής φλόγας, όπως αναμμένα κεριά.
- Για να μειωθεί ο κίνδυνος πυρκαγιάς ή ηλεκτροπληξίας, μην εκθέτετε τη συσκευή ή υγρασία, ή σε σταγόνες ή πτώσεις υγρών.
- Χρησιμοποιείτε τη συσκευή μόνο σε ήπια κλίματα (όχι σε τροπικά κλίματα).

Русский

- Для обеспечения достаточной вентиляции необходимо установить устройство на расстоянии как минимум 5 см от окружающих предметов.
- Удостоверьтесь, что вентиляционные отверстия не перекрыты такими предметами как газеты, скатерти, занавеси и др.
- Не помещайте источники открытого огня, например горящие свечи, на устройство.
- Во избежание риска возгорания или электротравмания не подвергайте прибор воздействию воды, высокой влажности, избегайте попадания капель или брызг.
- Используйте устройство только в условиях умеренного климата (не используйте устройство в условиях тропического климата).

Türkçe

- Yeterli havalandırmanın sağlanması için cihazın etrafından en az 5 cm'lik boşluk bırakın.
- Havalandırma açıklıklarının, gazete, masa örtüsü, perde vs. gibi öğelerle tıkanarak havalandırmanın engellenmediğinden emin olun.
- Cihazın üzerine yanan mum gibi alev kaynakları yerleştirmeyin.
- Yangın ya da elektrik çarpması riskini en aza indirmek için bu ürünü yağmura, neme, su sıçramasına ya da damlamasına maruz bırakmayın.
- Cihazı yalnızca ortalama iklimlerde kullanın (tropik iklimlerde değil).

Magyar

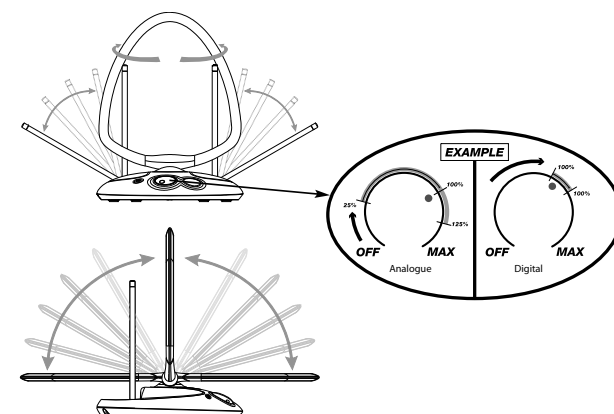
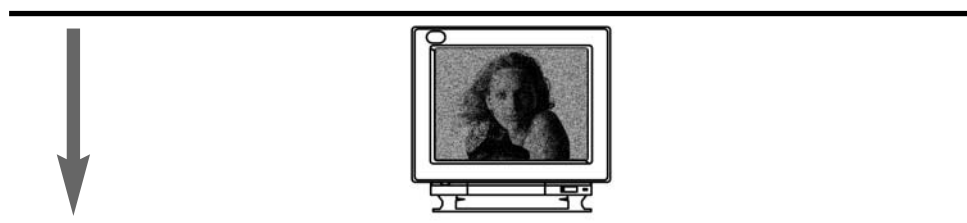
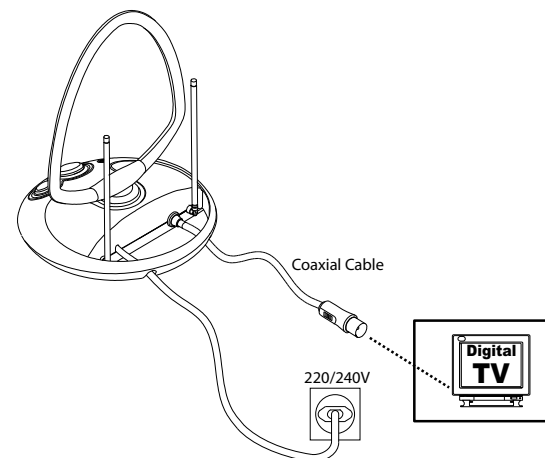
- A készülék körül a megfelelő szellőzés érdekében legalább 5 cm-es helyet kell hagyni.
- Ügyeljen rá, hogy a szellőzőnyílásokat ne fedje el semmilyen tárgy, például újság, asztalterítő, függöny stb., mert ez akadályozhatja a szellőzést.
- Ne helyezzen a készülékre nyíltláng-forrást, például égő gyertyát.
- A tűz és az áramütés veszélyének csökkentése érdekében ne tegye ki a készüléket eső vagy nedvesség, illetve cspegő vagy freccsenő folyadék hatásának.
- A készüléket mérsékelt (nem trópusi) éghajlatú helyen használja.

Polski

- Zostawić minimum 5 cm przestrzeni wokół urządzenia, aby zapewnić odpowiednią wentylację.
- Uważać, aby nie blokować wentylacji, przykrywając otwory wentylacyjne gazetą, obrusem, zasłoną, itp.
- Nie stawiać na urządzeniu źródeł odkrytego płomienia, np. zapalonych świeczek.
- Aby zmniejszyć ryzyko pożaru czy porażenia prądem, należy chronić urządzenie przed deszczem, wilgocią, kapieniami i spryskaniem.
- Urządzenia można używać tylko w klimatach umiarkowanych (nie w klimatach tropikalnych).

Česky

- Kolem zařízení musí být volný prostor minimálně 5 cm kvůli zajištění dostatečného větrání.
- Větrání nesmí být zabráněno zakrytím větracích otvorů předměty jako jsou noviny, ubrusy, záclony a podobně.
- Na zařízení neumísťujte zdroje otevřeného ohně, například zapálené svíčky.
- Abyste snížili nebezpečí požáru nebo úrazu elektrickým proudem, nevystavujte zařízení dešti nebo vlhkosti a zabraňte jeho politi nebo pocákání tekutinou.
- Používejte zařízení pouze v mírném podnebí (nikoli v tropickém podnebí).



Free Manuals Download Website

<http://myh66.com>

<http://usermanuals.us>

<http://www.somanuals.com>

<http://www.4manuals.cc>

<http://www.manual-lib.com>

<http://www.404manual.com>

<http://www.luxmanual.com>

<http://aubethermostatmanual.com>

Golf course search by state

<http://golfingnear.com>

Email search by domain

<http://emailbydomain.com>

Auto manuals search

<http://auto.somanuals.com>

TV manuals search

<http://tv.somanuals.com>