

# **ORECK**

## **POWER BROOM**

### **CARE AND USE FOLDER/PARTS LIST**

MODEL NO. DP-460

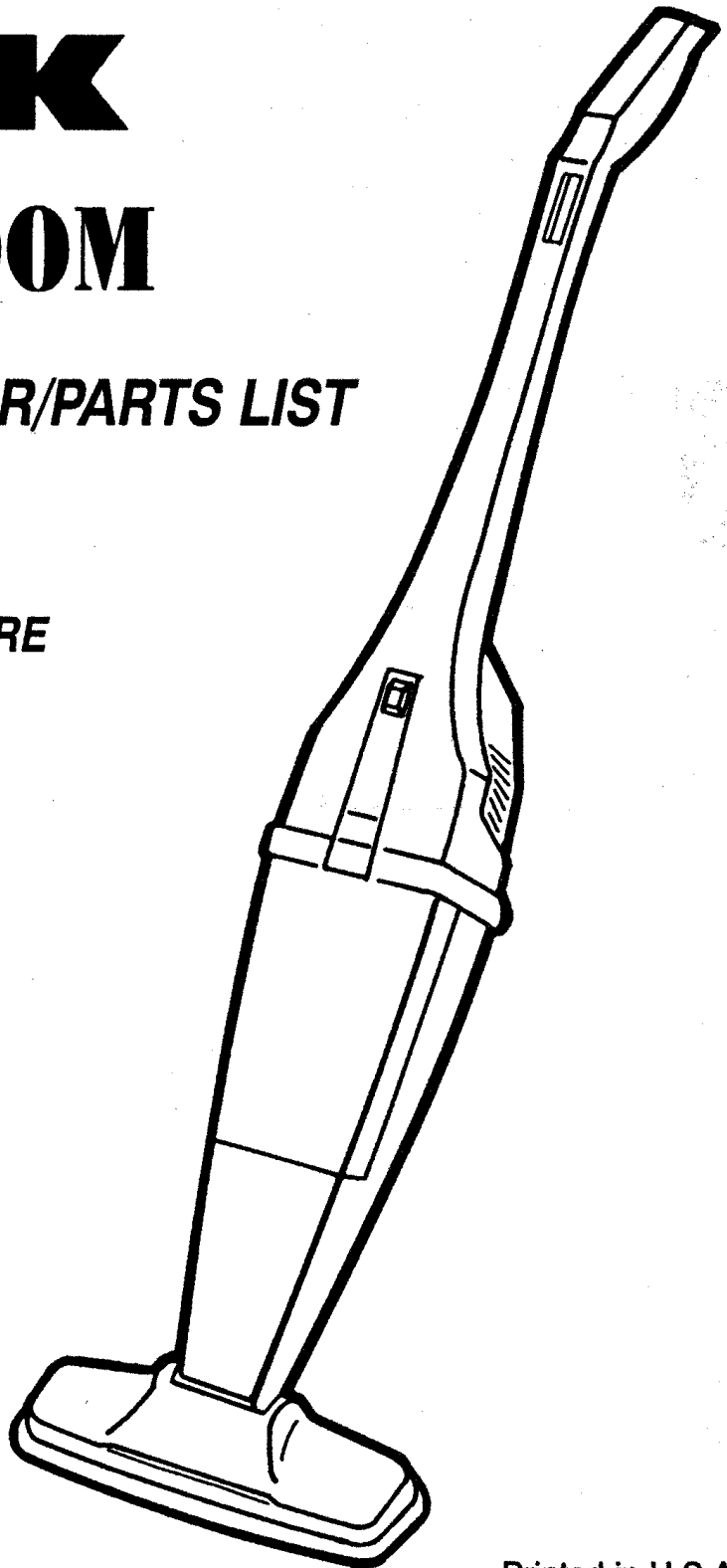
### **DOSSIER D'ENTRETIEN ET D'UTILISATION/NOMENCLATURE**

MODÈLE N° DP-460

Please read these instructions completely before using your POWER BROOM VACUUM. FOR HOUSEHOLD USE ONLY.

Veillez lire complètement ces instructions avant d'utiliser votre aspirateur BALAI ÉLECTRIQUE POUR USAGE DOMESTIQUE UNIQUEMENT

PN 63680C REV. E  
MADE IN U.S.A



Printed in U.S.A.

**ORECK**  
CORPORATION

100 PLANTATION ROAD, NEW ORLEANS, LOUISIANA, 70123  
PHONE: (504) 733-8761

# **IMPORTANT SAFETY INSTRUCTIONS**

When using an electrical appliance, basic precautions should always be followed, including the following:

## **READ ALL INSTRUCTIONS BEFORE USING THE POWER BROOM**

**WARNING—To reduce the risk of fire, electric shock, or injury:**

1. Do not leave appliance when plugged in. Unplug from outlet when not in use and before servicing.
2. "WARNING" - To reduce the risk of electric shock - Do Not Use Outdoors or On Wet Surfaces.
3. Do not allow to be used as a toy. Close attention is necessary when used by or near children.
4. Use only as described in this manual. Use only manufacturer's recommended attachments.
5. Do not use with damaged cord or plug. If appliance is not working as it should, has been dropped, damaged, left outdoors, or dropped into water, return it to a service center.
6. Do not pull or carry by cord, use cord as a handle, close a door on cord, or pull cord around sharp edges or corners. Do not run appliance over cord. Keep cord away from heated surfaces.
7. Do not unplug by pulling on cord. To unplug, grasp the plug, not the cord.
8. Do not handle plug or appliance with wet hands.
9. Do not put any object into openings. Do not use with any opening blocked; keep free of dust, lint, hair, and anything that may reduce air flow.
10. Keep hair, loose clothing, fingers, and all parts of body away from openings and moving parts.
11. Do not pick up anything that is burning or smoking, such as cigarettes, matches, or hot ashes.
12. Do not use without dustbag and/or filters in place.
13. Turn off all controls before unplugging.
14. Use extra care when cleaning on stairs.
15. Do not use to pick up flammable or combustible liquids such as gasoline or use in areas where they may be present.

## **SAVE THESE INSTRUCTIONS**

## **RECOMMANDATIONS DE SECURITE IMPORTANTES**

Lors de l'utilisation d'un appareil électrique, des précautions élémentaires doivent toujours être observées, en particulier :

### **LISEZ TOUTES LES INSTRUCTIONS AVANT D'UTILISER L'ASPIRATEUR BALAI**

**ATTENTION—pour réduire le risque d'incendie, d'électrocution, ou de blessure :**

1. Ne laissez pas l'appareil branché. Débranchez-le lorsqu'il ne sert pas et avant de l'entretenir.
2. **AVERTISSEMENT.** Pour réduire les risques de choc électrique, ne pas aspirer de matières humides, ne pas exposer à la pluie et ranger l'aspirateur à l'intérieur.
3. Cet appareil n'est pas un jouet. Une surveillance étroite doit être exercée lorsqu'il est utilisé près ou par des enfants.
4. Ne l'utilisez que conformément à ce manuel. N'utilisez que les accessoires recommandés par le fabricant.
5. Ne l'utilisez pas avec un fil ou une prise endommagés. Si l'appareil ne fonctionne pas comme il le devrait, s'il est tombé, endommagé, s'il a été laissé dehors, ou s'il est tombé dans l'eau, renvoyez-le au centre d'entretien.
6. Ne le tirez pas et ne le portez pas par le fil, n'utilisez pas le fil comme une poignée, ne fermez pas la porte sur le fil et ne tirez pas le fil autour d'angles vifs ou de bords vifs. Ne faites pas fonctionner l'appareil sur le fil. Gardez le fil éloigné des surfaces chaudes.
7. Ne débranchez pas l'appareil en tirant sur le fil. Pour le débrancher, tirez sur la prise et pas sur le fil.
8. Ne manipulez pas la prise ou l'appareil avec des mains humides.
9. Ne mettez pas d'objets dans les ouvertures. N'utilisez pas l'appareil avec des ouvertures bouchées; maintenez-le sans poussière, fibres de tissu, cheveux ou tout ce qui peut réduire le débit d'air.
10. Gardez les cheveux, les vêtements lâches, les doigts et toutes les parties du corps éloignés des ouvertures et des pièces mobiles.
11. Ne ramassez rien de brûlant ou de fumant, comme des cigarettes, des allumettes ou des cendres chaudes.
12. N'utilisez pas l'appareil sans le sac à poussière ni les filtres en place.
13. Eteignez toutes les commandes avant de débrancher.
14. Soyez très prudent lors du nettoyage des escaliers.
15. Ne l'utilisez pas pour aspirer des liquides combustibles ou inflammables comme l'essence et ne l'utilisez pas dans des zones où de tels liquides risquent d'être présents.

## **CONSERVEZ CES INSTRUCTIONS**

# OPERATION

1. Plug unit into a 110-120 volt AC electric outlet.

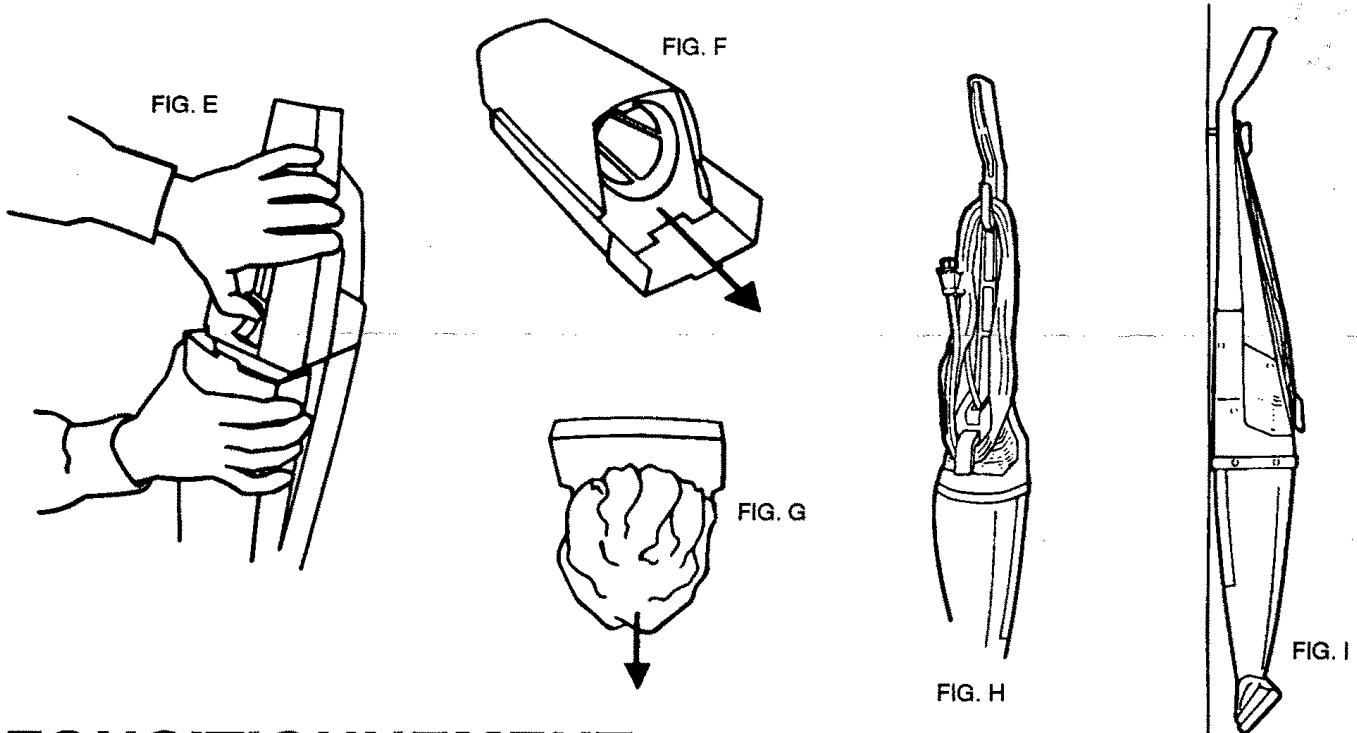
**"WARNING"** To reduce the risk of electric shock, this appliance has a polarized plug (one blade is wider than the other). This plug will fit in a polarized outlet only one way. If the plug does not fit fully in the outlet, reverse the plug. If it still does not fit, contact a qualified electrician to install the proper outlet. Do not change the plug in any way.

2. Your vacuum is equipped with a two speed switch. High power is recommended for hard floors and permanently installed carpeting. Low speed is for use on throw rugs and other light cleaning tasks. Pull power switch back to turn off.

3. To empty the dust cup, pull back on the release button. Grip the dust cup and pull out (Fig. E). Remove filter frame and filter from dust cup (Fig. F). Empty dust cup and brush off filter. Frequent cleaning of the dust cup and filter will provide maximum performance.

4. The filter bag may be removed (Fig. G) and washed in water. Replace bag only after it is completely dry. Never operate the vacuum without the filter bag or dust cup in place.

5. The power cord can be wrapped around the cord hooks on the back of the vacuum (Fig. H). For convenient storage, your Power Broom can be hung on a hook (Fig I).



# FONCTIONNEMENT

1. Branchez l'appareil dans une prise électrique 110-120 V ca.

**AVERTISSEMENT:** Afin de réduire le risque de choc électrique, cet appareil est muni d'une fiche polarisée (une des lames est plus large). Cette fiche ne peut être insérée dans une prise polarisée que d'une seule façon. Si la fiche ne peut être insérée dans la prise, retourner la fiche. Si la fiche ne peut toujours pas être insérée dans la prise, consulter un faire installer une prise adéquate par un électricien qualifié. Ne pas modifier la fiche.

2. L'aspirateur est équipé d'un interrupteur à deux vitesses. La puissance max est recommandée et les moquettes. La vitesse mini convient aux tapis et aux autres tâches de nettoyage délicates. Tirez l'interrupteur vers l'arrière pour arrêter l'aspirateur.

3. Pour vider le bac à poussière, tirez le bouton de libération vers l'arrière. Tenez le bac à poussière et tirez-le (Fig. E) Retirez le cadre du filtre du bac à poussière (Fig. F). Videz le bac à poussière et brossez le filtre. Un nettoyage fréquent de bac à poussière et du filtre assurera une performance maximum.

4. Le sac du filtre peut être retiré (Fig. G) et lavé à l'eau. Ne remettez le sac que lorsqu'il est complètement sec. Ne faites jamais fonctionner l'aspirateur sans le sac de filtre ou le bac à poussière en place.

5. Le fil d'alimentation peut être entouré autour des crochets à l'arrière de l'aspirateur (Fig. H). Pour faciliter le rangement, l'aspirateur balai peut être suspendu à un crochet (Fig I).

## ASSEMBLY INSTRUCTIONS

1. Unpack the vacuum cleaner from the carton. Identify the parts shown below. (Fig. A)
2. To assemble handle, swing handle away from vacuum cleaner body (Fig. B) continue moving handle until in line with vacuum cleaner body.
3. Support handle and apply gentle pressure with your hand at point shown by arrow (Fig. C). Handle will snap permanently into its operating position. The handle is not a folding handle. Once locked in place, it cannot be unlocked without possible damage to the motor housing or handle.

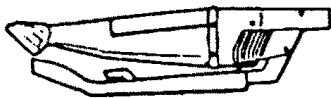


FIG. A

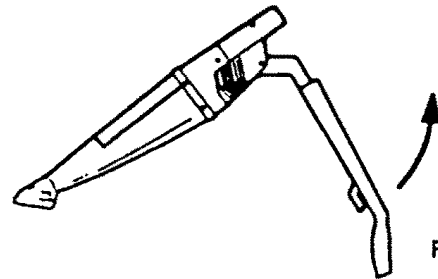


FIG. B

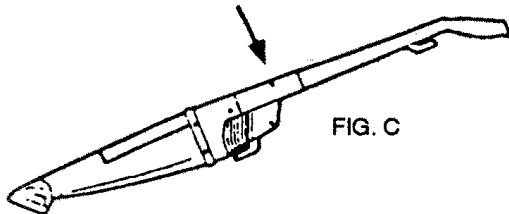


FIG. C

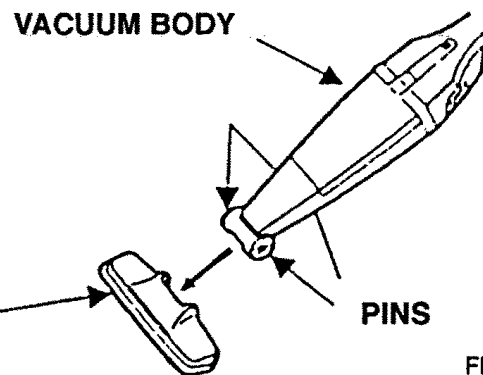


FIG. D

The floor tool of your **ORECK POWER BROOM** may become accidentally detached from the vacuum cleaner body. Inspect the two pins in the center of the cylindrical end of the vacuum body (Fig. D).

If they are intact, you can reattach your floor tool. Place the floor tool on the floor next to a wall. Align the lower end of the vacuum cleaner with the opening in the floor tool and push it in until the pins snap in place. The wall will keep the floor tool from moving as you push. If they are broken, please contact customer service at 1-800-989-3535.

## INSTRUCTIONS DE MONTAGE

1. Déballez l'aspirateur de sa caisse. Identifiez les pièces illustrées ci-dessous. (Fig. A)
2. Pour monter la poignée, écartez la poignée du corps de l'aspirateur (Fig. B). Continuez de déplacer la poignée jusqu'à ce qu'elle soit dans le prolongement du corps de l'aspirateur.
3. Supportez la poignée et exercez une légère pression avec votre main au point indiqué par la flèche (Fig. C). La poignée se coince de manière permanente dans sa position de fonctionnement. La poignée n'est pas pliable. Une fois verrouillée en place, elle ne peut pas être déverrouillée sans risquer d'endommager le boîtier du moteur ou la poignée.

Il se peut que le suceur à tapis de votre **ORECK POWER BROOM [BALAI MÉCANIQUE ORECK]** se détache de l'ensemble de l'aspirateur. Examinez les deux goupilles au centre du bout cylindrique de corps de l'aspirateur (Fig. D). Si elles sont intactes, il est possible de rattacher le suceur. Posez celui-ci sur le sol près d'une paroi. Alignez le bout inférieur de l'aspirateur avec l'ouverture dans le suceur et enfoncez-le jusqu'à ce que les goupilles glissent à leur place avec un bruit sec. La paroi empêchera que le suceur bouge pendant que vous poussez.

Au cas où les goupilles sont saccées, prière de contacter le service d'attention au clientèle au 1-800-989-3535.

### **ORECK CORPORATION LIMITED WARRANTY**

For two years from the date of purchase, Oreck will repair or replace for the original purchaser, any part or parts found upon examination by any Authorized Service Center, or by Oreck Corporation, 100 Plantation Road, New Orleans, Louisiana, 70123 to be defective in material or workmanship or both. This warranty does not apply to service calls. All transportation charges on parts submitted for repair or replacement under this warranty must be borne by purchaser.

### **THERE IS NO OTHER EXPRESS WARRANTY.**

IMPLIED WARRANTIES, INCLUDING THOSE OF MERCHANTABILITY AND FITNESS FOR A PARTICULAR PURPOSE, ARE LIMITED TO TWO YEARS FROM THE DATE OF PURCHASE, AND TO THE EXTENT PERMITTED BY LAW. ANY AND ALL IMPLIED WARRANTIES ARE EXCLUDED. THIS IS THE EXCLUSIVE REMEDY, AND LIABILITY FOR CONSEQUENTIAL DAMAGES UNDER ANY AND ALL WARRANTIES IS EXCLUDED TO THE EXTENT EXCLUSION IS PERMITTED BY LAW.

### **GARANTIE LIMITEE ORECK CORPORATION**

Pendant les deux années qui suivront la date d'achat, Oreck Corporation réparera ou remplacera pour l'acheteur d'origine, toute pièce ayant un défaut de matériau ou de fabrication constaté par un centre d'entretien agréé, ou par Oreck Corporation, 100 Plantation Road, New Orleans, Louisiana, 70123. Cette garantie ne s'applique pas aux appels de dépannage. Tous les frais d'expédition sur les pièces soumises pour réparation ou remplacement sous cette garantie sont à la charge de l'acheteur.

### **IL N'EXISTE PAS D'AUTRE GARANTIE EXPLICITE.**

LES GARANTIES IMPLICITES, Y COMPRIS CELLES DE COMMERCIALITÉ ET D'ADAPTATION À UN USAGE PARTICULIER, SONT LIMITÉES À DEUX ANNÉES À PARTIR DE LA DATE D'ACHAT, ET TOUTES LES GARANTIES IMPLICITES SONT EXCLUES, DANS LES LIMITES AUTORISÉES PAR LA LOI. CECI EST L'UNIQUE GARANTIE. TOUTE RESPONSABILITÉ POUR LES DOMMAGES CONSÉQUENTS, POUR QUELQUE GARANTIE QUE CE SOIT, EST EXCLUE DANS LES LIMITES AUTORISÉES PAR LA LOI.

## **PART ORDERING INFORMATION**

WHEN ORDERING PARTS, ACCESSORIES, TOOLS, BAGS, FILTERS ETC. FROM ORECK CORPORATION FOLLOW THESE SIMPLE DIRECTIONS.

- PRINT YOUR NAME, ADDRESS, AND PHONE NUMBER
  - SPECIFY MODEL NUMBER AND DESCRIPTION
  - SPECIFY PART NUMBER ORDERED
  - SPECIFY QUANTITY ORDERED
  - \$5.00 MINIMUM ORDER
  - 20% POSTAGE AND HANDLING FEE
  - SEND CHECK AND/OR MONEY ORDER
- WITH THIS FORM TO:

## **INFORMATION DE COMMANDE DES PIÈCES**

LORS DE LA COMMANDE DES PIÈCES, DES ACCESSOIRES, DES EMBOUTS, DES SACS, DES FILTRES, ETC. SUIVEZ CES SIMPLES INSTRUCTIONS.

- ÉCRIVEZ EN LETTRES D'IMPRIMERIE VOTRE NOM, VOTRE ADRESSE ET VOTRE NUMÉRO DE TÉLÉPHONE
- SPÉCIFIEZ LE NUMÉRO DE MODÈLE ET SA DESCRIPTION
- SPÉCIFIEZ LE NUMÉRO DE PIÈCE COMMANDÉE
- SPÉCIFIEZ LA QUANTITÉ COMMANDÉE
- COMMANDE MINIMUM DE \$5.00
- FRAIS DE TRANSPORT DE 20%
- ENVOYEZ UN CHÈQUE OU UN MANDAT AVEC CE FORMULAIRE DE COMMANDE À:

# **ORECK**

100 PLANTATION ROAD  
NEW ORLEANS, LOUISIANA 70123  
PHONE: (504) 733-8761

FOR PRICING AND ADDITIONAL INFORMATION  
CALL: (504) 733-8761

POUR DES INFORMATIONS SUR LES PRIX OU DES  
INFORMATIONS COMPLÉMENTAIRES, APPELEZ  
LE: (504) 733-8761

## Free Manuals Download Website

<http://myh66.com>

<http://usermanuals.us>

<http://www.somanuals.com>

<http://www.4manuals.cc>

<http://www.manual-lib.com>

<http://www.404manual.com>

<http://www.luxmanual.com>

<http://aubethermostatmanual.com>

Golf course search by state

<http://golfingnear.com>

Email search by domain

<http://emailbydomain.com>

Auto manuals search

<http://auto.somanuals.com>

TV manuals search

<http://tv.somanuals.com>