



HIGH PERFORMANCE CAR AUDIO



Component Speaker

MODEL
HCCA1002

OWNER'S MANUAL

TABLE OF CONTENTS

English	1
Français	9
Español.....	13
Deutsch	17
Italiano.....	21
Português	25
Introduction.....	1
Practice Safe Sound™.....	2
What's in the Box	2
Tools of the Trade	2
Installation.....	3
Finding Speaker Mounting Locations	3
Door Mounting.....	3
Rear Deck Mounting.....	3
Installing the Tweeters.....	4
Installing the Crossover	6
Specifications.....	7
Features.....	7
Warrantyback cover

INTRODUCTION

Thank you for your purchase of the Orion HCCA Component Tweeter system. These speakers represent a combination of incredible performance and value. The HCCA feature silk dome tweeters with sophisticated crossover and protection circuits. Capable of maintaining their balance and clarity at exceptionally high output levels, they are the perfect complement to the HCCA subwoofers and component loudspeakers. The crossovers feature tweeter level adjustment. These high-performance tweeters are built with 4 ohm voice coils, to get the most out of your amplifier.

We at Orion strive to give you all the latest up to date information about this product. What we can't give you in this manual is personal installation or technical experience. If you have questions concerning the use or application of this product, please refer to the nearest Authorized Orion Dealer for assistance or call the Orion technical support hot-line at 1-800-876-0800. As we are always finding new ways to improve our product, the features and specifications are subject to change without notice.

PRACTICE SAFE SOUND™

Continuous exposure to sound pressure levels over 100dB may cause permanent hearing loss. High powered automotive sound systems can generate sound pressure levels in excess of 130dB. When playing your system at high levels, please use hearing protection and prevent long term exposure.

Model Number: _____

Date of Purchase: _____

WHAT'S IN THE BOX

Included in this box are all the necessary mounting hardware and cables for your basic installation. Listed below is a detailed list of the components included in this system package.

Quantity	Description
1	Owner's Manual
2	HCCA Tweeter Elements
2	Surface mount hardware
2	Flush mount hardware
2	Passive crossovers with attached cables
1	Mounting template
	Mounting screws

TOOLS OF THE TRADE

Listed are the majority of the tools required to perform the installation. Having the proper tools will make the installation much easier. It is very difficult when you get half way through the installation and discover that you require a specific tool to get yourself through a particular part of the installation. Some of these tools are necessities. Some make the job much easier.

- Marking Pen
- Wire Strippers
- 1/8" Drill Bit
- 3/8" Drill Bit
- Assorted Tin Snips
- Hole Saw Arbor (for flush mount option)
- 2" or 2-1/8" Hole Saw (for flush mount tweeter installation.)
- Electric Drill
- Phillips Screwdriver
- Volt/Ohm Meter (Optional)
- Needle Nose Pliers
- Wire Crimpers

INSTALLATION

The performance of the HCCA Component tweeters is directly proportional to the quality of installation. Care taken during the installation process will be rewarded with years of satisfying performance. If you are unsure about your installation capabilities, please refer to your local Authorized Orion Dealer for technical assistance. Orion dealers are trained professionals dedicated to extracting the maximum performance out of your Orion system. If you decide to install this speaker system yourself, please read the entire installation section before starting your installation.

FINDING SPEAKER MOUNTING LOCATIONS

Choosing the correct speaker locations will have the greatest effect on the sound quality of the system. Different considerations are needed when choosing the locations that best suit your needs. The locations must be large enough for the speakers to fit. Care is needed to ensure that the location you have chosen will not affect any of the mechanical or electrical operations of the vehicle. Determining the best location for the speakers will depend on your cosmetic needs and your vehicle's interior. If minimal intrusion in your vehicle is desired, factory speaker locations may be the ticket for you. Placing the speaker in the factory location can often give very desirable results.

DOOR MOUNTING

When checking for possible tweeter locations in the doors, check the operation of the window and all assemblies. There is also a stabilizer stop bar in between the door and the door jamb. This bar prevents the door from opening too far. Many shade tree installers overlook this and check for clearance only when the door is fully open.

REAR DECK MOUNTING

In rear deck installations, check the operation of the trunk suspension springs or tension bars. These tension bars move in the opening and closing of the trunk. You cannot be too cautious during this part of the installation, In addition, do not locate the tweeters too close to the back of the rear deck. Installing the far screws will only be possible with the removal of the rear window.

INSTALLING THE TWEETERS

SURFACE MOUNTING

- Step 1: Determine the tweeter mounting location, then route the wires from the crossover to the tweeter location.
- Step 2: Place the provided template or tweeter cup against the panel and mark the two holes at the rear of the housing.
- Step 3: Drill the smaller holes using a 1/8" drill bit. These are the mounting screw holes.

WARNING: Check for clearance of window mechanisms and electrical wires BEFORE you drill.

- Step 4: Drill the larger off-center hole using a 3/8" drill bit, insert a grommet and route the speaker wire from the crossover through the grommet.
- Step 5: After removing the surface mount tweeter assembly trim ring, route the tweeter wires through the larger hole in the housing and connect to the speaker wires from the crossover.
- Step 6: Insert the excess speaker wire into the hole and position the housing so the housing will not pinch the wires after final mounting.
- Step 7: Attach the housing using the supplied screws of the correct length for a solid mount.
- Step 8: Insert the tweeter into the housing and attach the surface mount trim ring.

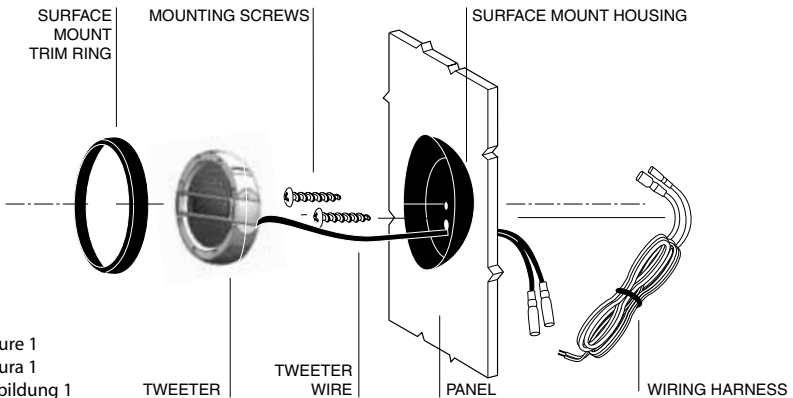


Figure 1
Figura 1
Abbildung 1

FULL FLUSH MOUNTING

- Step 1: Determine where the tweeter will be mounted. Make sure there is a flat area large enough for the tweeter and no obstructions behind the area.
- Step 2: Using supplied template mark with a pen the hole needed for the tweeter.
- Step 3: Be sure the hole is large enough for the tweeter housing.
- Step 4: Cut the hole for the tweeter. When using factory locations, this step can be skipped. A hole can be cut either with a pair of metal tin snips or a 2" hole saw for soft materials or 2-1/8" hole saw for hard materials.

WARNING: Check for clearance of window mechanisms and electrical wires BEFORE you drill.

- Step 5: Install tweeter in flush mount housing.
- Step 6: Connect the speaker wires observing the correct polarity.
- Step 7: Install tweeter and housing in the hole cut for mounting, so that the trim ring is flat with the front of the surface.
- Step 8: Use the supplied pressure ring to secure the housing to the surface.

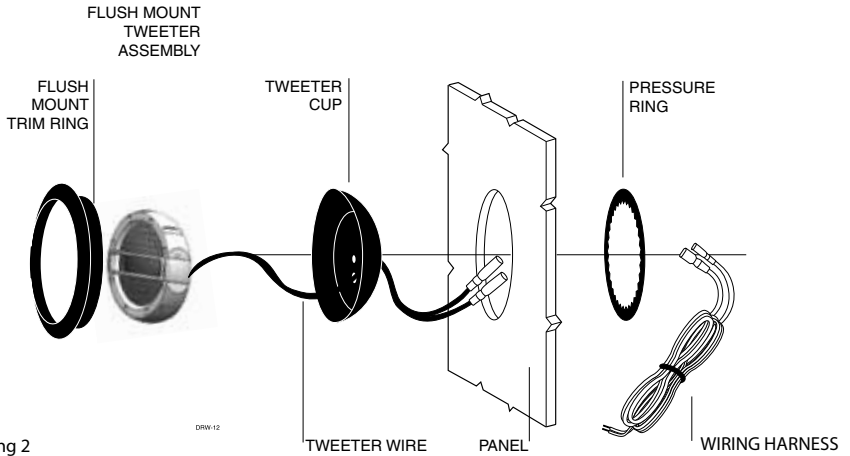


Figure 2
Figura 2
Abbildung 2

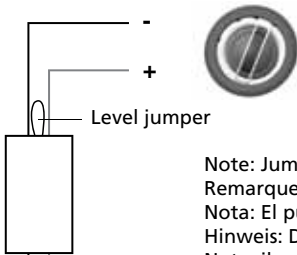
INSTALLING THE CROSSOVER

There is a tweeter level jumper for adjusting the tweeter. Cutting this jumper will change the output gain of the tweeter. Where the adjustment should be depends on the location of the tweeter and your preference. Adjustments can be made from 0dB to -3dB by cutting the "level jumper". Tweeter phase can be changed by reversing the polarity of the amplifier output wire connections to the crossover. If the tweeter is within 6" of the woofer center the tweeter should be in phase with the woofer. If the tweeter is further than 6" from the center of the woofer, both in phase and out of phase should be tried to see which is best.

Use wire tie or screws to secure crossover housing in place.

Figure 3
Figura 3
Abbildung 3

To Tweeter



Note: Jumper is under top cover of crossover housing.

Remarque : Le cavalier se trouve sous le couvercle du boîtier du filtre.

Nota: El puente está debajo de la tapa de arriba del alojamiento del crossover.

Hinweis: Der Jumper befindet sich unter dem Deckel des Crossover-Gehäuses.

Nota: il ponticello si trova sotto il coperchio superiore del supporto del crossover.

Nota: O jumper está embaixo da tampa superior da carcaça do crossover.

Amplifier



Note: The tweeter positive is the wire marked with the stripe.

Note: Le câble positif du haut-parleur d'aigus est rayé.

Nota: El positivo del tweeter es el cable que tiene la franja.

Hinweis: Der positive Hochtönerdraht ist mit dem Streifen markiert.

Nota: il filo positivo del tweeter è contrassegnato da una striscia.

Nota: O cabo positivo do tweeter está marcado com a listra.

SPECIFICATIONS

Model/part number	HCCA1002
Nominal Impedance	4 ohms
Power Continuous/Maximum	60/120 (watts)
Frequency Response	2kHz - 20kHz
Sensitivity	86 dB
Mounting Depth	1" (25mm)
Mounting Diameter	2.1" (53 mm)

FEATURES

Magnet	Neodymium
Voice Coil	copper wire
Tweeter	dome-silk - Ferrofluid
Custom crossover	with 12dB high pass, tweeter level adjustments jumper, tweeter protection.
Custom grills	
Custom tweeter mounting kits including swivel	

Note: Specifications are subject to change without notice.

FRANÇAIS

CHOIX DES EMPLACEMENTS DE MONTAGE DES HAUT-PARLEURS

Le choix des emplacements de montage des haut-parleurs a une très grande influence sur la qualité sonore du système. Pour choisir les emplacements répondant le mieux aux besoins de l'utilisateur, divers facteurs doivent être pris en compte. Il faut qu'il y ait suffisamment de place pour y placer les haut-parleurs. Vérifiez que l'emplacement choisi est compatible avec le fonctionnement mécanique et électrique du véhicule.

Le choix des meilleurs emplacements pour les haut-parleurs est conditionné par l'esthétisme et le décor intérieur du véhicule. Pour une discrétion maximale, les emplacements d'usine des haut-parleurs peuvent être la solution idéale. L'utilisation des emplacements d'usine permet souvent d'obtenir des résultats très satisfaisants.

MONTAGE DANS LA PORTE

En recherchant les emplacements de montage possibles pour les haut-parleurs d'aigus dans les portes, vérifiez le bon fonctionnement de la vitre et de tous les ensembles. De plus, il y a une barre d'arrêt stabilisatrice entre la porte et son montant. Cette barre empêche une ouverture excessive de la porte. De nombreux installateurs amateurs n'y prêtent pas attention et ne vérifient le jeu que lorsque la porte est grande ouverte..

MONTAGE SUR LA PLAGÉ ARRIÈRE

Dans le cas d'une installation sur la plage arrière, vérifiez le fonctionnement des barres de tension ou des ressorts de suspension du coffre. Ces barres de tension bougent lors de l'ouverture et de la fermeture du coffre. Faites tout particulièrement attention pendant cette phase de l'installation. En outre, ne placez pas les haut-parleurs d'aigus trop près du fond de la plage arrière. La mise en place des vis du fond n'est possible qu'en retirant la vitre arrière.

INSTALLATION DES HAUT-PARLEURS D'AIGUS

MONTAGE EN SURFACE

Étape 1 : Choisissez l'emplacement de montage de chaque haut-parleur d'aigus, puis faites cheminer les fils du filtre à l'emplacement du haut-parleur d'aigus.

Étape 2 : Placez le gabarit fourni ou le boîtier du haut-parleur d'aigus contre le panneau et marquez les deux trous au fond du boîtier.

Étape 3 : Percez les deux petits trous à l'aide d'un foret de 3 mm. Ce sont les trous des vis de montage.

AVERTISSEMENT: Vérifiez les jeux des mécanismes de vitres et des fils électriques AVANT de percer.

Étape 4 : Percez le gros trou décentré à l'aide d'un foret de 10 mm, insérez un œillet et faites-y passer les fils de haut-parleur provenant du filtre.

Étape 5 : Après avoir retiré l'enjoliveur de montage en surface du haut-parleur d'aigus, faites passer les fils du haut-parleur d'aigus par le gros trou du boîtier et raccordez-les aux fils de haut-parleur provenant du filtre.

Étape 6 : Insérez l'excédent de fil dans le trou et placez le boîtier de façon à ce qu'il ne pince pas les fils une fois le montage terminé.

Étape 7 : Fixez le boîtier à l'aide des vis fournies de la bonne longueur de façon à obtenir un montage solide.

Étape 8 : Insérez le haut-parleur d'aigus dans le boîtier et fixez l'enjoliveur de montage en surface.

NOTE: Diagramme de référence aux pages 4-6 (figure 1,2,3)

Figure 1

Enjoliveur De Montage En Surface

Vis De Montage

Boîtier De Montage En Surface

Haut-Parleur D'aigus

Fil De Haut-Parleur D'aigus

Panneau

Faisceau De Fils

MONTAGE TOTALEMENT ENCASTRÉ

Étape 1 : Déterminez l'emplacement de montage du haut-parleur d'aigus. Vérifiez qu'il y a assez de place pour le haut-parleur d'aigus et qu'il n'y a pas d'obstacle à l'arrière de l'endroit choisi.

Étape 2 : À l'aide du gabarit fourni, marquez avec un stylo le trou requis pour le haut-parleur d'aigus.

Étape 3 : Vérifiez que le trou est suffisamment gros pour le boîtier du haut-parleur d'aigus.

Étape 4 : Découpez le trou pour le haut-parleur d'aigus. Cette étape peut être sautée dans le cas d'une utilisation des emplacements d'usine. La découpe du trou peut être effectuée avec une paire de cisailles à fer blanc ou une scie trépan de 51 mm pour des matériaux mous ou de 54 mm pour des matériaux durs.

AVERTISSEMENT : Vérifiez les jeux des mécanismes de vitres et des fils électriques AVANT de percer.

Étape 5 : Installez le haut-parleur d'aigus dans le boîtier de montage encastré.

Étape 6 : Raccordez les fils de haut-parleur en respectant la polarité.

Étape 7 : Installez le haut-parleur d'aigus et son boîtier dans le trou découpé pour le montage, de façon à ce que l'enjoliveur affleure à l'avant de la surface.

Étape 8 : Utilisez l'anneau de pression inclus pour fixer le logement à la surface.

Figure 2

- Haut-parleur d'aigus monté encastré
- Boîtier du haut-parleur d'aigus
- Anneau de pression
- Faisceau de fils
- Panneau
- Fil de haut-parleur d'aigus
- Enjoliveur de montage encastré

INSTALLATION DU FILTRE

Un cavalier de niveau d'aigus permet le réglage du haut-parleur d'aigus. On peut le couper pour modifier le gain du haut-parleur d'aigus. Le réglage à utiliser dépend de l'emplacement du haut-parleur d'aigus et des préférences de l'utilisateur. Vous avez le choix entre 0 dB et -3 dB, obtenu en coupant le « cavalier de niveau ». La phase du haut-parleur d'aigus peut être modifiée par l'inversion de polarité des fils reliant la sortie de l'amplificateur au filtre. Si le haut-parleur d'aigus est à moins de 15 centimètres du centre du haut-parleur de graves, il doit être en phase avec le haut-parleur de graves. Dans le cas contraire, faites des essais pour déterminer s'il vaut mieux que les deux haut-parleurs soient en phase ou en opposition de phase.

Fixez le boîtier du filtre à l'aide d'un serre-fil ou avec des vis.

Figure 3

Remarque : Le cavalier se trouve sous le couvercle du boîtier du filtre.

Note: Le câble positif du haut-parleur d'aigus est rayé.

SPÉCIFICATIONS

Modèle	HCCA1002
Impédance nominale	4 ohms
Puissance continue/maximale	60/120W
Réponse en fréquence	2kHz - 20kHz
Sensibilité	86 dB
Profondeur de montage	25mm
Diamètre de montage	53 mm

CARACTÉRISTIQUES

Aimant	Néodyme
Bobine acoustique	Fil de cuivre
Haut-parleur d'aigus	Dôme de soie – Ferrofluid
Filtre personnalisé	Avec filtrage passe-haut 12 dB, cavalier de réglage de niveau d'aigus, protection du haut-parleur d'aigus
Grilles Personnalisées	
Kits de montage personnalisé pour haut-parleur d'aigus, comprenant un dispositif d'orientation.	

NOTE: Toutes spécifications sujettes à changement sans préavis.

ESPAÑOL

UBICACIONES DE MONTAJE DE LOS ALTAVOCES

Escoger la ubicación correcta de los altavoces tendrá el mayor efecto posible en la calidad del sonido del sistema. Usted debe tener en cuenta varias consideraciones cuando escoja las ubicaciones que mejor se adapten a sus necesidades. Los espacios definidos por estas ubicaciones deben ser lo suficientemente grandes como para que quepan los altavoces. En la ubicación escogida, los altavoces no deben afectar ninguna de las operaciones mecánicas o eléctricas del vehículo.

Determinar la mejor ubicación de los altavoces depende de las necesidades cosméticas y del interior del vehículo. Si desea interferir lo menos posible con el vehículo, las ubicaciones de fábrica son ideales y a menudo dan muy buenos resultados.

MONTAJE EN LA PUERTA

Cuando esté buscando posibles ubicaciones de los tweeter en las puertas, verifique el funcionamiento de las ventanas y de todos los mecanismos de las puertas. Hay una barra de tope estabilizadora entre la puerta y la jamba de la puerta que evita que la puerta se abra demasiado. Muchos instaladores informales olvidan esto y verifican que haya espacio sólo cuando la puerta está completamente abierta..

MONTAJE EN LA REPISA TRASERA

En las instalaciones en repisa trasera, verifique el funcionamiento de los resortes de suspensión o barras de tensión de la tapa del maletero. Estas barras de tensión se mueven cuando se abre o se cierra el maletero. Ser precavido nunca está de más durante esta parte de la instalación. Además, no ubique los altavoces demasiado cerca del fondo de la repisa trasera pues entonces el montaje de los tornillos del fondo será posible solamente quitando la ventana trasera.

INSTALACIÓN DE LOS TWEETERS

MONTAJE EN SUPERFICIE

- Paso 1: Determine la ubicación de montaje del tweeter y encamine los cables provenientes del crossover hasta la ubicación del tweeter.
- Paso 2: Ponga la plantilla incluida o la copa del tweeter contra el panel y marque los dos agujeros en la parte de atrás del alojamiento.
- Paso 3: Haga los agujeros pequeños con una broca de 1/8 plg. Estos son los agujeros de los tornillos de montaje.

ADVERTENCIA: Verifique que haya espacio para los mecanismos de la ventana y los cables eléctricos ANTES de taladrar.

- Paso 4: Haga el agujero grande excéntrico con una broca de 3/8 plg. Inserte una arandela de goma y encamine el cable de altavoz proveniente del crossover a través de la arandela de goma.
- Paso 5: Después de quitar el anillo de guarnición de la unidad de tweeter para montaje en superficie, encamine los cables del tweeter a través del agujero grande que hay en el alojamiento y conecte los cables de altavoz provenientes del crossover.
- Paso 6: Inserte el exceso de cable de altavoz en el agujero y ponga el alojamiento en posición de manera que no vaya a aplastar los cables después del montaje final.
- Paso 7: Para lograr un montaje sólido, fije el alojamiento con los tornillos de la longitud correcta que se incluyen.
- Paso 8: Inserte el tweeter en el alojamiento y fije el anillo de guarnición de montaje en superficie.

Consulte el diagrama de las páginas 4-6 (figura 1,2,3)

Figura 1

Anillo De Guarnición De Montaje En Superficie
Tornillos De Montaje
Alojamiento De Montaje En Superficie
Tweeter
Cable De Tweeter
Panel
Arnés De Cableado

MONTAJE AL RAS

- Paso 1. Determine dónde va a montar el tweeter. Debe haber una superficie plana lo suficientemente grande como para que quepa el tweeter y no debe haber obstrucciones detrás.
- Paso 2. Con la plantilla incluida y un bolígrafo, marque el agujero necesario para el tweeter.
- Paso 3. El agujero debe ser lo suficientemente grande como para que quepa el alojamiento del tweeter.
- Paso 4. Haga el agujero para el tweeter. Cuando instale el tweeter en ubicaciones de fábrica, este paso se puede omitir. Se puede hacer el agujero con unas tijeras

para metal o una sierra circular de 2 plg. para materiales blandos o de 2 1/8 plg. para materiales duros.

ADVERTENCIA: Verifique que haya espacio para los mecanismos de la ventana y los cables eléctricos ANTES de taladrar.

Paso 5. Instale el tweeter en el alojamiento de montaje al ras.

Paso 6. Conecte los cables de altavoz con la polaridad correcta.

Paso 7. Instale el tweeter y el alojamiento en el agujero de montaje de manera que el anillo de guarnición quede plano contra la superficie exterior.

Paso 8. Con el anillo de presión suministrado, asegure el alojamiento contra la superficie.

Figura 2

Unidad de tweeter de montaje al ras

Copa de tweeter

Anillo de presión

Arnés de cableado

Panel

Cable de tweeter

Anillo de guarnición de montaje al ras

INSTALACIÓN DEL CROSSOVER

Hay un puente de nivel de tweeter para ajustar el tweeter. Cortar este puente cambia la amplificación de salida del tweeter. El ajuste en sí depende de la ubicación del tweeter y de su preferencia. Cortar el "puente de nivel" permite realizar ajustes de 0 dB o -3dB. La fase del tweeter se puede cambiar invirtiendo la polaridad de las conexiones del cable de salida del amplificador al crossover. Si está a 6 plg. o menos del centro del woofer, el tweeter debe estar en fase con el woofer. Si está a más de 6 plg. del centro del woofer, se debe probar la configuración en fase o fuera de fase para ver cuál es mejor.

Fije el alojamiento del crossover en posición con amarras de cable o tornillos.

Figura 3

Nota: El puente está debajo de la tapa de arriba del alojamiento del crossover.

Nota: El positivo del tweeter es el cable que tiene la franja.

ESPECIFICACIONES

Modelo	HCCA1002
Impedancia nominal	4 ohms
Potencia continua/máxima	60/120W
Respuesta de frecuencias	2kHz - 20kHz
Sensibilidad	86 dB
Profundidad de montaje	1 plg. (25mm)
Diámetro de montaje	2.1 plg. (53 mm)

CARACTERÍSTICAS

Imán	Neodymium
Bobina acústica	copper wire
Tweeter	dome-silk - Ferrofluid
Crossover a la medida	Con pasaaltas de 12 dB, puente de ajuste de nivel de tweeter y protección de tweeter
Rejillas a la medida	
Juegos de montaje de tweeter a la medida con plataforma giratoria	

NOTA: Todas las especificaciones están sujetas a cambios sin aviso previo.

DEUTSCH

SO PLATZIEREN SIE DIE LAUTSPRECHER

Die Wahl der korrekten Lautsprecherposition hat große Auswirkungen auf die Soundqualität des Systems. Bei der Wahl der Lautsprecherposition, die Ihren Ansprüchen am besten entspricht, sind mehrere Faktoren zu beachten. Es muss an der Stelle genügend Platz für den Lautsprecher vorhanden sein. Sie müssen sicherstellen, dass die gewählte Stelle die mechanischen oder elektrischen Funktionen des Fahrzeugs nicht beeinträchtigt.

Die Wahl der geeigneten Einbaustelle hängt sowohl von ästhetischen Faktoren als auch vom Innenraum Ihres Fahrzeugs ab. Wenn Sie das Fahrzeug nur minimal verändern wollen, sind die werkseitigen Einbaustellen am besten. Der Einbau an diesen Stellen kann oft zu sehr guten Ergebnissen führen.

TÜREINBAU

Wenn Sie mögliche Hochtönereinbaustellen in den Türen suchen, müssen Sie die Funktionen der Fenster und aller Baugruppen beachten. Zwischen der Tür und der Türschwelle befindet sich eine Stabilisator-Anschlagleiste. Diese Leiste verhindert, dass die Tür sich zu weit öffnet. Viele Amateur-Einbauer übersehen das und prüfen nur den Freiraum bei voll geöffneter Tür.

EINBAU IM KOFFERRAUM

Beim Einbau im Kofferraum ist auf die Funktionsfähigkeit der Kofferraumfedern oder Zugstäbe zu achten. Diese Zugstäbe bewegen sich beim Öffnen und Schließen des Kofferraums. Seien Sie bei diesem Teil der Installation besonders vorsichtig und platzieren Sie die Hochtöner auch nicht zu nahe an der Kofferraumhinterkante. Der Einbau der hinteren Schrauben ist erst nach Ausbau des Rückfensters möglich.

INSTALLATION DER HOCHTÖNER

OBERFLÄCHENEINBAU

1. Schritt: Legen Sie den Einbauort des Hochtöners fest und verlegen Sie dann die Kabel von der Crossover-Einheit zum Einbauort.
2. Schritt: Legen Sie die beiliegende Schablone oder den Hochtönerbecher auf die Verkleidung und markieren Sie die zwei Löcher an der Rückseite des Gehäuses.
3. Schritt: Bohren Sie die kleineren Löcher mit einem 1/8-Zoll-Bohrer. Das sind die Befestigungsschraubenlöcher.

WARNUNG: Prüfen Sie VOR dem Bohren, dass Sie keine Fenstermechanismen oder Stromkabel anbohren.

4. Schritt: Bohren Sie das größere Loch neben der Mitte mit einem 3/8-Zoll-Bohrer, stecken Sie eine Schutztülle ein und verlegen Sie das von der Crossover-Einheit kommende Lautsprecherkabel durch die Schutztülle.
5. Schritt: Nachdem Sie die Blende der Hochtöner-Oberflächeneinbaugruppe entfernt haben, führen Sie die Hochtönerkabel durch das größere Loch im Gehäuse und schließen Sie sie an die von der Crossover-Einheit kommenden Lautsprecherkabel an.
6. Schritt: Führen Sie das nicht benötigte Lautsprecherkabel in das Loch ein und platzieren Sie das Gehäuse so, dass es nach dem Einbau das Kabel nicht einklemmt.
7. Schritt: Bringen Sie das Gehäuse mit den beiliegenden Schrauben der richtigen Länge an, um eine sichere Befestigung zu gewährleisten.
8. Schritt: Führen Sie den Hochtöner in das Gehäuse ein und bringen Sie den Blendenring für den Oberflächeneinbau an.

Siehe Diagramm auf Seite 4-6 (Abbildung 1, 2, 3).

Abbildung 1

Oberflächeneinbau-blendenring
Befestigungsschrauben
Oberflächeneinbaugehäuse
Hochtöner
Hochtönerkabel
Platte

KABELBAUM

GANZ BÜNDIGER EINBAU

1. Schritt: Legen Sie die Einbaustelle für den Hochtöner fest. Vergewissern Sie sich, dass eine für den Einbau des Hochtöners ausreichende ebene Fläche vorhanden ist und dass sich dahinter keine Hindernisse befinden.
2. Schritt: Verwenden Sie die beiliegende Schablone und markieren Sie das Einbauloch für den Hochtöner mit einem Stift.
3. Schritt: Vergewissern Sie sich, dass das Loch groß genug für das Hochtönergehäuse ist.

- Schneiden Sie das Loch für den Hochtöner aus. Bei Verwendung der werkseitigen Einbaustellen kann dieser Schritt übersprungen werden. Sie können das Loch entweder mit einer Blechschere oder einer 2-Zoll-Lochsäge für weiche Oberflächen oder einer 2-1/8-Zoll Lochsäge für harte Oberflächen ausschneiden.

WARNUNG: Prüfen Sie VOR dem Bohren, dass Sie keine Fenstermechanismen oder Stromkabel anbohren.

- Installieren Sie den Hochtöner im bündig eingebauten Gehäuse.
- Schließen Sie die Lautsprecherkabel an, wobei Sie auf die korrekte Polung achten müssen.
- Installieren Sie den Hochtöner und das Gehäuse im Einbauloch, wobei der Blendenring bündig mit der Oberfläche sein muss.
- Verwenden Sie den beiliegenden Druckring, um das Gehäuse an der Oberfläche zu befestigen.

Abbildung 2

Hochtönerbaugruppe für bündigen Einbau
Hochtönerbecher
Druckring
Kabelbaum
Platte
Hochtönerkabel
Blendenring für bündigen Einbau

INSTALLATION DER CROSSOVER-EINHEIT

Es gibt einen Hochtönerpegel-Jumper zur Anpassung des Hochtöners. Wenn Sie diesen Jumper trennen, ändert das die Ausgangsverstärkung des Hochtöners. Die Wahl der Anpassung hängt von der Platzierung des Hochtöners und Ihrem Geschmack ab. Durch Trennen des Pegel-Jumpers können Einstellungen von 0 dB bis -3dB vorgenommen werden. Die Hochtönerphase kann durch Umpolung der Verstärkerausgangskabel zum Crossover geändert werden. Wenn sich der Hochtöner nicht mehr als 15 cm vom Mittelpunkt des Tieftöners entfernt befindet, sollten Hoch- und Tieftöner phasengleich sein. Wenn sich der Hochtöner mehr als 15 cm vom Mittelpunkt des Tieftöners entfernt befindet, sollten phasengleiche und gegenphasige Konfigurationen ausprobiert werden, um zu sehen, welche besser klingt.

Befestigen Sie das Crossover-Gehäuse mit Draht oder Schrauben.

Abbildung 3

Hinweis: Der Jumper befindet sich unter dem Deckel des Crossover-Gehäuses.

Hinweis: Der positive Hochtönerdraht ist mit dem Streifen markiert.

TECHNISCHE DATEN

Modell	HCCA1002
Nennimpedanz	4 Ohm
Dauerleistung/Spitzenleistung	60/120W
Frequenzgang	2kHz - 20kHz
Empfindlichkeit	86 dB
Einbautiefe	25 mm
Einbaudurchmesser	53 mm

MERKMALE

Magnet	Neodymium
Schwingspule	Kupferdraht
Hochtöner	Seiden-Kalottenhochtöner - Ferrofluid
Spezielle Crossover-Einheit	Mit 12 dB Hochpass, Hochtönerpegelanpassungs-Jumper, Hochtönerschutz
Spezielle Lautsprechergrills	
Spezielle Hochtöner-Befestigungskits, einschließlich Schwenkeinheit	

HINWEIS: Alle Daten können ohne vorherige Ankündigung geändert werden.

ITALIANO

INDIVIDUAZIONE DELLA POSIZIONE DI MONTAGGIO DEGLI ALTOPARLANTI

La scelta dei punti di montaggio degli altoparlanti ha la massima influenza sulla qualità del suono dell'impianto. Nello scegliere la collocazione che soddisfa meglio le proprie esigenze, occorre considerare diversi fattori: i punti prescelti devono offrire uno spazio sufficiente per gli altoparlanti, e al tempo stesso occorre accertarsi di non causare interferenze con il funzionamento dei componenti meccanici o elettrici del veicolo.

La scelta dei punti migliori di montaggio degli altoparlanti dipende dalle esigenze estetiche del proprietario e dalla configurazione dell'interno del veicolo. Se si desidera che il montaggio interferisca il meno possibile con il veicolo, è preferibile avvalersi delle apposite sedi predisposte in fabbrica; spesso questa scelta assicura risultati molto buoni.

MONTAGGIO SULLE PORTIERE

Quando si valutano i possibili punti di montaggio dei tweeter sulle portiere, controllare il funzionamento dei finestrini e di tutti i componenti. Tra portiera e relativo montante c'è anche una barra stabilizzatrice di arresto, che evita un'apertura eccessiva della portiera. Molti installatori improvvisati trascurano questo fatto e controllano la distanza dalla barra solo quando la portiera è completamente aperta.

MONTAGGIO NEL PIANO PORTAOGGETTI POSTERIORE

In caso di montaggio nel piano portaoggetti posteriore, controllare il funzionamento delle molle di sospensione o dei tiranti dello sportello del vano bagagli. Questi tiranti si muovono quando si apre e chiude lo sportello. Prestare la massima attenzione durante questa fase del montaggio. Inoltre, non collocare i tweeter troppo vicini alla parte posteriore del piano portaoggetti. Sarà possibile inserire le viti esterne solo smontando il lunotto.

INSTALLAZIONE DEI TWEETER

FISSAGGIO SU UNA SUPERFICIE

1. Stabilire la posizione di montaggio del tweeter, quindi disporre i cavi dal crossover al punto di montaggio del tweeter.
2. Collocare la dima fornita o il cestello del tweeter sul pannello e segnare i punti in cui praticare i due fori sulla parte posteriore del supporto.
3. Eseguire i fori più piccoli con una punta per trapano da 3,2 mm (1/8"); questi sono i fori per le viti di fissaggio.

ATTENZIONE: controllare la distanza dai meccanismi e dai cavi elettrici dei finestrini PRIMA di eseguire i fori.

4. Eseguire il foro centrale più grande usando una punta per trapano da 9,5 mm (3/8"); inserire un passacavo e passare al suo interno il cavo dell'altoparlante proveniente dal crossover.
5. Dopo aver rimosso l'anello di finitura per il montaggio a superficie del tweeter, passare i cavi di quest'ultimo attraverso il foro più grande nel supporto e collegarli a quelli provenienti dal crossover
6. Inserire nel foro il tratto di cavo in eccesso e posizionare il supporto in modo che quest'ultimo non schiacci i cavi dopo il montaggio finale.
7. Fissare il supporto usando le viti fornite della lunghezza corretta per un montaggio saldo.
8. Inserire il tweeter nel supporto e fissare l'anello di finitura per il montaggio a superficie.

Vedere lo schema a pagina 4 - 6 (Figura 1,2,3).

Figura 1

Anello Di Finitura Per Il Montaggio A Superficie
Viti Di Fissaggio
Supporto Per Il Montaggio A Superficie
Tweeter
Cavo Del Tweeter
Pannello
Cavi

MONTAGGIO A FILO

1. Stabilire dove montare il tweeter, accertandosi che ci sia una superficie piana abbastanza grande e senza ostacoli dietro di essa.
2. Usando la dima fornita, segnare con una penna il punto in cui praticare il foro per il tweeter.
3. Accertarsi che il foro sia grande abbastanza per il supporto del tweeter.
4. Eseguire il foro per il tweeter. Quando si inserisce l'altoparlante nelle sedi predisposte in fabbrica, è possibile saltare questa operazione. Eseguire il foro con un paio di forbici da lattoniere o con una sega a tazza da 50,8 mm (2") se il materiale da tagliare è morbido oppure da 54 mm (2-1/8") se il materiale è duro.

ATTENZIONE: controllare la distanza dai meccanismi e dai cavi elettrici dei finestrini PRIMA di eseguire il foro.

5. Installare il tweeter montandolo a filo sul supporto.
6. Collegare i cavi all'altoparlante rispettando la polarità corretta.
7. Installare tweeter e supporto nel foro praticato per il montaggio in modo che l'anello di finitura sia a filo con la superficie esterna.
8. usare l'anello di arresto per fissare il supporto alla superficie.

Figura 2

Montaggio a filo del tweeter
Cestello del tweeter
Anello di arresto
Cavi
Pannello
Cavo del tweeter
Anello di finitura per il montaggio a filo

INSTALLAZIONE DEL CROSSOVER

Sul crossover c'è un ponticello di regolazione del livello tweeter; tagliando il ponticello, si modifica il guadagno di uscita del tweeter. Se eseguire la regolazione dipende dal punto di montaggio del tweeter e dalle proprie preferenze; se si taglia il ponticello, il guadagno passa da 0 dB a -3 dB. È possibile variare la fase del tweeter invertendo la polarità delle connessioni del cavo di uscita dell'amplificatore con il crossover. Se il tweeter è situato entro 15 cm dal centro del woofer, i due componenti devono essere in fase; se invece il tweeter è situato a una distanza maggiore di 15 cm, occorre provare sia la configurazione "in fase" sia quella di "sfasamento" per determinare qual è la migliore.

Adoperare fascette o viti per fissare il supporto del crossover.

Figura 3

Nota: il ponticello si trova sotto il coperchio superiore del supporto del crossover.

Nota: il filo positivo del tweeter è contrassegnato da una striscia.

DATI TECNICI

Modello	HCCA1002
Impedenza nominale	4 ohms
Potenza continua/massima	60/120W
Potenza continua/massima	2kHz - 20kHz
Sensibilità	86 dB
Profondità di montaggio	25 mm
Diametro di montaggio	53 mm

CARATTERISTICHE

Magnete	Al neodimio
Bobina mobile	Rame
Tweeter	Cupola in seta - Ferrofluido
Crossover personalizzato	Con filtro passa alto da 12 dB, ponticello di regolazione del livello del tweeter, protezione del tweeter.
Griglie personalizzate	
Kit di montaggio del tweeter personalizzati, snodo incluso.	

NOTA: tutti i dati tecnici possono essere modificati senza preavviso.

PORTUGUÊS

DETERMINAÇÃO DOS LOCAIS DE INSTALAÇÃO DOS ALTOS-FALANTES

A seleção dos locais corretos para instalação dos alto-falantes é o fator que mais influenciará a qualidade do som produzido pelo sistema. É necessário considerar vários aspectos ao escolher os locais mais adequados às suas necessidades. Os locais de instalação devem ser grandes o suficiente para acomodar os alto-falantes e é necessário cuidado para assegurar que os locais escolhidos não afetem nenhuma das funções mecânicas ou elétricas do veículo.

A determinação dos melhores locais para a instalação dos alto-falantes dependerá de suas necessidades estéticas e do interior do veículo. Para minimizar a intrusão dos alto-falantes na aparência interna do veículo, as posições predefinidas pela fábrica podem ser a solução mais adequada. Colocar os alto-falantes nas posições definidas pela fábrica pode muitas vezes produzir resultados muito satisfatórios.

INSTALAÇÃO NAS PORTAS

Ao verificar os possíveis locais de instalação dos tweeters nas portas, veja como funcionam os vidros e todos os componentes das portas. Existe também uma barra de limitação estabilizadora entre a porta e o batente que evita que a porta se abra demasiadamente. Muitos instaladores amadores ignoram esse detalhe e verificam apenas se existe espaço quando a porta está totalmente aberta.

INSTALAÇÃO NO PAINEL TRASEIRO

Nas instalações no painel traseiro, verifique como as molas de suspensão ou barras de tensão da tampa do porta-malas funcionam. Essas barras de tensão se movimentam quando o porta-malas é aberto e fechado. Muito cuidado é pouco durante essa parte da instalação. Além disso, não posicione os tweeters muito próximos da parte de trás do painel traseiro, pois só será possível apertar os parafusos mais afastados se o vidro traseiro for removido.

INSTALAÇÃO DOS TWEETERS

INSTALAÇÃO NA SUPERFÍCIE

Etapa 1: Determine a localização de instalação do tweeter e passe os cabos do crossover até o local onde o tweeter será instalado.

Etapa 2: Posicione o modelo fornecido ou a base do tweeter no painel e marque a posição dos dois orifícios localizados na parte traseira da carcaça.

Etapa 3: Perfure os orifícios menores usando uma broca de 3,2 mm (1/8"). Esses orifícios serão usados para fixar a unidade com os parafusos.

ATENÇÃO: Verifique se há espaço suficiente até os mecanismos e fios elétricos de operação do vidro da janela ANTES de perfurar.

Etapa 4: Perfure o orifício maior descentralizado usando uma broca de 9,5 mm (3/8"), insira um olhal e passe o cabo para caixa acústica do crossover através do olhal.

Etapa 5: Depois de remover o anel de acabamento do conjunto de instalação em superfície do tweeter, passe os cabos do tweeter através do orifício maior na carcaça e conecte-os aos cabos para caixa acústica do crossover.

Etapa 6: Insira o excesso de cabo para caixa acústica no orifício e posicione a carcaça de modo que não prenda os cabos depois da instalação final.

Etapa 7: Fixe a carcaça usando os parafusos do tamanho correto fornecidos para proporcionar uma instalação firme.

Etapa 8: Insira o tweeter na carcaça e fixe o anel de acabamento para instalação na superfície.

Consulte o diagrama nas páginas 4 - 6 (Figura 1,2,3).

Figura 1

Anel De Acabamento Para Instalação Na Superfície
Parafusos De Instalação
Carcaça Para Instalação Na Superfície
Tweeter
Cabo Do Tweeter
Painel
Cabos

INSTALAÇÃO EMBUTIDA

Etapa 1: Determine onde o tweeter será instalado. O local selecionado deve ter uma área plana e grande o suficiente para acomodar o tweeter, sem nenhuma obstrução atrás.

Etapa 2: Usando o modelo fornecido, marque com uma caneta o orifício necessário para instalar o tweeter.

Etapa 3: O orifício deve ser grande o suficiente para acomodar a carcaça do tweeter.

Etapa 4: Corte o orifício para instalação do tweeter. Esta etapa pode ser ignorada para instalação nos locais designados pela fábrica. Um orifício pode ser cortado com uma tesoura para metal ou uma serra copo de 508 mm (2") para materiais macios ou de 540 mm (2-1/8") para materiais duros.

ATENÇÃO: Verifique se há espaço suficiente até os mecanismos e fios elétricos de operação do vidro da janela ANTES de perfurar.

Etapa 5: Instale o tweeter na carcaça para instalação embutida.

Etapa 6: Conecte os cabos para caixa acústica observando a polaridade correta.

Etapa 7: Instale o tweeter e a carcaça no orifício cortado para a instalação de modo que o anel de acabamento fique alinhado com a superfície frontal.

Etapa 8: Use o anel de pressão fornecido para prender a carcaça à superfície.

Figura 2

Conjunto do tweeter para montagem embutida

Base do tweeter

anel de pressão

Cabos

Painel

Cabo do tweeter

Anel de acabamento para instalação embutida

INSTALAÇÃO DO CROSSOVER

A unidade contém um jumper para ajuste do volume do tweeter. O ganho da saída do tweeter mudará se o jumper for cortado. A posição do ajuste depende da localização do tweeter e de sua preferência. Os ajustes podem ser feitos de 0 dB a -3 dB mediante corte do “jumper de ajuste do volume”. A fase do tweeter pode ser alterada mediante reversão da polaridade das conexões dos cabos de saída do amplificador para o crossover. Se o tweeter estiver a menos de 1,8 m de distância do centro do woofer, a fase do tweeter deve ser a mesma que a do woofer. Se o tweeter estiver a mais de 1,8 m de distância do centro do woofer, deve ser testado em ambos os modos (mesma fase e fase diferente) para confirmar qual é a melhor opção.

Use braçadeiras para cabos ou parafusos para prender a carcaça do crossover.

Figura 3

Nota: O jumper está embaixo da tampa superior da carcaça do crossover.

Nota: O cabo positivo do tweeter está marcado com a listra.

ESPECIFICAÇÕES

Modelo	HCCA1002
Impedância nominal	4 Ω
Potência contínua/máxima	60/120W
Resposta de frequência	2kHz - 20kHz
Sensibilidade	86 dB
Profundidade de instalação	25mm (1")
Diâmetro de instalação	53 mm (2.1")

CARACTERÍSTICAS

Ímã	Neodímio
Bobina móvel	Fio de cobre
Tweeter	Cúpula de seda - Ferrofluido
Crossover personalizado	Com passa-alta de 12 dB, jumper de ajuste de volume de tweeter, proteção para tweeters
Grades personalizadas	
Kits personalizados de instalação de tweeter, incluindo articulação	

NOTA: Todas as especificações estão sujeitas a alterações sem aviso prévio.

WARRANTY

LIMITED ONE-YEAR CONSUMER WARRANTY/*LIMITED TWO-YEAR CONSUMER WARRANTY FOR AUTHORIZED DIRECTED DEALER PURCHASE & INSTALLATION

Directed Electronics (herein "Directed") promises to the original purchaser of the subwoofer or amplifier, as applicable (herein "Unit" or "Product"), to repair or replace with a new or refurbished Unit (at Directed's sole and absolute discretion) should the Unit prove to be defective in workmanship or material under normal use, for a period of *two-years from the date of purchase from the authorized Directed dealer PROVIDED the Unit was purchased and installed by an authorized Directed dealer. During this *two-year period, there will be no charge for the repair or replacement PROVIDED the Unit is returned to Directed (DO NOT RETURN THE ENTIRE ENCLOSURE. PLEASE RETURN THE WARRANTIED UNIT ONLY), shipping prepaid, along with the required proof of installation, the bill of sale or other dated proof of purchase, and the consumer's contact information. If the Unit is installed by anyone other than an authorized Directed dealer, the warranty period will be one-year from the date of purchase. This warranty is non-transferable and does not apply to any Unit that has been modified or used in a manner contrary to its intended purpose, and does not cover damage to the Unit caused by installation or removal of the Unit. During this one-year period, there will be no charge for the repair or replacement PROVIDED the Unit is returned to Directed, shipping pre-paid, along with the bill of sale or other dated proof of purchase and the consumer's contact information. This warranty is void if the product has been damaged by accident or unreasonable use, neglect, improper service or other causes not arising out of defects in materials or construction. This warranty does not cover the elimination of externally generated static or noise, or the correction of antenna problems or weak reception, damage to speakers, accessories, electrical systems, cosmetic damage or damage due to negligence, misuse, failure to follow operating instructions, accidental spills or customer applied cleaners, damage due to environmental causes such as floods, airborne fallout, chemicals, salt, hail, lightning or extreme temperatures, damage due to accidents, road hazards, fire, theft, loss or vandalism, damage due to improper connection to equipment of another manufacturer, modification of existing equipment, or Product which has been opened or tampered for any reason. NOTICE! This warranty will be automatically void if your amplifier has been used in "competition mode". If competition mode on the amplifier is engaged, it will be permanently recorded in the amplifier's memory, and your warranty will be null and void. Units which are found to be damaged by abuse resulting in thermally damaged voice coils are not covered by this warranty but may be replaced at the absolute and sole discretion of Directed. Unit must be returned to Directed (DO NOT RETURN THE ENTIRE ENCLOSURE. THE UNIT ENCLOSURE IS COVERED BY A SEPARATE 90-DAY LIMITED CONSUMER WARRANTY. PLEASE ONLY RETURN THE WARRANTIED UNIT UNLESS A WARRANTY CLAIM IS BEING MADE FOR THE ENCLOSURE.), postage pre-paid, with bill of sale or other dated proof of purchase bearing the following information: consumer's name, telephone number, and address, authorized dealer's name and address, and product description. Unit must be returned to the following address: ATTN: WARRANTY DEPARTMENT, Directed Electronics , 1 Viper Way, Vista, CA 92081. Note: This warranty does not cover labor costs for the removal and/or reinstallation of the Unit. IN ORDER FOR THE TWO-YEAR WARRANTY TO BE VALID, YOUR UNIT MUST BE SHIPPED WITH PROOF OF INSTALLATION BY AN AUTHORIZED DIRECTED DEALER. ALL UNITS RECEIVED BY DIRECTED FOR WARRANTY REPAIR WITHOUT PROOF OF DIRECTED DEALER INSTALLATION AND PURCHASE WILL BE COVERED BY THE LIMITED 1 YEAR WARRANTY.

BY PURCHASING THIS PRODUCT, ALL WARRANTIES INCLUDING BUT NOT LIMITED TO EXPRESS WARRANTY, IMPLIED WARRANTY, WARRANTY OF MERCHANTABILITY, FITNESS FOR PARTICULAR PURPOSE, AND WARRANTY OF NON-INFRINGEMENT OF INTELLECTUAL PROPERTY ARE EXPRESSLY EXCLUDED TO THE MAXIMUM EXTENT ALLOWED BY LAW, AND DIRECTED NEITHER ASSUMES NOR AUTHORIZES ANY PERSON TO ASSUME FOR IT ANY LIABILITY IN CONNECTION WITH THE SALE OF THE PRODUCT. DIRECTED HAS ABSOLUTELY NO LIABILITY FOR ANY AND ALL ACTS OF THIRD PARTIES INCLUDING ITS AUTHORIZED DEALERS OR INSTALLERS. IN NO EVENT WILL DIRECTED BE LIABLE FOR ANY INCIDENTAL, SPECIAL OR CONSEQUENTIAL DAMAGES (INCLUDING LOSS OF PROFITS). BY PURCHASING THIS PRODUCT, THE CONSUMER AGREES AND CONSENTS THAT ALL DISPUTES BETWEEN THE CONSUMER AND DIRECTED SHALL BE RESOLVED IN ACCORDANCE WITH CALIFORNIA LAWS IN SAN DIEGO COUNTY, CALIFORNIA. This warranty is only valid for sale of Product within the United States of America. Product sold outside of the United States of America is sold "AS-IS," and shall have NO WARRANTY, express or implied. Some states do not allow limitation on how long an implied warranty lasts. In such states, the limitation or exclusions of this Limited Warranty may not apply. Some states do not allow the exclusion or limitation of incidental or consequential damages. In such states, the exclusion or limitation of this Limited Warranty may not apply to you. This Limited Warranty gives you specific legal rights, and you may have other rights which vary from state to state.

920-0033 2009-01

For more information on Orion products please visit www.orioncaraudio.com



ISO is an ISO 9001 registered company

Directed Electronics is an ISO 9001 registered company.

Directed Electronics is committed to delivering world class quality products and services that excite and delight our customers.

distributed by
Directed
E L E C T R O N I C S
Vista, CA 92081
WWW.DIRECTED.COM

Free Manuals Download Website

<http://myh66.com>

<http://usermanuals.us>

<http://www.somanuals.com>

<http://www.4manuals.cc>

<http://www.manual-lib.com>

<http://www.404manual.com>

<http://www.luxmanual.com>

<http://aubethermostatmanual.com>

Golf course search by state

<http://golfingnear.com>

Email search by domain

<http://emailbydomain.com>

Auto manuals search

<http://auto.somanuals.com>

TV manuals search

<http://tv.somanuals.com>