

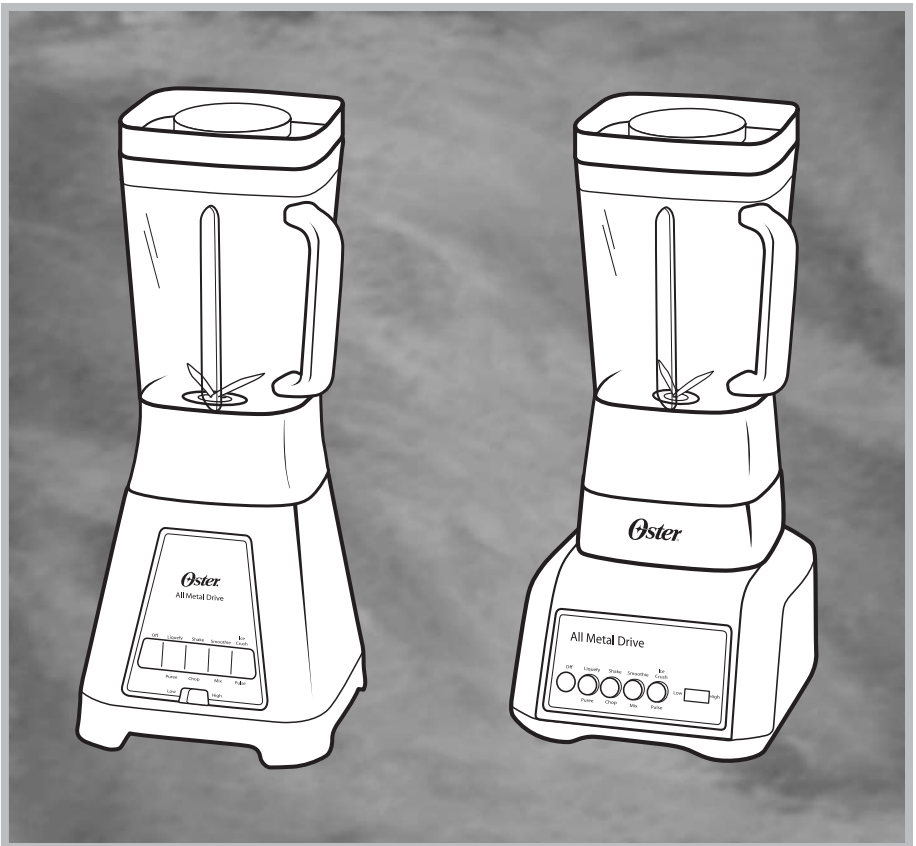
Oster®

User Manual
Manual de Instrucciones
Manuel d'Instructions

BLENDERS
LICUADORAS
MÉLANGEURS

MODELS/MODELOS
MODÈLES

Designer Series **Push Button Blenders**



Visit us at www.oster.com

P.N. 133086

IMPORTANT SAFEGUARDS

When using electrical appliances, basic safety precautions should be followed, including the following:

READ ALL INSTRUCTIONS BEFORE USE

- Unplug cord from outlet when not in use or before cleaning.
- To protect against risk of electrical shock, do not immerse the cord, plug or motor base in water or any other liquids.
- Do not let cord hang over edge of table or counter or touch hot surfaces.
- Never leave appliance unattended when in use.
- Close supervision is necessary when used by or near children.
- Avoid contact with moving parts. Keep hands and utensils out of jar while blending to prevent personal injury or damage to the blender. A rubber spatula may be used only when the blender is not running.
- The blade is sharp. Handle with care.
- To reduce the risk of injury, never place cutter-assembly blades on base without jar properly attached.
- Always put the lid on the jar before operating the blender.
- Do not blend boiling liquids in the blender.
- When blending hot liquids beware of steam. Remove the filler cap from the lid to allow steam to escape.
- Do not operate any appliance with a damaged cord or plug or after the appliance malfunctions or is dropped or damaged in any manner. Return the appliance to the nearest Authorized Sunbeam Appliance Service Center for examination, repair or electrical mechanical adjustment.
- Do not use outdoors or for commercial purposes; this appliance is for household use only.
- Always operate on a flat surface.
- Unplug the blender when not in use, before taking off or putting on parts and before cleaning.
- Use this appliance for its intended use as described in this manual. The use of attachments not made by the manufacturer, including canning or ordinary jar and processing assembly parts, is not recommended by Sunbeam Products, Inc. and may cause injury.

THIS PRODUCT IS FOR HOUSEHOLD USE ONLY

The maximum rating marked on the product is based on the attachment that draws the greatest load. Other attachments may draw less power.

POWER CORD INSTRUCTIONS

Please follow the instructions below to ensure the safe use of the power cord.

- This appliance is equipped with a polarized plug. This type of plug has one blade that is wider than the other. This plug will fit in a polarized outlet only one way. This is a safety feature intended to help reduce the risk of electrical shock. If you are unable to insert the plug into the outlet, contact a qualified electrician to replace the obsolete outlet. Do not attempt to defeat the safety purpose of the polarized plug by modifying the plug in any way.
- You may use an extension cord, if necessary, but be certain to follow these guidelines:
 - The marked electrical rating of the extension cord must be at least 120/127 Volt, 60 Hz, 10A.
 - The extension must be arranged so that it will not drape over the countertop or tabletop, will not be within the reach of children, and will not be tripped over.
 - Do not pull, twist or otherwise abuse the power cord.

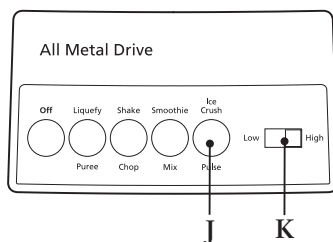
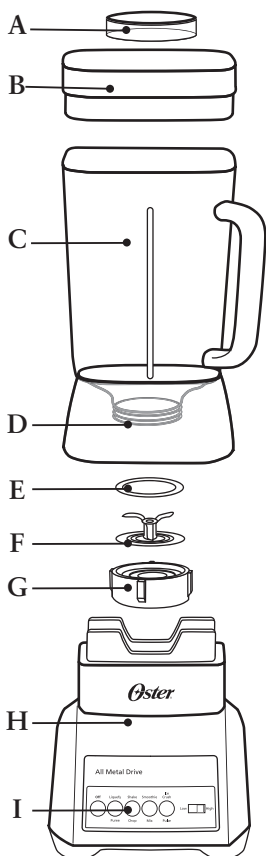
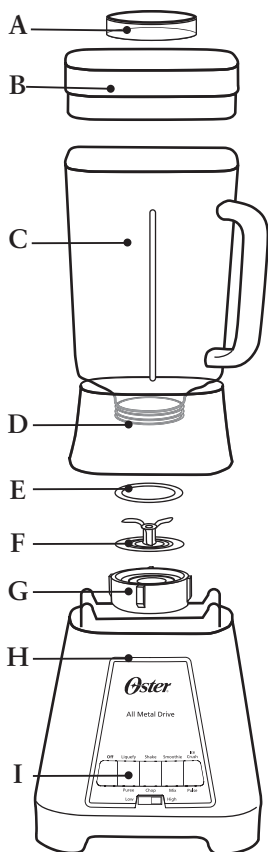
SAVE THESE INSTRUCTIONS

WELCOME

Congratulations on your purchase of an OSTER® Blender! To learn more about OSTER® products, please visit us at www.oster.com.

FEATURES OF YOUR BLENDER

- A. Filler Cap for adding ingredients while blending
- B. Leak-proof lid
- C. 6-cup (1.2–1.4 L) Dishwasher-Safe Glass Jar
- D. Jar Skirt (*Attached to Jar*)
- E. Sealing ring for tight seal
- F. Ice Crusher Blade pulverizes ice for smooth frozen drinks
- G. Threaded Jar Nut
- H. Powerful motor with ALL-METAL-DRIVE for lasting durability
- I. Control panel
- J. Pulse for precise blending control (*Location varies per model*)
- K. HIGH/LOW Switch



USING YOUR BLENDER

1. Clean blender according to the instructions in the “Cleaning and Storing Your Blender” section.
2. Turn jar upside down so the small opening is at the top. (*Figure 1*)
3. Place sealing ring over jar opening. (*Figure 2*)
4. Place blade into jar. (*Figure 3*)

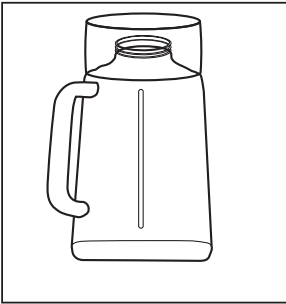


FIGURE 1

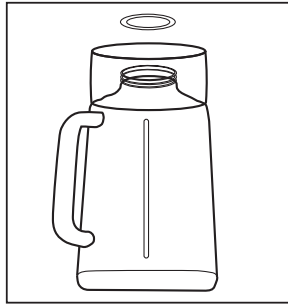


FIGURE 2

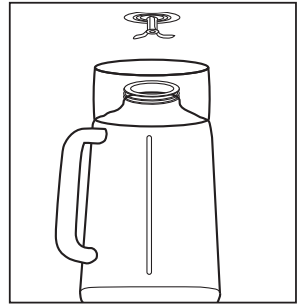


FIGURE 3

5. Place threaded jar nut over blade and jar. Place the threaded jar nut on jar and turn it clockwise to tighten. (*Figure 4*)
6. Place jar assembly onto base. (*Figure 5*)
7. Make sure jar is seated into position.
8. Place ingredients into jar.
9. Place lid with filler cap on jar.
10. Plug the power cord into a 120 Volt AC electrical outlet.
11. Slide switch to HIGH or LOW.
12. Push desired speed and blend ingredients to desired consistency.
13. Press OFF to stop the blender.
14. To use PULSE, select HIGH or LOW. Push PULSE and hold down for desired length of time. Release PULSE and allow blade to stop. Repeat cycle as desired.

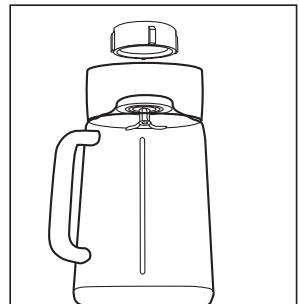


FIGURE 4

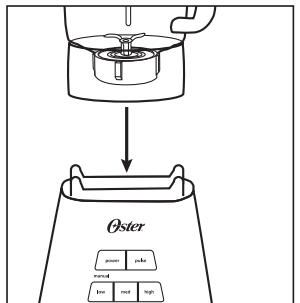


FIGURE 5

BLENDING TIPS

- Put liquids in the jar first, unless a recipe says otherwise.
- **Crushing ice:** Crush 6 ice cubes or approximately 2 cups of ice at a time.
- Do not remove the lid while in use. Remove Filler Cap to add smaller ingredients. (*Figure 6*)
- Cut all firm fruits and vegetables, cooked meats, fish and seafood into pieces no larger than 3/4 inch (1.8 cm) to 1 inch (2.5 cm). Cut all kinds of cheeses into pieces no larger than 3/4 inch (1.8 cm).
- This blender will not mash potatoes, whip egg whites or substitute dairy toppings, mix stiff dough or grind raw meat.



FIGURE 6

HOT FOODS

- Open the Filler Cap to vent steam. Tilt Filler Cap away from you. Keep hands away from the cover opening to prevent possible burns.
- When working with hot liquids, remove Filler Cap and start blending at a low speed. Then move to a faster speed. **DO NOT** add liquid over the 4 cup (1 liter) level.

CLEANING AND STORING YOUR BLENDER

IMPORTANT: UNPLUG BEFORE CLEANING. DO NOT IMMERSE THE BLENDER BASE IN WATER OR ANY OTHER LIQUID. Use a damp, soft sponge with mild detergent to clean the outside of the blender base. All parts except for the blender base are dishwasher-safe. Place sealing ring in bottom basket of dishwasher. You can also wash the parts in warm, soapy water. Rinse well and dry.

STORING YOUR BLENDER

After cleaning, reassemble blade to jar with sealing ring and jar bottom. Store blender with cover ajar to prevent container odor.

RECIPES

For fun and creative recipes for your new Oster® blender please visit www.oster.com. Here you will find everything from the perfect Breakfast Smoothie to creamy Soups, Sauces and a host of Oster® signature Frozen Drinks. For the perfect recipe for any occasion—turn on your creativity with Oster® Blenders!

1-Year Limited Warranty

Sunbeam Products, Inc. doing business as Jarden Consumer Solutions or if in Canada, Sunbeam Corporation (Canada) Limited doing business as Jarden Consumer Solutions (collectively “JCS”) warrants that for a period of one year from the date of purchase, this product will be free from defects in material and workmanship. JCS, at its option, will repair or replace this product or any component of the product found to be defective during the warranty period. Replacement will be made with a new or remanufactured product or component. If the product is no longer available, replacement may be made with a similar product of equal or greater value. This is your exclusive warranty. Do NOT attempt to repair or adjust any electrical or mechanical functions on this product. Doing so will void this warranty.

This warranty is valid for the original retail purchaser from the date of initial retail purchase and is not transferable. Keep the original sales receipt. Proof of purchase is required to obtain warranty performance. JCS dealers, service centers, or retail stores selling JCS products do not have the right to alter, modify or any way change the terms and conditions of this warranty.

This warranty does not cover normal wear of parts or damage resulting from any of the following: negligent use or misuse of the product, use on improper voltage or current, use contrary to the operating instructions, disassembly, repair or alteration by anyone other than JCS or an authorized JCS service center. Further, the warranty does not cover: Acts of God, such as fire, flood, hurricanes and tornadoes.

What are the limits on JCS’s Liability?

JCS shall not be liable for any incidental or consequential damages caused by the breach of any express, implied or statutory warranty or condition.

Except to the extent prohibited by applicable law, any implied warranty or condition of merchantability or fitness for a particular purpose is limited in duration to the duration of the above warranty.

JCS disclaims all other warranties, conditions or representations, express, implied, statutory or otherwise.

JCS shall not be liable for any damages of any kind resulting from the purchase, use or misuse of, or inability to use the product including incidental, special, consequential or similar damages or loss of profits, or for any breach of contract, fundamental or otherwise, or for any claim brought against purchaser by any other party.

Some provinces, states or jurisdictions do not allow the exclusion or limitation of incidental or consequential damages or limitations on how long an implied warranty lasts, so the above limitations or exclusion may not apply to you.

This warranty gives you specific legal rights, and you may also have other rights that vary from province to province, state to state or jurisdiction to jurisdiction.

How To Obtain Warranty Service

In the U.S.A.

If you have any question regarding this warranty or would like to obtain warranty service, please call 1 800-334-0759 and a convenient service center address will be provided to you.

In Canada

In the U.S.A., this warranty is offered by Sunbeam Products, Inc. doing business as Jarden Consumer Solutions located in Boca Raton, Florida 33431. In Canada, this warranty is offered by Sunbeam Corporation (Canada) Limited doing business as Jarden Consumer Solutions, located at 20 B Hereford Street, Brampton, Ontario L6Y 0M1. If you have any other problem or claim in connection with this product, please write our Consumer Service Department.

PLEASE DO NOT RETURN THIS PRODUCT TO ANY OF THESE ADDRESSES OR TO THE PLACE OF PURCHASE.

PRECAUCIONES IMPORTANTES

Al usar electrodomésticos, deben seguirse precauciones básicas de seguridad, incluidas las siguientes:

LEA TODAS LAS INSTRUCCIONES ANTES DE USAR

- Desenchufe el cable del tomacorriente cuando el electrodoméstico no esté en uso o antes de limpiarlo.
- Para proteger contra el riesgo de choques eléctricos, no sumerja el cable, el enchufe ni la base con motor en agua ni en ningún otro líquido.
- No deje que el cable cuelgue del borde de la mesa o mostrador ni que toque superficies calientes.
- Nunca deje el electrodoméstico sin supervisión cuando lo esté usando.
- Es necesaria una supervisión atenta cuando el electrodoméstico es usado por niños o cerca de ellos.
- Evite el contacto con las piezas en movimiento. Mantenga las manos y utensilios fuera de la jarra cuando licúe para evitar lesiones personales o causar daño a la licuadora. Puede usar una espátula de goma sólo cuando la licuadora no esté en funcionamiento.
- La cuchilla es filosa. Manipule con cuidado.
- Para reducir el riesgo de herida, nunca asamble de hoja de lugar en la base sin frasco conectó apropiadamente.
- Siempre coloque la tapa en la jarra antes de poner la licuadora en funcionamiento.
- No licúe líquidos hirviendo en la licuadora.
- Cuando licúe líquidos calientes tenga cuidado con el vapor. Quite la tapa de llenado de la tapa para permitir que salga el vapor.
- No ponga en funcionamiento ningún electrodoméstico que tenga un cable o enchufe dañado o después de que el electrodoméstico funcione mal o se haya caído o se haya dañado de algún modo. Devuelva el electrodoméstico al Centro de servicio autorizado de electrodomésticos Sunbeam más cercano para que sea revisado, reparado o para ajustes electromecánicos.
- No use en exteriores ni con fines comerciales; este electrodoméstico es sólo para uso doméstico.
- Siempre use en una superficie horizontal.
- Desenchufe la licuadora cuando no esté en uso, antes de quitar o colocar piezas y antes de limpiarla.
- Use este electrodoméstico para el fin que está diseñado según se describe en este manual. El uso de accesorios no fabricados por el fabricante, incluyendo latas o jarras comunes y piezas del ensamble del procesador no está recomendado por Sunbeam Products, Inc. y puede provocar lesiones.

ESTE PRODUCTO ES SÓLO PARA USO DOMÉSTICO

La potencia máxima marcada en el producto se basa en el accesorio que soporta la carga más grande. Otros accesorios pueden requerir menos potencia.

INSTRUCCIONES SOBRE EL CABLE ALIMENTACIÓN

Siga las instrucciones que aparecen a continuación para asegurar el uso seguro del cable de corriente.

- Este electrodoméstico está equipado con un enchufe polarizado. Este tipo de enchufe tiene una clavija que es más ancha que la otra. Este enchufe encajará en un tomacorriente polarizado en un solo sentido. Esta es una característica de seguridad con el fin de ayudar a reducir el riesgo de choques eléctricos. Si no puede introducir el enchufe en el tomacorriente, póngase en contacto con un electricista calificado para que cambie el tomacorriente obsoleto. No intente modificar el enchufe de ningún modo para eliminar el propósito de seguridad del enchufe polarizado.
- Puede usar un cable de extensión, si fuera necesario, pero asegúrese de seguir estas pautas:
 - La clasificación eléctrica marcada del cable de extensión debe ser de por lo menos 120/127 voltios, 60 Hz, 10 A.
 - La extensión debe colocarse de modo que no quede colgando del mostrador o la mesa, que no esté al alcance de los niños, y en donde no pueda tropezarse con ella.
 - No tire, gire ni maltrate de ningún otro modo el cable de corriente.

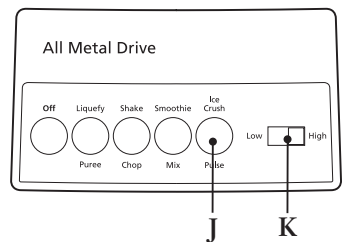
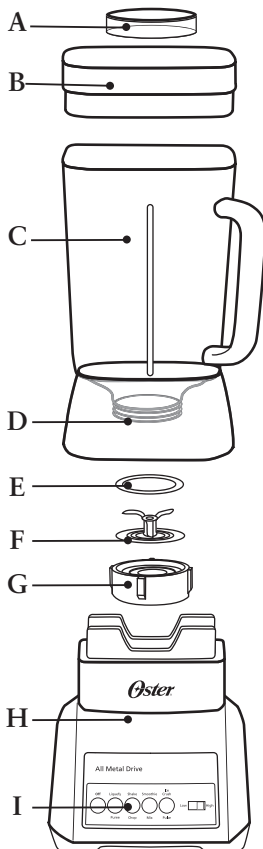
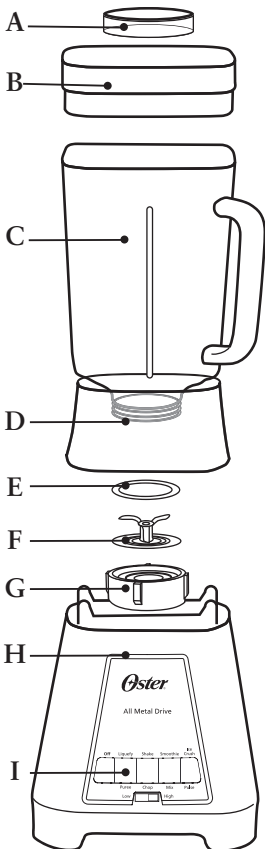
GUARDE ESTAS INSTRUCCIONES

BIENVENIDO

¡Felicitaciones por su compra de una Licuadora OSTER®! Para averiguar más sobre los productos OSTER®, por favor visítenos en www.oster.com.

CARACTERÍSTICAS DE SU LICUADORA

- A. Copa de acceso para agregar ingredientes mientras licua
- B. Tapa a prueba de fugas
- C. Vaso de Vidrio de 6 tazas (1,2-1,4 L) Lavable en Lavadora de Platos
- D. Aro para estabilidad en la mesa y el refrigerador (se adjunta a Jar)
- E. Anillo sellador para un cierre hermético
- F. Cuchilla Trituradora de Hielo pulveriza el hielo para las bebidas congeladas suaves
- G. Disco de Fondo Roscado
- H. Motor poderoso con el sistema ALL-METAL-DRIVE para una mayor durabilidad
- I. Panel de control
- J. Pulso para un exacto control de licuado (Localización depende del modelo)
- K. Interruptor (ALTA/BAJA)



USO DE SU LICUADORA

1. Limpie la licuadora según las instrucciones en la sección “Limpieza y Almacenaje de su Licuadora”.
2. Gire el vaso al revés de modo que la abertura pequeña esté en la parte alta. (Figura 1)
3. Ponga el anillo sellador sobre la abertura del vaso. (Figura 2)
4. Coloque la cuchilla en el vaso. (Figura 3)

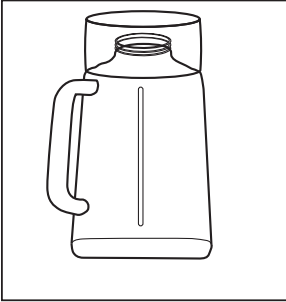


FIGURA 1

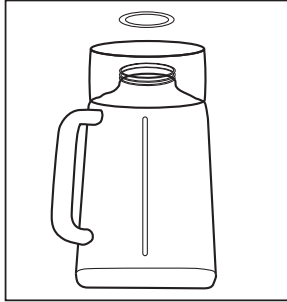


FIGURA 2

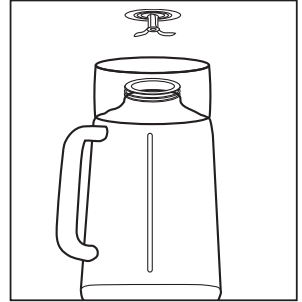


FIGURA 3

5. Junte hasta traber el disco de fondo roscado con el aro. Coloque el aro sobre la cuchilla y el vaso. Coloque el aro sobre el vaso y gire el disco con fondo roscado en sentido horario para apretar. (Figura 4)
6. Ponga el conjunto del vaso sobre la base. (Figura 5)
7. Asegúrese que el vaso se asiente en posición.
8. Coloque los ingredientes en el vaso.
9. Coloque la tapa con la copa de acceso en el vaso.
10. Enchufe el cordón de alimentación en un tomacorriente de 120 volts CA.
11. Deslice el interruptor a ALTO o BAJO.
12. Empuje la velocidad deseada y licue los ingredientes a la consistencia deseada.
13. Presione APAGAR para parar la licuadora.
14. Para utilizar PULSO, seleccione ALTO o BAJO. Presione PULSO y reténgalo abajo por la longitud deseada de tiempo. Libere PULSO y permita que la cuchilla se detenga. Repita el ciclo según lo deseado.

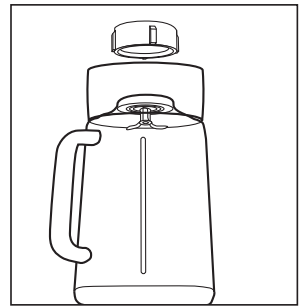


FIGURA 4

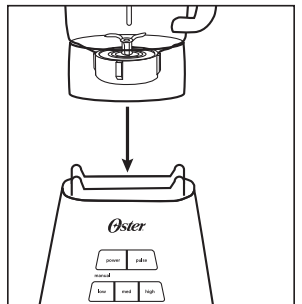


FIGURA 5

SUGERENCIAS PARA LICUAR

- Ponga los líquidos en el vaso primero, a menos que la receta diga otra cosa.
- Para picar hielo: Machaque 6 cubos de hielo o aproximadamente 2 tazas de hielo a la vez.
- No quite la tapa mientras esté en uso. Quite la copa de acceso para agregar los ingredientes más pequeños. (Figura 6)



FIGURA 6

- Corte todas las frutas y vegetales firmes, las carnes cocinadas, los pescados y los mariscos en piezas no más grandes que 3/4 pulgada (1,8 centímetros) a 1 pulgada (2,5 centímetros). Corte toda clase de quesos en piezas no más grandes que 3/4 pulgada (1,8 centímetros).
- Esta licuadora no tritura patatas, no bate claras de huevo ni cremas de substitutos de la leche, no mezcla la masa tiesa ni muele carne cruda.

ALIMENTOS CALIENTES

- Abra la tapa de llenado para dejar salir el vapor. Inclíne la tapa de llenado en dirección opuesta a usted. Mantenga las manos alejadas de la abertura de la tapa para evitar posibles quemaduras.
- Cuando trabaje con líquidos calientes, quite la tapa de llenado y comience a licuar a baja velocidad. Luego pase a una velocidad mayor. NO agregue líquidos por encima del nivel de 4 tazas (1 litro).

LIMPIEZA Y GUARDADO DE SU LICUADORA

IMPORTANTE: DESENCHUFE ANTES DE LIMPIAR LA BASE y NO SUMERJA LA BASE DE LA LICUADORA EN AGUA NI EN NINGÚN OTRO LÍQUIDO. Utilice una esponja suave húmeda con detergente suave para limpiar el exterior de la base de la licuadora. Todas las piezas a excepción de la base de la licuadora son lavable a máquina. Ponga el anillo de sello en el fondo de la canasta del lavaplatos. Usted puede también lavar las piezas en agua tibia, jabonosa. Enjuague bien y seque.

ALMACENAR SU LICUADORA

Después de limpiar, vuelva a montar la cuchilla en el vaso con el anillo de sellar y el collar del vaso. Almacene la licuadora con la cubierta entornada para evitar olor del envase.

RECETAS

Para divertidas y creativas recetas para su nueva licuadora Oster® visite www.oster.com. Aquí encontrará todo desde el licuado perfecto para el desayuno hasta cremosas sopas, salsas y una gran cantidad de bebidas congeladas de Oster. ¡Para la receta perfecta para toda ocasión—encienda su creatividad con Oster®!

Garantía Limitada de 1 Año

Sunbeam Products, Inc. operando bajo el nombre de Jarden Consumer Solutions, o en Canadá, Sunbeam Corporation (Canada) Limited operando bajo el nombre de Jarden Consumer Solutions, (en forma conjunta, "JCS"), garantiza que por un período de un año a partir de la fecha de compra, este producto estará libre de defectos de materiales y mano de obra. JCS, a su elección, reparará o reemplazará este producto o cualquier componente del mismo que presente defectos durante el período de garantía. El reemplazo se realizará por un producto o componente nuevo o reparado. Si el producto ya no estuviera disponible, se lo reemplazará por un producto similar de valor igual o superior. Ésta es su garantía exclusiva. No intente reparar o ajustar ninguna función eléctrica o mecánica de este producto. Al hacerlo eliminará esta garantía.

La garantía es válida para el comprador minorista original a partir de la fecha de compra inicial y la misma no es transferible. Conserve el recibo de compra original. Para solicitar servicio en garantía se requiere presentar un recibo de compra. Los agentes y centros de servicio de JCS o las tiendas minoristas que venden productos de JCS no tienen derecho a alterar, modificar ni cambiar de ningún otro modo los términos y las condiciones de esta garantía.

Esta garantía no cubre el desgaste normal de las piezas ni los daños que se produzcan como resultado de uso negligente o mal uso del producto, uso de voltaje incorrecto o corriente inapropiada, uso contrario a las instrucciones operativas, y desarme, reparación o alteración por parte de un tercero ajeno a JCS o a un Centro de Servicio autorizado por JCS. Asimismo, la garantía no cubre actos fortuitos tales como incendios, inundaciones, huracanes y tornados.

¿Cuál es el límite de responsabilidad de JCS?

JCS no será responsable de daños incidentales o emergentes causados por el incumplimiento de alguna garantía o condición expresa, implícita o legal.

Excepto en la medida en que lo prohíba la ley aplicable, cualquier garantía o condición implícita de comerciabilidad o aptitud para un fin determinado se limita, en cuanto a su duración, al plazo de la garantía antes mencionada.

JCS queda exenta de toda otra garantías, condiciones o manifestaciones, expresa, implícita, legal o de cualquier otra naturaleza.

JCS no será responsable de ningún tipo de daño que resulte de la compra, uso o mal uso del producto, o por la imposibilidad de usar el producto, incluidos los daños incidentales, especiales, emergentes o similares, o la pérdida de ganancias, ni de ningún incumplimiento contractual, sea de una obligación esencial o de otra naturaleza, ni de ningún reclamo iniciado contra el comprador por un tercero.

Algunas provincias, estados o jurisdicciones no permiten la exclusión o limitación de los daños incidentales o emergentes ni las limitaciones a la duración de las garantías implícitas, de modo que es posible que la exclusión o las limitaciones antes mencionadas no se apliquen en su caso.

Esta garantía le otorga derechos legales específicos y es posible que usted tenga otros derechos que varían de un estado, provincia o jurisdicción a otro.

Cómo solicitar el servicio en garantía

En los Estados Unidos

Si tiene alguna pregunta sobre esta garantía o desea recibir servicio de garantía, llame al 1.800.334.0759 y podrá obtener la dirección del centro de servicio que le resulte más conveniente.

En Canadá

Si tiene alguna pregunta sobre esta garantía o desea recibir servicio de garantía, llame al 1.800.667.8623 y podrá obtener la dirección del centro de servicio que le resulte más conveniente.

En los Estados Unidos, esta garantía es ofrecida por Sunbeam Products, Inc. operando bajo el nombre de Jarden Consumer Solutions, Boca Ratón, Florida 33431. En Canadá, esta garantía es ofrecida por Sunbeam Corporation (Canada) Limited operando bajo el nombre de Jarden Consumer Solutions, 20 B Hereford Street, Brampton, Ontario L6Y 0M1. Si usted tiene otro problema o reclamo en conexión con este producto, por favor escriba al Departamento de Servicio al Consumidor.

POR FAVOR NO DEVUELVA ESTE PRODUCTO A NINGUNA DE ESTAS DIRECCIONES NI AL LUGAR DE COMPRA.

CONSIGNES IMPORTANTES

L'utilisation de tout appareil électroménager exige l'observation de certaines précautions fondamentales, y compris des suivantes:

LISEZ LES INSTRUCTIONS AVANT L'EMPLOI

- Débranchez l'appareil à la prise quand il ne sert pas et avant de le nettoyer.
- Pour éviter les chocs électriques, n'immergez le cordon, la fiche ou le socle-moteur ni dans l'eau ni dans un autre liquide, quel qu'il soit.
- Veillez à ce que le cordon ne pende pas et qu'il ne touche à aucune surface chaude.
- Ne laissez pas l'appareil sans surveillance quand il fonctionne.
- Soyez très vigilant lorsque le mélangeur est employé par des enfants ou à proximité d'eux.
- Évitez tout contact avec les pièces en mouvement. Gardez mains et tous ustensiles hors du récipient lors du fonctionnement, pour éviter blessures corporelles ou endommagement de l'appareil. N'utilisez une spatule de caoutchouc que lorsque le moteur est au repos.
- Le couteau est acéré, ne le manipulez que très prudemment.
- Pour réduire le risque de blessure, jamais l'assemblée de lame de lieu sur la base sans le pot a attaché convenablement.
- Placez toujours le couvercle sur le récipient avant la mise en marche.
- Ne traitez pas de liquides bouillants dans le mélangeur.
- Méfiez-vous de la vapeur lorsque vous mélangez des liquides chauds. Retirez le bouchon-mesure du couvercle afin que la vapeur puisse s'échapper.
- N'utilisez pas l'appareil si son cordon ou sa fiche est abîmé, s'il a mal fonctionné, a été échappé ou endommagé de quelque façon. Retournez-le au centre de service agréé de Sunbeam le plus proche pour le faire examiner et lui faire subir les réglages électriques ou mécaniques requis.
- N'employez cet appareil conçu pour l'usage domestique ni dehors ni à des fins commerciales.
- Faites toujours fonctionner le mélangeur sur une surface plane et d'aplomb.
- Débranchez-le lorsqu'il ne sert pas, pour monter ou démonter toute pièce et pour le nettoyer.
- N'utilisez l'appareil qu'aux fins décrites dans la notice d'emploi. Sunbeam Products, Inc. déconseille l'emploi d'accessoires non manufacturés par le fabricant — bocaux de conserve ou ordinateurs et pièces mobiles, par exemple — car ils pourraient provoquer des blessures.

EST UNIQUEMENT DESTINÉ À L'USAGE DOMESTIQUE

La puissance nominale maximale indiquée sur le produit est basée sur l'accessoire qui utilise le plus d'énergie. Certains des accessoires peuvent en consommer moins.

INSTRUCTIONS RELATIVES AU CORDON

Veillez observer les instructions suivantes pour assurer une utilisation sans risques.

- Cet appareil est équipé d'une fiche polarisée – une branche est plus large que l'autre. La fiche n'enfoncé dans les prises de courant polarisées que dans un sens. Cette mesure de sécurité a pour but de réduire les risques de choc électrique. Si vous ne pouvez pas enfoncer la fiche dans la prise de courant, demandez à un électricien qualifié de remplacer la prise défectueuse. N'essayez en aucun cas de neutraliser la mesure de sécurité de la fiche polarisée en la modifiant de quelque façon que ce soit.
- Vous pouvez utiliser un cordon prolongateur à condition de respecter ces conseils:
 - La tension assignée du cordon prolongateur doit être d'au moins 120/127 volts, 60 Hz et 10 ampères.
 - Le cordon ne doit pas pendre du plateau de table ou autre, afin que les enfants ne puissent pas le tirer et qu'il ne risque pas de faire accidentellement trébucher.
 - Ne le tirez pas d'un coup sec, ne l'entortillez pas et ne l'utilisez pas abusivement.

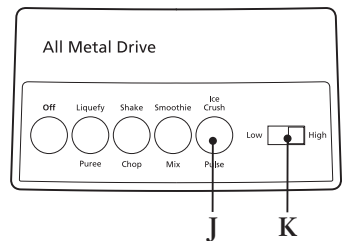
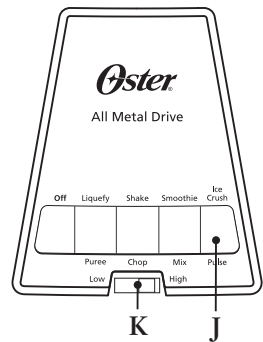
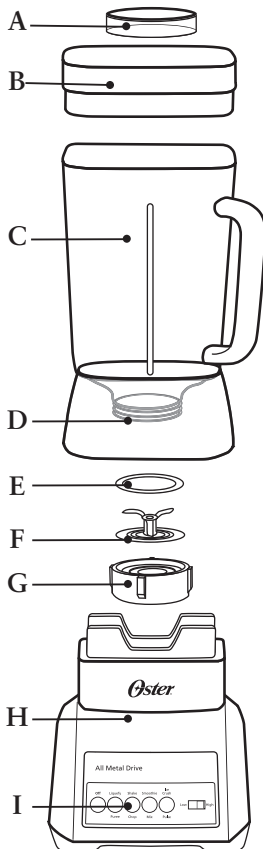
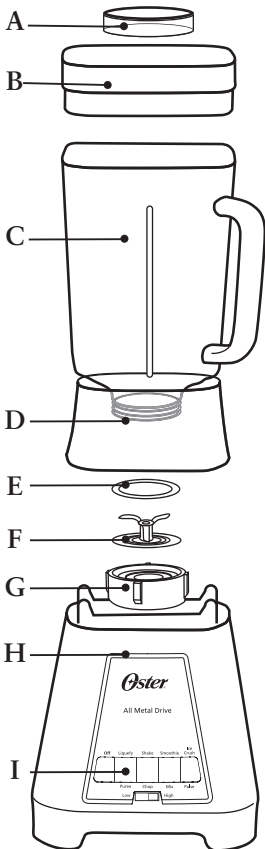
GARDEZ CES INSTRUCTIONS

BIENVENUE

Félicitation pour votre achat d'un mélangeur OSTER® ! Pour en savoir plus sur les produits OSTER®, veuillez visiter notre site Internet à www.oster.com.

CARACTÉRISTIQUES DE VOTRE MÉLANGEUR

- A. Goulotte pour ajouter des ingrédients lors du fonctionnement du mélangeur
- B. couvercle étanche
- C. Récipient en verre lavable au lave-vaisselle de 1,41 (6 tasses)
- D. Socle du récipient (rattaché)
- E. Joint d'étanchéité pour une fermeture étanche
- F. La lame de broyage de la glace pulvérise la glace pour la préparation de boissons glacées moelleuses
- G. Anneau de serrage fileté
- H. Moteur puissant avec le système ALL-METAL-DRIVE pour une longévité supplémentaire
- I. Panneau de commandel
- J Pulse pour un contrôle précis du mélange (*L'emplacement peut varier selon le modèle*)
- K. Commande HAUT/BAS



UTILISATION DE VOTRE MÉLANGEUR

1. Nettoyez le mélangeur selon les instructions de la section « Nettoyage et rangement de votre mélangeur ».
2. Renversez le récipient afin que sa petite ouverture soit en haut. (Figure 1)
3. Placez le joint d'étanchéité sur l'ouverture du récipient. (Figure 2)
4. Placez la lame dans le récipient. (Figure 3)

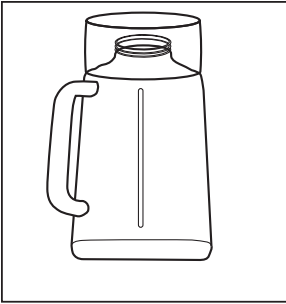


FIGURE 1

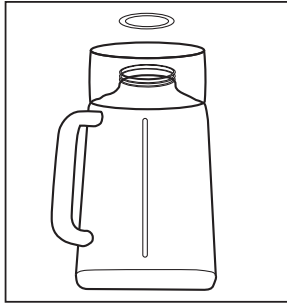


FIGURE 2

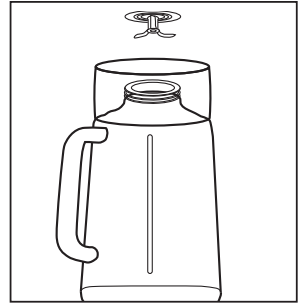


FIGURE 3

5. Enclencher la bague dans l'anneau de fixation. Mettre la bague par-dessus de la bague, les aligner avec les crans du récipient. Mettre la bague sur le récipient et visser l'anneau de fixation dans le sens des aiguilles d'une montre pour bien la fixer. (Figure 4)
6. Placez le récipient sur l'embase. (Figure 5)
7. Assurez-vous que le récipient repose en position.
8. Placez des ingrédients dans le récipient.
9. Placez le couvercle avec la goulotte sur le récipient.
10. Branchez le cordon d'alimentation électrique à une prise électrique de 120 V CA.
11. Faites glisser la commande vers HAUT ou BAS.
12. Poussez la vitesse souhaitée et mélangez les ingrédients jusqu'à l'obtention de la consistance souhaitée.
13. Appuyez sur ARRÊT pour arrêter le mélangeur.
14. Pour utiliser PULSE, sélectionnez HAUT ou BAS. Appuyez sur le bouton PULSE et maintenez-le enfoncé pendant la durée souhaitée. Relâchez PULSE laissez la lame s'arrêter. Répétez ce cycle au besoin.

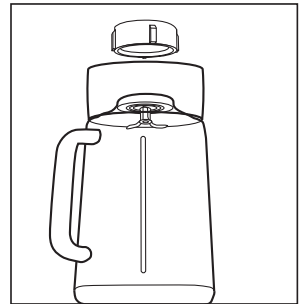


FIGURE 4

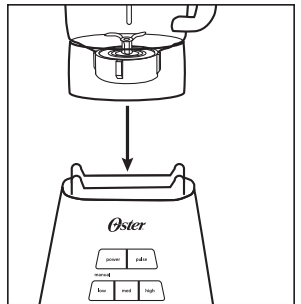


FIGURE 5

CONSEILS DE MÉLANGE

- Mettez d'abord les liquides dans le récipient, sauf si la recette indique le contraire.
- Broyage de la glace : Broyez 6 glaçons ou environ 2 tasses de glace à la fois.
- Ne retirez pas le couvercle en cours d'utilisation. Retirez la goulotte pour ajouter de petits ingrédients. (Figure 6)
- Coupez tous les fruits et les légumes fermes, les viandes, les poissons, les crustacés cuits en morceaux de 1,8 cm (3/4 pouce) à 2,5 cm (1 pouce) au maximum. Coupez les fromages en morceaux de 1,8 cm (3/4 pouce) au maximum.
- Ce mélangeur ne hache pas les pommes de terre, ne bat pas les œufs en neige ou les garnitures de produits de substitution au lait, ne bat pas la pâte épaisse ou ne broie pas la viande crue.



FIGURE 6

ALIMENTS CHAUDS

- Retirez le bouchon-mesure pour laisser échapper la vapeur loin de vous. Écartez vos mains de l'ouverture afin de limiter les risques de brûlures.
- Quand vous traitez des aliments chauds, retirez le bouchon-mesure puis débutez le mélange à vitesse basse avant d'augmenter l'allure. NE dépassez PAS le niveau 4 tasses (1 litre) indiqué sur le récipient.

NETTOYAGE ET RANGEMENT DE VOTRE MÉLANGEUR

IMPORTANT : DÉBRANCHEZ AVANT TOUT NETTOYAGE DE L'EMBASE et N'IMMERGEZ PAS L'EMBASE DU MÉLANGEUR DANS L'EAU OU TOUT AUTRE LIQUIDE. Utilisez une éponge humide et douce avec un détergent doux pour nettoyer l'extérieur de l'embase du mélangeur. Tous les éléments, à l'exception de l'embase du mélangeur, sont lavables au lave-vaisselle. Placez le joint d'étanchéité dans le panier inférieur du lave-vaisselle. Les éléments peuvent aussi être lavés à l'eau chaude savonneuse. Bien rincez et séchez.

RANGEMENT DE VOTRE MÉLANGEUR

Après le nettoyage, remontez la lame sur le récipient avec le joint d'étanchéité et le fond du récipient. Rangez le mélangeur avec le récipient fermé pour éviter la formation la contamination par les odeurs de l'espace de rangement.

RECETTES

Pour le plaisir pur et simple ainsi que pour découvrir de nouvelles recettes créées pour votre nouveau mélangeur Oster®, veuillez visiter au www.oster.com. Vous y trouverez une profusion de délices, depuis le smoothie par excellence pour le déjeuner jusqu'aux potages crémeux délectables, en passant par les sauces onctueuses, ainsi qu'une variété de boissons frappées propres à Oster. Quelle que soit l'occasion, donnez libre cours à votre créativité et imagination avec Oster® mékabgeur!

Garantie limitée d'un an

Sunbeam Products, Inc. faisant affaires sous le nom de Jarden Consumer Solutions ou, si au Canada, Sunbeam Corporation (Canada) Limited faisant affaires sous le nom de Jarden Consumer Solutions (collectivement « JCS ») garantit que pour une période d'un an à partir de la date d'achat, ce produit sera exempt de défauts de pièces et de main-d'oeuvre. JCS, à sa discrétion, réparera ou remplacera ce produit ou tout composant du produit déclaré défectueux pendant la période de garantie. Le produit ou composant de remplacement sera soit neuf soit réusiné. Si le produit n'est plus disponible, il sera remplacé par un produit similaire de valeur égale ou supérieure. Il s'agit de votre garantie exclusive. N'essayez PAS de réparer ou d'ajuster toute fonction électrique ou mécanique de ce produit, cela annulera cette garantie.

Cette garantie est valide pour l'acheteur initial du produit à la date d'achat initiale et ne peut être transférée. Conservez votre facture d'achat originale. Les détaillants et les centres de service JCS ou les magasins de détail vendant les produits JCS n'ont pas le droit d'altérer, de modifier ou de changer de toute autre manière les termes et les conditions de cette garantie.

Cette garantie ne couvre pas l'usure normale des pièces ou les dommages résultant de toute cause suivante : utilisation négligente ou mauvaise utilisation du produit, utilisation d'un voltage ou d'un courant incorrects, utilisation contraire aux instructions d'utilisation, démontage, réparation ou altération par quiconque autre que JCS ou un centre de service autorisé de JCS. En outre, la garantie ne couvre pas : les catastrophes naturelles comme les feux, les inondations, les ouragans et les tornades.

Quelles sont les limites de responsabilité de JCS ?

JCS ne sera pas tenu responsable de tout dommage conséquent ou accessoire causé par la violation de toute garantie ou condition expresse, implicite ou réglementaire.

Sauf si cela est interdit par les lois en vigueur, toute garantie ou condition implicite de valeur marchande ou adéquation à un usage particulier est limitée en durée à la durée de la garantie énoncée ci-dessus.

JCS exclut toute autre garantie, condition ou représentation, expresse, implicite, réglementaire ou autre.

JCS ne sera pas tenu responsable de tout dommage de toute sorte résultant de l'achat, de l'usage ou du mauvais usage, ou de l'incapacité à utiliser le produit y compris les dommages ou les pertes de profits conséquents, accessoires, particuliers ou similaires, ou pour toute violation de contrat, fondamentale ou autre, ou pour toute réclamation portée à l'encontre de l'acheteur par toute autre partie.

Certaines provinces, états ou juridictions ne permettent pas d'exclusion ou de limitation pour des dommages conséquents ou accessoires ou de limitations sur la durée de la garantie implicite, de ce fait les limitations ou exclusions ci-dessus peuvent ne pas s'appliquer à votre cas.

Cette garantie vous donne des droits juridiques particuliers et vous pouvez également disposer d'autres droits pouvant varier d'une province à l'autre, d'un état à l'autre ou d'une juridiction à l'autre.

Comment obtenir le Service aux termes de la garantie

Aux É.U.

Si vous avez des questions concernant cette garantie ou si vous souhaitez obtenir le service aux termes de la garantie, veuillez appeler au 1.800.334.0759 et l'adresse d'un centre de service approprié vous sera fournie.

Au Canada

Si vous avez des questions concernant cette garantie ou si vous souhaitez obtenir le service aux termes de la garantie, veuillez appeler au 1.800.667.8623 et l'adresse d'un centre de service approprié vous sera fournie.

Aux É.U., cette garantie est offerte par Sunbeam Products, Inc. faisant affaires sous le nom de Jarden Consumer Solutions, situé à Boca Raton, Floride 33431. Au Canada, cette garantie est offerte par Sunbeam Corporation (Canada) Limited faisant affaires sous le nom de Jarden Consumer Solutions, situé au 20 B Hereford Street, Brampton, Ontario L6Y 0M1. Pour tout autre problème ou réclamation en relation avec ce produit, veuillez écrire à notre département du Service à la clientèle.

**VEUILLEZ NE PAS RETOURNER CE PRODUIT À AUCUNE DE CES ADRESSES
OU À L'ÉTABLISSEMENT D'ACHAT.**

NOTES



For product questions contact:
Sunbeam Consumer Service

USA : 1.800.334.0759
Canada : 1.800.667.8623
www.oster.com

© 2010 Sunbeam Products, Inc. doing business as Jarden Consumer Solutions.
All rights reserved. Distributed by Sunbeam Products, Inc. doing business as
Jarden Consumer Solutions, Boca Raton, Florida 33431.

SPR-011110

Para preguntas sobre los productos llama:
Sunbeam Consumer Service

EE.UU. : 1.800.334.0759
Canadá : 1.800.667.8623
www.oster.com

© 2010 Sunbeam Products, Inc. operando bajo el nombre
de Jarden Consumer Solutions. Todos los derechos reservados.
Distribuido por Sunbeam Products, Inc. operando bajo el nombre
de Jarden Consumer Solutions, Boca Raton, Florida 33431.

Pour toutes questions concernant le produit :
Service à la clientèle Sunbeam

États-unis : 1.800.334.0759
Canada : 1.800.667.8623
www.oster.com

© 2010 Sunbeam Products, Inc. faisant affaires sous le nom de
Jarden Consumer Solutions. Tous droits réservés. Distribué Sunbeam Products, Inc.
faisant affaires sous le nom de Jarden Consumer Solutions, Boca Raton, Florida 33431.

Free Manuals Download Website

<http://myh66.com>

<http://usermanuals.us>

<http://www.somanuals.com>

<http://www.4manuals.cc>

<http://www.manual-lib.com>

<http://www.404manual.com>

<http://www.luxmanual.com>

<http://aubethermostatmanual.com>

Golf course search by state

<http://golfingnear.com>

Email search by domain

<http://emailbydomain.com>

Auto manuals search

<http://auto.somanuals.com>

TV manuals search

<http://tv.somanuals.com>