



For product questions contact:
Sunbeam Consumer Service

USA: 1.800.334.0759
Canada: 1.800.667.8623

www.oster.com

©2009 Sunbeam Products, Inc. doing business as Jarden Consumer Solutions.
All rights reserved. Distributed by Sunbeam Products, Inc. doing business as
Jarden Consumer Solutions, Boca Raton, Florida 33431.

Pour les questions de produit:
Sunbeam Consumer Service

États-Unis: 1.800.334.0759
Canada: 1.800.667.8623

www.oster.com

©2009 Sunbeam Products, Inc. faisant affaires sous le nom de Jarden Consumer Solutions.
Tous droits réservés. Distribué Sunbeam Products, Inc. faisant affaires sous le nom de
Jarden Consumer Solutions, Boca Raton, Florida 33431.

Para preguntas sobre los productos llame:
Sunbeam Consumer Service

EE.UU.: 1.800.334.0759
Canada: 1.800.667.8623

www.oster.com

©2009 Sunbeam Products, Inc. operando bajo el nombre de Jarden Consumer Solutions.
Todos los derechos reservados. Distribuido por Sunbeam Products, Inc. operando bajo el
nombre de Jarden Consumer Solutions, Boca Raton, Florida 33431.

SPR-020909

Printed in China Imprimé en Chine Impreso in China

English-6

OR TO THE PLACE OF PURCHASE.

PLEASE DO NOT RETURN THIS PRODUCT TO ANY OF THESE ADDRESSES
Consumer Service Department.

If you have any other problem or claim in connection with this product, please write out
Consumer Solutions, located at 20 B Hercules Street, Brampton, Ontario L6Y 0M1, if

Jarden Consumer Solutions (located in Boca Raton, Florida 33431, in Canada, this
arrangement is entered by Sunbeam Corporation (Canada) Limited doing business as Jarden

In the U.S.A., this warranty is offered by Sunbeam Products, Inc. doing business as
Jarden Consumer Solutions, located at 20 B Hercules Street, Brampton, Ontario L6Y 0M1. If

provided to you.
If you have any question regarding this warranty or would like to obtain warranty

In Canada
service, please call 1-800-667-8623 and a convenient service center address will be

provided to you.
If you have any question regarding this warranty or would like to obtain warranty

in the U.S.A.
How to Obtain Warranty Service

varies from province to province, state to state or jurisdiction to jurisdiction.
This warranty gives you specific legal rights, and you may also have other rights that

are not limited to the above. Limitations or exclusions may not apply to you.
Except to the extent prohibited by applicable law, any implied warranty or condition

of sale, such as they have, is hereby excluded. The warranty does not cover: Acts
of God, or any express, implied or statutory warranty or condition

of sale, or any other claim brought against purchaser by any other party,
including damages of, or inability to use the product including incidental, consequential or

similar damages, or loss of profits, or loss of any kind resulting from the purchase, use or
handling of the product, or any kind of responsibility, special, incidental, consequential or

statutory or otherwise.
JCS shall not be liable for any damages of any kind resulting from the purchase, use or

handling of the product, or any kind of responsibility, special, incidental, consequential or
similar damages, or loss of profits, or loss of any kind resulting from the purchase, use or

handling of the product, or any kind of responsibility, special, incidental, consequential or
similar damages, or loss of profits, or loss of any kind resulting from the purchase, use or

handling of the product, or any kind of responsibility, special, incidental, consequential or
similar damages, or loss of profits, or loss of any kind resulting from the purchase, use or

handling of the product, or any kind of responsibility, special, incidental, consequential or
similar damages, or loss of profits, or loss of any kind resulting from the purchase, use or

handling of the product, or any kind of responsibility, special, incidental, consequential or
similar damages, or loss of profits, or loss of any kind resulting from the purchase, use or

handling of the product, or any kind of responsibility, special, incidental, consequential or
similar damages, or loss of profits, or loss of any kind resulting from the purchase, use or

PRECAUCIONES IMPORTANTES

Obedezca siempre las precauciones elementales de seguridad cuando vaya a hacer uso de su tostadora, incluyendo las siguientes:

LEA TODAS LAS INSTRUCCIONES ANTES DEL USO

- Desenchufe la tostadora del tomacorrientes cuando no se encuentre en servicio y antes de limpiarla. Antes de poner o quitar alguna pieza, espera hasta que la tostadora se enfríe.
- No toque las superficies calientes. Las piezas de metal pueden volverse calientes. Utilice las asideras o las perillas.
- Para evitar descarga eléctrica, desenchufe la tostadora antes de limpiarla.
- No permita que el cordón cuelgue sobre el borde de la mesa o del mostrador, ni que entre en contacto con las superficies calientes.
- Jamás permita que los enseres queden desatendidos durante el uso.
- Los niños y las personas incapacitadas no deben hacer uso de estos enseres. Supervise cuidadosamente a los niños de mayor edad.
- No opere ni coloque la tostadora:
 - Sobre superficies que no sean termorresistentes ni inflamables.
 - En o cerca de una hornalla eléctrica o a gas caliente.
 - Dentro de un horno calentado o microondas.
- No intente desalojar alimentos cuando la tostadora esté enchufada.
- No utilice alimentos cuyas cubiertas o rellenos puedan gotear a consecuencia del calentamiento. Tales acumulaciones dentro de la tostadora crean condiciones poco sanitarias así como la posibilidad de incendios o malfuncionamientos de la tostadora. Elimine con frecuencia las migas acumuladas para evitar el riesgo de incendios o el malfuncionamiento del tostador. No opere la tostadora sin haber antes devuelto la bandeja para migas a su posición correcta.
- No opere ningún aparato que tenga un cordón o enchufe dañado, o después de que se haya producido un malfuncionamiento en el aparato o que haya sido dañado en cualquier forma. Devuelva la tostadora al centro de servicio autorizado de Sunbeam para su inspección, ajuste, reparación o cualquier ajuste electromecánico.

- No utilice la tostadora a la intemperie o para usos comerciales: esta tostadora es para el uso doméstico exclusivamente.
- Sólo utilice este aparato para su uso original conforme a lo descrito en este manual; no utilice aditamentos que no hayan sido recomendados por el fabricante, ya que pueden producir lesiones.

- Puede producirse un incendio si se cubre la tostadora o si entra en contacto con material inflamable, incluyendo cortinas, tapicería, paredes y alfombras mientras que se encuentre funcionando.
- Para conectar o desconectar el aparato, apriete el botón "cancel". El mando elevador de tostadas debe estar en la posición elevada antes de conectar o desconectar el enchufe de la pared.

Instrucciones para el Cordón de Potencia

- Obedezca las siguientes instrucciones para asegurar el uso correcto del cordón de potencia.
- Esta tostadora cuenta con una zona de cordón de potencia que le permite ajustarlo a la longitud correcta para su situación. Trate de colocar la tostadora cerca del tomacorrientes apropiado para disminuir los riesgos asociados con los cordones de potencia (*tales como enredarse con un cordón de potencia de longitud excesiva o tropezarse sobre él*).
 - Si resulta necesario, se puede hacer uso de una extensión eléctrica, pero asegúrese de seguir estas direcciones:
 - La notación eléctrica de la extensión eléctrica debe ser de un mínimo de 120/1270 voltios, 60 Hz.
 - La extensión eléctrica debe estar colocada de tal manera que no se envuelva sobre el mostrador o la superficie de la mesa, ni que tampoco quede al alcance de los niños, ni que tampoco pueda tropezarse sobre ella.

- Para los tostadoraes cuya compra se efectúa en EE.UU. y el Canadá: este aparato cuenta con un enchufe polarizado (*una hoja es más ancha que la otra*). Para disminuir el riesgo de los choques eléctricos, dicho enchufe se adaptará a un tomacorrientes polarizado de una manera solamente. Si no puede insertar el enchufe en el tomacorrientes completamente, invierta la dirección del enchufe. Si aún no cabe, comuníquese con un electricista experto. No modifique el enchufe.
- No tire, tuerza ni abuse el cordón de potencia.
- No opere ningún aparato eléctrico que tenga un cordón o enchufe dañado, ni después de que se haya producido el malfuncio namiento de la unidad, ni que se haya caído o dañado en cualquier manera.
- Desenchufe la tostadora cuando ésta no se encuentre en uso y antes de limpiarla.

- No envuelva el cordón de potencia alrededor del cuerpo de la tostadora ni durante ni después del uso.

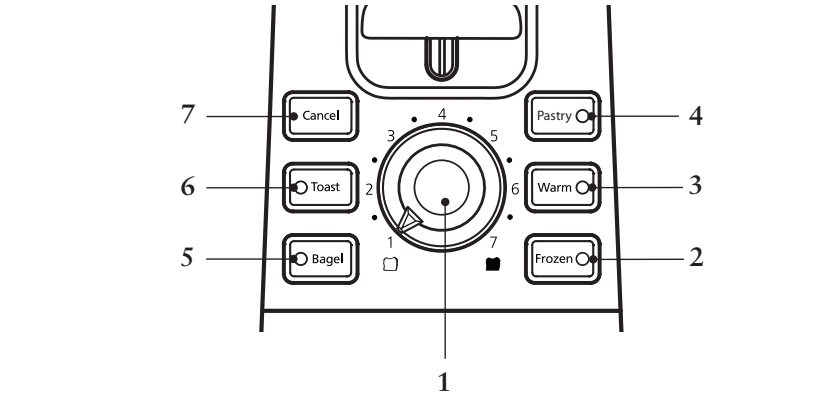
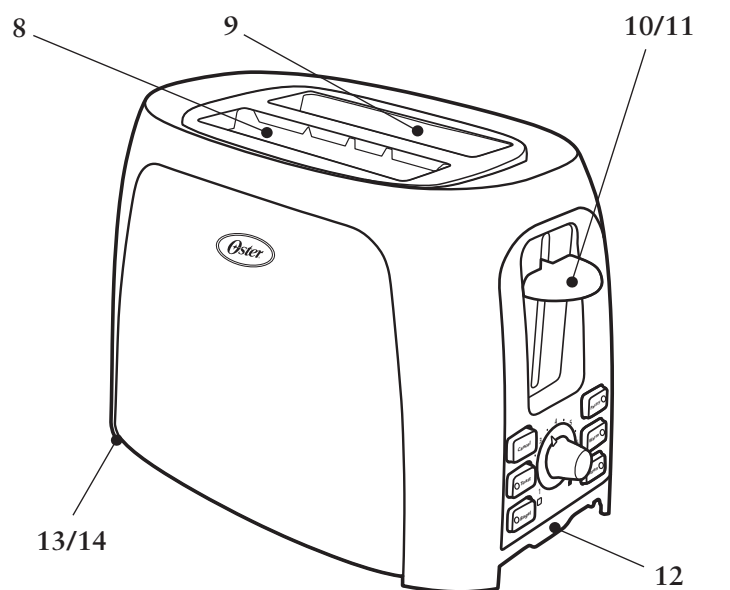
**ESTA UNIDAD ES SÓLO PARA USO DOMÉSTICO
GUARDE ESTAS INSTRUCCIONES**

Uso de un Cable Eléctrico Corto

Se incluye un cable de tensión corto para evitar que se enrede o que cause tropezos. Un cable de extensión puede usarse con cuidado. Si se usa una cable de extensión, la potencia eléctrica marcada en el cable de extensión debe ser por lo menos igual o mayor a la potencia eléctrica del aparato. El cable de extensión debe colocarse de manera que no cuelgue del mostrador o de la mesa, donde pueda causar tropezos accidentalmente.

Bienvenido

¡Felicitaciones por haber efectuado la compra de una Tostadora OSTER®! Para aprender más sobre los productos de OSTER®, visítenos por favor en www.oster.com.



- | | |
|--|---|
| 1. Selector y Piloto de Tostadora | 8. Ranuras Extra Anchas |
| 2. Botón de "Frozen" (Congelados) con Luz Indicadora | 9. Guías para Rebanadas, Hechas de Acero Inoxidable |
| 3. Botón de "Warm" (Calentar) con Luz Indicadora | 10. Mando de Resistencias del Pan |
| 4. Botón "Pastry" con Luz Indicadora | 11. Elevador de Tostadas |
| 5. Botón de Rosca "Bagel" con Luz Indicadora | 12. Bandeja para migas, totalmente extraíble |
| 6. Botón "Toast" con Luz Indicadora | 13. Almacenamiento para el Cordón |
| 7. Botón de Anulación | 14. Cordón de Potencia |

Español-3

Conociendo Su Tostadora

Si no se selecciona ningún botón de función o alimento, el ajuste predeterminado es "Toast" (Tostar).

1. **Selector y Piloto de Tostadora** – Gire la perilla para seleccionar el grado al cual le gustaría tostar sus alimentos: el número es el más ligero, y el número siete es el más oscuro.
2. **Botón de "Frozen" (Congelados) con Luz Indicadora** – Presione este botón si sus alimentos están congelados. Utilice este botón conjuntamente con los botones de "Bagel", "Toast" y "Pastry". La tostadora descongelará automáticamente sus alimentos y luego los tostará fácilmente en un solo paso. El botón se encenderá al presionarlo.
3. **Botón "Warm" (Calentar) con Luz Indicadora** – Presione este botón para calentar su alimento tostado. Use este botón en combinación con los botones de "Bagel", "Toast" y "Pastry". El indicador se iluminará para confirmar que el botón "Warm" se ha seleccionado.
4. **Botón "Pastry" con Luz Indicadora** – Presione este botón si desea tostar artículos de pastelería. El indicador "Pastry" se encenderá. Esta opción le permitirá a la tostadora ajustar el tiempo necesario para tostar pastelería de acuerdo con el nivel de dorado seleccionado.
5. **Botón de "Bagel" con Luz Indicadora** – Presione este botón si usted desea tostar un bagel. Se encenderá el indicador para confirmar que se ha seleccionado "Bagel".
6. **Botón "Toast" con Luz Indicadora** – Presione este botón si desea tostar una tostada. Se encenderá el indicador para confirmar que se ha seleccionado "Toast".
7. **Botón de Anulación** – Presiónelo para hacer saltar los alimentos de la tostadora y cancelar el proceso de tostado.
8. **Ranuras Extra Anchas** – Las ranuras anchas (1.3 pulgadas) le permiten tostar "bagels", pan casero y bollitos.
9. **Guías para Rebanadas Dobles, Autonivelantes, Hechas de Acero Inoxidable** – Se ajustan automáticamente al grosor del pan.
10. **Mando de Resistencias del Pan** – Presiónelo para empezar a tostar sus alimentos.
11. **Elevador de Tostadas** – Presione el mando de resistencias del pan para hacer saltar los alimentos fuera de la tostadora.
12. **Bandeja para migas, totalmente extraíble** – Para una limpieza conveniente y fácil.
13. **Almacenamiento para el Cordón** – Le permite almacenar un cordón adicional debajo de la tostadora y fuera del paso.
14. **Cordón de Potencia**

English-2



User Manual

Manual de Instrucciones

Manuel d'Instructions

MODELS/MOÈLES
MODELOS

**2-Slice Toaster
Tostadora de 2 Rebanadas
Grille-pain à 2 Tranches**

TSSSTR2S6B



Visit us at www.oster.com

P.N. 132508

English-1

PLEASE DO NOT RETURN THIS PRODUCT TO ANY OF THESE ADDRESSES
Consumer Service Department.

If you have any other problem or claim in connection with this product, please write out
Consumer Solutions, located at 20 B Hercules Street, Brampton, Ontario L6Y 0M1, if

Jarden Consumer Solutions (located in Boca Raton, Florida 33431, in Canada, this
arrangement is entered by Sunbeam Corporation (Canada) Limited doing business as Jarden

In the U.S.A., this warranty is offered by Sunbeam Products, Inc. doing business as
Jarden Consumer Solutions, located at 20 B Hercules Street, Brampton, Ontario L6Y 0M1. If

provided to you.
If you have any question regarding this warranty or would like to obtain warranty

In Canada
service, please call 1-800-667-8623 and a convenient service center address will be

provided to you.
If you have any question regarding this warranty or would like to obtain warranty

in the U.S.A.
How to Obtain Warranty Service

varies from province to province, state to state or jurisdiction to jurisdiction.
This warranty gives you specific legal rights, and you may also have other rights that

are not limited to the above. Limitations or exclusions may not apply to you.
Except to the extent prohibited by applicable law, any implied warranty or condition

of sale, such as they have, is hereby excluded. The warranty does not cover: Acts
of God, or any express, implied or statutory warranty or condition

of sale, or any other claim brought against purchaser by any other party,
including damages of, or inability to use the product including incidental, consequential or

similar damages, or loss of profits, or loss of any kind resulting from the purchase, use or
handling of the product, or any kind of responsibility, special, incidental, consequential or

statutory or otherwise.
JCS shall not be liable for any damages of any kind resulting from the purchase, use or

handling of the product, or any kind of responsibility, special, incidental, consequential or
similar damages, or loss of profits, or loss of any kind resulting from the purchase, use or

handling of the product, or any kind of responsibility, special, incidental, consequential or
similar damages, or loss of profits, or loss of any kind resulting from the purchase, use or

handling of the product, or any kind of responsibility, special, incidental, consequential or
similar damages, or loss of profits, or loss of any kind resulting from the purchase, use or

handling of the product, or any kind of responsibility, special, incidental, consequential or
similar damages, or loss of profits, or loss of any kind resulting from the purchase, use or

handling of the product, or any kind of responsibility, special, incidental, consequential or
similar damages, or loss of profits, or loss of any kind resulting from the purchase, use or

handling of the product, or any kind of responsibility, special, incidental, consequential or
similar damages, or loss of profits, or loss of any kind resulting from the purchase, use or

Welcome
Congratulations on your purchase of an OSTER® Toaster! To learn more about OSTER® products,
please visit us at www.oster.com.

Including the following:
When using your toaster, basic safety precautions should always be followed.

IMPORTANT SAFEGUARDS

Adjusting the Power Cord Length
Your toaster's Cord Storage area allows you to adjust the length of the Power Cord
so that it is the exact length you desire.

To adjust the Power Cord:
Wrap the Power Cord around the Cord Storage posts on the base of the toaster until
the cord is the length you desire. Be certain to read "Power Cord Instructions"
on page English-1 for safety information.

To set the food type:
Choose between the Toast, Bagel or Pastry mode.
Press the Toast button if you are going to toast bread. The Toast indicator will light.
Press the Bagel button if you are going to toast a bagel. The Bagel indicator will light.
Press the Pastry button if you are going to toast a bagel. The Pastry indicator will light.
This option will allow the toaster to adjust the time needed to toast bagels according
to the shade level selected.

Inserting the Food into the bread slots and toasting:
Now you are ready to insert your food into the bread slots. Keep the following tips in
mind when toasting your food:

• **Moist types of breads and pastries** can be toasted, such as bagels, tea cakes, thickly
sliced breads, English muffins, etc. Slices should not, however, be so thick as to jam
the bread slots.

• When toasting two slices at a time, the slices should be of equal size and freshness
to assure even toasting.

• When toasting one slice of bread, place one slice in the center of each bread slot.
When toasting two slices of bread, place one slice in the center of either bread slot.

• **Warm Button with Indicator Light** – Press this button to warm your toasted food.
Use this button in combination with the Bagel, Pastry and Toast buttons.
The indicator will light to confirm that "Warm" is selected.

• **Pastry Button with Indicator Light** – Press this button if you want to toast a pastry.
The indicator will light to confirm that "Pastry" is selected.

• **Bagel Button with Indicator Light** – Press this button if you want to toast a bagel.
The indicator will light to confirm that "Bagel" is selected.

• **Toast button with Indicator Light** – Press this button if you want to toast bread.
The indicator will light to confirm that "Toast" is selected.

• **Bread Carriage Lever** – Press to begin toasting your food.
When toasting one slice of bread, place the slice in the center of either bread slot.
When toasting two slices of bread, place one slice in the center of each bread slot.

• **Power Cord**
14. **Power Cord**
13. **Removable Crumb Tray** – Allows you to store extra cord under the toaster and out of the way.
12. **Four Removable Crumb Trays** – For convenient and easy cleanup.
11. **Bread Carriage Lever** – Press to begin toasting your food.
10. **Bread Carriage Lever** – Press to begin toasting your food.
9. **Dual-Adjusting, Stainless Steel Bread Guides** – Automatically adjust to bread
thickness for even toasting.

• **Extra-Wide Bread Slots** – Wide slots (1.3 inches) allow you to toast bagels,
thickly-sliced homemade bread and English muffins.

• **Lighter/Darker Knob** – Turn the knob to select how dark you would like your food
tasted. 1 is lightest, 7 is darkest.

• **Frozen Button with Indicator Light** – Press this button if your food is frozen. Use this
button in combination with the Bagel, Pastry and Toast buttons. The indicator will
light when pressed.

• **Cancel Button with Indicator Light** – Press this button to pop the food out of the bread slots and
stop the toasting process.

• **Stainless Steel Removable Crumb Tray** – Clean out accumulated crumbs frequently to avoid risk of fire or
toaster malfunctions. Do not operate the toaster without the crumb tray replaced in its correct position.
Return the tray to the heater for the nearest Authorized Sunbeam Appliance Service Center for examination, repair or electrical
member. Return the tray to the heater for the nearest Authorized Sunbeam Appliance Service Center for examination, repair or electrical
member.

• Do not operate any appliance with a damaged cord or plug or after the appliance has been damaged in any
manner. Return the appliance to the nearest Authorized Sunbeam Appliance Service Center for examination, repair or electrical
member.

• Do not use household electrical appliances with a damaged cord or plug or after the appliance has been damaged in any
manner. Return the appliance to the nearest Authorized Sunbeam Appliance Service Center for examination, repair or electrical
member.

• Do not use household electrical appliances with a damaged cord or plug or after the appliance has been damaged in any
manner. Return the appliance to the nearest Authorized Sunbeam Appliance Service Center for examination, repair or electrical
member.

• Do not use household electrical appliances with a damaged cord or plug or after the appliance has been damaged in any
manner. Return the appliance to the nearest Authorized Sunbeam Appliance Service Center for examination, repair or electrical
member.

• Do not use household electrical appliances with a damaged cord or plug or after the appliance has been damaged in any
manner. Return the appliance to the nearest Authorized Sunbeam Appliance Service Center for examination, repair or electrical
member.

• Do not use household electrical appliances with a damaged cord or plug or after the appliance has been damaged in any
manner. Return the appliance to the nearest Authorized Sunbeam Appliance Service Center for examination, repair or electrical
member.

• Do not use household electrical appliances with a damaged cord or plug or after the appliance has been damaged in any
manner. Return the appliance to the nearest Authorized Sunbeam Appliance Service Center for examination, repair or electrical
member.

• Do not use household electrical appliances with a damaged cord or plug or after the appliance has been damaged in any
manner. Return the appliance to the nearest Authorized Sunbeam Appliance Service Center for examination, repair or electrical
member.

• Do not use household electrical appliances with a damaged cord or plug or after the appliance has been damaged in any
manner. Return the appliance to the nearest Authorized Sunbeam Appliance Service Center for examination, repair or electrical
member.

• Do not use household electrical appliances with a damaged cord or plug or after the appliance has been damaged in any
manner. Return the appliance to the nearest Authorized Sunbeam Appliance Service Center for examination, repair or electrical
member.

• Do not use household electrical appliances with a damaged cord or plug or after the appliance has been damaged in any
manner. Return the appliance to the nearest Authorized Sunbeam Appliance Service Center for examination, repair or electrical
member.

• Do not use household electrical appliances with a damaged cord or plug or after the appliance has been damaged in any
manner. Return the appliance to the nearest Authorized Sunbeam Appliance Service Center for examination, repair or electrical
member.

• Do not use household electrical appliances with a damaged cord or plug or after the appliance has been damaged in any
manner. Return the appliance to the nearest Authorized Sunbeam Appliance Service Center for examination, repair or electrical
member.

• Do not use household electrical appliances with a damaged cord or plug or after the appliance has been damaged in any
manner. Return the appliance to the nearest Authorized Sunbeam Appliance Service Center for examination, repair or electrical
member.

• Do not use household electrical appliances with a damaged cord or plug or after the appliance has been damaged in any
manner. Return the appliance to the nearest Authorized Sunbeam Appliance Service Center for examination, repair or electrical
member.

• Do not use household electrical appliances with a damaged cord or plug or after the appliance has been damaged in any
manner. Return the appliance to the nearest Authorized Sunbeam Appliance Service Center for examination, repair or electrical
member.

• Do not use household electrical appliances with a damaged cord or plug or after the appliance has been damaged in any
manner. Return the appliance to the nearest Authorized Sunbeam Appliance Service Center for examination, repair or electrical
member.

• Do not use household electrical appliances with a damaged cord or plug or after the appliance has been damaged in any
manner. Return the appliance to the nearest Authorized Sunbeam Appliance Service Center for examination, repair or electrical
member.

• Do not use household electrical appliances with a damaged cord or plug or after the appliance has been damaged in any
manner. Return the appliance to the nearest Authorized Sunbeam Appliance Service Center for examination, repair or electrical
member.

• Do not use household electrical appliances with a damaged cord or plug or after the appliance has been damaged in any
manner. Return the appliance to the nearest Authorized Sunbeam Appliance Service Center for examination, repair or electrical
member.

• Do not use household electrical appliances with a damaged cord or plug or after the appliance has been damaged in any
manner. Return the appliance to the nearest Authorized Sunbeam Appliance Service Center for examination, repair or electrical
member.

• Do not use household electrical appliances with a damaged cord or plug or after the appliance has been damaged in any
manner. Return the appliance to the nearest Authorized Sunbeam Appliance Service Center for examination, repair or electrical
member.

• Do not use household electrical appliances with a damaged cord or plug or after the appliance has been damaged in any
manner. Return the appliance to the nearest Authorized Sunbeam Appliance Service Center for examination, repair or electrical
member.

• Do not use household electrical appliances with a damaged cord or plug or after the appliance has been damaged in any
manner. Return the appliance to the nearest Authorized Sunbeam Appliance Service Center for examination, repair or electrical
member.

• Do not use household electrical appliances with a damaged cord or plug or after the appliance has been damaged in any
manner. Return the appliance to the nearest Authorized Sunbeam Appliance Service Center for examination, repair or electrical
member.

• Do not use household electrical appliances with a damaged cord or plug or after the appliance has been damaged in any
manner. Return the appliance to the nearest Authorized Sunbeam Appliance Service Center for examination, repair or electrical
member.

• Do not use household electrical appliances with a damaged cord or plug or after the appliance has been damaged in any
manner. Return the appliance to the nearest Authorized Sunbeam Appliance Service Center for examination, repair or electrical
member.

• Do not use household electrical appliances with a damaged cord or plug or after the appliance has been damaged in any
manner. Return the appliance to the nearest Authorized Sunbeam Appliance Service Center for examination, repair or electrical
member.

• Do not use household electrical appliances with a damaged cord or plug or after the appliance has been damaged in any
manner. Return the appliance to the nearest Authorized Sunbeam Appliance Service Center for examination, repair or electrical
member.

• Do not use household electrical appliances with a damaged cord or plug or after the appliance has been damaged in any
manner. Return the appliance to the nearest Authorized Sunbeam Appliance Service Center for examination, repair or electrical
member.

• Do not use household electrical appliances with a damaged cord or plug or after the appliance has been damaged in any
manner. Return the appliance to the nearest Authorized Sunbeam Appliance Service Center for examination, repair or electrical
member.

• Do not use household electrical appliances with a damaged cord or plug or after the appliance has been damaged in any
manner. Return the appliance to the nearest Authorized Sunbeam Appliance Service Center for examination, repair or electrical
member.

Preparándose para Usar Su Tostadora por Primera Vez

Si va a utilizar su tostadora por primera vez, asegúrese de lo siguiente:

1. Quite cualquier pegatina de la superficie de la tostadora y limpie la carcasa de su tostadora con un paño húmedo.
2. Inserte la bandeja para migas desmontable en la ranura de la bandeja para migas.
3. Asegúrese de que el mando de resistencias del pan esté en la posición superior antes de enchufar el cordón de potencia de la tostadora.
4. Elija una ubicación para la tostadora. Dicha ubicación:
 - Debe ser una superficie plana, termorreistente y antinflamable.
 - Debe estar a un mínimo de 3 pulgadas de las paredes o de la parte posterior de los mostradores.
 - Por lo menos de un pie de distancia de cualquier gabinete o estante que pueden estar sobre de la tostadora.
 - Debe estar alejada de los materiales inflamables tales como las cortinas o los tapizados.
 - Debe estar alejada de las estufas de gas o de elementos eléctricos.
5. Enchufe el cordón de potencia en un tomacorrientes de 120 voltios, 60 Hz CA.

Ajuste de la longitud del cordón de potencia

La zona de almacenamiento del cordón de su tostadora le permite ajustar la longitud de su cordón de potencia a la longitud precisa requerida.

Para ajustar la longitud del cordón de potencia:

1. Envuelva el cordón de potencia alrededor de los postes del almacenamiento del cordón en la base de la tostadora hasta que el cordón tenga la longitud deseada. Está seguro de haber realizado la lectura de las "Instrucciones para el Cordón de Potencia" en la Página Español-2 para la información de seguridad.
2. Enchufe la tostadora sin insertar alimento alguno en las ranuras, empuje el mando de pan completamente hacia abajo engranarlo (las resistencias no quedarán engranadas si la tostadora no está enchufada a una fuente de potencia). El primer proceso de tostado precalentará los nuevos elementos y quemará cualquier polvo que se haya acumulado durante el almacenamiento o fabricación. Es perfectamente normal que dicho quemado produzca un olor. Su Tostadora OSTER® ya se encuentra lista para el uso.

Uso de la Tostadora

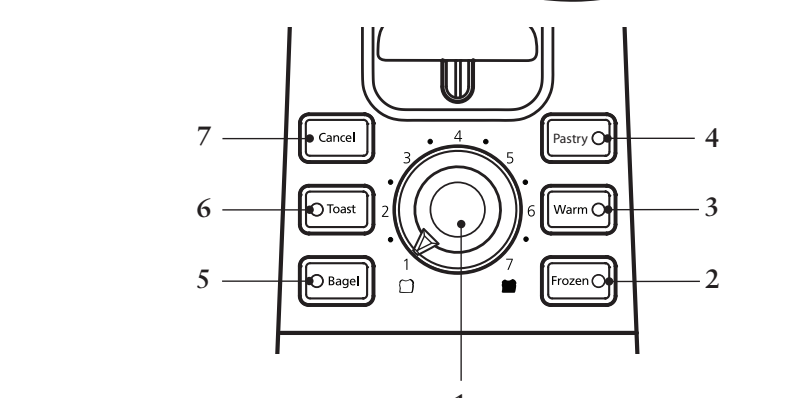
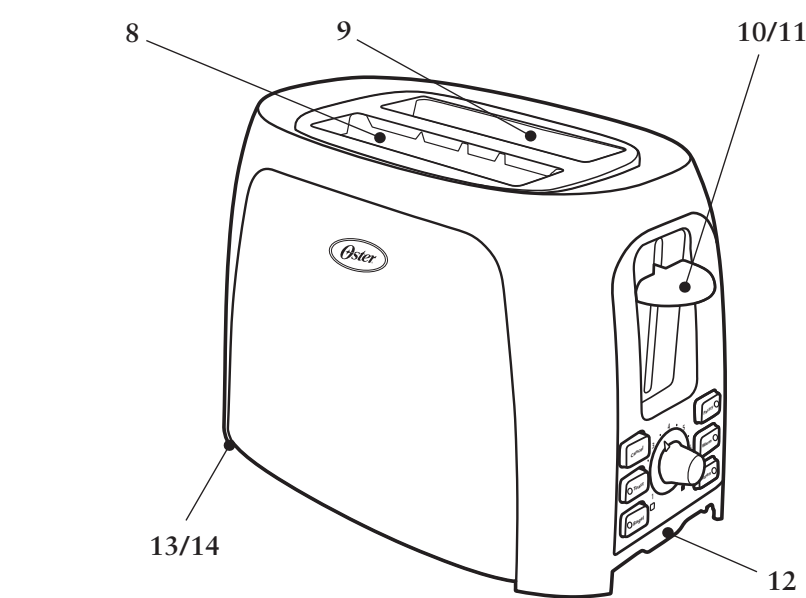
Insertando alimentos en las ranuras y la operación de tostadora

- Ya está listo para insertar alimentos en las ranuras de pan. Tenga los siguientes consejos en mente durante la inserción de sus alimentos.
- La mayoría de los panes y artículos de pastelería pueden tostarse, tales como bagels, bizcochos, rebanadas gruesas de pan, bollos, etc. Sin embargo, las rebanadas no deben ser tan gruesas que queden atascadas en las ranuras.
 - Cuando vaya a tostar dos rebanadas a la misma vez, las rebanadas deben ser del mismo tamaño y frescura para asegurar una tostadora uniforme.
 - Cuando vaya a tostar dos rebanadas de pan, coloque una rebanada en el centro de cada ranura.
 - Cuando vaya a tostar una sola rebanada de pan, coloque la ranura en el centro de cualquiera de las ranuras.

Español-5

Bienvenido

Nous vous félicitons d'avoir choisi un Grille-pain OSTER®! Pour en savoir plus sur les produits OSTER®, veuillez visiter notre site web à www.oster.com.



- | | |
|---|----------------------------------|
| 1. Bouton Clair / Foncé | 8. Fentes |
| 2. Bouton « Frozen » (Congelé) avec voyant | 9. Deux Guide-Pain Autoréglables |
| 3. Bouton « Warm » (Garde-au-chaud) avec voyant | 10. Manette du Chariot |
| 4. Bouton « Pastry » (Pâtisserie) avec voyant | 11. Lève-Rôtiles |
| 5. Bouton « Bagel » (Baguel) avec voyant | 12. Ramasse-miettes amovible(s) |
| 6. Bouton « Toast » (Pain grillé) avec voyant | 13. Range-Cordon |
| 7. Bouton d'Annulation | 14. Cordón |

Français-3

Después de insertar los alimentos en las ranuras:

1. Elija entre las opciones de selección de comidas u otras funciones. Si no se selecciona ninguna opción de comida o función, el modo de tostado es el ajuste predeterminado.
2. Para seleccionar el nivel de oscuridad que desee, gire la perilla Lighter (Más claro)/Darker (Más oscuro).
3. Presione el mando de resistencias del pan hasta engranarlo. La guía autoajustable para pan centrará automáticamente el alimento para obtener un tostado parejao.

Consejo: Su tostadora ha sido diseñada para un equilibrio óptimo de tostadora. Algunos de los elementos dentro de la tostadora pueden brillar con más intensidad que los otros cuando estén en uso. Esto es parte del funcionamiento normal de la tostadora.

Después de que el nivel deseado de la oscuridad se haya alcanzado, el alimento hará estallar para arriba automáticamente. El mando de resistencias del pan volverá a su posición original y las luces de indicador darán vuelta apagado.

4. Quite los alimentos tostados cuidadosamente de las ranuras.

ADVERTENCIA: Los alimentos tostados pueden estar sumamente calientes. **Manéjolos con cuidado.**

Consejo: Para extraer los alimentos atascados en las ranuras, desenchufe la tostadora y quite los alimentos una vez que la tostadora se haya enfriado. **ADVERTENCIA:** Jamás inserte los dedos ni utensilios de metal en las ranuras.

Usando la Característica de Seleccionar de Alimento

(Tostadas, Bagels, Pastelería)

Su Tostadora OSTER® ajustará el grado de claridad/ oscuridad de sus tostadas con base en la clase de alimento que vaya a tostar. Debe seleccionar primero la clase de alimento a tostar para que la tostadora pueda realizar el ajuste correspondiente. Si no se selecciona ningún botón de función o alimento, el ajuste predeterminado es Toast (Tostar).

Para seleccionar el tipo de alimento:

- Elija entre las opciones de modos Toast (tostadas), Bagel (bagel) y Pastry (pastelería).
1. Presione el botón "Toast" si va a tostar pan. El indicador "Toast" se encenderá. Esta opción permitirá que la tostadora regule el tiempo necesario para tostar pan de acuerdo con el nivel de matiz que ha seleccionado.
 2. Presione el botón de "Bagel" si va a tostar un bagel. El indicador de "Bagel" se encenderá. Esta opción permitirá que la tostadora se ajuste al tiempo necesario para tostar los bagels según el nivel de dorado seleccionado.
 3. Presione el botón "Pastry" si va a tostar un artículo de pastelería. El indicador "Pastry" se encenderá. Esta opción permitirá que la tostadora regule el tiempo necesario para tostar pastelería, de acuerdo con el nivel de dorado seleccionado.

Español-6

Familiarisez-Vous Avec Votre Grille-pain

Toast est le réglage par défaut si aucun bouton d'aliment ou de fonction n'est choisi.

1. **Bouton Clair / Foncé** – Vous le tournez selon le degré de cuisson préféré ; 1 est le réglage le plus clair et 7 le plus foncé.
2. **Bouton « Frozen » (Congelé) avec Voyant** – Appuyez sur ce bouton si l'aliment est surgelé. Utilisez ce bouton en combinaison avec le bouton « Bagel » (Baguel), « Pastry » (Pâtisserie) ou « Toast » (Pain grillé). Décongélation et grillage se font automatiquement en une seule opération. Le voyant s'allumera en appuyant sur le bouton.
3. **Bouton « Warm » (Garde au chaud) avec voyant** – Appuyez sur ce bouton pour réchauffer les aliments grillés. Utilisez ce bouton en combinaison avec les boutons « Bagel » (Baguel), « Pastry » (Pâtisserie) ou « Toast » (Pain grillé). Le voyant s'allume pour confirmer que « Warm » (Réchauffer) a été sélectionné.
4. **Bouton « Pastry » (Pâtisserie) avec voyant** - Appuyez sur ce bouton pour faire griller une pâtisserie. Le voyant s'allume pour confirmer la sélection « Pastry » (Pâtisserie).
5. **Bouton « Bagel » (Baguel) avec voyant** – Appuyez sur ce bouton pour griller un baguel. Le voyant s'allume pour confirmer que « Bagel » (Baguel) a été sélectionné.
6. **Bouton « Toast » (Pain grillé) avec voyant** – Appuyez sur ce bouton pour griller du pain. Le voyant s'allume pour confirmer que « Toast » (Pain Grillé) a été sélectionné.
7. **Bouton d'Annulation** – Vous le pressez pour faire éjecter les aliments et interrompre le cycle de grillage.
8. **Fentes** – Ont 3,3 cm (1,3 po) de largeur : acceptent baguels, tranches de pain épaisses et pains moufflets.
9. **Deux Guide-Pain Autoréglables** – S'ajustent automatiquement selon l'épaisseur des tranches.
10. **Manette du Chariot** – Le grillage débute quand vous l'abaissez.
11. **Lève-Rôtiles** – Vous mettez la manette du chariot en position extra-haute pour sortir les aliments des fentes.
12. **Ramasse-miettes amovible** – Pour le nettoyage commode et facile.
13. **Range-Cordon** – Nettement rangé sous le Grille-pain, l'excédent de cordon ne gêne pas.
14. **Cordón**

Français-4

Uso de la Función para "Frozen" (Alimento Congelado)

Su tostadora puede deshelar sus alimentos congelados y tostarlos después. Ahora puede tomar un bagel congelado del congelador, deshelarlo y tostarlo – todo esto en su tostadora en un solo paso fácil.

Para deshelar y tostar sus alimentos:

1. Ponga los alimentos en las guías del pan.
2. Presione el botón de Congelado "Frozen" si la comida está congelada, luego seleccione su tipo de comida presionando el botón apropiado. Si no se selecciona un tipo de alimento, la tostadora funcionará en modo de tostado.
3. Seleccione el grado de tostado deseado girando la perilla Lighter/Darker (Más Claro/Más Oscuro).
4. Presione la palanca de las Guías del Pan.

Uso de la Función para "Warm" (Calentar)

¿Su comida tostada estará lista antes de que usted esté listo para comerla? Esta característica le permitirá recalentar su comida tostada.

Para recalentar su comida:

1. Presione el botón de Calentar "Warm". Si no se selecciona un tipo de alimento, la tostadora funcionará en modo de tostado. Si lo desea, presione la selección de comida. El indicador de calentar se encenderá y la tostadora recalentará su comida.
2. Presione la palanca de las Guías del Pan.

Cancelando el Proceso de Tostadora

Para cancelar el proceso de tostadora:

Presione el botón de cancelación "Cancel". La tostadora parará. La tostadora dejará de tostar inmediatamente y los alimentos saltarán de manera automática.

Limpiando Su Tostador

Después del uso y antes de la limpieza, desenchufe el cordón de potencia de la tostadora del tomacorrientes y espere a que la tostadora se enfríe.

1. Limpie el exterior de la tostadora con un paño húmedo y luego séquelo con otro paño o papel toalla. No utilice limpiadores abrasantes, ya que dañarán el acabado de la tostadora.
ADVERTENCIA: No utilice artículos filosos o puntiagudos para limpiar el interior de la tostadora, ya que esto puede dañarla.
2. Golpee ligeramente los lados de la tostadora para desalojar las migas que pueden estar atrapadas en la cámara de tostado. Quite la bandeja para migas y vacíela. Para limpiar la bandeja, hágalo con un paño húmedo colóquela sobre la rejilla superior de su lavavajillas. Limpie la bandeja con un paño suave o colóquela en el lavavajillas para la limpieza. Asegúrese de colocar la bandeja para migas en la tostadora de nuevo antes de hacer uso de la tostadora.
ADVERTENCIA: Vacíe la bandeja para migas frecuentemente. Las migas se acumularán en la bandeja para migas y pueden incendiarse si no se la vacía periódicamente.
3. Limpie la superficie encima de las ranuras con un paño húmedo y séquela con otro paño o con papel toalla.

Español-7

Préparatifs pour La Toute Première Utilisation

Si vous utilisez le Grille-pain pour la toute première fois :

1. Retirez les étiquettes qui adhèrent au Grille-pain et essuyez le corps avec un linge humide.
2. Faites glisser le ramasse-miettes amovible en place.
3. Assurez-vous que la manette du chariot est dans sa position la plus élevée avant de brancher le Grille-pain.
4. Décidez où placer le Grille-pain. Choisissez un endroit –
 - plat, résistant à la chaleur et ininflammable ;
 - à au moins 8 cm (3 po) des murs ou du dossier du plan de travail ;
 - au moins un pied loin de tout coffret ou étagère qui peuvent être au-dessus du grille-pain ;
 - éloigné des matériaux inflammables, rideaux et murs tapissés de tissu, par exemple ;
 - éloigné des foyers de cuisson à gaz ou électriques.
5. Branchez le cordon sur une prise de courant alternatif de 120 volts, 60 Hz. **Modification de la longueur du cordon :** Votre Grille-pain étant pourvu d'un range-cordon, vous pouvez ajuster le cordon à la longueur exacte requise. **Pour modifier la longueur du cordon :** Enroulez le cordon autour des ergots prévus à cet effet sous le socle de l'appareil, jusqu'à ce que la longueur convienne. Consultez les renseignements de sécurité fournis à la Page Français-2, sous « Instructions Spéciales Quant au Cordon ».
6. Branchez le grille-pain sans mettre quoi que ce soit dans les fentes, abaissez la manette du chariot jusqu'à ce qu'elle se bloque. (Elle ne se bloquera que si le Grille-pain est branché). Ce tout premier grillage à vide réchauffe les éléments et brûle la poussière ayant pu s'accumuler au cours de l'entreposage. L'odeur qui se dégage est tout à fait normale. Votre Grille-pain OSTER® est prêt à l'emploi.

Utilisation du Grille-Pain

Pose des aliments dans les fentes et grillage :

- Vous êtes maintenant prêt à placer les tranches dans les fentes. Tenez compte des conseils pratiques suivants :
- La plupart des pains et des pâtisseries peuvent être grillés, y compris les baguels, les brioches plates, les tranches de pain épaisses, les pains moufflets, les gaufres, et autres. Les tranches ne doivent cependant pas être si épaisses qu'elles se coincent dans les fentes. N'oubliez pas que le grillage ordinaire est le réglage par défaut.
 - Deux tranches de pain qui grillent simultanément doivent être de mêmes épaisseur et fraîcheur pour cuire uniformément.
 - Pour faire griller deux tranches de pain d'un coup, placez une tranche au milieu de chaque fente.
 - Dans le cas d'une seule tranche, placez-la au centre de l'une ou de l'autre des fentes.

Français-5

Garantía Limitada de 1 Año

Sunbeam Products, Inc. operando bajo el nombre de Jarden Consumer Solutions, o en Canadá, Sunbeam Corporation (Canada) Limited operando bajo el nombre de Jarden Consumer Solutions, (en forma conjunta, "JCS"), garantiza que por un período de un año a partir de la fecha de compra, este producto estará libre de defectos de materiales y mano de obra. JCS, a su elección, reparará o reemplazará este producto o cualquier componente del mismo que presente defectos durante el período de garantía. El reemplazo se realizará por un producto o componente nuevo o reparado. Si el producto ya no estuviera disponible, se lo reemplazará por un producto similar de valor igual o superior. Esta es su garantía exclusiva. No intente reparar o ajustar ninguna función eléctrica o mecánica de este producto. Al hacerlo eliminará esta garantía.

La garantía es válida para el comprador minorista original a partir de la fecha de compra inicial y la misma no es transferible. Conserve el recibo de compra original. Para solicitar servicio en la garantía se requiere presentar un recibo de compra. Los agentes y centros de servicio de JCS o las tiendas minoristas que venden productos de JCS no tienen derecho a alterar, modificar ni cambiar de ningún otro modo los términos y las condiciones de esta garantía.

Esta garantía no cubre el desgaste normal de las piezas ni los daños que se produzcan como resultado de uso negligente o mal uso del producto, uso de voltaje incorrecto o corriente inapropiada, uso contrario a las instrucciones operativas, y desarme, reparación o alteración por parte de un tercero ajeno a JCS o a un Centro de Servicio autorizado por JCS. Asimismo, la garantía no cubre actos fortuitos tales como incendios, inundaciones, huracanes y tornados. ¿Cuál es el límite de responsabilidad de JCS?

JCS no será responsable de daños incidentales o emergentes causados por el incumplimiento de alguna garantía o condición expresa, implícita o legal.

Excepto en la medida en que lo prohíba la ley aplicable, cualquier garantía o condición implícita de comerciabilidad o aptitud para un fin determinado se limita, en cuanto a su duración, al plazo de la garantía antes mencionada.

JCS queda exenta de toda otra garantías, condiciones o manifestaciones, expresa, implícita, legal o de cualquier otra naturaleza.

JCS no será responsable de ningún tipo de daño que resulte de la compra, uso o mal uso del producto, o por la imposibilidad de usar el producto, incluidos los daños incidentales, especiales, emergentes o similares, o la pérdida de ganancias, ni de ningún incumplimiento contractual, sea de una obligación esencial o de otra naturaleza, ni de ningún reclamo iniciado contra el comprador por un tercero.

Algunas provincias, estados o jurisdicciones no permiten la exclusión o limitación de los daños incidentales o emergentes ni las limitaciones a la duración de las garantías implícitas, de modo que es posible que la exclusión o las limitaciones antes mencionadas no se apliquen en su caso. Esta garantía le otorga derechos legales específicos y es posible que usted tenga otros derechos que varían de un estado, provincia o jurisdicción a otro.

Cómo solicitar el servicio en garantía

En los Estados Unidos
Si tiene alguna pregunta sobre esta garantía o desea recibir servicio de garantía, llame al 1-800-334-0759 y podrá obtener la dirección del centro de servicio que le resulte más conveniente. En Canadá

Si tiene alguna pregunta sobre esta garantía o desea recibir servicio de garantía, llame al 1-800-667-8623 y podrá obtener la dirección del centro de servicio que le resulte más conveniente. En los Estados Unidos, esta garantía es ofrecida por Sunbeam Products, Inc. operando bajo el nombre de Jarden Consumer Solutions, Boca Raton, Florida 33431. En Canadá, esta garantía es ofrecida por Sunbeam Corporation (Canada) Limited operando bajo el nombre de Jarden Consumer Solutions, 20 B Hereford Street, Brampton, Ontario L6Y 0M1. Si usted tiene otro problema o reclamo en conexión con este producto, por favor escriba al Departamento de Servicio al Consumidor.

POR FAVOR NO DEVUELVIA ESTE PRODUCTO A NINGUNA DE ESTAS DIRECCIONES NI AL LUGAR DE COMPRA.

Español-8

Une fois les tranches posées dans les fentes :

1. Choisissez entre les diverses options d'aliments ou d'autres fonctions. Si aucun aliment ou fonction n'est choisi, grille-pain est le réglage par défaut.
2. Sélectionnez le degré de brunissement souhaité en tournant le bouton Clair/Foncé.
3. Abaissez la manette du chariot jusqu'à ce qu'elle se bloque. Les guide-pain auto-réglables vont centrer automatiquement les aliments pour un brunissement uniforme. **Truc : OSTER® a conçu ce Grille-pain pour qu'il fournisse le grillage optimal. Il est possible – et normal – que certaines parties des éléments rougeoient plus vivement que d'autres au cours du fonctionnement.** Après que le niveau désiré de l'obscurité ait été atteint, la nourriture sautera vers le haut automatiquement. Le levier de chariot de pain reviendra à son position originale et les voyants de signalisation s'éteindront.
4. Retirez prudemment les tranches des fentes. **AVERTISSEMENT : Les aliments juste grillés sont très chauds. Agissez avec prudence.** **Truc : Si un aliment se coincé dans une fente, débranchez et laissez refroidir le Grille-pain avant de retirer l'aliment.** **AVERTISSEMENT : Ne mettez jamais vos doigts ou des ustensiles métalliques dans les fentes.**

Utilisation de la fonction Aliments

(Toast, Bagel, Pastry, Pain grillé, Baguel, Gaufre, Pâtisserie)

Le grille-pain OSTER® Toaster ajustera le réglage Clair/Foncé selon le type d'aliment que vous grillez. Vous devez sélectionner le type d'aliment que vous voulez griller afin le grille-pain puisse se régler en conséquence. Toast est le réglage par défaut si aucun bouton d'aliment ou de fonction n'est choisi.

Pour sélectionner le type d'aliment :

- Choisissez le mode Toast, Bagel ou Pastry (Pain grillé, Baguel, Pâtisserie).
- Appuyez sur le bouton « Toast » si vous allez griller du pain. Le voyant de pain grillé « Toast » s'allume. Cette option permet au grille-pain de régler le temps nécessaire au grillage du pain selon le degré de brunissement sélectionné.
 - Appuyez sur le bouton « Bagel » (Baguel) si vous allez griller un baguel. Le voyant « Bagel » (Baguel) s'allume. Cette option étant réglée, le grille-pain ajustera la durée de grillage des baguels selon le degré de brunissement que vous avez choisi.
 - Appuyez sur le bouton « Pastry » (Pâtisserie) si vous allez griller une pâtisserie. Le voyant « Pastry » (Pâtisserie) s'allume. Cette option permet au grille-pain de régler le temps nécessaire au grillage des pâtisseries selon le degré de brunissement sélectionné.

Français-6

PRÉCAUTIONS IMPORTANTES

L'utilisation d'un Grille-pain exige certaines précautions fondamentales, y compris les suivantes:

LISEZ TOUTES LES INSTRUCTIONS AVANT D'UTILISER L'APPAREIL.

- Débranchez l'appareil s'il ne sert pas et avant de le nettoyer. Laissez refroidir avant de mettre ou d'enlever des pièces.
- Ne touchez pas aux surfaces chaudes. Les pièces en métal deviennent brûlantes. Employez poignées ou boutons.
- Débranchez la prise avant nettoyage pour éviter un choc électrique.
- Ne laissez pas pendre le cordon au bord de la table ou du plan de travail; veillez à ce qu'il ne touche pas à une surface chaude.
- Ne le laissez jamais sans surveillance quand il fonctionne.
- Ne faites pas fonctionner le Grille-pain et ne le posez pas :
 - Sur une surface non résistante à la chaleur ou inflammable.
 - Sur ou à proximité d'un brûleur à gaz ou d'une plaque électrique en marche.
 - Dans un four chaud ou dans un four à micro-ondes.
- Pour réduire les risques d'incendie ou de chocs électriques :
 - Ne mettez pas d'ustensiles ou bien d'aliments enveloppés de feuille d'aluminium ou surdimensionnés dans le Grille-pain.
 - N'introduisez ni vos doigts ni des ustensiles en métal dans les fentes quand le Grille-pain est branché.
- Ne tentez pas de déloger un aliment si l'appareil est branché.
- N'y placez pas d'aliments glacés ou dotés d'une garniture risquant de couler une fois chaude. Non hygiéniques, les dégouttes peuvent causer un incendie ou un mauvais fonctionnement. Enlevez souvent les miettes qui s'accumulent dans le ramasse-miettes pour prévenir incendies et panes. N'employez jamais le Grille-pain sans que le ramasse-miettes ne soit en place.
- N'utilisez pas un appareil équipé d'un cordon ou d'une fiche abîmée, qui a mal fonctionné ou a été endommagé de quelque façon. Retournez-le au centre de service Sunbeam agréé le plus proche pour lui faire subir les contrôles, réparations ou réglages électriques ou mécaniques nécessaires.
- Conçu pour l'usé domestique, le Grille-pain ne doit être utilisé ni à l'air libre ni à des fins commerciales.
- N'employez le Grille-pain qu'aux fins auxquelles il est destiné, tel que décrit dans cette notice. Ne vous servez pas d'accessoires qui ne sont pas formellement conseillés par le fabricant, ils pourraient être source de blessures.
- Un incendie peut se déclarer si le Grille-pain est couvert ou touche à des matières inflammables – rideaux, murs, et autres, par exemple – pendant son fonctionnement.
- Pour mettre en marche ou arrêter l'appareil, poussez sur la touche "cancel". Assurez-vous que la manette soit en position haute avant de brancher ou de débrancher le Grille-pain.

Français-1

Utilisation de la fonction "Frozen" (Aliments congelés)

Le Grille-pain est capable de décongeler les aliments surgelés puis de les griller. Vous pouvez donc désormais sortir un baguel surgelé du congélateur et le griller dans votre Grille-pain en une seule opération.

Pour décongeler et griller du pain :

1. Placez le pain dans le chariot
2. Appuyez sur le bouton « Frozen » (Congelé) si l'aliment est congelé puis sélectionnez le type d'aliment en appuyant sur le bouton correspondant. Si aucun aliment n'est sélectionné, le grille-pain fonctionnera en mode « Toast » (Pain grillé).
3. Sélectionnez le degré de brunissement souhaité en tournant le bouton Clair/Foncé.
4. Appuyez sur la manette du chariot du grille-pain.

Utilisation de la Fonction "Warm" (Réchauffer)

L'aliment grillé sera-t'il prêt avant de passer à table ? Cette fonction permet de réchauffer un aliment grillé/cuit.

Pour réchauffer un aliment :

1. Appuyez sur le bouton « Warm » (Réchauffer). Si aucun aliment n'est sélectionné, le grille-pain fonctionnera en mode « Toast » (Pain grillé). Le cas échéant, appuyez sur Food Select (Aliments). Le voyant « Warm » (Réchauffer) s'allume et le grille-pain réchauffe l'aliment.
2. Appuyez sur la manette du chariot du grille-pain.

Interruption du Grillage

Pour interrompre le cycle de grillage :

Appuyez sur le bouton d'annulation « Cancel ». Le grillage cessera immédiatement et les tranches seront automatiquement éjectées.

Entretien du Grille-pain

Débranchez le Grille-pain en fin d'utilisation et avant le nettoyage ; attendez qu'il ait refroidi pour le nettoyer.

Appuyez sur le bouton de votre Grille-pain avec un linge humide puis asséchez-le à l'aide d'un linge sec ou d'un essuie-tout. Ne vous servez pas de nettoyeurs abrasifs, ils abîmeraient irrémédiablement le fini.

AVERTISSEMENT : N'employez pas d'articles pointus ou coupants pour nettoyer l'intérieur, vous endommageriez le Grille-pain.

Tapez légèrement sur les côtés du Grille-pain pour déloger les dernières miettes de la chambre de grillage. Sortez le ramasse-miettes et videz-le ; essuyez-le avec un linge humide ou bien lavez-le dans le panier supérieur du lave-vaisselle. Remettez le ramasse-miettes en place avant d'utiliser le Grille-pain.

AVERTISSEMENT : Videz souvent le ramasse-miettes sinon les miettes qui s'y accumulent pourraient s'enflammer.

3. Essuyez la surface qui se trouve au haut des fentes avec un linge humide puis asséchez-la à l'aide d'un linge sec ou d'un essuie-tout.

Français-7

Instructions Spéciales Quant au Cordon

Veillez observer ces instructions par mesure de sécurité.

- Ce Grille-pain est équipé d'un cordon de longueur réglable, adaptable selon vos besoins particuliers. Placez de préférence le Grille-pain près de la prise de courant (afin que le cordon ne risquer pas de faire trébucher, comme le ferait un cordon long).
- Vous pouvez, si nécessaire, employer une rallonge, à condition toutefois :
 - Que ses caractéristiques électriques soient au moins de 120/127 volts et 60 Hz ;
 - De la disposer de telle façon qu'elle ne pendre pas d'un plateau de table ou d'un plan de travail, que les enfants ne risquent pas de la tirer et qu'elle ne puisse pas faire trébucher.
- Grille-pain achetés aux États-Unis et au Canada : Cet appareil est équipé d'une fiche polarisée (ayant une lame plus large que l'autre). Pour réduire les risques de chocs électriques, la fiche ne rentre dans les prises que d'une façon. Si la fiche ne rentre pas entièrement dans la prise, immersed-la. Si elle ne rentre toujours pas entièrement, contactez un électricien qualifié. Ne modifiez la fiche d'aucune façon.
- Ne tirez pas sur le cordon, ne le tordez pas et ne lui faites pas subir de mauvais traitements.
- N'utilisez pas un appareil électrique équipé d'un cordon ou d'une fiche abîmé, qui a mal fonctionné ou bien a été échappé ou endommagé de quelque façon.
- Débranchez le Grille-pain s'il ne sert pas et avant de le nettoyer.
- N'enroulez pas le cordon autour du corps du Grille-pain pendant ou après l'utilisation.

CET APPAREIL EST DESTINÉ À UN USAGE MÉNAGER UNIQUEMENT CONSERVEZ CES INSTRUCTIONS

Utilisation de Corde de Prolongation

L'appareil est livré avec un cordon d'alimentation court pour réduire les risques d'enchevêtrement ou de trébuchement accidentel. Un cordon d'extension peut être acheté et utilisé à condition de prendre des précautions. Si une rallonge électrique est utilisée, le calibre électrique indiqué sur la rallonge devrait être au moins soit aussi grande que l'estimation électrique de l'appareil. La rallonge devrait être placée de sorte qu'elle ne tombe pas du compteur ou du dessus de table là où des enfants pourraient l'attraper ou s'accrocher accidentellement dans celle-ci.

Si vous avez des questions concernant cette garantie ou si vous souhaitez obtenir le service aux termes de la garantie, veuillez appeler à 1-800-334-0759 et l'adresse d'un centre de service approprié vous sera fournie.

Au Canada
Si vous avez des questions concernant cette garantie ou si vous souhaitez obtenir le service aux termes de la garantie, veuillez appeler à 1-800-667-8623 et l'adresse d'un centre de service approprié vous sera fournie.

Aux É.U., cette garantie est offerte par Sunbeam Products, Inc. faisant affaires sous le nom de Jarden Consumer Solutions, situé à Boca Raton, Floride 33431. Au Canada, cette garantie est offerte par Sunbeam Corporation (Canada) Limited faisant affaires sous le nom de Jarden Consumer Solutions, situé au 20 B Hereford Street, Brampton, Ontario L6Y 0M1. Pour tout autre problème ou réclamation en relation avec ce produit, veuillez écrire à notre département de Service à la clientèle.

VEUILLEZ NE PAS RETOURNER CE PRODUIT À AUCUNE DE CES ADRESSES OU À L'ÉTABLISSEMENT D'ACHAT.

Français-2

Free Manuals Download Website

<http://myh66.com>

<http://usermanuals.us>

<http://www.somanuals.com>

<http://www.4manuals.cc>

<http://www.manual-lib.com>

<http://www.404manual.com>

<http://www.luxmanual.com>

<http://aubethermostatmanual.com>

Golf course search by state

<http://golfingnear.com>

Email search by domain

<http://emailbydomain.com>

Auto manuals search

<http://auto.somanuals.com>

TV manuals search

<http://tv.somanuals.com>