

Preparándose para Usar Su Tostadora por Primera Vez

Si va a utilizar su tostadora por primera vez, asegúrese de lo siguiente:

- Quite cualquier pegatina de la superficie de la tostadora y limpie la carcasa de su tostadora con un paño húmedo.
- Inserte la bandeja para migas desmontado en la ranura de la bandeja para migas.
- Asegúrese de que el mando de resistencias del pan esté en la posición superior antes de enchufar el cordón de potencia de la tostadora.
- Elija una ubicación para la tostadora. Dicha ubicación:
 - Debe ser una superficie plana, termorresistente y antiinflamable.
 - Debe estar a un mínimo de 3 pulgadas de las paredes o de la parte posterior de los mostradores.
 - Por lo menos de un pie de distancia de cualquier gabinete o estante que pueden estar sobre de la tostadora.
 - Debe estar alejada de los materiales inflamables tales como las cortinas o los tapizados.
 - Debe estar alejada de las estufas de gas o de elementos eléctricos.
- Enchufe el cordón de potencia en un tomacorrientes de 120 voltios, 60 Hz CA.
- Sin insertar alimento alguno en las ranuras, empuje el mando de pan completamente hacia abajo hasta engranarlo (*las resistencias no quedarán engranadas si la tostadora no está enchufada a una fuente de potencia*). El primer proceso de tostado precalentará los nuevos elementos y quemará cualquier polvo que se haya acumulado durante el almacenamiento o fabricación. Es perfectamente normal que dicho quemado produzca un olor. Su Tostadora OSTER® ya se encuentra lista para el uso.

Ajuste de la longitud del cordón de potencia

El área para guardar el cordón retractable de su tostadora le permite ajustar la longitud del cordón de potencia de tal manera que tenga la longitud exacta que usted desee, cuando los controles están apagados y la unidad está desenchufada y fría.

- Para retractar el cordón, sujete el enchufe con una mano y pulse el botón para retractar el cordón.
- El carrete del cordón es compacto y permite múltiples capas para retractar el cordón. En caso de que el cordón no esté totalmente enrollado, hale el cordón y encarrílelo en una manera uniforme en el carrete.
- En caso de que el cordón no se pueda halar fácilmente, hálelo con firmeza.
- No permita que los niños utilicen el cordón retractable ya que el cordón puede causar alguna lesión.

Uso de la Tostadora

Insertando alimentos en las ranuras y la operación de tostadora

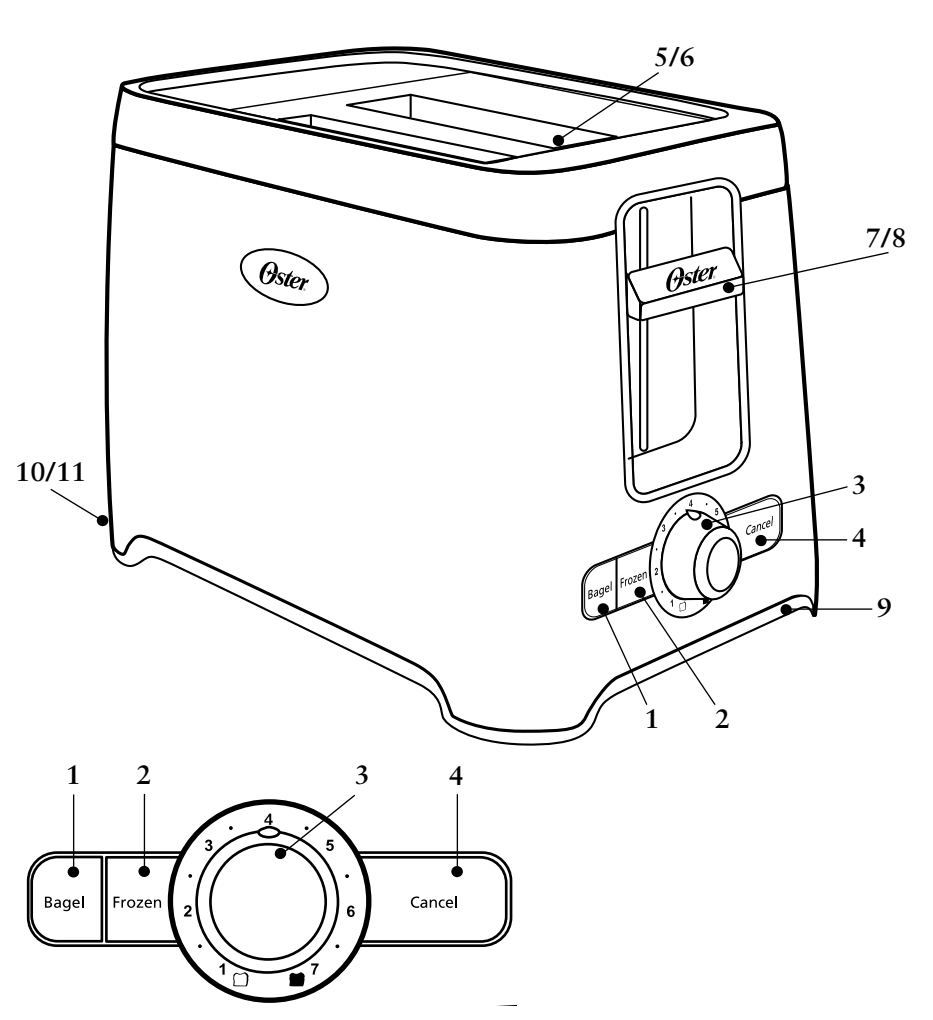
Ya está listo para insertar alimentos en las ranuras de pan. Tenga los siguientes consejos en mente durante la inserción de sus alimentos.

- La mayoría de los panes y artículos de pastelería pueden tostarse, tales como bagels, bizcochos, rebanadas gruesas de pan, bollitos, waffles, etc. Sin embargo, las rebanadas no deben ser tan gruesas que queden atas cadas en las ranuras.

	Español-5		Español-6		Español-7		Español-8		Français-1		Français-2
--	-----------	--	-----------	--	-----------	--	-----------	--	------------	--	------------

Bienvenue

Nous vous félicitons d'avoir choisi un Grille-pain OSTER®! Pour en savoir plus sur les produits OSTER®, veuillez visiter notre site web à **www.oster.com**.



- | | |
|--|---|
| 1. Bouton « Bagel » (Baguel) avec voyant | 7. Manette du Chariot |
| 2. Bouton « Frozen » (Congelé) avec voyant | 8. Lève-Rôties |
| 3. Bouton Clair / Foncé | 9. Ramasse-miettes amovible(s) |
| 4. Bouton d'Annulation | 10. Espace de rangement du cordon rétractable |
| 5. Fentes | 11. Cordon |
| 6. Deux Guide-Pain Autoréglables | |

	Français-3		Français-4		Français-5		Français-6		Français-7		Français-8
--	------------	--	------------	--	------------	--	------------	--	------------	--	------------

- Cuando vaya a tostar dos rebanadas a la misma vez, las rebanadas deben ser del mismo tamaño y frescura para asegurar una tostadora uniforme.
- Cuando vaya a tostar dos rebanadas de pan, coloque una rebanada en el centro de cada ranura.
- Cuando vaya a tostar una sola rebanada de pan, coloque la ranura en el centro de cualquiera de las ranuras.

Después de insertar los alimentos en las ranuras:

- Elija entre las opciones de selección de comidas u otras funciones. Si no se selecciona ninguna opción de comida o función, el modo de tostado es el ajuste predeterminado.
- Para seleccionar el nivel de oscuridad que desee, gire la perilla Lighter (Más claro)/Darker (Más oscuro).
- Presione el mando de resistencias del pan hasta engranarlo. La guía autoajustable para pan centrará automáticamente el alimento para obtener un tostado parejo.

Consejo: Su tostadora ha sido diseñado para un equilibrio óptimo de tostadora. Algunos de los elementos dentro de la tostadora pueden brillar con más intensidad que los otros cuando estén en uso. Esto es parte del funcionamiento normal de la tostadora.

Después de que el nivel deseado de la oscuridad se haya alcanzado, el alimento hará estallar para arriba automáticamente. El mando de resistencias del pan volverá a su posición original y las luces de indicador darán vuelta apagado.

- Quite los alimentos tostados cuidadosamente de las ranuras.

ADVERTENCIA: Los alimentos tostados pueden estar sumamente calientes. Manéjelos con cuidado.

Consejo: Para extraer los alimentos atascados en las ranuras, desenchufe la tostadora y quite los alimentos una vez que la tostadora se haya enfriado.

ADVERTENCIA: Jamás inserte los dedos ni utensilios de metal en las ranuras.

Usando la Característica de Seleccionar de Alimento (Bagels, Waffles)

Su Tostadora OSTER® ajustará el grado de claridad/ oscuridad de sus tostadas con base en la clase de alimento que vaya a tostar. Debe seleccionar primero la clase de alimento a tostar para que la tostadora pueda realizar el ajuste correspondiente.

Para seleccionar el tipo de alimento:

Elija entre las opciones de modos Bagel (bagel) y Waffle (waffle)

- Si no se selecciona ningún botón de función o alimento, el ajuste predeterminado es Toast (Tostar).

- Presione el botón de “Bagel” si va a tostar un bagel. El indicador de “Bagel” se encenderá. Esta opción permitirá que la tostadora se ajuste al tiempo necesario para tostar los bagels según el nivel de dorado seleccionado.

Uso de la Función para “Frozen” (Alimento Congelado)

Su tostadora puede deshalar sus alimentos congelados y tostarlos después. Ahora puede tomar un bagel congelado del congelador, deshelarlo y tostarlo – todo esto en su tostadora en un solo paso fácil.

Para deshelar y tostar sus alimentos:

- Ponga los alimentos en las guías del pan.
- Presione el botón de Congelado “Frozen” si la comida está congelada, luego seleccione su tipo de comida presionando el botón apropiado. Si no se selecciona un tipo de alimento, la tostadora funcionará en modo de tostado.
- Seleccione el grado de tostado deseado girando la perilla Lighter/Darker (*Más Claro/Más Oscuro*).
- Presione la palanca de las Guías del Pan.

Cancelando el Proceso de Tostadora

Para cancelar el proceso de tostadora:

Presione el botón de cancelación “Cancel”. La tostadora reparará. La tostadora dejará de tostar inmediatamente y los alimentos saltarán de manera automática.

Cómo limpiar su tostadora

- Desenchúfela y déjela enfriar.
- Una vez que esté fría, limpie el exterior de la tostadora con un paño húmedo.

Garantía Limitada de 1 Año

Sunbeam Products, Inc. operando bajo el nombre de Jarden Consumer Solutions, o en Canadá, Sunbeam Corporation (Canada) Limited operando bajo el nombre de Jarden Consumer Solutions, (en forma conjunta, “JCS”), garantiza que por un período de un año a partir de la fecha de compra, este producto estará libre de defectos de materiales y mano de obra. JCS, a su elección, reparará o reemplazará este producto o cualquier componente del mismo que presente defectos durante el período de garantía. El reemplazo se realizará por un producto o componente nuevo o reparado. Si el producto ya no estuviera disponible, se lo reemplazará por un producto similar de valor igual o superior. Ésta es su garantía exclusiva. No intente reparar o ajustar ninguna función eléctrica o mecánica de este producto. Al hacerlo eliminará esta garantía.

La garantía es válida para el comprador minorista original a partir de la fecha de compra inicial y la misma no es transferible. Conserve el recibo de compra original. Para solicitar servicio en garantía se requiere presentar un recibo de compra. Los agentes y centros de servicio de JCS o las tiendas minoristas que venden productos de JCS no tienen derecho a alterar, modificar ni cambiar de ningún otro modo los términos y las condiciones de esta garantía.

Esta garantía no cubre el desgaste normal de las piezas ni los daños que se produzcan como resultado de uso negligente o mal uso del producto, uso de voltaje incorrecto o corriente inapropiada, uso contrario a las instrucciones operativas, y desarme, reparación o alteración por parte de un tercero ajeno a JCS o a un Centro de Servicio autorizado por JCS. Asimismo, la garantía no cubre actos fortuitos tales como incendios, inundaciones, huracanes y tornados.

¿Cuál es el límite de responsabilidad de JCS?

JCS no será responsable de daños incidentales o emergentes causados por el incumplimiento de alguna garantía o condición expresa, implícita o legal.

Excepto en la medida en que lo prohíba la ley aplicable, cualquier garantía o condición implícita de comerciabilidad o aptitud para un fin determinado se limita, en cuanto a su duración, al plazo de la garantía antes mencionada.

JCS queda exenta de toda otra garantías, condiciones o manifestaciones, expresa, implícita, legal o de cualquier otra naturaleza.

JCS no será responsable de ningún tipo de daño que resulte de la compra, uso o mal uso del producto, o por la imposibilidad de usar el producto, incluidos los daños incidentales, especiales, emergentes o similares, o la pérdida de ganancias, ni de ningún incumplimiento contractual, sea de una obligación esencial o de otra naturaleza, ni de ningún reclamo iniciado contra el comprador por un tercero.

Algunas provincias, estados o jurisdicciones no permiten la exclusión o limitación de los daños incidentales o emergentes ni las limitaciones a la duración de las garantías implícitas, de modo que es posible que la exclusión o las limitaciones antes mencionadas no se apliquen en su caso.

Esta garantía le otorga derechos legales específicos y es posible que usted tenga otros derechos que varían de un estado, provincia o jurisdicción a otro.

Cómo solicitar el servicio en garantía

En los Estados Unidos –

Si tiene alguna pregunta sobre esta garantía o desea recibir servicio de garantía, llame al 1-800-334-0759 y podrá obtener la dirección del centro de servicio que le resulte más conveniente.

En Canadá –

Si tiene alguna pregunta sobre esta garantía o desea recibir servicio de garantía, llame al 1-800-667-8623 y podrá obtener la dirección del centro de servicio que le resulte más conveniente.

En los Estados Unidos, esta garantía es ofrecida por Sunbeam Products, Inc. operando bajo el nombre de Jarden Consumer Solutions, Boca Raton, Florida 33431. En Canadá, esta garantía es ofrecida por Sunbeam Corporation (Canada) Limited operando bajo el nombre de Jarden Consumer Solutions, 20 B Hereford Street, Brampton, Ontario L6Y 0M1. Si usted tiene otro problema o reclamo en conexión con este producto, por favor escriba al Departamento de Servicio al Consumidor.

POR FAVOR NO DEVUELVA ESTE PRODUCTO A NINGUNA DE ESTAS DIRECCIONES NI AL LUGAR DE COMPRA.

	Español-5		Español-6		Español-7		Español-8		Français-1		Français-2
--	-----------	--	-----------	--	-----------	--	-----------	--	------------	--	------------

- Deux tranches de pain qui grillent simultanément doivent être de mêmes épaisseur et fraîcheur pour cuire uniformément.
- Pour faire griller deux tranches de pain d'un coup, placez une tranche au milieu de chaque fente.
- Dans le cas d'une seule tranche, placez-la au centre de l'une ou de l'autre des fentes.

Une fois les tranches posées dans les fentes :

- Choisissez entre les diverses options d'aliments ou d'autres fonctions. Si aucun aliment ou fonction n'est choisi, grille-pain est le réglage par défaut.
- Sélectionnez le degré de brunissement souhaité en tournant le bouton Clair/Foncé.
- Abaissez la manette du chariot jusqu'à ce qu'elle se bloque.

Les guide-pain auto-réglables vont centrer automatiquement les aliments pour un brunissement uniforme.

Truc : OSTER® a conçu ce Grille-pain pour qu'il fournisse le grillage optimal. Il est possible – et normal – que certaines parties des éléments rougeoient plus vivement que d'autres au cours du fonctionnement.

Après que le niveau désiré de l'obscurité ait été atteint, la nourriture sautera vers le haut automatiquement. Le levier de chariot de pain reviendra à son position originale et les voyants de signalisation s'éteindront.

- Retirez prudemment les tranches des fentes.

AVERTISSEMENT : Les aliments juste grillés sont très chauds. Agissez avec prudence.

Truc : Si un aliment se coince dans une fente, débranchez et laissez refroidir le Grille-pain avant de retirer l'aliment.

AVERTISSEMENT : Ne mettez jamais vos doigts ou des ustensiles métalliques dans les fentes.

Utilisation de la fonction Aliments (Bagel, Waffle, (Baguel, Gaufre))

Le grille-pain OSTER® Toaster ajustera le réglage Clair/Foncé selon le type d'aliment que vous grillez. Vous devez sélectionner le type d'aliment que vous voulez griller afin le grille-pain puisse se régler en conséquence.

Pour sélectionner le type d'aliment :

- Choisissez le mode Bagel ou Waffle (Baguel, Gaufre).
- Toast est le réglage par défaut si aucun bouton d'aliment ou de fonction n'est choisi.

- Appuyez sur le bouton « Bagel » (Baguel) si vous allez griller un baguel. Le voyant « Bagel » (Baguel) s'allume. Cette option étant réglée, le grille-pain ajustera la durée grillage des baguels selon le degré de brunissement que vous avez choisi.

PRÉCAUTIONS IMPORTANTES

L'utilisation d'un Grille-pain exige certaines précautions fondamentales, y compris les suivantes:

LISEZ TOUTES LES INSTRUCTIONS AVANT D'UTILISER L'APPAREIL

- Débranchez l'appareil s'il ne sert pas et avant de le nettoyer. Laissez refroidir avant de mettre ou d'enlever des pièces.
- Ne touchez pas aux surfaces chaudes. Les pièces en métal deviennent brûlantes. Employez poignées ou boutons.
- Débranchez la prise avant nettoyage pour éviter un choc électrique.
- Pour éviter tout risque électrique, n'immergez pas le cordon, la prise ou le toaster dans de l'eau ou dans d'autres liquides.
- Ne laissez pas pendre le cordon au bord de la table ou du plan de travail; veillez à ce qu'il ne touche pas à une surface chaude.
- Ne le laissez jamais sans surveillance quand il fonctionne.
- Jeunes enfants et personnes invalides ne devraient pas utiliser l'appareil; redoublez de vigilance dans le cas des enfants plus âgés.
- Ne faites pas fonctionner le Grille-pain et ne le posez pas :
 - Sur une surface non résistante à la chaleur ou inflammable.
 - Sur ou à proximité d'un brûleur à gaz ou d'une plaque électrique en marche.
 - Dans un four chaud ou dans un four à micro-ondes.
- Pour réduire les risques d'incendie ou de chocs électriques :
 - Ne mettez pas d'ustensiles ou bien d'aliments enveloppés de feuille d'aluminium ou surdimensionnés dans le Grille-pain.
 - N'introduisez ni vos doigts ni des ustensiles en métal dans les fentes quand le Grille-pain est branché.
- Ne tentez pas de déloger un aliment si l'appareil est branché.
- N'y placez pas d'aliments glacés ou dotés d'une garniture risquant de couler une fois chaude. Non hygiéniques, les dégouttures peuvent causer un incendie ou un mauvais fonctionnement. Enlevez souvent les miettes qui s'accumulent dans le ramasse-miettes pour prévenir incendies et pannes. N'employez jamais le Grille-pain sans que le ramasse-miettes ne soit en place.
- N'utilisez pas un appareil équipé d'un cordon ou d'une fiche abîmé, qui a mal fonctionné ou a été endommagé de quelque façon. Retournez-le au centre de service Sunbeam agréé le plus proche pour lui faire subir les contrôles, réparations ou réglages électriques ou mécaniques nécessaires.
- Conçu pour l'us age domestique, le Grille-pain ne doit être utilisé ni à l'air libre ni à des fins commerciales.
- N'employez le Grille-pain qu'aux fins auxquelles il est destiné, tel que décrit dans cette notice. Ne vous servez pas d'accessoires qui ne sont pas formellement conseillés par le fabricant, ils pourraient être source de blessures.
- Un incendie peut se déclarer si le Grille-pain est couvert ou touche à des matières inflammables – rideaux, murs, et autres, par exemple – pendant son fonctionnement.
- Pour mettre en marche ou arrêter l'appareil, poussez sur la touche "cancel". Assurez-vous que la manette soit en position haute avant de brancher ou de débrancher le Grille-pain.

	Español-5		Español-6		Español-7		Español-8		Français-1		Français-2
--	-----------	--	-----------	--	-----------	--	-----------	--	------------	--	------------

Utilisation de la fonction “Frozen” (Aliments congelés)

Le Grille-pain est capable de décongeler les aliments surgelés puis de les griller. Vous pouvez donc désormais sortir un baguel surgelé du congélateur et le griller dans votre Grille-pain en une seule opération.

Pour décongeler et griller du pain :

- Placez le pain dans le chariot
- Appuyez sur le bouton « Frozen » (Congelé) si l'aliment est congelé puis sélectionnez le type d'aliment en appuyant sur le bouton correspondant. Si aucun aliment n'est sélectionné, le grille-pain fonctionnera en mode « Toast » (Pain grillé).
- Sélectionnez le degré de brunissement souhaité en tournant le bouton Clair/Foncé.
- Appuyez sur la manette du chariot du grille-pain.

Interruption du Grillage

Pour interrompre le cycle de grillage :

Appuyez sur le bouton d'annulation « Cancel ». Le grillage cessera immédiatement et les tranches seront automatiquement éjectées.

Nettoyage de votre grille-pain

- Débranchez et laissez refroidir le grille-pain.
- Après refroidissement, essuyez l'extérieur de votre grille-pain à l'aide d'un chiffon humide.

CONSERVEZ CES INSTRUCTIONS

Instructions Spéciales Quant au Cordon

Veillez observer ces instructions par mesure de sécurité.

- Ce Grille-pain est équipé d'un cordon de longueur réglable, adaptable selon vos besoins particuliers. Placez de préférence le Grille-pain près de la prise de courant (afin que le cordon ne risque pas de faire trébucher, comme le ferait un cordon long).
- Vous pouvez, si nécessaire, employer une rallonge, à condition toutefois :
 - Que ses caractéristiques électriques soient au moins de 120/127 volts et 60 Hz ;
 - De la disposer de telle façon qu'elle ne pendre pas d'un plateau de table ou d'un plan de travail, que les enfants ne risquent pas de la tirer et qu'elle ne puisse pas faire trébucher.
- Grille-pain achetés aux États-Unis et au Canada : Cet appareil est équipé d'une fiche polarisée (ayant une lame plus large que l'autre). Pour réduire les risques de chocs électriques, la fiche ne rentre dans les prises que d'une façon. Si la fiche ne rentre pas entièrement dans la prise, inverse-la. Si elle ne rentre toujours pas entièrement, contactez un électricien qualifié. Ne modifiez la fiche d'aucune façon.
- Ne tirez pas sur le cordon, ne le tordez pas et ne lui faites pas subir de mauvais traitements.
- N'utilisez pas un appareil électrique équipé d'un cordon ou d'une fiche abîmé, qui a mal fonctionné ou bien a été échappé ou endommagé de quelque façon.
- Débranchez le Grille-pain s'il ne sert pas et avant de le nettoyer.
- N'enroulez pas le cordon autour du corps du Grille-pain pendant ou après l'utilisation.

CET APPAREIL EST DESTINÉ À UN USAGE MÉNAGER UNIQUEMENT

Utilisation de Corde de Prolongation

L'appareil est livré avec un cordon d'alimentation court pour réduire les risques d'enchevêtrement ou de trébuchement accidentel. Un cordon d'extension peut être acheté et utilisé à condition de prendre des précautions. Si une rallonge électrique est utilisée, le calibre électrique indiqué sur la rallonge devrait être au moins soit aussi grande que l'estimation électrique de l'appareil. La rallonge devrait être placée de sorte quelle ne tombe pas du compteur ou du dessus de table là où des enfants pourraient l'attraper ou s'accrocher accidentellement dans celle-ci.

	Español-5		Español-6		Español-7		Español-8		Français-1		Français-2
--	-----------	--	-----------	--	-----------	--	-----------	--	------------	--	------------

Garantie limitée de un an
Sunbeam Products, Inc. faisant affaires sous le nom de Jarden Consumer Solutions ou, si au Canada, Sunbeam Corporation (Canada) Limited faisant affaires sous le nom de Jarden Consumer Solutions (collectivement « JCS ») garantit que pour une période d'un an à partir de la date d'achat, ce produit sera exempt de défauts de pièces et de main-d'oeuvre. JCS, à sa discrétion, réparera ou remplacera ce produit ou tout composant du produit déclaré défectueux pendant la période de garantie. Le produit ou composant de remplacement sera neuf soit réusiné. Si le produit n'est plus disponible, il sera remplacé par un produit similaire de valeur égale ou supérieure. Il s'agit de votre garantie exclusive. N'essayez PAS de réparer ou d'ajuster toute fonction électrique ou mécanique de ce produit, cela annulera cette garantie.

Cette garantie est valide pour l'acheteur initial du produit à la date d'achat initiale et ne peut être transférée. Conservez votre facture d'achat originale. Les détaillants et les centres de service JCS ou les magasins de détail vendant les produits JCS n'ont pas le droit d'altérer, de modifier ou de changer de toute autre manière les termes et les conditions de cette garantie. Cette garantie ne couvre pas l'usure normale des pièces ou les dommages résultant de toute cause suivante : utilisation négligente ou mauvaise utilisation du produit, utilisation d'un voltage ou d'un courant incorrect, utilisation contraire aux instructions d'utilisation, démontage, réparation ou altération par quiconque autre que JCS ou un centre de service autorisé de JCS. En outre, la garantie ne couvre pas : les catastrophes naturelles comme les feux, les inondations, les ouragans et les tornades. Quelles sont les limites de responsabilité de JCS? JCS ne sera pas tenu responsable de tout dommage consécutif ou accessoire causé par la violation de toute garantie ou condition expresa, implicite ou réglementaire.

Sauf si cela est interdit par les lois en vigueur, toute garantie ou condition implicite de valeur marchande ou adéquation à un usage particulier est limitée en durée à la durée de la garantie énoncée ci-dessus.

JCS exclut toute autre garantie, condition ou représentation, expresa, implicite, réglementaire ou autre.

JCS ne sera pas tenu responsable de tout dommage de toute sorte résultant de l'achat, de l'usage ou du mauvais usage, ou de l'incapacité à utiliser le produit y compris les dommages ou les pertes de profits conséquents, accessoires, accessoires, particuliers ou similaires, ou pour toute violation de contrat, fondamentale ou autre, ou pour toute réclamation portée à l'encontre de l'acheteur par toute autre partie. Certaines provinces, états ou juridictions ne permettent pas d'exclusion ou de limitation pour des dommages conséquents ou accessoires ou de limitations sur la durée de la garantie implicite, de ce fait les limitations ou exclusions ci-dessus peuvent ne pas s'appliquer à votre cas. Cette garantie vous donne des droits juridiques particuliers et vous pouvez également disposer d'autres droits pouvant varier d'une province à l'autre, d'un état à l'autre ou d'une juridiction à l'autre. **Pour obtenir un service au titre de la garantie**

Aux États-Unis – Pour toute question concernant cette garantie ou pour obtenir une réparation sous garantie, appelez au 1-800-334-0759. L'adresse du centre de réparation le plus proche de chez vous sera fournie. **Au Canada –** Pour toute question concernant cette garantie ou pour obtenir une réparation sous garantie, appelez au 1-800-667-8623. L'adresse du centre de réparation le plus proche de chez vous sera fournie. Aux É.U., cette garantie est offerte par Sunbeam Products, Inc. faisant affaires sous le nom de Jarden Consumer Solutions, situé à Boca Raton, Florida 33431. Au Canada, cette garantie est offerte par Sunbeam Corporation (Canada) Limited faisant affaires sous le nom de Jarden Consumer Solutions, situé au 20 B Hereford Street, Brampton, Ontario L6Y 0M1. Pour tout autre problème ou réclamation en relation avec ce produit, veuillez écrire à notre département du Service à la clientèle.

NE RENVOYEZ PAS CE PRODUIT À UNE DE CES ADRESSES NI OÙ VOUS L'AVEZ ACHETÉ

Free Manuals Download Website

<http://myh66.com>

<http://usermanuals.us>

<http://www.somanuals.com>

<http://www.4manuals.cc>

<http://www.manual-lib.com>

<http://www.404manual.com>

<http://www.luxmanual.com>

<http://aubethermostatmanual.com>

Golf course search by state

<http://golfingnear.com>

Email search by domain

<http://emailbydomain.com>

Auto manuals search

<http://auto.somanuals.com>

TV manuals search

<http://tv.somanuals.com>