



**EuroSys 12PM  
Powered Monitor Enclosure  
OPERATING INSTRUCTIONS**

# **EuroSys 12PM**

## **Powered Monitor Enclosure**

### **OPERATING INSTRUCTIONS**

**WARNING! TO PREVENT SHOCK OR FIRE HAZARD DO NOT EXPOSE THIS APPLIANCE TO RAIN OR MOISTURE. DO NOT REMOVE FROM CASE. NO USER SERVICEABLE PARTS INSIDE. REFER ALL SERVICING TO QUALIFIED SERVICE PERSONNEL. REPLACE FUSE ONLY WITH ONE OF THE SAME TYPE AND SPECIFICATION.**

Thank you for choosing Peavey's Eurosys 12PM powered monitor enclosure as part of your sound reinforcement system. We take great pride in the design and manufacture of our units and you can expect top performance and reliability. Your Eurosys 12PM has been rigorously tested before packing and despatch to your dealer. It has been designed to run from a nominal 230 Volt AC mains supply.

#### **1. AMPLIFIER INPUTS**

Use to connect line level signals from the monitor send of the mixer. Two sockets are provided to allow connection to further Eurosys 12PM powered monitors. (Daisy chaining).

#### **2. VOLUME**

This slider controls the level or volume of the enclosure.

#### **3. 4 BAND GRAPHIC EQUALISER**

Four sliders allowing up to +/- 12dB of adjustment at the centre frequencies of: - 100Hz , 1KHz , 5KHz and 10KHz. Use to assist with any feedback problems.

#### **4. ~ PILOT LIGHT**

Illuminates when AC mains power is being supplied to the amplifier.

#### **5. EXTENSION SPEAKER SOCKET**

Allows connection of a further unpowered monitor such as the Peavey Eurosys 12M having a minimum impedance of 8 ohms. The power amplifier will develop full power into 4 ohms. (100 Watts).

#### **6. POWER SWITCH**

Use to turn the Eurosys 12PM ON or OFF

#### **7. MAINS CONNECTOR & FUSE HOLDER**

An IEC 320 combined mains connector and fuse holder is fitted. A separate 3-wire mains cord fitted with a moulded plug is supplied.

#### **8. 13 AMP PLUG REPLACEMENT**

As the colours of the wires in the mains lead or cord of this apparatus may not correspond with the coloured markings identifying the terminals in your plug, proceed as follows:

- the wire which is coloured green and yellow must be connected to the terminal in the plug which is marked with the letter E or by the earth symbol, or coloured green or green yellow.
- the wire which is coloured blue must be connected to the terminal which is marked with the letter N or coloured black.
- the wire which is coloured brown must be connected to the terminal which is marked with the letter L or coloured red.

**WARNING - THIS APPARATUS MUST BE EARTHED**

#### **SPECIFICATIONS**

##### **POWER OUTPUT (TYPICALLY)**

68 Watts into 8 ohms  
100 Watts into 4 ohms

##### **POWER REQUIREMENTS**

225 Watts at 100 Watts output

##### **INPUT SENSITIVITY**

0.525 volt for 68 Watts into 8 ohms

##### **MAINS VOLTAGE REQUIREMENTS**

230 Volts AC (only) 50/60 Hz

##### **FUSE RATING**

1 ampere anti surge.

**IN CASE OF DIFFICULTY CONSULT YOUR AUTHORISED PEAVEY DEALER**

**Due to our efforts for constant improvement, features and specifications are subject to change without notice.**

# **EuroSys 12PM**

## **Enceinte de retour amplifiée**

### **MANUEL D'UTILISATION**

**ATTENTION, AFIN DE PREVENIR TOUT RISQUE DE CHOC ELECTRIQUE OU DE FEU, NE PAS EXPOSER CE MATERIEL A LA PLUIE OU A L' HUMIDITE. NE PAS OUVRIR LE CHASSIS, IL NE CONTIENT AUCUNE PIECE UTILISABLE. FAIRE EFFECTUER LES REPARATIONS PAR UNE PERSONNE QUALIFIEE. REMPLACER LE FUSIBLE PAR UN MODEL DU MEME TYPE.**

Nous vous remercions d'avoir choisi l'enceinte de retour amplifiée EuroSys 12PM . Nous sommes très fier de la conception et de la réalisation de ces enceintes d'un excellent rendement et d'une grande fiabilité. Votre enceintes EuroSys 12PM a été soumise à des essais rigoureux avant d'être conditionnée et expédiée à votre revendeur. Elle doit être alimentée en 230V AC.

#### **1. ENTREES DE L'AMPLIFICATEUR**

Connectez la sortie au niveau ligne 'monitor' de votre table de mixage à ces entrées. Deux prises en parallèle sont fournies pour permettre le chaînage d'enceintes EuroSys 12PM.

#### **2. VOLUME**

Ceréglage autorise le contrôle du volume sonore de l'enceinte.

#### **3. EQUALISEUR GRAPHIQUE 4 BANDES**

4 faders autorisant une correction de + ou - 12 dB à 100Hz, 1KHz, 5KHz, 10KHz. Employez ces contrôles pour corriger tout problème de feedback.

#### **4. LED DE MISE SOUS TENSION**

Cette diode s'allume lorsque l'amplificateur est alimenté.

#### **5. FICHE POUR EXTENSION**

Elle permet la connection de l'EuroSys 12PM à d'autres enceintes non amplifiées d'une impédance minimum de 8 Ohm tel l'EuroSys 12M. L'amplificateur de puissance développera sa pleine puissance (100 Watt) sous 4 Ohm.

#### **6. INTERRUPTEUR D'ALIMENTATION**

Met l'EuroSys 12PM en et hors fonction.

#### **7. PRISE D'ALIMENTATION ET FUSIBLE**

Cette prise, accompagnée d'un porte-fusible, permet la connection du cordon d'alimentation IEC fourni.

**ATTENTION – CET APPAREIL DOIT ETRE RELIE A LA TERRE**

### **SPECIFICATIONS**

#### **PUISSANCE NOMINALE**

68 Watt continu sous 8 Ohm  
100 Watt continu sous 4 Ohm

#### **PUISSANCE NECESSAIRE**

225 Watt pour une puissance de sortie de 100 Watt

#### **SENSIBILITE D'ENTREE**

0,525V pour 68 Watt sous 8 Ohm

#### **ALIMENTATION**

230V AC 50/60Hz uniquement

#### **FUSIBLE**

1 Ampère, fusible retardé.

**EN CAS DE DIFFICULTÉS, CONSULTEZ VOTRE REVENDEUR PEAVEY**

Etant donnée notre politique de développement continu, les caractéristiques et spécifications sont sujets à des modifications sans préavis.

# **EuroSys 12PM**

## **aktive Monitorbox**

### **GEBRAUCHSANWEISUNG**

**ACHTUNG ! UM EINEN ELEKTRISCHEN SCHLAG ODER FEUERGEFAHR ZU VERMEIDEN, SOLLTE DAS GERÄT WEDER REGEN NOCH FEUCHTIGKEIT AUSGESETZT WERDEN. BITTE NICHT DIE ABDECKUNG ENTFERNEN. ES BEFINDEN SICH KEINE TEILE DARIN, DIE VOM ANWENDER REPARIERT WERDEN KÖNNTEN. REPARATUREN NUR VON QUALIFIZIERTEM FACHPERSONAL DURCHFÜHREN LASSEN. BITTE VERWENDEN SIE BEI AUSTAUSCH DER NETZSICHERUNG IMMER NUR DEN RICHTIGEN TYP/WERT.**

Vielen Dank, daß Sie sich für den Kauf eines EuroSys 12PM powered Monitor als Teil Ihres Beschaffungssystems entschieden haben. Unsere Lautsprecher werden nach den heute modernsten Kenntnissen designed und entwickelt und Sie können daher eine Top-Performance und hohe Betriebssicherheit erwarten. Ihr EuroSys 12PM wurde eingehend geprüft, bevor er an Ihren Händler verschickt wurde. Er ist für den Betrieb an einer Netzspannung von 230 Volt ausgelegt.

#### **1. VERSTÄRKEREINGÄNGE**

Verbinden Sie den Line-Pegel wie z. B. von Ihrem Mischpult "Monitor send"-Ausgang mit dem Eingang des Monitors. Zwei Klinkenbuchsen erlauben weitere Verbindungen zu zusätzlichen EuroSys 12PM Monitoren. (durchschleifen)

#### **2. LAUTSTÄRKE**

Dieser Schieberegler reguliert die Lautstärke der Box.

#### **3. 4-BAND GRAPHIK EQUALIZER**

4 Schieberegler mit bis zu +/- 12 dB Einstellung an Mittenfrequenzen: 100 Hz, 1KHz, 5 KHz und 10 KHz. Sehr hilfreich bei Feedback-Problemen.

#### **4. KONTROLLEUCHE**

Leuchtet wenn die Netzspannung am Verstärker anliegt.

#### **5. LAUTSPRECHER-ZUSATZBUCHSE**

Gestattet das Anschliessen eines zusätzlichen passiven Monitors mit einer Mindestimpedanz von 8 Ohm. Der Aktiv-Monitor entwickelt seine volle Leistung an 4 Ohm. (100 W)

#### **6. NETZSCHALTER**

Ein bzw. Auszuschalten.

#### **7. NETZANSCHLUSSBUCHSE MIT SICHERUNGSHALTER**

Eine IEC Netzanschlussbuchse kombiniert mit einem Sicherungshalter bilden den Netzanschluss. Ein separates 3-poliges Netzanschlusskabel mit vergossenem Stecker ist im Lieferumfang enthalten.

### **ACHTUNG – DAS GERÄT MUSS GEERDET SEIN**

#### **SPEZIFIKATIONEN**

##### **MAXIMAL-LEISTUNG**

68 Watt Dauerleistung in 8 Ohm  
100 Watt Dauerleistung in 4 Ohm

##### **LEISTUNGS-AUFNAHME**

225 Watt (bei 100 Watt Auftragsleistung)

##### **EINGANGSEMPFINDLICHKEIT**

0.525 Volt für 68 Watt in 8 Ohm

##### **NETZSPANNUNGSVERSORGUNG**

230 AC 50/60 Hz

##### **SICHERUNGSWERT**

1 Ampere träge

**SOLLTEN SIE DENNOCH IRGENDWELCHE SCHWIERIGKEITEN HABEN, SO FRAGEN SIE BITTE IHREN AUTORISIERTEN PEAVEY-HÄNDLER.**

Aufgrund ständiger Weiterentwicklungen und Verbesserungen können äußerliche Veränderungen und Spezifikationen an unseren Produkten ohne Vorankündigung vorgenommen werden..

# **EuroSys 12PM**

## **Monitor autoamplificado**

### **INSTRUCCIONES DE USO**

**¡AVISO! PARA PREVENIR DESCARGAS O PELIGRO DE FUEGO, NO EXPONER ESTE EQUIPO A LA LLUVIA O HUMEDAD. NO EXTRAER DE SU ESTUCHE. NO USAR PARTES ÚTILES DE SU INTERIOR. ENVÍELO TODO A UN SERVICIO CON PERSONAL TÉCNICO CUALIFICADO. REEMPLACE EL FUSIBLE SÓLO POR OTRO DEL MISMO TIPO Y ESPECIFICACIÓN.**

Gracias por elegir el monitor autoamplificado de Peavey Eurosys 12PM, para reforzar su equipo de sonido. Estamos orgullosos del diseño y la manufactura de nuestras unidades, de las que usted puede esperar el máximo rendimiento y seguridad. Su Eurosys 12PM ha sido rigurosamente probado antes de ser empaquetado y enviado a su distribuidor. Ha sido diseñado para una alimentación nominal de 230 Voltios AC. .

#### **1. ENTRADAS DE AMPLIFICADOR**

Úselo para conectar la línea del nivel de señales desde el monitor al mezclador. Dos entradas permiten la conexión para el monitor autoamplificado Eurosys 12PM (En cadena de margaritas)

#### **2. VOLUMEN**

Este fader controla el volumen de la caja.

#### **3. ECUALIZADOR GRAFICO A CUATRO BANDAS**

Cuatro faders permiten hasta +/- 12dB de ajuste en las frecuencias siguientes: - 100Hz, 1KHz, 5KHz y 10KHz. Úselo para resolver cualquier problema de autoalimentación.

#### **4. PILOTO**

Se ilumina cuando el amplificador está siendo alimentado.

#### **5. ENTRADA PARA EL ALTAVOZ DE EXTENSIÓN**

Permite la conexión de un altavoz no autoamplificado con una impedancia de 8 ohms. El amplificador del monitor desarrollará plena potencia en 4 ohms (100Watts).

#### **6. INTERRUPTOR DE POTENCIA**

Úselo para encender o apagar el Eurosys 12M

#### **7. PRINCIPALES CONECTORES Y FUSIBLES**

Combina un enchufe hembra IEC 320 con un fusible. Se alimenta a través de un enchufe de tres conectores.

**AVISO- EL APARATO DEBE TENER UNA TOMA DE TIERRA**

### **ESPECIFICACIONES**

#### **POTENCIA DE SALIDA (TÍPICA)**

68 Watts en 8 ohms  
100 Watts en 4 ohms

#### **SENSIBILIDAD DE ENTRADA**

0.525 volt para 68 Watts en 8 ohms

#### **GRADUACIÓN DEL FUSIBLE**

1 amperio.

#### **CONSUMO DE POTENCIA**

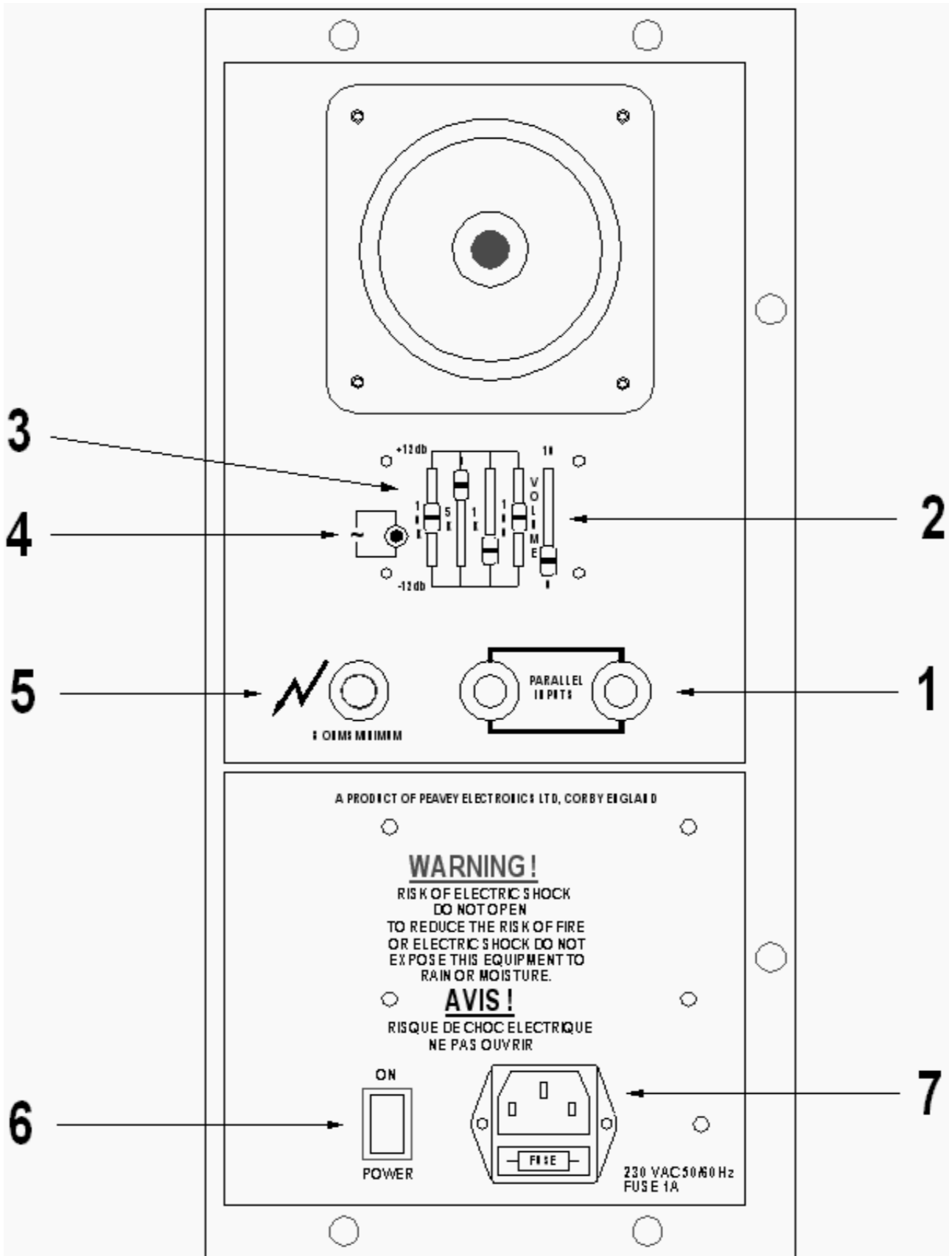
225 Watts a 100 Watts salida

#### **ALIMENTACIÓN**

230 Volts AC/ 50/60 Hz

**CONSULTE A SU DISTRIBUIDOR DE PEAVEY ANTE CUALQUIER PROBLEMA**

Dados nuestros constantes esfuerzos por mejorar nuestros productos, cualquier especificación hecha puede estar sujeta a cambios sin previa notificación.



**PEAVEY ELECTRONICS LIMITED**  
**Great Folds Road, Oakley Hay , Corby, Northamptonshire, NN18 9ET, England**  
Tel: +44 (0) 1536 461234 Fax: +44 (0) 1536 747222

RM15005582

21/10/99LW

## Free Manuals Download Website

<http://myh66.com>

<http://usermanuals.us>

<http://www.somanuals.com>

<http://www.4manuals.cc>

<http://www.manual-lib.com>

<http://www.404manual.com>

<http://www.luxmanual.com>

<http://aubethermostatmanual.com>

Golf course search by state

<http://golfingnear.com>

Email search by domain

<http://emailbydomain.com>

Auto manuals search

<http://auto.somanuals.com>

TV manuals search

<http://tv.somanuals.com>