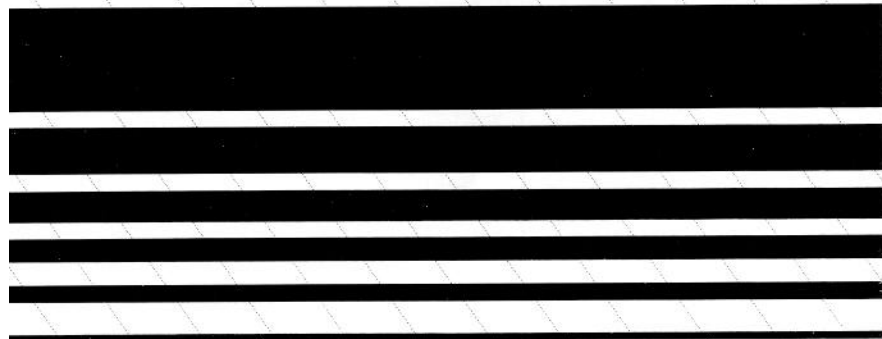


OWNERS MANUAL



MD[®] II / MD[®] IIB

STEREO MIXER



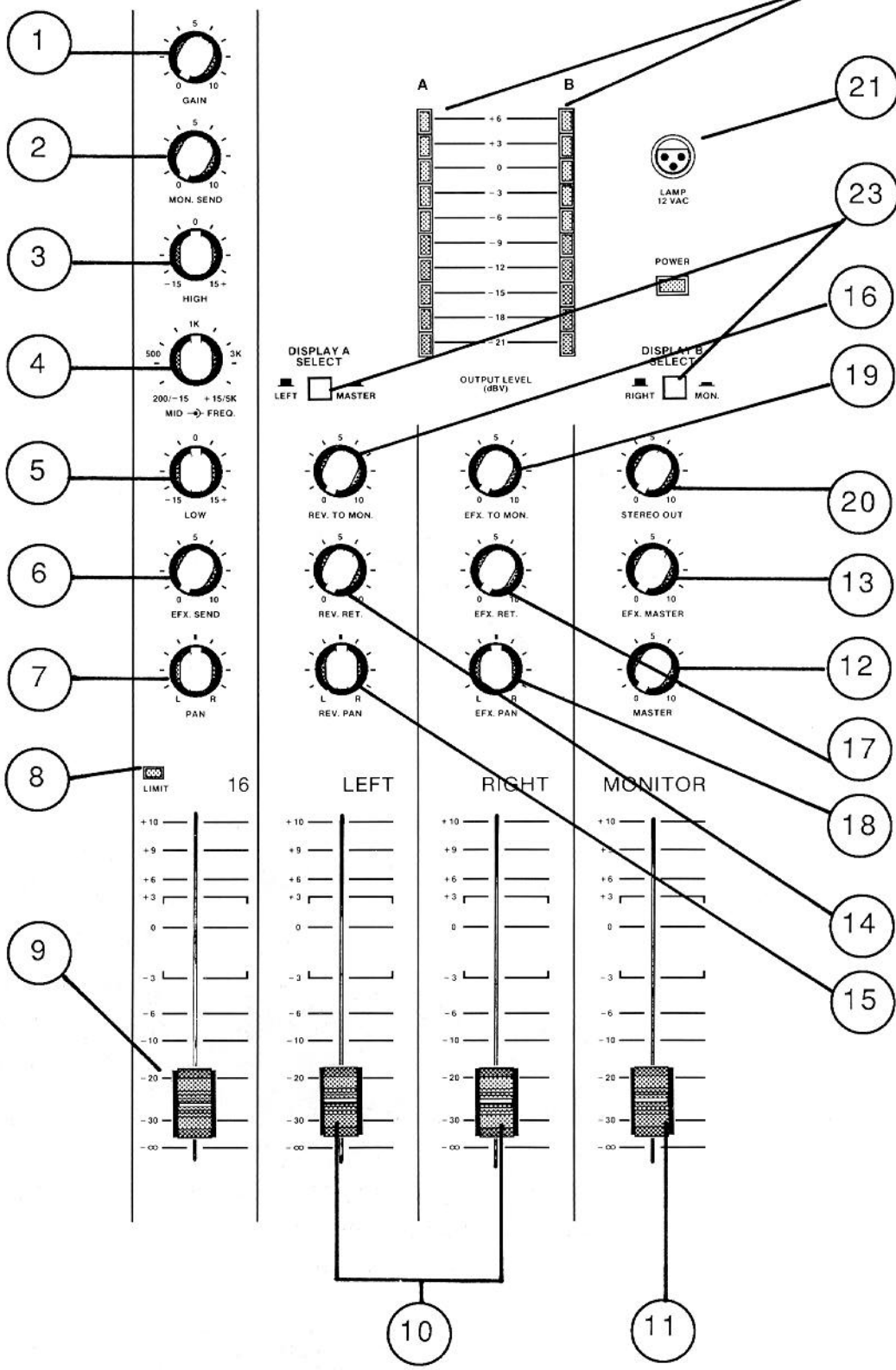
WARNING: TO PREVENT ELECTRICAL SHOCK OR FIRE HAZARD, DO NOT EXPOSE THIS APPLIANCE TO RAIN OR MOISTURE. BEFORE USING THIS APPLIANCE, READ THE OPERATING GUIDE FOR FURTHER WARNINGS.

TELEVISION MD-11B 16 x 2 MIXER

POWER



OFF



CHANNELS

GAIN (1)

Varies the gain of the channel input stage to allow a wide input dynamic range. Proper adjustment of the input gain is aided by observance of the LIMIT LED.

MONITOR SEND (2)

Controls the channel monitor mix level. It is independent of all channel functions except GAIN, allowing adjustment of the "house" mix without affecting the monitor mix.

HIGH (3)

An active tone control (shelving type, +/- 15 dB) that varies the high frequency boost or cut.

MID/FREQUENCY (4)

The (inner) "MID" is an active control capable of 15 dB of boost or cut at the center frequency selected by the (outer) "FREQUENCY" control. Frequency range is variable from 200 Hz to 5 kHz.

LOW (5)

An active tone control (shelving type, +/- 15 dB) that varies the low frequency boost or cut.

OPERATION NOTE:

Excessive EQ boost, especially of the low frequencies, increases the possibility of speaker damage, and sacrifices valuable headroom.

EFFECTS SEND (6)

Sets the channel reverb drive level. When an effects device is connected in the effects patch loop, this control determines the channel signal level available to drive the external effects device. Works together with the master effects and reverb controls.

PAN (7)

For stereo operation PAN is used to mix the channel to Left, Right, or in-between in the "stereo image". For Mono (2x1) operation PAN enables channel assignment to the Left or Right submasters.

LIMIT LED (8)

Indicates when the signal level in the channel is too high. It illuminates when the channel signal reaches approximately +18 dBV.

GAIN (1)

Verändert die Eingangsempfindlichkeit des Kanals und ermöglicht so die Verarbeitung von Signalen innerhalb eines weiten Dynamikbereichs. Eine genaue Justierung der Eingangsempfindlichkeit ist mit Hilfe der Übersteuerungsanzeige (Limit LED) leicht durchzuführen.

MONITOR SEND (2)

Regelt den Anteil des jeweiligen Kanals im Monitormix. Dieser Regler ist unabhängig von allen anderen Funktionen der Eingangssektion mit Ausnahme des Gain-Reglers und ermöglicht das separate Abmischen von Monitor- und Saalmix ohne gegenseitige Beeinflussung.

HIGH (3)

Eine aktive Klangreglung (+/- 15 dB) zur Anhebung oder Absenkung der hohen Frequenzen.

MID/FREQUENCY (4)

Der innere Ring des Reglers dient zur Einstellung einer aktiven Klangreglung mit der Möglichkeit der Anhebung bzw der Absenkung von 15 dB. Der äußere Ring dient zur Einstellung der Eckfrequenz dieses Reglers und ist von 200 Hz bis 5 kHz variierbar.

LOW (5)

Eine aktive Klangreglung (+/-15 dB) zur Anhebung oder Absenkung der tiefen Frequenzen.

OPERATION NOTE: (Bedienungshinweis):

Eine extreme Anhebung der Klangreglung insbesondere in den tiefen Frequenzen vergrößert die Gefahr von Lautsprecherchäden und beschneidet den verfügbaren Dynamikbereich (Headroom).

EFFECTS SEND (6)

Bestimmt den Kanalpegel der Hallansteuerung. Wenn ein Effektgerät in den Effektweg eingeschleift ist bestimmt dieser Regler den Signalpegel des Kanals, der zur Ansteuerung der externen Effekteinheit zur Verfügung steht. Arbeitet zusammen mit dem Effects Master und den Hallreglern (Reverb Controls)

PAN (7)

Bei Stereobetrieb dient der Pan-Regler zur Verschiebung des Kanalsignals innerhalb der Stereobasis (Rechts, links oder zwischen diesen Positionen) in der Mono-Betriebsart (2 in 1) ermöglicht der Pan-Regler die Zuordnung des Kanalsignals zum rechten oder linken Submaster.

LIMIT LED (8)

Zeigt an, wenn der Signalpegel im Eingangskanal zu hoch ist. Die LED-Anzeige leuchtet auf, wenn das Eingangssignal ca + 18 dBV erreicht hat.

GAIN (1)

Contrôle le gain de l'étage d'entrée du canal pour conserver une dynamique maximale. Le réglage sera facilité par les indications de la diode "LIMIT".

MONITOR SEND (2) (Niveau retour)

Commande le niveau envoyé de ce canal vers le mélange Retour. Ce réglage est indépendant de toutes les autres fonctions du canal, sauf du Gain. Ainsi, les retouches apportées au mélange scène n'affecteront en rien le mélange retour.

HIGH (3) (Aigues)

Réglage de tonalité actif type passe-haut, d'efficacité +/- 15 dB, qui commande la partie aigüe du spectre.

MID/FREQUENCY (4) (Mediums/Fréquence)

Le réglage "MID" (bouton intérieur) est un réglage de tonalité actif, d'efficacité +/- 15 dB, portant sur la fréquence centrale déterminée par le bouton extérieur "FREQUENCY". Cette fréquence peut varier entre 200 Hz et 5 kHz.

LOW (5) (Graves)

Réglage de tonalité actif type passe-bas, d'efficacité +/- 15 dB, qui commande la partie grave du spectre.

OPERATION NOTE: (Note):

Une accentuation trop forte du réglage de tonalité, surtout dans les graves, augmente les risques de bris de haut-parleur et diminue la réserve de puissance disponible.

EFFECTS SEND (6) (Départ Effets)

Détermine le niveau d'attaque de la réverbération, ou d'un boîtier d'effets externe au cas où l'on en insère un dans la boucle d'effets. Ce réglage s'utilise conjointement au "Général effets" (Master effets) et au "Général Réverb" (Master Réverb).

PAN (7)

(Panoramique)
En stéréo, le réglage PAN "place" le canal dans l'espace stéréo, entre gauche et droite. En mono, il détermine la répartition du signal entre les sous-groupes Gauche et Droit.

LIMIT LED (8)

(Témoin de niveau maxi)
S'allume lorsque le niveau est trop élevé dans le canal (environ à partir de + 18 dBV).

GAIN (1)

Varia la ganancia de la entrada al canal, permitiendo así un amplio rango dinámico. Para el propio ajuste de este control, ayuda el observar las luces del limitador.

MONITOR SEND (2)

Controla el nivel de mezcla del canal de monitoreo. Es independiente a todas las funciones del canal excepto la ganancia, permitiendo así ajustes en la mezcla principal sin afectar a la de los monitores.

HIGH (3)

Un control de tono activo (tipo shelving +/- 15 dB) que varia la alta frecuencia, la aumenta o la corta.

MID/FREQUENCY (4)

El mid (interno) es un control activo capaz de aumentar o cortar 15 dB en el centro de la frecuencia seleccionada por el control de frecuencia y cuyo rango es variable desde 200 Hz Hasta 5KHz.

LOW (5)

Un control de tono activo (tipo shelving +/- 15 dB) que varia la baja frecuencia, la aumenta o la corta.

OPERATION NOTE (Nota De Operacion):

El exceso de equalizacion especialmente en las baja frecuencias, incrementa la posibilidad de malograr los parlantes y tambien desperdicia el margen de seguridad.

EFFECTS SEND (6)

Establece el nivel de reverberacion en los canales. Cuando un procesador de senal es conectado en el sistema de puenteo para efectos, este control determina los niveles de senal disponibles en el canal para usar una fuente externa de efectos. Trabaja conjuntamente con los controles de reverberacion y el master de los efectos.

PAN (7)

Cuando se opera en estereofonia el balance se utiliza para mezclar los canales a la izquierda, derecha o en el medio para la imagen estereofonica. Para las operaciones monaurales (2x1) el balance permite asignar canales a los sub-masters.

LIMIT LED (8)

Indica cuando el nivel de senal en un canal esta muy alto. Se ilumina cuando la senal del canal alcanza aproximadamente +18 dB.

OPERATION NOTE

Illumination indicates clipping (distortion) in the channel. Proper channel adjustment will allow operation without lighting the LED. Adjust the Gain, EQ and Level so that the LED does not flash during operation. The sampling for status indication is taken at three critical points: after the input amp and Out/In insertion point; equalization; and final channel gain stage.

CHANNEL LEVEL SLIDER (9)

Determines the level of the channel. Calibration is in dB and level is variable from -infinity (off) to +10 dB. This should be operated near the "0dB" (unity gain) indicator whenever possible to assure an optimum balance between channel noise and headroom.

OPERATION NOTE

Sometimes it may be necessary to operate the slider at other than this optimum setting. Example: If the channel need not be as loud as the other channels, the slider may be set lower than 0 dB. This yields lower noise and a visual indication of the channel's relative level. Should more level be needed, it can be achieved with the slider, preventing readjustment of the critical input gain, which would also affect the Monitor Sends.

OPERATION NOTE:

(Bedienungshinweis):
Das Aufleuchten der LED zeigt Verzerrungen (Clipping) im entsprechenden Kanal an. Eine genaue Einstellung der Regler ermöglicht einen Betrieb ohne daß die LED Clipping anzeigt. Stellen Sie die Empfindlichkeit (Gain), die Klangreglung (EQ) und den Lautstärkeregler so ein, daß keine Obersteuerungen auftreten und die LED-Anzeige nicht in Funktion tritt. Das Auftreten von Verzerrungen wird an drei kritischen Punkten überprüft: hinter dem Eingangsvorverstärker am Eingangs-/Ausgangseinschleifpunkt, an der Klangreglung und hinter dem Lautstärkeregler des Kanals.

CHANNEL LEVEL SLIDER (9)

Bestimmt die Lautstärke des jeweiligen Kanals. Der Regler ist in dB kalibriert und der Pegel kann von völlig geschlossenem Eingang bis +10 dB variiert werden. Wir empfehlen eine Arbeitsstellung des Reglers in der Nähe des 0 dB-Punktes, weil hier der optimale Signalfluß und das beste Verhältnis zwischen Störgeräuschen und Dynamik (Headroom) vorhanden sind.

OPERATION NOTE:

(Bedienungshinweis):
Manchmal ist es notwendig, mit einer anderen als der optimalen Kanaleinstellung zu arbeiten. Beispiel: Wenn ein Kanal nicht so laut wie die anderen sein soll, muß der Flachbahnregler (Slider) unter dem 0dB-Punkt eingestellt werden. Diese Einstellung ermöglicht geringere Störgeräusche und die visuelle Anzeige der relativen Lautstärke des Kanals. Wenn mehr Lautstärke benötigt wird, ist dies leicht durch Verändern des Sliders möglich, ohne daß die Eingangsempfindlichkeit (Gain) verändert werden muß und der Monitormix neu eingestellt werden muß.

OPERATION NOTE:

(Note):
L'allumage du témoin indique un écrêtage (distorsion) dans le canal. Il convient alors de retoucher les réglages pour optimiser le fonctionnement : Réduction du gain, de l'Égalisation et/ou du Niveau pour que le témoin reste éteint. A noter que la mesure de l'écrêtage est effectuée en trois points du canal (sur le préampli d'entrée, à l'égalisation et à l'étage final) et couvre donc toutes les causes de saturation.

CHANNEL LEVEL SLIDER (9)

(Curseur de niveau de canal)
Détermine le niveau de chaque canal, variable entre moins l'infini (arrêt) et +10 dB, comme indiqué sur la graduation. En moyenne, il faudrait maintenir ces curseurs dans la zone "0 dB" qui représente le meilleur compromis entre le bruit de fond et la réserve de puissance.

OPERATION NOTE:

(Note):
Dans certains cas, il sera nécessaire de trouver un autre compromis pour ce curseur. Principalement, lorsqu'un canal devra être moins fort que les autres, il faudra abaisser le curseur. Ceci diminuera le bruit de fond et donnera une indication visuelle du niveau relatif de chaque canal. Par ailleurs, pour augmenter le niveau, c'est bien ce curseur qu'il faudra employer, puisque le réglage de gain a déjà été optimisé et que le Niveau Retour en dépend.

OPERATION NOTE:

(Nota de Operacion):
Iluminacion indica distorsion en el canal. El correcto ajuste del canal facilitara la operacion sin que los LED se iluminen. Ajuste la ganancia, equalizacion y el nivel para que los LED no prendan durante tres puntos criticos: despues de la entrada al amplificador y punto de insercion salida/entrada; equalizacion y finalmente el estado de ganancia en el canal.

CHANNEL LEVER SLIDER (9)

Determina el nivel del canal. La calibracion esta en dB y el nivel es variable desde infinito (cerrado hasta +dB. Este debe ser operado proximo al indicador de "0 dB" mientras sea posible asegurando asi un balance optimo entre el ruido del canal el margen y de seguridad.

OPERATION NOTE

(Nota de Operacion)
En algunas ocasiones no sera posible operar el deslizador en la forma perfecta, ejemplo; si el canal no necesita estar mas alto que los otros canales, el deslizador puede colocarse por debajo de 0 dB. Esto conlleva a menor ruido y una indicacion visual del nivel relativo del canal. Si se necesitara mas nivel, puede lograrse con el deslizador, evitando el reajuste critico del control de ganancia, el cual afectaria el envio a los monitores.

MASTER SECTION

LEFT/RIGHT (10)

These are the masters for all channels and determine the overall main or "house" mix levels.

MONITOR (11)

This is the master for all channel monitor sends and determines the overall monitor mix level.

MASTER (12)

Controls the overall mix level when the mixer is operated in the mono configuration (2x1). "Master" is the combination of the Main Left and Right signals and the Master Aux. In.

EFFECTS MASTER (13)

Determines the effects level supplied to the internal reverb and the Effects Out jack.

REVERB RETURN (14)

Controls the reverb effects supplied to the Left and Right Mains. This must be used together with Reverb Pan.

LEFT/RIGHT (10)

Hierbei handelt es sich um die Summenregler mit denen die Gesamtlautstärke aller Kanäle festgelegt wird.

MONITOR (11)

Hei bei handelt es sich um die Summenregler, mit denen die Gesamtlautstärke aller Monitorkanal-Signale (Monitor Send) festgelegt wird.

MASTER (12)

Regelt die Gesamtlautstärke des Mix, wenn der Mixer in der Mono-Betriebsart benutzt wird (2 in 1). Das Master Signal ist die Kombination des rechten und linken Summensignals und des Haupt (Master) Aux-Eingangs.

EFFECTS MASTER (13)

Bestimmt den Pegel des Effektsignals, der dem eingebauten Hallsystem und der Effekt-Ausgangsbuchse (Effects Out) zugeführt wird.

REVERB RETURN (14)

Regelt den Anteil des Hallsignals, der dem rechten oder linken Summensignal (Master) zugeführt wird. Dieser Regler muß in Verbindung mit dem Hall-Panoramaregler (Reverb Pan) benutzt werden.

LEFT/RIGHT (10)

(Généralux)
Réglages de volume général des sorties principales.

MONITOR (11)

(Retour)
Réglage de volume général des niveaux retour.

MASTER (12)

(Général)
Détermine le niveau général en utilisation monophonique (2x1). Cette sortie générale regroupe les signaux Main Left (Général Gauche), Main Right (Général Droit) et Master Aux. In (Général auxiliaire).

EFFECTS MASTER (13)

(Général Effets)
Détermine le niveau général appliqué à la réverbération interne et à la sortie Effects Out.

REVERB RETURN (14)

(Retour réverb)
Contrôle le niveau de réverbération global envoyé sur les généraux gauche et droit. Fonctionne en conjonction avec le Reverb Pan.

LEFT/RIGHT (10)

Estos son los canales masters para todos los canales y determinan los niveles de la mezcla principal.

MONITOR (11)

Este es el control general para todos los canales de envio hacia el monitor y determina el nivel de mezcla del monitor.

MASTER (12)

Controla el nivel de la mezcla cuando el mezclador esta siendo utilizado monauralmente (2x1). "Master" es la combinacion de las senales de los controles principales; izquierdo y derecho y la entrada auxiliar master.

EFFECTS MASTER (13)

Determina los niveles de los efectos como la reverberacion interna y la salida de efectos.

REVERB RETURN (14)

Controla el efecto de reverberacion que se envia a los canales principales, izquierdo y derecho. Este debe ser usado conjuntamente con el balance del reverberador.

REVERB PAN (15)

Allows the reverb effect to be assigned to Left Main, Right Main or both.

REVERB TO MONITOR (16)

Allows the reverb effect to be assigned to Monitor.

EFFECTS RETURN (17)

When an outboard effects device is connected into the effects patch loop, this control regulates the level of the effect in the Left or Right mix. Must be used together with Effects Pan.

EFFECTS PAN (18)

Allows the effects return signal to be assigned to Left Main, Right Main or both.

EFFECTS TO MONITOR (19)

Allows the effects return to be assigned to Monitor.

STEREO OUT LEVEL CONTROL (20)

Adjusts the Left and Right signal level to the STEREO OUT jack. Signals are taken after (Post) the Left and Right Main Controls.

LAMP (21)

A 2-pin XLR jack is provided for connecting an optional gooseneck mixer lamp (Model ML-2) for illumination in adverse lighting conditions.

LED ARRAYS (A,B) (22)

Two calibrated, switch-selectable LED arrays are provided to visually indicate the levels of the mixes selected.

DISPLAY SELECT (A,B) (23)

The position of each switch determines which signal sources will be displayed.

POWER SWITCH (24)

Depress the switch to the "On" position. The red pilot light (LED) will illuminate indicating power is being supplied to the unit.

REVERB PAN(15)

Mit diesem Regler kann das Hallsignal dem rechten, linken oder beiden Summenkanälen zugeführt werden.

REVERB TO MONITOR (16)

Ermöglicht die Zumischung des Halls auf das Monitorsignal.

EFFECTS RETURN (17)

Wenn ein externes Effektgerät in den Effektweg eingeschleift ist, kann mit diesem Regler der Anteil des Effektsignals im rechten oder linken Summenmix bestimmt werden. Muß in Verbindung mit dem Effekt-Panoramaregler (Effects Pan) benutzt werden.

EFFECTS PAN (18)

Mit diesem Regler kann das Signal des Effektweges (Effects Return) dem rechten, linken oder beiden Summenkanälen zugeführt werden.

EFFECTS TO MONITOR (19)

Ermöglicht die Zumischung des Effektsignals auf die Monitorsumme.

STEREO OUT LEVEL CONTROL (20)

Bestimmt den Pegel des rechten und linken Signals an der Stereo-Ausgangsbuchse. Das Signal wird hinter dem rechten und linken Summenregler abgenommen.

LAMP (21)

Die zweipolige XLR-Buchse ist für den Anschluß einer Schwannenhals-Mixerlampe (Option) zur Beleuchtung in schwierigen Lichtsituationen vorgesehen.

LED ARRAYS (A,B) (22)

Zwei kalibrierte, durch einen Schalter anwählbare LED-Ketten zur visuellen Pegelanzeige der jeweils vorgewählten Signalquelle.

DISPLAY SELECT (23)

Die Position des Schalters bestimmt, welche Signalquelle jeweils angezeigt wird.

POWER SWITCH (24)

Bringen Sie den Schalter auf die ON-Position. Die rote Kontrolllampe (LED) leuchtet und zeigt an, daß das Gerät eingeschaltet ist.

REVERB PAN (15)

(Panoramique Réverbération)
Place l'effet réverbération entre gauche et droite.

REVERB TO MONITOR (16)

(Réverb sur Retour)
Envoie la réverbération sur la sortie Retour.

EFFECTS RETURN (17)

(Retour Effets)
Quand un boîtier d'effets extérieur est inséré dans la boucle d'effet, ce réglage contrôle le niveau de l'effet dans les sorties. Il s'utilise en conjonction avec le panoramique "Effects Pan".

EFFECTS PAN (18)

(Panoramique effets)
Place l'effet dans l'espace stéréo entre gauche et droite.

EFFECTS TO MONITOR (19)

(Effets sur Retour)
Envoie le retour d'effets sur la sortie Retour.

STEREO OUT LEVEL CONTROL (20)

(Volume sorties stéréo)
Commande les niveaux Gauche et Droit envoyés à la sortie STEREO OUT. Ces signaux sont prélevés après (Post) les commandes de volumes généraux gauche et droit Main.

LAMP (21)

(Lampe)
Prise XLR à 2 contacts prévue pour le branchement d'une lampe sur flexible ML-2 (en option) pour éclairage du mélangeur.

LED ARRAYS (A, B) (22)

(Echelles de doïdes)
Ces deux échelles de témoins calibrés permettent, à l'aide de leurs sélecteurs, de visualiser l'évolution des niveaux des différents mélanges.

DISPLAY SELECT (A, B) (23)

(Sélecteur d'Affichage)
La position de chaque sélecteur détermine les sources à visualiser.

POWER SWITCH (24)

(Interrupteur Secteur)
Interrupteur général. En position Marche, une diode LED rouge s'allume.

REVERB PAN (15)

Permite asignar el efecto de reverberacion a los canales principales, izquierdo, derecho o ambos.

REVERB TO MONITOR (16)

Permite asignar el efecto de la reverberacion al monitor.

EFFECTS RETURN (17)

Provisto para hacer puente entre la salida de un efecto hacia el mezclador. Puede ser usada como una entrada auxiliar independiente.

EFFECTS PAN (18)

Permite asignar la senal de retorno de los efectos a los canales principales: izquierdo, derecho o ambos.

EFFECTS TO MONITOR (19)

Permite asignar el retorno de los efectos al monitor.

STEREO OUT LEVEL CONTROL (20)

Ajusta el nivel de la senal izquierda y derecha a la salida estereofonica. Las senales estan tomadas despues de los controles principales izquierdo y derecho.

LAMP (21)

Un conector de dos contactos XLR esta provisto para conectar una lampara tipo cuello de ganso modelo ML-2 (opcional) para iluminacion en condiciones adversas.

LED ARRAYS (A,B) (22)

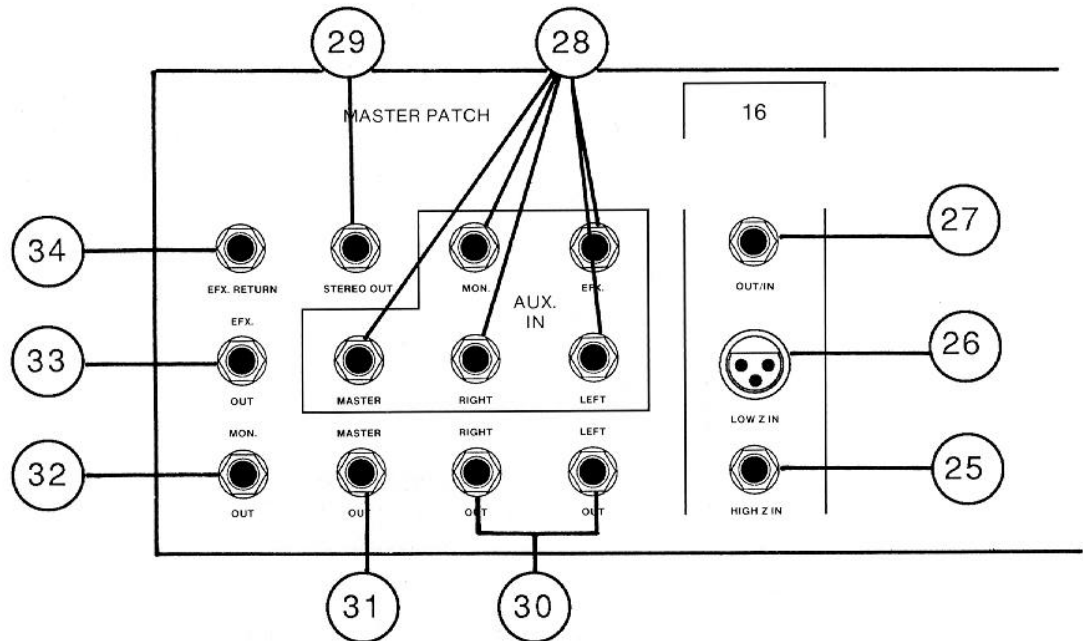
Dos conglomerados de LED, calibrados y con interruptor de seleccion estan provistos para indicar visualmente los niveles de mezclas seleccionados.

DISPLAY SELECT (A,B) (23)

La posicion de cada interruptor determina cual fuente de senal mostrara.

POWER SWITCH (24)

Presione el interruptor a la posición de encendido (ON). La luz roja del piloto (indicador) se encenderá indicando que la unidad esta recibiendo el poder.



REAR PANEL

HIGH Z IN (25)

For use with high impedance microphones or high level sources equipped with a 1/4" phone plug.

LOW Z IN (26)

For use with low impedance microphones or low level sources equipped with an XLR connector.

OPERATION NOTE:

This input will accept up to +13 dBV (4.4 RMS). An additional 20 dB pad can be provided by inserting an "open" stereo phone plug into the High Z in jack.

OUT/IN (27)

This jack allows individual channel patching after the input GAIN control and before the channel equalization. This stereo jack is wired so that if a phone plug is inserted to the first detent only, the send from the channel will be accessed without interrupting the normal channel signal flow.

If a stereo phone plug is inserted fully into the jack, the channel "send" connects to the tip and the ring portion becomes the channel "return". In this mode, normal channel signal flow is interrupted and equipment connected via the stereo phone plug is inserted in-line.

AUXILIARY INPUTS (28)

May be used to patch an external signal into any of the mix buses. These inputs are primarily for patching in an auxiliary mixer to gain more channels.

HIGH Z IN (25)

Zum Anschluß von hochohmigen Mikrofonen oder Signalquellen mit hohem Ausgangspegel, die mit einem 1/4-Zoll Klinkenstecker ausgerüstet sind.

LOW Z IN (26)

Vorgesehen zum Anschluß von niederohmigen Mikrofonen oder Signalquellen mit niedrigem Ausgangspegel, die mit einem XLR-Stecker ausgerüstet sind.

OPERATION NOTE (Bedienungshinweis):

Dieser Eingang kann Signale bis zu +13 dBV (4.4 V RMS) verarbeiten. Ein zusätzliches 20 dB Dämpfungsglied kann bei Bedarf in den hochohmigen (High Z) Eingang eingesteckt werden.

OUT/IN (27)

Diese Buchse ermöglicht ein individuelles Einschleifen von Signalen hinter dem Gain-Regler und vor der Klangreglung. Diese Stereobuchse ist so verdrahtet, daß bei halb eingestecktem Stecker bis zur ersten Sperre der normale Signalfluß nicht beeinträchtigt wird. Wenn der Stereo-Klinkenstecker voll in die Buchse eingesteckt wird, ist das ankommende Kanalsignal (Send) auf die Spitze und das abgehende Signal (Return) auf den Ring des Steckers geschaltet. In dieser Betriebsart ist der normale Signalfluß im Kanal unterbrochen und das Equipment kann über den Stereo-Klinkenstecker direkt eingeschleift werden.

AUXILIARY INPUTS (28)

Kann für den Anschluß eines externen Signals an jeden der Summenwege verwendet werden. Dieser Eingang ist in erster Linie zum Anschluß eines zusätzlichen Mischpults zur Erweiterung der verfügbaren Kanäle vorgesehen.

HIGH Z IN (25) (Entrée haute impédance)

Accepte les micros ou autres sources à haut niveau équipées d'une prise jack 6,35.

LOW Z IN (26)

(Entrée basse impédance) Accepte les micros ou autres sources à bas niveau équipées d'une prise XLR.

OPERATION NOTE:

(Note:) Cette entrée accepte des niveaux jusqu'à +13 dBV (4.4 V RMS). Si besoin est, on obtiendra une atténuation supplémentaire de 20 dB en insérant une fiche jack stéréo "ouverte" (non câblée) dans la prise d'entrée haute impédance "High Z In".

OUT/IN (27) (Départ/Retour)

Prise jack donnant accès (envoi et/ou retour) au signal du canal considéré, entre le réglage de Gain et l'égalisation. Deux possibilités d'application: Envoi du signal en "repiquage": insérer une fiche jack mono au premier cran dans la prise. Le signal est alors disponible sur la fiche sans perturber le fonctionnement normal du canal.

Insertion d'une "boucle": enfoncer complètement une fiche jack stéréo. Le départ du signal s'effectue sur la pointe du jack et le retour sur l'anneau (le manchon est commun). Dans ce cas, la fiche est placée en série dans le canal, le signal étant alors dérivé, par exemple pour être traité dans un boîtier d'effet.

AUXILIARY INPUTS (28) (Entrées auxiliaires)

Entrées directes sur les sous-groupes. Permettent l'adjonction de signaux supplémentaires, principalement la sortie d'un mélangeur auxiliaire pour extension du nombre total de canaux.

HIGH Z IN (25)

Para ser usada con microfonos de alta impedancia o senales de alto nivel que utilizen conectores de 1/4".

LOW Z IN (26)

Para ser usadas con microfonos de baja impedancia o senales de bajo nivel que utilizen conectores XLR.

OPERATION NOTE (Nota de Operacion)

Esta entrada acepta hasta +13 dBV (4.4 RMS). Unos 20 dB de amortización adicionales pueden ser obtenidos insertando un conector estereofónico "abierto" en la entrada de alta impedancia.

OUT/IN (27)

Esta entrada permite hacer puentes en cada canal individual despues de la entrada de la ganancia y antes de la equalizacion del canal. Esta entrada estereofonica esta alamburada para si se inserta un conector hasta el primer detente, el envio del canal sera accesible sin interrumpir el flujo normal de la senal en el canal. Si un conector estereofónico se insertara completamente en la entrada, el canal de envio se conecta a la punta y la porcion del aro se convierte en el canal de retorno. En esta forma el flujo de la senal es interrumpido y equipos conectados via el conector estereofónico son insertados en linea.

AUXILIARY INPUTS (28)

Pueden ser utilizados para hacer puentes entre una senal externa a cualquiera de los bancos de mezcla. Estas entradas son utilizadas principalmente para adicionar mezcladores externos y lograr mas canales.

STEREO OUT JACK (29)

This 1/4" stereo (ring-tip-sleeve) jack provides a stereo output from the Left (tip) and Right (ring) after the sliders. Output level is adjusted by the STEREO OUT control (master section). This output is useful for supplying signal to most two-track tape recorders and has sufficient gain to drive stereo headphones.

STEREO OUT JACK (29)

Diese 1/4-Zoll Stereo-Klinkenbuche (Spitze, ring und Mantel) liefert ein Stereoaussgangssignal, das hinter den rechten (Ring) und linken (Spitze) Summenreglern abgenommen wird. Der Ausgangspegel wird mit dem Stereo Out-Regler in der Master-Sektion festgelegt. Dieser Ausgang ist besonders zum Ansteuern einer 2-Spur-Bandmaschine geeignet und liefert ein brauchbares Signal zum Betrieb eines Stereo-Kopfhörers.

**STEREO OUT (29)
(Sortie stéréo)**

Prise jack stéréo disposant des signaux Gauche et Droit (Gauche = pointe. Droit = anneau. Commun = manchon). Le niveau en est commandé par le réglage Stéréo Out (section Master). Cette sortie permettra par exemple l'enregistrement sur magnétophone, ou éventuellement l'écoute au casque.

STEREO OUT JACK (29)

Esta salida para conector de 1/4" (aro, punta, manga) provee una salida estereofónica de izquierda (punta) y derecha (aro) después de los deslizadoros. El nivel de salida es ajustado por el control de la salida estereofónica (sección general). Esta salida puede ser utilizada para suministrar señal a la mayoría de grabadoras de 2 pistas y tiene suficiente ganancia para operar audífonos.

LEFT OUT/RIGHT OUT (30)

These inputs are from the Left and Right Mains and the levels are adjusted by the Left and Right controls.

LEFT OUT/RIGHT OUT (30)

Diese Ausgangssignale stammen von dem rechten und linken Summenkanal. Der Pegel wird durch den rechten und linken Summenregler festgelegt.

LEFT OUT/RIGHT OUT (30)

(Sorties générales Gauche/Droit)
Prises de sorties principales Gauche et Droite. Les potentiomètres LEFT et RIGHT en commandent le niveau.

LEFT OUT/RIGHT OUT (30)

Estas salidas provienen de los canales izquierdos y derechos y niveles son ajustados por los controles izquierdo y derecho.

MASTER OUT (31)

This output is a "mono" combination of the Left and Right program material. The level is adjusted by the MASTER control.

MASTER OUT (31)

Dieser Ausgang liefert ein "Mono"-Signal, das eine Kombination des Programm-Materials der rechten und linken Kanalsumme darstellt. Der Pegel wird mit Hilfe des Master-Reglers eingestellt.

MASTER OUT (31)

(Sortie générale Mono)
Cette prise de sortie reprend en mono la somme des signaux gauche et droit. Le potentiomètre MASTER en règle le niveau.

MASTER OUT (31)

Esta salida es una combinación monofónica del programa izquierdo y derecho el nivel lo ajusta el control general.

MONITOR OUT (32)

Provides the signal for an external monitor amplifier/speaker system. The level is determined by the channel monitor and master monitor controls.

MONITOR OUT (32)

Liefert das Signal für ein externes Monitor Verstärker/Lautsprecher-system. Die Lautstärke wird mit den Monitorreglern am Eingangskanal und im Summenteil (Monitor Master) eingestellt.

MONITOR OUT (32)

(Sortie Monitor)
Sortie du signal vers un système de retours extérieur. Le niveau dépend à la fois du "Monitor" de chaque canal et du réglage général "Monitor".

MONITOR OUT (32)

Provee la señal para un sistema de amplificación y bocinas de monitoreo externo. El nivel es establecido por el control de monitoreo del canal y el general.

EFFECTS OUT (33)

Output for supplying signals to external effects or signal processing equipment.

EFFECTS OUT (33)

Ein Ausgang zum Ansteuern von externem Effekt-Equipment.

EFFECTS OUT (33)

(Sortie Effets)
Sortie amenant les signaux vers les appareils de traitement extérieurs.

EFFECTS OUT (33)

Salida que sopla señal a los efectos y procesadores externos.

OPERATION NOTE

Level is adjusted by the Effects Send and Effects Master controls.

OPERATION NOTE

(Bedienungshinweis)
Der Pegel wird durch die Effects Send- und die Effects Master-Regler festgelegt.

OPERATION NOTE:

(Note)
Le niveau dépend à la fois du bouton "Effects Send" de chaque canal et du réglage "Effects Master".

OPERATION NOTE

(Nota de operación)
El nivel se ajusta a través de los controles del envío de efecto y el master de los efectos.

EFFECTS RETURN (34)

Provided for patching an effects device output back into the mixer. May also be used as an independently variable auxiliary input.

EFFECTS RETURN (34)

Dieser Eingang ist dafür vorgesehen, das Ausgangssignal eines Effektgerätes zurück in den Mixer zu führen. Kann ebenfalls als unabhängig variabler Hilfseingang verwendet werden.

EFFECTS RETURN (34)

(Retour Effets)
Prise recevant la sortie de l'appareil de traitement extérieur. Si aucun boîtier d'effets n'y est connecté, cette prise peut devenir une entrée auxiliaire avec réglages indépendants.

EFFECTS RETURN (34)

Provisto para hacer puente entre la salida de un efecto hacia el mezclador. Puede ser usada como una entrada auxiliar independiente.

OPERATION NOTE

The level and assignment of the return signal is determined by the Effects Return, Effects to Monitor, and the Effects Pan.

OPERATION NOTE

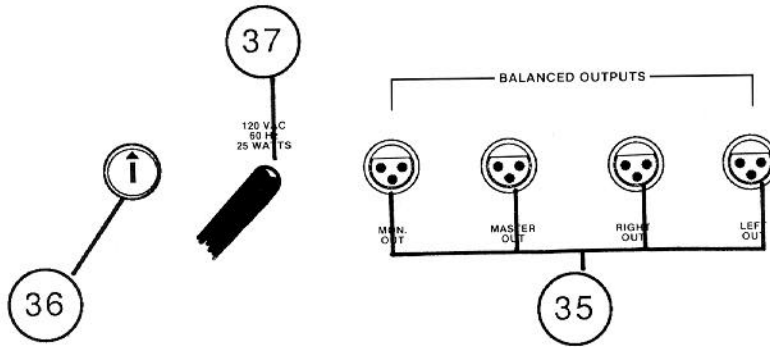
(Bedienungshinweis)
Der Pegel und die Zuordnung des zurückkommenden Signals werden durch die Effects Return-Effects to Monitor - und Effects Pan-Regler festgelegt.

OPERATION NOTE:

(Note)
Le niveau et le cheminement du signal en retour d'effets sont déterminés par les réglages EFFECTS RETURN (Volume retour d'effets), EFFECTS TO MONITOR (Volume d'effets dans les moniteurs) et EFFECTS PAN (Panoramique d'effets).

OPERATION NOTE

(Nota de operación)
El nivel y la asignación del retorno de la señal es determinado por el retorno de señal, efectos a monitor y el balance de efectos.



BALANCED OUTPUTS (35)
(Left, Right, Monitor, Master)
-- MD II B MODELS ONLY--

Transformer balanced XLR outputs to allow quiet operation even with long multi-conductor snake cables.

BALANCED OUTPUTS (35)
(Left, Right, Monitor, Master)
(Symmetrische Ausgänge)
(Links, rechts, Monitor und Master)

-Nur bei den MDIIB-Modellen-Transformatorsymmetrierte XLR-Ausgänge zum störungsfreien Betrieb mit langen Multicore-Kabeln.

BALANCED OUTPUTS (35)
(Left, Right, Monitor, Master)
(Sorties symétriques Gauche, Droite, Moniteur et Générale)
--SUR MODELES MD-II SERIE B SEULEMENT--

Ces sorties symétrisées par transformateur minimiseront les bruits de fond même lors de l'emploi de grandes longueurs de câbles.

BALANCED OUTPUTS (35)
(Left, Right, Monitor, Master)
--MODELOS: MD II B SOLAMENTE--

Las salidas balanceadas por transformadores permiten una operación silenciosa aun cuando se usan largos multicables.

VOLTAGE SELECTOR SWITCH (36)

Export models of this product are equipped with a 220/240 volt selector switch. Before operating this product, be sure the switch is set to the correct voltage. NOTE: Operating this product at an incorrect voltage setting may cause transformer damage or loss of output power.

VOLTAGE SELECTOR SWITCH (36)
(Spannungs-Wählschalter)

Export-Ausführungen dieses Modells sind mit einem 220/240 Volt-Umschalter ausgerüstet. Vor der ersten Inbetriebnahme muß sichergestellt werden, dass die Spannung den lokalen Verhältnissen angepaßt ist. VORSICHT: die Verwendung dieses Gerätes mit falsch eingestellter Netzspannung kann zu Schäden am Transformator oder zu Verlust an Ausgangsleistung führen!

VOLTAGE SELECTOR SWITCH (36)
(Sélecteur de tension)

Les versions Export de cet appareil comportent un sélecteur 220/240 volts. Avant toute mise en service, s'assurer que la position du sélecteur correspond bien à la tension du réseau. NOTE: Une mauvaise adaptation de la tension secteur peut causer une perte de puissance ou la destruction du transformateur.

VOLTAGE SELECTOR SWITCH (36)
(Interruptor selector de Voltage)

Los modelos de exportación de este producto están equipados con un interruptor selector de voltage 220/240. Antes de operar este producto, asegúrese que el interruptor esté en el voltage correcto. NOTA: operando este producto con un uso de voltage incorrecto puede causar daños en el transformador o pérdida de salida de poder.

LINE CORD (37)
(120V products only)

For your safety, we have incorporated a 3-wire line (mains) cable with proper grounding facilities. It is not advisable to remove the ground pin under any circumstances. If it is necessary to use the equipment without proper grounding facilities, suitable grounding adaptors should be used. Less noise and greatly reduced shock hazard exists when the unit is operated with the proper grounded receptacles.

LINE CORD (120V products only) (37)
(nur bei 120 Volt-Geräten)

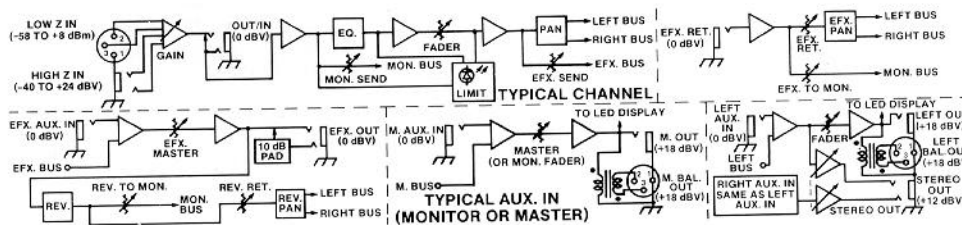
Zu Ihrer Sicherheit haben wir das Gerät mit einem dreidradigen geerdeten Netzkabel versehen. Es ist unter keinen Umständen empfehlenswert den Erdungskontakt des Anschlusskables zu lösen. Falls es notwendig sein sollte, das Equipment ohne die vorgesehene Erdung zu betreiben empfiehlt sich die Verwendung eines Grounding Adaptors. Die geringsten Störgeräusche und die höchste Sicherheit vor elektrischen Schlägen wird jedoch durch die Benutzung der vorgesehenen Erdungsmöglichkeiten erreicht.

LINE CORD (37)
(Cordon secteur)

Cet appareil est équipé d'une fiche secteur à 3 broches avec mise à la terre. La mise à la terre diminue le bruit de fond et assure la sécurité nécessaire à l'emploi de cet appareil électrique.

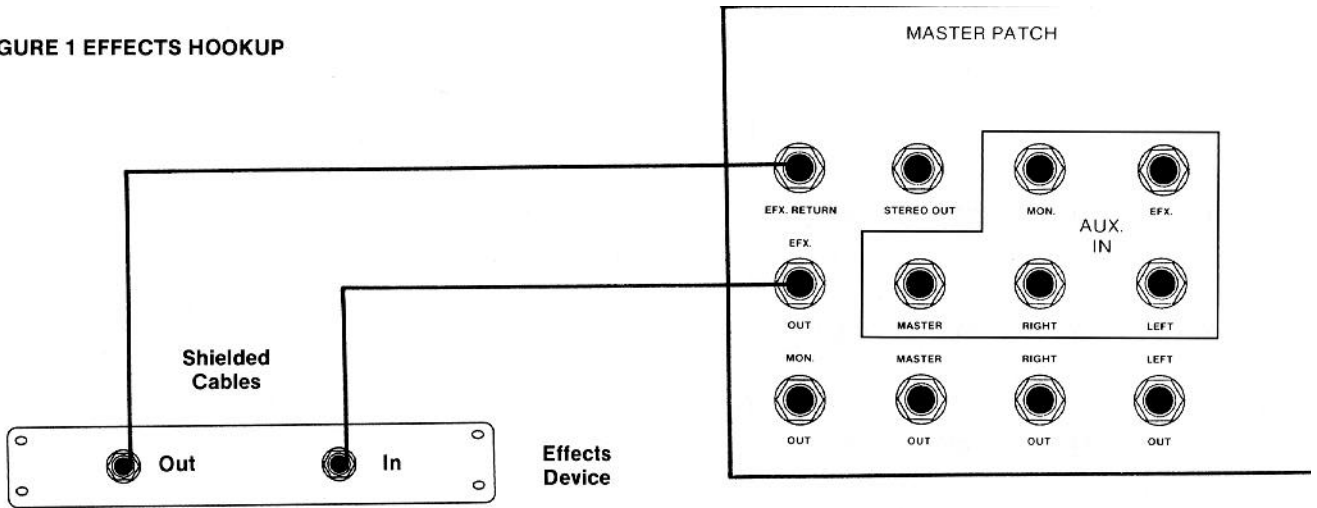
LINE CORD (37)
(1200 Solamente)

Para su protección hemos incorporado un cable de 3 alambres con tierra. No es recomendable el remover la pata de tierra bajo ninguna circunstancia, se recomienda un adaptador en caso necesario. Esto reducirá ruidos y peligrosos corrientazos.



BLOCK DIAGRAM
This block diagram shows the signal flow within the unit. In order to thoroughly understand the unit's functions, please study the block diagram carefully.

FIGURE 1 EFFECTS HOOKUP



Effects hookup is typical for Delay units, Phasors, Flangers, Chorus units, etc.

Effects devices used with this system should be "line-level" products to work satisfactorily.

Das Einschleifen von Effekten ist typisch für Hallgeräte, Phaser, Flanger, Choruseffekte etc. Effektgeräte, die hier angeschlossen werden, sollten nach Möglichkeit über den Line-Level verfügen, der ein zufriedenstellendes Arbeiten garantiert.

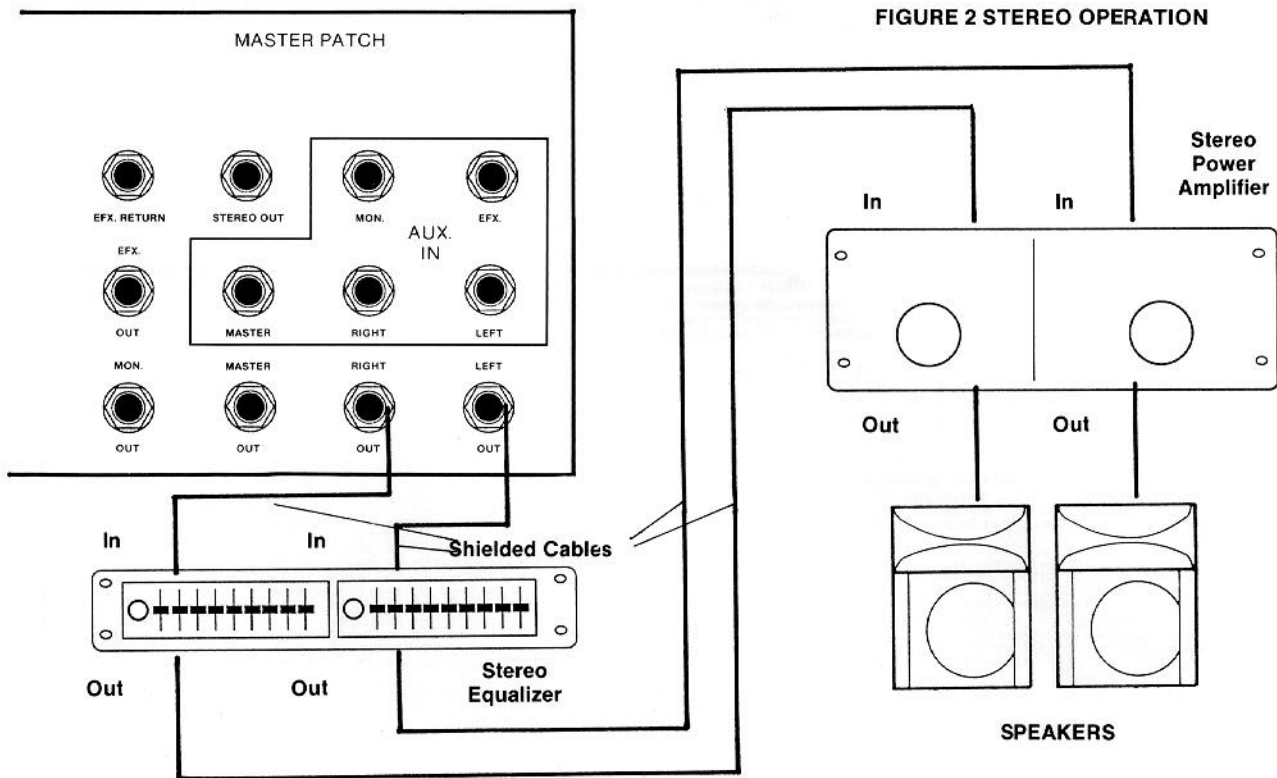
Branchement-type d'appareils de traitement (Délais, réverbérations, chorus, etc. . .)

Dans cette configuration, les boîtiers de traitement doivent être capables de travailler en niveau ligne.

Conecciones para unidades de efectos especiales son típicamente iguales.

Los efectos que se utilizan con este sistema deben ser de niveles de línea.

FIGURE 2 STEREO OPERATION



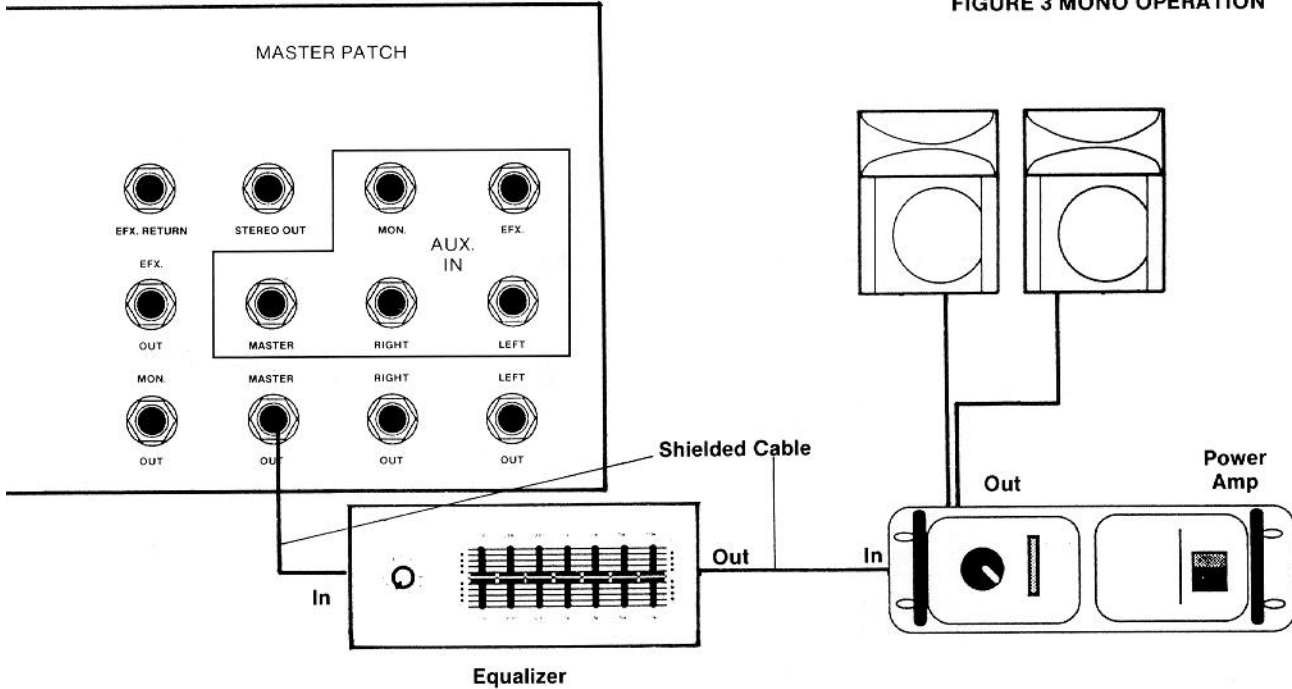
This is the typical hook up procedure for "stereo" operation. Equalization as shown is preferred but optional.

Hierbei handelt es sich um eine typische Anschlußsituation im "Stereo"-Betrieb. Die gezeigte Equalization ist zu bevorzugen, sie ist jedoch optional.

Branchement-type pour fonctionnement en stéréo. L'exemple d'égalisation indiqué est conseillé mais non obligatoire.

Esta es la instalación típica para operar en estereofonía. La equalización mostrada es la preferida pero a opción.

FIGURE 3 MONO OPERATION



This is the typical hook up procedure for mono (2x1) operation using the Master Out.

Hierbei handelt es sich um eine typische Anschlußsituation im Monobetrieb (2 in 1) unter Verwendung des Summen-Ausgangs (Master Out).

Branchement-type pour fonctionnement en mono (2 en 1) avec utilisation du "Master Out".

Esta es la instalacion tipica para operar monofonicamente (2x1) usando la salida master.

DANGER

EXPOSURE TO EXTREMELY HIGH NOISE LEVELS MAY CAUSE A PERMANENT HEARING LOSS. INDIVIDUALS VARY CONSIDERABLY IN SUSCEPTIBILITY TO NOISE INDUCED HEARING LOSS. BUT NEARLY EVERYONE WILL LOSE SOME HEARING IF EXPOSED TO SUFFICIENTLY INTENSE NOISE FOR A SUFFICIENT TIME. THE U.S. GOVERNMENT'S OCCUPATIONAL SAFETY AND HEALTH ADMINISTRATION (OSHA) HAS SPECIFIED THE FOLLOWING PERMISSIBLE NOISE LEVEL EXPOSURES

DURATION PER DAY IN HOURS	SOUND LEVEL dBA, SLOW RESPONSE
8	90
6	92
4	95
3	97
2	100
1½	102
1	105
¾	110
½ or less	115

ACCORDING TO OSHA, ANY EXPOSURE IN EXCESS OF THE ABOVE PERMISSIBLE LIMITS COULD RESULT IN SOME HEARING LOSS. EAR PLUGS OR PROTECTORS IN THE EAR CANALS OR OVER THE EARS MUST BE WORN WHEN OPERATING THIS AMPLIFICATION SYSTEM IN ORDER TO PREVENT A PERMANENT HEARING LOSS IF EXPOSURE IS IN EXCESS OF THE LIMITS AS SET FORTH ABOVE. TO INSURE AGAINST POTENTIALLY DANGEROUS EXPOSURE TO HIGH SOUND PRESSURE LEVELS, IT IS RECOMMENDED THAT ALL PERSONS EXPOSED TO EQUIPMENT CAPABLE OF PRODUCING HIGH SOUND PRESSURE LEVELS SUCH AS THIS AMPLIFICATION SYSTEM BE PROTECTED BY HEARING PROTECTORS WHILE THIS UNIT IS IN OPERATION.

CAUTION

THIS MIXING CONSOLE/PREAMP HAS BEEN DESIGNED AND CONSTRUCTED TO PROVIDE ADEQUATE SIGNAL (VOLTAGE) FOR PLAYING MODERN MUSIC. IMPROPER USE OF THE GAIN/EQUALIZER CONTROLS AND/OR IMPROPER USE OF INTERNAL/EXTERNAL BUSES MAY CREATE CLIPPING (SQUARE WAVES) AND POSSIBLY CAUSE SUBSEQUENT DAMAGE TO THE LOUDSPEAKER SYSTEMS. EXTENDED OPERATION OF THE GAIN/EQUALIZATION CONTROLS IN THEIR MAXIMUM POSITIONS IS THEREFORE, NOT RECOMMENDED PLEASE BE AWARE THAT MAXIMUM POWER CAN BE OBTAINED WITH VERY LOW SETTINGS OF THE GAIN/EQUALIZATION CONTROLS IF THE INPUT SIGNAL IS VERY STRONG.

IT IS COMMON PRACTICE AMONG USERS OF SOUND REINFORCEMENT EQUIPMENT TO IDENTIFY THE INDIVIDUAL CHANNELS WITH A STRIP OF TAPE PLACED ABOVE OR BELOW THE ROW OF VOLUME FADERS. MANY TYPES OR BRANDS OF TAPE HAVE VERY STRONG ADHESIVE WHICH CAN INHIBIT THE PAINT ON THE FACEPLATE AND ACTUALLY REMOVE THE PAINT WHEN THE TAPE IS REMOVED. WE STRONGLY RECOMMEND THAT SCOTCH TAPE NOT BE USED ON PAINTED SURFACES NOR ANY OTHER TAPE THAT IS NOT ESPECIALLY DESIGNED FOR SUCH APPLICATIONS. MEDIUM DRY LIGHT ADHESIVE MASKING OR MIXER LABEL TAPE IS RECOMMENDED IF TAPE IS USED. ANY TAPE LEFT ON PAINTED SURFACE FOR EXTENDED PERIODS WILL BE DIFFICULT TO REMOVE. NEVER USE CLEAR OR SCOTCH TAPE FOR THESE APPLICATIONS.

1. Read all safety and operating instructions before using this product.
2. All safety and operating instructions should be retained for future reference.
3. Obey all cautions in the operating instructions and on the back of the unit.
4. All operating instructions should be followed.
5. This product should not be used near water, i.e. a bathtub, sink, swimming pool, wet basement, etc.
6. This product should be located so that its position does not interfere with its proper ventilation. It should not be placed flat against a wall or placed in a built-in enclosure that will impede the flow of cooling air.
7. This product should not be placed near a source of heat such as a stove, radiator or another heat producing amplifier.
8. Connect only to a power supply of the type marked on the unit adjacent to the power supply cord.
9. Never break off the ground pin on the power supply cord. For more information on grounding write for our free booklet "Shock Hazard and Grounding."
10. Power supply cords should always be handled carefully. Never walk or place equipment on power supply cords. Periodically check cords for cuts or signs of stress, especially at the plug and the point where the cord exits the unit.
11. The power supply cord should be unplugged when the unit is to be unused for long periods of time.
12. If this product is to be mounted in an equipment rack, rear support should be provided.
13. Metal parts can be cleaned with a damp rag. The vinyl covering used on some units can be cleaned with a damp rag or an ammonia based household cleaner if necessary.
14. Care should be taken so that objects do not fall and liquids are not spilled into the unit through the ventilation holes or any other openings.
15. This unit should be checked by a qualified service technician if:
 - A. The power supply cord or plug has been damaged.
 - B. Anything has fallen or been spilled into the unit.
 - C. The unit does not operate correctly.
 - D. The unit has been dropped or the enclosure damaged.
16. The user should not attempt to service this equipment. All service work should be done by a qualified service technician.

MD® II/MD® II B MIXER SPECIFICATIONS

All specifications are typical unless otherwise noted. 0 dBV = 1 Volt 0 dBm = .775 Volt
 All specifications are referenced to nominal output level (0 dBV) unless otherwise noted.
 All measurements are wideband 20 Hz to 20 kHz unless otherwise noted.

CHANNEL

EQUIVALENT INPUT NOISE:

(150 Ohm 25°C Theoretical - 133 dBV)
 (Mic Input to Channel Pre Send)
 -133 dBV (150 Ohm, 25°C, 60 dB Gain)

FREQUENCY RESPONSE:

+/-2 dB 20-20,000 Hz all EQ flat

DISTORTION:

Less than .05% at 0 dB Output at 60 dB Gain
 Typical .005% at 0 dB Output at 30 dB Gain
 (Mic Input to L or R Outputs, EQ flat, Sliders at 0)

COMMON MODE REJECTION RATIO (CMRR):

Greater than 100 dB
 (Typically 120 dB)

INPUT IMPEDANCE:

Mic = 8K Ohms
 Line = 40K Ohms
 Return = 20K Ohms

OUTPUT IMPEDANCE:

Send = 100 Ohms

HIGH EQ:

+/- 15 dB minimum at 10 kHz
 Center detent flat +/- 2 dB

MID EQ:

+/- 15 dB minimum at selected frequency
 Center Detent flat +/- 2 dB

MID FREQUENCY:

200 Hz to 5 kHz adjustment of Mid Frequency

LOW EQ:

+/- 15 dB minimum at 50 Hz
 Center Detent flat +/- 2 dB

MAXIMUM PREAMP GAIN:

60 dB minimum

MINIMUM PREAMP GAIN:

2 dB typical

MAXIMUM CHANNEL GAIN:

(Pan at L or R, Slide at Max, EQ flat)
 74dB

MAXIMUM INPUT LEVEL:

Mic = + 13dBV (4.4V RMS)
 Line = + 33 dBV (44.7V RMS)
 Return = + 18 dBV (8V RMS)

MAXIMUM OUTPUT LEVEL:

Send = +18 dBV (8V RMS)

NOMINAL INPUT LEVEL:

Mic = -18 dBm (100 mV, -20 dBV)
 Return = 0 dBV (1.0V RMS)

HEADROOM:

Nominal = 18 dB
 Red LED = 0 dB

PAN CHARACTERISTICS:

2 dB down at Mid Position

LED LEVEL:

Red = +18 dBV (8V RMS)

MASTER

LED METER CALIBRATION:

0 = 0 dBV (1.0V RMS)

NOMINAL OUTPUT LEVEL:

Master = 0 dBV (1.0V RMS)
 L & R = 0 dBV (1.0V RMS)
 Monitor = 0 dBV (1.0V RMS)
 Effects Out: High = 0 dBV (1.0V RMS)
 Low = 12 dBV (.25V RMS)

NOMINAL HEADROOM:

Master = 19 dB
 L & R = 19 dB
 Monitor = 19 dB
 Effects = 19 dB

MAXIMUM OUTPUT LEVEL:

Master = +19.7 dBV (9.7V RMS)
 L & R = +19.7 dBV (9.7V RMS)
 Monitor = +19.7 dBV (9.7V RMS)
 Effects: High = + 19.7 dBV (9.7V RMS)
 Low = +7.7 dBV (2.42V RMS)

OUTPUT IMPEDANCE:

Master = 100 Ohms
 L & R = 100 Ohms
 Monitor = 100 Ohms
 Effects: High = 1000 Ohms
 Low = 250 Ohms

OUTPUT NOISE:

	MD-II 8	MD-II 12 MD-II B 12	MD-II 16 MD-II B 16
Residual (dBV)	-98	-98	-98
Bus (dBV)	-91	-90	-88
Nominal (dBV)	-78	-77	-76

Residual = (L,R sliders down)

Bus = (Ch. sends down, pan centered)

Nominal = (All channels at 30 dB gain, 150 ohm input impedance, EQ flat, pan centered, sliders at unity, effects return down).

EFFECTS RETURN INPUT IMPEDANCE:

120K Ohms

EFFECTS RETURN GAIN:

13 dB

STEREO OUT

Stereo 8 Ohm to 200 Ohm nominal
 Tip = Left, Ring = Right, Sleeve = Ground
 500 mW total power
 Less than 1% distortion

POWER CONSUMPTION

MD-II = 120 VAC 60 Hz, 25 Watts Max. (Domestic)

THIS LIMITED WARRANTY VALID ONLY WHEN PURCHASED AND REGISTERED IN THE UNITED STATES OR CANADA. ALL EXPORTED PRODUCTS ARE SUBJECT TO WARRANTY AND SERVICES TO BE SPECIFIED AND PROVIDED BY THE AUTHORIZED DISTRIBUTOR FOR EACH COUNTRY.

Ces clauses de garantie ne sont valables qu'aux Etats-Unis et au Canada. Dans tous les autres pays, les clauses de garantie et de maintenance sont fixées par le distributeur national et assurées par lui selon la législation en vigueur.

Diese Garantie ist nur in den USA und Kanada gültig. Alle Export-Produkte sind der Garantie und dem Service des Importeurs des jeweiligen Landes unterworfen.

Esta garantía es válida solamente cuando el producto es comprado en E.U. continentales o en Canada. Todos los productos que sean comprados en el extranjero, están sujetos a las garantías y servicio que cada distribuidor autorizado determine y ofrezca en los diferentes países.

ONE-YEAR LIMITED WARRANTY/REMEDY

PEAVEY ELECTRONICS CORPORATION ("PEAVEY") warrants this product, EXCEPT for covers, footswitches, patchcords, tubes and meters, to be free from defects in material and workmanship for a period of one (1) year from date of purchase, PROVIDED, however that this limited warranty is extended only to the original retail purchaser and is subject to the conditions, exclusions and limitations hereinafter set forth:

PEAVEY 90-DAY LIMITED WARRANTY ON TUBES AND METERS

If this product contains tubes or meters, Peavey warrants the tubes or meters contained in the product to be free from defects in material and workmanship for a period of ninety (90) days from date of purchase; PROVIDED, however, that this limited warranty is extended only to the original retail purchaser and is also subject to the conditions, exclusions and limitations hereinafter set forth.

CONDITIONS, EXCLUSIONS AND LIMITATIONS OF LIMITED WARRANTIES

These limited warranties shall be void and of no effect if:

- The first purchase of the product is for the purpose of resale; or
- The original retail purchase is not made from an AUTHORIZED PEAVEY DEALER; or
- The product has been damaged by accident or unreasonable use, neglect, improper service or maintenance, or other causes not arising out of defects in material or workmanship; or
- The serial number affixed to the product is altered, defaced or removed.

In the event of a defect in material and/or workmanship covered by this limited warranty, Peavey will:

- In the case of tubes or meters, replace the defective component without charge;
 - In other covered cases (i.e., cases involving anything other than covers, footswitches, patchcords, tubes or meters), repair the defect in material or workmanship or replace the product, at Peavey's option;
- and provided, however, that, in any case, all costs of shipping, if necessary, are paid by you, the purchaser.

THE WARRANTY REGISTRATION CARD SHOULD BE ACCURATELY COMPLETED AND MAILED TO AND RECEIVED BY PEAVEY WITHIN FOURTEEN (14) DAYS FROM THE DATE OF YOUR PURCHASE.

In order to obtain service under these warranties, you must:

- Bring the defective item to any AUTHORIZED PEAVEY DEALER or AUTHORIZED PEAVEY SERVICE CENTER and present therewith the ORIGINAL PROOF OF PURCHASE supplied to you by the AUTHORIZED PEAVEY DEALER in connection with your purchase from him of this product.
If the DEALER or SERVICE CENTER is unable to provide the necessary warranty service you will be directed to the nearest other PEAVEY AUTHORIZED DEALER or AUTHORIZED PEAVEY SERVICE CENTER which can provide such service.

OR

- Ship the defective item, prepaid, to:

PEAVEY ELECTRONICS CORPORATION
International Service Center
Highway 80 East
MERIDIAN, MS 39301

including therewith a complete, detailed description of the problem, together with a legible copy of the original PROOF OF PURCHASE and a complete return address. Upon Peavey's receipt of these items:

If the defect is remedial under these limited warranties and the other terms and conditions expressed herein have been complied with, Peavey will provide the necessary warranty service to repair or replace the product and will return it, FREIGHT COLLECT, to you, the purchaser.

Peavey's liability to the purchaser for damages from any cause whatsoever and regardless of the form of action, including negligence, is limited to the actual damages up to the greater of \$500.00 or an amount equal to the purchase price of the product that caused the damage or that is the subject of or is directly related to the cause of action. Such purchase price will be that in effect for the specific product when the cause of action arose. This limitation of liability will not apply to claims for personal injury or damage to real property or tangible personal property allegedly caused by Peavey's negligence. Peavey does not assume liability for personal injury or property damage arising out of or caused by a non-Peavey alteration or attachment, nor does Peavey assume any responsibility for damage to interconnected non-Peavey equipment that may result from the normal functioning and maintenance of the Peavey equipment.

UNDER NO CIRCUMSTANCES WILL PEAVEY BE LIABLE FOR ANY LOST PROFITS, LOST SAVINGS, ANY INCIDENTAL DAMAGES OR ANY CONSEQUENTIAL DAMAGES ARISING OUT OF THE USE OR INABILITY TO USE THE PRODUCT, EVEN IF PEAVEY HAS BEEN ADVISED OF THE POSSIBILITY OF SUCH DAMAGES.

THESE LIMITED WARRANTIES ARE IN LIEU OF ANY AND ALL WARRANTIES, EXPRESS OR IMPLIED, INCLUDING, BUT NOT LIMITED TO, THE IMPLIED WARRANTIES OF MERCHANTABILITY AND FITNESS FOR A PARTICULAR USE; PROVIDED, HOWEVER, THAT IF THE OTHER TERMS AND CONDITIONS NECESSARY TO THE EXISTENCE OF THE EXPRESS, LIMITED WARRANTIES, AS HEREINABOVE STATED, HAVE BEEN COMPLIED WITH, IMPLIED WARRANTIES ARE NOT DISCLAIMED DURING THE APPLICABLE ONE-YEAR OR NINETY-DAY PERIOD FROM DATE OF PURCHASE OF THIS PRODUCT.

SOME STATES DO NOT ALLOW LIMITATION ON HOW LONG AN IMPLIED WARRANTY LASTS, OR THE EXCLUSION OR LIMITATION OF INCIDENTAL OR CONSEQUENTIAL DAMAGES, SO THE ABOVE LIMITATIONS OR EXCLUSIONS MAY NOT APPLY TO YOU. THESE LIMITED WARRANTIES GIVE YOU SPECIFIC LEGAL RIGHTS, AND YOU MAY ALSO HAVE OTHER RIGHTS WHICH MAY VARY FROM STATE TO STATE.

THESE LIMITED WARRANTIES ARE THE ONLY EXPRESS WARRANTIES ON THIS PRODUCT, AND NO OTHER STATEMENT, REPRESENTATION, WARRANTY OR AGREEMENT BY ANY PERSON SHALL BE VALID OR BINDING UPON PEAVEY.

In the event of any modification or disclaimer of express or implied warranties, or any limitation of remedies, contained herein conflicts with applicable law, then such modification, disclaimer or limitation, as the case may be, shall be deemed to be modified to the extent necessary to comply with such law.

Your remedies for breach of these warranties are limited to those remedies provided herein and Peavey Electronics Corporation gives this limited warranty only with respect to equipment purchased in the United States of America.

INSTRUCTIONS — WARRANTY REGISTRATION CARD

1. Mail the completed WARRANTY REGISTRATION CARD to:

PEAVEY ELECTRONICS CORPORATION
POST OFFICE BOX 2898
MERIDIAN, MISSISSIPPI 39302-2898

- a. Keep the PROOF OF PURCHASE. In the event warranty service is required during the warranty period, you will need this document. **There will be no identification card issued by Peavey Electronics Corporation.**
2. IMPORTANCE OF WARRANTY REGISTRATION CARDS AND NOTIFICATION OF CHANGES OF ADDRESS:
 - a. Completion and mailing of WARRANTY REGISTRATION CARDS — Should notification become necessary for any condition that may require correction, the REGISTRATION CARD will help ensure that you are contacted and properly notified.
 - b. Notice of address changes — If you move from the address shown on the WARRANTY REGISTRATION CARD, you should notify Peavey of the change of address so as to facilitate your receipt of any bulletins or other forms of notification which may become necessary in connection with any condition that may require dissemination of information or correction.
 3. You may contact Peavey directly by telephoning (601) 483-5365.
 4. Please have the Peavey product name and serial number available when communicating with Peavey Customer Service.



Features and specifications subject to change without notice.

Peavey Electronics Corporation / 711 A Street / Meridian, MS 39302-2898 / U.S.A. / (601) 483-5365 Telex: 504115 / Fax: 484-4278
©1988 Printed in the U.S.A. #80300582 11/88

Free Manuals Download Website

<http://myh66.com>

<http://usermanuals.us>

<http://www.somanuals.com>

<http://www.4manuals.cc>

<http://www.manual-lib.com>

<http://www.404manual.com>

<http://www.luxmanual.com>

<http://aubethermostatmanual.com>

Golf course search by state

<http://golfingnear.com>

Email search by domain

<http://emailbydomain.com>

Auto manuals search

<http://auto.somanuals.com>

TV manuals search

<http://tv.somanuals.com>