

X R[®] 680C

POWERED MIXER

OPERATING GUIDE





Intended to alert the user to the presence of uninsulated “dangerous voltage” within the product’s enclosure that may be of sufficient magnitude to constitute a risk of electric shock to persons.



Intended to alert the user to the presence of important operating and maintenance (servicing) instructions in the literature accompanying the product.

CAUTION Risks of electrical shock — DO NOT OPEN

CAUTION To reduce the risk of electric shock, do not remove cover. No user serviceable parts inside. Refer Servicing to qualified service personnel.

WARNING To prevent electrical shock or fire hazard, do not expose this appliance to rain or moisture. Before using this appliance, read the operating guide for further warnings.



Este símbolo tiene el propósito de alertar al usuario de la presencia de instrucciones importantes sobre la operación y mantenimiento en la literatura que viene con el producto.



Este símbolo tiene el propósito de alertar al usuario de la presencia de “(voltaje) peligroso” que no tiene aislamiento dentro de la caja del producto que puede tener una magnitud suficiente como para constituir riesgo de corrientazo.

PRECAUCION Riesgo de corrientazo - No abra.

PRECAUCION Para disminuir el riesgo de corrientazo, no abra la cubierta. No hay piezas adentro que el usuario pueda reparar. Deje todo mantenimiento a los técnicos calificados.

ADVERTENCIA Para evitar corrientazos o peligro de incendio, no deje expuesto a la lluvia o humedad este aparato. Antes de usar este aparato, lea más advertencias en la guía de operación.



Ce symbole est utilisé pour indiquer à l'utilisateur qu'il ou qu'elle trouvera d'importantes instructions sur l'utilisation et l'entretien (service) de l'appareil dans la littérature accompagnant le produit.



Ce symbole est utilisé pour indiquer à l'utilisateur la présence à l'intérieur de ce produit de tension non-isolée dangereuse pouvant être d'intensité suffisante pour constituer un risque de choc électrique.

ATTENTION Risques de choc électrique — NE PAS OUVRIR!

ATTENTION Afin de réduire le risque de choc électrique, ne pas enlever le couvercle. Il ne se trouve à l'intérieur aucune pièce pouvant être réparée par l'utilisateur. Confier l'entretien à un personnel qualifié.

AVERTISSEMENT Afin de prévenir les risques de décharge électrique ou de feu, n'exposez pas cet appareil à la pluie ou à l'humidité. Avant d'utiliser cet appareil, lisez les avertissements supplémentaires situés dans le guide d'utilisation.



Dieses Symbol soll den Benutzer auf wichtige Instruktionen in der Bedienungsanleitung aufmerksam machen, die Handhabung und Wartung des Produkts betreffen.



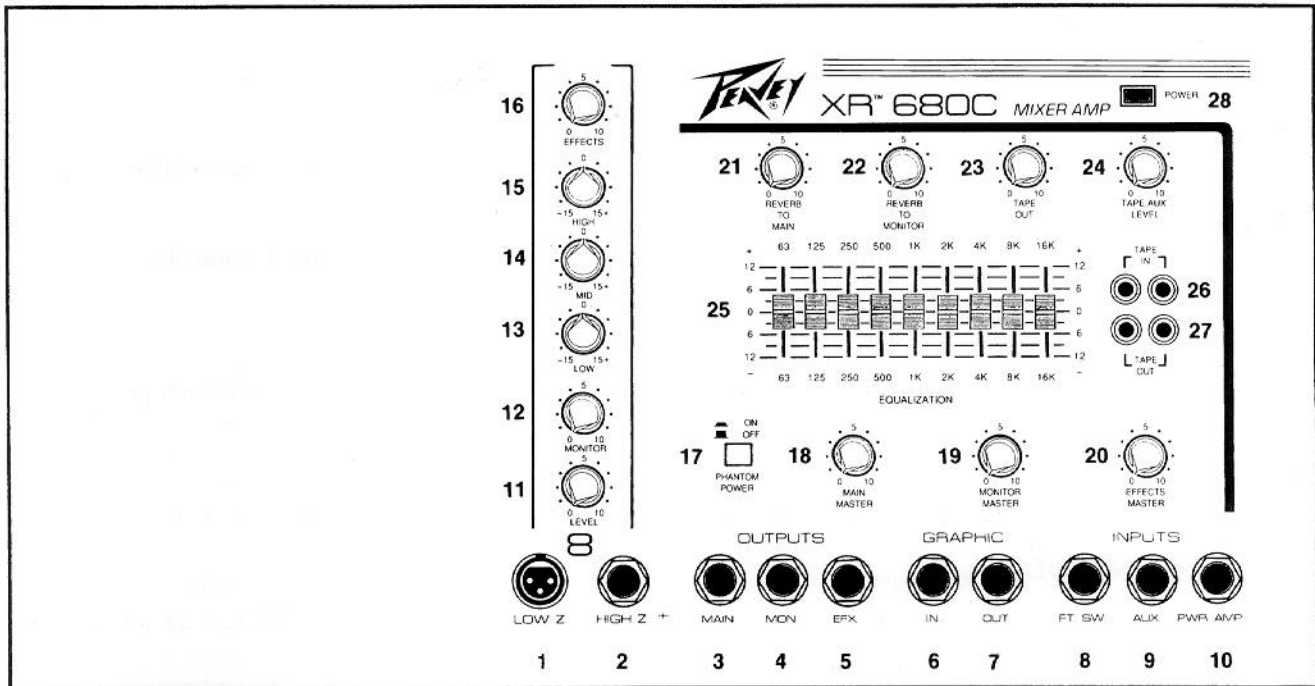
Dieses Symbol soll den Anwender vor unisolierten gefährlichen Spannungen innerhalb des Gehäuses warnen, die von Ausreichender Stärke sind, um einen elektrischen Schlag verursachen zu können.

VORSICHT Risiko - Elektrischer Schlag! Nicht öffnen!

VORSICHT Um das Risiko eines elektrischen Schlages zu vermeiden, nicht die Abdeckung entfernen. Es befinden sich keine Teile darin, die vom Anwender repariert werden könnten. Reparaturen nur von qualifiziertem Fachpersonal durchführen lassen.

ACHTUNG Um einen elektrischen Schlag oder Feuergefahr zu vermeiden, sollte dieses Gerät nicht dem Regen oder Feuchtigkeit ausgesetzt werden. Vor Inbetriebnahme unbedingt die Bedienungsanleitung lesen.

ENGLISH



BALANCED LOW IMPEDANCE INPUT (1)

For use with low impedance microphones or low level sources equipped with an XLR connector.

HIGH IMPEDANCE INPUT JACK (2)

For use with high impedance microphones or high level sources equipped with a 1/4" phone plug.

NOTE: It is not possible to use both the Low and High Impedance inputs on any single channel simultaneously.

MAIN OUTPUT (3)

Provides signal from the main mix before the equalizer. Used primarily to feed an auxiliary amplifier/speaker system. (See Figure 2)

MONITOR OUTPUT (4)

Provides the signal for an external monitor amplifier/speaker system. The level is determined by the channel monitor and master monitor controls.

EFFECTS OUTPUT (5)

Output for supplying signals to external effects or signal processing equipment.

GRAPHIC INPUT (6)

Provides an input to the internal graphic equalizer/power amp. This is a switching jack, and a signal inserted here interrupts the normal signal path from the main bus into the equalizer.

OPERATION NOTE: This jack permits the equalizer to be switched away from its normal input, to accept an external signal to be equalized.

GRAPHIC OUT (7)

Provides access to output of internal graphic equalizer.

FOOTSWITCH (8)

For connection of a footswitch (optional) and is used to activate/defeat reverb.

AUXILIARY INPUT (9)

An input to the main mixing bus for patching in returns from effects devices, extra mixing channels etc. Using this jack defeats both the Tape In jacks.

POWER AMP INPUT (10)

Use to connect line level signal to the power amplifier.

LEVEL (11)

Controls the output signal level. Maximum output level is obtained by rotating this control fully clockwise.

MONITOR (12)

Determines the channel's monitor mix level and is independent of all other channel controls.

LOW EQ (13)

An active tone control (shelving type, ± 15 dB) that varies the low frequency range.

CAUTION: Excessive low frequency boost causes greater power consumption and increases possibility of speaker damage.

MID EQ (14)

An active tone control (peak/notch, ± 15 dB) that adjusts the mid frequency range.

HIGH EQ CONTROL (15)

An active tone control (shelving type, ± 15 dB) that varies the high frequency range.

EFFECTS SEND (16)

Sets the channel reverb drive level. When an effects device is connected in the effects patch loop, this control determines the channel signal level available to drive the external effects device. Works together with the master effects and reverb controls.

PHANTOM POWER ON/OFF (17)

This switch selects 48V DC phantom power for all channels. In the "Off" position no phantom powering is available on any channels.

NOTE: Phantom power should only be used when powering condenser type microphones.

MASTER GAIN (18)

Controls the overall volume level of the system.

MASTER MONITOR (19)

Controls the overall monitor mix level.

EFFECTS MASTER (20)

Determines the effects level supplied to the internal reverb and the Effects Out jack.

REVERB TO MAIN (21)

Reverberation is an echo effect. Rotate clockwise to increase the effect. Optional remote footswitch can control on/off.

REVERB TO MONITOR (22)

Allows the reverb effect to be assigned to Monitor.

TAPE OUT LEVEL (23)

Controls the signal level at the Tape Out jacks. Operation is independent of the Main Master level and the graphic equalizer.

TAPE/AUX. LEVEL (24)

Controls the level of signals patched into the Tape In jacks or into the Auxiliary input. Using the Auxiliary input jack defeats the Tape In jacks.

9-BAND GRAPHIC EQ (25)

Provides ± 15 dB equalization at each center frequency.

OPERATION NOTE: This equalizer is designed to provide room equalization, feedback control and system tone control. No amount of equalization will correct an acoustically bad room/mic/speaker arrangement or completely correct the response curve of a poor loudspeaker. Always begin with all sliders in the “0” position and avoid excessively cutting large segments of the audio passband, which would limit the system’s dynamic range.

TAPE OUT/TAPE IN — CAUTION

Before placing connected tape decks in the “record” mode, set the Tape/Aux. level control to “0” or off. Most model tape decks feed the input signal directly to the output when in record mode. This creates a “closed loop” condition from the Tape Out to Tape In jack. The resultant feedback or high pitched squeal can be avoided by setting the Tape/Aux. level control to “0”.

TAPE IN JACKS (26)

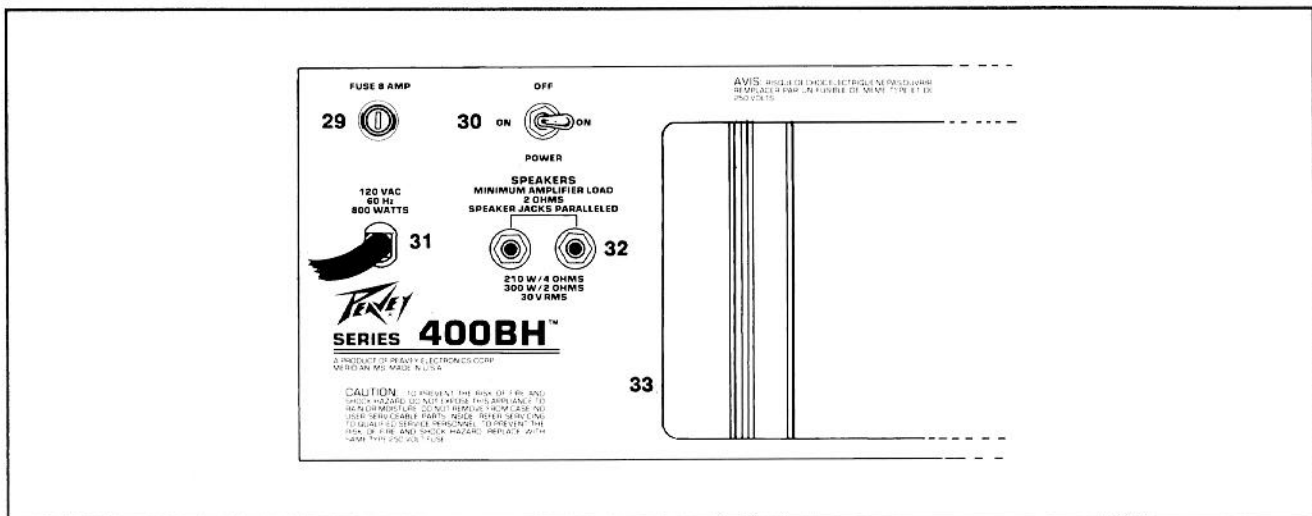
These two jacks provide a paralleled input for proper mono mixing of stereo tape deck outputs. For monaural tape sources, use either jack. These inputs are defeated when the Aux. input is used.

TAPE OUT JACKS (27)

These two jacks provide the same monaural signal to be supplied to the left and right inputs of a stereo tape deck. Output level is determined by the Tape Out level control.

PILOT LIGHT LED (28)

Illuminates when AC power is being supplied to the amp.



FUSE (29)

The fuse is located within the cap of the fuseholder. If the fuse should fail, IT MUST BE REPLACED WITH THE SAME TYPE AND VALUE IN ORDER TO AVOID DAMAGE TO THE EQUIPMENT AND TO PREVENT VOIDING THE WARRANTY. If the amp repeatedly blows fuses, it should be taken to a qualified service center for repair.

WARNING: THE FUSE SHOULD ONLY BE REPLACED WHEN THE POWER CORD HAS BEEN DISCONNECTED FROM ITS POWER SOURCE.

POWER SWITCH (30)

Center position is OFF. Two ON positions are provided, one of which will properly ground the amplifier. Switch to the ON side that yields the lowest amount of residual hum or popping noise when the instrument is touched. 220 and 240 volt models utilize a two way On/Off switch only.

LINE CORD (120V PRODUCTS ONLY) (31)

For your safety, we have incorporated a 3-wire line (mains) cable with proper grounding facilities. It is not advisable to remove the ground pin under any circumstances. If it is necessary to use the equipment without proper grounding facilities, suitable grounding adaptors should be used. Less noise and greatly reduced shock hazard exists when the unit is operated with the proper grounded receptacles.

EXTERNAL SPEAKER JACKS (32)

Provided for connection of external speaker cabinet. Minimum total impedance is 2 ohms.

LINE (MAINS) CORD RETAINERS (33)

Allow storage of mains cable for travel.

SPECIFICATIONS

NOTE: All specifications are typical unless otherwise noted.

0 dBV = 1 Volt

0 dBV = .778 Volt

All specifications are referenced to nominal output level (0 dBV) unless otherwise noted. All measurements are wideband 20 Hz to 20 kHz unless otherwise stated.

CHANNEL

Equivalent Input Noise:

-116 dBV (150 Ohm,
25 Degrees C., 30 dB Gain)
(Mic input to Channel Pre send)
-115.75 dBV @ 45.5 dB Gain
-116.5 dBV @ 30 dB Gain

Frequency Response:

+0, -3 dB, 20-20,000 Hz all EQ
Flat

Distortion:

Less than .05% @ 0 dB Output
40 dB Gain
Typical .01% @ 0 dB Output
30 dB Gain
(Mic input to Main output, EQ
flat, Main Master nominal)

Input Impedance:

Low Z Bal = 3 K Ohms
High Z In = 200 K Ohms

High EQ:

±15 dB @ 10 kHz Minimum
Detent flat ±2 dB

Mid EQ:

±12 dB @ 600 Hz Minimum
Center Detent flat ± 2 dB

Low EQ:

±15 dB @ 50 Hz Minimum
Center Detent flat ±2 dB

Minimum Preamp Gain:

-50 dB

Maximum Channel Gain:

(Level @ Max. EQ flat, Main
Master Nom.)
Low Z = 42 dB (45.5)
Hi Z = 33 dB (30 dB)

Maximum Input Level:

Low Z Bal = +2 dBV
(1.0 V RMS) (.5 V)
High Z In = +5.5 dBV
(3 V RMS)

Nominal Input Level:

Low Z Bal = -24.5 dBV
(47 mV, -26.5 dBV) (-30 dBV)
High Z In = -16 dBV (126 mV,
-18 dBV)

GRAPHIC EQUALIZER

(All sliders flat, 1.0 V RMS
unless noted)

Filter Bandwidth:

1 octave

Filter Frequencies:

63, 125, 250, 500, 1 K, 2 K,
4 K, 8 K, 16 K, Hz (ISO Stds.)

Filter Q:

1.57

Maximum Boost & Cut:

±12 dB

Distortion:

Less than .06%

Frequency Response:

5 Hz to 40 kHz ±1 dB

Input Level:

Nom = 0 dBV (1.0 V RMS)
Max = 19 dBV (9 V RMS)

Output Level:

Nom = 0 dBV (1.0 V RMS)
Max = 19 dBV (9 V RMS)

Input Impedance:

20 K ohms

Output Impedance:

100 ohms

MASTER

Nominal Output Level:

Main: = +0 dBV (1.0 V RMS)
Monitor: = +0 dBV
(1.0 V RMS)
Tape: = +0 dBV (1.0 V RMS)
Effects: = +0 dBV
(1.0 V RMS)

Maximum Output Level:

Main: = +18 dBV (8 V RMS,
+20 dBV)
Monitor: = +18 dBV
(8 V RMS, +20 dBV)
Tape: = +18 dBV (8 V RMS,
+20 dBV)
Effects: = 18 dBV (9.0 V RMS,
+20 dBV)

Nominal Headroom:

Main: = 18 dB
Monitor: = 18 dB
Tape: = 18 dB
Effects: = 18 dB

Output Impedance:

Main: = 100 ohms
Monitor: = 100 ohms
Tape: = 100 ohms
Effects: High = 1000 ohms
Low = 2000 ohms

Output Noise:

Residual: -94 dBV (Main Master
Down)
Bus: -90 dBV
(All Channel Levels full
CCW, Effects Returns
Down, EQ High)
Nominal: -77.5 dBV (85 dBV
Open)
(All channels at Nominal
Gain, 150 Ohm Input, EQ
Flat, Effects Returns down)

Effects Return Input Impedance:

200 K ohms

Aux Input Level:

Nominal: -16 dBV
(140 mV RMS) Main Master
at Nominal
Max: +5.5 dBV (3 V RMS)
Min: -30 dBV (32 mV RMS)
Main Master at Nominal

Tape Input Level:

Nominal: -16 dBV
(140 mV RMS) Main Master
at Nominal
Max: +5.5 dBV (3 V RMS)
Min: -30 dBV (32 V RMS)
Main Master at Nominal

SPECIFICATIONS (continued)

POWER AMP SECTION (400BH Module with DDT®)

Frequency Response:

+0, -1 dB, 10 Hz to 30 kHz @
200 W into 4 ohms

Rated Power & Load:

210 W RMS into 4 ohms
300 W RMS into 2 ohms

Power @ Clipping:

(1% THD, 1 kHz, 120 V AC
line) Typically:
130 W RMS into 8 ohms
225 W RMS into 4 ohms
320 W RMS into 2 ohms

Intermodulation Distortion:

Less than 0.1%, 200 mW to
200 W RMS, 60 Hz & 5 kHz,
4 ohms, Typically below .05%

Total Harmonic Distortion:

Less than 0.1%, 200 mW to
200 W RMS, 20 Hz to 10 kHz,
Typically below .05%

DDT® Dynamic Range:

Greater than 26 dB

DDT® Maximum THD: (1 kHz)

Below 0.5% THD for 6 dB
overload
Below 1% THD for 20 dB
overload

Hum & Noise:

90 dB below 200 W, 20 Hz to
20 kHz

Slew Rate:

Greater than 15 V/uSec

Damping Factor:

Greater than 100 @ 1 kHz,
4 ohms

Input Sensitivity:

1 V RMS for 200 W into
4 ohms

Input Impedance:

22 K ohms, overload protected

Power Requirements: (Domestic)

800 W, 120 V AC, 50/60 Hz

ESPAÑOL

Consulte los diagramas del panel delantero en la sección de inglés de este manual.

BALANCED, LOW IMPEDANCE INPUT (Entrada de baja impedancia, equilibrada) (1)

Se usa con micrófonos de baja impedancia o fuentes de señales de bajo nivel, suministrados de un conector "XLR".

HIGH IMPEDANCE INPUT JACK (Enchufe hembra de entrada de alta impedancia) (2)

Se usa con micrófonos de alta impedancia o fuentes de señales de alto nivel equipados con una clavija monofónica de ¼ de pulgada.

NOTA: No es posible utilizar entradas de impedancia alta y baja simultáneamente en un solo canal.

MAIN OUTPUT (Salida principal) (3)

Proporciona una señal del mezclador principal anterior al ecualizador. Usado principalmente para alimentar un sistema auxiliar de amplificador/altavoz. (Ver el diagrama 2).

MONITOR OUTPUT (Salida del monitor) (4)

Proporciona la señal para un sistema de mantenimiento de control externo del amplificador/altavoces. El nivel se determina por los controles de mantenimiento de control del canal y mantenimiento de control maestro.

EFFECTS OUTPUT (Salida de efectos) (5)

Salida que proporciona señales a los efectos externos o equipo procesador de señales externo.

GRAPHIC INPUT (Entrada gráfica) (6)

Proporciona una entrada al ecualizador gráfico/amplificador de potencia interno. Este es un enchufe hembra interruptor. Una señal insertada aquí interrumpe la vía normal de la señal desde la barra colectora al ecualizador.

NOTA: Este enchufe hembra permite desactivar el ecualizador de su entrada normal para aceptar una señal externa que ha de ser ecualizada.

GRAPHIC OUT (Salida grafica) (7)

Este conector proporciona acceso a la salida de ecualizador gráfico interno.

FOOTSWITCH (Pedal interruptor) (8)

Para la conexión de un pedal interruptor (opcional) y se usa para activar/desactivar la reverberación.

AUXILIARY INPUT (Entrada auxiliar) (9)

Esta entrada es una entrada a la barra terminal principal para hacer conexiones de enlace de los retornos de aparatos de efectos, canales de mezcla adicionales, etc. El uso de este enchufe hembra deja inactivo los enchufes hembra de "Tape In" (entrada de señales de cinta).

POWER AMP INPUT (Entrada del amplificador de potencia) (10)

Se usa para conectar la señal del nivel de línea al amplificador de potencia.

NIVEL (Control de nivel) (11)

Controla el nivel de la señal de salida. Se obtiene máxima salida haciendo girar este control al máximo hacia la derecha.

MONITOR (Monitor) (12)

Determina el nivel de la mezcla del monitor del canal y es independiente de todos los otros controles del canal.

MID EQ (Ecuación de frecuencias medias) (14)

Un control activo de tono (gradual ± 15 dB) que ajusta las frecuencias medias.

HIGH EQ (Ecuación de frecuencias agudas) (15)

Control de tono activo (tipo "repisa", ± 15 dB) que varía la gama de frecuencias agudas.

EFFECTS SEND (Envío de efectos) (16)

Establece el nivel de impulso de reverberación en los canales. Cuando un procesador de señal se conecta en el lazo de conexión para efectos, este control determina el nivel de señal disponible en el canal para impulsar el aparato de efectos externo. Funciona conjuntamente con los controles maestros de efectos y reverberación.

PHANTOM POWER ON/OFF (Fuente de alimentación *fantasma* activada/desactivada) (17)

Este interruptor selecciona la fuente de alimentación *fantasma* de +15 V DC para todos los canales. En la posición "Off" (desactivada) no queda disponible ninguna fuente de alimentación *fantasma* en ninguno de los canales.

NOTA: Se debe usar la fuente de alimentación *fantasma* solamente para suministrar potencia a los micrófonos tipo condensador.

MASTER GAIN (Control maestro de ganancia) (18)

Controla el nivel global de volumen del sistema.

MASTER MONITOR (Monitor maestro) (19)

Controla el nivel general de la mezcla del monitor.

EFFECTS MASTER (Control maestro de efectos) (20)

Determina el nivel de efectos que se suministra a la reverberación interna y al enchufe hembra de salida de efectos.

REVERB TO MAIN (Reverberación a la salida principal) (21)

La reverberación es un efecto de eco. Para aumentar el efecto haga girar en control en la dirección de la agujas del reloj. Un pedal interruptor remoto opcional puede controlar la condición de activado/desactivado.

REVERB TO MONITOR (Reverberación al monitor) (22)

Permite asignar el efecto de la reverberación al monitor.

TAPE OUT LEVEL (Nivel de salida de señales de cinta) (23)

Controla el nivel de señal en los enchufes hembra de Salida de señales de cinta. La operación es independiente del nivel Maestro Principal y el ecualizador gráfico.

TAPE/AUX LEVEL (Nivel de cinta/auxiliar) (24)

Controla el nivel de señales puenteadas en los enchufes hembra de entrada de señales de cinta o en la entrada Auxiliar. El utilizar el enchufe hembra de entrada Auxiliar deja inactivos los enchufes hembra de entrada de señales de cinta.

9-BAND GRAPHIC EQ (Ecuación gráfico de 9 bandas) (25)

Proporciona ± 15 dB de ecualización a cada frecuencia del centro.

NOTA: Este ecualizador fue diseñado para proveer ecualización de ambiente, control de realimentación y control de tono del sistema. Ninguna cantidad de ecualización corregirá un arreglo de cuarto/micrófono/altavoz que esté acústicamente mal, ni tampoco corregirá completamente la curva de respuesta de un altavoz deficiente. Comience siempre con todos los controles deslizables en la posición "0" y evite cortar excesivamente largos segmentos de la banda de audio, cosa que limitaría la gama dinámica del sistema.

TAPE OUT/TAPE IN CAUTION (Precaucion de salida de se4nal de cinta/entrada de se4nal de cinta)

Antes de poner en la modalidad de “grabar” a unidades de cinta conectadas, ponga el control de nivel de “Tape/AUX” (Cinta/Auxiliar) en “0” o apagado. La mayoría de los modelos de unidades de cinta alimentan la señal de entrada directamente a la salida cuando está en la modalidad de “grabar”. Esto crea una condición de “circuito de lazo cerrado” desde el enchufe hembra de Salida de Cinta al de la Entrada de Cinta. La realimentación resultante o chillido de tono alto puede evitarse al fijar el control de nivel de “Tape/AUX” en “0”.

TAPE IN JACKS (Enchufes hembras de entrada de señales de cinta) (26)

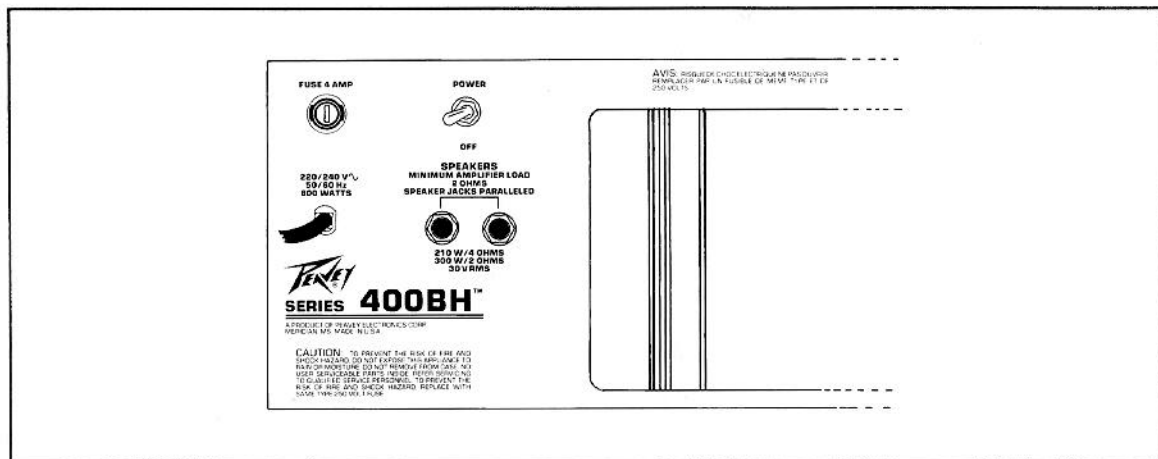
Estos dos enchufes hembras proporcionan una entrada en paralelo para la mezcla monofónica correcta de las salidas de la unidad de cintas estereofónicas. Para las fuentes de cintas monofónicas, utilice cualquier enchufe hembra. Estas entradas están desactivadas cuando se utiliza la entrada “AUX”.

TAPE OUT JACKS (Enchufes hembra de salida de señales de cinta) (27)

Estos dos enchufes hembra proporcionan la misma señal monofónica que ha de suministrarse a las entradas izquierda y derecha de una unidad de cinta estereofónica. El nivel de salida es determinado por el control de nivel de la salida de señales de cinta.

PILOT LIGHT LED (LED indicadora de lampara piloto) (28)

Se ilumina cuando el amplificador recibe corriente alterna.



FUSE (Fusible) (29)

El fusible se encuentra localizado dentro de la cápsula del portafusible. Si el fusible se quema o falla, SE DEBERA REEMPLAZAR CON UNO DEL MISMO TIPO Y VALOR, PARA EVITAR DAÑO AL APARATO Y EL ANULAMIENTO DE LA GARANTIA. Si el aparato quema los fusible repetidamente, cerciórese de que está conectado a un tomacorriente con el voltaje adecuado, si esto es correcto, entonces desconéctelo y llévelo a revisión por un técnico autorizado.

ATENCIÓN: Antes de reemplazar el fusible quemado, cerciórese de que el aparato está completamente desconectado del tomacorriente.

POWER SWITCH (Interruptor de corriente) (30)

La posición del centro es “OFF” (Apagado). Tiene dos posiciones “ON” (Encendido), una de las cuales conectará el amplificador correctamente a tierra. Elija el lado “ON” que produce menos zumbido residual o ruido al tocar el instrumento. Los modelos para 220 y 240 voltios utilizan un interruptor de dos posiciones solamente: “ON/OFF”.

LINE CORD (120 V PRODUCTS ONLY) (Cable de corriente para 120 v solamente) (31)

Para su protección hemos incorporado un cable de 3 polos con polo a tierra. No es recomendable remover la pata del polo a tierra bajo ninguna circunstancia, se recomienda un adaptador en caso necesario. Esto reducirá ruidos y peligrosos corrientazos.

EXTERNAL SPEAKER JACK (Enchufe hembra de altavoz externo) (32)

Se suministra para la conexión de bafles externos. La impedancia total mínima es de 2 ohms.

LINE (MAINS) CORD RETAINERS (Guardacable para cables principales) (33)

Permite almacenar los cables principales para traslado.

FRANÇAIS

**Veillez vous référer au “front panel line art”
situé dans la section en langue anglaise de ce manuel.**

BALANCED LOW IMPEDANCE INPUT (Entrée équilibrée à basse impédance) (1)

Prise d'entrée symétrique s'utilisant avec les microphones à basse impédance ou autres sources à bas niveau équipées d'un connecteur XLR.

HIGH IMPEDANCE INPUT JACK (Prise d'entrée à haute impédance) (2)

Prise d'entrée pour signal de microphones haute impédance ou autres sources à haut niveau équipées d'une prise jack ¼" (6,35mm).

NOTE: Il n'est pas possible d'utiliser simultanément les deux prises (haute (“High”) et basse (“Low”) impédance) d'un canal.

MAIN OUTPUT (Sortie principale) (3)

Prise de sortie du signal général avant égalisateur. Sert principalement à alimenter un système amplificateur/haut-parleur auxiliaire. (Voir Figure 2)

MONITOR OUTPUT (Sortie moniteur) (4)

Sortie de signal pour un système moniteur externe (amplificateur/haut-parleur). Le niveau est déterminé par les commandes de canal “Channel Monitor” et la commande maîtresse “Master Monitor”.

EFFECTS OUTPUT (Sorties pour effets) (5)

Sortie amenant les signaux vers des appareils externes de traitement ou d'effets.

GRAPHIC INPUT (Entrée égalisateur graphique) (6)

Prise d'entrée donnant accès à l'égalisateur graphique et à l'ampli de puissance internes. Cette prise comprend un interrupteur et un signal inséré ici interrompt le cheminement normal du signal allant du bus principal à l'égalisateur.

NOTE: Cette prise jack permet d'isoler l'égalisateur de son entrée normale afin de traiter un signal externe devant être égalisé.

GRAPHIC OUT (Sortie égalisateur graphique) (7)

Donne accès à la sortie de l'égalisateur graphique interne.

FOOTSWITCH (Interrupteur au pied) (8)

Prise pour interrupteur au pied (en option). Cet interrupteur sert à activer ou désactiver la réverbération.

AUXILIARY INPUT (Entrée auxiliaire) (9)

Entrée donnant accès au bus de mélange principal. Cette prise sert à insérer le retour provenant d'appareils tels que traitements d'effets ou canaux de mélange supplémentaires, etc. L'utilisation de cette prise désactive les deux prises “Tape In”.

POWER AMP INPUT (Entrée ampli de puissance) (10)

Sert à brancher un signal de niveau ligne à l'amplificateur de puissance.

LEVEL (Niveau) (11)

Commande le gain global à l'entrée. Le niveau de sortie maximum est obtenu en tournant cette commande à fond dans le sens du mouvement des aiguilles d'une montre.

MONITOR (Moniteur) (12)

Ajuste le niveau du canal dans le mélange moniteur (“monitor mix”). Cette commande est indépendante des autres fonctions de canal.

LOW EQ (Égalisation grave) (13)

Réglage de tonalité actif (type passe-bas, ± 15 dB), affectant les fréquences de registre grave.

ATTENTION: Une forte accentuation des fréquences graves augmente la consommation de puissance et les risques de dommages au haut-parleur.

MID EQ (Égalisation moyennes) (14)

Réglage de tonalité actif (correction ± 15 dB) servant à ajuster les fréquences de registre moyen.

HIGH EQ CONTROL (Commande d'égalisation des fréquences aiguës) (15)

Réglage de tonalité actif (type passe-haut, ± 15 dB) contrôlant les fréquences de registre aigu.

EFFECTS SEND (Envoi d'effets) (16)

Détermine le niveau de réverbération appliqué au canal. Quand un appareil d'effets est branché dans la boucle d'effets, cette commande détermine le niveau de signal disponible pour alimenter l'appareil d'effets externe. Ce réglage s'utilise conjointement avec les commandes "Master Effects" et "Master Reverb".

PHANTOM POWER ON/OFF (Interrupteur d'alimentation fantôme) (17)

Cet interrupteur commande l'alimentation fantôme +15 V CC de tous les canaux. En position "Off", l'alimentation fantôme n'est disponible sur aucun canal.

NOTE: L'alimentation fantôme ne doit être utilisée que pour alimenter des microphones de type électrostatique.

MASTER GAIN (Gain principal) (18)

Contrôle le niveau de volume général du système.

MASTER MONITOR (Moniteur principal) (19)

Commande le niveau global du mélange moniteur ("Monitor Mix").

EFFECTS MASTER (Commande principale d'effets) (20)

Règle le niveau de l'envoi d'effets allant à la réverbération interne et à la sortie "Effects Out".

REVERB TO MAIN (Réverbération) (21)

La réverbération est un effet d'écho. Tournez dans le sens du mouvement des aiguilles d'une montre pour augmenter l'intensité de l'effet. L'interrupteur au pied optionnel peut contrôler la mise en circuit ou hors circuit ("On/Off").

REVERB TO MONITOR (Réverbération sur Moniteur) (22)

Permet d'envoyer l'effet de réverbération sur la sortie moniteur ("Monitor").

TAPE OUT LEVEL (Niveau de sortie "Tape Out") (23)

Contrôle le niveau du signal des prises "Tape Out". Son utilisation est indépendante du niveau "Main Master" et de l'égalisateur graphique.

TAPE/AUX LEVEL (Niveau "Tape/Aux") (24)

Contrôle le niveau des signaux branchés aux prises "Tape Input" ou à l'entrée "Auxiliary". Les prises "Tape In" sont désactivées lorsque la prise d'entrée "Auxiliary" est utilisée.

9-BAND GRAPHIC EQ (Égalisateur graphique à 9 bandes) (25)

Correction de ± 15 dB à chaque bande centrale.

NOTE: Cet égalisateur est conçu pour corriger l'acoustique d'une pièce, contrôler les "feed-backs" et corriger la sonorité du système. Aucune égalisation ne peut arriver à corriger un arrangement pièce/microphone/haut-parleur mal agencé au point de vue acoustique. Commencez toujours avec les curseurs en position "0". Évitez de couper excessivement de larges segments de la bande audio, ce qui limiterait le registre dynamique du système.

TAPE OUT/TAPE IN CAUTION (Précautions au sujet de Tape In/Tape Out) (26)

Avant de mettre les magnétophones branchés en mode "enregistrement", réglez la commande de niveau "Tape/AUX" à "0" ou "Off". La plupart des magnétophones dirigent directement le signal d'entrée à la sortie lorsqu'ils sont en mode "enregistrement". Ceci crée un état de boucle fermée entre la sortie "Tape Out" et l'entrée "Tape In". Le feed-back résultant crée un sifflement aigu. Pour éviter cela, réglez la commande de niveau "Tape/AUX" à "0".

TAPE IN JACKS (Entrées magnétophone) (27)

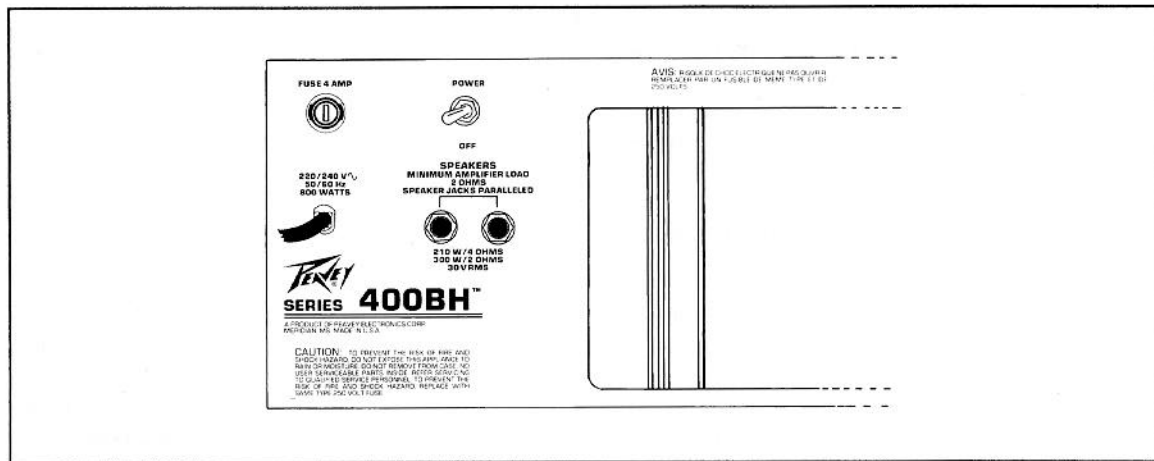
Ces deux prises fournissent une entrée parallèle convenant au mélange mono des sorties d'un magnétophone stéréo. Avec un magnétophone monophonique, vous pouvez utiliser une prise ou l'autre. Ces entrées sont désactivées lorsque l'entrée "AUX" est utilisée.

TAPE OUT JACKS (Prises de sortie pour magnétophone) (28)

Ces deux prises fournissent le même signal monophonique pour alimenter les entrées gauche et droite d'un magnétophone stéréophonique. Le niveau de sortie est déterminé par la commande de niveau "Tape Out".

PILOT LIGHT LED (DEL témoin) (29)

S'allume lorsque l'ampli reçoit l'alimentation CA.



FUSE (Fusible) (30)

Le fusible se trouve à l'intérieur de son support. Si le fusible grille, IL DOIT ÊTRE REMPLACÉ PAR UN FUSIBLE DE MÊME TYPE ET MÊME VALEUR POUR ÉVITER TOUT DOMMAGE À L'APPAREIL ET ÉVITER D'ANNULER LA GARANTIE. Si le fusible grille de façon répétée, apportez l'appareil à un centre de service qualifié pour réparation.

AVERTISSEMENT: LE FUSIBLE NE DOIT ÊTRE REMPLACÉ QUE LORSQUE LE CORDON D'ALIMENTATION EST DÉ BRANCHÉ DE LA SOURCE D'ALIMENTATION.

POWER SWITCH (Interrupteur d'alimentation) (31)

La position "Off" (hors service) est située au centre. Deux positions "On" (en service) sont disponibles, assurant ainsi une mise à terre appropriée. Sélectionnez le coté "On" sous lequel il y a le moins de bourdonnement ("hum"), de bruits et de craquements quand l'instrument est touché. Les modèles 220 et 240 volts sont équipés d'un interrupteur ne comportant que deux positions ("On/Off").

LINE CORD (120V products only) (Cordon d'alimentation pour appareils 120V seulement) (32)

Pour votre sécurité, nous avons incorporé un câble d'alimentation secteur à 3 fils avec mise-à-terre appropriée. Il n'est pas recommandé d'enlever la broche de mise-à-terre en aucune circonstance. S'il est nécessaire d'utiliser l'équipement sans mise-à-terre appropriée, utilisez des adaptateurs de mise-à-terre convenables. Une bonne mise-à-terre amoindrit le bruit de fond et réduit grandement les risques de choc.

EXTERNAL SPEAKER JACK (Prise pour haut-parleur externe) (33)

Sortie pour branchement d'une enceinte de haut-parleur séparée. L'impédance totale résultante doit être au minimum 2 ohms.

LINE (MAINS) CORD RETAINERS (Enrouleurs de câbles d'alimentation) (34)

Permet de remiser les câbles d'alimentation pour le transport.

DEUTSCH

Siehe diagramm der frontplatte im englischen teil des handbuchs.

BALANCED, LOW IMPEDANCE INPUT (Symmetrischer, niederohmiger Eingang) (1)

Zum Anschluß niederohmiger Mikrophone oder für Geräte mit geringer Ausgangsspannung, die mit einem XLR-Stecker ausgerüstet sind.

HIGH IMPEDANCE INPUT JACK (Hochohmiger Klinkeneingang) (2)

Zum Anschluß von hochohmigen Mikrofonen oder hochpegeligen Signalen, die mit einem ¼"-Klinkenstecker ausgerüstet sind.

ACHTUNG! Es ist nicht möglich, den hoch- und niederohmigen Eingang gleichzeitig zu betreiben.

MAIN OUTPUT (3)

Liefert ein Ausgangssignal des Summenmix vor dem Equalizer. Dieser Ausgang ist in erster Linie zur Ansteuerung einer externen Verstärkeranlage vorgesehen. (Bild 2)

MONITOR OUTPUT (4)

Liefert das Signal für ein externes Monitor-Verstärker/Lautsprechersystem. Die Lautstärke wird mit den Monitor-reglern am Eingangskanal und im Summenteil (Monitor Master) eingestellt.

EFFECTS OUTPUT (5)

Ein Ausgang zum Ansteuern von externem Effekt-Equipment.

GRAPHIC INPUT (6)

Anschlußbuchse zum Einschleifen eines Signals in den Equalizer/die Endstufe. Wenn ein Signal angeschlossen ist, ist der normale Signalfluß von der Mixsumme in den Equalizer unterbrochen.

MERKE: Diese Buchse ermöglicht die Abschaltung des normalen Signals und den Anschluß externer Signale an den eingebauten Equalizer.

GRAPHIC OUT (7)

Bietet Zugriff auf den Ausgang des eingebauten graphischen Equalizers.

FOOTSWITCH (Footswitch) (8)

Zum Anschluß eines (optionalen) Fußschalters. Dient zum Ein- und Ausschalten des Halls.

AUXILIARY EINGANG (9)

Ein Eingang zur Hauptmixleitung um die Return-Signale von Effektgeräten, zusätzlichen Mixkanälen etc. einzuschleifen. Bei Verwendung dieser Buchse schalten sich beide Tape In Buchsen ab.

POWER AMP INPUT (10)

Vorgesehen für den Anschluß eines Line-Signals an den Endverstärker.

LEVEL (11)

Regelt den Pegel des Ausgangssignals. Die maximale Ausgangsleistung wird erreicht durch Drehen dieses Reglers auf Rechtsanschlag.

MONITOR (Monitor) (12)

Bestimmt den Anteil des Kanal-signals im Monitormix ist und von allen anderen Reglern des Eingangs-kanals unabhängig.

LOW EQ (13)

Aktive Klangregelung für die tiefen Frequenzen. Anhebung und Absenkung im Bereich von ± 15 dB möglich. Achtung: Extreme Bassanhebung erfordert einen höheren Leistungsbedarf und kann evtl. zu einer Lautsprecherbeschädigung führen.

MID EQ (Mitten-Klangregelung) (14)

Eine aktive Klangregelung mit Anhebung/Absenkung der Mittenfrequenzen um ± 15 dB.

HIGH EQ (15)

Aktive Klangregelung für den hohen Frequenzbereich (± 15 dB).

EFFECTS SEND (16)

Bestimmt den Kanalpegel der Hallansteuerung. Wenn ein Effektgerät in den Effektweg eingeschleift ist bestimmt dieser Regler den Signalpegel des Kanals, der zur Ansteuerung der externen Effekteinheit zur Verfügung steht. Arbeitet zusammen mit dem Effects Master und den Hallreglern (Reverb Controls)

PHANTOMSPEISUNG AN/AUS (17)

Dieser Schalter wählt die Phantomspeisung von ± 15 Volt für alle Kanäle an. In der "off"-Stellung wird keine Phantomspeisung abgegeben.

ANMERKUNG: Die Phantomspeisung sollte nur für Mikrophone des Kondensatortyps verwendet werden.

MASTER GAIN (18)

Regler für die Gesamtlautstärke des Systems.

MASTER MONITOR (Master Monitor) (19)

Regler für die Gesamtlautstärke des Monitormix.

EFFECTS MASTER (20)

Bestimmt den Pegel des Effektsignals, der dem eingebauten Hallsystem und der Effekt-Ausgangsbuchse (Effects Out) zugeführt wird.

REVERB TO MAIN (21)

Reverb ist ein Echoeffekt. Drehen im Uhrzeigersinn verstärkt den Effekt. Auch mit dem als Zubehör erhältlichen Fußschalter ein oder auszuschalten.

REVERB TO MONITOR (22)

Ermöglicht die Zumischung des Halls auf das Monitorsignal.

TAPE OUT PEGEL (23)

Regelt den Signalpegel an den Tape Out Buchsen. Die Bedienung ist unabhängig vom Main Master Pegel und vom graphischen Equalizer.

TAPE AUX PEGEL (24)

Regelt die Pegel der an den Tape In- oder Auxiliary Input-Buchsen eingehenden Signale. Die Belegung der Auxiliary Input Buchse schaltet die Tape In-Buchsen ab.

9-BAND GRAPHIC EQ (9-Band Grafik-Equalizer) (25)

Ermöglicht Klangregelung über ± 15 dB an jeder der neun Mittenfrequenzen.

MERKE: Dieser Equalizer bietet Raum EQ, Feedback Kontrolle und Klangregelung des Systems. Er kann jedoch nicht akustisch ungünstige Räume, Mikrophone oder Lautsprecher korrigieren oder die Wiedergabe eines schwachen Lautsprechers völlig korrigieren. Immer mit allen Schieberegler in der "0" Position beginnen und große Sprünge im Frequenzbild vermeiden, da diese die Dynamik des Systems einschränken.

TAPE OUT/TAPE IN VORSICHTSMASSNAHMEN

Bevor ein angeschlossenes Bandgerät auf "Aufnahme" geschaltet wird, den Tape/AUX Pegelregler auf "0" oder "off" schalten. Die meisten Bandgeräte leiten im Aufnahmezustand das Input-Signal direkt an den Output. Dies erzeugt eine Schleife vom Tape Out zur Tape In Buchse. Das so entstehende Feedback oder hochfrequente Jaulen kann vermieden werden durch Einstellen des Tape/AUX Pegelreglers auf "0".

TAPE IN BUCHSEN (26)

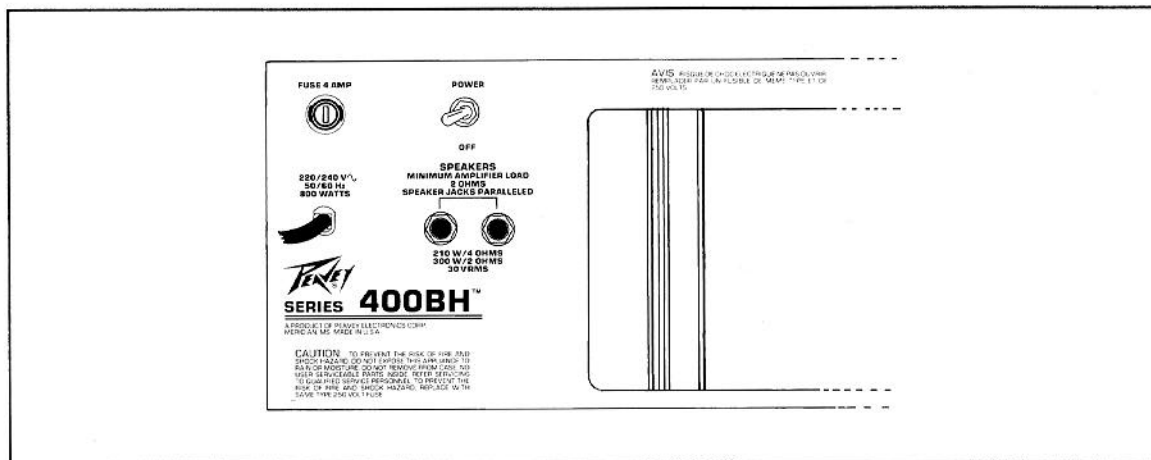
Diese beiden Buchsen ermöglichen einen parallelen Eingang für sauberes Mono Mixen oder Ausgänge. Für Stereo Bandgerätes. Für monaurale Signalquellen eine der beiden buchsen verwenden. Diese Inputs sind nicht in Betrieb wenn der AUX Eingang benützt wird.

TAPE OUT BUCHSEN (27)

Diese beiden Buchsen bringen ein identisches Monosignal, welches den rechten und linken Kanälen eines Stereo Bandgerätes zugeführt werden kann. Der Pegel wird mit dem Tape Out Regler eingestellt.

PILOT LIGHT (28)

Leuchtet auf, wenn das Gerät eingeschaltet ist.



FUSE (29)

Die Sicherung befindet sich innerhalb der Kappe des Sicherungshalters. Wenn die Sicherung durchbrennt, MUSS SIE DURCH EINE DES GLEICHEN TYPUS UND MIT DEM GLEICHEN WERT ERSETZT WERDEN, UM DAS GERÄT ZU SCHÜTZEN UND DIE GARANTIELEISTUNGEN ZU ERHALTEN. Wenn am Verstärker wiederholt die Sicherung durchbrennt, muß das Gerät in eine qualifizierte Fachwerkstatt.

WARNUNG: SICHERUNGSWECHSEL NUR BEI ABGEZOGENEM NETZKABEL VORNEHMEN!

POWER SWITCH (Netzschalter) (30)

Die Exportgeräte mit 220/240 Volt Netzspannung sind mit einem On/Off-Schalter versehen.

LINE CORD (120V products only) (Nur bei 120 Volt-Geräten) (31)

Zu Ihrer Sicherheit haben wir das Gerät mit einem dreiadrigen geerdeten Netzkabel versehen. Es ist unter keinen Umständen empfehlenswert den Erdungskontakt des Anschlußkabels zu lösen. Falls es notwendig sein sollte, das Equipment ohne die vorgesehene Erdung zu betreiben empfiehlt sich die Verwendung eines Grounding Adaptors. Die geringsten Störgeräusche und die höchste Sicherheit vor elektrischen Schlägen wird jedoch durch die Benutzung der vorgesehenen Erdungsmöglichkeiten erreicht.

EXTERNAL SPEAKER JACK (32)

Anschlußbuchse für einen zusätzlichen Lautsprecher. Die minimale Gesamtimpedanz beträgt 2 Ohm.

LINE (MAINS) CORD RETAINERS (33)

Befestigungsmöglichkeit für das Netzkabel.

THIS LIMITED WARRANTY VALID ONLY WHEN PURCHASED AND REGISTERED IN THE UNITED STATES OR CANADA. ALL EXPORTED PRODUCTS ARE SUBJECT TO WARRANTY AND SERVICES TO BE SPECIFIED AND PROVIDED BY THE AUTHORIZED DISTRIBUTOR FOR EACH COUNTRY.

Ces clauses de garantie ne sont valables qu'aux Etats-Unis et au Canada. Dans tout les autres pays, les clauses de garantie et de maintenance sont fixees par le distributeur national et assuree par lui selon la legislation en vigueur.

Diese Garantie ist nur in den USA and Kanada gultig. Alle Export-Produkte sind der Garantie und dem Service des Importeurs des jeweiligen Landes unterworfen. Esta garantia es valida solamente cuando el producto es comprado en E.U. continentales o en Canada. Todos los productos que sean comprados en el extranjero, estan sujetos a las garantias y servicio que cada distribuidor autorizado determine y ofrezca en los diferentes paises.

PEAVEY ONE-YEAR LIMITED WARRANTY/REMEDY

PEAVEY ELECTRONICS CORPORATION ("PEAVEY") warrants this product, EXCEPT for covers, footswitches, patchcords, tubes and meters, to be free from defects in material and workmanship for a period of one (1) year from date of purchase, PROVIDED, however, that this limited warranty is extended only to the original retail purchaser and is subject to the conditions, exclusions, and limitations hereinafter set forth:

PEAVEY 90-DAY LIMITED WARRANTY ON TUBES AND METERS

If this product contains tubes or meters, Peavey warrants the tubes or meters contained in the product to be free from defects in material and workmanship for a period of ninety (90) days from date of purchase; PROVIDED, however, that this limited warranty is extended only to the original retail purchaser and is also subject to the conditions, exclusions, and limitations hereinafter set forth.

CONDITIONS, EXCLUSIONS, AND LIMITATIONS OF LIMITED WARRANTIES

These limited warranties shall be void and of no effect, if:

- a. The first purchase of the product is for the purpose of resale; or
- b. The original retail purchase is not made from an AUTHORIZED PEAVEY DEALER; or
- c. The product has been damaged by accident or unreasonable use, neglect, improper service or maintenance, or other causes not arising out of defects in material or workmanship; or
- d. The serial number affixed to the product is altered, defaced, or removed.

In the event of a defect in material and/or workmanship covered by this limited warranty, Peavey will:

- a. In the case of tubes or meters, replace the defective component without charge.
- b. In other covered cases (i.e., cases involving anything other than covers, footswitches, patchcords, tubes or meters), repair the defect in material or workmanship or replace the product, at Peavey's option; and provided, however, that, in any case, all costs of shipping, if necessary, are paid by you, the purchaser.

THE WARRANTY REGISTRATION CARD SHOULD BE ACCURATELY COMPLETED AND MAILED TO AND RECEIVED BY PEAVEY WITHIN FOURTEEN (14) DAYS FROM THE DATE OF YOUR PURCHASE.

In order to obtain service under these warranties, you must:

- a. Bring the defective item to any PEAVEY AUTHORIZED DEALER or AUTHORIZED PEAVEY SERVICE CENTER and present therewith the ORIGINAL PROOF OF PURCHASE supplied to you by the AUTHORIZED PEAVEY DEALER in connection with your purchase from him of this product.
If the DEALER or SERVICE CENTER is unable to provide the necessary warranty service you will be directed to the nearest other PEAVEY AUTHORIZED DEALER or AUTHORIZED PEAVEY SERVICE CENTER which can provide such service.

OR

- b. Ship the defective item, prepaid, to:

PEAVEY ELECTRONICS CORPORATION
International Service Center
Highway 80 East
MERIDIAN, MS 39301

including therewith a complete, detailed description of the problem, together with a legible copy of the original PROOF OF PURCHASE and a complete return address. Upon Peavey's receipt of these items:

If the defect is remedial under these limited warranties and the other terms and conditions expressed herein have been complied with, Peavey will provide the necessary warranty service to repair or replace the product and will return it, FREIGHT COLLECT, to you, the purchaser.

Peavey's liability to the purchaser for damages from any cause whatsoever and regardless of the form of action, including negligence, is limited to the actual damages up to the greater of \$500.00 or an amount equal to the purchase price of the product that caused the damage or that is the subject of or is directly related to the cause of action. Such purchase price will be that in effect for the specific product when the cause of action arose. This limitation of liability will not apply to claims for personal injury or damage to real property or tangible personal property allegedly caused by Peavey's negligence. Peavey does not assume liability for personal injury or property damage arising out of or caused by a non-Peavey alteration or attachment, nor does Peavey assume any responsibility for damage to interconnected non-Peavey equipment that may result from the normal functioning and maintenance of the Peavey equipment.

UNDER NO CIRCUMSTANCES WILL PEAVEY BE LIABLE FOR ANY LOST PROFITS, LOST SAVINGS, ANY INCIDENTAL DAMAGES, OR ANY CONSEQUENTIAL DAMAGES ARISING OUT OF THE USE OR INABILITY TO USE THE PRODUCT, EVEN IF PEAVEY HAS BEEN ADVISED OF THE POSSIBILITY OF SUCH DAMAGES.

THESE LIMITED WARRANTIES ARE IN LIEU OF ANY AND ALL WARRANTIES, EXPRESSED OR IMPLIED, INCLUDING, BUT NOT LIMITED TO, THE IMPLIED WARRANTIES OF MERCHANTABILITY AND FITNESS FOR A PARTICULAR USE; PROVIDED, HOWEVER, THAT IF THE OTHER TERMS AND CONDITIONS NECESSARY TO THE EXISTENCE OF THE EXPRESSED, LIMITED WARRANTIES, AS HEREIN ABOVE STATED, HAVE BEEN COMPLIED WITH, IMPLIED WARRANTIES ARE NOT DISCLAIMED DURING THE APPLICABLE ONE-YEAR OR NINETY-DAY PERIOD FROM DATE OF PURCHASE OF THIS PRODUCT.

SOME STATES DO NOT ALLOW LIMITATION ON HOW LONG AN IMPLIED WARRANTY LASTS, OR THE EXCLUSION OR LIMITATION OF INCIDENTAL OR CONSEQUENTIAL DAMAGES, SO THE ABOVE LIMITATIONS OR EXCLUSIONS MAY NOT APPLY TO YOU. THESE LIMITED WARRANTIES GIVE YOU SPECIFIC LEGAL RIGHTS, AND YOU MAY ALSO HAVE OTHER RIGHTS WHICH MAY VARY FROM STATE TO STATE.

THESE LIMITED WARRANTIES ARE THE ONLY EXPRESSED WARRANTIES ON THIS PRODUCT, AND NO OTHER STATEMENT, REPRESENTATION, WARRANTY, OR AGREEMENT BY ANY PERSON SHALL BE VALID OR BINDING UPON PEAVEY.

In the event of any modification or disclaimer of expressed or implied warranties, or any limitation of remedies, contained herein conflicts with applicable law, then such modification, disclaimer or limitation, as the case may be, shall be deemed to be modified to the extent necessary to comply with such law.

Your remedies for breach of these warranties are limited to those remedies provided herein and Peavey Electronics Corporation gives this limited warranty only with respect to equipment purchased in the United States of America.

INSTRUCTIONS — WARRANTY REGISTRATION CARD

1. Mail the completed WARRANTY REGISTRATION CARD to:

PEAVEY ELECTRONICS CORPORATION
POST OFFICE BOX 2898
MERIDIAN, MISSISSIPPI 39302-2898

- a. Keep the PROOF OF PURCHASE. In the event warranty service is required during the warranty period, you will need this document. **There will be no identification card issued by Peavey Electronics Corporation.**
2. IMPORTANCE OF WARRANTY REGISTRATION CARDS AND NOTIFICATION OF CHANGES OF ADDRESSES:
 - a. Completion and mailing of WARRANTY REGISTRATION CARDS — Should notification become necessary for any condition that may require correction, the REGISTRATION CARD will help ensure that you are contacted and properly notified.
 - b. Notice of address changes — If you move from the address shown on the WARRANTY REGISTRATION CARD, you should notify Peavey of the change of address so as to facilitate your receipt of any bulletins or other forms of notification which may become necessary in connection with any condition that may require dissemination of information or correction.
3. You may contact Peavey directly by telephoning (601) 483-5365.

IMPORTANT SAFETY INSTRUCTIONS

WARNING When using electric products, basic cautions should always be followed, including the following.

1. Read all safety and operating instructions before using this product.
2. All safety and operating instructions should be retained for future reference.
3. Obey all cautions in the operating instructions and on the back of the unit.
4. All operating instructions should be followed.
5. This product should not be used near water, i.e., a bathtub, sink, swimming pool, wet basement, etc.
6. This product should be located so that its position does not interfere with its proper ventilation. It should not be placed flat against a wall or placed in a built-in enclosure that will impede the flow of cooling air.
7. This product should not be placed near a source of heat such as a stove, radiator, or another heat producing amplifier.
8. Connect only to a power supply of the type marked on the unit adjacent to the power supply cord.
9. Never break off the ground pin on the power supply cord. For more information on grounding, write for our free booklet "Shock Hazard and Grounding."
10. Power supply cords should always be handled carefully. Never walk or place equipment on power supply cords. Periodically check cords for cuts or signs of stress, especially at the plug and the point where the cord exits the unit.
11. The power supply cord should be unplugged when the unit is to be unused for long periods of time.
12. If this product is to be mounted in an equipment rack, rear support should be provided.
13. Metal parts can be cleaned with a damp rag. The vinyl covering used on some units can be cleaned with a damp rag, or an ammonia-based household cleaner if necessary. Disconnect unit from power supply before cleaning.
14. Care should be taken so that objects do not fall and liquids are not spilled into the unit through the ventilation holes or any other openings.
15. This unit should be checked by a qualified service technician if
 - a. The power supply cord or plug has been damaged.
 - b. Anything has fallen or been spilled into the unit.
 - c. The unit does not operate correctly.
 - d. The unit has been dropped or the enclosure damaged.
16. The user should not attempt to service this equipment. All service work should be done by a qualified service technician.
17. This product should be used only with a cart or stand that is recommended by Peavey Electronics.
18. Exposure to extremely high noise levels may cause a permanent hearing loss. Individuals vary considerably in susceptibility to noise induced hearing loss, but nearly everyone will lose some hearing if exposed to sufficiently intense noise for a sufficient time.

The U.S. Government's Occupational Safety and Health Administration (OSHA) has specified the following permissible noise level exposures.

Duration Per Day In Hours	Sound Level dBA, Slow Response
8	90
6	92
4	95
3	97
2	100
1½	102
1	105
½	110
¼ or less	115

According to OSHA, any exposure in excess of the above permissible limits could result in some hearing loss.

Ear plugs or protectors in the ear canals or over the ears must be worn when operating this amplification system in order to prevent a permanent hearing loss if exposure is in excess of the limits as set forth above. To ensure against potentially dangerous exposure to high sound pressure levels, it is recommended that all persons exposed to equipment capable of producing high sound pressure levels such as this amplification system be protected by hearing protectors while this unit is in operation.

SAVE THESE INSTRUCTIONS



Features and specifications subject to change without notice.

Peavey Electronics Corporation 711 A Street / Meridian, MS 39302-2898 / U.S.A. / (601) 483-5365 / Telex 504115 / Fax 486-1278
©1993 #80301434 Printed in U.S.A. 12/93

Free Manuals Download Website

<http://myh66.com>

<http://usermanuals.us>

<http://www.somanuals.com>

<http://www.4manuals.cc>

<http://www.manual-lib.com>

<http://www.404manual.com>

<http://www.luxmanual.com>

<http://aubethermostatmanual.com>

Golf course search by state

<http://golfingnear.com>

Email search by domain

<http://emailbydomain.com>

Auto manuals search

<http://auto.somanuals.com>

TV manuals search

<http://tv.somanuals.com>