

OPERATING GUIDE

XR[®] 700C Powered Mixer





Intended to alert the user to the presence of uninsulated “dangerous voltage” within the product’s enclosure that may be of sufficient magnitude to constitute a risk of electric shock to persons.



Intended to alert the user to the presence of important operating and maintenance (servicing) instructions in the literature accompanying the product.

CAUTION Risk of electrical shock — **DO NOT OPEN!**

CAUTION To reduce the risk of electric shock, do not remove cover. No user serviceable parts inside. Refer servicing to qualified service personnel.

WARNING To prevent electrical shock or fire hazard, do not expose this appliance to rain or moisture. Before using this appliance, read the operating guide for further warnings.



Este símbolo tiene el propósito de alertar al usuario de la presencia de “(voltaje) peligroso” que no tiene aislamiento dentro de la caja del producto que puede tener una magnitud suficiente como para constituir riesgo de corrientazo.



Este símbolo tiene el propósito de alertar al usuario de la presencia de instrucciones importantes sobre la operación y mantenimiento en la literatura que viene con el producto.

PRECAUCION Riesgo de corrientazo — No abra.

PRECAUCION Para disminuir el riesgo de corrientazo, no abra la cubierta. No hay piezas adentro que el usuario pueda reparar. Deje todo mantenimiento a los técnicos calificados.

ADVERTENCIA Para evitar corrientazos o peligro de incendio, no deje expuesto a la lluvia o humedad este aparato. Antes de usar este aparato, lea más advertencias en la guía de operación.



Ce symbole est utilisé pour indiquer à l'utilisateur la présence à l'intérieur de ce produit de tension non isolée dangereuse pouvant être d'intensité suffisante pour constituer un risque de choc électrique.



Ce symbole est utilisé pour indiquer à l'utilisateur qu'il ou qu'elle trouvera d'importantes instructions sur l'utilisation et l'entretien (service) de l'appareil dans la littérature accompagnant le produit.

ATTENTION Risques de choc électrique — **NE PAS OUVRIR!**

ATTENTION Afin de réduire le risque de choc électrique, ne pas enlever le couvercle. Il ne se trouve à l'intérieur aucune pièce pouvant être réparée par l'utilisateur. Confier l'entretien à un personnel qualifié.

AVERTISSEMENT Afin de prévenir les risques de décharge électrique ou de feu, n'exposez pas cet appareil à la pluie ou à l'humidité. Avant d'utiliser cet appareil, lisez les avertissements supplémentaires situés dans le guide d'utilisation.



Dieses Symbol soll den Anwender vor unisolierten gefährlichen Spannungen innerhalb des Gehäuses warnen, die von Ausreichender Stärke sind, um einen elektrischen Schlag verursachen zu können.



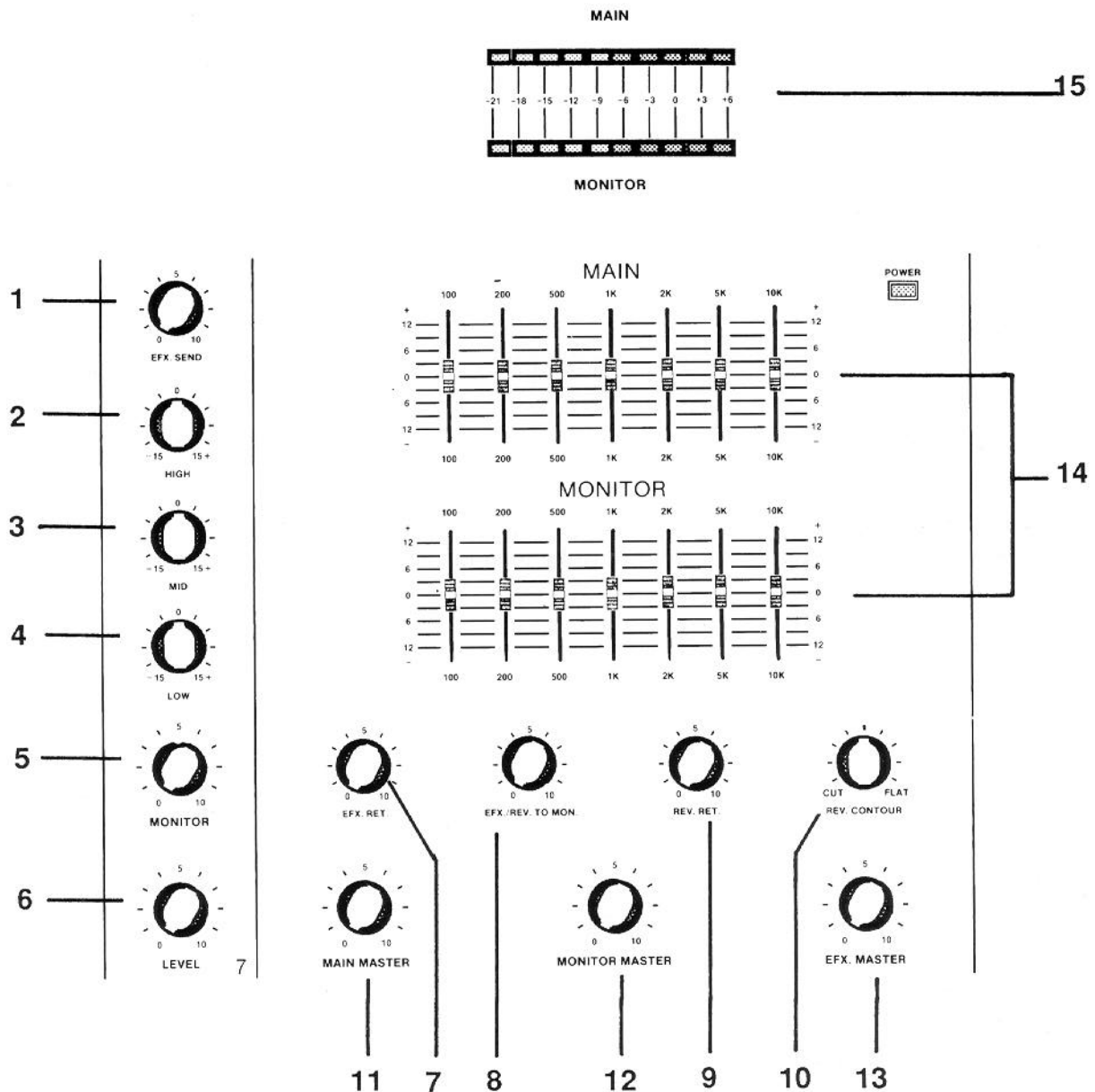
Dieses Symbol soll den Benutzer auf wichtige Instruktionen in der Bedienungsanleitung aufmerksam machen, die Handhabung und Wartung des Produkts betreffen.

VORSICHT Risiko — Elektrischer Schlag! Nicht öffnen!

VORSICHT Um das Risiko eines elektrischen Schlages zu vermeiden, nicht die Abdeckung entfernen. Es befinden sich keine Teile darin, die vom Anwender repariert werden könnten. Reparaturen nur von qualifiziertem Fachpersonal durchführen lassen.

ACHTUNG Um einen elektrischen Schlag oder Feuergefahr zu vermeiden, sollte dieses Gerät nicht dem Regen oder Feuchtigkeit ausgesetzt werden. Vor Inbetriebnahme unbedingt die Bedienungsanleitung lesen.

ENGLISH



EFFECTS SEND (1)

Sets the channel reverb drive level. When an effects device is connected in the effects patch loop, this control determines the channel signal level available to drive the external effects device. Works together with the master effects and reverb controls.

HIGH EQ CONTROL (2)

An active tone control (shelving type, ± 15 dB) that varies the high frequency range.

MID EQ (3)

An active tone control (peak/notch, ± 15 dB) that adjusts the mid frequency range.

LOW EQ (4)

An active tone control (shelving type, ± 15 dB) that varies the low frequency range.

CAUTION: Excessive low frequency boost causes greater power consumption and increases possibility of speaker damage.

MONITOR (5)

Determines the channel's monitor mix level and is independent of all other channel controls.

LEVEL CONTROL (6)

Determines the level of the channel in the main mix. This control should be operated near the mid-point of its travel (5), to assure an optimum balance between channel noise and headroom.

EFFECTS RETURN (7)

When an outboard effects device is patched into the Effects Out and Return, this control blends the effect with the main mix. Must be used in conjunction with the Effects Send and the Effects Master.

EFFECTS/REV. TO MONITOR (8)

Allows the Effects Return to be assigned to Monitor.

REVERB RETURN (9)

Blends the Reverb Effect with the main mix. Must be used in conjunction with the Effects Send and the Effects Master.

REVERB CONTOUR (10)

Controls the tonality of the internal reverb.

MAIN MASTER (11)

Controls the overall volume level of the system.

MONITOR (12)

This is the master for all channel monitor sends and determines the overall monitor mix level.

EFFECTS MASTER (13)

Determines the effects level supplied to the internal reverb and the Effects Out jack.

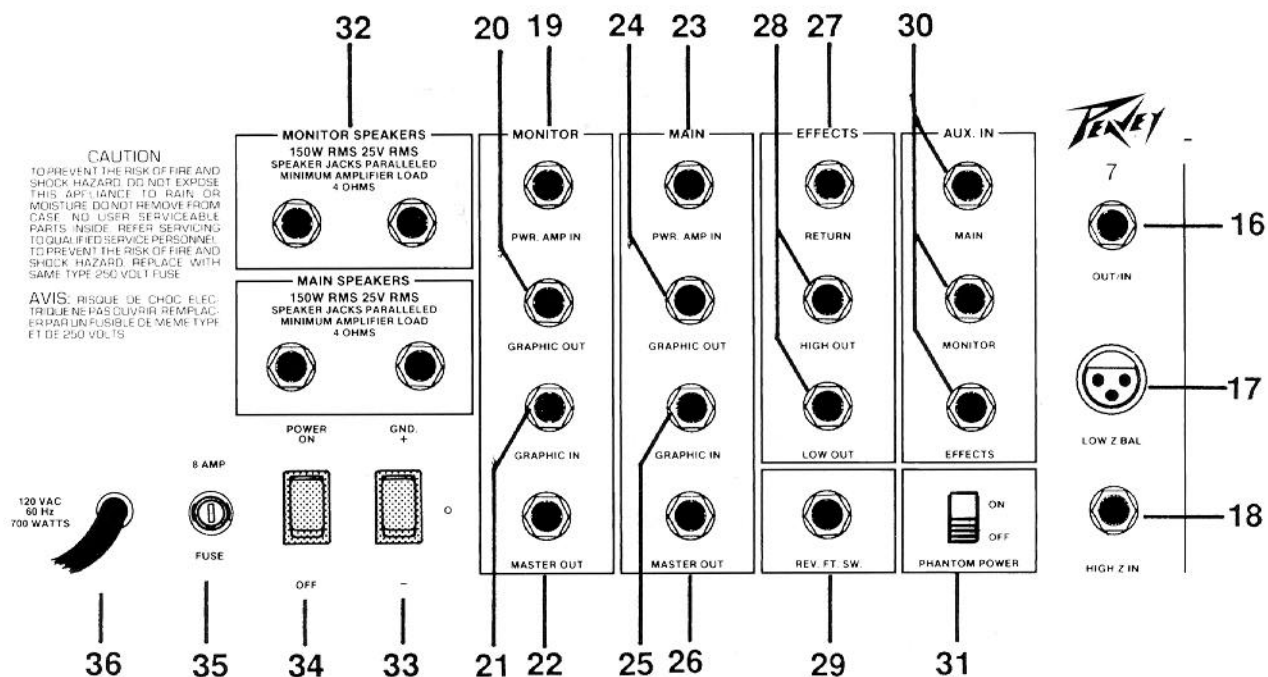
7-BAND GRAPHIC EQ (14)

Provides ± 12 dB equalization at each center frequency.

OPERATION NOTE: Excessive EQ boost, especially of the low frequencies, increases the possibility of speaker damage, and sacrifices valuable headroom.

LED ARRAYS (15)

Two calibrated, 10-segment, LED arrays are provided to visually indicate the levels of the Main and Monitor.



OUT/IN (16)

This stereo jack allows an insert point before the channel equalization and is wired so that a mono phone plug inserted to the first detent only will access the channel output without interrupting the normal channel signal flow. Send and return at this insert point must be accessed with a stereo phone plug.

LOW Z IN (17)

For use with low impedance microphones or low level sources equipped with an XLR connector.

HIGH Z IN (18)

For use with high impedance microphones or high level sources equipped with a 1/4" phone plug.

POWER AMP INPUT (19)

Use to connect line level signal to the power amplifier.

GRAPHIC OUT (20)

Provides output from the Graphic Equalizer.

GRAPHIC INPUT (21)

Provides an input to the internal graphic equalizer/power amp. This is a switching jack, and a signal inserted here interrupts the normal signal path from the main bus into the equalizer.

MONITOR OUT (22)

Provides the signal for an external monitor amplifier/speaker system. The level is determined by the channel monitor and master monitor controls.

POWER AMP INPUT (23)

Use to connect line level signal to the power amplifier.

GRAPHIC OUT (24)

Provides output from the Graphic Equalizer.

GRAPHIC INPUT (25)

Provides an input to the internal graphic equalizer/power amp. This is a switching jack, and a signal inserted here interrupts the normal signal path from the main bus into the equalizer.

MAIN MASTER OUTPUT (26)

Provides the signal for an external amplifier/speaker system, feed to other mixers or tape deck. The level is determined by the Channel Level Control and the Main Master Level.

EFFECTS RETURN (27)

Provided for patching an effects device output back into the mixer. May also be used as an independently variable auxiliary input.

EFFECTS OUT (28)

Output for supplying signals to external effects or signal processing equipment.

FOOTSWITCH (29)

For connection of a footswitch (optional) and is used to activate/defeat reverb.

AUXILIARY INPUTS (30)

May be used to patch an external signal into any of the mix buses. These inputs are primarily for patching in an auxiliary mixer to gain more channels.

PHANTOM POWER SWITCH (31)

Selects phantom power for all channels. In the "off" position no phantom powering is available on any channel.

SPEAKER OUTPUTS (32)

Provided for connection of external speaker(s). Minimum total impedance is 4 ohms.

GROUND SWITCH (33)

Three position rocker-type switch which, in most applications, should be operated in its center or zero position. There may be some situations when audible hum and/or noise will come from the loudspeaker. If this situation arises, position the ground switch to either positive or negative (+ or -) or until the noise is minimized.

NOTE: Should the noise problem continue, consult your Authorized Peavey Dealer, the Peavey Factory, or a qualified service technician. **THE GROUND SWITCH IS NOT FUNCTIONAL ON 220/240 VOLT MODELS.**

POWER SWITCH (34)

Depress to "On" position to turn on.

FUSE (35)

The fuse is located within the cap of the fuseholder. If the fuse should fail, **IT MUST BE REPLACED WITH THE SAME TYPE AND VALUE IN ORDER TO AVOID DAMAGE TO THE EQUIPMENT AND TO PREVENT VOIDING THE WARRANTY.** If the amp repeatedly blows fuses, it should be taken to a qualified service center for repair.

WARNING: THE FUSE SHOULD ONLY BE REPLACED WHEN THE POWER CORD HAS BEEN DISCONNECTED FROM ITS POWER SOURCE.

LINE CORD (120V PRODUCTS ONLY) (36)

For your safety, we have incorporated a 3-wire line (mains) cable with proper grounding facilities. It is not advisable to remove the ground pin under any circumstances. If it is necessary to use the equipment without proper grounding facilities, suitable grounding adaptors should be used. Less noise and greatly reduced shock hazard exists when the unit is operated with the proper grounded receptacles.

SPECIFICATIONS

CHANNEL

Equivalent Input Noise:

-116 dBV (150 ohm,
25 degrees C., 30 dB Gain)
(Mic Input to Channel Pre send)

Frequency Response:

+0, -3 dB, 20-20,000 Hz, all EQ
flat

Distortion:

Less than .05% @ 0 dB output
40 dB gain
Typical .01% @ 0 dB output
30 dB gain
(Mic input to Main output, EQ
flat, sliders at 0)

Input Impedance:

Low Z Bal: 3 K ohms
High Z In: 200 K ohms
Return: 20 K ohms

Output Impedance:

Send: 2 K ohms

High EQ:

±15 dB @ 10 kHz minimum
Center detent flat ±2 dB

Mid EQ:

±12 dB @ 600 Hz minimum
Center detent flat ± 2 dB

Low EQ:

±15 dB @ 50 Hz Minimum
Center detent flat ±2 dB

Maximum Preamp Gain:

(Low Z input to Channel Out)
33 dB

Minimum Preamp Gain:

-50 dB

Maximum Channel Gain:

(Level @ Max, EQ flat, Main
Master Nom.)
Low Z: 42 dB
High Z: 33 dB

Maximum Input Level:

Low Z Bal: +2 dBV
(1.0 V RMS)

High Z In: +5.5 dBV
(3 V RMS)

Return: +12 dBV (4 V RMS)

Maximum Output Level:

Send: +16 dBV (6.5 V RMS)

Nominal Input Level:

Low Z Bal: -24.5 dBV
(47 mV, -26.5 dBV)
High Z In: -16 dBV
(126 mV, -18 dBV)

MASTER

Nominal Output Level:

Main: +0 dBV (1.0 V RMS)
Monitor: +0 dBV (1.0 V RMS)
Effects: High: 0 dBV
(1.0 V RMS)
Low: -12 dBV (.25 V RMS)

Nominal Headroom:

Main: 18 dB
Monitor: 18 dB
Effects: 18 dB

Maximum Output Level:

Main: ±18 dBV (8 V RMS,
+20 dBV)
Monitor: ±18 dBV (8 V RMS,
+20 dBV)
Effects: High: 18 dBV
(9.0 V RMS, +20 dBV)
Low: 6 dBV (2.0 V RMS,
+8 dBV)

Output Impedance:

Main: 100 ohms
Monitor: 100 ohms
Effects: High: 1000 ohms
Low: 2000 ohms

Output Noise:

Residual: -98 dBV

(Main Master down)
Bus: -82.5 dBV
(All Channel Levels full CCW,
Effects Returns Down)
Nominal: -77 dBV
(79.5 dB Open)
(All channels at Nominal Gain,
150 ohm input, EQ flat, Effects
Returns down)

Effects Return Input Impedance:

200 K ohms

Effects Return Gain:

15 dB max

AUX Return Gain:

(Main, Monitor, EFX)
0 dB

Phantom Power:

15 V DC - Switchable

GRAPHIC EQUALIZER

(All sliders flat, 1.0 V RMS unless noted)

Filter Bandwidth:

1.1 octave

Filter Frequency:

100, 200, 500, 1 K, 2 K, 5 K,
10 kHz

Filter Q:

1.4

Maximum Boost & Cut:

±12 dB

Distortion:

Less than .01%

POWER AMPLIFIER

Input Sensitivity:

1.0 Volts (For rated output)

Output Power:

(@120 V AC, 1 kHz)

Single Amplifier:

150 W @ 4 ohms

90 W @ 8 ohms

Both Amplifiers:

150 W @ 4 ohms

90 W @ 8 ohms

2 ohm operation not recommended

Total Harmonic Distortion:

.05%

Compression:

DDT

Cooling:

Fan augmented convection cooling

Protection:

Short and open circuit protection
High temperature protection
Primary fuses

SPECIFICATIONS (continued)

Power at Clipping, 1% THD, 1 kHz, 120 V AC line

Typically: 100 W RMS into
8 ohms; 165 W RMS into
4 ohms

Frequency Response:

+0, -1 dB 10 Hz to 40 kHz, at
150 W into 4 ohms

Slew Rate:

40 V/microsecond into 4 ohms

Damping Factor:

Greater than 200 at 1 kHz,
4 ohms

Total Harmonic Distortion:

Less than 0.2% 100 mW to
150 W RMS, 10 Hz to 20 kHz,
4 ohms, typically below .1%

DDT™ Dynamic Range:

Greater than 20 dB

DDT™ Maximum THD:

Below 0.5% for 6 dB overload;
below 0.8% for 14 dB overload

Hum & Noise:

100 dB below 150 W
(20 Hz - 20 kHz)

Power Requirements:

120 V AC, 50/60 Hz, 500 Watts

Consulte los diagramas del panel delantero en la sección de inglés de este manual.

EFFECTS SEND (Envío de efectos) (1)

Establece el nivel de impulso de reverberación en los canales. Cuando un procesador de señal se conecta en el lazo de conexión para efectos, este control determina el nivel de señal disponible en el canal para impulsar el aparato de efectos externo. Funciona conjuntamente con los controles maestros de efectos y reverberación.

HIGH EQ (Ecuador de frecuencias agudas) (2)

Control de tono activo (tipo "repisa", ± 15 dB) que varía la gama de frecuencias agudas.

MID EQ (Ecuador de frecuencias medias) (3)

Un control activo de tono (gradual ± 15 dB) que ajusta las frecuencias medias.

LOW EQ (Ecuador de frecuencias graves) (4)

Un control de tono activo (tipo shelving, ± 15 dB) que varía la gama de frecuencias graves.

PRECAUCION: Un impulso excesivo a las frecuencias graves produce mayor consumo de potencia y aumenta la posibilidad de dañar el altavoz.

MONITOR (Monitor) (5)

Determina el nivel de la mezcla del monitor del canal y es independiente de todos los otros controles del canal.

LEVEL CONTROL (Control de nivel) (6)

Determina el nivel del canal en la mezcla principal. Este control debe operarse cerca del punto medio de sus límites de movimiento (5), para asegurar el balance óptimo entre el ruido de canal y la gama dinámica.

EFFECTS RETURN (Retorno de efectos) (7)

Cuando un aparato de efectos externo es conectado a la salida y retorno de efectos, este control mezcla el efecto con el mezclador principal. Se debe usar conjuntamente con el Envío de efectos y Maestro de efectos.

EFFECTS/REV. TO MONITOR (Efectos/Reverberación al monitor) (8)

Este control permite asignar el Retorno de Efectos al Monitor.

RETURN REVERB (Retorno de reverberación) (9)

Mezcla el efecto de reverberación con el mezclador principal. Tiene que usarse conjuntamente con el Envío de efectos y el Maestro de efectos.

REVERB CONTOUR (Contorno de reverberación) (10)

Controla la tonalidad de la reverberación interna.

MAIN MASTER (Control maestro principal) (11)

Controla el nivel global de volumen del sistema.

MONITOR (Monitor) (12)

Este es el control maestro para todos los envíos de control de canal y determina el nivel global de mezcla de monitor.

EFFECTS MASTER (Control maestro de efectos) (13)

Determina el nivel de efectos que se suministra a la reverberación interna y al enchufe hembra de salida de efectos.

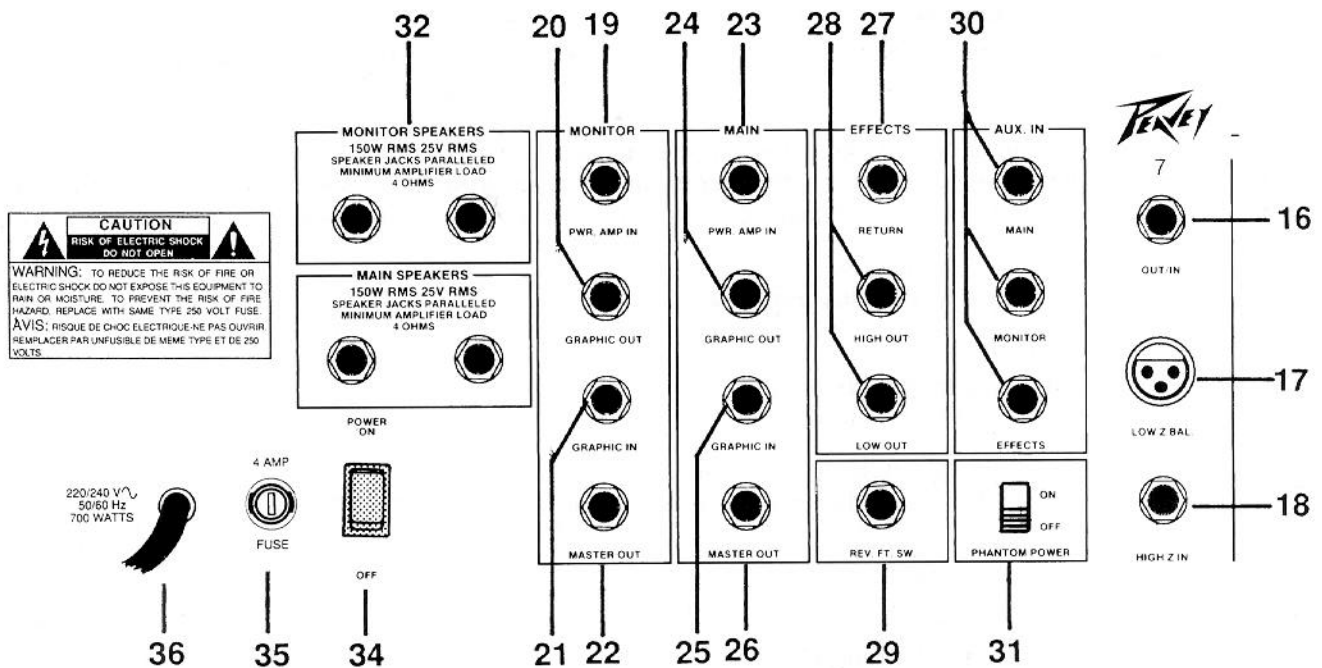
7-BAND GRAPHIC EQ (Ecuador gráfico de 7 bandas) (14)

Proporciona ± 12 dB de ecualización a cada frecuencia del centro.

NOTA DE OPERACION: El exceso de ecualización, especialmente en las frecuencias graves, aumenta la posibilidad de dañar los altavoces y también desperdicia valiosa gama dinámica.

LED ARRAYS (15)

Se proporcionan dos series de LED calibrados de diez segmentos para indicar visualmente los niveles del principal y del monitor.



OUT/IN (Salida/Entrada) (16)

Este enchufe hembra estereofónico permite un punto de inserción antes del canal de ecualización y es conectado de manera que una clavija monofónica insertado hasta el primer retén solamente, entrará al canal de salida sin interrumpir el flujo normal de la señal del canal. El envío y retorno en este punto se deben hacer entrada por medio de un enchufe estereofónico.

LOW Z IN (Entrada de baja impedancia) (17)

Se usa con micrófonos de baja impedancia o fuentes de señales de bajo nivel, suministrados de un conector "XLR".

HIGH Z (Entrada de alta impedancia) (18)

Se usa con micrófonos de alta impedancia o fuentes de señales de alto nivel equipados con una clavija monofónica de ¼ de pulgada.

POWER AMP INPUT (Entrada del amplificador de potencia) (19)

Se usa para conectar la señal del nivel de línea al amplificador de potencia.

GRAPHIC OUT (Salida de ecualizador gráfico) (20)

Proporciona una salida de la señal del Ecualizador gráfico.

GRAPHIC INPUT (Entrada gráfica) (21)

Proporciona una entrada al ecualizador gráfico/amplificador de potencia interno. Este es un enchufe hembra interruptor. Una señal insertada aquí interrumpe la vía normal de la señal desde la barra colectora al ecualizador.

MONITOR OUT (Salida del monitor) (22)

Proporciona la señal para un sistema de mantenimiento de control externo del amplificador/altavoces. El nivel se determina por los controles de mantenimiento de control del canal y mantenimiento de control maestro.

POWER AMP INPUT (Entrada del amplificador de potencia) (23)

Se usa para conectar la señal del nivel de línea al amplificador de potencia.

GRAPHIC OUT (Salida de ecualizador gráfico) (24)

Proporciona una salida de la señal del Ecualizador gráfico.

GRAPHIC INPUT (Entrada gráfica) (25)

Proporciona una entrada al ecualizador gráfico/amplificador de potencia interno. Este es un enchufe hembra interruptor. Una señal insertada aquí interrumpe la vía normal de la señal desde la barra colectora al ecualizador.

MAIN MASTER OUTPUT (Salida del control maestro principal) (26)

Proporciona la señal para un sistema externo de amplificador/altavoz, para alimentar otras mezcladoras o una grabadora. El nivel se determina por el control de Nivel del canal y el Nivel del control maestro principal.

EFFECTS RETURN (Retorno de efectos) (27)

Se suministra para hacer puente entre la salida de un efecto hacia el mezclador. Se puede usar también como una entrada auxiliar independientemente variable.

EFFECTS OUT (Salida de efectos) (28)

Salida que proporciona señales a los efectos externos o equipo procesador de señales externo.

FOOTSWITCH (Pedal interruptor) (29)

Para la conexión de un pedal interruptor (opcional) y se usa para activar/desactivar la reverberación.

AUXILIARY INPUTS (Entradas auxiliares) (30)

Pueden ser utilizadas para introducir una señal externa a cualquiera de las barras de mezcla. Estas entradas son utilizadas principalmente para la inserción de un mezclador auxiliar para lograr más canales.

PHANTOM POWER SWITCH (Interruptor de poder fantasma) (31)

Selecciona la alimentación "Fantasma" para todos los canales. En la posición "OFF" no hay alimentación "Fantasma" disponible en ninguno de los canales.

SPEAKER OUTPUTS (Salidas de altavoces) (32)

Se suministra para la conexión de altavoz(ces) externo(s). El mínimo total de impedancia es de 4 ohms.

GROUND SWITCH (Interruptor de tierra) (33)

Un interruptor tipo balancín de tres posiciones que, en la mayoría de las aplicaciones, debe ser operado en su posición del centro o cero (0). Puede haber situaciones cuando un zumbido audible salga del altavoz. Si esta situación ocurre, ajuste la posición del interruptor de tierra a positivo o negativo (+ o -) o hasta que el ruido disminuya.

NOTA: Si el problema de ruido continúa, consulte su representante autorizado de Peavey, la fábrica de Peavey, o un técnico de servicio calificado. EL INTERRUPTOR DE TIERRA NO FUNCIONA EN LOS MODELOS DE 220/240 VOLTIOS.

POWER SWITCH (Interruptor de Corriente) (34)

Empuje éste interruptor para encender el aparato.

FUSE (Fusible) (35)

El fusible se encuentra localizado dentro de la cápsula del portafusible. Si el fusible se quema o falla, SE DEBERA REEMPLAZAR CON UNO DEL MISMO TIPO Y VALOR, PARA EVITAR DAÑO AL APARATO Y EL ANULAMIENTO DE LA GARANTIA. Si el aparato quema los fusible repetidamente, cerciórese de que está conectado a un tomacorriente con el voltaje adecuado, si esto es correcto, entonces desconéctelo y llévelo a revisión por un técnico autorizado.

ATENCION: Antes de reemplazar el fusible quemado, cerciórese de que el aparato está completamente desconectado del tomacorriente.

LINE CORD (120 V PRODUCTS ONLY) (Cable de corriente para 120 v solamente) (36)

Para su protección hemos incorporado un cable de 3 polos con polo a tierra. No es recomendable remover la pata del polo a tierra bajo ninguna circunstancia, se recomienda un adaptador en caso necesario. Esto reducirá ruidos y peligrosos corrientazos.

FRANÇAIS

**Veillez vous référer au “front panel line art”
situé dans la section en langue anglaise de ce manuel.**

EFFECTS SEND (Envoi d'effets) (1)

Détermine le niveau de réverbération appliqué au canal. Quand un appareil d'effets est branché dans la boucle d'effets, cette commande détermine le niveau de signal disponible pour alimenter l'appareil d'effets externe. Ce réglage s'utilise conjointement avec les commandes “Master Effects” et “Master Reverb”.

HIGH EQ CONTROL (Commande d'égalisation des fréquences aiguës) (2)

Réglage de tonalité actif (type passe-haut, ± 15 dB) contrôlant les fréquences de registre aigu.

MID EQ (Égalisation moyennes) (3)

Réglage de tonalité actif (correction ± 15 dB) servant à ajuster les fréquences de registre moyen.

LOW FREQUENCY EQ (Égalisation grave) (4)

Réglage de tonalité actif (type passe-bas, ± 15 dB), affectant les fréquences de registre grave.

ATTENTION: Une forte accentuation des fréquences graves augmente la consommation de puissance et les risques de dommages au haut-parleur.

MONITOR (Moniteur) (5)

Ajuste le niveau du canal dans le mélange moniteur (“monitor mix”). Cette commande est indépendante des autres fonctions de canal.

LEVEL CONTROL (Commande de niveau) (6)

Sert à contrôler le niveau du canal dans le mélange principal. Cette commande doit être réglées près du point milieu de sa course (5), afin d'assurer une balance optimale entre le bruit de canal et la réserve de puissance (“headroom”).

EFFECTS RETURN (Retour d'effets) (7)

Lorsqu'un appareil d'effets externe est branché dans les prises “Effects Out” et “Effects Return”, ce réglage commande le mélange de l'effet et du mélange principal. Ce réglage s'utilise conjointement avec les commandes “Effects Send” et “Effects Master”.

EFFECTS/REV. TO MONITOR (Effets/réverb. au moniteur) (8)

Permet d'envoyer le retour d'effets au moniteur (“Monitor”).

REVERB RETURN (Retour de réverbération) (9)

Ajoute l'effet de réverbération (“Reverb Effect”) au mélange principal (“Main Mix”). Doit être utilisé en conjonction avec les commandes “Effects Send” et “Effects Master”.

REVERB CONTOUR (Timbre de réverbération) (10)

Contrôle le timbre de la réverbération interne.

MAIN MASTER (Volume principal) (11)

Contrôle le niveau de volume global du système.

MONITOR (Moniteur) (12)

Commande principale (“master”) pour tous les envois de moniteur de canal. Sert à régler le niveau global du mélange de moniteur (“monitor mix”).

EFFECTS MASTER (Commande principale d'effets) (13)

Règle le niveau de l'envoi d'effets allant à la réverbération interne et à la sortie “Effects Out”.

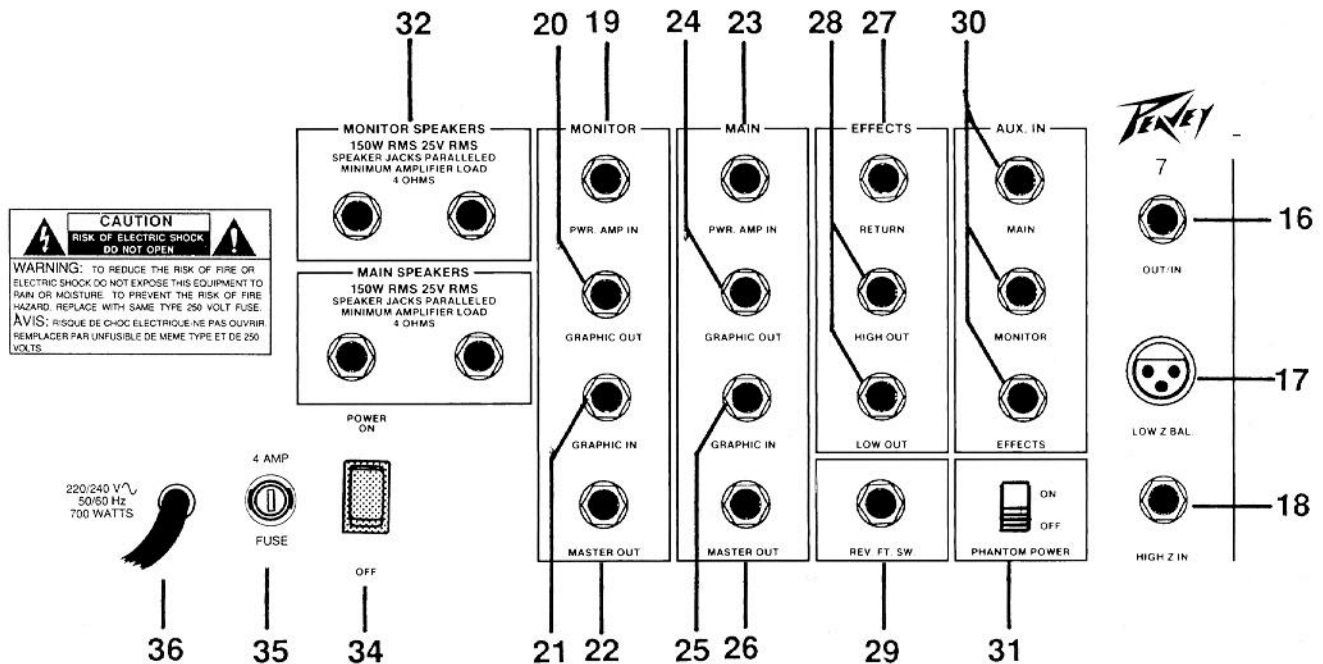
7-BAND GRAPHIC EQ (Égalisateur graphique à 7 bandes) (14)

Correction de ± 15 dB à chaque bande centrale.

NOTA: Une accentuation excessive par égalisation (“EQ”), surtout dans les fréquences graves, augmente les risques de dommages aux haut-parleurs et diminue la réserve de puissance disponible.

LED ARRAYS (Affichages DEL) (15)

Deux affichages DEL à 10 segments indiquant visuellement les niveaux "Monitor" et "Main".



OUT/IN (Sortie/retour) (16)

Ce jack stéréo fournit un point d'insertion avant l'égalisation du canal. Il est relié de façon à ce qu'une fiche phono insérée au premier clic ait accès au signal d'envoi du canal sans interrompre le flot normal du signal dans le canal. Une fiche stéréo est nécessaire pour utiliser les fonctions envoi/retour à ce point d'insertion.

LOW Z IN (Entrée basse impédance) (17)

Pour micros à basse impédance et autres sources à bas niveau munies d'une prise XLR.

HIGH Z IN (Entrée haute impédance) (18)

Prise d'entrée pour signal de microphones haute impédance ou autres sources à haut niveau équipées d'une prise jack 1/4" (6,35 mm).

POWER AMP INPUT (Entrée ampli de puissance) (19)

Sert à brancher un signal de niveau ligne à l'amplificateur de puissance.

GRAPHIC OUT (Sortie égalisateur graphique) (20)

Sortie du signal de l'égalisateur graphique.

GRAPHIC INPUT (Entrée égalisateur graphique) (21)

Prise d'entrée donnant accès à l'égalisateur graphique et à l'ampli de puissance internes. Cette prise comprend un interrupteur et un signal inséré ici interrompt le cheminement normal du signal allant du bus principal à l'égalisateur.

MONITOR OUT (Sortie moniteur) (22)

Sortie de signal pour un système moniteur externe (amplificateur/haut-parleur). Le niveau est déterminé par les commandes de canal "Channel Monitor" et la commande maîtresse "Master Monitor".

POWER AMP INPUT (Entrée ampli de puissance) (23)

Sert à brancher un signal de niveau ligne à l'amplificateur de puissance.

GRAPHIC OUT (Sortie égalisateur graphique) (24)

Sortie du signal de l'égalisateur graphique.

GRAPHIC INPUT (Entrée égalisateur graphique) (25)

Prise d'entrée donnant accès à l'égalisateur graphique et à l'ampli de puissance internes. Cette prise comprend un interrupteur et un signal inséré ici interrompt le cheminement normal du signal allant du bus principal à l'égalisateur.

MAIN MASTER OUTPUT (Sortie principale maître) (26)

Sortie de signal pour un système amplificateur/haut-parleur externe, ou pour alimenter d'autres mélangeurs ou un magnétophone. Le niveau est contrôlé par les commandes "Channel Level" et "Main Master Level".

EFFECTS RETURN (Retour d'effets) (27)

Sert à brancher la sortie d'un appareil d'effets dans le mélangeur. Peut aussi servir comme entrée auxiliaire avec réglages indépendants.

EFFECTS OUT (Sorties pour effets) (28)

Sortie amenant les signaux vers des appareils externes de traitement ou d'effets.

FOOTSWITCH (Interrupteur au pied) (29)

Prise pour interrupteur au pied (en option). Cet interrupteur sert à activer ou désactiver la réverbération.

AUXILIARY INPUTS (Entrées auxiliaires) (30)

Entrées directes sur les sous-groupes. Ces entrées permettent l'adjonction de signaux supplémentaires, principalement la sortie d'un mélangeur auxiliaire pour l'extension du nombre total de canaux.

PHANTOM POWER SWITCH (Interrupteur d'alimentation fantôme) (31)

Cet interrupteur commande l'alimentation fantôme de tous les canaux. En position "Off", l'alimentation fantôme n'est pas disponible sur aucun canal.

SPEAKER OUTPUTS (Sorties haut-parleur) (32)

Prises de sortie pour haut-parleur(s) externes(s). L'impédance totale résultante doit être au minimum de 4 ohms.

GROUND SWITCH (Sélecteur de mise à terre) (33)

Commutateur rotatif à trois positions devant, la plupart du temps, être en position centrale (zéro). Dans certaines situations un bruit de ronflement ou un bourdonnement audible peut provenir des haut-parleurs de puissance. Dans ce cas, bougez le sélecteur de mise à terre jusqu'en position positive ou négative (+ ou -) ou jusqu'à ce que le bruit diminue.

NOTE: Si le problème de bruit persiste, consultez votre détaillant autorisé Peavey, la fabrique Peavey, ou un technicien de service qualifié. LE SÉLECTEUR DE MISE À TERRE NE FONCTIONNE PAS SUR LES APPAREILS 220/240 VOLT.

POWER SWITCH (Interrupteur d'alimentation) (34)

Appuyez jusqu'en position "On" pour mettre sous tension.

FUSE (Fusible) (35)

Le fusible se trouve à l'intérieur de son support. Si le fusible grille, IL DOIT ÊTRE REMPLACÉ PAR UN FUSIBLE DE MÊME TYPE ET MÊME VALEUR POUR ÉVITER TOUT DOMMAGE À L'APPAREIL ET ÉVITER D'ANNULER LA GARANTIE. Si le fusible grille de façon répétée, apportez l'appareil à un centre de service qualifié pour réparation.

AVERTISSEMENT: LE FUSIBLE NE DOIT ÊTRE REMPLACÉ QUE LORSQUE LE CORDON D'ALIMENTATION EST DÉ BRANCHÉ DE LA SOURCE D'ALIMENTATION.

LINE CORD (120V products only) (Cordon d'alimentation pour appareils 120V seulement) (36)

Pour votre sécurité, nous avons incorporé un câble d'alimentation secteur à 3 fils avec mise-à-terre appropriée. Il n'est pas recommandé d'enlever la broche de mise-à-terre en aucune circonstance. S'il est nécessaire d'utiliser l'équipement sans mise-à-terre appropriée, utilisez des adaptateurs de mise-à-terre convenables. Une bonne mise-à-terre amoindrit le bruit de fond et réduit grandement les risques de choc.

Siehe diagramm der frontplatte im englischen teil des handbuchs.

EFFECTS SEND (1)

Bestimmt den Kanalpegel der Hallansteuerung. Wenn ein Effektgerät in den Effektweg eingeschleift ist bestimmt dieser Regler den Signalpegel des Kanals, der zur Ansteuerung der externen Effekteinheit zur Verfügung steht. Arbeitet zusammen mit dem Effects Master und den Hallreglern (Reverb Controls)

HIGH FREQUENCY EQ (2)

Aktive Klangregelung für den hohen Frequenzbereich (± 15 dB).

MID EQ (Mid EQ) (Mitten-Klangregelung) (3)

Eine aktive Klangregelung mit Anhebung/Absenkung der Mittenfrequenzen um ± 15 dB.

LOW FREQUENCY EQ (4)

Aktive Klangregelung für die tiefen Frequenzen. Anhebung und Absenkung im Bereich von ± 15 dB möglich. Achtung: Extreme Bassanhebung erfordert einen höheren Leistungsbedarf und kann evtl. zu einer Lautsprecherbeschädigung führen.

MONITOR (Monitor) (5)

Bestimmt den Anteil des Kanal-signals im Monitormix ist und von allen anderen Reglern des Eingangskanals unabhängig.

LEVEL CONTROL (6)

Regelt die Lautstärke des Kanals in der Gesamtlautstärke. Am besten kann man diesen Regler im mittleren Bereich verwenden damit eine optimale Balance zwischen Rauschen und Headroom erreicht wird.

EFFECTS RETURN (7)

Wenn ein externes Effektgerät an den "Effects Out" und "Return" angeschlossen wird, mischt dieser Regler den Effekt mit dem Hauptmix. Zu verwenden in Verbindung mit dem "Effects Send" und dem "Effects Master".

EFFECTS/REV. TO MONITOR (8)

Ermöglicht die Zuordnung des Effekt Returns zum Monitor.

REVERB RETURN (9)

Mischt den Hallanteil mit dem Gesamtmix. Arbeitet zusammen mit dem Effect-Send und dem Effect-Master Regler.

REVERB CONTOUR (10)

Regler für die Klangfarbe des eingebauten Halles.

MAIN MASTER (11)

Regler für die Gesamtlautstärke des Systems.

MONITOR (12)

Hierbei handelt es sich um die Summenregler, mit denen die Gesamtlautstärke aller Monitorkanal-Signale (Monitor Send) festgelegt wird.

EFFECTS MASTER (13)

Bestimmt den Pegel des Effektsignals, der dem eingebauten Hallsystem und der Effekt-Ausgangsbuchse (Effects Out) zugeführt wird.

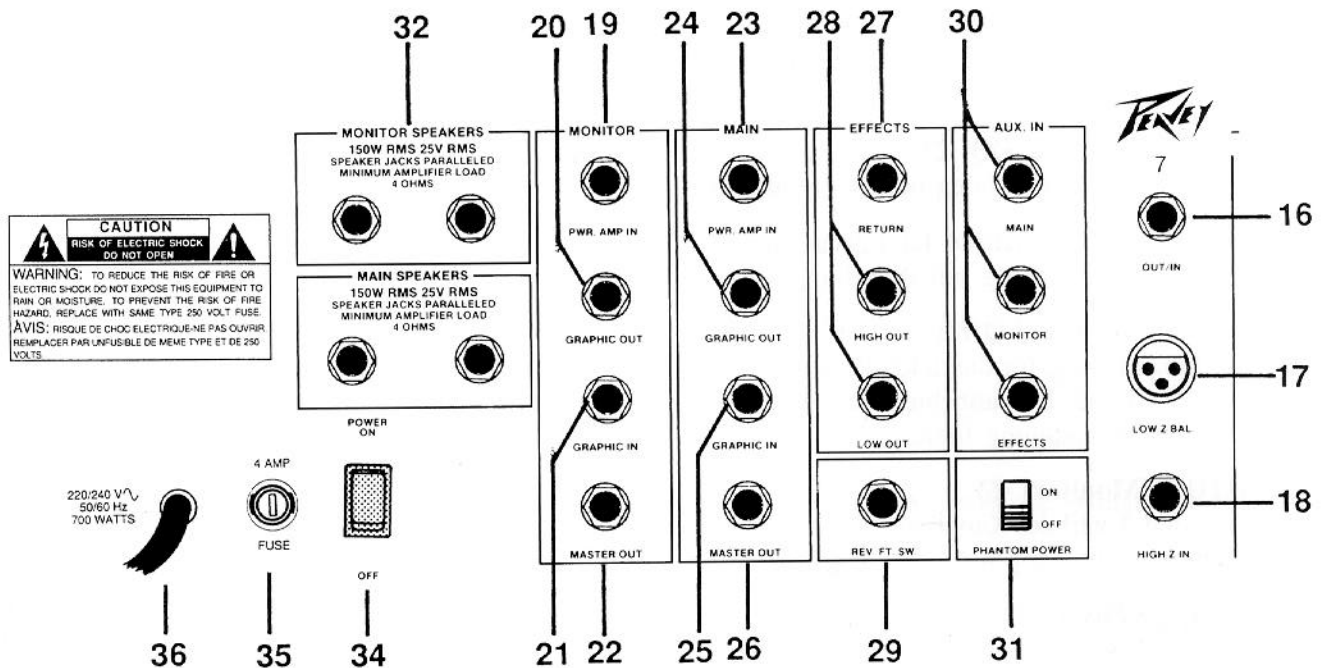
7-BAND GRAPHIC EQ (7-Band Grafik-Equalizer) (14)

Ermöglicht Klangregelung über ± 12 dB an jeder der sieben Mittenfrequenzen.

MERKE: Eine extreme Anhebung der Klangregelung insbesondere in den tiefen Frequenzen vergrößert die Gefahr von Lautsprecherschäden und beschneidet den verfügbaren Dynamikbereich (Headroom).

LED KETTEN (15)

Zwei kalibrierte 10-segment LED-Ketten bieten die optische Anzeige der Pegel von Main und Monitor.



OUT/IN (16)

Dieser Anschluß ist als StereoEingang ausgeführt und dient dem Einschleifen von externen Effecten vor der Kanal-Klangreglung. Dieser Input ist so eingerichtet, daß wenn ein Mono-Jack verwendet wird, nur das Ausgangssignal des Kanals angegeben wird. Zum Einschleifen von externen Effecten muß allerdings ein Stereo-Jack verwendet werden.

LOW Z IN (17)

Vorgesehen zum Anschluß von niederohmigen Mikrofonen oder Signalquellen mit niedrigem Ausgangspegel, die mit einem XLR-Stecker ausgerüstet sind.

HIGH Z IN (18)

Zum Anschluß von hochohmigen Mikrofonen oder Signalquellen mit hohem Ausgangspegel, die mit einem ¼-Zoll Klinkenstecker ausgerüstet sind.

POWER AMP INPUT (19)

Vorgesehen für den Anschluß eines Line-Signals an den Endverstärker.

GRAPHIC OUT (20)

Liefert ein Signal direkt vom Equalizer.

GRAPHIC INPUT (21)

Anschlußbuchse zum Einschleifen eines Signals in den Equalizer/die Endstufe. Wenn ein Signal angeschlossen ist, ist der normale Signalfuß von der Mixsumme in den Equalizer unterbrochen.

MONITOR OUT (22)

Liefert das Signal für ein externes Monitor-Verstärker/Lautsprechersystem. Die Lautstärke wird mit den Monitorreglern am Eingangskanal und im Summenteil (Monitor Master) eingestellt.

POWER AMP INPUT (23)

Vorgesehen für den Anschluß eines Line-Signals an den Endverstärker.

GRAPHIC OUT (24)

Liefert ein Signal direkt vom Equalizer.

GRAPHIC INPUT (25)

Anschlußbuchse zum Einschleifen eines Signals in den Equalizer/die Endstufe. Wenn ein Signal angeschlossen ist, ist der normale Signalfluß von der Mixsumme in den Equalizer unterbrochen.

MAIN MASTER OUTPUT (26)

Liefert ein Ausgangssignal zur Ansteuerung einer externen Verstärkeranlage, Mixer, Bandmaschine usw. Der Signalpegel wird von dem Kanalregler sowie durch den Summenregler bestimmt.

EFFECTS RETURN (27)

Dieser Eingang ist dafür vorgesehen, das Ausgangssignal eines Effektgerätes zurück in den Mixer zu führen. Kann ebenfalls als unabhängiger variabler "Aux" seingang verwendet werden.

EFFECTS OUT (28)

Ein Ausgang zum Ansteuern von externem Effekt-Equipment.

FOOTSWITCH (Footswitch) (29)

Zum Anschluß eines (optionalen) Fußschalters. Dient zum Ein- und Ausschalten des Halls.

AUXILIARY INPUTS (30)

Kann für den Anschluß eines externen Signals an jeden der Summenwege verwendet werden. Dieser Eingang ist in erster Linie zum Anschluß eines zusätzlichen Mischpults zur Erweiterung der verfügbaren Kanäle vorgesehen.

PHANTOM POWER SWITCH (31)

Wählt Phantom Power für alle Kanäle. In der OFF Position ist die Phantom Power für alle Kanäle abgeschaltet.

SPEAKER OUTPUTS (Speaker Outputs) (32)

Vorgesehen für den Anschluß externer Lautsprecher. Die Gesamtimpedanz von 4 Ohm darf nicht unterschritten werden.

GROUND SWITCH (33)

Der Ground-Schalter funktioniert nicht bei den 220/240 Volt-Modellen.

POWER SWITCH (Netzschalter) (34)

Zum Einschalten in Position "On" drücken.

FUSE (35)

Die Sicherung befindet sich innerhalb der Kappe des Sicherungshalters. Wenn die Sicherung durchbrennt, MUSS SIE DURCH EINE DES GLEICHEN TYPUS UND MIT DEM GLEICHEN WERT ERSETZT WERDEN, UM DAS GERÄT ZU SCHÜTZEN UND DIE GARANTIELEISTUNGEN ZU ERHALTEN. Wenn am Verstärker wiederholt die Sicherung durchbrennt, muß das Gerät in eine qualifizierte Fachwerkstatt.

WARNUNG: SICHERUNGSWECHSEL NUR BEI ABGEZOGENEM NETZKABEL VORNEHMEN!

LINE CORD (120V products only) (Nur bei 120 Volt-Geräten) (36)

Zu Ihrer Sicherheit haben wir das Gerät mit einem dreiadrigen geerdeten Netzkabel versehen. Es ist unter keinen Umständen empfehlenswert den Erdungskontakt des Anschlußkabels zu lösen. Falls es notwendig sein sollte, das Equipment ohne die vorgesehene Erdung zu betreiben empfiehlt sich die Verwendung eines Grounding Adaptors. Die geringsten Störgeräusche und die höchste Sicherheit vor elektrischen Schlägen wird jedoch durch die Benutzung der vorgesehenen Erdungsmöglichkeiten erreicht.

THIS LIMITED WARRANTY VALID ONLY WHEN PURCHASED AND REGISTERED IN THE UNITED STATES OR CANADA. ALL EXPORTED PRODUCTS ARE SUBJECT TO WARRANTY AND SERVICES TO BE SPECIFIED AND PROVIDED BY THE AUTHORIZED DISTRIBUTOR FOR EACH COUNTRY.
Ces clauses de garantie ne sont valables qu'aux Etats-Unis et au Canada. Dans tous les autres pays, les clauses de garantie et de maintenance sont fixées par le distributeur national et assurées par lui selon la législation en vigueur. •• Diese Garantie ist nur in den USA und Kanada gültig. Alle Export-Produkte sind der Garantie und dem Service des Importeurs des jeweiligen Landes unterworfen. •• Esta garantía es válida solamente cuando el producto es comprado en E.U. continentales o en Canada. Todos los productos que sean comprados en el extranjero, están sujetos a las garantías y servicio que cada distribuidor autorizado determine y ofrezca en los diferentes países.

PEAVEY ONE-YEAR LIMITED WARRANTY/REMEDY

PEAVEY ELECTRONICS CORPORATION ("PEAVEY") warrants this product, EXCEPT for covers, footswitches, patchcords, tubes and meters, to be free from defects in material and workmanship for a period of one (1) year from date of purchase, PROVIDED, however, that this limited warranty is extended only to the original retail purchaser and is subject to the conditions, exclusions, and limitations hereinafter set forth:

PEAVEY 90-DAY LIMITED WARRANTY ON TUBES AND METERS

If this product contains tubes or meters, Peavey warrants the tubes or meters contained in the product to be free from defects in material and workmanship for a period of ninety (90) days from date of purchase; PROVIDED, however, that this limited warranty is extended only to the original retail purchaser and is also subject to the conditions, exclusions, and limitations hereinafter set forth.

CONDITIONS, EXCLUSIONS, AND LIMITATIONS OF LIMITED WARRANTIES

These limited warranties shall be void and of no effect, if:

- a. The first purchase of the product is for the purpose of resale; or
- b. The original retail purchase is not made from an AUTHORIZED PEAVEY DEALER; or
- c. The product has been damaged by accident or unreasonable use, neglect, improper service or maintenance, or other causes not arising out of defects in material or workmanship; or
- d. The serial number affixed to the product is altered, defaced, or removed.

In the event of a defect in material and/or workmanship covered by this limited warranty, Peavey will:

- a. In the case of tubes or meters, replace the defective component without charge.
- b. In other covered cases (i.e., cases involving anything other than covers, footswitches, patchcords, tubes or meters), repair the defect in material or workmanship or replace the product, at Peavey's option; and provided, however, that, in any case, all costs of shipping, if necessary, are paid by you, the purchaser.

THE WARRANTY REGISTRATION CARD SHOULD BE ACCURATELY COMPLETED AND MAILED TO AND RECEIVED BY PEAVEY WITHIN FOURTEEN (14) DAYS FROM THE DATE OF YOUR PURCHASE.

In order to obtain service under these warranties, you must:

- a. Bring the defective item to any PEAVEY AUTHORIZED DEALER or AUTHORIZED PEAVEY SERVICE CENTER and present therewith the ORIGINAL PROOF OF PURCHASE supplied to you by the AUTHORIZED PEAVEY DEALER in connection with your purchase from him of this product.

If the DEALER or SERVICE CENTER is unable to provide the necessary warranty service you will be directed to the nearest other PEAVEY AUTHORIZED DEALER or AUTHORIZED PEAVEY SERVICE CENTER which can provide such service.

OR

- b. Ship the defective item, prepaid, to:

PEAVEY ELECTRONICS CORPORATION
International Service Center
326 Hwy. 11 & 80 East
Meridian, MS 39301

including therewith a complete, detailed description of the problem, together with a legible copy of the original PROOF OF PURCHASE and a complete return address. Upon Peavey's receipt of these items: If the defect is remedial under these limited warranties and the other terms and conditions expressed herein have been complied with, Peavey will provide the necessary warranty service to repair or replace the product and will return it, FREIGHT COLLECT, to you, the purchaser.

Peavey's liability to the purchaser for damages from any cause whatsoever and regardless of the form of action, including negligence, is limited to the actual damages up to the greater of \$500.00 or an amount equal to the purchase price of the product that caused the damage or that is the subject of or is directly related to the cause of action. Such purchase price will be that in effect for the specific product when the cause of action arose. This limitation of liability will not apply to claims for personal injury or damage to real property or tangible personal property allegedly caused by Peavey's negligence. Peavey does not assume liability for personal injury or property damage arising out of or caused by a non-Peavey alteration or attachment, nor does Peavey assume any responsibility for damage to interconnected non-Peavey equipment that may result from the normal functioning and maintenance of the Peavey equipment.

UNDER NO CIRCUMSTANCES WILL PEAVEY BE LIABLE FOR ANY LOST PROFITS, LOST SAVINGS, ANY INCIDENTAL DAMAGES, OR ANY CONSEQUENTIAL DAMAGES ARISING OUT OF THE USE OR INABILITY TO USE THE PRODUCT, EVEN IF PEAVEY HAS BEEN ADVISED OF THE POSSIBILITY OF SUCH DAMAGES.

THESE LIMITED WARRANTIES ARE IN LIEU OF ANY AND ALL WARRANTIES, EXPRESSED OR IMPLIED, INCLUDING, BUT NOT LIMITED TO, THE IMPLIED WARRANTIES OF MERCHANTABILITY AND FITNESS FOR A PARTICULAR USE; PROVIDED, HOWEVER, THAT IF THE OTHER TERMS AND CONDITIONS NECESSARY TO THE EXISTENCE OF THE EXPRESSED, LIMITED WARRANTIES, AS HEREINABOVE STATED, HAVE BEEN COMPLIED WITH, IMPLIED WARRANTIES ARE NOT DISCLAIMED DURING THE APPLICABLE ONE-YEAR OR NINETY-DAY PERIOD FROM DATE OF PURCHASE OF THIS PRODUCT.

SOME STATES DO NOT ALLOW LIMITATION ON HOW LONG AN IMPLIED WARRANTY LASTS, OR THE EXCLUSION OR LIMITATION OF INCIDENTAL OR CONSEQUENTIAL DAMAGES, SO THE ABOVE LIMITATIONS OR EXCLUSIONS MAY NOT APPLY TO YOU. THESE LIMITED WARRANTIES GIVE YOU SPECIFIC LEGAL RIGHTS, AND YOU MAY ALSO HAVE OTHER RIGHTS WHICH MAY VARY FROM STATE TO STATE.

THESE LIMITED WARRANTIES ARE THE ONLY EXPRESSED WARRANTIES ON THIS PRODUCT, AND NO OTHER STATEMENT, REPRESENTATION, WARRANTY, OR AGREEMENT BY ANY PERSON SHALL BE VALID OR BINDING UPON PEAVEY.

In the event of any modification or disclaimer of expressed or implied warranties, or any limitation of remedies, contained herein conflicts with applicable law, then such modification, disclaimer or limitation, as the case may be, shall be deemed to be modified to the extent necessary to comply with such law.

Your remedies for breach of these warranties are limited to those remedies provided herein and Peavey Electronics Corporation gives this limited warranty only with respect to equipment purchased in the United States of America.

INSTRUCTIONS — WARRANTY REGISTRATION CARD

1. Mail the completed WARRANTY REGISTRATION CARD to:

PEAVEY ELECTRONICS CORPORATION
P.O. BOX 2898
Meridian, MS 39302-2898

- a. Keep the PROOF OF PURCHASE. In the event warranty service is required during the warranty period, you will need this document. There will be no identification card issued by Peavey Electronics Corporation.
2. **IMPORTANCE OF WARRANTY REGISTRATION CARDS AND NOTIFICATION OF CHANGES OF ADDRESSES:**
 - a. Completion and mailing of WARRANTY REGISTRATION CARDS — Should notification become necessary for any condition that may require correction, the REGISTRATION CARD will help ensure that you are contacted and properly notified.
 - b. Notice of address changes — If you move from the address shown on the WARRANTY REGISTRATION CARD, you should notify Peavey of the change of address so as to facilitate your receipt of any bulletins or other forms of notification which may become necessary in connection with any condition that may require dissemination of information or correction.
3. You may contact Peavey directly by telephoning (601) 483-5365.

IMPORTANT SAFETY INSTRUCTIONS

WARNING: When using electric products, basic cautions should always be followed, including the following:

1. Read all safety and operating instructions before using this product.
2. All safety and operating instructions should be retained for future reference.
3. Obey all cautions in the operating instructions and on the back of the unit.
4. All operating instructions should be followed.
5. This product should not be used near water, i.e., a bathtub, sink, swimming pool, wet basement, etc.
6. This product should be located so that its position does not interfere with its proper ventilation. It should not be placed flat against a wall or placed in a built-in enclosure that will impede the flow of cooling air.
7. This product should not be placed near a source of heat such as a stove, radiator, or another heat producing amplifier.
8. Connect only to a power supply of the type marked on the unit adjacent to the power supply cord.
9. Never break off the ground pin on the power supply cord. For more information on grounding, write for our free booklet "Shock Hazard and Grounding."
10. Power supply cords should always be handled carefully. Never walk or place equipment on power supply cords. Periodically check cords for cuts or signs of stress, especially at the plug and the point where the cord exits the unit.
11. The power supply cord should be unplugged when the unit is to be unused for long periods of time.
12. If this product is to be mounted in an equipment rack, rear support should be provided.
13. Metal parts can be cleaned with a damp rag. The vinyl covering used on some units can be cleaned with a damp rag or an ammonia-based household cleaner if necessary. Disconnect unit from power supply before cleaning.
14. Care should be taken so that objects do not fall and liquids are not spilled into the unit through the ventilation holes or any other openings.
15. This unit should be checked by a qualified service technician if:
 - a. The power supply cord or plug has been damaged.
 - b. Anything has fallen or been spilled into the unit.
 - c. The unit does not operate correctly.
 - d. The unit has been dropped or the enclosure damaged.
16. The user should not attempt to service this equipment. All service work should be done by a qualified service technician.
17. This product should be used only with a cart or stand that is recommended by Peavey Electronics.
18. Exposure to extremely high noise levels may cause a permanent hearing loss. Individuals vary considerably in susceptibility to noise induced hearing loss, but nearly everyone will lose some hearing if exposed to sufficiently intense noise for a sufficient time. The U.S. Government's Occupational Safety and Health Administration (OSHA) has specified the following permissible noise level exposures.

Duration Per Day In Hours	Sound Level dBA, Slow Response
8	90
6	92
4	95
3	97
2	100
1 1/2	102
1	105
1/2	110
1/4 or less	115

According to OSHA, any exposure in excess of the above permissible limits could result in some hearing loss.

Ear plugs or protectors in the ear canals or over the ears must be worn when operating this amplification system in order to prevent a permanent hearing loss if exposure is in excess of the limits as set forth above. To ensure against potentially dangerous exposure to high sound pressure levels, it is recommended that all persons exposed to equipment capable of producing high sound pressure levels such as this amplification system be protected by hearing protectors while this unit is in operation.

SAVE THESE INSTRUCTIONS!



Features and specifications subject to change without notice.

Peavey Electronics Corporation 711 A Street / Meridian, MS 39301 / U.S.A. / (601) 483-5365 / Fax 486-1278

©1992

#80300638

Printed in U.S.A. 11/95

Free Manuals Download Website

<http://myh66.com>

<http://usermanuals.us>

<http://www.somanuals.com>

<http://www.4manuals.cc>

<http://www.manual-lib.com>

<http://www.404manual.com>

<http://www.luxmanual.com>

<http://aubethermostatmanual.com>

Golf course search by state

<http://golfingnear.com>

Email search by domain

<http://emailbydomain.com>

Auto manuals search

<http://auto.somanuals.com>

TV manuals search

<http://tv.somanuals.com>