





Intended to alert the user to the presence of uninsulated “dangerous voltage” within the product’s enclosure that may be of sufficient magnitude to constitute a risk of electric shock to persons.



Intended to alert the user of the presence of important operating and maintenance (servicing) instructions in the literature accompanying the product.

CAUTION: Risk of electrical shock — DO NOT OPEN!

CAUTION: To reduce the risk of electric shock, do not remove cover. No user serviceable parts inside. Refer servicing to qualified service personnel.

WARNING: To prevent electrical shock or fire hazard, this apparatus should not be exposed to rain or moisture, and objects filled with liquids, such as vases, should not be placed on this apparatus. Before using this apparatus, read the operating guide for further warnings.



Este símbolo tiene el propósito, de alertar al usuario de la presencia de “(voltaje) peligroso” sin aislamiento dentro de la caja del producto y que puede tener una magnitud suficiente como para constituir riesgo de descarga eléctrica.



Este símbolo tiene el propósito de alertar al usuario de la presencia de instrucciones importantes sobre la operación y mantenimiento en la información que viene con el producto.

PRECAUCION: Riesgo de descarga eléctrica ¡NO ABRIR!

PRECAUCION: Para disminuir el riesgo de descarga eléctrica, no abra la cubierta. No hay piezas útiles dentro. Deje todo mantenimiento en manos del personal técnico cualificado.

ADVERTENCIA: Para prevenir choque eléctrico o riesgo de incendios, este aparato no se debe exponer a la lluvia o a la humedad. Los objetos llenos de líquidos, como los floreros, no se deben colocar encima de este aparato. Antes de usar este aparato, lea la guía de funcionamiento para otras advertencias.



Ce symbole est utilisé dans ce manuel pour indiquer à l'utilisateur la présence d'une tension dangereuse pouvant être d'amplitude suffisante pour constituer un risque de choc électrique.



Ce symbole est utilisé dans ce manuel pour indiquer à l'utilisateur qu'il ou qu'elle trouvera d'importantes instructions concernant l'utilisation et l'entretien de l'appareil dans le paragraphe signalé.

ATTENTION: Risques de choc électrique — NE PAS OUVRIR!

ATTENTION: Afin de réduire le risque de choc électrique, ne pas enlever le couvercle. Il ne se trouve à l'intérieur aucune pièce pouvant être réparée par l'utilisateur. Confiez l'entretien et la réparation de l'appareil à un réparateur Peavey agréé.

AVIS: Dans le but de réduire les risques d'incendie ou de décharge électrique, cet appareil ne doit pas être exposé à la pluie ou à l'humidité et aucun objet rempli de liquide, tel qu'un vase, ne doit être posé sur celui-ci. Avant d'utiliser de cet appareil, lisez attentivement le guide fonctionnant pour avertissements supplémentaires.



Dieses Symbol soll den Anwender vor unisolierten gefährlichen Spannungen innerhalb des Gehäuses warnen, die von Ausreichender Stärke sind, um einen elektrischen Schlag verursachen zu können.



Dieses Symbol soll den Benutzer auf wichtige Instruktionen in der Bedienungsanleitung aufmerksam machen, die Handhabung und Wartung des Produkts betreffen.

VORSICHT: Risiko — Elektrischer Schlag! Nicht öffnen!

VORSICHT: Um das Risiko eines elektrischen Schlages zu vermeiden, nicht die Abdeckung entfernen. Es befinden sich keine Teile darin, die vom Anwender repariert werden könnten. Reparaturen nur von qualifiziertem Fachpersonal durchführen lassen.

WARNUNG: Um elektrischen Schlag oder Brandgefahr zu verhindern, sollte dieser Apparat nicht Regen oder Feuchtigkeit ausgesetzt werden und Gegenstände mit Flüssigkeiten gefüllt, wie Vasen, nicht auf diesen Apparat gesetzt werden. Bevor dieser Apparat verwendet wird, lesen Sie bitte den Funktionsführer für weitere Warnungen.

IMPORTANT SAFETY INSTRUCTIONS



WARNING: When using electrical products, basic cautions should always be followed, including the following:

1. Read these instructions.
2. Keep these instructions.
3. Heed all warnings.
4. Follow all instructions.
5. Do not use this apparatus near water.
6. Clean only with a dry cloth.
7. Do not block any of the ventilation openings. Install in accordance with manufacturer's instructions.
8. Do not install near any heat sources such as radiators, heat registers, stoves or other apparatus (including amplifiers) that produce heat.
9. Do not defeat the safety purpose of the polarized or grounding-type plug. A polarized plug has two blades with one wider than the other. A grounding type plug has two blades and a third grounding plug. The wide blade or third prong is provided for your safety. If the provided plug does not fit into your outlet, consult an electrician for replacement of the obsolete outlet.
10. Protect the power cord from being walked on or pinched, particularly at plugs, convenience receptacles, and the point they exit from the apparatus.
11. Only use attachments/accessories provided by the manufacturer.
12. Use only with a cart, stand, tripod, bracket, or table specified by the manufacturer, or sold with the apparatus. When a cart is used, use caution when moving the cart/apparatus combination to avoid injury from tip-over.
13. Unplug this apparatus during lightning storms or when unused for long periods of time.
14. Refer all servicing to qualified service personnel. Servicing is required when the apparatus has been damaged in any way, such as power-supply cord or plug is damaged, liquid has been spilled or objects have fallen into the apparatus, the apparatus has been exposed to rain or moisture, does not operate normally, or has been dropped.
15. Never break off the ground pin. Write for our free booklet "Shock Hazard and Grounding." Connect only to a power supply of the type marked on the unit adjacent to the power supply cord.
16. If this product is to be mounted in an equipment rack, rear support should be provided.
17. Note for UK only: If the colors of the wires in the mains lead of this unit do not correspond with the terminals in your plug, proceed as follows:
 - a) The wire that is colored green and yellow must be connected to the terminal that is marked by the letter E, the earth symbol, colored green or colored green and yellow.
 - b) The wire that is colored blue must be connected to the terminal that is marked with the letter N or the color black.
 - c) The wire that is colored brown must be connected to the terminal that is marked with the letter L or the color red.
18. This electrical apparatus should not be exposed to dripping or splashing and care should be taken not to place objects containing liquids, such as vases, upon the apparatus.
19. Exposure to extremely high noise levels may cause a permanent hearing loss. Individuals vary considerably in susceptibility to noise-induced hearing loss, but nearly everyone will lose some hearing if exposed to sufficiently intense noise for a sufficient time. The U.S. Government's Occupational Safety and Health Administration (OSHA) has specified the following permissible noise level exposures:

| Duration Per Day In Hours | Sound Level dBA, Slow Response |
|---------------------------|--------------------------------|
| 8 | 90 |
| 6 | 92 |
| 4 | 95 |
| 3 | 97 |
| 2 | 100 |
| 1 1/2 | 102 |
| 1 | 105 |
| 1/2 | 110 |
| 1/4 or less | 115 |


According to OSHA, any exposure in excess of the above permissible limits could result in some hearing loss. Ear plugs or protectors to the ear canals or over the ears must be worn when operating this amplification system in order to prevent a permanent hearing loss, if exposure is in excess of the limits as set forth above. To ensure against potentially dangerous exposure to high sound pressure levels, it is recommended that all persons exposed to equipment capable of producing high sound pressure levels such as this amplification system be protected by hearing protectors while this unit is in operation.

SAVE THESE INSTRUCTIONS!

WICHTIGE SICHERHEITSHINWEISE



ACHTUNG: Beim Einsatz von Elektrogeräten müssen u.a. grundlegende Vorsichtsmaßnahmen befolgt werden:

1. Lesen Sie sich diese Anweisungen durch.
2. Bewahren Sie diese Anweisungen auf.
3. Beachten Sie alle Warnungen.
4. Befolgen Sie alle Anweisungen.
5. Setzen Sie dieses Gerät nicht in der Nähe von Wasser ein.
6. Reinigen Sie es nur mit einem trockenen Tuch.
7. Blockieren Sie keine der Lüftungsöffnungen. Führen Sie die Installation gemäß den Anweisungen des Herstellers durch.
8. Installieren Sie das Gerät nicht neben Wärmequellen wie Heizungen, Heizgeräten, Öfen oder anderen Geräten (auch Verstärkern), die Wärme erzeugen.
9. Beeinträchtigen Sie nicht die Sicherheitswirkung des gepolten Steckers bzw. des Erdungssteckers. Ein gepolter Stecker weist zwei Stifte auf, von denen einer breiter ist als der andere. Ein Erdungsstecker weist zwei Stifte und einen dritten Erdungsstift auf. Der breite Stift bzw. der dritte Stift dient Ihrer Sicherheit. Sollte der beiliegende Stecker nicht in Ihre Steckdose passen, wenden Sie sich bitte an einen Elektriker, um die ungeeignete Steckdose austauschen zu lassen.
10. Schützen Sie das Netzkabel, sodass niemand darauf tritt oder es geknickt wird, insbesondere an Steckern oder Buchsen und ihren Austrittsstellen aus dem Gerät.
11. Verwenden Sie nur die vom Hersteller erhältlichen Zubehörgeräte oder Zubehörteile.
12.  Verwenden Sie nur einen Wagen, Stativ, Dreifuß, Träger oder Tisch, der den Angaben des Herstellers entspricht oder zusammen mit dem Gerät verkauft wurde. Wird ein Wagen verwendet, bewegen Sie den Wagen mit dem darauf befindlichen Gerät besonders vorsichtig, damit er nicht umkippt und möglicherweise jemand verletzt wird.
13. Trennen Sie das Gerät während eines Gewitters oder während längerer Zeiträume, in denen es nicht benutzt wird, von der Stromversorgung.
14. Lassen Sie sämtliche Wartungsarbeiten von qualifizierten Kundendiensttechnikern durchführen. Eine Wartung ist erforderlich, wenn das Gerät in irgendeiner Art beschädigt wurde, etwa wenn das Netzkabel oder der Netzstecker beschädigt wurden, Flüssigkeit oder Gegenstände in das Gerät gelangt sind, das Gerät Regen oder Feuchtigkeit ausgesetzt wurde, nicht normal arbeitet oder heruntergefallen ist.
15. Der Erdungsstift darf nie entfernt werden. Auf Wunsch senden wir Ihnen gerne unsere kostenlose Broschüre „Shock Hazard and Grounding“ (Gefahr durch elektrischen Schlag und Erdung) zu. Schließen Sie nur an die Stromversorgung der Art an, die am Gerät neben dem Netzkabel angegeben ist.
16. Wenn dieses Produkt in ein Geräte-Rack eingebaut werden soll, muss eine Versorgung über die Rückseite eingerichtet werden.
17. Hinweis – Nur für Großbritannien: Sollte die Farbe der Drähte in der Netzleitung dieses Geräts nicht mit den Klemmen in Ihrem Stecker übereinstimmen, gehen Sie folgendermaßen vor:
 - a) Der grün-gelbe Draht muss an die mit E (Symbol für Erde) markierte bzw. grüne oder grün-gelbe Klemme angeschlossen werden.
 - b) Der blaue Draht muss an die mit N markierte bzw. schwarze Klemme angeschlossen werden.
 - c) Der braune Draht muss an die mit L markierte bzw. rote Klemme angeschlossen werden.
18. Dieses Gerät darf nicht ungeschützt Wassertropfen und Wasserspritzern ausgesetzt werden und es muss darauf geachtet werden, dass keine mit Flüssigkeiten gefüllte Gegenstände, wie z. B. Blumenvasen, auf dem Gerät abgestellt werden.
19. Belastung durch extrem hohe Lärmpegel kann zu dauerhaftem Gehörverlust führen. Die Anfälligkeit für durch Lärm bedingten Gehörverlust ist von Mensch zu Mensch verschieden, das Gehör wird jedoch bei jedem in gewissem Maße geschädigt, der über einen bestimmten Zeitraum ausreichend starkem Lärm ausgesetzt ist. Die US-Arbeitsschutzbehörde (Occupational and Health Administration, OSHA) hat die folgenden zulässigen Pegel für Lärmbelastung festgelegt:

| Dauer pro Tag in Stunden | Geräuschpegel dBA, langsame Reaktion |
|--------------------------|--------------------------------------|
| 8 | 90 |
| 6 | 92 |
| 4 | 95 |
| 3 | 97 |
| 2 | 100 |
| 1 ½ | 102 |
| 1 | 105 |
| ½ | 110 |
| ¼ oder weniger | 115 |


Laut OSHA kann jede Belastung über den obenstehenden zulässigen Grenzwerten zu einem gewissen Gehörverlust führen. Sollte die Belastung die obenstehenden Grenzwerte übersteigen, müssen beim Betrieb dieses Verstärkungssystems Ohrenstopfen oder Schutzvorrichtungen im Gehörgang oder über den Ohren getragen werden, um einen dauerhaften Gehörverlust zu verhindern. Um sich vor einer möglicherweise gefährlichen Belastung durch hohe Schalldruckpegel zu schützen, wird allen Personen empfohlen, die mit Geräten arbeiten, die wie dieses Verstärkungssystem hohe Schalldruckpegel erzeugen können, beim Betrieb dieses Geräts einen Gehörschutz zu tragen.

BEWAHREN SIE DIESE SICHERHEITSHINWEISE AUF!

INSTRUCTIONS IMPORTANTES DE SECURITE

ATTENTION: L'utilisation de tout appareil électrique doit être soumise aux précautions d'usage incluant:



1. Lire ces instructions.
2. Gardez ce manuel pour de futures références.
3. Prêtez attention aux messages de précautions de ce manuel.
4. Suivez ces instructions.
5. N'utilisez pas cette unité proche de plans d'eau.
6. N'utilisez qu'un tissu sec pour le nettoyage de votre unité.
7. N'obstruez pas les systèmes de refroidissement de votre unité et installez votre unité en fonction des instructions de ce manuel.
8. Ne positionnez pas votre unité à proximité de toute source de chaleur.
9. Connectez toujours votre unité sur une alimentation munie de prise de terre utilisant le cordon d'alimentation fourni.
10. Protégez les connecteurs de votre unité et positionnez les cablages pour éviter toutes déconnexions accidentelles.
11. N'utilisez que des fixations approuvées par le fabricant.
12. Lors de l'utilisation sur pied ou pole de support, assurez dans le cas de déplacement de l'ensemble enceinte/ support de prévenir tout basculement intempestif de celui-ci.
13.  Il est conseillé de déconnecter du secteur votre unité en cas d'orage ou de durée prolongée sans utilisation.
14. Seul un technicien agréé par le fabricant est à même de réparer/contrôler votre unité. Celle-ci doit être contrôlée si elle a subi des dommages de manipulation, d'utilisation ou de stockage (humidité,...).
15. Ne déconnectez jamais la prise de terre de votre unité.
16. Si votre unité est destinée à être montée en rack, des supports arrière doivent être utilisés.
17. Note pour les Royaumes-Unis: Si les couleurs de connecteurs du câble d'alimentation ne correspondent pas au guide de la prise secteur, procédez comme suit:
 - a) Le connecteur vert et jaune doit être connecter au terminal noté E, indiquant la prise de terre ou correspondant aux couleurs verte ou verte et jaune du guide.
 - b) Le connecteur Bleu doit être connecter au terminal noté N, correspondant à la couleur noire du guide.
 - c) Le connecteur marron doit être connecter au terminal noté L, correspondant à la couleur rouge du guide.
18. Cet équipement électrique ne doit en aucun cas être en contact avec un quelconque liquide et aucun objet contenant un liquide, vase ou autre ne devrait être posé sur celui-ci.
19. Une exposition à de hauts niveaux sonores peut conduire à des dommages de l'écoute irréversibles. La susceptibilité au bruit varie considérablement d'un individu à l'autre, mais une large majorité de la population expérimentera une perte de l'écoute après une exposition à une forte puissance sonore pour une durée prolongée. L'organisme de la santé américaine (OSHA) a produit le guide ci-dessous en rapport à la perte occasionnée:

| Durée par Jour (heures) | Niveau sonore moyen (dBA) |
|-------------------------|---------------------------|
| 8 | 90 |
| 6 | 92 |
| 4 | 95 |
| 3 | 97 |
| 2 | 100 |
| 1 ½ | 102 |
| 1 | 105 |
| ½ | 110 |
| ¼ ou inférieur | 115 |

D'après les études menées par le OSHA, toute exposition au delà des limites décrites ce-dessus entrainera des pertes de l'écoute chez la plupart des sujets. Le port de système de protection (casque, oreillette de filtrage,...) doit être observé lors de l'opération cette unité ou des dommages irréversibles peuvent être occasionnés. Le port de ces systèmes doit être observé par toutes personnes susceptibles d'être exposées à des conditions au delà des limites décrites ci-dessus.

GARDEZ CES INSTRUCTIONS!

INSTRUCCIONES IMPORTANTES PARA SU SEGURIDAD



CUIDADO: Cuando use productos electrónicos, debe tomar precauciones básicas, incluyendo las siguientes:

1. Lea estas instrucciones.
2. Guarde estas instrucciones.
3. Haga caso de todos los consejos.
4. Siga todas las instrucciones.
5. No usar este aparato cerca del agua.
6. Limpiar solamente con una tela seca.
7. No bloquear ninguna de las salidas de ventilación. Instalar de acuerdo a las instrucciones del fabricante.
8. No instalar cerca de ninguna fuente de calor como radiadores, estufas, hornos u otros aparatos (incluyendo amplificadores) que produzcan calor.
9. No retire la patilla protectora del enchufe polarizado o de tipo "a Tierra". Un enchufe polarizado tiene dos puntas, una de ellas más ancha que la otra. Un enchufe de tipo "a Tierra" tiene dos puntas y una tercera "a Tierra". La punta ancha (la tercera) se proporciona para su seguridad. Si el enchufe proporcionado no encaja en su enchufe de red, consulte a un electricista para que reemplaze su enchufe obsoleto.
10. Proteja el cable de alimentación para que no sea pisado o pinchado, particularmente en los enchufes, huecos, y los puntos que salen del aparato.
11. Usar solamente añadidos/accesorios proporcionados por el fabricante.
12. Usar solamente un carro, pie, trípode, o soporte especificado por el fabricante, o vendido junto al aparato. Cuando se use un carro, tenga cuidado al mover el conjunto carro/aparato para evitar que se dañe en un vuelco. No suspenda esta caja de ninguna manera.
13. Desenchufe este aparato durante tormentas o cuando no sea usado durante largos periodos de tiempo.
14. Para cualquier reparación, acuda a personal de servicio cualificado. Se requieren reparaciones cuando el aparato ha sido dañado de alguna manera, como cuando el cable de alimentación o el enchufe se han dañado, algún líquido ha sido derramado o algún objeto ha caído dentro del aparato, el aparato ha sido expuesto a la lluvia o la humedad, no funciona de manera normal, o ha sufrido una caída.
15. Nunca retire la patilla de Tierra. Escríbanos para obtener nuestro folleto gratuito "Shock Hazard and Grounding" ("Peligro de Electrocutión y Toma a Tierra"). Conecte el aparato sólo a una fuente de alimentación del tipo marcado al lado del cable de alimentación.
16. Si este producto va a ser enracado con más equipo, use algún tipo de apoyo trasero.
17. Nota para el Reino Unido solamente: Si los colores de los cables en el enchufe principal de esta unidad no corresponden con los terminales en su enchufe, proceda de la siguiente manera:
 - a) El cable de color verde y azul debe ser conectado al terminal que está marcado con la letra E, el símbolo de Tierra (earth), coloreado en verde o en verde y amarillo.
 - b) El cable coloreado en azul debe ser conectado al terminal que está marcado con la letra N o el color negro.
 - c) El cable coloreado en marrón debe ser conectado al terminal que está marcado con la letra L o el color rojo.
18. Este aparato eléctrico no debe ser sometido a ningún tipo de goteo o salpicadura y se debe tener cuidado para no poner objetos que contengan líquidos, como vasos, sobre el aparato.
19. La exposición a altos niveles de ruido puede causar una pérdida permanente en la audición. La susceptibilidad a la pérdida de audición provocada por el ruido varía según la persona, pero casi todo el mundo perderá algo de audición si se expone a un nivel de ruido suficientemente intenso durante un tiempo determinado. El Departamento para la Salud y para la Seguridad del Gobierno de los Estados Unidos (OSHA) ha especificado las siguientes exposiciones al ruido permisibles:

| Duración por Día en Horas | Nivel de Sonido dBA, Respuesta Lenta |
|---------------------------|--------------------------------------|
| 8 | 90 |
| 6 | 92 |
| 4 | 95 |
| 3 | 97 |
| 2 | 100 |
| 1 ½ | 102 |
| 1 | 105 |
| ½ | 110 |
| ¼ o menos | 115 |

De acuerdo al OSHA, cualquier exposición que exceda los límites arriba indicados puede producir algún tipo de pérdida en la audición. Protectores para los canales auditivos o tapones para los oídos deben ser usados cuando se opere con este sistema de sonido para prevenir una pérdida permanente en la audición, si la exposición excede los límites indicados más arriba. Para protegerse de una exposición a altos niveles de sonido potencialmente peligrosa, se recomienda que todas las personas expuestas a equipamiento capaz de producir altos niveles de presión sonora, tales como este sistema de amplificación, se encuentren protegidas por protectores auditivos mientras esta unidad esté operando.

GUARDE ESTAS INSTRUCCIONES!

6505™+ **Tube Guitar Amplifier**

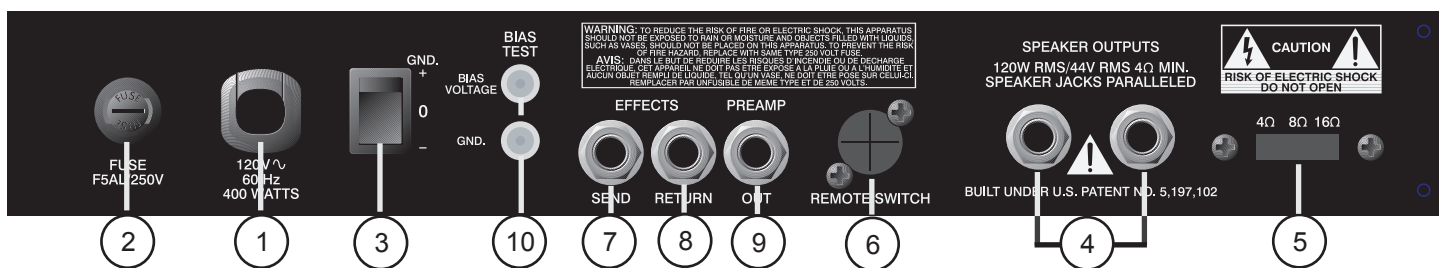
Congratulations on your purchase of the 6505+. Like the 6505 head, the 6505+ offers two channels. However, the 6505+ adds separate EQ, Resonance, and Presence controls to each channel, giving you more control and flexibility. The new footswitch provides foot control of channel selection, effects loop, and the newly added ability to select the Crunch feature. Now you can instantly obtain that extra gain in the Rhythm Channel with your foot and never have to take your hand off the guitar. Finally, the Clean Channel has been added, completely redesigned to sound much cleaner, and has one 12AX7 devoted to just the Clean/Crunch.

The following guide explains these features and how to operate each one in order to obtain your desired sound. We recommend that you read this manual carefully, paying close attention to any warnings or cautions.

FEATURES:

- Two distinct tube channels with footswitch control
- LED “active” indicators for each channel
- Bright switch for Rhythm channel
- Crunch switch on Rhythm channel with footswitch control
- Separate equalizer sections for each channel
- Separate power amp controls (Resonance and Presence) for each channel
- Separate preamp controls (Pre and Post Gain) for each channel
- Standby power switch
- Bias test points on rear panel
- Effects loop with footswitch control
- 1/4" Preamp output jack
- Speaker impedance selection switch (4, 8, 16 ohm)
- Two parallel 1/4" speaker output jacks
- 120 watts output power
- Metal three button footswitch with detachable 25' cable

REAR PANEL FEATURES



POWER

1. LINE CORD

This line cord provides the AC power to the unit. Connect the line cord to a properly grounded AC supply. Damage to the equipment may occur if improper line voltage is used. (See voltage marking on unit.) Never remove or cut the ground pin of the line cord plug.



NOTE: FOR UK ONLY

As the colors of the wires in the mains lead of this apparatus may not correspond with the colored markings identifying the terminals in your plug, proceed as follows: (1) The wire which is colored green and yellow must be connected to the terminal which is marked by the letter E, or by the earth symbol, or colored green or green and yellow. (2) The wire which is colored blue must be connected to the terminal which is marked with the letter N, or the color black. (3) The wire which is colored brown must be connected to the terminal which is marked with the letter L or the color red.

2. FUSE



WARNING: THE FUSE SHOULD ONLY BE REPLACED WHEN THE POWER CORD HAS BEEN DISCONNECTED FROM ITS POWER SOURCE. A 5 amp fuse is located within the cap of the fuse holder. It must be replaced with the same type and value in order to avoid damage to the equipment and to prevent voiding the warranty. If the amp repeatedly blows fuses, it should be taken to a qualified service center for repair.

3. GROUND SWITCH

This is a three-position, rocker type switch which, for most applications, should be operated in the center (zero) position. If hum or noise is noticed coming from the speaker enclosure(s) with the Ground Switch in the center position, place the Ground Switch to positive (+) or negative (-) to minimize hum. Should a hum/noise problem continue, consult your authorized Peavey dealer, the Peavey factory, or a qualified service technician.

NOTE: THE GROUND SWITCH IS NOT FUNCTIONAL ON 220/240 VOLT MODELS.

INs AND OUTs

4. SPEAKER JACKS

These jacks are provided for the connection of speaker enclosure(s). The minimum speaker impedance is 4 ohms. The Impedance Selector Switch (5) should be set accordingly.

5. IMPEDANCE SELECTOR SWITCH

Use this switch to select the appropriate impedance of the speaker enclosure(s) connected to the Speaker Jacks (4). If two enclosures of equal impedance are used, the switch should be set at one half of that value (e.g., two 16 ohm enclosures: set switch to 8 ohms; two 8 ohm enclosures: set switch to 4 ohms).

6. REMOTE FOOTSWITCH JACK

This jack is provided for the connection of the supplied remote footswitch. The footswitch cable should be plugged in before the amp is powered up. When the footswitch is plugged into the Remote Footswitch Jack, the Channel Select switch (14) must be pressed to the "in" position for remote selection of the Lead or Rhythm channel (right footswitch button). The On and Off operation of Effects (left footswitch button) will work at all times. Remote selection of Crunch gain boost (center footswitch button) is available only when the Crunch Switch (22) is selected. See page 9 for detailed Footswitch diagram.

7/8. EFFECTS SEND/EFFECTS RETURN

Signals are supplied to outboard effects or signal processing units by patching from the Effects Send (7) output into the outboard unit(s) and back into the Effects Return (8) input using shielded cables with 1/4" mono phone plugs. Only non-gain effects devices (chorus, reverb, delay, etc.) should be used in the effects loop. If footswitch is used, "Effects" must be selected (LED illuminated) for effects to work.

9. PREAMP OUT

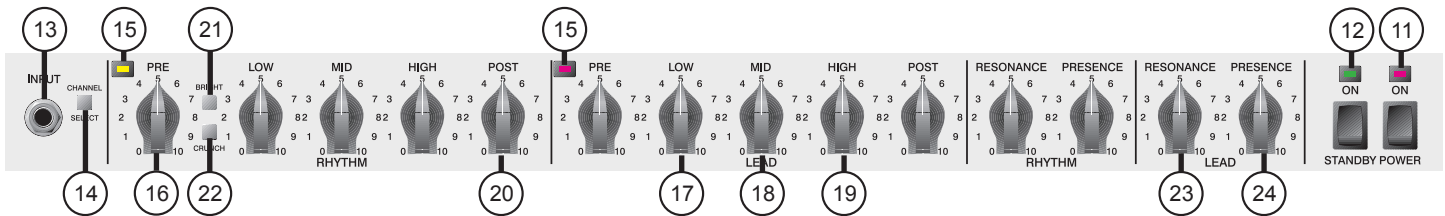
This output can be used to send a preamp signal from the 6505™+ to a mixing console, tape recorder, etc., using a shielded instrument cable. Patching from the PREAMP OUT does not affect the normal operation of the amplifier.

BIAS ADJUST SYSTEM

10. BIAS TEST TERMINALS

These terminals, along with the adjustment knob behind the grille are provided to measure and adjust the power amp tubes' bias. The bias adjustment should only be done by a qualified technician.

FRONT PANEL FEATURES



ON STANDBY

11. POWER SWITCH/LED

This switch supplies power to the unit. Depressed to the "ON" position, the red Power LED indicator will illuminate above the Power Switch when power is being supplied to the unit.

12. STANDBY SWITCH/LED

This switch allows the 6505+ to be placed in a non-operational standby mode. When the Standby Switch is activated, the tubes remain hot and ready for instantaneous operation, eliminating warm-up time. The Standby LED indicator above the switch will illuminate when the amp is in the operational mode.

PREAMP

13. INPUT

The 6505+ input jack is designed to accommodate a variety of guitar output levels, regardless of pickup configuration. Due to the extreme high gain capabilities of the 6505+, it is imperative that you use a premium shielded instrument cable in order to minimize noise.

14. CHANNEL SELECT SWITCH

This switch allows selection of the Rhythm or Lead Channel. Depressing the switch to the "in" position activates the Lead Channel. The red LED next to the Lead Pre control will illuminate to indicate that the Lead Channel is active. In the "out" position, the Rhythm channel is activated and the green LED illuminates next to the Rhythm Pre control to indicate that the Rhythm Channel is active. Channels may be selected using the remote footswitch. If remote selection is desired, the Channel Select Switch must be set to the "in" position (Lead Channel). See page 11.

15. CHANNEL SELECT LED

Both the Rhythm Channel and Lead Channel have these LEDs to indicate which channel is active. The two Channel Select LEDs are never on at the same time. The channel with its indicator illuminated is the active channel.

16/20. PRE and POST GAIN

The channel Pre (16) and Post (20) Gain controls operate in the same manner for both channels. However, the Lead channel does have more pre-gain than the Rhythm Channel. In most applications, the Rhythm channel should be set up with the Pre Gain at the lower "cleaner" settings (0-4) and the Post Gain should be set for overall volume. The Rhythm channel can be converted to a medium distortion channel by activating the Crunch switch (22). This will more closely match the pre gain of the two channels. The Lead channel should be set up with the Pre Gain at the mid to upper settings (5-10) and the Post Gain should be set for overall volume.

17/18/19. EQUALIZATION

The 6505+'s equalization block features passive low, mid, and high EQ that is custom tailored for each channel. Adjusting the control(s) counterclockwise will result in an attenuation of the signal within the frequency band.

21. BRIGHT SWITCH

Activates a preset boost in the treble frequencies (6 dB at 2 kHz) and affects only the Rhythm Channel.

22. CRUNCH SELECT SWITCH

Boosts the gain of the Rhythm channel to create a medium distortion or in between tone. Depress to the "in" position to activate.

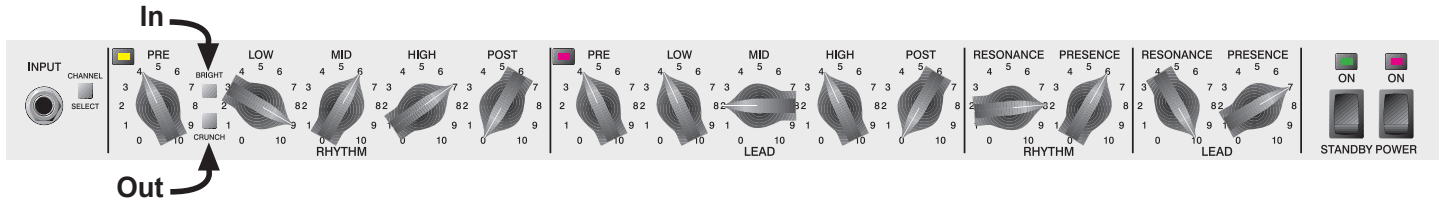
23/24. RESONANCE / PRESENCE

Unique to Peavey instrument amplifiers, the Resonance control (23) can be set to boost the gain of the power amp in the low frequencies at the resonance/attenuation point of the speaker cabinet. In simple terms, the Resonance control works like a low EQ to offset low-end frequency drop out. The Presence control (24) works in the same manner, boosting the high frequencies. Experimentation using your particular speaker cabinet, along with personal taste, will determine your setting for these important controls.

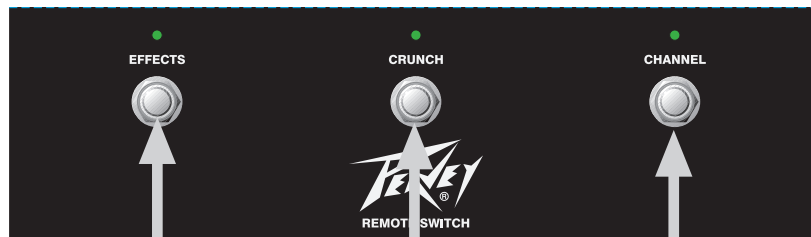
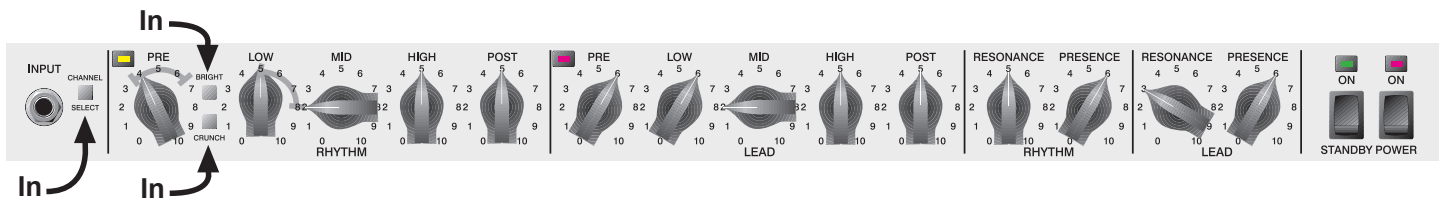
6505™+

RECOMMENDED SETTINGS

Southern Rock/Country



HP's Signature Setting



Activates Effects Loop when switch is pressed and LED illuminates

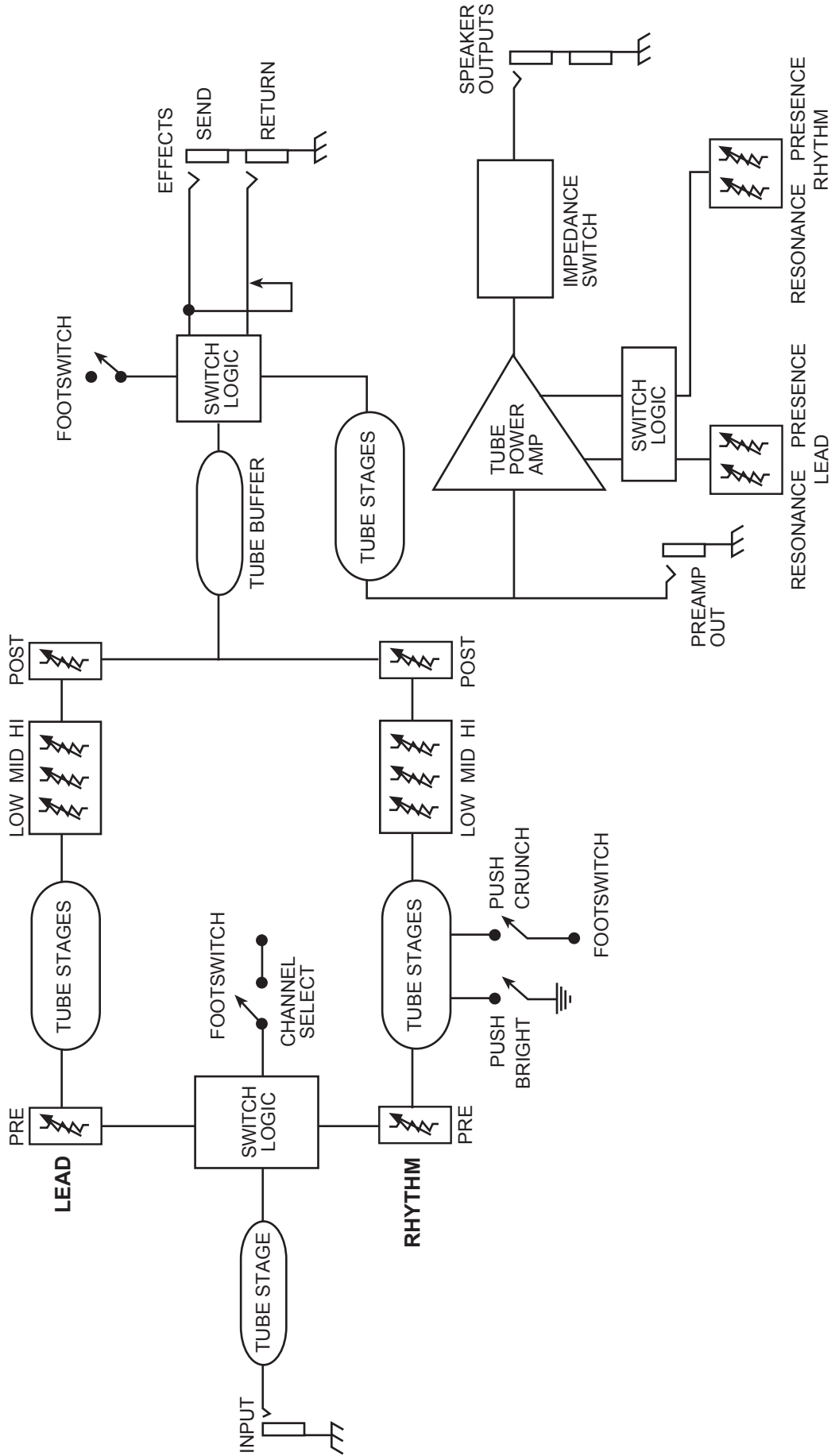
Activates Crunch Voicing on Rhythm when switch is pressed and LED illuminates

*Selects (toggles) between Rhythm and Lead channels

All switches are push on/push off.
There are no momentary switches on the footswitch.

***NOTE:**
Channel select switch (14) must be pressed to the "in" position for this switch to function.

6505™+ BLOCK DIAGRAM



6505™+

SPECIFICATIONS

POWER AMPLIFICATION SECTION

RATED POWER AND LOAD:

120 W RMS into 16, 8, or 4 ohms

POWER @ CLIPPING:

(Typically @ 5% THD, 1 kHz, 120 V AC line)

130 W RMS into 16, 8, or 4 ohms
(Bias must be reduced to measure.)

FREQUENCY RESPONSE:

+0, -3 dB, 50 Hz to 20 kHz @ 100 W RMS into 8 ohms

HUM AND NOISE:

Greater than 75 dB below rated power

POWER AMP EQ:

Active Presence: +10 dB @ 2 kHz

Active Resonance: +10 dB @ cabinet resonant frequency

POWER CONSUMPTION (Domestic):

400 watts 50/60 Hz, 120 V AC
(Domestic)

TUBE COMPLEMENT:

6-12AX7 preamp tubes
(1 for clean/crunch, 3 for Lead, 1 for EFX and 1 phase splitter)
4-6L6GC

PREAMP SECTION

The following specs are measured @ 1 kHz with the controls preset as follows:

Low and High EQ @ 10

Mid EQ @ 0

Bright out

Lead and Rhythm Posts @ 10

Presence and Resonance @ 0 dB

Nominal levels with Pre Gains @ 5

Minimum levels with Pre Gains @ 10

PREAMP INPUT:

Impedance: Very high Z, 470K ohms

Lead Channel (with channel select in):

Nominal Input Level: -60 dBV,
1 mV RMS

Minimum Input Level: -76 dBV,
.15 mV RMS

Clean Channel (with channel select out):

Nominal Input Level: -30 dBV,
30 mV RMS

Minimum Input Level: -34 dBV,
20 mV RMS

Maximum Input Level: 0 dBV,
1.0 V RMS

(Subtract 24 dB with Crunch switch in.)

EFFECTS SEND:

Load Impedance: 47 k ohms or greater

Nominal Output: -10 dBV, 300 mV RMS

EFFECTS RETURN:

Impedance: Very High Z, 470 k ohms

Designed Level: -10 dBV, 300 mV RMS

PREAMP OUT:

Load Impedance: 47 k ohms or greater

Nominal Output: +10 dBV, 3 V RMS

REMOTE FOOTSWITCH:

Special 3-button unit with LED indicators
(supplied)

Channel select and reverb

SYSTEM HUM AND NOISE @

NOMINAL LEVEL (clean channel):

(20 Hz to 20 kHz unweighted)

Greater than 63 dB below rated power

EQUALIZATION:

Custom Low, Mid, and High passive type EQ

Push Bright (Rhythm Channel only)

+6 dB @ 2 kHz

Push Crunch (Rhythm Channel only)

Increases gain

DIMENSIONS (H x W x D):

10" x 26.625" x 11.75"

(25.4 cm x 67.6 cm x 29.8 cm)

WEIGHT:

48.3 lbs. (21.91 kg)

Features and specifications subject to change without notice.

6505™+ **Gitarren-Röhrenverstärker**

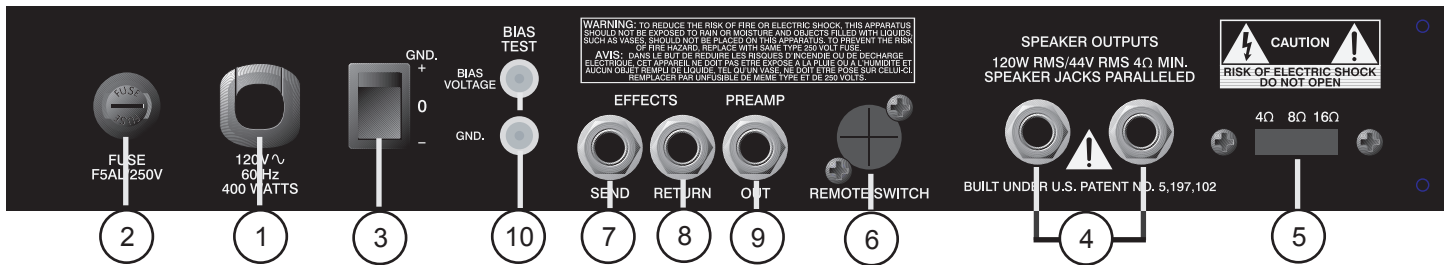
Herzlichen Glückwunsch zum Kauf Ihres 6505+ von Peavey. Wie das 6505-Topteil bietet auch der 6505+ zwei Kanäle. Daneben ist der 6505+ jedoch noch mit EQ-Stufe, Resonance- und Presence-Reglern für jeden Kanal ausgestattet, was Ihnen mehr Kontrolle und Flexibilität bringt. Über den neuen Fußschalter können Kanalwahl, Effektschleife und die neu hinzugekommene Funktion zur Crunch-Wahl geregelt werden. So können Sie über den Fußschalter sofort zusätzlichen Gain zum Rhythm-Kanal zuschalten, ohne die Hand von der Gitarre nehmen zu müssen. Zusätzlich wurde der Clean-Kanal ergänzt und vollständig neu entworfen, sodass er wesentlich sauberer klingt. Schließlich steht eine 12AX7-Röhre nur für Clean/Crunch zur Verfügung.

Die folgende Anleitung beschreibt diese Merkmale und ihren Einsatz, sodass Sie den Sound bekommen, den Sie sich wünschen. Wir empfehlen Ihnen, diese Anleitung sorgfältig durchzulesen und besonders die Warnhinweise und Vorsichtsmaßnahmen zu beachten.

MERKMALE:

- Zwei getrennte Röhrenkanäle mit Fußschalterregelung
- Betriebs-LEDs für jeden Kanal
- Bright-Schalter am Rhythm-Kanal
- Crunch-Schalter am Rhythm-Kanal mit Fußschalterregelung
- Getrennte EQ-Stufen für jeden Kanal
- Getrennte Endstufenregler (Resonance und Presence) an jedem Kanal
- Getrennte Vorverstärkerregler (Pre und Post Gain) an jedem Kanal
- Standby- und Netzschalter
- Vorspannungs-Testanschlüsse auf der Rückseite
- Effektschleife mit Fußschalterregelung
- 6,3-mm-Vorverstärkerausgangsbuchse
- Lautsprecherimpedanz-Wahlschalter (4, 8 und 16 Ohm)
- Zwei parallele 6,3-mm-Lautsprecherausgangsbuchsen
- 120 Watt Ausgangsleistung
- Dreitasten-Fußschalter aus Metall mit abziehbarem Kabel (760 mm)

FUNKTIONEN AUF DER RÜCKSEITE



STROMVERSORUNG

1. NETZKABEL:

Über dieses Netzkabel wird das Gerät mit Wechselstrom versorgt. Schließen Sie das Netzkabel an eine korrekt geerdete Wechselstromversorgung an. Wird eine ungeeignete Netzspannung verwendet, kann dies die Ausrüstung beschädigen. (Siehe Spannungsangaben am Gerät.) Der Erdungsstift am Stecker des Netzkabels darf auf keinen Fall entfernt oder abgeschnitten werden.



HINWEIS: NUR FÜR GROSSBRITANNIEN

Sollte die Farbe der Drähte in der Netzleitung dieses Geräts nicht mit den farbigen Markierungen für die Klemmen in Ihrem Stecker übereinstimmen, gehen Sie folgendermaßen vor: (1) Der grün-gelbe Draht muss an die mit E oder durch das Symbol für Erde markierte oder grüne oder grün-gelbe Klemme angeschlossen werden. (2) Der blaue Draht muss an die mit N markierte oder schwarze Klemme angeschlossen werden. (3) Der braune Draht muss an die mit L markierte oder rote Klemme angeschlossen werden.



2. FUSE

WARNUNG: DIE SICHERUNG DARF NUR AUSGETAUSCHT WERDEN, WENN DAS NETZKABEL VON DER STROMQUELLE ABGEZOGEN WURDE! Eine Sicherung mit 5 A befindet sich im Deckel der Sicherungsfassung. Sie muss durch eine Sicherung derselben Art und mit denselben Werten ersetzt werden, um eine Beschädigung der Geräte und einen Verfall der Garantie zu vermeiden. Sollte die Sicherung des Geräts wiederholt durchbrennen, muss es zu einem qualifizierten Peavey-Servicecenter zur Reparatur gebracht werden.

3. ERDUNGSSCHALTER

Dieser dreistufige Wippschalter muss bei den meisten Einsätzen auf der mittleren Position (o) stehen. Ist ein Brummen oder Rauschen aus der/den Lautsprecherbox(en) zu hören, während der Erdungsschalter auf der mittleren Position steht, kann der Schalter auf die Positionen + oder – gestellt werden, um dieses Brummen oder Rauschen zu verringern. Sollte das Problem andauern, wenden Sie sich bitte an Ihren autorisierten Peavey-Händler, das Peavey-Werk oder einen qualifizierten Kundendiensttechniker.

HINWEIS: DER ERDUNGSSCHALTER IST BEI MODELLEN MIT 220/240 V NICHT BELEGT.

EIN- UND AUSGÄNGE

4. LAUTSPRECHERBUCHSEN

An diesen Buchsen können eine oder mehrere Lautsprecherboxen angeschlossen werden. Die Mindestimpedanz eines Lautsprechers beträgt 4 Ohm. Der Impedanzwahlschalter (5) muss entsprechend eingestellt werden.

5. IMPEDANZWAHLSCHALTER

Zum Einstellen der geeigneten Impedanz der Lautsprecherbox(en), die an die Lautsprecherbuchsen (4) angeschlossen werden. Werden zwei Boxen mit gleicher Impedanz verwendet, muss der Schalter auf die Hälfte des Werts der einzelnen Boxen eingestellt werden (Beispiel: Für zwei 16-Ohm-Boxen wird der Schalter auf 8 Ohm gestellt, für zwei 8-Ohm-Boxen wird er auf 4 Ohm gestellt).

6. REMOTE-FUSSSCHALTERBUCHSE

Zum Anschließen des beiliegenden Fußschalters. Das Fußschalterkabel muss angeschlossen werden, bevor der Verstärker eingeschaltet wird. Wird der Fußschalter an die Remote-Fußschalterbuchse angeschlossen, muss der Kanalwahlschalter (14) gedrückt sein (Position IN), damit die Fernschaltung des Lead- oder Rhythm-Kanals (rechte Fußschaltertaste) funktioniert. Das Ein- und Ausschalten von Effects (linke Fußschaltertaste) funktioniert immer. Der Crunch-Gain (mittlere Fußschaltertaste) kann über den Fußschalter nur dann angehoben werden, wenn der Crunch-Schalter (22) aktiviert wurde. Siehe Seite 9 für ausführliche Darstellung des Fußschalters.

7/8. EFFECTS SEND/EFFECTS RETURN

Signale können an externe Effektgeräte oder Signalprozessoren geleitet werden, wenn vom Ausgang von Effects Send (7) an das/die externe(n) Gerät(e) und wieder zurück an den Eingang von Effects Return (8) angeschlossen wird. Dazu wird ein geschirmtes Kabel mit 6,3-mm-Phonoklinken (Mono) verwendet. In der Effektschleife dürfen nur Geräte verwendet werden, die den Gain nicht verstärken (Chorus, Reverb, Delay usw.). Wird der Fußschalter verwendet, muss EFFECTS gewählt werden (LED leuchtet), damit die Effekte funktionieren.

9. PREAMP OUT

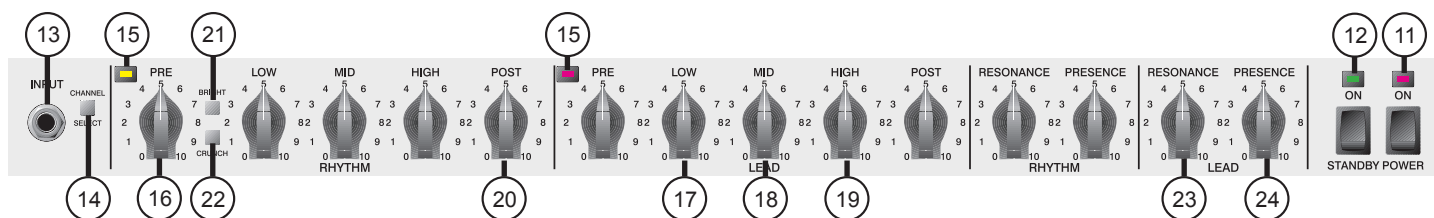
Dieser Ausgang kann verwendet werden, um über ein geschirmtes Instrumentenkabel ein Vorverstärkersignal vom 6505™+ an ein Mischpult, Tonbandgerät usw. zu senden. Durch Verbinden von PREAMP OUT wird der normale Betrieb des Verstärkers nicht beeinflusst.

VORSPANNUNGSEINSTELLUNG

10. BIAS-TEST-ANSCHLÜSSE

Mithilfe dieser Anschlüsse sowie mit dem Einstellknopf hinter dem Gitter kann die Vorspannung der Endstufenröhren gemessen und eingestellt werden. Die Vorspannung sollte jedoch nur von einem qualifizierten Techniker eingestellt werden.

FUNKTIONEN AN DER VORDERSEITE



STANDBY EIN

11. POWER-SCHALTER/LED

Über diesen Schalter wird die Stromversorgung des Geräts eingeschaltet. Wird er auf ON gestellt, leuchtet die rote Power-LED über dem Netzschalter auf und zeigt damit an, dass das Gerät mit Strom versorgt wird.

12. STANDBY-SCHALTER/LED

Die Eingangsbuchse des 6505+ ist für eine Vielzahl von Gitarren-Ausgangspegeln, unabhängig von der Tonabnehmer-Konfiguration, geeignet. Da der 6505+ mit extrem hoher Verstärkung arbeiten kann, muss unbedingt ein hochwertiges geschirmtes Instrumentenkabel verwendet werden, um Rauschen zu verhindern.

VORVERSTÄRKER

13. INPUT

The 6505+ input jack is designed to accommodate a variety of guitar output levels, regardless of pickup configuration. Due to the extreme high gain capabilities of the 6505+, it is imperative that you use a premium shielded instrument cable in order to minimize noise.

14. CHANNEL-SELECT-SCHALTER

Mit diesem Schalter wird der Rhythm- oder Lead-Kanal ausgewählt. Ist der Schalter gedrückt, wird der Lead-Kanal aktiviert. Die rote LED neben dem Lead-Pre-Regler leuchtet um anzuzeigen, dass der Lead-Kanal aktiviert ist. Ist der Schalter nicht gedrückt, ist der Rhythm-Kanal aktiviert, und die grüne LED neben dem Rhythm-Pre-Regler leuchtet um anzuzeigen, dass der Rhythm-Kanal aktiviert ist. Die Kanäle können auch über den Fußschalter ferngeschaltet werden. In diesem Fall muss der Kanalwahlschalter gedrückt sein (LEAD-Kanal) (siehe Seite 18).

15. CHANNEL-SELECT-LED

Sowohl Rhythm- als auch Lead-Kanal verfügen über eine LED, die anzeigt, welcher Kanal aktiviert ist. Die beiden Kanalwahl-LEDs leuchten also nie zur selben Zeit. Der Kanal, dessen LED leuchtet, ist der aktivierte Kanal.

16/20. PRE und POST GAIN

Die Pre- (16) bzw. Post- (20) Gain-Regler arbeiten für beide Kanäle auf dieselbe Weise. Der Lead-Kanal verfügt jedoch über mehr Vorverstärkung als der Rhythm-Kanal. Bei den meisten Einsätzen sollten beim Rhythm-Kanal für den Pre Gain die niedrigeren, „saubereren“ Einstellungen (0-4) und der Post Gain für die Gesamtlautstärke eingestellt werden. Der Rhythm-Kanal kann durch Aktivieren des Crunch-Schalters (22) in einen Kanal mit mittlerer Verzerrung umgewandelt werden. Dadurch wird der Pre Gain der beiden Kanäle besser angepasst. Beim Lead-Kanal sollten für den Pre Gain die mittleren bis höheren Einstellungen (5-10) und der Post Gain für die Gesamtlautstärke eingestellt werden.

17/18/19. EQ-STUFE

Der EQ-Block des 6505+ verfügt über passiven Low-, Mid- und High-EQ, der speziell auf den Sound jedes Kanals zugeschnitten ist. Durch Drehen des bzw. der Regler im umgekehrten Uhrzeigersinn wird das Signal innerhalb des Frequenzbands gedämpft.

21. BRIGHT-SCHALTER

Aktiviert eine voreingestellte Anhebung der Höhen (6 dB bei 2 kHz) und gilt nur für den Rhythm-Kanal.

22. CRUNCH-SCHALTER

Hebt den Gain des Rhythm-Kanals an, um eine moderate Verzerrung oder einen Zwischenklang zu erzeugen. Zum Aktivieren wird er gedrückt.

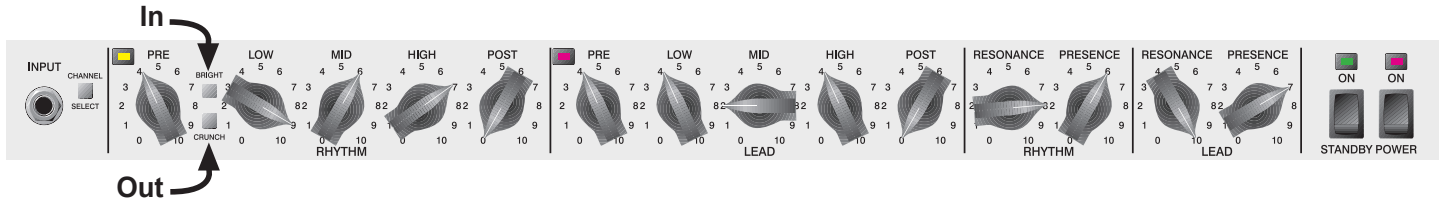
23/24. RESONANCE/PRESENCE

Einzigartig für die Instrumentenverstärker von Peavey ist, dass der Resonance-Regler (23) eingestellt werden kann, um den Gain der Endstufe bei niedrigen Frequenzen am Resonanz- bzw. Dämpfungspunkt der Lautsprecherbox anzuheben. Einfach ausgedrückt: Der Resonance-Regler arbeitet wie ein Low-EQ, um ein Abfallen bei den Tiefen auszugleichen. Der Presence-Regler (24) arbeitet genauso und hebt die hohen Frequenzen an. Probieren Sie mit Ihrer jeweiligen Lautsprecherbox aus, bei welchen Einstellungen dieser wichtigen Regler Sie Ihren speziellen erwünschten Sound erzielen.

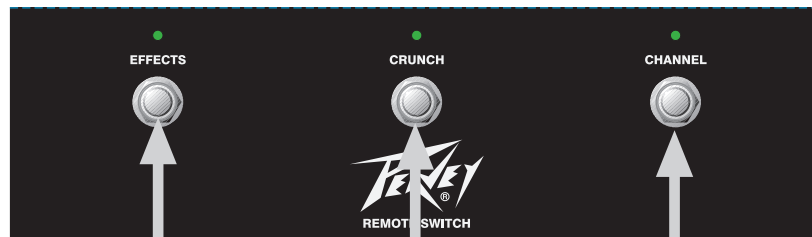
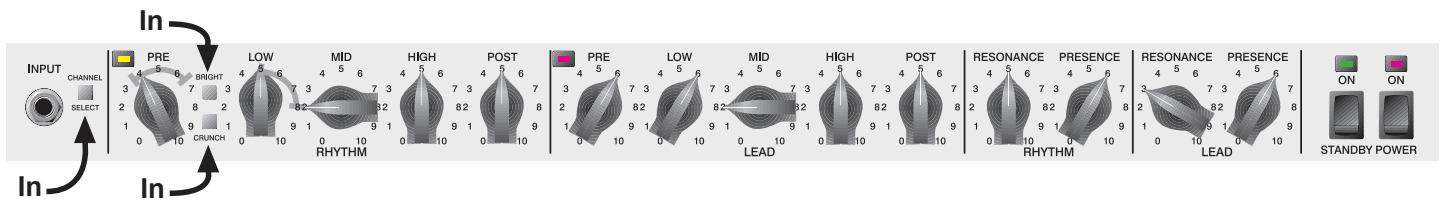
6505™+

EMPFOHLENE EINSTELLUNGEN

Southern Rock/Country



HPs Einstellung für Signature



Aktiviert Effektschleife, wenn Schalter gedrückt wird und LED leuchtet.

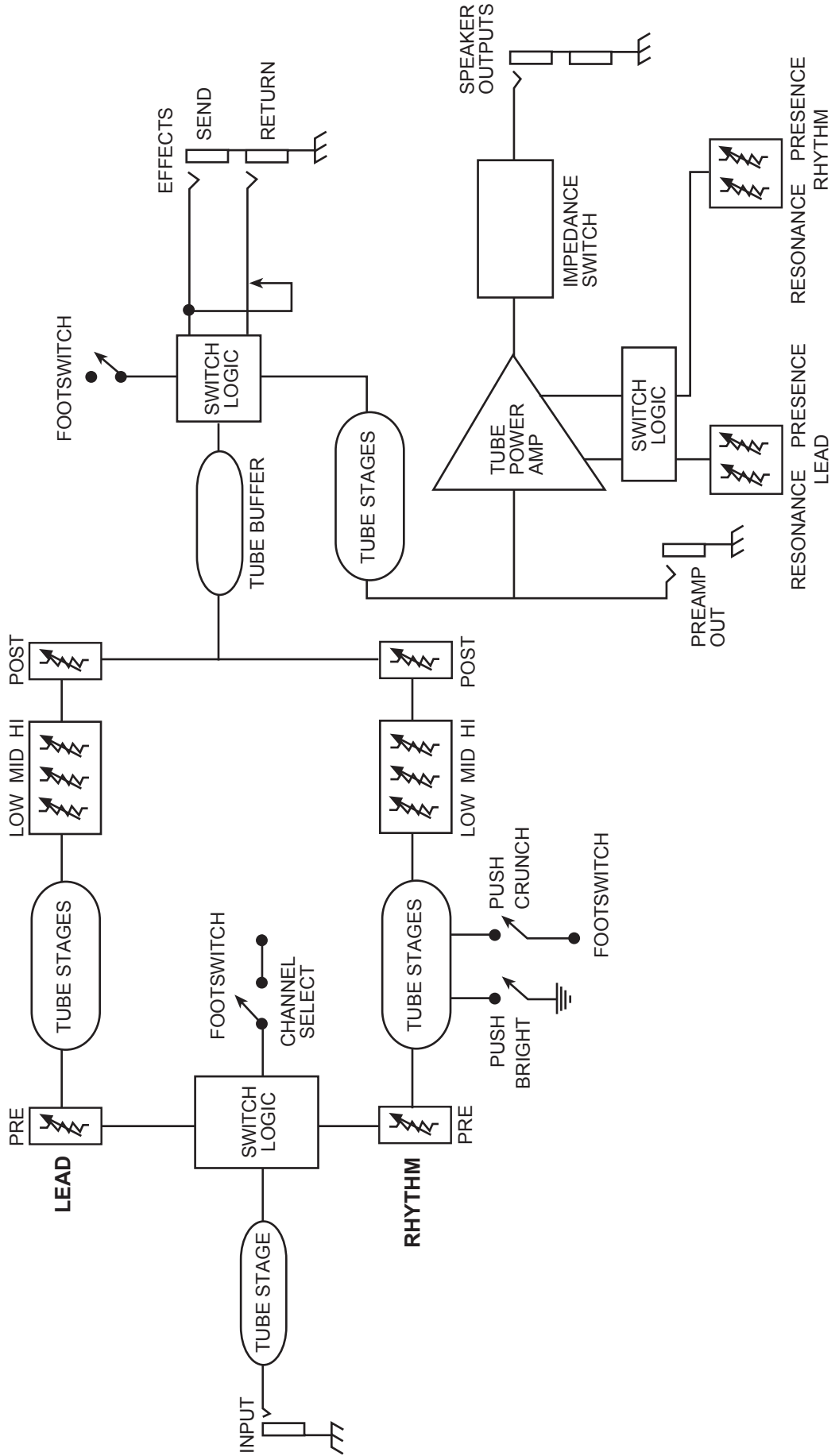
Aktiviert Crunch Voicing am Rhythm-Kanal, wenn Schalter gedrückt wird und LED leuchtet.

*Auswahl (Umschalten) zwischen Rhythm- und Lead-Kanal.

Alle Schalter sind einrastende Ein/Aus-Schalter. Am Fußschalter gibt es keine Momentschalter (Taster).

***HINWEIS:**
Der Kanalwahlschalter (14) muss gedrückt werden, damit dieser Schalter funktioniert.

6505™+ SCHALTPLAN



6505™+

TECHNISCHE DATEN

ENDSTUFE

NENNLEISTUNG UND NENNLAST:

120 Watt RMS an 16, 8 oder 4 Ohm

LEISTUNG BEI CLIPPING:

(Typisch bei 5% Klirrfaktor, 1 kHz, 120 V Wechselstromleitung)
130 Watt RMS an 16, 8 oder 4 Ohm
(Vorspannung muss für Messung verringert werden)

FREQUENZVERHALTEN:

+0, -3 dB, 50 Hz bis 20 kHz bei 100 W RMS an 8 Ohm

BRUMMEN UND RAUSCHEN:

>75 dB unter Nennleistung

ENDSTUFEN-EQ:

Aktive Präsenz: +10 dB bei 2 kHz
Aktive Resonanz: +10 dB bei Boxen-Resonanzfrequenz

LEISTUNGS-AUFNAHME (USA):

400 Watt, 50/60 Hz, 120 V Wechselstrom (USA)

RÖHRENSATZ:

6-12AX7 Vorverstärkerröhren
(1 für Clean/Crunch, 3 für Lead, 1 für EFX und 1 Phasenteiler)
4-6L6GC

VORVERSTÄRKERSTUFE

Die folgenden technischen Daten wurden bei 1 kHz mit folgenden Reglervoreinstellungen gemessen:

Low und High EQ auf 10
Mid EQ auf 0
Bright ausgeschaltet
Lead und Rhythm Posts auf 10
Presence und Resonance auf 0 dB
Nennpegel mit Pre Gains auf 5
Mindestpegel mit Pre Gains auf 10

VORVERSTÄRKEREINGANG:

Impedanz: Sehr hochohmig, 470 kOhm

Lead-Kanal

(Kanalwahlschalter gedrückt):

Nenneingangspiegel:

-60 dBV, 1 mV RMS

Mindeiteingangspiegel:

-76 dBV, 0,15 mV RMS

Clean-Kanal

(Kanalwahlschalter nicht gedrückt):

Nenneingangspiegel:

-30 dBV, 30 mV RMS

Mindeiteingangspiegel:

-34 dBV, 20 mV RMS

Max. Eingangspiegel:

0 dBV, 1,0 V RMS

(bei gedrücktem Crunch-Schalter 24 dB abziehen)

EFFECTS SEND:

Verbraucherimpedanz:

47 kOhm oder darüber

Nennleistung: -10 dBV, 300 mV RMS

EFFECTS RETURN:

Impedanz: Sehr hochohmig, 470 kOhm

Gedachter Pegel:

-10 dBV, 300 mV RMS

PREAMP OUT:

Verbraucherimpedanz:

47 kOhm oder darüber

Nennleistung: +10 dBV, 3 V RMS

FUSSSCHALTER:

Spezialgerät mit drei Tasten und LED-Anzeigen (beiliegend)
Kanalwahl und Reverb

SYSTEMBRUMMEN UND -RAUSCHEN BEI NENNEINGANGSPEGEL (Clean-Kanal):

(20 Hz bis 20 kHz ungewichtet)

>63 dB unter Nennleistung

EQ-STUFE:

Spezieller passiver Low-, Mid- und High-EQ

Zuschaltbarer Bright

(nur Rhythm-Kanal)

+6 dB bei 2 kHz

Zuschaltbarer Crunch

(nur Rhythm-Kanal)

Zur Gain-Verstärkung

ABMESSUNGEN (H x B x T):

25,4 cm x 67,6 cm x 29,8 cm

GEWICHT:

21,91 kg

Änderungen von Merkmalen und technischen Daten vorbehalten.

6505™+**Amplificateur à lampes pour guitare**

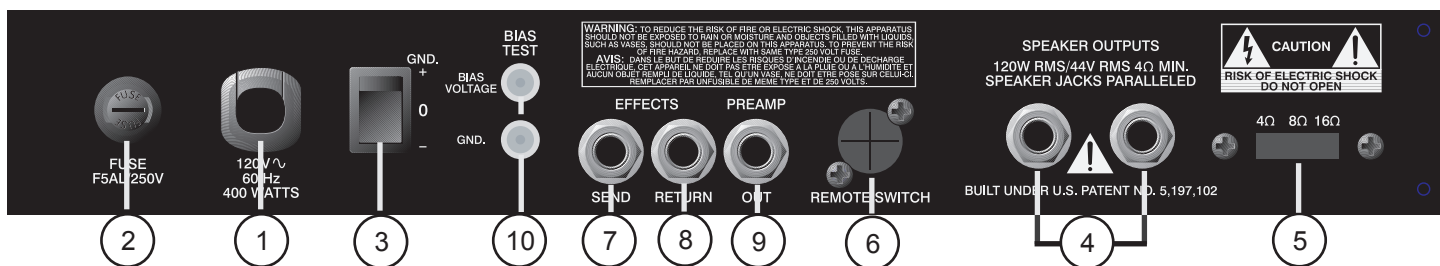
Nous vous félicitons pour l'achat du 6505™+. De même que la tête 6505 original, Il possède 2 canaux. Cependant, chacun dispose à présent de son égaliseur et des réglages de présence et résonance pour un contrôle et une flexibilité accrues. Le nouveau pédalier inclu vous donne accès aux deux canaux, à la fonction Crunch du canal Rythm et permet d'engager la boucle d'effet. Vous avez donc à présent 3 sons différents accessibles au pied. Par ailleurs, le canal Rythm a été repensé pour vous donner accès à plus de sons clairs.

Ce manuel décrit toutes les fonctions et possibilités du 6505+. Nous vous recommandons de le lire attentivement et de respecter toutes les précautions d'emploi mentionnées.

CARACTERISTIQUES:

- Deux canaux séparés accessibles au pédalier
- LED d'activité sur chaque canal
- Sélecteur Bright sur le canal Rhythm
- Sélecteur Crunch sur le canal Rhythm (fonction accessible au pédalier)
- Equalisation séparée sur chaque canal
- Contrôles d'ampli de puissance séparés (Résonance et Présence) pour chaque canal
- Points de mesure du bias des lampes de sortie en face arrière
- Boucle d'effets contrôlée au pédalier
- Sortie préampli
- Sélecteur d'impédance 4, 8 ou 16 Ohm
- Deux sorties HP Jacks 1/4"
- 120 Watt
- Pédalier métallique à 3 boutons avec câble de 25' détachable

FACE ARRIERE



ALIMENTATION

1. CONNECTEUR D'ALIMENTATION IEC:

Ce connecteur IEC permet l'alimentation du 6505™+. L'utilisation d'une ligne secteur d'une tension inappropriée peut causer des dommages à votre appareil (consultez les tensions d'alimentation inscrites sur l'appareil). Assurez-vous que l'amplificateur est toujours correctement connecté à la terre.

NOTE POUR LES ROYAUMES UNIS:

Si les couleurs de connecteurs du câble d'alimentation ne correspondent pas au guide de la prise secteur, procédez comme suit: (1) Le connecteur vert et jaune doit être connecté au terminal noté E, indiquant la prise de terre ou correspondant aux couleurs verte ou verte et jaune du guide. (2) Le connecteur Bleu doit être connecté au terminal noté N, correspondant à la couleur noire du guide. (3) Le connecteur marron doit être connecté au terminal noté L, correspondant à la couleur rouge du guide.

2. FUSIBLE

ATTENTION: LE FUSIBLE PEUT ÊTRE REMPLACÉ SEULEMENT LORSQUE LE CORDON D'ALIMENTATION EST DÉBRANCHÉ DE LA PRISE DE COURANT. Un fusible de 5 ampères est placé dans le capuchon du porte-fusible. Si le fusible saute, débranchez l'appareil et mettez l'interrupteur d'alimentation en position "off"; remplacez le fusible avec un fusible du même type uniquement. Fermez correctement le porte-fusible et reconnectez l'appareil à l'alimentation secteur. L'ampli étant en standby et le contrôle de volume au minimum, basculez l'interrupteur en position "On". Si le fusible saute, débranchez l'appareil et faites-le inspecter par un technicien qualifié.

3. GROUND SWITCH

Cet interrupteur à bascule à trois positions doit dans la plupart des cas être en position centrale (zéro). Cependant si un ronronnement ou du bruit émane de l'enceinte lorsque l'interrupteur est dans cette position, mettre celui-ci sur la position positive (+) ou négative (-) pour minimiser le ronronnement. Si le problème persiste, consulter votre revendeur Peavey agréé, ou un technicien qualifié agréé Peavey.

Note: Cet interrupteur de terre ne fonctionne pas sur les unités 220/240volts.

ENTREES ET SORTIES

4. SORTIES HAUT-PARLEURS

Ces sorties parallèles sont destinées à la connexion de vos enceintes. L'impédance totale minimum des haut-parleurs est de 4 Ohm. La position du sélecteur d'impédance (5) doit correspondre à l'impédance totale des enceintes.

5. SELECTEUR D'IMPEDANCE

Utilisez ce sélecteur pour faire correspondre l'impédance de sortie de l'amplificateur à celle des enceintes connectées aux sorties HP(4). Si deux enceintes de même impédance sont connectées, sélectionnez la moitié de cette valeur (par exemple: avec deux enceintes de 16 Ohm, sélectionnez 8 Ohm; avec deux enceintes de 8 Ohm, sélectionnez 4 Ohm).

6. PRISE DE PEDALIER

Cette prise est destinée à connecter le pédalier inclus avec le 6505™+. Lors de l'utilisation du pédalier, le sélecteur de canal (14) doit être enfoncé de même que le sélecteur Crunch (22) pour que ces fonctions puissent être utilisées. La commande de la boucle d'effets au pédalier sera toujours effective.

7/8. EFFECTS SEND/EFFECTS RETURN

Ces connexions constituent les entrée et sortie de la boucle d'effets de l'amplificateur connectez la sortie Effects Send (7) à l'entrée de votre processeur d'effets et l'entrée Effects Return (8) à sa sortie en utilisant des câbles blindés de bonne qualité. Placez dans la boucle d'effets les effets de modulation (chorus, flanger, vibrato, etc...) et d'espace (réverbères, delays, etc...).

9. SORTIE PREAMP OUT

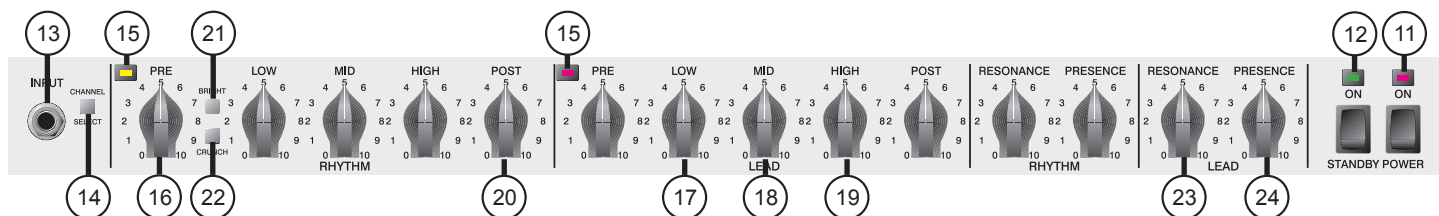
Cette sortie peut être utilisée pour connecter le préamplificateur du 6505™+ à un ampli de puissance supplémentaire, une table de mixage, etc. L'utilisation de cette sortie n'affecte pas le fonctionnement de l'amplificateur.

REGLAGE DU BIAS

10. POINTS DE MESURE DU BIAS

Ces points de mesure permettent le réglage du bias des lampes de sortie (réglage placé derrière la grille de protection arrière). Ce réglage doit impérativement être effectué par un professionnel. Un réglage mal effectué peut causer la destruction des lampes ou du transformateur de sortie.

FACE AVANT



ON STANDBY

11. INTERRUPTEUR D'ALIMENTATION

Cette interrupteur met l'amplificateur sous tension. En position On, la LED rouge d'alimentation s'allume pour indiquer que l'appareil est sous tension.

12. STANDBY

Cet interrupteur permet de mettre le 6505+ en mode d'attente. En Standby, les lampes du 6505+ reste chauffées mais ne reçoivent pas la haute tension d'alimentation. Mettez l'appareil en Standby lorsqu'il n'est pas utilisé ou avant de mettre l'amplificateur en marche. Le 6505+ doit rester en standby plusieurs minutes après la mise sous tension pour que les lampes atteignent leur température de fonctionnement. Ceci permet de rallonger considérablement leur durée de vie et prévient la destruction prématurée du fusible.

PREAMPLI

13. ENTREE

L'entrée du 6505+ accepte tout type de niveau de signaux de guitare, quelques soient les micros utilisés. Etant donné le gain particulièrement élevé du 6505+, il est impératif d'utiliser des câbles blindés de haute qualité pour toutes les connexions.

14. SELECTEUR DE CANAL

Ce sélecteur permet de passer du canal Rythm au canal Lead. En position enfoncée, le canal Lead est sélectionné et la LED rouge située à côté du contrôle pré gain de ce canal s'allumera. En position ressortie, le canal Rythm est activé et la LED verte de ce canal s'allumera. Il est possible de changer de canal depuis le pédalier du 6505+. Pour cela, le sélecteur de canal doit être en position enfoncée (position pour le canal Lead). Voir page 25.

15. LED DE CANAL

Chaque canal possède sa propre LED pour indiquer son activité. Celles-ci ne sont jamais allumées en même temps, s'illumine seulement la LED du canal en sélectionné.

16/20. PRE et POST GAIN

Les contrôles Pre (16) et Post (20) Gain fonctionnent selon le même principe pour les deux canaux. Le réglage Pre gain détermine le niveau de distortion et le réglage Post gain permet de déterminer le volume général du canal. Le canal Rhythm est capable d'offrir toute une gamme de sons clairs ou légèrement saturés en utilisant la fonction Crunch (22).

17/18/19. EGALISATION

Le 6505™+ possède une égalisation 3 bandes par canal. Les contrôles de graves, médiums et aigus ont été conçus selon des spécifications rigoureuses et ils possèdent une action différente sur les deux canaux.

21. SELECTEUR BRIGHT

Ce sélecteur active un boost de fréquences aigües sur le canal Rhythm (6 dB à 2 kHz).

22. SELECTEUR CRUNCH

Cet interrupteur augmente le gain du canal Rhythm pour obtenir un son plus saturé. Cette fonction est accessible au pédalier (l'interrupteur doit être en position enfoncée).

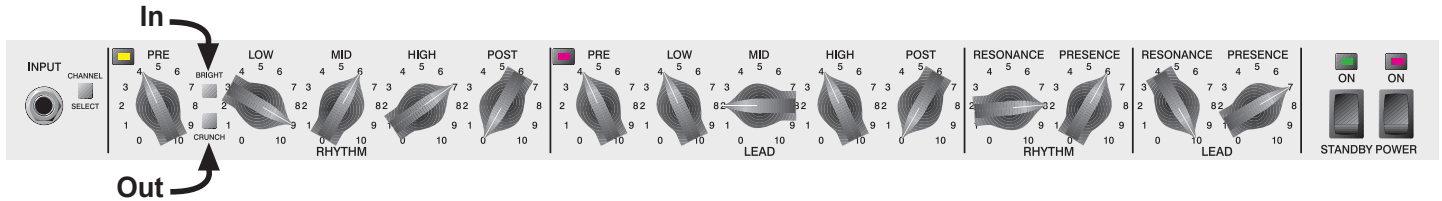
23/24. RESONANCE / PRESENCE

Le contrôle de Résonance (23), exclusif aux amplificateurs Peavey, agit tel un contrôle de présence pour les basses fréquences. Il permet d'augmenter la réponse de l'amplificateur dans les basses fréquences. Le contrôle de Présence (24) ajuste la réponse de l'étage de puissance dans les hautes fréquences. En plus de leur aide au sculptage de votre son, les contrôles permettent de corriger la réponse de l'amplificateur en fonction de la salle dans laquelle il est utilisé (salle sourde ou trop brillante, etc...).

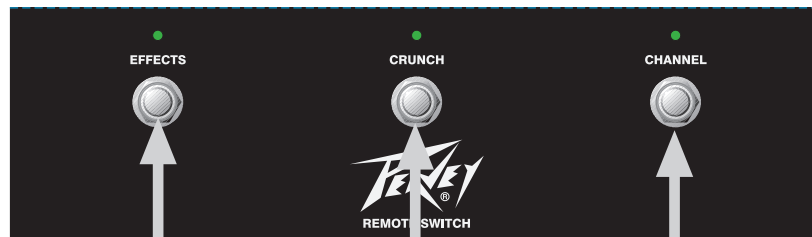
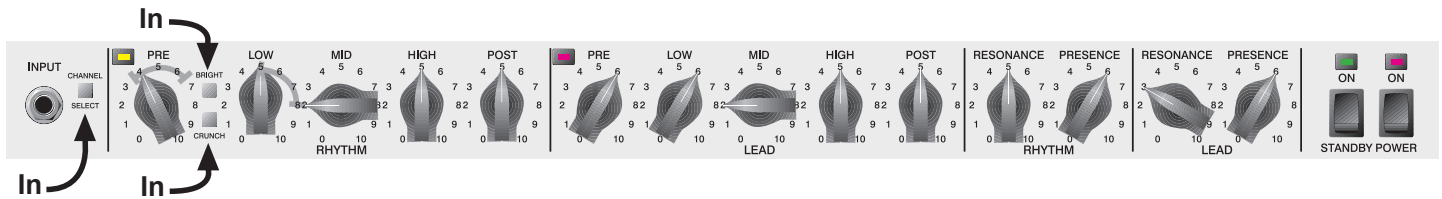
6505™+

Réglages recommandés

Rock/country



Avec la guitare HP Signature



Activer la boucle d'effets avec le sélecteur switch activé et la LED illuminée.

Activer le canal Crunch sur rhythm lorsque le sélecteur est activé et la LED illuminée.

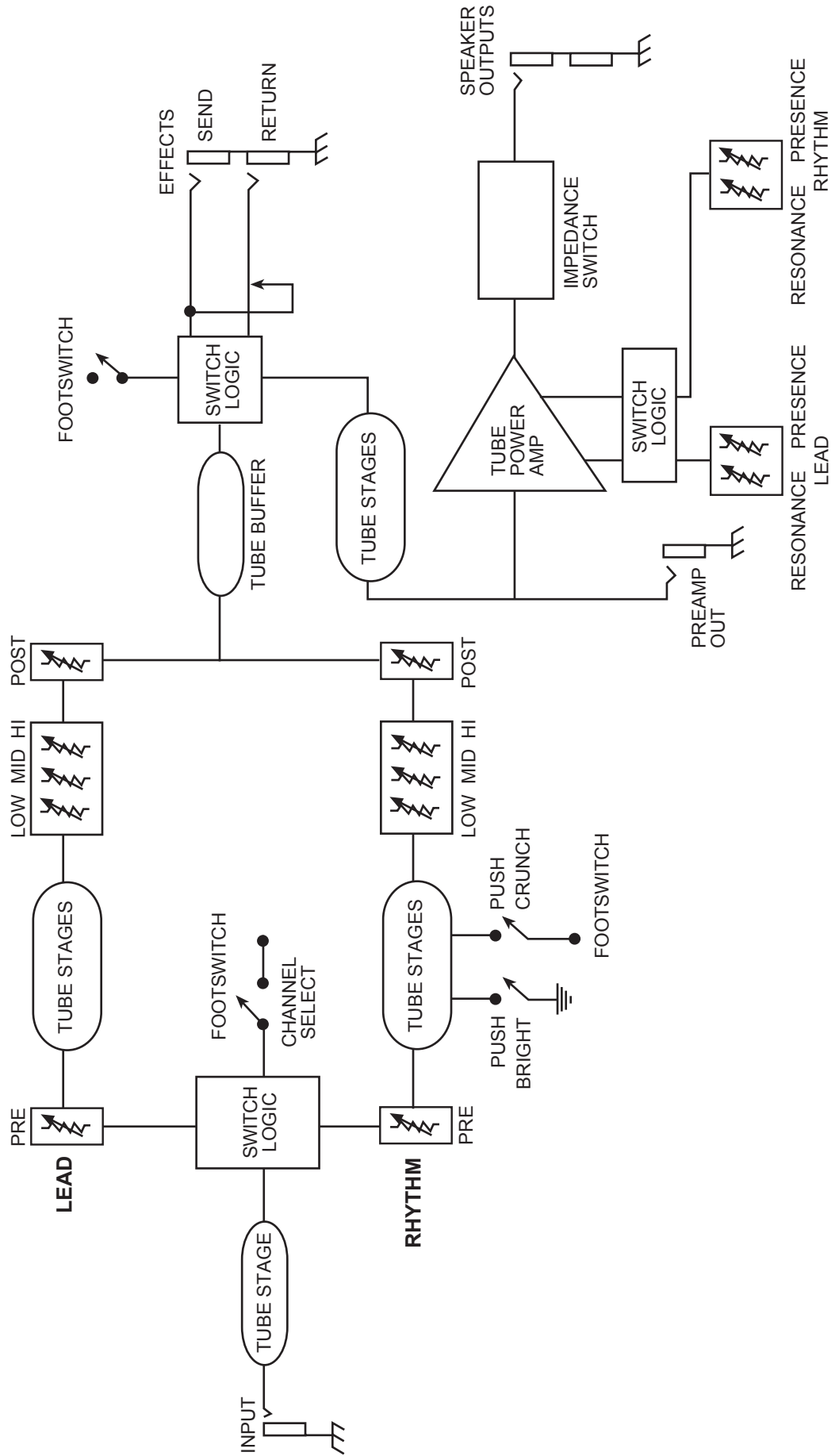
*Sélectionner (basculer) entre le canal Rhythm ou LED.

Tous les sélecteurs sont en position on/off.
Il n'y a pas de sélecteur momentanés sur le footswitch.

***NOTE:**

Pour sélectionner cette fonction, le sélecteur de canal (14) doit être pressé en position "in".

6505™+ DIAGRAMME



6505™+

SPECIFICATIONS

SECTION AMPLIFICATION

Puissance et charge:

120 W RMS sous 16, 8, ou 4 ohms

Puissance de crête:

(Standard @ 5% THD, 1 kHz, 120 V AC)
130 W RMS sous 16, 8, or 4 ohms
(Bias doit être réduit à la mesure.)

Réponse en Fréquence:

+0, -3 dB, 50 Hz to 20 kHz @ 100 W
RMS into 8 ohms

Bruit et parasites:

Plus de 75 dB en dessous de la
puissance mesurée

EQ amplificateur de puissance:

Présence Active: +10 dB @ 2 kHz
Résonance Active: +10 dB @ la
fréquence de résonance de l'enceinte.

Consommation électrique**(Domestique):**

400 watts 50/60 Hz, 120 V AC
(Domestique)

LAMPES:

6 tubes 12AX7 pour la préamplification
(1 clair/crunch, 3 Lead, 1 pour EFX et 1
splitter phase)
4-6L6GC

SECTION

PREAMPLIFICATION

Les spécifications suivantes sont
mesurées à 1 kHz avec les pré-réglages
de contrôles suivants:

EQ basse & aigue @ 10
EQ Médium @ 0
Brillance de sortie
Postes LEAD & RHYTHM @ 10
Présence & Résonance @ 0 dB
Niveau nominal avec pré-gain @ 5
Niveau minimal avec pré-gain @ 10

**Entrée préamplificateur pour signal
de haut-gain:****Impédance:**

haute impédance, 470K ohms

Canal lead: (avec position "in"):**Niveau d'entrée nominal:**

-60 dBV, .1 mV RMS

Niveau de sortie minimal:

-76 dBV, .15 mV RMS

Canal clair: (avec position "out"):**Niveau d'entrée nominal:**

-30 dBV, 30 mV RMS

Niveau d'entrée minimal:

-34 dBV, 20 mV RMS

Niveau d'entrée maximum:

0 dBV, 1.0 V RMS

(- 24 dB en mode "crunch")

Envoi d'effet:**Charge d'impédance:**

47 k ohms ou plus

Sortie nominale: -10 dBV, 300 mV RMS

Retour d'effet:**Impédance:**

haute impédance, 470 k ohms

Niveau admissible:

-10 dBV, 300 mV RMS

Sortie préamplificateur:**Charge d'impédance:**

47 k ohms ou plus

Sortie nominale: +10 dBV, 3 V RMS

Pédalier de commande:

3 boutons spéciaux avec LED de status
Sélection du canal, interrupteur pour
boucle d'effets et reverb

Bruit du système @ Volume**nominal: (canal clair):**

(20 Hz à 20 kHz non balancé)

Plus de 63 dB d'atténuation en dessous
de la puissance de mesure

Egalisation:

basse, médium et aigue de type passif,

Sélecteur bright (canal Rhythm)

+6 dB @ 2 kHz

Sélecteur crunch (canal Rhythm)

pour augmenter le gain

DIMENSIONS (H x L x P):

10" x 26.625" x 11.75"

(25.4 cm x 67.6 cm x 29.8 cm)

POIDS:

48.3 lbs. (21.91 kg)

Certaines spécification peuvent être modifiées sans notifications préalables.

6505™+**Amplificador a válvulas para guitarra**

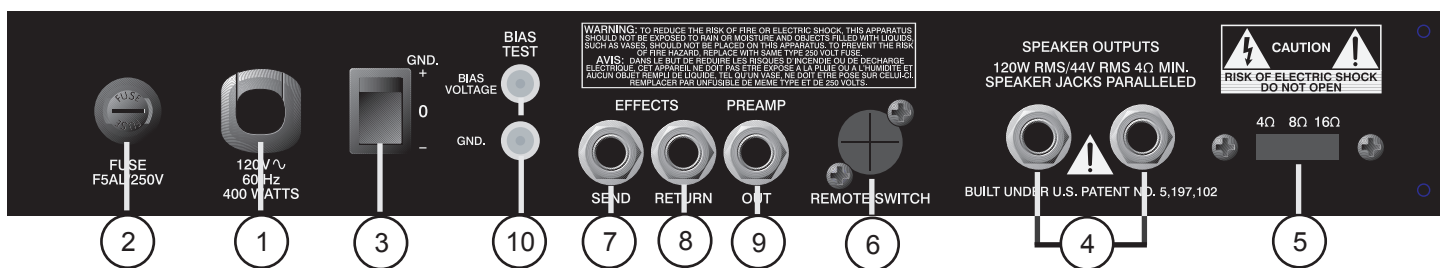
Felicidades por su adquisición del 6505+. Como el cabezal 6505, el 6505+ ofrece dos canales. Sin embargo, el 6505+ añade controles de EQ separada, Resonancia, y Presencia a cada canal, ofreciéndole mayor control y flexibilidad. El nuevo pedal proporciona control a través de los pies de selección de canal, loop de efectos, y la nueva opción añadida de poder seleccionar la característica Crunch. Ahora puede obtener esa ganancia adicional en el canal de Ritmo con el pie, sin tener que quitar las manos de la guitarra nunca más. Finalmente, se ha añadido el canal limpio, completamente rediseñado para sonar mucho más limpio, y tiene una válvula 12AX7 dedicada exclusivamente al limpio/crunch.

La siguiente guía explica estas características y cómo operar cada una para lograr obtener el sonido deseado. Le recomendamos que lea el manual cuidadosamente, poniendo atención a las precauciones y avisos.

CARACTERÍSTICAS:

- Dos canales distintivos controlables por pedal
- Indicadores LED “activos” para cada canal
- Interruptor de “brillo” para el canal Rhythm
- Interruptor Crunch en el canal Rhythm controlable por pedal
- Secciones separadas de ecualizador para cada canal
- Controles de amplificador de potencia (Resonancia y Presencia) para cada canal
- Controles separados de previo (Pre y Post Ganancia) para cada canal
- Interruptor de potencia “standby”
- Puntos de prueba de bias en el panel trasero
- Loop de efectos controlable por pedal
- Salida de Previo de 1/4”
- Interruptor de selección de impedancia para los altavoces (4, 8, 16 ohmios)
- Dos salidas paralelas de 1/4” para altavoz
- Salida de 120 vatios de potencia
- Pedal de metal de tres botones con cable retirable de 25’

CARACTERÍSTICAS DEL PANEL TRASERO



ALIMENTACIÓN

1. CABLE DE LÍNEA:

Este cable de línea proporciona alimentación CA a la unidad. Conecta el cable a un suministro de CA apropiadamente aterrizado. Daño al equipo puede causarse si se usa un voltaje de línea inapropiado. (Ver marcación de voltaje en la unidad). Nunca quite el alfiler de tierra del conector del cable de línea.



NOTA: PARA EL REINO UNIDO SOLAMENTE

Ya que el color de los cables de este aparato pueden no corresponder a las marcas de colores que identifican las terminales en tu conector, haz lo siguiente: (1) El alambre verde y amarillo debe conectarse a la terminal marcada con la letra E, o por el símbolo de tierra, o del color verde o verde y amarillo. (2) El alambre azul debe ser conectado a la terminal marcada con la letra N, o de color negro. (3) El alambre marrón debe conectarse a la terminal marcada con la letra L o el color rojo.

2. FUSIBLE



PRECAUCIÓN: EL FUSIBLE SOLAMENTE DEBE SER REEMPLAZADO CUANDO EL CABLE DE ALIMENTACIÓN HAYA SIDO DESCONECTADO DE SU FUENTE DE ALIMENTACIÓN. Un fusible de 5 Amp ha sido colocado dentro de la tapa del compartimiento del fusible. Debe ser reemplazado con uno del mismo valor y tipo para evitar cualquier daño al equipo y para no cancelar la garantía. Si el amplificador quema fusibles continuamente, debe llevarlo a un servicio técnico cualificado para ser reparado.

3. INTERRUPTOR DE TIERRA

Este es un interruptor de tres posiciones que, para la mayoría de las aplicaciones, se debe operar en la posición central (cero). Si un zumbido o ruido saliera de lo(s) altavoz(s) con el Interruptor de Tierra en la posición central, pase el interruptor a la posición positiva (+) o negativa (-) para minimizar el zumbido. Si persiste este problema, consulte a un establecimiento autorizado de Peavey, a la fábrica misma, o a un técnico de servicio cualificado.

NOTA: EL INTERRUPTOR DE TIERRA NO FUNCIONA EN LOS MODELOS DE 220/240 VOLTIOS.

ENTRADAS Y SALIDAS

4. CONEXIONES PARA ALTAVOCES

Estas conexiones sirven para conectar pantallas de altavoz al 6505+. La mínima impedancia es 4 ohmios. El Interruptor Selector de Impedancia (5) debe ser ajustado de manera correspondiente.

5. INTERRUPTOR SELECTOR DE IMPEDANCIA

Use este interruptor para seleccionar la impedancia apropiada del altavoz o altavoces conectados a las conexiones para altavoces (4). Si dos gabinetes con la misma impedancia son usados, el interruptor debe ser ajustado a la mitad de ese valor, por ejemplo: dos gabinetes de 16 ohmios: ajustar interruptor a 8 ohmios; dos gabinetes de 8 ohmios: ajustar interruptor a 4 ohmios.

6. ENTRADA PARA PEDAL REMOTO

Este jack se proporciona para la conexión del pedal remoto incluido. El cable del pedal debe ser conectado antes de encender el ampli. Cuando es conectado el pedal a esta entrada, el Interruptor de Selección de Canal (14) se debe presionar y quedar oprimido para la selección remota del canal "Lead" o "Rhythm" (botón derecho del pedal). La operación de Encendido y Apagado de Efectos (botón izquierdo del pedal) funcionará en todo momento. La selección de la ganancia de "Crunch" (botón central del pedal) sólo está disponible cuando está seleccionado el Interruptor de Crunch (22). Ver la página 9 para un diagrama detallado del pedal.

7/8. ENVÍO Y RETORNO DE EFECTOS

La señales son enviadas a unidades periféricas de efectos al patchear la salida de Envío de Efectos (7) a las unidades periféricas y de regreso a la entrada del Retorno de Efectos (8) usando cables blindados monofónicos con conectores de 1/4". Sólo efectos sin ganancia (chorus, reverb, delay, etc.) deben ser usados en el "loop". Si se usa el pedal, debe seleccionarse "Effects" (led iluminado) para que los efectos funcionen.

9. SALIDA DE PREVIO

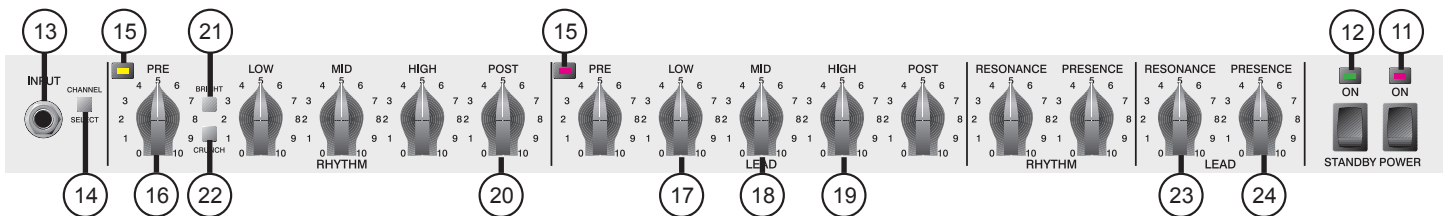
Esta salida puede ser usada para enviar una señal de previo del 6505™+ a una consola, grabadora, etc., usando un cable blindado de instrumento. Al patchear desde la SALIDA DE PREVIO la operación normal del amplificador no queda afectada.

SISTEMA DE AJUSTE DE BIAS

10. TERMINALES DE PRUEBA DE BIAS

Estas terminales, junto con la perilla de ajuste que se encuentra detrás de la parrilla, sirven para medir y ajustar el bias de las válvulas del amplificador de potencia. El ajuste del bias sólo debe ser llevado a cabo por un técnico cualificado.

CARACTERÍSTICAS DEL PANEL FRONTAL



EN STANDBY

11. INTERRUPTOR DE ALIMENTACIÓN/LED

Este interruptor proporciona corriente a la unidad. Oprimido en la posición "on", el LED rojo de Encendido sobre el Interruptor de Alimentación se iluminará cuando se le suministre alimentación a la unidad.

12. INTERRUPTOR STANDBY /LED

Este interruptor permite que el 6505+ se coloque en un modo no operacional. Cuando se activa el interruptor de standby, las válvulas permanecen calientes y listas para una operación instantánea, eliminando el tiempo de calentamiento. El indicador led de Standby arriba del interruptor se iluminará cuando el ampli esté en modo operacional.

PREVIO

13. ENTRADA

La entrada del 6505+ está diseñada para recibir una variedad de niveles de salida de guitarras, sin importar la configuración de las pastillas. Debido a la capacidad de ganancias extremadamente altas del 6505+ es imperativo que use un cable blindado de instrumento de la más alta calidad para minimizar el ruido.

14. INTERRUPTOR SELECTOR DE CANAL

Este interruptor permite la selección de los canales de acompañamiento o líder. El interruptor en la posición oprimida activa el canal líder. El LED rojo que está junto al control "Lead Pre" se iluminará para indicar que el canal líder está activo. En la posición no oprimida, el canal de acompañamiento (rhythm) es activado y el LED verde se iluminará junto al control "Rhythm Pre" para indicar su activación. Los canales pueden ser activados remotamente usando el pedal del 6505+. Si se desea esta selección remota, el interruptor de Selección de Canal debe estar en la posición oprimida (canal Líder). Ver página 32.

15. LED DE SELECCIÓN DE CANAL

Tanto el canal de acompañamiento como el líder, tienen estos LEDs para indicar qué canal está activo. Estos dos LEDs nunca están encendidos al mismo tiempo. El canal con su indicador iluminado es el canal activo.

16/20. GANANCIA PRE y POST

Los controles de ganancia de los canales Pre (16) y Post (20) operan de la misma manera para ambos canales. Sin embargo, el canal líder sí tiene más pre ganancia que el canal de acompañamiento. En la mayoría de las aplicaciones el canal de acompañamiento debe de ajustarse con la pre ganancia a los valores más "limpios" (0-4) y la post ganancia debe ser ajustada para un volumen general. El canal de acompañamiento puede ser convertido a una distorsión mediana activando el interruptor Crunch (22). Esto igualará más de cerca la pre ganancia de los dos canales. El canal líder debe ser ajustado con la pre ganancia en los valores medios a altos (5-10) y la post ganancia debe ser ajustada para un volumen general.

17/18/19. ECUALIZACIÓN

El bloque de ecualización del 6505+ presenta ecualización de bajas, medias y altas frecuencias que está diseñado específicamente para cada canal. Si ajusta los controles en dirección contraria a las manecillas del reloj, atenuará la señal dentro de la banda de frecuencia.

21. INTERRUPTOR DE BRILLO

Activa un aumento predeterminado en las frecuencias agudas (6 dB a 2 kHz) y afecta sólo al canal de acompañamiento.

22. INTERRUPTOR SELECTOR DE CRUNCH

Aumenta la ganancia del canal de acompañamiento para crear una distorsión media. Debe estar en la posición oprimida para activarla.

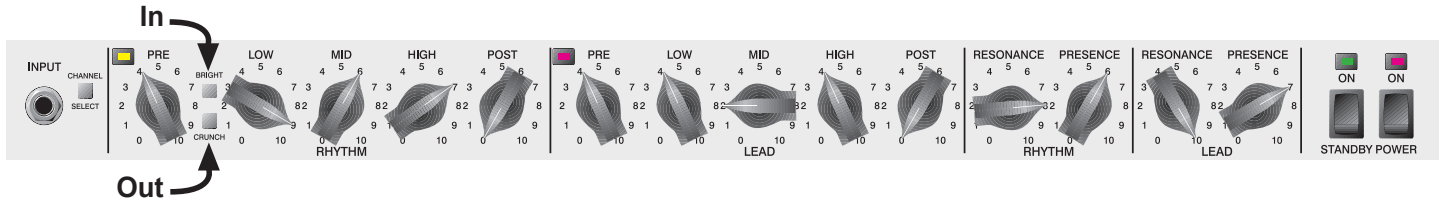
23/24. RESONANCIA / PRESENCIA

El control de resonancia (23) sólo se encuentra en los amplificadores de instrumento de Peavey. Éste se puede ajustar para aumentar la ganancia del amplificador de potencia en las frecuencias bajas del punto de resonancia/atenuación del gabinete de altavoces. En términos más sencillos, el control de resonancia funciona como un ecualizador de bajas frecuencias para evitar la pérdida de las mismas. El control de presencia (24) funciona de la misma manera, aumentando las frecuencias altas. La experimentación al usar su propio altavoz, aunada al gusto personal, determinará sus valores para estos importantes controles.

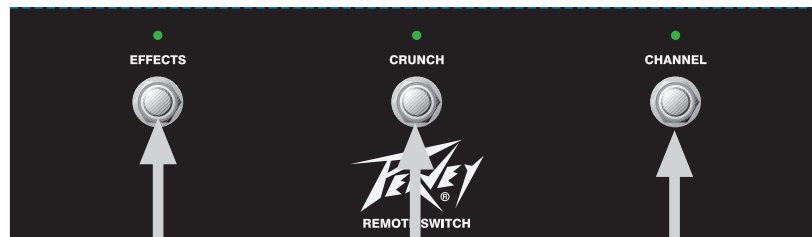
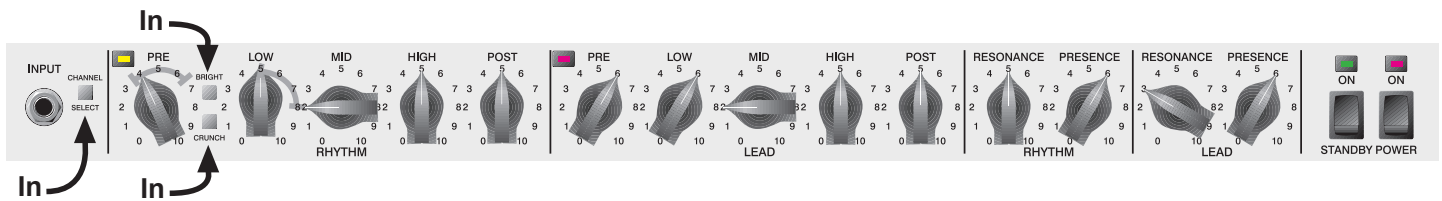
6505™+

POSICIONES RECOMENDADAS

Southern Rock/Country



Posición para la HP Signature



Activa el Loop de Efectos cuando el interruptor está presionado y el LED se ilumina.

Activa el tono Crunch en el canal Rhythm cuando el interruptor está presionado y el LED se ilumina.

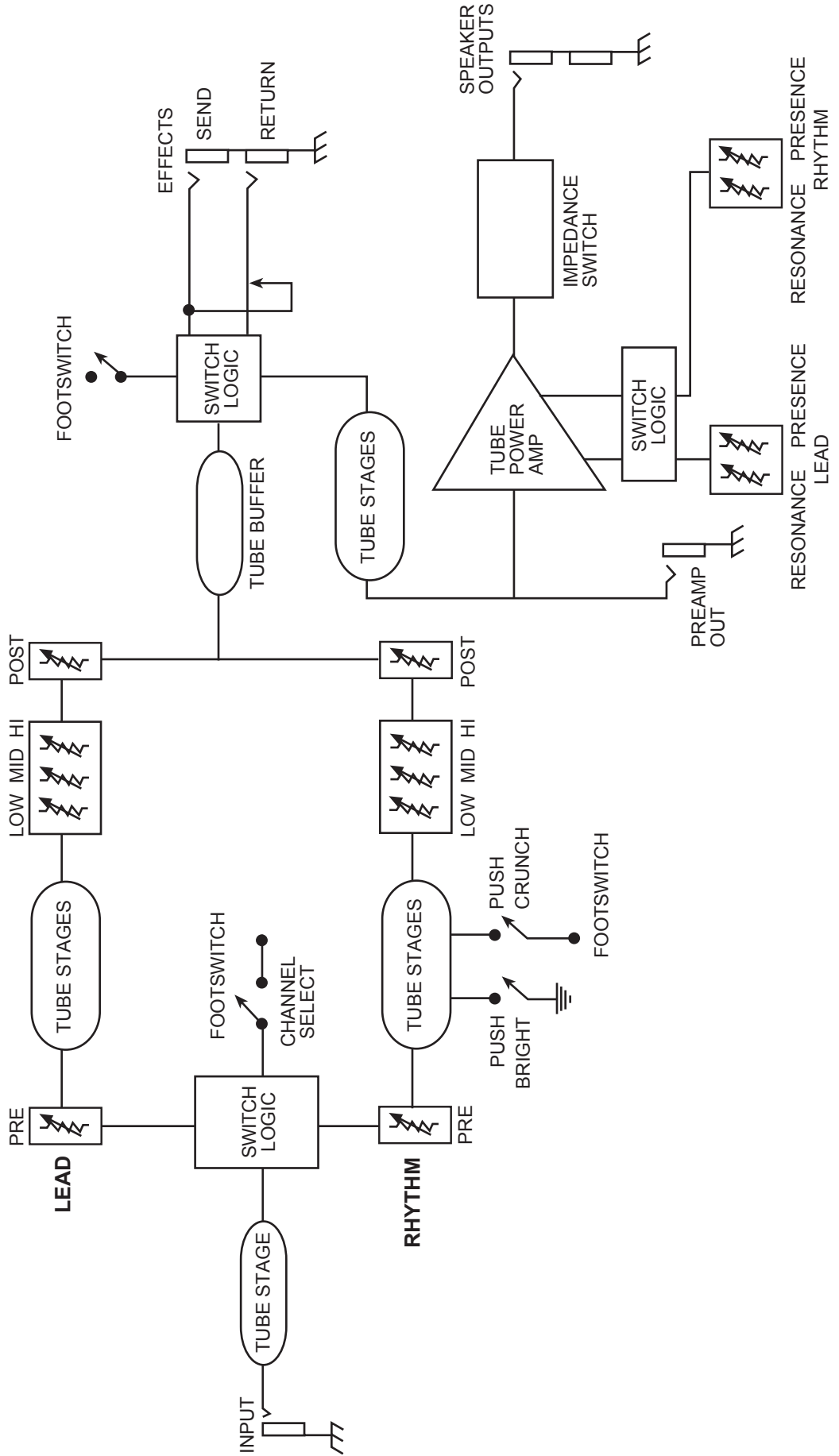
*Selecciona (modifica) entre los canales Rhythm y Lead.

**Todos los interruptores activables/desactivables.
No hay ningún interruptor momentáneo en el pedal.**

***NOTA:**
El interruptor selector de canal (14) debe estar presionado para que este interruptor funcione.

6505™+

DIAGRAMA DE BLOQUES



6505™+

ESPECIFICACIONES

SECCIÓN DE LA ETAPA DE POTENCIA

POTENCIA Y CARGA ESTIMADAS:

120 W RMS sobre 16, 8, o 4 ohmios

POTENCIA EN SATURACIÓN:

(Típicamente a 5% THD, 1 kHz, línea de 120 V AC)

130 W RMS sobre 16, 8, o 4 ohmios
(El Bias se debe reducir para medir.)

RESPUESTA EN FRECUENCIA:

+0, -3 dB, de 50 Hz a 20 kHz a 100 W RMS sobre 8 ohmios

ZUMBIDO Y RUIDO:

Mayor que 75 dB por debajo de la potencia estimada

EQ DE LA ETAPA DE POTENCIA:

Presencia Activa: +10 dB a 2 kHz

Resonancia Activa: +10 dB a la frecuencia de resonancia del gabinete

CONSUMO DE POTENCIA

(Doméstico):

400 vatios 50/60 Hz, 120 V AC
(Doméstico)

COMPLEMENTO DE VÁLVULAS:

6-12AX7 Válvulas de previo

(1 para clean/crunch, 3 para Lead, 1 para EFX y 1 separadora de fase)
4-6L6GC

SECCIÓN DE PREVIO

Las siguientes especificaciones están medidas a 1 kHz con los controles de preset colocados así:

EQ grave y aguda a 10

EQ de medios a 0

Brillo sin conectar

Posts a 10

Presencia y Resonancia a 0 dB

Niveles Nominales con la ganancia

Pre a 5

Niveles Mínimos con la ganancia

Pre a 10

ENTRADA DE PREVIO:

Impedancia: Z muy alta, 470K ohmios

Canal Lead

(con selección de canal conectada):

Nivel de entrada nominal:

-60 dBV, 1 mV RMS

Nivel de entrada mínimo:

-76 dBV, .15 mV RMS

Clean Channel

(con selección de canal desconectada):

Nivel de entrada nominal:

-30 dBV, 30 mV RMS

Nivel de entrada mínimo:

-34 dBV, 20 mV RMS

Nivel de entrada máximo:

0 dBV, 1.0 V RMS

(Sustraer 24 dB con Crunch conectado.)

ENVÍO DE EFECTOS:

Carga de Impedancia:

47 k ohmios o mayor

Salida Nominal: -10 dBV, 300 mV RMS

RETORNO DE EFECTOS:

Impedancia: Z muy alta, 470 k ohmios

Nivel diseñado: -10 dBV, 300 mV RMS

SALIDA DE PREVIO:

Carga de Impedancia:

47 k ohmios o mayor

Salida Nominal: +10 dBV, 3 V RMS

PEDAL REMOTO:

Unidad especial de 3 botones con

indicadores LED (incluida)

Selección de canal y reverb

ZUMBIDO Y RUIDO DE SISTEMA A

NIVEL NOMINAL (canal clean):

(de 20 Hz a 20 kHz sin referencia)

Mayor que 63 dB por debajo de la potencia estimada

ECUALIZACIÓN:

EQ pasiva Custom de Graves, Medios y Agudos

Pulsación Bright

(sólo el canal Rhythm)

+6 dB a 2 kHz

Pulsación Crunch

(sólo el canal Rhythm)

Incrementa la ganancia

DIMENSIONES (A x A x P):

10" x 26.625" x 11.75"

(25.4 cm x 67.6 cm x 29.8 cm)

PESO:

48.3 lbs. (21.91 kg)

Las características y especificaciones están sujetas a cambio sin previo aviso.

PEAVEY ELECTRONICS CORPORATION LIMITED WARRANTY

EFFECTIVE DATE: JULY 1, 1998

What This Warranty Covers

Your Peavey Warranty covers defects in material and workmanship in Peavey products purchased and serviced in the U.S.A. and Canada.

What This Warranty Does Not Cover

The Warranty does not cover: (1) damage caused by accident, misuse, abuse, improper installation or operation, rental, product modification or neglect; (2) damage occurring during shipment; (3) damage caused by repair or service performed by persons not authorized by Peavey; (4) products on which the serial number has been altered, defaced or removed; (5) products not purchased from an Authorized Peavey Dealer.

Who This Warranty Protects

This Warranty protects only the original retail purchaser of the product.

How Long This Warranty Lasts

The Warranty begins on the date of purchase by the original retail purchaser. The duration of the Warranty is as follows:

| Product Category | Duration |
|--|----------------------|
| Guitars/Basses, Amplifiers, Pre-Amplifiers, Mixers, Electronic Crossovers and Equalizers | 2 years *(+ 3 years) |
| Drums | 2 years *(+ 1 year) |
| Enclosures | 3 years *(+ 2 years) |
| Digital Effect Devices and Keyboard and MIDI Controllers | 1 year *(+ 1 year) |
| Microphones | 2 years |
| Speaker Components (incl. speakers, baskets, drivers, diaphragm replacement kits and passive crossovers) and all Accessories | 1 year |
| Tubes and Meters | 90 days |

[*Denotes additional warranty period applicable if optional Warranty Registration Card is completed and returned to Peavey by original retail purchaser within 90 days of purchase.]

What Peavey Will Do

We will repair or replace (at Peavey's discretion) products covered by warranty at no charge for labor or materials. If the product or component must be shipped to Peavey for warranty service, the consumer must pay initial shipping charges. If the repairs are covered by warranty, Peavey will pay the return shipping charges.

How To Get Warranty Service

- (1) Take the defective item and your sales receipt or other proof of date of purchase to your Authorized Peavey Dealer or Authorized Peavey Service Center.
OR
- (2) Ship the defective item, prepaid, to Peavey Electronics Corporation, International Service Center, 412 Highway 11 & 80 East, Meridian, MS 39301 or Peavey Canada Ltd., 95 Shields Court, Markham, Ontario, Canada L3R 9T5. Include a detailed description of the problem, together with a copy of your sales receipt or other proof of date of purchase as evidence of warranty coverage. Also provide a complete return address.

Limitation of Implied Warranties

ANY IMPLIED WARRANTIES, INCLUDING WARRANTIES OF MERCHANTABILITY AND FITNESS FOR A PARTICULAR PURPOSE, ARE LIMITED IN DURATION TO THE LENGTH OF THIS WARRANTY.

Some states do not allow limitations on how long an implied warranty lasts, so the above limitation may not apply to you.

Exclusions of Damages

PEAVEY'S LIABILITY FOR ANY DEFECTIVE PRODUCT IS LIMITED TO THE REPAIR OR REPLACEMENT OF THE PRODUCT, AT PEAVEY'S OPTION. IF WE ELECT TO REPLACE THE PRODUCT, THE REPLACEMENT MAY BE A RECONDITIONED UNIT. PEAVEY SHALL NOT BE LIABLE FOR DAMAGES BASED ON INCONVENIENCE, LOSS OF USE, LOST PROFITS, LOST SAVINGS, DAMAGE TO ANY OTHER EQUIPMENT OR OTHER ITEMS AT THE SITE OF USE, OR ANY OTHER DAMAGES WHETHER INCIDENTAL, CONSEQUENTIAL OR OTHERWISE, EVEN IF PEAVEY HAS BEEN ADVISED OF THE POSSIBILITY OF SUCH DAMAGES.

Some states do not allow the exclusion or limitation of incidental or consequential damages, so the above limitation or exclusion may not apply to you.

This Warranty gives you specific legal rights, and you may also have other rights which vary from state to state.

If you have any questions about this warranty or service received or if you need assistance in locating an Authorized Service Center, please contact the Peavey International Service Center at (601) 483-5365 / Peavey Canada Ltd. at (905) 475-2578.

FEATURES AND SPECIFICATIONS SUBJECT TO CHANGE WITHOUT NOTICE.



Features and specifications subject to change without notice.

Peavey Electronics Corporation • 711 A Street • Meridian • MS • 39301
(601) 483-5365 • FAX (601) 486-1278 • www.peavey.com

80303148

Free Manuals Download Website

<http://myh66.com>

<http://usermanuals.us>

<http://www.somanuals.com>

<http://www.4manuals.cc>

<http://www.manual-lib.com>

<http://www.404manual.com>

<http://www.luxmanual.com>

<http://aubethermostatmanual.com>

Golf course search by state

<http://golfingnear.com>

Email search by domain

<http://emailbydomain.com>

Auto manuals search

<http://auto.somanuals.com>

TV manuals search

<http://tv.somanuals.com>