

OWNERS MANUAL



Intended to alert the user to the presence of uninsulated "dangerous voltage" within the product's enclosure that may be of sufficient magnitude to constitute a risk of electric shock to persons.



Intended to alert the user to the presence of important operating and maintenance (servicing) instructions in the literature accompanying the product.

CAUTION: Risks of electrical shock — DO NOT OPEN

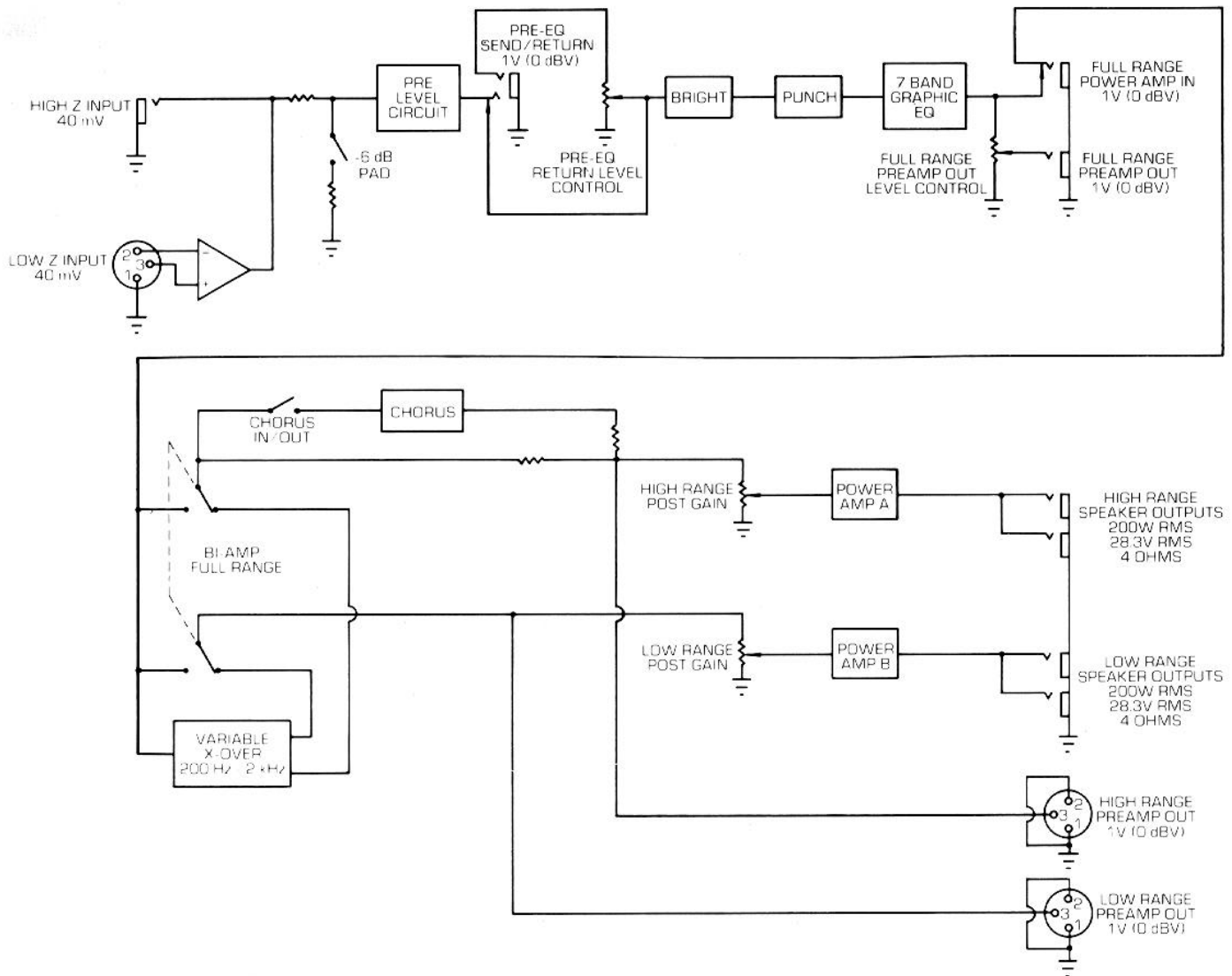
CAUTION: To reduce the risk of electric shock, do not remove cover. No user serviceable parts inside. Refer Servicing to qualified service personnel.



MegaBassTM



WARNING: TO PREVENT ELECTRICAL SHOCK OR FIRE HAZARD, DO NOT EXPOSE THIS APPLIANCE TO RAIN OR MOISTURE. BEFORE USING THIS APPLIANCE, READ THE OPERATING GUIDE FOR FURTHER WARNINGS.



BLOCK DIAGRAM

This block diagram shows the signal path within the amplifier. In order to thoroughly understand the functions of the amplifier, please study the block diagram carefully.

BLOCK DIAGRAM (Block-Diagramm)

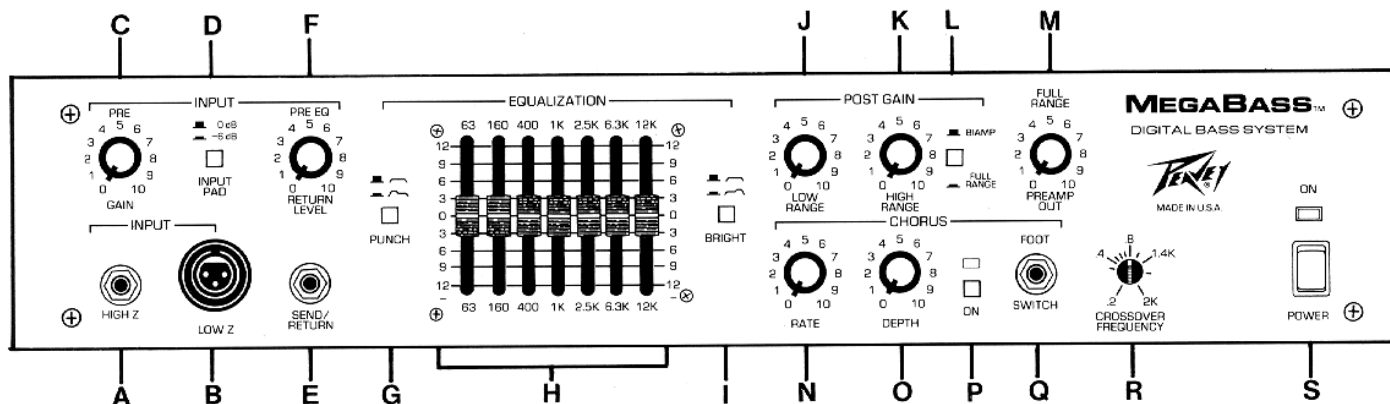
Das Block-Diagramm zeigt den Signalfloss innerhalb des Verstärkers auf. Um die verschiedenen Funktionen des Verstärkers und deren Zusammenhänge voll verstehen zu können, empfehlen wir ihnen, das Block-Diagramm sorgfältig zu studieren.

BLOCK DIAGRAM (Schéma de principe)

Ce schéma détaille le cheminement du signal à travers l'amplificateur. Pour mieux comprendre et mieux utiliser cet appareil, il sera utile de se référer à son schéma.

BLOCK DIAGRAM (Diagrama de "Block")

Este diagrama muestra por donde pasa la señal dentro del amplificador. Para entender completamente las funciones del amplificador, por favor estudie el diagrama con cuidado.



FRONT PANEL CONTROLS

HIGH IMPEDANCE INPUT (A)
This input will accept signals from all high-impedance pickups.

LOW IMPEDANCE INPUT (B)
This input will accept signals from all instruments provided with low-impedance output capability. Note: The amplifier will not accept signals from both inputs simultaneously.

PRE GAIN (C)
Controls the input volume level of the amplifier.

INPUT PAD SWITCH (D)
Provided for instruments that have extremely high output, which can result in overdriving (distorting) the input gain stage. Depressing the switch to its "in" position reduces the level of the input signal by 6 dB.

PRE-EQ PATCH JACK (E)
A stereo send/return jack provided for connecting external effects devices. A shielded stereo "Y" cord with a 1/4" stereo phone plug branching into two 1/8" mono phone plugs (Peavey part number 0005299) is required for this connection. The effects send signal is routed through the tip of the stereo plug. The return signal is routed through the ring of the plug.

PRE-EQ RETURN LEVEL CONTROL (F)
Controls the level of the return signal at the Pre-EQ Patch Jack.

PUNCH SWITCH (G)
Provides a preset boost (+8 dB) to midbass frequencies. To activate, depress the switch to its "in" position.

HIGH IMPEDANCE INPUT (A) (Hochohmiger Eingang)
Dieser Eingang wird zum Anschluss aller hochohmigen ("High Impedance") Pickups verwendet.

LOW IMPEDANCE INPUT (B) (Niederohmiger Eingang)
Dieser Eingang wird zum Anschluss aller niederohmigen ("Low Impedance") Pickups und instrumente verwendet. ACHTUNG: der Verstärker kann nicht Signale von beiden Eingängen gleichzeitig verarbeiten!

PRE GAIN (C)
Regelt die Eingangsempfindlichkeit des Verstärkers.

INPUT PAD SWITCH (D) (Eingangs-Absenkungs-Schalter)
Wird für instrumente mit extrem hohem Ausgangs-Pegel verwendet, damit die Vorverstärker-Stufe nicht übersteuert wird, was zu Verzerrungen führen würde. Bei eingedrücktem Schalter wird das Eingangssignal um 6 dB abgesenkt.

PRE-EQ PATCH JACK (E) (Pre-EQ-Einschlauf-Anschluss)
Dieser Anschluss ist als Stereo-Jack ausgeführt, und dient dem Einschleifen von externen Effekt-Geräten. Die Verbindung zum Effekt-Gerät erfolgt über ein abgeschirmtes "Y"-Kabel mit einem Stereo-Jack (6,3 mm) an der Verstärkerseite, welches auf der Effekt-Gerät-Seite auf zwei Mono-Jacks (6,3 mm) aufgespleisst ist (Peavey-Bestell-Nummer 0005299). Das Ausgangs-Signal des Verstärkers wird auf die Spitze des Stereo-Jacks ausgegeben, während das Signal vom Effekt-Gerät am Ring des Stereo-Jacks an den Verstärker zurückgeführt wird.

PRE-EQ RETURN LEVEL CONTROL (F) (Pre-EQ-Return Pegel-Regler)
Bestimmt den Eingangs-Pegel des Signals, welches von einem Effekt-Gerät an den Pre-EQ-Eingang abgegeben wird.

PUNCH SWITCH (G) (Punch-Schalter)
Bewirkt eine voreingestellte Anhebung um 8 dB im Bassbereich. Wird bei eingedrücktem Schalter ("In") aktiviert.

HIGH IMPEDANCE INPUT (A) (Entrée Haute Impédance)
Cette prise d'entrée acceptera les signaux de tous les micros à haute impédance.

LOW IMPEDANCE INPUT (B) (Entrée Basse Impédance)
Cette prise d'entrée acceptera les signaux de tous les instruments à basse impédance - NOTE: Il n'est pas possible d'utiliser simultanément les entrées Haute et Basse Impédance d'un même canal.

PRE GAIN (C) (Volume Amont)
Commande le volume à l'entrée de l'ampli.

INPUT PAD SWITCH (D) (Atténuateur d'entrée)
Ce poussoir atténue le niveau du signal d'entrée de 6 dB. A utiliser pour les instruments donnant un signal très élevé qui risque de saturer le circuit préamplificateur.

PRE-EQ PATCH JACK (E) (Prise de boucle d'effet)
Prise jack stéréo (départ + retour) pour brancher un boîtier d'effet. Pour ce faire, on utilisera un câble "bretelle" (en Y) comportant un jack mâle stéréo d'un côté et deux mono de l'autre. Le câblage du jack stéréo s'effectue comme suit: Départ sur la pointe, retour sur l'anneau et masse (commun) sur le manchon.

PRE-EQ RETURN LEVEL CONTROL (F) (Niveau de retour)
Commande le niveau du signal revenant de la boucle d'effet "Pre-EQ Patch Jack".

PUNCH SWITCH (G) (Interrupteur)
Apporte une basse de présence aux fréquences médiums.

HIGH IMPEDANCE INPUT (A) (Entrada de Alta Impedancia)
Esta entrada aceptará señales de todas las pastillas de alta impedancia.

LOW IMPEDANCE INPUT (B) (Entrada de Baja Impedancia)
Esta entrada aceptará señales de todos los instrumentos con salida de baja impedancia. NOTA: El amplificador no aceptará señales de las dos entradas simultáneamente.

PRE GAIN (C) (Pre-Ganancia)
Dosifica el nivel de volumen a la entrada del amplificador.

INPUT PAD SWITCH (D) (Botón para Controlar Ganancia de Entrada)
Este botón es para controlar instrumentos que tienen mucha potencia, la cual puede distorsionar la ganancia de la entrada. Poniendo este botón hacia adentro "in", reduce el nivel de la señal de entrada por 6 dB.

PRE-EQ PATCH JACK (E) (Control del Nivel de Retorno Pre-Ecualizador)
Una entrada estéreo de envío y regreso provisto para conectar efectos externos. Para utilizarla se necesita un cable estéreo "Y" con conector de 1/4 de pulgada que se separan en dos de 1/8 monoplugs tipo teléfono (parte Peavey número 0005299) es requerido para esta conexión. La señal que se manda pasa por la punta del conector. La señal de regreso pasa por el anillo del conector.

PRE-EQ RETURN LEVEL CONTROL (F) (Control de Nivel de Retorno Pre-Ecualizado)
Controla el nivel de regreso de señal antes del ecualizador.

PUNCH SWITCH (G) (Botón para Ponche)
Este botón da un aumento de +8 dB a los medios-graves. Para activar se oprime hacia adentro.

7-BAND GRAPHIC EQ (H)
Provides +/-12 dB equalization at each center frequency.

7-BAND GRAPHIC EQ (H)
(7-Band Grafik-Equalizer)
Ermöglicht Klangregelung über +/-12 dB an jeder der sieben Mittenfrequenzen.

7-BAND GRAPHIC EQ (H)
(Egaliseur graphique)
Egaliseur à 7 bandes avec correction de +/-15 dB sur chaque fréquence centrale.

7-BAND GRAPHIC EQ (H)
(Ecuador de 7 Bandas)
Propvee +/-12 dB de ecualización a cada frecuencia.

NOTE:

When the system is to be operated in the full range mode, care should be taken to avoid excessive boost equalization of low frequencies (63 Hz and 160 Hz) to avoid premature engagement of the DDT compression circuit. When the system is to be operated in the biamp mode, care should be taken to avoid excessive boost equalization at or near the crossover frequency to prevent possible damage to the high-frequency drivers.

NOTE:

(Achtung:)
Wenn das System im Full-Range-Betrieb verwendet wird, sollte darauf geachtet werden, dass Frequenzen im untersten Bereich (63 und 160 Hz) nicht übermäßig angehoben werden, da sonst die DDT-Kompression unnötig früh einsetzen könnte. Im Biamp-Betrieb (also über die Aktiv-Weiche betrieben) sollten zu starke Anhebungen im Trennbereich vermieden werden, um möglichen Schäden an Hochtön-Lautsprechern vorzubeugen.

NOTE:

(Note:)
En mono-amplification (full range), il faudra veiller à ne pas trop pousser les extrêmes graves de l'égaliseur (63 et 160 Hz) pour éviter une mise en service prématurée du circuit de compression DDT.

Par ailleurs, en bi-amplification, il faudra ne pas trop accentuer les fréquences situées autour de la fréquence de coupure du filtre pour éviter d'endommager les haut-parleurs aigus (chambres de compression).

NOTE:

(Nota:)
Cuando el sistema se opera en rango completo se debe ajustar el ecualizador con cuidado para prevenir el excesivo aumento de las frecuencias graves (63 Hz y 160 Hz) y para que no encienda muy pronto el circuito de DDT compression. Cuando se opera el sistema bi-amplificado debe tener cuidado cuando ajuste el ecualizador, de no aumentar demasiado las frecuencias cercanas al punto de cruce de frecuencias para prevenir un posible daño a los componentes agudos.

BRIGHT SWITCH (I)
Provides a preset boost (+/-8 dB) to treble frequencies. To activate, depress the switch to its "in" position.

BRIGHT SWITCH (I)
(Bright-Schalter)
Bewirkt eine voreingestellte Anhebung der hohen Frequenzen um 8 dB. Die Bright-Einstellung wird bei eingedrücktem Schalter ("In") aktiviert.

BRIGHT SWITCH (I)
(Interrupteur "Bright" Son clair)
Ajoute une basse de présence de 8 dB avec fréquences aigues.

BRIGHT SWITCH (I)
(Botón para Sonido Brillante)
Puede obtener un aumento de +8 dB a las frecuencias agudas. Para activar se empuja el botón hacia adentro.

LOW RANGE POST GAIN CONTROL (J)
Controls the gain of one of the internal power amplifiers, and regulates the signals which appear at the High Range Speaker Outputs.

LOW RANGE POST GAIN CONTROL (J)
(Tiefton-Post-Gain-Regler)
Bestimmt die Leistung des internen Tiefton-Bereich-Verstärkers, und damit des Signals am "Low Range Speaker Output"-Anschluss.

LOW RANGE POST GAIN CONTROL (J)
(Gain ampli graves)
Commande le gain de l'amplificateur de graves, donc le volume présent aux sorties haut-parleurs graves "Low Range Speaker".

LOW RANGE POST GAIN CONTROL (J)
(Control de Ganancia de los Rangos Graves)
Controla la ganancia de uno de los amplificadores internos y regula las señales que aparecen en la salida de bocinas de rangos graves.

HIGH RANGE POST GAIN CONTROL (K)
Controls the gain of one of the internal power amplifiers, and regulates the signals which appear at the High Range Speaker Outputs.

HIGH RANGE POST GAIN CONTROL (K)
(Hochtön-Post-Gain-Regler)
Bestimmt die Leistung des internen Hochtön-Bereich-Verstärkers, und damit des Signals am "High Range Speaker Output"-Anschluss.

HIGH RANGE POST GAIN CONTROL (K)
(Gain ampli aigus)
Commande le gain de l'amplificateur d'aigus, donc le volume présent aux sorties haut-parleurs aigus "High Range Speaker".

HIGH RANGE POST GAIN CONTROL (K)
(Control de Ganancia de Rangos Agudos)
Controla la ganancia de uno de los amplificadores internos y regula las señales que se aparecen en la salida de bocinas de rangos agudos.

BIAMP/FULL RANGE SWITCH (L)
Provided to activate/defeat the internal crossover and to direct signal to the internal power amplifiers. In full range operation, the crossover is bypassed and full range signals are routed to both power amplifiers. In biamp operation, signals are divided by the crossover network and each passband is routed to one power amplifier. CAUTION: To prevent possible speaker damage, it is essential to insure that the switch is in the correct position before operating the amplifier.

BIAMP/FULL RANGE SWITCH (L)
(Biamp/Full Range-Schalter)
Mit diesem Schalter wird bestimmt, ob das Eingangssignal über die Aktiv-Weiche geführt werden soll. In der "Full Range"-Stellung wird die Aktiv-Weiche umgangen und der volle Frequenzbereich wird von beiden Endstufen verstärkt und ausgegeben. In der "Biamp"-Stellung wird das Eingangssignal durch die Aktiv-Weiche frequenzmässig aufgetrennt, und die beiden Frequenzbereiche werden über die zwei Endstufen verstärkt und separat ausgegeben. ACHTUNG: um einer möglichen Beschädigung von Lautsprechern vorzubeugen, muss vor dem Einschalten unbedingt sichergestellt werden, dass der Schalter in der richtigen Position ist!

BIAMP/FULL RANGE SWITCH (L)
(Sélecteur Biamp/Full Range)
Permet la mise en ou hors service du filtre actif interne et l'aiguillage des signaux vers les amplificateurs de puissance. En position "Full Range" (mono-amplification), le filtre est hors circuit et toutes les fréquences sont envoyées sur les deux amplis de puissance à la fois. En mode "Bi-amplification", les signaux sont divisés en graves et aigus lors de leur passage dans le filtre, puis chaque moitié du spectre est envoyée vers son amplificateur respectif. ATTENTION : Pour éviter d'endommager les haut-parleurs il est essentiel de vérifier, avant toute mise sous tension, que le sélecteur se trouve bien sur la position requise.

BIAMP/FULL RANGE SWITCH (L)
(Control de Rango Completo o Bi-Amplificación)
Este control es para activar o desactivar el divisor de frecuencias y para dirigir la señal a los amplificadores internos. En operación de rango completo el "crossover" no es activado y la señal en rango completo es dirigida a ambos amplificadores. En operación de bi-amplificación las señales son divididas, y cada banda de frecuencia, aguda y grave pasa a su propio amplificador. Atención: Para prevenir daño a las bocinas, es esencial asegurarse que el botón esté en la posición correcta antes de operar el amplificador.

FULL RANGE PREAMP OUT LEVEL CONTROL (M)
Controls the signal level to the Full Range Preamp Out Jack on the rear panel.

FULL RANGE PREAMP OUT LEVEL CONTROL (M)
(Full Range-Vorverstärker-Regler)
Bestimmt den Pegel am rückseitigen "Full Range Preamp"-Ausgang.

FULL RANGE PREAMP OUT LEVEL CONTROL (M)
(Niveau préampli général)
Dose le niveau du signal envoyé sur la sortie "Full Range Preamp Out".

FULL RANGE PREAMP OUT LEVEL CONTROL (M)
(Control de Salida de Preamplificador de Rango Completo)
Controla el nivel de señal de la salida de rango completo en la sección posterior del aparato.

CHORUS FUNCTION

Within the amplifier, the chorus circuit is located post-crossover. When the system is operated in the biamp mode, the chorus circuit only affects signals above the selected crossover point. When the system is operated in full-range mode, all frequencies are affected, but signals processed by the chorus circuit will appear only at the High Range Speaker Outputs and the High Range Preamp Output. In either mode, signals which appear at the Full Range Preamp Output, the Low Range Speaker Outputs, or the Low Range Preamp Output are not processed by the chorus circuit.

RATE CONTROL (N)

Controls the sweep rate (frequency) of the chorus effect.

DEPTH CONTROL (O)

Controls the depth (intensity) of the chorus effect.

CHORUS ON/OFF SWITCH (P)

Is used to activate/defeat the chorus circuit. To activate the circuit, depress the switch to its "in" position. When activated, the green LED above the switch will illuminate.

CHORUS REMOTE SWITCH JACK (Q)

Provided for the connection of the optional remote footswitch. The footswitch is used to activate/defeat the chorus circuit.

CROSSOVER FREQUENCY CONTROL (R)

Controls the frequency of the crossover dividing network. CAUTION: When operation of the amplifier in the biamp mode is desired, it is essential to select the crossover frequency before operating the amplifier. Incorrect selection of the crossover frequency (too low) may cause damage to the high-frequency drivers.

POWER SWITCH (S)

Depress the switch to the "On" position. The red pilot light (LED) will illuminate indicating power is being supplied to the unit.

CHORUS FUNCTION (Chorus-Funktion)

Die Chorus-Schaltung ist im Verstärker nach der Aktiv-Weiche angeordnet, und kommt wenn der Verstärker im Biamp-Modus betrieben wird deshalb nur im Hochtton-Bereich zum Einsatz. Im Full-Range-Betrieb wirkt die Chorus-Schaltung auf alle Frequenzen, jedoch wird das Chorus-Signal nur an den Hochtton-Ausgängen ("High Range Speaker Output" und "High Range Preamp Output") ausgegeben. In beiden Betriebsarten wird über die Ausgänge "Full Range Preamp Output", "Low Range Speaker Output" und "Low Range Preamp Output" kein Chorus-Signal ausgegeben.

RATE CONTROL (N) (Rate-Regler)

Bestimmt die Geschwindigkeit des Chorus-Effekts.

DEPTH CONTROL (O) (Depth-Regler)

Bestimmt die Intensität des Chorus-Effekts.

CHORUS ON/OFF SWITCH (P) (Chorus Ein/Aus-Schalter)

Beim Eindrücken des Schalters ("in"-Stellung) wird der Chorus-Effekt eingeschaltet, und die grüne Chorus-LED brennt.

CHORUS REMOTE SWITCH JACK (Q) (Chorus Fuss-Schalter-Anschluss)

Dient zum Anschluss eines externen Pedals zum Ein- und Ausschalten des Chorus-Effekts.

CROSSOVER FREQUENCY CONTROL (R) (Aktiv-Weichen-Frequenz-Regler)

Bestimmt die Frequenz, an welcher das Eingangssignal in ein Tief- und ein Hochtton-Signal getrennt wird. ACHTUNG: Bei Biamp-Betrieb muss darauf geachtet werden, dass die Frequenz korrekt eingestellt ist, bevor der Verstärker eingeschaltet wird. Falsche Einstellungen (d.h. eine zu tiefe Trennfrequenz) kann Hochtton-Lautsprecher beschädigen!

POWER SWITCH (S) (Netzschalter)

Bringen Sie den Schalter auf die ON-Position. Die rote Kontrolllampe (LED) leuchtet und zeigt an, daß das Gerät eingeschaltet ist.

CHORUS FUNCTION (Fonction Chorus)

Dans l'amplificateur, le signal passe dans le circuit du filtre actif avant d'arriver au circuit de Chorus. Il en résulte que les sorties générales "Full Range Preamp", préampli graves "Low Range Preamp" et haut-parleurs graves "High Range Speaker" reçoivent toujours un signal direct (sans effet). Les signaux traités par le circuit de Chorus apparaissent en effet aux sorties préampli aigus "High Range Preamp" et haut-parleurs aigus "High Range Speaker".

En bi-amplification, le circuit de Chorus n'affectera donc que les fréquences supérieures à la fréquence de coupure du filtre actif.

RATE CONTROL (N) (Fréquence Chorus)

Commande la vitesse (fréquence) de l'effet Chorus.

DEPTH CONTROL (O) (Profondeur Chorus)

Commande la profondeur (intensité) de l'effet Chorus.

CHORUS ON/OFF SWITCH (P) (Interrupteur Chorus ON/OFF)

Met en ou hors circuit l'effet Chorus. Une diode témoin verte s'allume, indiquant que l'effet est en service.

CHORUS REMOTE SWITCH JACK (Q) (Commande à distance)

Cette prise reçoit la fiche de la pédale interrupteur (en option). L'interrupteur au pied permettra la mise en ou hors service du circuit Chorus.

CROSSOVER FREQUENCY CONTROL (R) (Fréquence du Filtre)

Détermine la fréquence centrale du filtre actif. ATTENTION : pour éviter d'endommager les haut-parleurs aigus, il faut vérifier avant toute mise sous tension que la fréquence affichée est correcte. Eviter en particulier d'afficher une fréquence de coupure trop basse.

POWER SWITCH (S) (Interrupteur Secteur)

Interrupteur général. En position Marche, une diode LED rouge s'allume.

CHORUS FUNCTION (Función de Coros)

Dentro del amplificador, el circuito de coros está localizado después del "crossover". Cuando el sistema es operado bi-amplificado el circuito de coros solo afecta señal arriba del punto de cruce de frecuencias seleccionado. Cuando el sistema es operado en rango completo, todas las frecuencias son afectadas pero las señales procesadas por el circuito de coros solo aparecerán en las salidas de bocinas de alto rango y en las salidas de pre-amplificador de alto rango. De cualquier modo, señales que aparecen de la salida del pre-amplificador de rango completo, la salida de bocinas de bajo rango (graves) o la salida de graves del pre-amplificador no son procesadas por el circuito de coros.

RATE CONTROL (N) (Control de Frecuencias)

Controla las frecuencias del efecto de coros.

DEPTH CONTROL (O) (Control de Profundidad)

Controla la profundidad (intensidad) del efecto de coros.

CHORUS ON/OFF SWITCH (P) (Botón para prender o apagar el efecto de coros)

Para activar el circuito empuje el botón hacia dentro. Cuando es activado, un foco verde arriba del botón se enciende.

CHORUS REMOTE SWITCH JACK (Q) (Enchufe para control Remoto del Efecto de Coros)

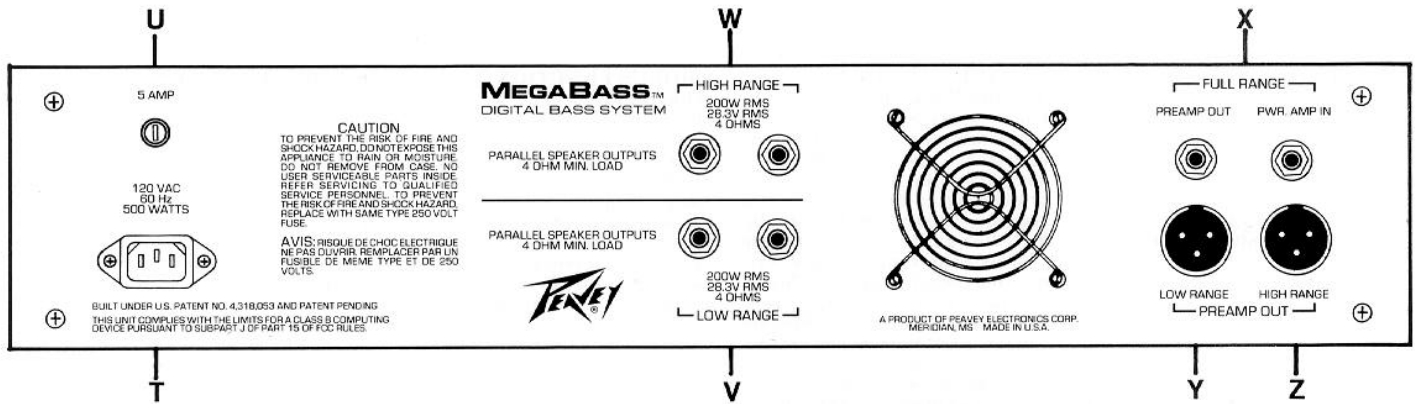
Previsto para conectar el pedal de control remoto. El pedal se usa para activar o desactivar el efecto de coros.

CROSSOVER FREQUENCY CONTROL (R) (Control de Frecuencias para el "Crossover")

Controla las frecuencias del "crossover". ATENCION: Cuando al operar el amplificador se utiliza el modo bi-amplificado es esencial seleccionar la frecuencia del divisor antes de operar el aparato. La selección incorrecta de la división de frecuencias (muy grave) puede causar daño a los "drivers" o "tweeters" agudos.

POWER SWITCH (S) (Interruptor de Poder)

Presione el interruptor a la posición de encendido (ON). La luz roja del piloto (indicador) se encenderá indicando que la unidad está recibiendo el poder.



REAR PANEL CONTROLS

AC LINE CORD SOCKET (T)
Provided to accept the removable AC line cord.

LINE CORD

For your safety, we have incorporated a 3-wire line (mains) cable on the back of the chassis with proper grounding facilities. It is not advisable to remove the ground pin under any circumstances. If it is necessary to use the amplifier without proper grounding facilities, suitable grounding adapters should be used. Less noise and greatly reduced shock hazard exists when the unit is operated with the proper grounded receptacles. NOTE: The above statement in reference to removing the ground pin is applicable only to 120 volt model products.

FUSE (U)

The fuse is located within the cap of the fuseholder. If the fuse should fail, IT MUST BE REPLACED WITH THE SAME TYPE AND VALUE IN ORDER TO AVOID DAMAGE TO THE EQUIPMENT AND TO PREVENT VOIDING THE WARRANTY. If the amp repeatedly blows fuses, it should be taken to a qualified service center for repair. WARNING: THE FUSE SHOULD ONLY BE REPLACED WHEN THE POWER CORD HAS BEEN DISCONNECTED FROM ITS POWER SOURCE.

LOW RANGE SPEAKER OUTPUTS (V)

Provided for connection of external loudspeakers. When the amplifier is operated in biamp mode, signal from these jacks is routed to the low-frequency drivers. In full range mode, these jacks provide full range signal.

Signals which appear at these jacks are not processed by the chorus circuit.

AC LINE CORD SOCKET (T)
(Stromanschluss)
Zum Anschliessen des abnehmbaren Wechselstrom-Kabels.

LINE CORD

Die Netzanschlußschrn und die Sicherheitsvorrichtungen entsprechen den neuesten gültigen VDE-Richtlinien.

FUSE (U)

Die Sicherung ist in der Kappe des Sicherungshalters plaziert. Falls die Sicherung durchgebrannt ist, darf sie ausschließlich durch eine Sicherung des selben Typs und der selben Belastbarkeit ersetzt werden, da sonst das Gerät beschädigt werden kann und der Garantie-Anspruch erlöscht. Achtung! Die Sicherung darf ausschließlich bei gezogenem Netzstecker gewechselt werden!

LOW RANGE SPEAKER OUTPUTS (V)

(Tiefton-Lautsprecher-Anschluss)
Zum Anschluss von Tiefton-Lautsprechern. Im Biamp-Betrieb wird nur der Tiefton-Anteil über diesen Anschluss ausgegeben. Im Full Range-Betrieb wird der gesamte Frequenzbereich über den Anschluss ausgegeben.

Signale, welche an diesen Anschlüssen erscheinen, werden vom Chorus nicht verarbeitet.

AC LINE CORD SOCKET (T)
(Prise secteur)
Prise à branchement du cordon secteur.

LINE CORD

(Cordon Secteur)
Cordon d'alimentation secteur avec câble à trois conducteurs dont terre. Ne pas tenter d'enlever la broche de mise à la terre qui assure une sécurité électrique et participe à minimiser le bruit de fond.

FUSE (U)

(Fusible)
Le fusible se trouve à l'intérieur de son support. En cas de coupure du fusible, il doit être remplacé par le MEME TYPE et la MEME VALEUR pour éviter tout DOMMAGE à L'APPAREIL et conserver le DROIT à la GARANTIE. Si le fusible claqué de manière répétée, soumettre l'appareil à un technicien qualifié pour vérification. ATTENTION: Le FUSIBLE ne doit être remplacé qu'APRES AVOIR DEBRANCHE LE CORDON SECTEUR DE LA PRISE.

LOW RANGE SPEAKER OUTPUTS (V)

(Sorties Haut-Parleurs graves)
Prises pour branchement de haut-parleurs externes. En mode bi-amplification, ces prises seront connectées aux haut-parleurs graves. En mono-amplification, elles reçoivent la totalité du signal et doivent donc être branchées en conséquence.

Les signaux présents sur ces prises ne sont pas traités par le circuit de Chorus.

AC LINE CORD SOCKET (T)
(Enchufe para cable de Poder)
Provisto para enchufar el cable de corriente.

LINE CORD

(Cable de Línea)
Para su seguridad hemos incorporado un cable trifásico en la parte posterior del chasis con instalaciones apropiadas para su conexión. No es recomendable quitar la clavija de conexión en ningún momento. Si se necesita usar el amplificador sin instalaciones de conexión adecuadas se deberá usar un adaptador. Cuando se usa el aparato con buenos receptáculos conectados se tendrá menos ruido y menos peligro de descarga.

FUSE (U)

(Fusible)
El fusible se encuentra localizado dentro de la cápsula del portafusible si el fusible se quema o falla, DEBERA SER REPUESTO CON UNO DEL MISMO TIPO Y VALORES, PARA PREVENIR DAÑO AL APARATO Y CANCELAR LA GARANTIA. Si el aparato quema los fusibles repetidamente, vea si está conectado a un tomacorriente con el voltaje adecuado, si esto es correcto, entonces desconecte y llevalo a revisión por un técnico autorizado. ATENCION: El fusible deberá ser reemplazado, solo cuando el cable de alimentación sea desconectado del tomacorriente.

LOW RANGE SPEAKER OUTPUTS (V)

(Salidas de Bocinas de Rango Grave)
Esta salida es para la conexión de bocinas externas. Cuando el amplificador esta operando en el modo bi-amplificado, la señal de estas salidas esta dirigida a las bocinas de los graves. En rango completo estas salidas contienen el sonido de graves y agudos.

Señales que aparecen en estas salidas no pueden ser procesadas por el circuito de coros.

HIGH RANGE SPEAKER OUTPUTS (W)

Provided for connection of external loudspeakers. When the amplifier is operated in biamp mode, signal from these jacks is routed to the high-frequency drivers. In full range mode, these jacks will provide full range signal.

Signals which appear at these jacks may be processed by the chorus circuit.

HIGH RANGE SPEAKER OUTPUTS (W)

(Hochton-Lautsprecher-Anschluss)

Zum Anschluss von Hochton-Lautsprechern. Im Biamp-Betrieb wird nur der Hochton-Anteil über diesen Anschluss ausgegeben. Im Full Range-Betrieb wird der gesamte Frequenzbereich über den Anschluss ausgegeben.

ACHTUNG: vor dem Einschalten des Verstärkers sollte die richtige Einstellung des "Biamp/Full Range"-Schalters und des Trennfrequenz-Reglers überprüft werden, um allfälligen Schäden an den Lautsprechern vorzubeugen.

Signale, welche an diesen Anschlüssen erscheinen, können vom Chorus verarbeitet werden.

HIGH RANGE SPEAKER OUTPUTS (W)

(Sorties Haut-Parleurs aigus)

Prises pour branchement de haut-parleurs externes. En mode bi-amplification, ces prises seront connectées aux haut-parleurs aigus. En mono-amplification, elles reçoivent la totalité du signal et doivent donc être branchées en conséquence.

Les signaux présents sur ces prises peuvent être traités par le circuit de Chorus.

HIGH RANGE SPEAKER(W) OUTPUTS

(Salida para Bocinas de Rango Agudo)

Esta salida es para conectar bocinas externas. Cuando el amplificador esta operando en el modo bi-amplificado, la señal de estas salidas, esta dirigido a las bocinas de los agudos. Operando en rango completo, estas salidas contienen el sonido de agudos y graves.

Las señales que aparecen en estas salidas pueden ser procesadas por el circuito de coros.

COOLING FAN

To protect against possible overheating, the amplifier is supplied with an internal cooling fan. The fan will operate at all times when the amplifier is turned on. To ensure efficient operation, the fan exhaust port and air intake ports should be unobstructed at all times.

COOLING FAN

(Kühl-Ventilator)

Um einer möglichen Überhitzung vorzubeugen ist der Verstärker mit einem Ventilator ausgestattet, der bei eingeschaltetem Gerät immer läuft. Um die Wirkung des Ventilators nicht herunterzusetzen sollten die Luftein- und Auslassöffnungen nie blockiert werden.

COOLING FAN

(Ventilateur)

Pour éviter une éventuelle surchauffe, l'amplificateur comporte un ventilateur intégré. Celui-ci fonctionne systématiquement lorsque l'appareil est sous tension. Veiller à ne pas gêner son fonctionnement en obstruant les ouïes d'entrée et de sortie de l'air.

COOLING FAN

(Abanico)

Para protección del sobrecalentamiento, el amplificador tiene un abanico interno. El abanico opera siempre que está encendido el aparato. Para que opere eficientemente, las secciones de entrada y salida de aire deben de mantenerse sin obstrucciones.

FULL RANGE PREAMP OUT/ POWER AMP IN JACKS (X)

Provided for Post-EQ patching of effects devices. To patch an effects unit, connect the preamp output to the input of the device. Connect the output of the device to the power amp input. High-quality shielded cables must be used for these connections.

The preamp output may also be used to route a preamplified signal to other devices such as a tape recorder or PA system. A connection of this type does not affect the operation of the amplifier.

Signals which appear at these jacks are not processed by the chorus circuit.

FULL RANGE PREAMP OUT/ POWER AMP IN JACKS (X)

(Full Range Vorverstärker-Ausgang/Endstufen-Eingang-Anschlüsse)

Die Verbindung zwischen Vorverstärker und Endstufe kann zum Einschleifen von Effekten nach der Klangregelung aufgetrennt werden. Der Vorverstärker-Ausgang wird mit dem Eingang des Effekt-Geräts verbunden, und dessen Ausgang mit dem Endstufen-Eingang. Dazu sollten immer hochwertige, abgeschirmte Kabel verwendet werden.

Der Vorverstärker-Ausgang kann auch dazu verwendet werden, um das vorverstärkte Signal an andere Geräte wie Bandmaschinen, Mischpulte etc. abzugeben. Eine solche Verbindung beeinflusst die Arbeitsweise des Verstärkers nicht.

Signale, welche an diesen Anschlüssen erscheinen, werden vom Chorus nicht verarbeitet.

FULL RANGE PREAMP OUT/ POWER AMP IN JACKS (X)

(Sortie Préampli "Full Range Preamp Out"/Entrée Ampli "Power Amp In")

Prises pour branchement d'un rack d'effet après égalisation. Le boîtier ou rack sera branché entre la sortie du préampli et l'entrée de l'ampli de puissance, le tout à l'aide de câbles blindés de bonne qualité.

Une autre utilisation de ces prises pourra aussi être d'envoyer un signal préamplifié vers un autre appareil, magnétophone, sonorisation ou autre. En ce cas, seule la sortie préampli sera utilisée.

Les signaux présents sur ces prises ne sont pas traités par le circuit de Chorus.

FULL RANGE PREAMP OUT/ POWER AMP IN JACKS (X)

(Salida de Rango Completo del Pre-Amplificador/Entrada de Amplificador de Poder.)

Provista para conectar efectos después de la sección del ecualizador. Para usarla, conecte la salida del amplificador, a la entrada del efecto. Conecte la salida del efecto a la entrada del amplificador. Cables de buena calidad deben ser usados para estas conexiones. Esta salida de pre-amplificador, puede ser usada tambien para dirigir una señal a una grabadora o a un sistema de voces. Una conexión de este tipo no afecta la operación del amplificador.

Señales que aparecen en estas salidas no pueden ser procesadas por el circuito de coros.

LOW RANGE PREAMP OUT JACK (Y)

Provided for routing preamplified signals to auxiliary equipment, such as a recording console, PA system or additional power amplifiers. If the amplifier is operated in biamp mode, only low frequency signals will appear at this jack. If the amplifier is operated in full range mode, full range signals will appear at this jack.

Signals which appear at this jack are not processed by the chorus circuit.

LOW RANGE PREAMP OUT JACK (Y)

(Tiefton-Vorverstärker-Ausgang)

Dieser Anschluss kann verwendet werden, um das vorverstärkte Signal an andere Geräte wie Bandmaschinen, Mischpulte etc. abzugeben. Im Biamp-Betrieb wird dabei nur der Tiefton-Anteil ausgegeben, während im Full Range-Betrieb der gesamte Frequenzbereich ausgegeben wird.

Signale, welche an diesem Anschluss erscheinen, werden vom Chorus nicht verarbeitet.

LOW RANGE PREAMP OUT JACK (Y)

(Sortie Préampli Graves)

En bi-amplification, cette prise reçoit seulement les fréquences graves. Elle peut alors alimenter un ampli de puissance supplémentaire. En mono-amplification, elle reçoit la totalité du signal et peut donc être connectée à un magnétophone, à un ampli externe ou autre appareil.

Les signaux présents sur cette prise ne sont pas traités par le circuit de Chorus.

LOW RANGE PREAMP OUT JACK (Y)

(Salida de Pre-Amplificador de Rango Grave)

Esta salida se usa para dirigir señales pre-amplificadas a un equipo auxiliar como grabadoras, un sistema de voces, o un amplificador de poder. Si se usa en el modo bi-amplificado, solo las señales graves aparecen en esta salida. Si se usa en rango completo, señales de rango completo aparecen en esta salida.

Señales que aparecen en esta salida no pueden ser procesadas por el circuito de coros.

HIGH RANGE PREAMP OUT JACK (Z)

Provided for routing preamplified signals to auxiliary equipment, such as a recording console, PA system, or additional power amplifiers. If the amplifier is operated in biamp mode, only high-frequency signals will appear at this jack. If the amplifier is operated in full range mode, full range signals will appear at this jack.

Signals which appear at this jack may be processed by the chorus circuit.

DDT™ COMPRESSION

Each of the two internal power amplifiers is equipped with Peavey's DDT™ Compression (U.S. Patent 4,318,053). The DDT circuits will automatically engage to prevent clipping distortion within the power amplifiers.

HIGH RANGE PREAMP OUT JACK (Z)

(Hochton-Vorverstärker-Ausgang)

Dieser Anschluss kann verwendet werden, um das vorverstärkte Signal an andere Geräte wie Bandmaschinen, Mischpulte etc. abzugeben. Im Biamp-Betrieb wird dabei nur der Hochtton-Anteil ausgegeben, während im Full Range-Betrieb der gesamte Frequenzbereich ausgegeben wird.

Signale, welche an diesem Anschluss erscheinen, können vom Chorus verarbeitet werden.

DDT™ COMPRESSION (DDT™-Kompression)

Jeder der zwei internen Endstufen ist mit Peavey's DDT™-Kompression (U.S. Patent 4,318,053) ausgestattet. Die DDT™-Kompression wird automatisch aktiviert um Verzerrungen durch zu hohe Pegel vorzubeugen.

HIGH RANGE PREAMP OUT JACK (Z)

(Sortie Préampli Aigus)

En bi-amplification, cette prise reçoit seulement les fréquences aigues. Elle peut alors alimenter un ampli de puissance supplémentaire. En mono-amplification, elle reçoit la totalité du signal et peut donc être connectée à un magnétophone, à un ampli externe ou autre appareil.

Les signaux présents sur cette prise peuvent être traités par le circuit de Chorus.

DDT™ COMPRESSION (Compression "D D T")

Chacun des deux amplificateurs de puissance incorporés est équipé d'un circuit de compression PEAVEY DDT (breveté 4.318.053). Ce circuit se met automatiquement en service en cas de besoin pour éviter une distorsion par écrêtage dans les amplis de puissance.

HIGH RANGE PREAMP OUT JACK (Z)

(Salida de Rango Agudo)

Esta salida se usa para dirigir señales pre-amplificadas a equipo auxiliar como grabadoras, sistemas de voces, o un amplificador de poder. Si se usa en modo de bi-amplificación, solo las señales agudas aparecen en esta salida. Si se usa en rango completo, señales de rango completo aparecen en esta salida.

Las señales que aparecen en esta salida pueden ser procesadas por el circuito de coros.

DDT™ COMPRESSION (DDT Compresión)

Cada uno de los amplificadores internos estas equipados con el sistema de DDT compresión (U.S. Patente 4,318,053). El circuito DDT se enciende automáticamente para prevenir distorsión dentro de los amplificadores.

MEGABASS™ SPECIFICATIONS

Power Amplifier Section:

Rated Power & Load:

200W RMS per channel into 4 ohms with DDT™ compression

Bi-Amp Mode:

200W RMS low pass into 4 ohms, 200W RMS high pass into 4 ohms

Power at Clipping

(5% THD, 1 kHz, 120 VAC Line)

210W RMS per channel into 4 ohms

Frequency Response:

+0, -1.5 dB, 20 Hz to 20 kHz @ 1W RMS into 4 ohms

Total Harmonic Distortion:

Less than 1% @ 200W RMS

Hum & Noise:

Greater than 80 dB below rated power

Load Impedance:

4 ohms or greater

Stable into any load configuration

DDT™ Maximum Total Harmonic Distortion: (1 kHz)

Below 3% for 10 dB overload

Power Consumption: (Domestic)

500 Watts, 50/60 Hz, 120 VAC

Preamp Section:

The following specs are measured @ 1 kHz with the controls preset as follows: (Unit operated in full range mode:)

Bright Off (Out)

Punch Off (Out)

6 dB Pad Out

Chorus Off (Out)

Post Gain @ 10

63 Hz EQ @ +3 dB

160 Hz @ +3 dB

400 Hz @ +3 dB

1 kHz EQ @ 0 dB

2.5 kHz EQ @ -3 dB

6.3 kHz EQ @ -6 dB

12 kHz EQ @ -3 dB

Nominal Levels are with Pre Gain @ 5

Minimum Levels are with Pre Gain @ 10

Preamp Unbalanced Input:

Impedance: High Z, 220K ohms

Nominal Input Level: -26 dBV, 50 mV RMS

Minimum Input Level: -50 dBV, 6 mV RMS

Maximum Input Level: +8 dBV, 2.5V RMS

With 6 dB Pad In:

Impedance: High z, 44K ohms

Nominal Input Level: -20 dBV, 100 mV RMS

Minimum Input Level: -44 dBV, 6 mV RMS

Maximum Input Level: +14 dBV, 5V RMS

Balanced XLR Input:

Impedance: 24K ohms

Input levels same as Unbalanced Input

Pre-EQ Send/Return:

Function: Low Level Pre-EQ Effects Patch

STEREO JACK (Ring): INPUT (Return)

Load Impedance: 1K ohms or greater

Nominal Output: -18 dBV, .125V RMS

Maximum Output: 6 dBV, 2V RMS

STEREO JACK (Tip): INPUT (Return)

Impedance: High Z, 50K ohms

Designed Input Level: 0 dBV, 1V RMS

(Switching Jack providing Pre-EQ Send to Pre-EQ Return connection when not used)

Post EQ Send:

Function: Medium Level Post-EQ Effects Send

Load Impedance: 1K ohms or greater

Nominal Output: 0 dBV, 1V RMS

Maximum Output: 20 dBV, 10V RMS

Post EQ Return:

Function: Medium Level Post-EQ Effects Return

Impedance: High Z, 50K ohms

Designed Input Level: 0 dBV, 1V RMS

(Switching Jack providing Post-EQ Send to Post-EQ Return connection when not used)

Full Range Output:

Function: High Level External Power Amp Feed

Load Impedance: 1K ohms or greater

Nominal Output: 0 dBV, 1V RMS

Maximum Output: +18 dBV, 8V RMS

Low Range Output:

(Bi-Amp Low Pass)

Function: Unbalanced XLR Output for Sound

Reinforcement Mixer or External Power Amp

Feed. Pin 3 hot, pins 1 & 2 ground

Load Impedance: 600 ohms or greater

Nominal Output: 0 dBV, 1V RMS

Maximum Output: +18 dBV, 8V RMS

High Range Output:

(Bi-Amp High Pass)

Function: Unbalanced XLR Output for Sound

Reinforcement Mixer or External Power Amp

Feed. Pin 3 hot, pins 1 & 2 ground

Load Impedance: 600 ohms or greater

Nominal Output: 0 dBV, 1V RMS

Maximum Output: +18 dBV, 8V RMS

System Hum & Noise @ Nominal Input Level:

(20 Hz to 20 kHz, unweighted)

Greater than 70 dB below rated power

Equalization: (Graphic Type)

+/-12 dB @ 63 Hz

+/-12 dB @ 160 Hz

+/-12 dB @ 400 Hz

+/-12 dB @ 1 kHz

+/-12 dB @ 2.5 kHz

+/-12 dB @ 6.3 kHz

+/-12 dB @ 12 kHz

Crossover:

Range: 200 Hz to 2 kHz

Slope: 18 dB/Octave

DANGER

EXPOSURE TO EXTREMELY HIGH NOISE LEVELS MAY CAUSE A PERMANENT HEARING LOSS. INDIVIDUALS VARY CONSIDERABLY IN SUSCEPTIBILITY TO NOISE INDUCED HEARING LOSS, BUT NEARLY EVERYONE WILL LOSE SOME HEARING IF EXPOSED TO SUFFICIENTLY INTENSE NOISE FOR A SUFFICIENT TIME.

THE U.S. GOVERNMENT'S OCCUPATIONAL SAFETY AND HEALTH ADMINISTRATION (OSHA) HAS SPECIFIED THE FOLLOWING PERMISSIBLE NOISE LEVEL EXPOSURES:

DURATION PER DAY IN HOURS	SOUND LEVEL dBA, SLOW RESPONSE
8	90
6	92
4	95
3	97
2	100
1 1/2	102
1	105
1/2	110
1/4 or less	115

ACCORDING TO OSHA, ANY EXPOSURE IN EXCESS OF THE ABOVE PERMISSIBLE LIMITS COULD RESULT IN SOME HEARING LOSS.

EAR PLUGS OR PROTECTORS IN THE EAR CANALS OR OVER THE EARS MUST BE WORN WHEN OPERATING THIS AMPLIFICATION SYSTEM IN ORDER TO PREVENT A PERMANENT HEARING LOSS IF EXPOSURE IS IN EXCESS OF THE LIMITS AS SET FORTH ABOVE. TO INSURE AGAINST POTENTIALLY DANGEROUS EXPOSURE TO HIGH SOUND PRESSURE LEVELS, IT IS RECOMMENDED THAT ALL PERSONS EXPOSED TO EQUIPMENT CAPABLE OF PRODUCING HIGH SOUND PRESSURE LEVELS SUCH AS THIS AMPLIFICATION SYSTEM BE PROTECTED BY HEARING PROTECTORS WHILE THE UNIT IS IN OPERATION.

CAUTION

THIS AMPLIFIER HAS BEEN DESIGNED AND CONSTRUCTED TO PROVIDE ADEQUATE POWER RESERVE FOR PLAYING MODERN MUSIC WHICH MAY REQUIRE OCCASIONAL PEAK POWER. TO HANDLE OCCASIONAL PEAK POWER, ADEQUATE POWER "HEADROOM" HAS BEEN DESIGNED INTO THIS SYSTEM. EXTENDED OPERATION AT ABSOLUTE MAXIMUM POWER LEVELS IS NOT RECOMMENDED SINCE THIS COULD DAMAGE THE ASSOCIATED LOUDSPEAKER SYSTEM. PLEASE BE AWARE THAT **MAXIMUM POWER** CAN BE OBTAINED WITH VERY LOW SETTINGS OF THE **GAIN CONTROLS** IF THE INPUT SIGNAL IS VERY STRONG.

1. Read all safety and operating instructions before using this product.
2. All safety and operating instructions should be retained for future reference.
3. Obey all cautions in the operating instructions and on the back of the unit.
4. All operating instructions should be followed.
5. This product should not be used near water, i.e. a bathtub, sink, swimming pool, wet basement, etc.
6. This product should be located so that its position does not interfere with its proper ventilation. It should not be placed flat against a wall or placed in a built-in enclosure that will impede the flow of cooling air.
7. This product should not be placed near a source of heat such as a stove, radiator or another heat producing amplifier.
8. Connect only to a power supply of the type marked on the unit adjacent to the power supply cord.
9. Never break off the ground pin on the power supply cord. For more information on grounding write for our free booklet "Shock Hazard and Grounding."
10. Power supply cords should always be handled carefully. Never walk or place equipment on power supply cords. Periodically check cords for cuts or signs of stress, especially at the plug and the point where the cord exits the unit.
11. The power supply cord should be unplugged when the unit is to be unused for long periods of time.
12. If this product is to be mounted in an equipment rack, rear support should be provided.
13. Metal parts can be cleaned with a damp rag. The vinyl covering used on some units can be cleaned with a damp rag or an ammonia based household cleaner if necessary.
14. Care should be taken so that objects do not fall and liquids are not spilled into the unit through the ventilation holes or any other openings.
15. This unit should be checked by a qualified service technician if:
 - A. The power supply cord or plug has been damaged.
 - B. Anything has fallen or been spilled into the unit.
 - C. The unit does not operate correctly.
 - D. The unit has been dropped or the enclosure damaged.
16. The user should not attempt to service this equipment. All service work should be done by a qualified service technician.

CLASS B COMPUTING DEVICE: INFORMATION TO USER

This equipment generates and uses radio frequency energy and if not installed and used properly, that is, in accordance with the manufacturer's instructions, may cause interference to radio and television reception. It has been type tested and found to comply with the limits for a Class B computing device in accordance with the specifications in Subpart J of Part 15 of FCC Rules, which are designed to provide reasonable protection against such interference in a residential installation. However, there is no guarantee that interference will not occur in a particular installation. If this equipment does cause interference to radio or television reception, which can be determined by turning the equipment off and on, the user is encouraged to try to correct the interference by one or more of the following measures:

- reorient the receiving antenna
- relocate the equipment with respect to the receiver
- move the equipment away from the receiver
- plug the equipment into a different outlet so that the equipment and receiver are on different branch circuits.

If necessary, the user should consult the dealer or an experienced radio-television technician for additional suggestions. The user may find the following booklet prepared by the Federal Communications Commission helpful:

"How to Identify and Resolve Radio-TV Interference Problems"

This booklet is available from the U.S. Government Printing Office, Washington, DC 20402, Stock No. 004-000-00345-4.

Features and specifications subject to change without notice.

THIS LIMITED WARRANTY VALID ONLY WHEN PURCHASED AND REGISTERED IN THE UNITED STATES OR CANADA. ALL EXPORTED PRODUCTS ARE SUBJECT TO WARRANTY AND SERVICES TO BE SPECIFIED AND PROVIDED BY THE AUTHORIZED DISTRIBUTOR FOR EACH COUNTRY.

Ces clauses de garantie ne sont valables qu'aux Etats-Unis et au Canada. Dans tous les autres pays, les clauses de garantie et de maintenance sont fixées par le distributeur national et assurée par lui selon la législation en vigueur.

Diese Garantie ist nur in den USA und Kanada gültig. Alle Export-Produkte sind der Garantie und dem Service des Importeurs des jeweiligen Landes unterworfen.

Esta garantía es válida solamente cuando el producto es comprado en E.U. continentales o en Canada. Todos los productos que sean comprados en el extranjero, están sujetos a las garantías y servicio que cada distribuidor autorizado determine y ofrezca en los diferentes países.

ONE-YEAR LIMITED WARRANTY/REMEDY

PEAVEY ELECTRONICS CORPORATION ("PEAVEY") warrants this product, EXCEPT for covers, footswitches, patchcords, tubes and meters, to be free from defects in material and workmanship for a period of one (1) year from date of purchase, PROVIDED, however that this limited warranty is extended only to the original retail purchaser and is subject to the conditions, exclusions and limitations hereinafter set forth:

PEAVEY 90-DAY LIMITED WARRANTY ON TUBES AND METERS

If this product contains tubes or meters, Peavey warrants the tubes or meters contained in the product to be free from defects in material and workmanship for a period of ninety (90) days from date of purchase; PROVIDED, however, that this limited warranty is extended only to the original retail purchaser and is also subject to the conditions, exclusions and limitations hereinafter set forth.

CONDITIONS, EXCLUSIONS AND LIMITATIONS OF LIMITED WARRANTIES

These limited warranties shall be void and of no effect if:

- a. The first purchase of the product is for the purpose of resale; or
- b. The original retail purchase is not made from an AUTHORIZED PEAVEY DEALER; or
- c. The product has been damaged by accident or unreasonable use, neglect, improper service or maintenance, or other causes not arising out of defects in material or workmanship; or
- d. The serial number affixed to the product is altered, defaced or removed.

In the event of a defect in material and/or workmanship covered by this limited warranty, Peavey will:

- a. In the case of tubes or meters, replace the defective component without charge;
- b. In other covered cases (i.e., cases involving anything other than covers, footswitches, patchcords, tubes or meters), repair the defect in material or workmanship or replace the product, at Peavey's option;

and provided, however, that, in any case, all costs of shipping, if necessary, are paid by you, the purchaser.

THE WARRANTY REGISTRATION CARD SHOULD BE ACCURATELY COMPLETED AND MAILED TO AND RECEIVED BY PEAVEY WITHIN FOURTEEN (14) DAYS FROM THE DATE OF YOUR PURCHASE.

In order to obtain service under these warranties, you must:

- a. Bring the defective item to any AUTHORIZED PEAVEY DEALER or AUTHORIZED PEAVEY SERVICE CENTER and present therewith the ORIGINAL PROOF OF PURCHASE supplied to you by the AUTHORIZED PEAVEY DEALER in connection with your purchase from him of this product.
If the DEALER or SERVICE CENTER is unable to provide the necessary warranty service you will be directed to the nearest other PEAVEY AUTHORIZED DEALER or AUTHORIZED PEAVEY SERVICE CENTER which can provide such service.

OR

- b. Ship the defective item, prepaid, to:

PEAVEY ELECTRONICS CORPORATION
International Service Center
Highway 80 East
MERIDIAN, MS 39301

including therewith a complete, detailed description of the problem, together with a legible copy of the original PROOF OF PURCHASE and a complete return address. Upon Peavey's receipt of these items:

If the defect is remedied under these limited warranties and the other terms and conditions expressed herein have been complied with, Peavey will provide the necessary warranty service to repair or replace the product and will return it, FREIGHT COLLECT, to you, the purchaser.

Peavey's liability to the purchaser for damages from any cause whatsoever and regardless of the form of action, including negligence, is limited to the actual damages up to the greater of \$500.00 or an amount equal to the purchase price of the product that caused the damage or that is the subject of or is directly related to the cause of action. Such purchase price will be that in effect for the specific product when the cause of action arose. This limitation of liability will not apply to claims for personal injury or damage to real property or tangible personal property allegedly caused by Peavey's negligence. Peavey does not assume liability for personal injury or property damage arising out of or caused by a non-Peavey alteration or attachment, nor does Peavey assume any responsibility for damage to interconnected non-Peavey equipment that may result from the normal functioning and maintenance of the Peavey equipment.

UNDER NO CIRCUMSTANCES WILL PEAVEY BE LIABLE FOR ANY LOST PROFITS, LOST SAVINGS, ANY INCIDENTAL DAMAGES OR ANY CONSEQUENTIAL DAMAGES ARISING OUT OF THE USE OR INABILITY TO USE THE PRODUCT, EVEN IF PEAVEY HAS BEEN ADVISED OF THE POSSIBILITY OF SUCH DAMAGES.

THESE LIMITED WARRANTIES ARE IN LIEU OF ANY AND ALL WARRANTIES, EXPRESS OR IMPLIED, INCLUDING, BUT NOT LIMITED TO, THE IMPLIED WARRANTIES OF MERCHANTABILITY AND FITNESS FOR A PARTICULAR USE; PROVIDED, HOWEVER, THAT IF THE OTHER TERMS AND CONDITIONS NECESSARY TO THE EXISTENCE OF THE EXPRESS, LIMITED WARRANTIES, AS HEREINABOVE STATED, HAVE BEEN COMPLIED WITH, IMPLIED WARRANTIES ARE NOT DISCLAIMED DURING THE APPLICABLE ONE-YEAR OR NINETY-DAY PERIOD FROM DATE OF PURCHASE OF THIS PRODUCT.

SOME STATES DO NOT ALLOW LIMITATION ON HOW LONG AN IMPLIED WARRANTY LASTS, OR THE EXCLUSION OR LIMITATION OF INCIDENTAL OR CONSEQUENTIAL DAMAGES, SO THE ABOVE LIMITATIONS OR EXCLUSIONS MAY NOT APPLY TO YOU. THESE LIMITED WARRANTIES GIVE YOU SPECIFIC LEGAL RIGHTS, AND YOU MAY ALSO HAVE OTHER RIGHTS WHICH MAY VARY FROM STATE TO STATE.

THESE LIMITED WARRANTIES ARE THE ONLY EXPRESS WARRANTIES ON THIS PRODUCT, AND NO OTHER STATEMENT, REPRESENTATION, WARRANTY OR AGREEMENT BY ANY PERSON SHALL BE VALID OR BINDING UPON PEAVEY.

In the event of any modification or disclaimer of express or implied warranties, or any limitation of remedies, contained herein conflicts with applicable law, then such modification, disclaimer or limitation, as the case may be, shall be deemed to be modified to the extent necessary to comply with such law.

Your remedies for breach of these warranties are limited to those remedies provided herein and Peavey Electronics Corporation gives this limited warranty only with respect to equipment purchased in the United States of America.

INSTRUCTIONS — WARRANTY REGISTRATION CARD

1. Mail the completed WARRANTY REGISTRATION CARD to:

PEAVEY ELECTRONICS CORPORATION
POST OFFICE BOX 2898
MERIDIAN, MISSISSIPPI 39302-2898

- a. Keep the PROOF OF PURCHASE. In the event warranty service is required during the warranty period, you will need this document. **There will be no identification card issued by Peavey Electronics Corporation.**
2. IMPORTANCE OF WARRANTY REGISTRATION CARDS AND NOTIFICATION OF CHANGES OF ADDRESS:
 - a. Completion and mailing of WARRANTY REGISTRATION CARDS — Should notification become necessary for any condition that may require correction, the REGISTRATION CARD will help ensure that you are contacted and properly notified.
 - b. Notice of address changes — If you move from the address shown on the WARRANTY REGISTRATION CARD, you should notify Peavey of the change of address so as to facilitate your receipt of any bulletins or other forms of notification which may become necessary in connection with any condition that may require dissemination of information or correction.
3. You may contact Peavey directly by telephoning (601) 483-5365.
4. Please have the Peavey product name and serial number available when communicating with Peavey Customer Service.



Free Manuals Download Website

<http://myh66.com>

<http://usermanuals.us>

<http://www.somanuals.com>

<http://www.4manuals.cc>

<http://www.manual-lib.com>

<http://www.404manual.com>

<http://www.luxmanual.com>

<http://aubethermostatmanual.com>

Golf course search by state

<http://golfingnear.com>

Email search by domain

<http://emailbydomain.com>

Auto manuals search

<http://auto.somanuals.com>

TV manuals search

<http://tv.somanuals.com>