

SPECIAL™ 212

TRANSTUBE® SERIES



OPERATING GUIDE



A Intended to alert the user to the presence of uninsulated “dangerous voltage” within the product’s enclosure that may be of sufficient magnitude to constitute a risk of electric shock to persons.

A Intended to alert the user of the presence of important operating and maintenance (servicing) instructions in the literature accompanying the product.

CAUTION: Risk of electrical shock - DO NOT OPEN!

CAUTION: To reduce the risk of electric shock, do not remove cover. No user serviceable parts inside. Refer servicing to qualified service personnel.

WARNING: To prevent electrical shock or fire hazard, do not expose this appliance to rain or moisture. Before using this appliance, read the operating guide for further warnings.

A Este simbolo tiene el proposito de alertar al usuario de la presencia de “(voltaje) peligroso” que no tiene aislamiento dentro de la caja de el producto que puede tener una magnitud suficiente coma para constituir riesgo de corrientazo.

A Este simbolo tiene el proposito de alertar al usuario de la presencia de instruccones importantes sobre la operaci3n y mantenimiento en la literatura que viene con el producto.

PRECAUCION: Riesgo de corrientazo - No abra.

PRECAUCION: Para disminuir el riesgo de corrientazo, no abra la cubierta. No hay piezas adentro que el usuario pueda reparar. Deje todo mantenimiento a 10s tecnicos calificados.

ADVERTENCIA: Para evitar corrientazos o peligro de incendio, no deje expuesto a la lluvia o humedad este aparato. Antes de usar este aparato, lea m1s advertencias en la guia de operaci3n.

A Ce symbole est utilis3 pur indiquer 1 l'utilisateur la presence a l'interieur de ce produit de tension non-isolee dangereuse pouvant 4tre d'intensite suffisante pour constituer un risque de choc electrique.

A Ce symbole est utilis3 pour indiquer a l'utilisateur qu'il ou qu'elle trouvera d'importantes instructions sur l'utilisation et l'entretien (service) de l'appareil dans la litterature accompagnant le produit.

ATTENTION: Risques de choc electrique - NE PAS OUVRIR!

ATTENTION: Afin de r3duire le risque de choc electrique, ne pas enlever le couvercle. Il ne se trouve a l'interieur aucune piece pouvant 4tre r3par3e par l'utilisateur. Confier l'entretien 1 un personnel qualifi3.

AVERTISSEMENT: Afin de prevenir les risques de decharge electrique ou de feu, n'exposez pas cet appareil a la pluie ou a l'humidite. Avant d'utiliser cet appareil, lisez les avertissements supplementaires situ3s dans le guide.

A Dieses Symbol soll den Anwender vor unisolierten gef1hrlichen Spannungen innerhalb des Geh1uses warnen, die von Ausreichender St1rke sind, um einen elektrischen Schlag verursachen zu k3nnen.

A Dieses Symbol soll den Benutzer auf wichtige Instruktionen in der Bedienungsanleitung aufmerksam machen, die Handhabung und Wartung des Produkts betreffen.

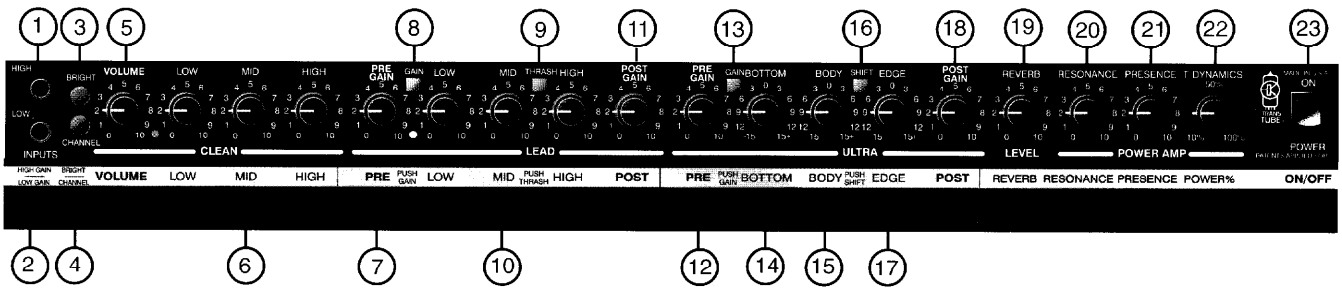
VORSICHT: Risiko - Elektrischer Schlag! Nicht 3ffnen!

VORSICHT: Um das Risiko eines elektrischen Schlages zu vermeiden, nicht die Abdeckung entfernen. Es bel'inden sich keine Teile darin, die vom Anwender repariert werden k3nnten. Reparaturen nur von qualifiziertem Fachpersonal durchf3hren lassen.

ACHTUNG: Um einen elektrischen Schlag oder Feuergefahr zu vermeiden, sollte dieses Gerat nicht dem Regen oder Feuchtigkeit ausgesetzt werden. Vor Inbetriebnahme unbedingt die Bedienungsanleitung lesen.

ENGLISH

TransTube® Special™ 212



Congratulations on your purchase of the all new TransTube® Special@ 212. This amp represents years of research on vacuum tube emulation, resulting in a totally new Special. The preamp has been redesigned, using patent-applied-for technology that redefines tubelike distortion and harmonic generation in solid-state amps.

The three channels have been voiced dissimilarly to allow for three completely different and extremely versatile tones. The Clean and Lead channels both utilize the passive EQ popularized by the Bandit@ TransTube®, and the Ultra channel contains a 3-band active EQ-Bottom, Body, and Edge, such as the one from the Rockmaster™ preamp. These three channels allow for amazing variations that are instantly attainable using the remote footswitch.

The new patent-pending T-Dynamics' circuitry creates the long sought for tube power compression phenomenon. This, in combination with resonance and presence circuitry, yields the closest tube amp simulation to date. This compression effect is increased by turning the T-Dynamics™ control down, which lowers the power level the amp puts out.

To further enhance the performance of the Special 212, an added speaker jack along with a footswitchable effects loop allows for even greater flexibility.

FRONT PANEL FEATURES

HIGH GAIN INPUT (1)

Used for most electric guitars. It is 6 dB louder than the Low Gain input.

LOW GAIN INPUT (2)

Provided for instruments that have extremely high outputs that tend to overdrive (distort) the High Gain input. If both inputs are used simultaneously, the output levels are the same (both are Low Gain).

BRIGHT SWITCH (3)

Provides a preset boost (+6 dB) to treble frequencies. To activate, depress the switch to its "in" position.

CHANNEL SELECT SWITCH (4)

Allows selection of the Ultra or Clean channel. The "in" position of the switch selects the Ultra channel and the "out" position selects Clean.

Note: Channel selection may also be achieved by the remote footswitch. If remote selection is desired, the channel switch must be in the "in" (Ultra) position.

VOLUME (5)

Controls the volume level of the Clean channel.

LOW, MID, & HIGH EQ (6,10)

Passive tone controls that regulate the low, mid, and high frequencies for the Clean and Lead channels, respectively.

PRE GAIN (7, 12)

Controls the input volume level of the Lead and Ultra channel, respectively.

GAIN SWITCH (8, 13)

Boosts the Gain of the Lead and Ultra channels, respectively. Depress to the "in" position to activate.

THRASH SWITCH (9)

Notches the mid range about 20 dB.

POST GAIN (11, 18)

Controls the overall volume level of the Lead and Ultra channels, respectively. The final level adjustment should be made after the desired sound has been achieved.

BOTTOM (14)

An active tone control (shelving type ± 15 dB) that varies the low frequency boost or cut.

Note: This control is functional on the Ultra channel only.

BODY (15)

An active tone control (peak/notch ± 15 dB) that varies the mid frequency boost or cut.

Note: This control is functional on the Ultra channel only.

SHIFT SWITCH (16)

Shifts the frequency at which the Body control (15) operates. The "out" position allows the Body control to function at a higher frequency, and the "in" position selects a lower frequency.

EDGE (17)

An active tone control (shelving type ± 15 dB) that varies the high frequency boost or cut.

Note: This control is functional on the Ultra channel only.

REVERB LEVEL (19)

The Reverb level control determines the amount of delayed (reverb) signal mixed back into the output. Its operation is conventional.

RESONANCE (20)

Used to fine-tune the low frequency range of the speaker enclosure by varying the damping factor of the amplifier at low frequencies.

PRESENCE (21)

Used to fine-tune the high frequency range of the speaker enclosure by varying the damping factor of the amplifier at high frequencies.

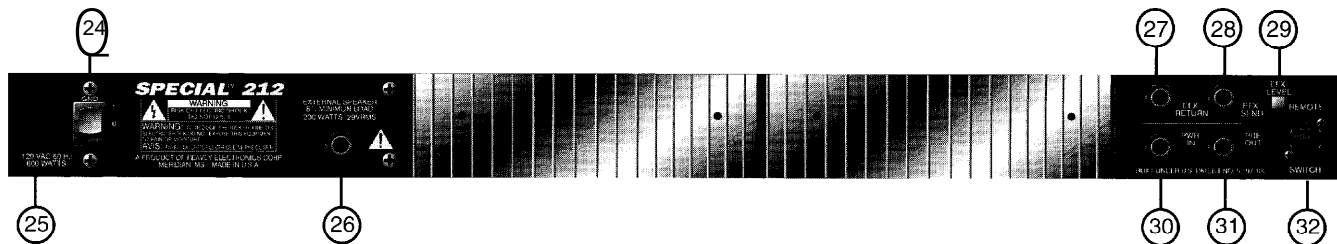
T-DYNAMICS CONTROL (22)

Adjusts the power level of the amplifier from 10 percent to 100 percent power. When set to lower settings, the power compression simulation will be much more pronounced.

POWER SWITCH (23)

Depress the switch to the "on" position. The LED will illuminate indicating power is being supplied to the unit.

Back Panel:



BACK PANEL FEATURES

GROUND SWITCH (24)

Three position rocker-type switch, which, in most applications, should be operated in its center or zero position. There may be some situations when audible hum and/or noise will come from the loudspeaker. If this situation arises, position the ground switch to either positive (+ or -) until the noise is minimized.

Note: Should the noise problem continue, consult your Authorized Peavey Dealer, the Peavey Factory, or a qualified service technician. **THE GROUND SWITCH IS NOT FUNCTIONAL ON 220/240 VOLT MODELS.**

AC LINE CORD-120 V products only (25)

A

For your safety, we have incorporated a three-wire line (mains) cable with proper grounding facilities. It is not advisable to remove the ground pin under any circumstances. If it is necessary to use the equipment without proper grounding facilities, suitable grounding adaptors should be used. Less noise and greatly reduced shock hazard exists when the unit is operated with the proper grounded receptacles.

EXTERNAL SPEAKER JACK (26)

A

Provided for connection of external speaker cabinet. Minimum external speaker impedance is 8 ohms.

EFFECTS RETURN (27)

Input for returning signals from external low-level effects or signal processing equipment.

EFFECTS SEND (28)

Output for supplying signals to external low-level effects or signal processing equipment.

EFFECTS LEVEL SWITCH (29)

Selects the effects loop operating level: -10 dBV (0.3V RMS) when "out" and 0 dBV (1 V RMS) when "in."

POWER AMP INPUT (30)

Used to connect Line Level signal to the power amplifier.

PREAMP OUT (31)

The preamp out can be used to route the amplified signal to a mixing console, tape recorder, etc. Connect the preamp output using a shielded cable to an input of the tape recorder, mixer, etc. This patch does not affect the operation of the amplifier.

REMOTE FOOTSWITCH JACK (32)

Provided for the connection of the supplied remote footswitch. The footswitch is used to select the Ultra Gain, Lead Gain, or Clean channel and defeat Reverb. When using remote footswitch, always insert the plug fully (second click) to ensure proper operation.

SPECIFICATIONS

Rated Power & Load:

Power specs measured with
T. Dynamics @ 100%
130 W RMS into 8 ohms
220 W RMS into 4 ohms

Power @ Clipping: (typically)

(5% THD, 1 kHz, 120 V AC line)
130 W RMS into 8 ohms
220 W RMS into 4 ohms

Frequency Response:

+0, 3 dB, 60 Hz to 20 kHz,
@ 100 W RMS into 8 ohms

Hum & Noise:

Greater than 86 dB below
rated power

Power Consumption:

Domestic: 600 W @ 60 Hz,
120 VAC
Export: 600 W @ 50/60 Hz,
220-230/1240 V AC

PREAMP SECTION

The following specs are measured @
2 kHz with the controls preset as follows:

Push Bright, Off (out)

Channel Select Normal (out)

Low & High @ 10

Mid @ 0

Resonance & Presence @ 0 dB

Pre & Post Gain @ 10

Gain & Thrash, Off (out)

Normal Levels are with normal
volume @ 5

Minimum Levels are with normal
volume @ 10

Shift, Off (out)

Bottom, Body, & Edge @ 0

T-Dynamics @ 100%

Preamp High Gain Input:

Impedance: High-Z, 1 M ohm
Nominal Input Level: -24 dBV,
60 mV RMS
Minimum Input Level: -34 dBV,
20 mV RMS
Maximum Input Level: 0 dBV,
1 VRMS

Preamp Low Gain Input:

Impedance: High-Z, 44 k ohms
Nominal Input Level: -18 dBV,
120 mV RMS
Minimum Input Level: -28 dBV,
40 mV RMS
Maximum Input Level: 6 dBV,
2 VRMS

Effects Send:

Load Impedance: 1 K ohm
or greater
Nominal Output Level: -10 dBV,
0.3 V RMS or 0 dBV, 1 V RMS
if Effects Level is in

Effects Return:

Impedance: High-Z, 18 K ohms
Designed Input Level: -10 dBV,
0.3 V RMS or 0 dBV, 1 V RMS
if Effects Level is in

(Switching jack provides Effects Send to
Effects Return connection when not used)

Preamp Output:

Load Impedance: 1 K ohm
or greater
Nominal Output Level: 0 dBV,
1 VRMS

Power Amp Input:

Impedance: High-Z, 50 K ohms
Designed Input Level: 0 dBV,
1 VRMS

(Switching jack provides preamp output to
power amp input connection when not
used)

System Hum & Noise @

Nominal Input Level:

(20 Hz to 20 kHz unweighed)
72 dB below rated power

Equalization:

Special Low, Mid, & High
passive type EQ
Special Bottom, Body, &
Edge EQ
Push Bright: +6 dB @ 2 kHz
Push Shift: Shifts Ultra Channel
Body Frequency
Push Thrash: -20 dB notch @
1 kHz in Lead channel
Push Gain: Increases Lead or
Ultra gain
Resonance: +6 dB @ cabinet
resonance
Presence: +6 dB @ 5 kHz

External Footswitch Functions:

Lead/Ultra Select (when
Channel Select button is in)
Clean Bypass
Effects Loop Bypass

Dimensions & Weight:

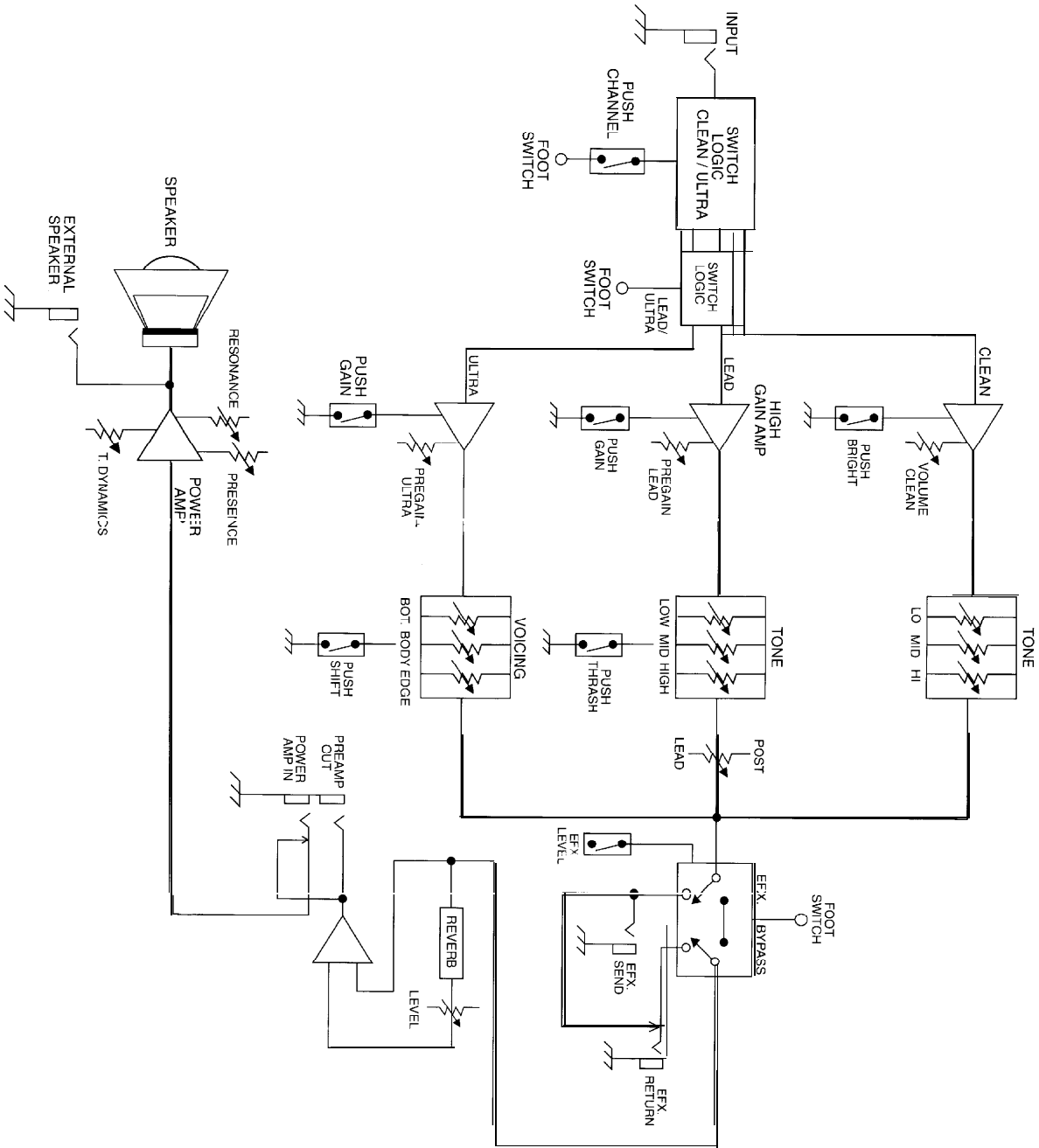
20.75" H x 26.625" W x 11.75" D
64.8 lbs.

R.O.C. Invention Patent No. 072727



Due to our efforts for constant improvements,
features and specifications listed herein are subject to change without notice.

Flowchart



Consulte los diagramas del panel delantero en la sección de inglés de este manual.

Felicitaciones por la adquisición del nuevo miembro de la serie TransTube®, el amplificador Special@ 212. Este novísimo amplificador representa años de investigación en el campo de la emulación del sonido generado por los tubos de vacío. El preamplificador ha sido rediseñado utilizando una tecnología en proceso de patentación que redefine la distorsión similar a la creada por los tubos de vacío y la generación armónica en los amplificadores transistorizados.

La distribución de voces de los tres canales se ha dispuesto de manera diferente para permitir tres tonos completamente diferentes y extremadamente versátiles. Tanto el canal limpio como el de solo utilizan la ecualización pasiva popularizada por el Bandit@ TransTube®, y el Ultra channel contiene nuestro ecualizador de 3 bandas: fondo, cuerpo y filo del preamplificador RockMaster™. Estos tres canales permiten sorprendentes variaciones que pueden lograrse con facilidad usando el interruptor de pedal remoto.

El nuevo circuito T. Dynamics, también en proceso de patentación, crea el tan codiciado fenómeno de compresión de potencia que generaban los tubos de vacío. Esto, además del circuito de resonancia y presencia, produce la simulación de amplificador con tubos de vacío más fiel que se haya logrado hasta la fecha. Además, se puede aumentar el efecto de compresión al bajar el control del circuito T. Dynamics, con lo cual se reduce el nivel de potencia que genera el amplificador.

Para mejorar aún más el rendimiento del Special 212, un enchufe para altavoz agregado, junto a un circuito de efectos conmutable con interruptor de pedal permiten aún mayor flexibilidad.

FUNCIÓN DEL TABLERO FRONTAL

HIGH GAIN INPUT (Entrada de ganancia alta) (1)

Se usa para la mayoría de las guitarras eléctricas. Tiene 6 dB más volumen que la entrada de baja ganancia.

LOW GAIN INPUT (Entrada de baja ganancia) (2)

Se suministra para instrumentos que tienen una salida extremadamente alta, la cual puede causar la sobrecarga (distorsión) de la entrada de alta ganancia. Si se usan ambas entradas simultáneamente, el nivel de salida es el mismo (ambos son de baja ganancia).

BRIGHT SWITCH (Interruptor de brillo) (3)

Proporciona un impulso preajustado de +6 dB a las frecuencias agudas. Para activarlo, empuje el interruptor a la posición "hacia dentro".

CHANNEL SELECT SWITCH (Interruptor para selección del canal) (4)

Permite la selección del canal "ultra" o "clean." La posición hacia dentro selecciona el canal "ultra" y la posición hacia fuera selecciona el canal "clean".

Nota: También se puede lograr la selección del canal por medio del pedal interruptor remoto. Si desea la selección a control remoto, el interruptor de canal debe estar en la posición "in" (hacia adentro) (canal "ultra").

VOLUME (El volumen) (5)

Controla el nivel de volumen del canal "clean".

LOW, MID, & HIGH EQ (Ecuador de frecuencias graves, medias, y agudas) (6,10)

Controles de tono pasivo que regulan las frecuencias graves, medias, y altas, para la canales "clean" y "lead" (solista), respectivamente.

PRE GAIN (Control del preamplificador) (7, 12)

Controla la entrada de volumen para la canales "clean" y "ultra", respectivamente.

GAIN SWITCH (Interruptor de ganancia) (8, 13)

Proporciona impulso a la ganancia para la canales "clean" y "ultra", respectivamente. Para activarlo oprímalo a la position "in" (hacia adentro).

THRASH SWITCH (Conmutador de batido) (9)

Recorta la escala media en casi 20 dB.

POST GAIN (Control de ganancia posterior del preamplificador) (11, 18)

Controla el volumen general del canales "clean" y "ultra", respectivamente. El ajuste final de nivel debe hacerse despues de que se haya obtenido el sonido deseado.

BOTTOM (Fondo) (14)

Un control de tono active (de estante, ± 15 dB) que varia el aumento o disminucion de frecuencias graves.

Nota: Este control es capaz de funcionar solamente en el canal "ultra".

BODY (El conjunto) (15)

Un control de tono active (gradual ± 15 dB) que varia el aumento o disminucion de frecuencias medias.

Nota: Este control es capaz de funcionar solamente en el canal "ultra".

SHIFT SWITCH (Interruptor de desplazamiento) (16)

Desplaza la frecuencia en que opera el control de "Cuerpo". La position "In" permite funcionar en una frecuencia mas alta al control de Cuerpo y la posición "Out" selecciona una frecuencia mas grave.

EDGE (Filo) (17)

Un control de tono active (de estante, ± 15 dB) que varia el aumento o disminucion de frecuencias agudas.

Nota: Este control es capaz de funcionar solamente en el canal "ultra".

REVERB LEVEL (Nivel de reverberación) (19)

El control de nivel de reverberation determina la cantidad de señal retrasada (reverberation) que se mezcla de regreso a la salida. Su operation es conventional.

RESONANCE (Resonancia) (20)

Utilizado para realizar ajustes precisos del rango de frecuencias graves de la caja de altavoces a traves de la variation del factor de amortiguacion de las frecuencias graves del amplificador.

PRESENCE (Presencia) (21)

Utilizado para realizar ajustes precisos del rango de frecuencias agudas de la caja de altavoces a traves de la variation del factor de amortiguacion de las frecuencias agudas del amplificador.

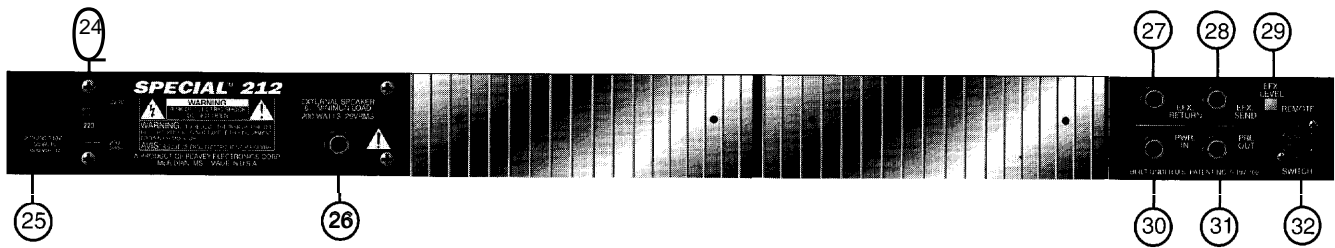
T. DYNAMICS CONTROL (Control del circuit0 T. Dynamics) (22)

Ajusta el nivel de potencia del amplificador de 10% a 100%. Cuando esta en la posición mas baja, la simulación de compresion de potencia sera mas pronunciada.

POWER SWITCH (Interruptor de corriente) (23)

Oprima el interruptor a la position "hacia dentro" (encendido). La luz del piloto (indicador) se encendera indicando que la unidad esta recibiendo corriente alterna.

Tablero Trasero:



FUNCIÓN DEL TABLERO TRASERO

VOLTAGE SELECTOR SWITCH (Interruptor de selección de voltaje) (24)

Los modelos para exportación de este producto están suministrados con un interruptor selector para 220/240 voltios. Antes de operar este equipo, asegúrese de que el interruptor está ajustado para el voltaje correcto.

Nota: La operación de este equipo con un ajuste incorrecto de voltaje puede causar daño al transformador o la pérdida de potencia.

AC LINE CORD-120 V products only (Cable de corriente para 120 v solamente) (25)

A

Para su protección hemos incorporado un cable de 3 polos con polo a tierra. No es recomendable remover la pata del polo a tierra bajo ninguna circunstancia, se recomienda un adaptador en caso necesario. Esto reducirá ruidos y peligrosos corrientazos.

EXTERNAL SPEAKER JACK (Enchufe hembra de altavoz externo) (26)

A

Se suministra para la conexión de bafles externos. La impedancia mínima del altavoz externo es de 8 ohms (4 ohms de impedancia total).

EFFECTS RETURN (Retorno de efectos) (27)

Entrada para el retorno de señales procedentes de equipos de efectos externos de bajo nivel o de procesadores de señal.

EFFECTS SEND (Envío de efectos) (28)

Salida para proporcionar señales a efectos exteriores de bajo nivel o a equipos procesadores de señal.

EFFECTS LEVEL SWITCH (Conmutador de nivel de efectos) (29)

Selecciona el nivel operacional del circuito de efectos: -10 dBV (0.3V RMS) cuando está "afuera" y a 0 dBV (1 V RMS) cuando está "adentro".

POWER AMP INPUT (Entrada del amplificador de potencia) (30)

Se usa para conectar la señal del nivel de línea al amplificador de potencia.

PREAMP OUT (Salida de preamplificador) (31)

La salida del preamplificador puede usarse para mandar la señal a una consola de mezcla, grabadora, etc. Conecte la salida del preamplificador, utilizando un cable blindado, a una entrada de la grabadora, mezclador, etc. Esta interconexión no afecta la operación del amplificador.

REMOTE FOOTSWITCH JACK (Enchufe hembra de interruptor remoto) (32)

Se suministra para la conexión del pedal interruptor de control remoto que se suministra. El pedal interruptor se utiliza para seleccionar los canales "ultra gain", "lead gain" o "clean" y desactivar el reverberation. Cuando se utilice el pedal de control remoto, inserte siempre la clavija completamente (Segundo reten) para asegurar el correcto funcionamiento.

**Veillez-vous référer au “front panel line art”
situé dans la section en langue anglaise de ce manuel.**

Félicitations pour votre achat du Special 212® TransTube® nouvelle série. Cet amplificateur, entièrement novateur, est le fruit d'années de recherche sur l'émulation de tube à vide. La nouvelle conception du préamplificateur s'appuie sur une technologie (brevet en instance) qui redéfinit la distorsion de type tube et la génération d'harmoniques dans les amplificateurs à transistor.

Les trois canaux sont conçus pour fournir trois tonalités complètement différentes et extrêmement versatiles. Les canaux Clean et Lead utilisent l'égalisation passive rendue célèbre par le Bandit® TransTube®, et le canal Ultra contient l'égalisation inférieure, moyenne et supérieure de notre pré-ampli Rockmaster™. Ces trois canaux permettent des variations de tonalité extraordinaires modifiables instantanément grâce à la pédale de commande à distance.

Le nouveau circuit de «Dynamique T» (brevets également en instance) traite le phénomène si longtemps recherché de compression de la puissance de tube. S'alliant aux circuits de résonance et de présence, il donne la meilleure simulation d'amplificateur à tube à ce jour. Cet effet de compression est augmenté en diminuant la commande «Dynamique T», ce qui se traduit par une baisse du niveau de puissance émise par l'amplificateur.

Pour augmenter les performances du Special 212, un jack de haut-parleur supplémentaire, allié aux effets de boucle actionnables par pédale de commande à distance permet encore plus de flexibilité.

CARACTERISTIQUES DU PANNEAU AVANT

HIGH GAIN INPUT (Entrée haut gain) (1)

Cette prise s'utilise avec la plupart des guitares électriques. Elle donne un gain supérieur de 6 dB à l'entrée “Low Gain”.

LOW GAIN INPUT (Entrée faible gain) (2)

Cette prise accepte les instruments à très haut niveau de sortie qui causeraient de la saturation (distorsion) sur l'entrée “High Gain”. Si les deux entrées sont utilisées simultanément, les niveaux sont alors équivalents (“Low Gain”).

BRIGHT SWITCH (Sélecteur de brillance) (3)

Accentue (6 dB) les fréquences aigües. Pour activer, mettre le bouton en position “In”.

CHANNEL SELECT SWITCH (Sélecteur de canal) (4)

Permet de sélectionner les canaux “Ultra” ou “Clean”. La position “In” du sélecteur correspond au canal “Ultra”. La position “Out” sélectionne le canal “Clean”.

Remarque: La sélection de canal peut aussi s'accomplir à distance à l'aide de la pédale-interrupteur. Pour que la sélection à distance soit possible, le canal doit être en position “In” (“Ultra”).

VOLUME (5)

Contrôle le niveau de volume du canal "Clean".

LOW, MID, & HIGH EQ (kgalisation graves, moyennes et aiguës) (6, 10)

Reglages de tonalité passifs réglant respectivement les fréquences graves, moyennes et aiguës pour les canaux "Lead" ou "Clean".

PRE GAIN (7, 12)

Contrôle le niveau de volume à l'entrée respectivement sur les canaux "Lead" ou "Ultra".

GAIN SWITCH (Interrupteur de gain) (8, 13)

Hausse le gain respectivement sur les canaux "Lead" ou "Clean". Abaisser à la position "In" pour activer

THRASH SWITCH (Commutateur anti-emballement) (9)

Ajuste le registre moyen d'environ 20 dB.

POST GAIN (11, 18)

Commande le volume général respectivement sur les canaux "Lead" ou "Ultra". Le réglage final de niveau doit être effectué après avoir obtenu la sonorité désirée à l'aide des autres réglages.

BOTTOM (Grave) (14)

Bouton de réglage de tonalité actif (type passe haut, ± 15 dB) faisant varier la coupure ou l'amplification des fréquences graves.

Remarque: Cette commande fonctionne sur le canal "Ultra", seulement.

BODY (Corps) (15)

Bouton de réglage de tonalité actif (correction, ± 15 dB) faisant varier la coupure ou l'amplification des fréquences moyennes.

Remarque: Cette commande fonctionne sur le canal "Ultra", seulement.

SHIFT SWITCH (16)

Change la fréquence à laquelle la commande "Body" agit. La position "Out" permet à la commande "Body" d'agir à une fréquence plus aiguë et la position "In" sélectionne une fréquence plus grave.

EDGE (17)

Bouton de réglage de tonalité actif (type passe haut, ± 15 dB) faisant varier la coupure ou l'amplification des hautes fréquences.

Remarque: Cette commande fonctionne sur le canal "Ultra", seulement.

REVERB LEVEL (Niveau de réverbération) (19)

Ce bouton permet sélectionner la quantité du signal retardé (réverbération) qui est mélangé à la sortie. Il fonctionne d'une manière classique.

RESONANCE (Resonance) (20)

Utilise pour assurer l'accord précis de la gamme des fréquences graves de l'enceinte du haut-parleur en faisant varier le facteur d'amortissement de l'amplificateur sur les fréquences graves.

PRESENCE (Présence) (21)

Utilise pour assurer l'accord précis de la gamme des fréquences aiguës de l'enceinte du haut-parleur en faisant varier le facteur d'amortissement de l'amplificateur sur les fréquences aiguës.

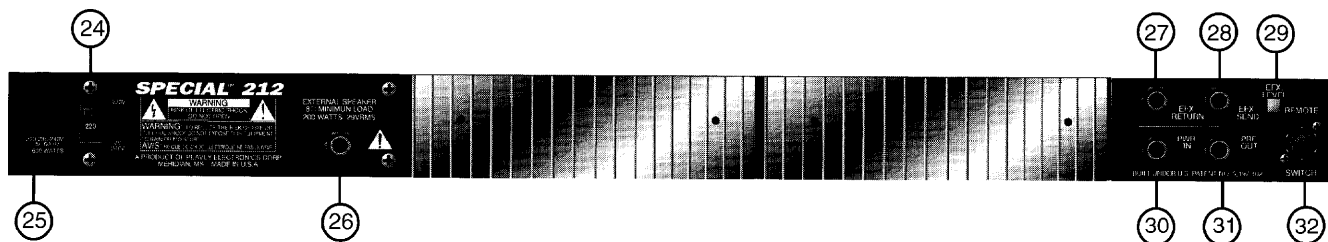
T. DYNAMICS CONTROL (Commande «Dynamique T») (22)

Règle le niveau de puissance de l'amplificateur de IO à 100%. Lorsqu'il est réglé en bas de plage, la simulation de compression de puissance est bien plus prononcée.

POWER SWITCH (Interrupteur d'alimentation) (23)

Mette l'interrupteur en position "On". La lampe témoin (DEL) s'illumine indiquant que l'appareil est alimenté en courant.

Panneau Arriere:



CARACTERISTIQUES DU PANNEAU ARRIÈRE

VOLTAGE SELECTOR SWITCH (Selecteur de tension) (24)

Les modèles pour exportation de ce produit sont dotés d'un sélecteur 220/240 volts. Avant toute mise en service assurez-vous que le sélecteur est réglé à la tension appropriée.

Remarque: L'utilisation de ce produit sous un mauvais réglage de tension peut causer des dommages au transformateur ou une perte de puissance de sortie.

AC LINE CORD-120 V products only (Cordon d'alimentation pour appareils 120 V seulement) (25)

A

Pour votre sécurité, nous avons incorporé un câble d'alimentation secteur à 3 fils avec mise-à-terre appropriée. Il n'est pas recommandé d'enlever la broche de mise-à-terre en aucune circonstance. S'il est nécessaire d'utiliser l'équipement sans mise-à-terre appropriée, utilisez des adaptateurs de mise-à-terre convenables. Une bonne mise-à-terre amoindrit le bruit de fond et réduit grandement les risques de choc.

EXTERNAL SPEAKER JACK (Prise pour haut-parleur externe) (26)

A

Sortie pour branchement d'une enceinte de haut-parleur séparée. Impédance de haut-parleur externe minimale : 8 ohms.

EFFECTS RETURN (Retour d'effets) (27)

Prise d'entrée pour signaux provenant d'appareils externes de traitement de signal ou d'effets à bas niveau.

EFFECTS SEND (Envoi d'effets) (28)

Prise de sortie servant à fournir des signaux à des appareils externes de traitement de signal ou d'effets à bas niveau.

EFFECTS LEVEL SWITCH (Commutateur de niveau d'effets) (29)

Sélectionne le niveau de fonctionnement de la boucle d'effets : -10 dBV (0,3 V RMS) en «sortie» et 0 dBV (1 V RMS) en «entrée».

POWER AMP INPUT (Entrée ampli de puissance) (30)

Sert à brancher un signal de niveau ligne à l'amplificateur de puissance.

PREAMP OUT (Sortie preampli) (31)

La sortie preampli peut être utilisée pour amener le signal à une table de mixage, un magnétophone, etc. Utilisez des câbles blindés pour brancher la sortie du preampli à l'entrée d'un magnétophone, d'un mélangeur, etc. Ce branchement n'affecte pas le fonctionnement de l'amplificateur.

REMOTE FOOTSWITCH JACK (Prise pour interrupteur à distance) (32)

Permet de brancher la pédale-interrupteur incluse. L'interrupteur au pied est utilisé pour sélectionner les canaux "Ultra Gain", "Lead Gain" ou "Clean" et pour mettre hors circuit la réverbération. Afin d'assurer un bon fonctionnement lors de l'utilisation de l'interrupteur au pied, insérez la fiche bien à fond (au second clic).

Siehe Diagramm der Frontplatte im englischen Teil des Handbuchs.

Wir beglückwünschen Sie zum Erwerb dieses Verstärkers aus der neuen Special@ 212 Serie. Der neue Special ist das Ergebnis langjähriger Forschungsarbeit auf dem Gebiet der Hochvakuumrohrenemulation. Dieser Vorverstärker wurde unter Zuhilfenahme einer zum Patent angemeldeten Technologie konstruiert, die rohrenähnliche Verzerrung und Oberwellenerzeugung in Festkörperverstärkern neu definiert.

Die drei Kanäle wurden verschieden gestimmt, um drei völlig unterschiedliche und äußerst vielseitige Klänge zu ermöglichen. Der Clean- und der Lead-Kanal verwenden beide den passiven Equalizer, der sich beim Bandit@ TransTube® so hervorragend bewährt hat, und der Ultra-Kanal verfügt über unseren aktiven Equalizer mit den 3 Frequenzbereichen Bottom, Body und Edge aus dem Rockmaster™ Vorverstärker. Diese drei Kanäle gestatten verblüffende Variationen, die mit dem Fußschalter sofort abrufbar sind.

Der neue T.-Dynamik-Schaltungsaufbau - der sich für mehrere Patente angemeldet wurde - erzeugt das für Röhren typische Hochleistungskompressionsphänomen, nach dem bisher vergeblich gesucht wurde. Dazu kommt der Resonanz- und Präsenzsaltungsaufbau und das Ergebnis ist die wohl gelungenste Röhrenverstärkersimulation, die man sich vorstellen kann. Der Kompressionseffekt wird verstärkt, wenn Sie die T.-Dynamik herunterregeln und somit den Ausgabepegel des Verstärkers vermindern.

Zur weiteren Verbesserung der Leistung des Special 212 sorgt eine zusätzliche Lautsprecherbuchse mit einer über Fußschalter bedienbaren Effektschleife für noch mehr Flexibilität.

BESCHREIBUNG DER FRONTPLATTE

HIGH GAIN INPUT (Höhen gain-Eingang) (1)

Dieser Eingang kann für die meisten elektrischen Gitarren verwendet werden. Er ist 6 dB empfindlicher als der Low Gain Input.

LOW GAIN INPUT (Tiefen gain-Eingang) (2)

Dieser Eingang ist für die Instrumente vorgesehen, die ein besonders hohes Ausgangssignal erzeugen. Falls beide Eingänge gleichzeitig benutzt werden, sind die Ausgangssignale gleich (beide sind dann tiefe gain).

BRIGHT SWITCH (3)

Besorgt einen voreingestellten Schub (+6 dB) in den hohen Frequenzen. Zur Aktivierung den Knopf in die "In"-Position drücken.

CHANNEL SELECT SWITCH (4)

Erlaubt die Auswahl des "Ultra"-oder des "Clean"-Kanals. Die "In"-Position des Schalters wählt den "Ultra"-Kanal, die "Out"-Position den "Clean"-Kanal an.

Merke: Kanalwahl kann auch mittels dem Fernbedienungsfußschalter ausgeführt werden. Dazu muß der "Channel"-Schalter sich in der "in" ("Ultra") Position befinden.

VOLUME (5)

Regelt den Pegel des "Clean"-Kanals.

LOW, MID, & HIGH EQ (Tiefen, mittleren, und hohen-Equalizerregler) (6,10)

Hierbei handelt es sich um passive Klangregler, die tiefe, mittlere und hohe Frequenzen entsprechend regeln für die "Clean"- und "Lead"-Kanäle, beziehungsweise.

PRE GAIN (7, 12)

Kontrolliert den Vorstufenpegel des "Lead"- und "Ultra"-Kanäle, beziehungsweise.

GAIN SWITCH (8, 13)

Boostet die Gesamtlautstärke des "Lead"- und "Ultra"-Kanäle, beziehungsweise. Zum Einschalten auf die "In" - Position bringen.

THRASH SWITCH (9)

Ändert den Mittelbereich um etwa 20 dB.

POST GAIN (11, 18)

Regelt die Gesamtlautstärke des "Lead"- und "Ultra"-Kanäle, beziehungsweise. Die endgültigen Feineinstellungen machen, nachdem der gewünschte Sound erreicht wurde.

BOTTOM (14)

Ein aktiver Klangregler (shelving Type, ± 15 dB), der die tiefen Frequenzen anhebt oder absenkt.

Merke: Dieser Regler funktioniert nur auf dem "Ultra"-Kanal.

BODY (15)

Ein aktiver Klangregler (Spitzenwert/Mittenrastung, ± 15 dB), der die mittleren Frequenzen anhebt oder absenkt.

Merke: Dieser Regler funktioniert nur auf dem "Ultra"-Kanal.

SHIFT SWITCH (16)

Verlagert die Frequenz des Body-Reglers. In der "Out"-Position arbeitet der Regler in hohen Frequenzen, die WY-Position wählt tiefere Frequenzen an.

EDGE (17)

Ein aktiver Klangregler (shelving Type, ± 15 dB), der die hohen Frequenzen anhebt oder absenkt.

Merke: Dieser Regler funktioniert nur auf dem "Ultra"-Kanal.

REVERB LEVEL (Reverb-Pegel) (19)

Der Reverb-Pegelregler bestimmt den Anteil des verzögerten Signals (Reverb), das dem Ausgang zugemischt wird.

RESONANCE (Resonanz) (20)

Damit wird der tiefe Frequenzbereich des Lautsprechergehäuses feinabgestimmt, indem der Dämpfungsfaktor des Verstärkers auf tiefen Frequenzen.

PRESENCE (Anwesenheit) (21)

Damit wird der hohe Frequenzbereich des Lautsprechergehäuses feinabgestimmt, indem der Dämpfungsfaktor des Verstärkers auf hohen Frequenzen.

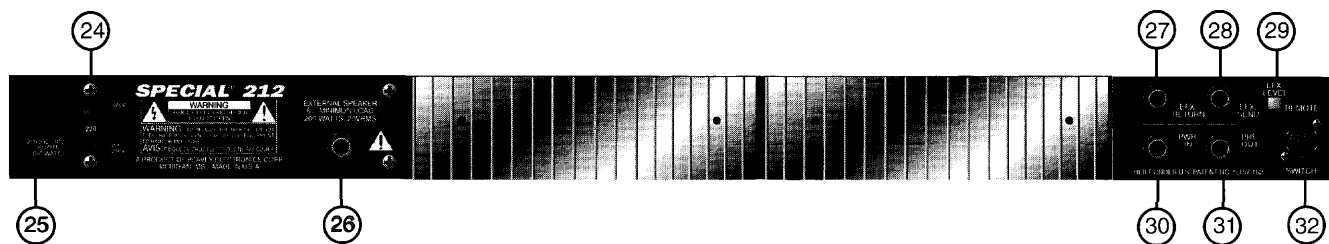
T. DYNAMICS CONTROL (T.-Dynamikregler) (22)

Regelt den Leistungspegel des Verstärkers von 10% bis 100% Leistung. Bei den niedrigeren Einstellungen ist die Simulation der Leistungskompression sehr viel betonter.

POWER SWITCH (Netzschalter) (23)

Bringen Sie den Schalter auf die ON-Position. Die Kontrolllampe (LED) leuchtet und zeigt an, daß das Get-at eingeschaltet ist.

Ruckplatte:



BESCHREIBUNG DER RUCKPLATTE

VOLTAGE SELECTOR SWITCH (Spannungs-Wahlschalter) (24)

Export-Ausführungen dieses Modells sind mit einem 220/240 Volt-Umschalter ausgerüstet. Vor der ersten Inbetriebnahme muß sichergestellt werden, daß die Spannung den lokalen Verhältnissen angepaßt ist.

Vorsicht: Die Verwendung dieses Gerätes mit falsch eingestellter Netzspannung kann zu Schaden am Transformator oder zu Verlust an Ausgangsleistung führen!.

AC LINE CORD-120 V products only (Nur bei 120 Volt-Geräten) (25)

A Zu Ihrer Sicherheit haben wir das Gerät mit einem dreiadrigen geerdeten Netzkabel versehen. Es ist unter keinen Umständen empfehlenswert den Erdungskontakt des Anschlußkabels zu lösen. Falls es notwendig sein sollte, das Equipment ohne die vorgesehene Erdung zu betreiben empfiehlt sich die Verwendung eines Grounding Adaptors. Die geringsten Störgeräusche und die höchste Sicherheit vor elektrischen Schlägen wird jedoch durch die Benutzung der vorgesehenen Erdungsmöglichkeiten erreicht.

EXTERNAL SPEAKER JACK (Buchsen für externe Lautsprecher) (26)

A Anschlußbuchse für einen zusätzlichen Lautsprecher. Die Mindestimpedanz für externe Lautsprecher beträgt 8 Ohm.

EFFECTS RETURN (Effekteingang) (27)

Eingang für rückführende Signale von niederohmigen Effekten oder Signal-Prozessoren.

EFFECTS SEND (Effektausgang) (28)

Ausgang für Zuliefersignale zu externen niederohmigen Effekten oder Signal-Prozessoren.

EFFECTS LEVEL SWITCH (Effekts-pegelschalter) (29)

Wählt den Operationsbereich der Effektschleife aus: -10 dBV (0,3 V RMS), wenn der Schalter in der "out"-Position steht und 0 dBV (1 V RMS), wenn in der "in"-Position.

POWER AMP INPUT (Leistungsverstärkereingang) (30)

Vorgesehen für den Anschluß eines Line-Signals an den Endverstärker.

PREAMP OUT (Vorstufenausgang) (31)

Dieser Ausgang kann zum Anschluß des Verstärkers an einen Mixer, eine Bandmaschine, etc. verwendet werden. Verbinden Sie den Ausgang mit Hilfe eines abgeschirmten Kabels mit dem Eingang des entsprechenden Gerätes. Dieser Anschlußbeeinflußt die Funktionen des Verstärkers nicht.

REMOTE SWITCH JACK (Buchsen für Fernbedienungs-Fußschalter) (32)

Zum Anschluß des mitgelieferten Fernbedienungs-Fußschalter. Dieser wählt zwischen den "Ultra Gain", "Lead Gain", oder "Clean" Kanälen und schaltet Reverb. Beim Anschluß des Fußschalters muß der Stecker völlig eingesteckt sein (zweimal Klicken), um die richtige Funktion zu gewährleisten.

For further information on other Peavey products,
ask your Authorized Peavey Dealer for the
appropriate Peavey catalog/publication.

A

Bass Guitars

Guitars

Bass Amplification

Guitar Amplification

Sound Reinforcement Enclosures

Microphones

Keyboards

DJ

Lighting

Mixers, Powered/Non-Powered

Accessories/Cables

Effects Processors

Axcess™ Wear

The Peavey Beat™

Monitor@ Magazine

Key Issues™

Low Down™

PM™ Magazine

THIS LIMITED WARRANTY VALID ONLY WHEN PURCHASED AND REGISTERED IN THE UNITED STATES OR CANADA. ALL EXPORTED PRODUCTS ARE SUBJECT TO WARRANTY AND SERVICES TO BE SPECIFIED AND PROVIDED BY THE AUTHORIZED DISTRIBUTOR FOR EACH COUNTRY.

Ces clauses de garantie ne sont valables qu'aux Etats-Unis et au Canada. Dans tous les autres pays, les clauses de garantie et de maintenance sont fixées par le distributeur national et assurées par lui selon la législation en vigueur. . . Diese Garantie ist nur in den USA und Kanada gültig. Alle Export-Produkte sind der Garantie und dem Service des Importeurs des jeweiligen Landes unterworfen. . . Esta garantía es válida solamente cuando el producto es comprado en E.U. continentales o en Canada. Todos los productos que sean comprados en el extranjero, están sujetos a las garantías y servicio que cada distribuidor autorizado determine y ofrezca en los diferentes países.

PEAVEY ONE-YEAR LIMITED WARRANTY/REMEDY

PEAVEY ELECTRONICS CORPORATION ("PEAVEY") warrants this product, EXCEPT for covers, footswitches, patchcords, tubes and meters, to be free from defects in material and workmanship for a period of one (1) year from date of purchase, PROVIDED, however, that this limited warranty is extended only to the original retail purchaser and is subject to the conditions, exclusions, and limitations hereinafter set forth:

PEAVEY 90-DAY LIMITED WARRANTY ON TUBES AND METERS

If this product contains tubes or meters, Peavey warrants the tubes or meters contained in the product to be free from defects in material and workmanship for a period of ninety (90) days from date of purchase; PROVIDED, however, that this limited warranty is extended only to the original retail purchaser and is also subject to the conditions, exclusions, and limitations hereinafter set forth.

CONDITIONS, EXCLUSIONS, AND LIMITATIONS OF LIMITED WARRANTIES

These limited warranties shall be void and of no effect, if:

- a. The first purchase of the product is for the purpose of resale; or
- b. The original retail purchase is not made from an AUTHORIZED PEAVEY DEALER; or
- c. The product has been damaged by accident or unreasonable use, neglect, improper service or maintenance, or other causes not arising out of defects in material or workmanship; or
- d. The serial number affixed to the product is altered, defaced, or removed.

In the event of a defect in material and/or workmanship covered by this limited warranty, Peavey will:

- a. In the case of tubes or meters, replace the defective component without charge.
- b. In other covered cases (i.e., cases involving anything other than covers, footswitches, patchcords, tubes or meters), repair the defect in material or workmanship or replace the product, at Peavey's option; and provided, however, that, in any case, all costs of shipping, if necessary, are paid by you, the purchaser

THE WARRANTY REGISTRATION CARD SHOULD BE ACCURATELY COMPLETED AND MAILED TO AND RECEIVED BY PEAVEY WITHIN FOURTEEN (14) DAYS FROM THE DATE OF YOUR PURCHASE.

In order to obtain service under these warranties, you must:

- a. Bring the defective item to any PEAVEY AUTHORIZED DEALER or AUTHORIZED PEAVEY SERVICE CENTER and present therewith the ORIGINAL PROOF OF PURCHASE supplied to you by the AUTHORIZED PEAVEY DEALER in connection with your purchase from him of this product. If the DEALER or SERVICE CENTER is unable to provide the necessary warranty service you will be directed to the nearest other PEAVEY AUTHORIZED DEALER or AUTHORIZED PEAVEY SERVICE CENTER which can provide such service.

OR

- b. Ship the defective item, prepaid, to:

PEAVEY ELECTRONICS CORPORATION
International Service Center
326 Hwy. 11 & 80 East
Meridian, MS 39301

including therewith a complete, detailed description of the problem, together with a legible copy of the original PROOF OF PURCHASE and a complete return address. Upon Peavey's receipt of these items: If the defect is remedial under these limited warranties and the other terms and conditions expressed herein have been complied with, Peavey will provide the necessary warranty service to repair or replace the product and will return it, FREIGHT COLLECT, to you, the purchaser.

Peavey's liability to the purchaser for damages from any cause whatsoever and regardless of the form of action, including negligence, is limited to the actual damages up to the greater of \$500.00 or an amount equal to the purchase price of the product that caused the damage or that is the subject or is directly related to the cause of action. Such purchase price will be that in effect for the specific product when the cause of action arose. This limitation of liability will not apply to claims for personal injury or damage to real property or tangible personal property allegedly caused by Peavey's negligence. Peavey does not assume liability for personal injury or property damage arising out of or caused by a non-Peavey alteration or attachment, nor does Peavey assume any responsibility for damage to interconnected non-Peavey equipment that may result from the normal functioning and maintenance of the Peavey equipment.

UNDER NO CIRCUMSTANCES WILL PEAVEY BE LIABLE FOR ANY LOST PROFITS, LOST SAVINGS, ANY INCIDENTAL DAMAGES, OR ANY CONSEQUENTIAL DAMAGES ARISING OUT OF THE USE OR INABILITY TO USE THE PRODUCT, EVEN IF PEAVEY HAS BEEN ADVISED OF THE POSSIBILITY OF SUCH DAMAGES.

THESE LIMITED WARRANTIES ARE IN LIEU OF ANY AND ALL WARRANTIES, EXPRESSED OR IMPLIED, INCLUDING, BUT NOT LIMITED TO, THE IMPLIED WARRANTIES OF MERCHANTABILITY AND FITNESS FOR A PARTICULAR USE; PROVIDED, HOWEVER, THAT IF THE OTHER TERMS AND CONDITIONS NECESSARY TO THE EXISTENCE OF THE EXPRESSED, LIMITED WARRANTIES, AS HEREIN ABOVE STATED, HAVE BEEN COMPLIED WITH, IMPLIED WARRANTIES ARE NOT DISCLAIMED DURING THE APPLICABLE ONE-YEAR OR NINETY-DAY PERIOD FROM DATE OF PURCHASE OF THIS PRODUCT.

SOME STATES DO NOT ALLOW LIMITATION ON HOW LONG AN IMPLIED WARRANTY LASTS, OR THE EXCLUSION OR LIMITATION OF INCIDENTAL OR CONSEQUENTIAL DAMAGES, SO THE ABOVE LIMITATIONS OR EXCLUSIONS MAY NOT APPLY TO YOU. THESE LIMITED WARRANTIES GIVE YOU SPECIFIC LEGAL RIGHTS, AND YOU MAY ALSO HAVE OTHER RIGHTS WHICH MAY VARY FROM STATE TO STATE.

THESE LIMITED WARRANTIES ARE THE ONLY EXPRESSED WARRANTIES ON THIS PRODUCT. AND NO OTHER STATEMENT, REPRESENTATION, WARRANTY, OR AGREEMENT BY ANY PERSON SHALL BE VALID OR BINDING UPON PEAVEY.

In the event of any modification or disclaimer of expressed or implied warranties, or any limitation of remedies, contained herein conflicts with applicable law, then such modification, disclaimer or limitation, as the case may be, shall be deemed to be modified to the extent necessary to comply with such law.

Your remedies for breach of these warranties are limited to those remedies provided herein and Peavey Electronics Corporation gives this limited warranty only with respect to equipment purchased in the United States of America.

INSTRUCTIONS - WARRANTY REGISTRATION CARD

1. Mail the completed WARRANTY REGISTRATION CARD to:

PEAVEY ELECTRONICS CORPORATION
P.O. BOX 2898
Meridian, MS 39302-2898

- a. Keep the PROOF OF PURCHASE. In the event warranty service is required during the warranty period, you will need this document. There will be no identification card issued by Peavey Electronics Corporation.
2. IMPORTANCE OF WARRANTY REGISTRATION CARDS AND NOTIFICATION OF CHANGES OF ADDRESSES:
 - a. Completion and mailing of WARRANTY REGISTRATION CARDS - Should notification become necessary for any condition that may require correction, the REGISTRATION CARD will help ensure that you are contacted and properly notified.
 - b. Notice of address changes - If you move from the address shown on the WARRANTY REGISTRATION CARD, you should notify Peavey of the change of address so as to facilitate your receipt of any bulletins or other forms of notification which may become necessary in connection with any condition that may require dissemination of information or correction.
3. You may contact Peavey directly by telephoning (601) 483-5365.

IMPORTANT SAFETY INSTRUCTIONS

WARNING: When using electric products, basic cautions should always be followed, including the following.

1. Read all safety and operating instructions before using this product.
2. All safety and operating instructions should be retained for future reference.
3. Obey all cautions in the operating instructions and on the back of the unit.
4. All operating instructions should be followed.
5. This product should not be used near water, i.e., a bathtub, sink, swimming pool, wet basement, etc.
6. This product should be located so that its position does not interfere with its proper ventilation. It should not be placed flat against a wall or placed in a built-in enclosure that will impede the flow of cooling air.
7. This product should not be placed near a source of heat such as a stove, radiator, or another heat producing amplifier.
8. Connect only to a power supply of the type marked on the unit adjacent to the power supply cord.
9. Never break off the ground pin on the power supply cord. For more information on grounding, write for our free booklet "Shock Hazard and Grounding."
10. Power supply cords should always be handled carefully. Never walk or place equipment on power supply cords. Periodically check cords for cuts or signs of stress, especially at the plug and the point where the cord exits the unit.
11. The power supply cord should be unplugged when the unit is to be unused for long periods of time.
12. If this product is to be mounted in an equipment rack, rear support should be provided.
13. Metal parts can be cleaned with a damp rag. The vinyl covering used on some units can be cleaned with a damp rag or an ammonia-based household cleaner if necessary. Disconnect unit from power supply before cleaning.
14. Care should be taken so that objects do not fall and liquids are not spilled into the unit through the ventilation holes or any other openings.
15. This unit should be checked by a qualified service technician if:
 - a. The power supply cord or plug has been damaged.
 - b. Anything has fallen or been spilled into the unit.
 - c. The unit does not operate correctly.
 - d. The unit has been dropped or the enclosure damaged.
16. The user should not attempt to service this equipment. All service work should be done by a qualified service technician.
17. This product should be used only with a cart or stand that is recommended by Peavey Electronics.
18. Exposure to extremely high noise levels may cause a permanent hearing loss. Individuals vary considerably in susceptibility to noise induced hearing loss, but nearly everyone will lose some hearing if exposed to sufficiently intense noise for a sufficient time. The U.S. Government's Occupational Safety and Health Administration (OSHA) has specified the following permissible noise level exposures.

Duration Per Day In Hours	Sound Level dBA, Slow Response
8	90
6	92
4	95
3	97
2	100
1 1/2	102
1	105
1/2	110
1/4 or less	115

According to OSHA, any exposure in excess of the above permissible limits could result in some hearing loss.

Ear plugs or protectors in the ear canals or over the ears must be worn when operating this amplification system in order to prevent a permanent hearing loss if exposure is in excess of the limits as set forth above. To ensure against potentially dangerous exposure to high sound pressure levels, it is recommended that all persons exposed to equipment capable of producing high sound pressure levels such as this amplification system be protected by hearing protectors while this unit is in operation.

SAVE THESE INSTRUCTIONS!



Features and specifications subject to change without notice.



Peavey Electronics Corporation 711 A Street / Meridian, MS 39301 / U.S.A. / (601) 483-5365 / Fax 486-1278

01996

Download from www.Somanuals.com. All Manuals Search And Download.

Printed in U.S.A. 3/96

Free Manuals Download Website

<http://myh66.com>

<http://usermanuals.us>

<http://www.somanuals.com>

<http://www.4manuals.cc>

<http://www.manual-lib.com>

<http://www.404manual.com>

<http://www.luxmanual.com>

<http://aubethermostatmanual.com>

Golf course search by state

<http://golfingnear.com>

Email search by domain

<http://emailbydomain.com>

Auto manuals search

<http://auto.somanuals.com>

TV manuals search

<http://tv.somanuals.com>