



Operating Guide



QTM 431FM

31-Band Graphic Monitor Equalizer FLSTM
For Monitor Systems



Intended to alert the user to the presence of uninsulated "dangerous voltage" within the product's enclosure that may be of sufficient magnitude to constitute a risk of electric shock to persons.



Intended to alert the user of the presence of important operating and maintenance (servicing) instructions in the literature accompanying the product.

CAUTION: Risk of electrical shock – DO NOT OPEN!

CAUTION: To reduce the risk of electric shock, do not remove cover. No user serviceable parts inside. Refer servicing to qualified service personnel.

WARNING: To prevent electrical shock or fire hazard, do not expose this appliance to rain or moisture. Before using this appliance, read the operating guide for further warnings.



Este símbolo tiene el propósito de alertar al usuario de la presencia de "(voltaje) peligroso" que no tiene aislamiento dentro de la caja del producto que puede tener una magnitud suficiente como para constituir riesgo de corrientazo.



Este símbolo tiene el propósito de alertar al usuario de la presencia de instrucciones importantes sobre la operación y mantenimiento en la literatura que viene con el producto.

PRECAUCION: Riesgo de corrientazo – No abra.

PRECAUCION: Para disminuir el riesgo de corrientazo, no abra la cubierta. No hay piezas adentro que el usuario pueda reparar. Deje todo mantenimiento a los técnicos calificados.

ADVERTENCIA: Para evitar corrientazos o peligro de incendio, no deje expuesto a la lluvia o humedad este aparato. Antes de usar este aparato, lea más advertencias en la guía de operación.



Ce symbole est utilisé pour indiquer à l'utilisateur la présence à l'intérieur de ce produit de tension non-isolée dangereuse pouvant être d'intensité suffisante pour constituer un risque de choc électrique.



Ce symbole est utilisé pour indiquer à l'utilisateur qu'il ou qu'elle trouvera d'importantes instructions sur l'utilisation et l'entretien (service) de l'appareil dans la littérature accompagnant le produit.

ATTENTION: Risques de choc électrique – NE PAS OUVRIR!

ATTENTION: Afin de réduire le risque de choc électrique, ne pas enlever le couvercle. Il ne se trouve à l'intérieur aucune pièce pouvant être réparée par l'utilisateur. Confier l'entretien à un personnel qualifié.

AVERTISSEMENT: Afin de prévenir les risques de décharge électrique ou de feu, n'exposez pas cet appareil à la pluie ou à l'humidité. Avant d'utiliser cet appareil, lisez les avertissements supplémentaires situés dans le guide.



Dieses Symbol soll den Anwender vor unisolierten gefährlichen Spannungen innerhalb des Gehäuses warnen, die von Ausreichender Stärke sind, um einen elektrischen Schlag verursachen zu können.



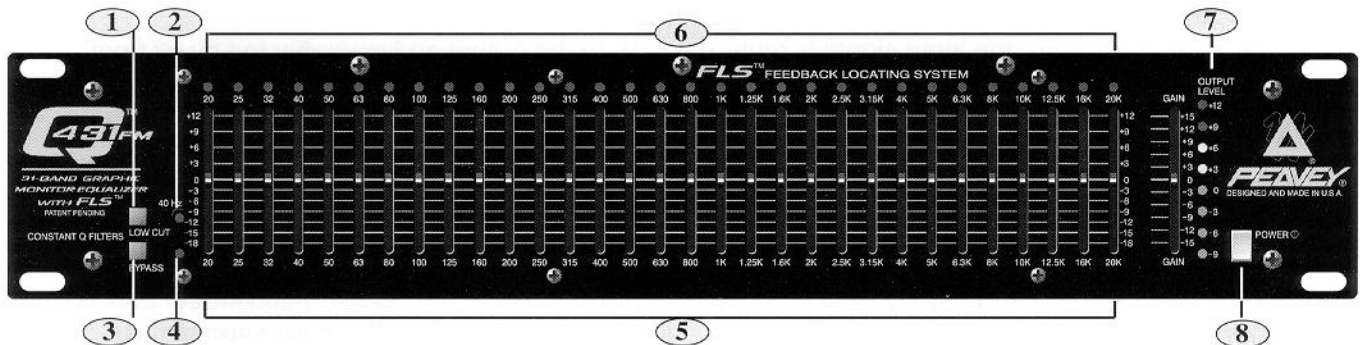
Dieses Symbol soll den Benutzer auf wichtige Instruktionen in der Bedienungsanleitung aufmerksam machen, die Handhabung und Wartung des Produkts betreffen.

VORSICHT: Risiko – Elektrischer Schlag! Nicht öffnen!

VORSICHT: Um das Risiko eines elektrischen Schlages zu vermeiden, nicht die Abdeckung entfernen. Es befinden sich keine Teile darin, die vom Anwender repariert werden könnten. Reparaturen nur von qualifiziertem Fachpersonal durchführen lassen.

ACHTUNG: Um einen elektrischen Schlag oder Feuergefahr zu vermeiden, sollte dieses Gerät nicht dem Regen oder Feuchtigkeit ausgesetzt werden. Vor Inbetriebnahme unbedingt die Bedienungsanleitung lesen.

ENGLISH



Congratulations on purchasing the Q431FM! Peavey engineers have taken Graphic Equalizers to the next level with its introduction. The Q431FM, while suitable for any PA application, was specifically designed for monitor systems by featuring -18 dB of cut and +12 dB of boost. This asymmetrical cut and boost specifically addresses the feedback problems encountered in monitor systems by including additional cut capability. We trust that you are eager to place this unit into YOUR system ASAP.

The Q431FM offers 31 bands of 1/3 octave filters featuring superior constant "Q" devices. LED indicators are located above the frequency bands to identify the presence of a high energy signal (usually feedback). This sophisticated feedback detector system will allow you to quickly identify and remove feedback. It works like this: when the feedback detection circuit detects the frequency band with the most energy, it causes the LED above the associated frequency band to illuminate. By moving the fader downward for that band, the likelihood of feedback is reduced/eliminated.

Most use the Q431FM in one of two ways:

1. To catch and reduce/eliminate feedback "on-the-fly" during a performance.
2. To determine frequency bands that are susceptible to feedback BEFORE the performance, eliminating them in advance. How do you do this? After the system is set up, slowly bring up the microphone levels. As they start to feedback, note the LED activity on the Q431FM feedback bands. Move the faders to decrease the "identified" bands. Now you have eliminated a high percentage of potential feedback problems before the performance even begins!

NOTE: It is not uncommon for feedback to be active over several frequency bands. Also, go easy when making fader adjustments since extreme movements will affect your performance and be counter productive. If any operational questions come up, be sure and contact our Customer Service department at (601) 483-5365.

Thanks for supporting Peavey!

OPERATION NOTE

For best results, set the mixer levels high enough to cause the Feedback Locating System LEDs to become active. This may require you to turn down the power amp to maintain an acceptable volume level.

This equalizer is designed to provide monitor system equalization, feedback control, and system tone control. No amount of equalization will correct an acoustically bad room/mic/speaker arrangement or completely correct the response curve of a poor loudspeaker.

Always begin with all sliders in the "0" position and avoid excessively cutting large segments of the audio passband, as this will limit the system's dynamic range.

Exercise caution when attempting to boost equalization below cutoff of the speaker system. Typical sound reinforcement enclosures are not designed for 20 Hz performance and transducer damage could result.

LOW CUT (1)

Provides high pass filtering at 40 Hz in the "in" position. Low frequency roll off is at 12 dB per octave.

LOW CUT LED (2)

With the low cut switch in the "in" position, this LED will illuminate indicating a low frequency roll off at 12 dB per octave at 40 Hz.

BYPASS (3)

In bypass mode (switch in), the input signal is routed directly to the output and is unaffected by all front panel controls with the exception of the low cut filter.

BYPASS LED (4)

This LED will illuminate when the bypass switch is in the "in" position indicating that the EQ and gain controls are bypassed.

EQUALIZER SECTION (5)

31 bands of 1/3 octave filters. The filters are constant "Q" devices located at ISO center frequencies. Effective equalization range is from 20 Hz to 20 kHz. Maximum boost per frequency is +12 dB, while maximum cut is -18 dB

AUTOMATIC FEEDBACK LOCATING LEDs (6)

When feedback occurs, the LED of the frequency band that is feeding back will illuminate over the slider that needs adjusting. The LED will remain illuminated for a few seconds even after the feedback is gone. This allows you to see where the feedback is if the feedback goes away before any correction is made. If there is no feedback occurring, all the LEDs will become active acting as a basic real-time analyzer.

GAIN (7)

Calibrated control for regulating overall gain of the equalizer section. Unity gain throughout the signal chain may be maintained by recovering lost signal at this point.

Example: Assume the equalization process has introduced a signal loss of -6 dB by negative (-) adjustment of the EQ section. The gain should then be adjusted to +6 dB to maintain unity gain through the equalizer.

LED LEVEL METER (8)

This multicolored LED ladder indicates output level.

POWER SWITCH (9)

Used to turn AC mains power on or off.



OUTPUT (10)

A 1/4" Tip-Ring-Sleeve (stereo) jack provides balanced outputs when used with stereo (TRS) 1/4" plugs and 2-conductor shielded cables. When used with a mono 1/4" phone plug, the output is unbalanced. The Tip is in phase (+) and the Ring is out of phase (-).

INPUT (11)

A 1/4" Tip-Ring-Sleeve (stereo) jack provides balanced inputs when used with stereo (TRS) 1/4" plugs and 2-conductor shielded cables. When used with a mono 1/4" phone plug, the input is unbalanced. The Tip is in phase (+) and the Ring is out of phase (-).

SPECIFICATIONS

All specifications are typical unless otherwise noted.

0 dBV = 1 volt

All specifications are referenced to nominal output level (0 dBV) unless otherwise stated. All measurements are wide band 20 Hz to 20 kHz unless otherwise stated.

All specifications measured at 1 V RMS input and unbalanced output. All sliders at mid position; all switches out unless otherwise noted.

Frequency Response:

± 1 dB, 20 Hz to 20 kHz

Distortion:

0.005%, 20 Hz to 20 kHz

Input Impedance:

Balanced 20 K ohms (equal impedances to ground)

Output Impedance:

330 ohms

Maximum Input Level:

+21 dBV (8 V RMS)

Maximum Output Level:

+21 dBV (8 V RMS)

Nominal Input Level:

0 dBV (1 V RMS)

Nominal Output Level:

0 dBV (1 V RMS)

Input Headroom:

Nominal 21 dBV

Output Headroom:

21 dBV

Output Noise:

EQ in bypass: -101 dBV

EQ in filter: -95 dBV

Filter Frequencies:

20, 25, 32, 40, 50, 63, 80, 100, 125, 160, 200, 250, 315, 400, 500, 630, 800, 1 k, 1.25 k, 1.6 k, 2 k, 2.5 k, 3.15 k, 4 k, 5 k, 6.3 k, 8 k, 10 k, 12.5 k, 16 k, and 20 kHz

Filter Q:

4.77

Maximum Boost and Cut Filter:

+12 dB, -18 dB

Maximum Boost and Cut Gain:

+15 dB, -15 dB

Low Cut Filter:

40 Hz

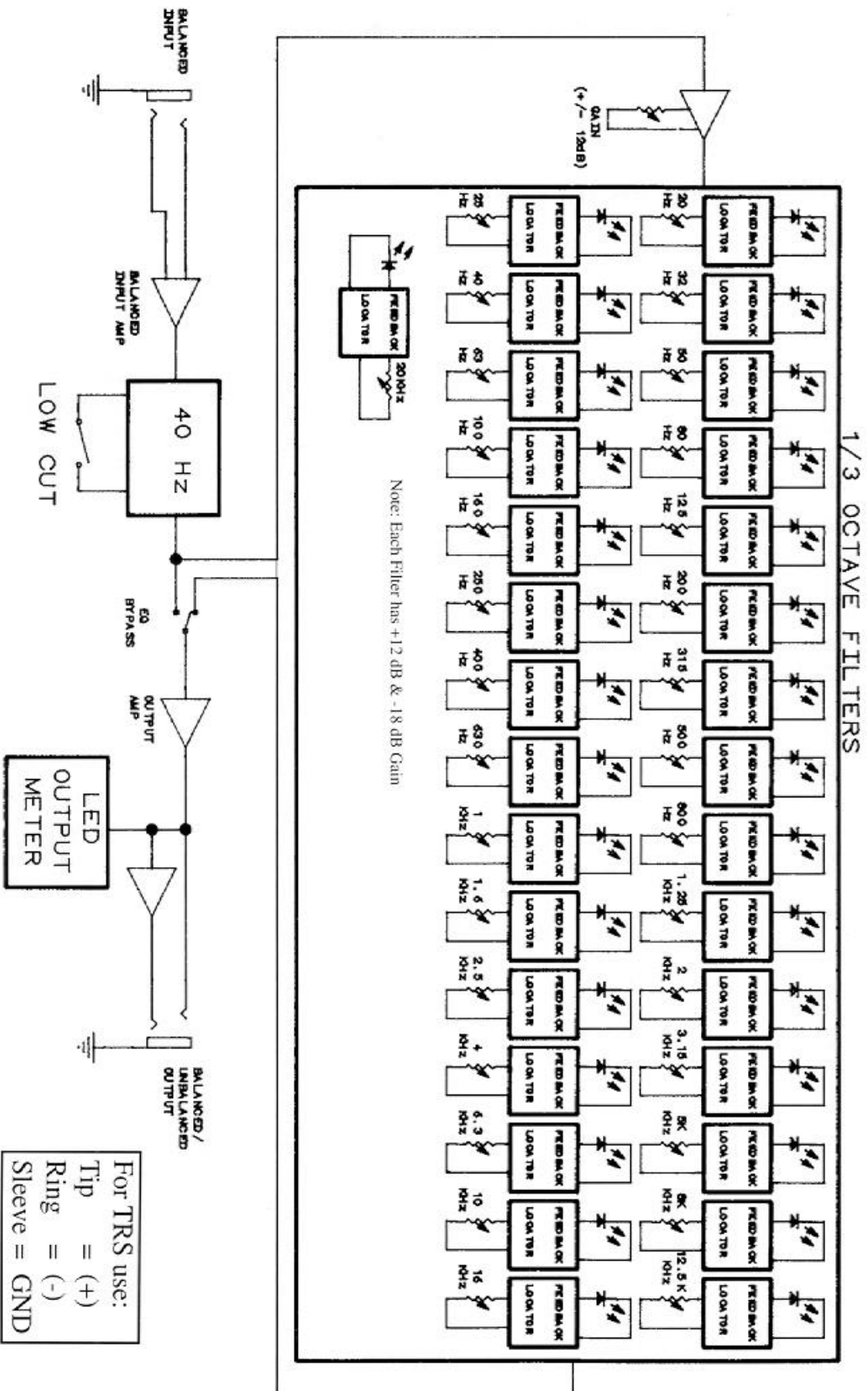
U.S. Patent Pending for circuit providing visual indication of feedback.



*Due to our efforts for constant improvements,
features and specifications listed herein are subject to change without notice.*

Flow Diagram

This diagram shows the signal path within the unit. In order to thoroughly understand the unit's functions, please study the diagram carefully.



ESPAÑOL

Consulte los diagramas del panel delantero en la sección de inglés de este manual.

¡Felicidades por tu compra del Q431FM! Los ingenieros de Peavey han llevado los ecualizadores gráficos al siguiente nivel y esperan que estés ansioso por poner YA esta unidad en TU sistema. Mientras que el Q431FM se ajusta a cualquier aplicación de amplificación de voz, fue diseñado específicamente para sistemas de monitores al ofrecer -18 dB de recorte y +12 dB de refuerzo. Este recorte y refuerzo asimétricos encara específicamente los problemas de retroalimentación encontrados en sistemas de monitores al incluir el recorte adicional.

El Q431FM ofrece 31 bandas de filtros de 1/3 de octava que cuentan con dispositivos de constante "Q" superiores. Tiene indicadores LED¹ localizados sobre las bandas de frecuencia para identificar la presencia de una señal de alta energía (normalmente retroalimentación). Este sofisticado sistema detector de retroalimentación te permitirá identificar y eliminar rápidamente la retroalimentación. Funciona así: Cuando el circuito detector de retroalimentación detecta la banda de frecuencia con la señal de energía más alta, hace que se ilumine el indicador LED de arriba de la banda asociada de frecuencia. Al mover hacia abajo el atenuador de esa banda de frecuencia, se reduce/elimina la probabilidad de retroalimentación.

La mayoría usa el Q431FM de una de dos maneras:

1. Para localizar y eliminar o reducir la retroalimentación "al vuelo" durante una actuación.
2. Para determinar la bandas de frecuencia que son más susceptibles de retroalimentación ANTES de la actuación y eliminarlas por adelantado. ¿Cómo hacer esto? Después de instalar el sistema, se eleva lentamente el nivel de los micrófonos. Al comenzar a retroalimentarse, nota la actividad de los indicadores LED en las bandas del Q431FM que se retroalimentan. Mueve los atenuadores para disminuir las bandas "identificadas." ¡Ya has eliminado un alto porcentaje de retroalimentación incluso antes de comenzar la actuación!

NOTA: No es raro que haya retroalimentación activa sobre varias bandas de frecuencia. Asimismo, ten cuidado al hacer los ajustes de los atenuadores, ya que los movimientos extremos afectarán tu actuación y serán contraproducentes. Si surge alguna pregunta sobre su operación, asegúrate de comunicarte con nuestro depto. de servicio al cliente al 601 483-5365.

Muchas gracias por apoyar a Peavey!

NOTA: Para obtener mejores resultados, ajusta los niveles de la mezcladora los suficientemente alto para que se activen los indicadores LED del sistema localizador de retroalimentación. Ello podría requerir que reduzcas el volumen del amplificador de potencia para mantener un nivel aceptable.

Este ecualizador fue diseñado para proveer ecualización de ambiente, control de realimentación y control de tono del sistema. Ninguna cantidad de ecualización corregirá un arreglo de cuarto/micrófono/altavoz que esté acústicamente mal, ni tampoco corregirá completamente la curva de respuesta de un altavoz deficiente.

Comience siempre con todos los controles deslizables en la posición "O" y evite cortar excesivamente largos segmentos de la banda de audio, cosa que limitaría la gama dinámica del sistema. Prestar atención al intentar aumentar la igualación por debajo del punto de corte del sistema de altavoces. Los refuerzos típicos de las cajas de altavoces no están diseñados para una potencia de 20 Hz y podrían dañarse los transductores.

LOW CUT (Corte inferior) (1)

Cuando se encuentra oprimido proporciona un filtro de paso en los 40 Hz. La atenuación progresiva de las frecuencias bajas es de 12 dB por octava.

LOW CUT LED (LED de corte inferior) (2)

Al estar oprimido el conmutador de corte inferior, este diodo emisor de luz se encenderá indicando que está ocurriendo una atenuación progresiva de las bajas frecuencias de 12 dB por octava a los 40 Hz.

BYPASS (Derivación de paso) (3)

En el modo de derivación de paso (conmutador oprimido), la señal de entrada se dirige directamente a la salida y no se ve afectada por los controles del panel anterior, excepto por el filtro de corte inferior.

BYPASS LED (LED de la Derivación de paso) (4)

Este diodo emisor de luz se encenderá cuando el conmutador de derivación de paso esté oprimido, indicando que los controles de igualación y de ganancia se han pasado por alto.

EQUALIZER SECTION (Sección de igualación) (5)

31 bandas de filtros de 1/3 de octava. Los filtros son dispositivos "Q" constantes ubicados en las frecuencias centrales ISO. El rango de igualación efectivo es de 20 Hz a 20 kHz. El recorte máximo por frecuencia es de -18dB. El refuerzo máximo por frecuencia es de +12 dB.

AUTOMATIC FEEDBACK LOCATING LEDs (Indicadores LED localizadores de retroalimentación automáticos) (6)

Cuando ocurre la retroalimentación automática, el indicador LED de la banda de frecuencia que se está retroalimentando se encenderá sobre el interruptor deslizante que necesita ajuste. El indicador LED permanecerá encendido unos cuantos segundos incluso después de que desaparezca la retroalimentación. Esto te permite ver dónde está la retroalimentación si ésta desaparece antes de hacer cualquier corrección. Si no ocurre ninguna retroalimentación, se activarán todos los indicadores LED, actuando como un analizador de tiempo real básico.

GAIN (Ganancia) (7)

Es un control de precisión para regular la ganancia total de la sección de ecualización. Una ganancia unitaria en la trayectoria de la señal puede mantenerse recobrando pérdidas de la señal en este punto.

Por ejemplo: supongamos que el proceso de ecualización ha introducido una pérdida en la señal de -6 dB debido a un ajuste negativo (-) en la sección de ecualización. Por esta razón, la ganancia debe ser ajustada a +6 para mantener una ganancia unitaria a través del ecualizador.

LED LEVEL METER (Medidor de nivel con LEDs) (8)

Este medidor progresivo de diodos emisores de luz de diferentes colores indica el nivel de salida.

POWER SWITCH (Interruptor de corriente) (9)

Se utiliza para encender o apagar la fuente principal de corriente alterna.



OUTPUT (Salida) (10)

Este enchufe de 1/4" (64 mm) con manga de punta de anillo (estéreo) se utiliza para la salida de la señal. Cuando se utiliza con un conector de 64 mm (1/4") monoaural para teléfono, la salida no es equilibrada.

INPUT (Entrada) (11)

Este enchufe de 64 mm (1/4") con manga de punta de anillo (estéreo) proporciona una entrada equilibrada al usarse con conectores de 64 mm (1/4") estereofónicos (RTS) y cable blindado de dos alambres. Cuando se utiliza con un conector de 64 mm (1/4") monoaural para teléfono, la entrada no es equilibrada.

FRANÇAIS

**Veillez vous référer au "front panel art"
situé dans la section en langue anglaise de ce manuel.**

Toutes nos félicitations d'avoir acheté le Q431FM ! En lançant ce produit, les ingénieurs de Peavey ont fait énormément progresser les égaliseurs graphiques. Le Q431FM, s'il convient pour toute configuration à amplificateurs, a été conçu spécifiquement pour les systèmes de *monitoring*, en fournissant -18 dB d'atténuation (*cut*) et +12 dB d'amplification (*boost*). Le rôle de ce *cut/boost* asymétrique est de traiter les problèmes de rétroaction spécifiques des systèmes de *monitoring*, grâce à une atténuation supplémentaire. Ils sont prêts à parier que vous brûlez d'impatience d'intégrer cet appareil dans VOTRE système LE PLUS VITE POSSIBLE.

Le Q431FM offre 31 bandes d'un tiers d'octave, dont les filtres à Q constant sont équipés de composants de haute qualité. Des indicateurs à DEL, destinés à la détection d'un signal à haute énergie (il s'agit le plus souvent d'une rétroaction), sont situés au-dessus de chaque bande de fréquences. Ce système sophistiqué de détection de rétroaction (*feedback*) vous permet d'identifier et de supprimer rapidement les boucles de rétroaction. Le principe de fonctionnement de ce système est le suivant: Lorsque le circuit de détection de rétroaction identifie la bande de fréquences avec le plus d'énergie, il provoque l'illumination de la DEL correspondante. Déplacer l'atténuateur de cette bande vers le bas vous permet de diminuer ou d'annuler la probabilité d'apparition d'une rétroaction.

Le Q431FM s'utilise principalement de deux manières:

1. Pour intercepter et réduire ou éliminer "à la volée" une rétroaction pendant une séance en direct.
2. Pour déterminer les bandes de fréquences susceptibles de provoquer une rétroaction AVANT une séance en direct, afin de les éliminer d'avance. Comment faire ? Après la configuration du système, augmenter progressivement le niveau des microphones. Dès qu'une rétroaction se produit, noter l'activité des DEL au-dessus des bandes de fréquences du Q431FM. Abaisser ensuite les potentiomètres panoramiques pour atténuer les bandes identifiées". Vous aurez alors éliminé un pourcentage important des problèmes potentiels de rétroaction, avant même le début de la séance.

REMARQUE: Il n'est pas rare qu'une rétroaction concerne plusieurs bandes de fréquence. Eviter d'avoir la main lourde lors des réglages des potentiomètres, car les mouvements extrêmes peuvent dégrader les performances et être contre-productifs. En cas de questions concernant le fonctionnement, n'hésitez pas à contacter notre service d'assistance à la clientèle au 601-483-5365.

Merci d'avoir choisi Peavey !

NOTE D'UTILISATION

Pour de meilleurs résultats, les niveaux du mélangeur doivent être réglés suffisamment haut pour activer les DEL du détecteur de rétroaction. Cela nécessitera peut-être de baisser l'ampli pour conserver un volume acceptable.

Cet égalisateur est conçu pour corriger l'acoustique d'une pièce, contrôler les "feed-backs" et corriger la sonorité du système. Aucune égalisation ne peut arriver à corriger un arrangement pièce/microphone/haut-parleur mal agencé au point de vue acoustique. Commencez toujours avec les curseurs en position "O" vite de couper excessivement de larges segments de la bande audio, ce qui limiterait le registre dynamique du système.

Faire preuve de prudence pour augmenter le niveau d'égalisation au dessous de la mise hors circuit du système d'enceintes. Les enceintes de renforcement acoustique n'étant normalement pas conçues pour une performance à 20 Hz, le transducteur risque d'être endommagé.

LOW CUT (Coupe des basses fréquences) (1)

Permet d'obtenir un filtrage des hautes fréquences à 40 Hz en position marche («in»). La coupe des basses fréquences se produit à 12 dB par octave.

LOW CUT LED (Signal DEL de coupe des basses fréquences) (2)

Lorsque l'interrupteur de coupe des basses fréquences est en position marche («in»), ce voyant DEL s'allume pour indiquer la coupe des basses fréquences à 12 dB par octave à 40 Hz.

BYPASS (Dérivation) (3)

En mode de dérivation (interrupteur en position marche), le signal d'entrée est directement acheminé vers la sortie sans être affecté par les commandes du panneau avant à l'exception du filtre de coupe des basses fréquences.

BYPASS LED (Signal DEL de dérivation) (4)

Ce voyant DEL s'allume quand l'interrupteur de dérivation est en position marche («in»), indiquant que les commandes de l'égaliseur et du gain sont déviées.

EQUALIZER SECTION (Partie égaliseur) (5)

31 bandes de filtres d'un tiers d'octave. Les filtres sont des dispositifs «Q» constants situés à des fréquences centrales ISO. L'amplitude d'égalisation effective s'étend de 20 Hz à 20 kHz. La coupe maximale par fréquence est -18 dB. Une augmentation maximale par fréquence est +12 dB.

AUTOMATIC FEEDBACK LOCATING LEDs (Diodes de électroluminescentes de localisation automatique de rétroaction) (6)

Lorsqu'une rétroaction automatique se produit, la DEL située au-dessus du curseur de la bande de fréquence qui nécessite un réglage, s'illumine. Cette DEL reste allumée quelques secondes, même après la disparition de la rétroaction. Cela permet de localiser la rétroaction si elle disparaît avant que le réglage soit effectué. S'il n'existe pas de rétroaction, toutes les DEL sont actives, faisant office d'analyseur de spectre temps-réel élémentaire.

GAIN (7)

Commande graduée servant à régler le gain général de la section «Equalizer». Le gain unitaire de la chaîne du signal peut être maintenu en recouvrant une perte de signal à ce point.

Exemple: Supposons que le processus de correction introduise une perte de signal de -6 dB suite à un ajustement négatif (-) de la section EQ. Le gain doit alors être ajusté à +6 dB pour maintenir le gain unitaire dans le correcteur.

LED LEVEL METER (Compteur de niveau DEL) (8)

Cette échelle de signaux DEL multicolores indique le niveau de sortie.

POWER SWITCH (Interrupteur d'alimentation) (9)

Sert à mettre l'alimentation CA principale en circuit ("On") ou hors circuit ("Off").



OUTPUT (Sortie) (10)

Une douille de raccordement annulaire (stéréo) de 63 mm (1/4 po.) permet d'obtenir des sorties équilibrées lorsqu'elle est utilisée avec des fiches stéréo (RTS) de 63 mm (1/4 po.) et des câbles blindés à deux conducteurs. Lorsqu'une fiche téléphonique mono de 63 mm (1/4 po.) est utilisée, la sortie est déséquilibrée.

INPUT (Entree) (11)

Une douille de raccordement annulaire (stéréo) de 63 mm (1/4 po.) permet d'obtenir des entrées équilibrées lorsqu'elle est utilisée avec des fiches stéréo (RTS) de 63 mm (1/4 po.) et des câbles blindés à deux conducteurs. Lorsqu'une fiche mono de 63 mm (1/4 po.) est utilisée, l'entrée est déséquilibrée.

DEUTSCH

Siehe Diagramm der Frontplatte im englischen Teil des Handbuchs.

Herzlichen Glückwunsch zum Erwerb eines Q431FM! Unsere Ingenieure haben mit dem Q431FM eine neue Generation der Graphic Equalizer entwickelt. Der Q431FM ist zwar für jede PA-Anwendung geeignet, wurde jedoch speziell für Monitorsysteme konstruiert und verfügt daher über -18 dB Absenkung und +12 dB Anhebung. Diese Asymmetrie bei der Absenkung und Anhebung hilft durch die zusätzliche Absenkung bei der Lösung von Rückkopplungsproblemen, die in Monitorsystemen auftreten können.

Dieser Graphic Equalizer verfügt über 31 Frequenzbereiche mit 1/3-Oktav-Filtern und überragenden "Constant-Q". Über den Frequenzbereichen sind LEDs angeordnet, die das Vorhandensein von hochpegeligen Signalen (für gewöhnlich Rückkopplungen) anzeigen. Dieses moderne Rückkopplungs-Detektionssystem hilft dabei, Rückkopplungen schnell festzustellen und zu beseitigen. Es funktioniert wie folgt: Der Rückkopplungs-Detektionskreis erkennt den Frequenzbereich mit dem höchsten Energieniveau und aktiviert die dazugehörige LED. Durch Herunterschieben des Reglers für diesen Bereich kann die Wahrscheinlichkeit von Rückkopplungen reduziert oder ganz ausgeschaltet werden.

Der Q431FM bietet die folgenden Einsatzmöglichkeiten:

1. Sofortiges Erkennen und Reduzieren bzw. Beseitigen von Rückkopplungen während eines Auftritts.
2. Feststellen der Frequenzbereiche, in denen Rückkopplung auftreten könnte, und entsprechende Verringerung der Pegel noch VOR dem Auftritt. Dies geschieht wie folgt: Nach dem Aufstellen der Anlage fahren Sie die Mikrofone langsam hoch. Sobald Rückkopplung auftritt, beachten Sie die LED-Aktivität am Q431FM und schieben Sie die Regler der "identifizierten" Frequenzbereiche nach unten. Auf diese Weise können Sie einen Großteil der potentiellen Rückkopplungsprobleme beseitigen, noch bevor der Auftritt überhaupt beginnt!

HINWEIS: Es ist nicht ungewöhnlich, daß Rückkopplungen über mehrere Frequenzbereiche auftreten. Nehmen Sie nur geringe Veränderungen der Regler vor, da große Reglerbewegungen die Vorführung beeinträchtigen und das Gegenteil bewirken können. Wenden Sie sich bei Fragen zu diesem Gerät an Ihren Fachhändler oder an eine Peavey-Kundendienststelle (Telefonnr. in den USA: 601-483-5365).

Wir danken Ihnen für den Kauf eines Peavey-Gerätes.

MERKE: Stellen Sie zur Erzielung der besten Ergebnisse die Pegel des Mixers hoch genug ein, so daß die Feedback Locating System-LEDs aktiviert werden. Dies kann es notwendig machen, die Endstufe niedriger einzustellen, um einen annehmbaren Lautstärkepegel beizubehalten.

Deiser Equalizer bietet Raum EQ, Feedback Kontrolle und Klangregelung des Systems. Er kann jedoch nicht akustisch ungünstige Räume, Mikrophone oder Lautsprecher korrigieren oder die Wiedergabe eines schwachen Lautsprechers völlig korrigieren. Immer mit allen Schieberegler in der "0" Position beginnen und große Sprünge im Frequenzbild vermeiden, da diese die Dynamik des Systems einschränken.

Eine Verstärkung der Entzerrung unterhalb der Frequenzgrenze des Lautsprechersystems sollte nur mit äußerster Vorsicht durchgeführt werden. Typische Schallverstärkungsgehäuse sind für einen 20 Hz-Betrieb nicht geeignet. Der Schwingungsumwandler könnte beschädigt werden.

LOW CUT (Tieftonverkürzung) (1)

Bietet eine Hochpaß-Filterung bei 40 Hz, wenn der Schalter in der "In-Position" steht. Der Niederfrequenz-Pegelabfall liegt bei 12 dB pro Oktave.

LOW CUT LED (LED für die tieftonverkürzung) (2)

Diese LED leuchtet auf, wenn der Schalter für die Tieftonverkürzung in der "In-Position" steht und zeigt an, daß der Niederfrequenz-Pegelabfall 12 dB pro Oktave bei 40 Hz beträgt.

BYPASS (Überbrückung) (3)

Im Überbrückungsmodus (Schalter ein) wird das Eingangssignal direkt zum Ausgang geleitet, ohne durch die Regler an der Vorderseite – mit Ausnahme des Filters für die Tieftonverkürzung – beeinflusst zu werden.

BYPASS LED (LED für die Überbrückung) (4)

Diese LED leuchtet auf, wenn der Schalter für den Überbrückungsmodus in der „In-Position“ steht und zeigt an, daß der Equalizer und die Verstärkungsregelung überbrückt werden.

EQUALIZER SECTION (Equalizer-bereich) (5)

31-Band 1/3-Oktaven-Filtersätze. Der Q-Faktor der Filter ist konstant und liegt im Bereich ISO-Mittelfrequenzen. Der effektive Entzerrungsbereich liegt zwischen 20 Hz und 20 kHz. Der maximale Cut pro Frequenz liegt bei -18 dB. Der maximale Boost pro Frequenz liegt bei +12 dB.

AUTOMATIC FEEDBACK LOCATING LEDs (LEDs für automatische feststellung von rückkopplungen) (6)

Bei automatischer Rückkopplung leuchtet die LED über dem Schieberegler des Frequenzbereichs, in dem die Rückkopplung auftritt. Die LED leuchtet auch noch einige Sekunden, nachdem die Rückkopplung beendet ist, weiter. Dadurch kann der Frequenzbereich mit Rückkopplung festgestellt werden, auch wenn die Rückkopplung aufhört, bevor eine Korrektur vorgenommen werden konnte. Wenn keine Rückkopplung vorliegt, sind alle LEDs aktiv und dienen als Echtzeit-Analysator.

GAIN (7)

Geeichte Kontrolle zur Regulierung des Gesamt-Gainbereichs der Equalizer Sektion. Verluste in der Signalkette (Mixer, Endstufe etc.) können durch diese Funktion ausgeglichen werden.

Beispiel: Angenommen der Klangregelungsprozess erforderte einen Signalverlust von -6 dB. Der Gain-Regler sollte dann auf +6 dB eingestellt werden um eine Übertragung eines "sauberen" Signals zu gewährleisten.

LED LEVEL METER (Die LED-pegelanzeige) (8)

Die vielfarbige LED-Anzeige zeigt den Ausgabepegel an.

POWER SWITCH (9)

Hiermit wird das Gerät ein- und ausgeschaltet.



OUTPUT (Ausgang) (10)

Die 6,2 mm Stereo-Ausgangsbuchse (Ring-Tip-Sleeve) ist symmetrisch, wenn sie mit einem 6,2 mm Stereostecker und einem abgeschirmten zweiadrigen Kabel verbunden wird. Beim Gebrauch eines 6,2 mm Monosteckers ist der Ausgang unsymmetrisch.

INPUT (Eingang) (11)

Die 6,2 mm Stereo-Eingangsbuchse (Ring-Tip-Sleeve) ist symmetrisch, wenn sie mit einem 6,2 mm Stereostecker und einem abgeschirmten zweiadrigen Kabel verbunden wird. Beim Gebrauch eines 6,2 mm Monosteckers ist der Eingang unsymmetrisch.

**For further information on other Peavey products, ask
your Authorized Peavey Dealer for the appropriate
Peavey catalog/publication.**



Bass Guitars

Guitars

Bass Amplification

Guitar Amplification

Sound Reinforcement Enclosures

Microphones

Keyboards

DJ

Lighting

Mixers, Powered/Non-Powered

Accessories/Cables

Effects Processors

Axcess™ Wear

The Peavey Beat™

Monitor® Magazine

Key Issues™

Low Down™

PM™ Magazine

THIS LIMITED WARRANTY VALID ONLY WHEN PURCHASED AND REGISTERED IN THE UNITED STATES OR CANADA. ALL EXPORTED PRODUCTS ARE SUBJECT TO WARRANTY AND SERVICES TO BE SPECIFIED AND PROVIDED BY THE AUTHORIZED DISTRIBUTOR FOR EACH COUNTRY.
Ces clauses de garantie ne sont valables qu'aux Etats-Unis et au Canada. Dans tous les autres pays, les clauses de garantie et de maintenance sont fixées par le distributeur national et assurées par lui selon la législation en vigueur. •• Diese Garantie ist nur in den USA und Kanada gültig. Alle Export-Produkte sind der Garantie und dem Service des Importeurs des jeweiligen Landes unterworfen. •• Esta garantía es válida solamente cuando el producto es comprado en E.U. continentales o en Canadá. Todos los productos que sean comprados en el extranjero, están sujetos a las garantías y servicio que cada distribuidor autorizado determine y ofrezca en los diferentes países.

**PEAVEY ONE-YEAR LIMITED
WARRANTY/REMEDY**

PEAVEY ELECTRONICS CORPORATION ("PEAVEY") warrants this product, EXCEPT for covers, footswitches, patchcords, tubes and meters, to be free from defects in material and workmanship for a period of one (1) year from date of purchase, PROVIDED, however, that this limited warranty is extended only to the original retail purchaser and is subject to the conditions, exclusions, and limitations hereinafter set forth:

PEAVEY 90-DAY LIMITED WARRANTY ON TUBES AND METERS

If this product contains tubes or meters, Peavey warrants the tubes or meters contained in the product to be free from defects in material and workmanship for a period of ninety (90) days from date of purchase; PROVIDED, however, that this limited warranty is extended only to the original retail purchaser and is also subject to the conditions, exclusions, and limitations hereinafter set forth.

CONDITIONS, EXCLUSIONS, AND LIMITATIONS OF LIMITED WARRANTIES

These limited warranties shall be void and of no effect, if:

- a. The first purchase of the product is for the purpose of resale; or
- b. The original retail purchase is not made from an AUTHORIZED PEAVEY DEALER; or
- c. The product has been damaged by accident or unreasonable use, neglect, improper service or maintenance, or other causes not arising out of defects in material or workmanship; or
- d. The serial number affixed to the product is altered, defaced, or removed.

In the event of a defect in material and/or workmanship covered by this limited warranty, Peavey will:

- a. In the case of tubes or meters, replace the defective component without charge.
- b. In other covered cases (i.e., cases involving anything other than covers, footswitches, patchcords, tubes or meters), repair the defect in material or workmanship or replace the product, at Peavey's option; and provided, however, that, in any case, all costs of shipping, if necessary, are paid by you, the purchaser.

THE WARRANTY REGISTRATION CARD SHOULD BE ACCURATELY COMPLETED AND MAILED TO AND RECEIVED BY PEAVEY WITHIN FOURTEEN (14) DAYS FROM THE DATE OF YOUR PURCHASE.

In order to obtain service under these warranties, you must:

- a. Bring the defective item to any PEAVEY AUTHORIZED DEALER or AUTHORIZED PEAVEY SERVICE CENTER and present therewith the ORIGINAL PROOF OF PURCHASE supplied to you by the AUTHORIZED PEAVEY DEALER in connection with your purchase from him of this product.

If the DEALER or SERVICE CENTER is unable to provide the necessary warranty service you will be directed to the nearest other PEAVEY AUTHORIZED DEALER or AUTHORIZED PEAVEY SERVICE CENTER which can provide such service.

OR

- b. Ship the defective item, prepaid, to:

PEAVEY ELECTRONICS CORPORATION
International Service Center
326 Hwy. 11 & 80 East
MERIDIAN, MS 39301

including therewith a complete, detailed description of the problem, together with a legible copy of the original PROOF OF PURCHASE and a complete return address. Upon Peavey's receipt of these items:

If the defect is remedial under these limited warranties and the other terms and conditions expressed herein have been complied with, Peavey will provide the necessary warranty service to repair or replace the product and will return it, FREIGHT COLLECT, to you, the purchaser.

Peavey's liability to the purchaser for damages from any cause whatsoever and regardless of the form of action, including negligence, is limited to the actual damages up to the greater of \$500.00 or an amount equal to the purchase price of the product that caused the damage or that is the subject of or is directly related to the cause of action. Such purchase price will be that in effect for the specific product when the cause of action arose. This limitation of liability will not apply to claims for personal injury or damage to real property or tangible personal property allegedly caused by Peavey's negligence. Peavey does not assume liability for personal injury or property damage arising out of or caused by a non-Peavey alteration or attachment, nor does Peavey assume any responsibility for damage to interconnected non-Peavey equipment that may result from the normal functioning and maintenance of the Peavey equipment.

UNDER NO CIRCUMSTANCES WILL PEAVEY BE LIABLE FOR ANY LOST PROFITS, LOST SAVINGS, ANY INCIDENTAL DAMAGES, OR ANY CONSEQUENTIAL DAMAGES ARISING OUT OF THE USE OR INABILITY TO USE THE PRODUCT, EVEN IF PEAVEY HAS BEEN ADVISED OF THE POSSIBILITY OF SUCH DAMAGES.

THESE LIMITED WARRANTIES ARE IN LIEU OF ANY AND ALL WARRANTIES, EXPRESSED OR IMPLIED, INCLUDING, BUT NOT LIMITED TO, THE IMPLIED WARRANTIES OF MERCHANTABILITY AND FITNESS FOR A PARTICULAR USE; PROVIDED, HOWEVER, THAT IF THE OTHER TERMS AND CONDITIONS NECESSARY TO THE EXISTENCE OF THE EXPRESSED, LIMITED WARRANTIES, AS HEREINABOVE STATED, HAVE BEEN COMPLIED WITH, IMPLIED WARRANTIES ARE NOT DISCLAIMED DURING THE APPLICABLE ONE-YEAR OR NINETY-DAY PERIOD FROM DATE OF PURCHASE OF THIS PRODUCT.

SOME STATES DO NOT ALLOW LIMITATION ON HOW LONG AN IMPLIED WARRANTY LASTS, OR THE EXCLUSION OR LIMITATION OF INCIDENTAL OR CONSEQUENTIAL DAMAGES, SO THE ABOVE LIMITATIONS OR EXCLUSIONS MAY NOT APPLY TO YOU. THESE LIMITED WARRANTIES GIVE YOU SPECIFIC LEGAL RIGHTS, AND YOU MAY ALSO HAVE OTHER RIGHTS WHICH MAY VARY FROM STATE TO STATE.

THESE LIMITED WARRANTIES ARE THE ONLY EXPRESSED WARRANTIES ON THIS PRODUCT, AND NO OTHER STATEMENT, REPRESENTATION, WARRANTY, OR AGREEMENT BY ANY PERSON SHALL BE VALID OR BINDING UPON PEAVEY.

In the event of any modification or disclaimer of expressed or implied warranties, or any limitation of remedies, contained herein conflicts with applicable law, then such modification, disclaimer or limitation, as the case may be, shall be deemed to be modified to the extent necessary to comply with such law.

Your remedies for breach of these warranties are limited to those remedies provided herein and Peavey Electronics Corporation gives this limited warranty only with respect to equipment purchased in the United States of America.

INSTRUCTIONS — WARRANTY REGISTRATION CARD

1. Mail the completed WARRANTY REGISTRATION CARD to:

PEAVEY ELECTRONICS CORPORATION
POST OFFICE BOX 2898
MERIDIAN, MISSISSIPPI 39302-2898

- a. Keep the PROOF OF PURCHASE. In the event warranty service is required during the warranty period, you will need this document. There will be no identification card issued by Peavey Electronics Corporation.
2. IMPORTANCE OF WARRANTY REGISTRATION CARDS AND NOTIFICATION OF CHANGES OF ADDRESSES:
 - a. Completion and mailing of WARRANTY REGISTRATION CARDS — Should notification become necessary for any condition that may require correction, the REGISTRATION CARD will help ensure that you are contacted and properly notified.
 - b. Notice of address changes — If you move from the address shown on the WARRANTY REGISTRATION CARD, you should notify Peavey of the change of address so as to facilitate your receipt of any bulletins or other forms of notification which may become necessary in connection with any condition that may require dissemination of information or correction.
3. You may contact Peavey directly by telephoning (601) 483-5365.

IMPORTANT SAFETY INSTRUCTIONS

WARNING: When using electric products, basic cautions should always be followed, including the following.

1. Read all safety and operating instructions before using this product.
2. All safety and operating instructions should be retained for future reference.
3. Obey all cautions in the operating instructions and on the back of the unit.
4. All operating instructions should be followed.
5. This product should not be used near water, i.e., a bathtub, sink, swimming pool, wet basement, etc.
6. This product should be located so that its position does not interfere with its proper ventilation. It should not be placed flat against a wall or placed in a built-in enclosure that will impede the flow of cooling air.
7. This product should not be placed near a source of heat such as a stove, radiator, or another heat producing amplifier.
8. Connect only to a power supply of the type marked on the unit adjacent to the power supply cord.
9. Never break off the ground pin on the power supply cord. For more information on grounding, write for our free booklet "Shock Hazard and Grounding."
10. Power supply cords should always be handled carefully. Never walk or place equipment on power supply cords. Periodically check cords for cuts or signs of stress, especially at the plug and the point where the cord exits the unit.
11. The power supply cord should be unplugged when the unit is to be unused for long periods of time.
12. If this product is to be mounted in an equipment rack, rear support should be provided.
13. Metal parts can be cleaned with a damp rag. The vinyl covering used on some units can be cleaned with a damp rag or an ammonia-based household cleaner if necessary. Disconnect unit from power supply before cleaning.
14. Care should be taken so that objects do not fall and liquids are not spilled into the unit through the ventilation holes or any other openings.
15. This unit should be checked by a qualified service technician if:
 - a. The power supply cord or plug has been damaged.
 - b. Anything has fallen or been spilled into the unit.
 - c. The unit does not operate correctly.
 - d. The unit has been dropped or the enclosure damaged.
16. The user should not attempt to service this equipment. All service work should be done by a qualified service technician.
17. This product should be used only with a cart or stand that is recommended by Peavey Electronics.
18. Exposure to extremely high noise levels may cause a permanent hearing loss. Individuals vary considerably in susceptibility to noise induced hearing loss, but nearly everyone will lose some hearing if exposed to sufficiently intense noise for a sufficient time. The U.S. Government's Occupational Safety and Health Administration (OSHA) has specified the following permissible noise level exposures.

Duration Per Day In Hours	Sound Level dBA, Slow Response
8	90
6	92
4	95
3	97
2	100
1 1/2	102
1	105
1/2	110
1/4 or less	115

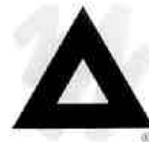
According to OSHA, any exposure in excess of the above permissible limits could result in some hearing loss.

Ear plugs or protectors in the ear canals or over the ears must be worn when operating this amplification system in order to prevent a permanent hearing loss if exposure is in excess of the limits as set forth above. To ensure against potentially dangerous exposure to high sound pressure levels, it is recommended that all persons exposed to equipment capable of producing high sound pressure levels such as this amplification system be protected by hearing protectors while this unit is in operation.

SAVE THESE INSTRUCTIONS!



Features and specifications subject to change without notice.



©1997 Peavey Electronics Corporation 711 A Street / Meridian, MS 39301 / U.S.A. / (601) 483-5365 / Fax 486-1278
#80300428 Printed in U.S.A. 1/97

Free Manuals Download Website

<http://myh66.com>

<http://usermanuals.us>

<http://www.somanuals.com>

<http://www.4manuals.cc>

<http://www.manual-lib.com>

<http://www.404manual.com>

<http://www.luxmanual.com>

<http://aubethermostatmanual.com>

Golf course search by state

<http://golfingnear.com>

Email search by domain

<http://emailbydomain.com>

Auto manuals search

<http://auto.somanuals.com>

TV manuals search

<http://tv.somanuals.com>