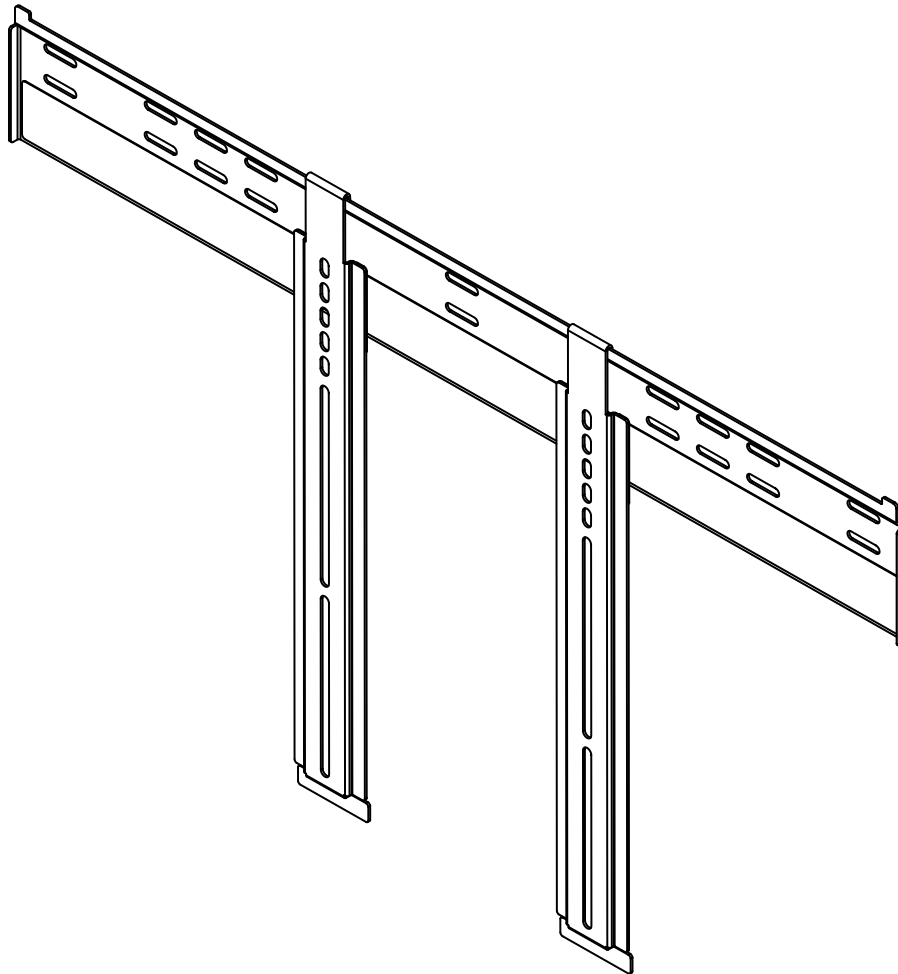




Installation and Assembly:

Peerless Ultra-Thin Flat Mount for 37" - 65"* LCD Flat Panel Screens

Models: SUF660P



*Screen Compatibility Requirements

- The depth of this mount (0.33") may not provide sufficient space for proper ventilation on some screens. Please refer to the manufacturer's requirements for mounting your screen before installation.
- The screen must have a flat mounting surface, or the mounting holes need to be on the furthest back surface of the screen.
- Input/Output connection must be properly oriented to accommodate mounting 0.33" from the wall.



Max UL Load Capacity: 150 lb (68kg)

NOTE: Read entire instruction sheet before you start installation and assembly.

⚠ WARNING

- Do not begin to install your Peerless product until you have read and understood the instructions and warnings contained in this Installation Sheet. If you have any questions regarding any of the instructions or warnings, for US customers please call Peerless customer care at 1-800-865-2112, for all international customers, please contact your local distributor.
- This mount is designed to attach the screen 0.33" from the wall. Please refer to manufacturer's installation guide recommendations for required distance from wall to avoid risk of injury or property damage.
- This product should only be installed by someone of good mechanical aptitude, has experience with basic building construction, and fully understands these instructions.
- Make sure that the supporting surface will safely support the combined load of the equipment and all attached hardware and components.
- Never exceed the Maximum UL Load Capacity. See page one.
- If mounting to wood wall studs, make sure that mounting screws are anchored into the center of the studs. Use of an "edge to edge" stud finder is highly recommended.
- Always use an assistant or mechanical lifting equipment to safely lift and position equipment.
- Tighten screws firmly, but do not overtighten. Overtightening can damage the items, greatly reducing their holding power.
- This product is intended for indoor use only. Use of this product outdoors could lead to product failure and personal injury.
- This product was designed to be installed on the following wall construction only;

WALL CONSTRUCTION

HARDWARE REQUIRED

- | | |
|--------------------|--|
| • Wood Stud | Included |
| • Wood Beam | Included |
| • Solid Concrete | Included |
| • Cinder Block | Included |
| • Metal Stud | Do not attach except with Peerless Metal Stud Accessory Kit - ACC615;
(not evaluated by UL) |
| • Brick | Contact Qualified Professional (not evaluated by UL) |
| • Other or unsure? | Contact Qualified Professional |

Tools Needed for Assembly

- stud finder ("edge to edge" stud finder is recommended)
- drill
- 5/16" (8 mm) bit for concrete and cinder block wall
- 5/32" (4 mm) bit for wood stud wall
- level

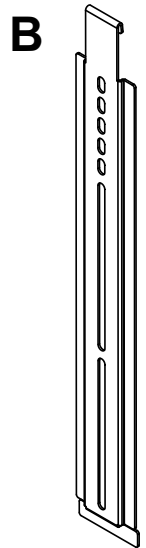
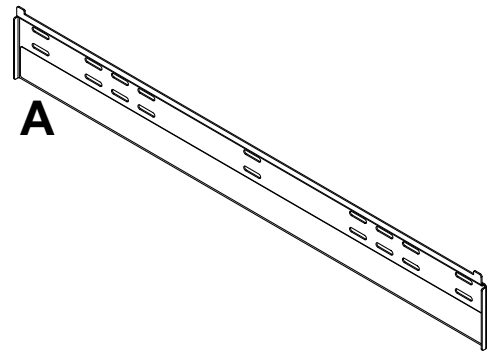
Table of Contents

Parts List.....	3
Installation to Wood Stud Wall.....	4
Installation to Solid Concrete/Cinder Block walls	5
Installing Adapter Brackets.....	6
Mounting and Removing Flat Panel Screen.....	8

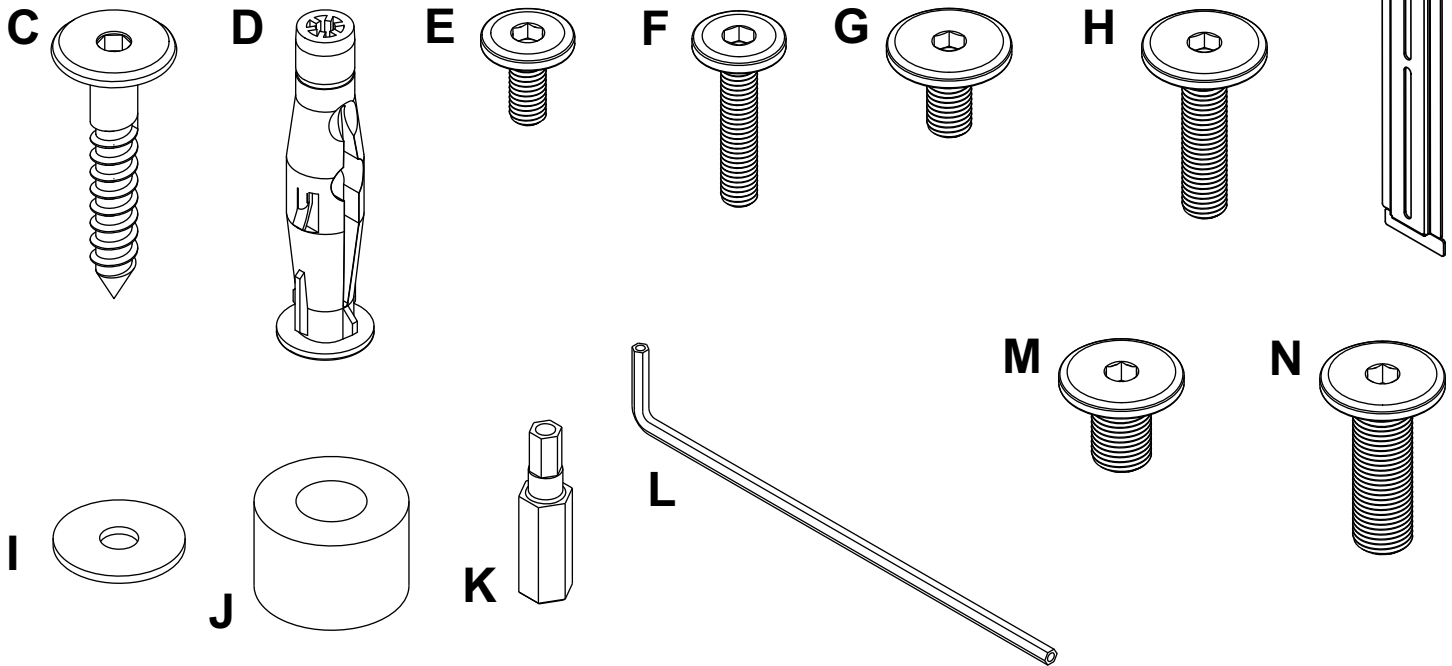
Before you begin, make sure all parts shown are included with your product.

Parts List

	Description	Qty.	Part #
A	wall plate	1	046-P1038
B	adapter bracket	2	046-P1036
C	wood screws	6	500-1090
D	concrete anchors	6	590-0320
E	M5 x 12 mm hex screw	4	560-1732
F	M5 x 25 mm hex screw	4	560-1733
G	M6 x 12 mm hex screw	4	560-1734
H	M6 x 25 mm hex screw	4	560-1735
I	.725" washer	4	540-9478
J	.75" spacer	4	540-1059
K	4 mm security driver	1	560-1133
L	4 mm security allen wrench	1	560-9646
M	M8 x 12 mm hex screw	4	560-1736
N	M8 x 25 mm hex screw	4	560-1737



Parts may appear slightly different than illustrated.



Installation to Wood Stud Wall

⚠ WARNING

- Installer must verify that the supporting surface will safely support the combined load of the equipment and all attached hardware and components.
- Tighten wood screws so that wall plate is firmly attached, but do not overtighten. Overtightening can damage the screws, greatly reducing their holding power.
- Never tighten in excess of 80 in. • lb (9 N.M.).
- Make sure that mounting screws are anchored into the center of the stud. The use of an "edge to edge" stud finder is highly recommended.
- Hardware provided is for attachment of mount through standard thickness drywall or plaster into wood studs. Installers are responsible to provide hardware for other types of mounting situations.

- 1 Wall plate (A) can be mounted to two studs that are 20" or 24" apart or three studs that are 16" apart. Use a stud finder to locate the edges of the studs. Use of an edge-to-edge stud finder is highly recommended. Based on their edges, draw a vertical line down each stud's center. Place wall plate on wall as a template. The mounting slots should be located 7" (177 mm) above the desired screen center as shown in figure 1.1. Level plate, and mark the center of the each mounting hole. Make sure that the mounting holes are on the stud centerlines. Drill four 5/32" (4 mm) dia. holes 2" (51 mm) deep when securing to two studs or six 5/32" (4 mm) dia. holes 2" (51 mm) deep when securing to three studs. Make sure that the wall plate is level, secure it using a wood screw (C) for each mounting hole as shown in fig. 1.2 or 1.3.

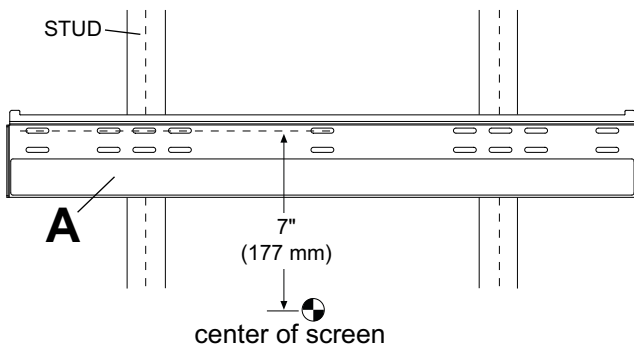


fig. 1.1

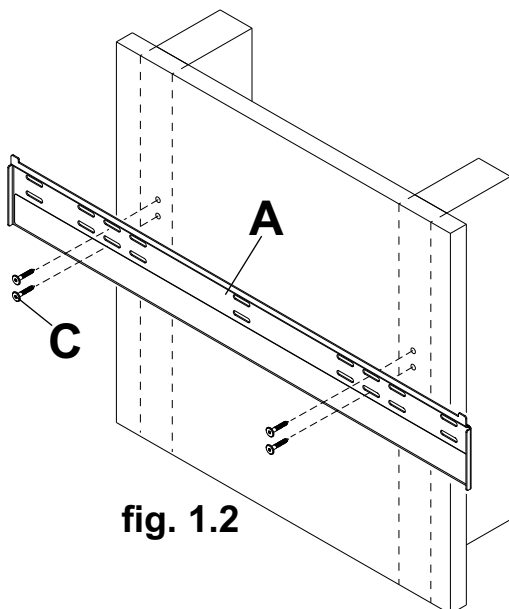


fig. 1.2

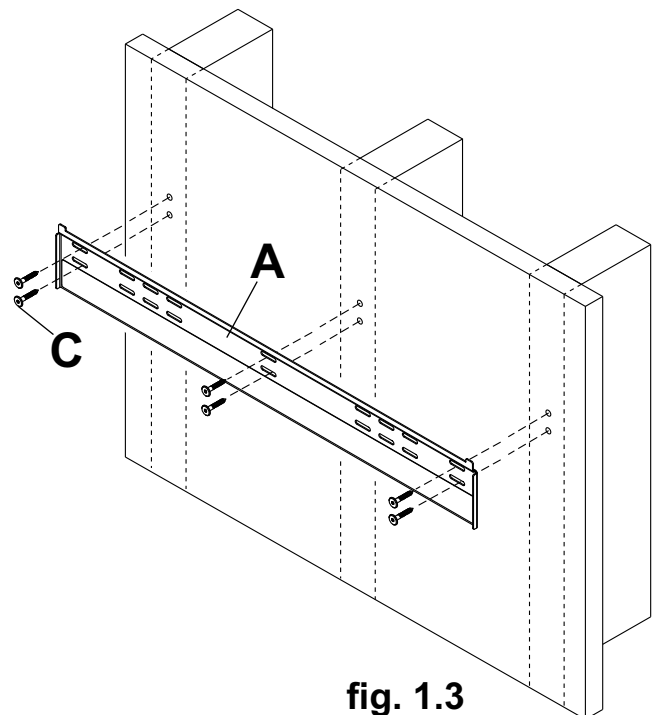


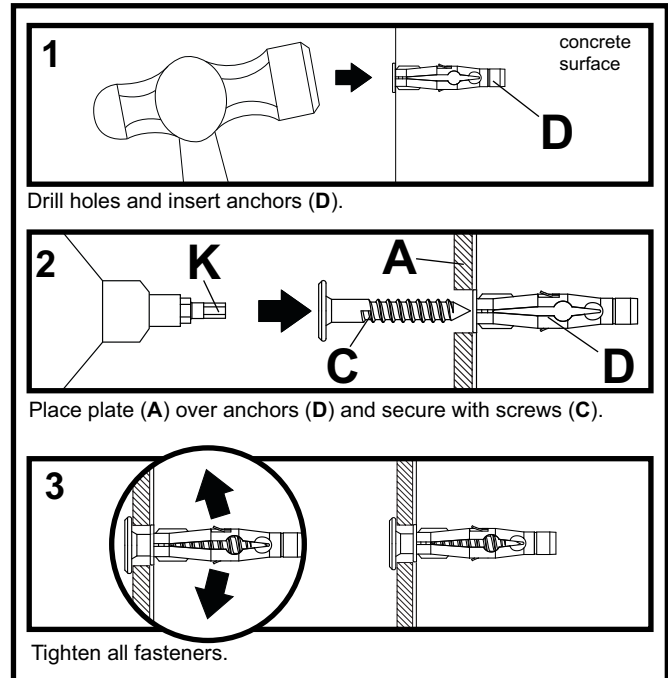
fig. 1.3

Installation to Solid Concrete or Cinder Block

⚠ WARNING

- When installing Peerless wall mounts on cinder block, verify that you have a minimum of 1-3/8" of actual concrete thickness in the hole to be used for the concrete anchors. Do not drill into mortar joints! Be sure to mount in a solid part of the block, generally 1" minimum from the side of the block. Cinder block must meet ASTM C-90 specifications. It is suggested that a standard electric drill on slow setting is used to drill the hole instead of a hammer drill to avoid breaking out the back of the hole when entering a void or cavity.
- Concrete must be 2000 psi density minimum. Lighter density concrete may not hold concrete anchor.
- Installer must verify that the supporting surface will safely support the combined load of the equipment and all attached hardware and components.

- 1** Make sure that wall plate (A) is level, use it as a template to mark six mounting holes. The top mounting slots should be located 7" (177 mm) above the desired screen center as shown in figure 1.1 page 4. Drill six 5/16" (8 mm) dia. holes to a minimum depth of 2.5" (64 mm). Insert anchors (D) in holes flush with wall as shown (right). Place wall plate over anchors and secure with six wood screws (C). Level, then tighten all fasteners.

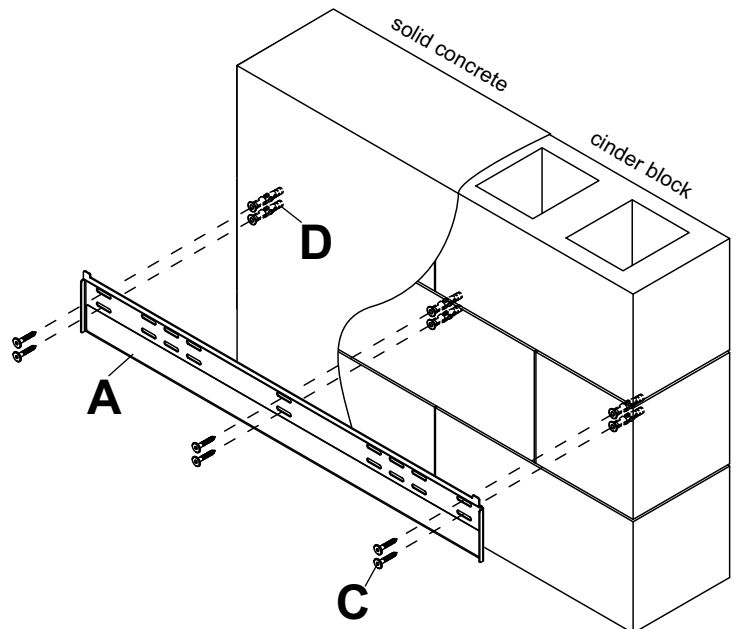
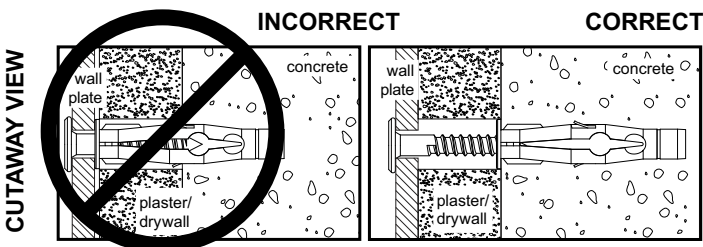


⚠ WARNING

- Tighten screws so that wall plate is firmly attached, but do not overtighten. Overtightening can damage screws, greatly reducing their holding power.
- Never tighten in excess of 80 in. • lb (9 N.M.).

⚠ WARNING

- Always attach concrete anchors directly to load-bearing concrete.
- Never attach concrete anchors to concrete covered with plaster, drywall, or other finishing material. If mounting to concrete surfaces covered with a finishing surface is unavoidable, the finishing surface must be counterbored as shown below. Be sure concrete anchors do not pull away from concrete when tightening screws. If plaster/drywall is thicker than 5/8", custom fasteners must be supplied by installer (not evaluated by UL).



Installing Adapter Brackets

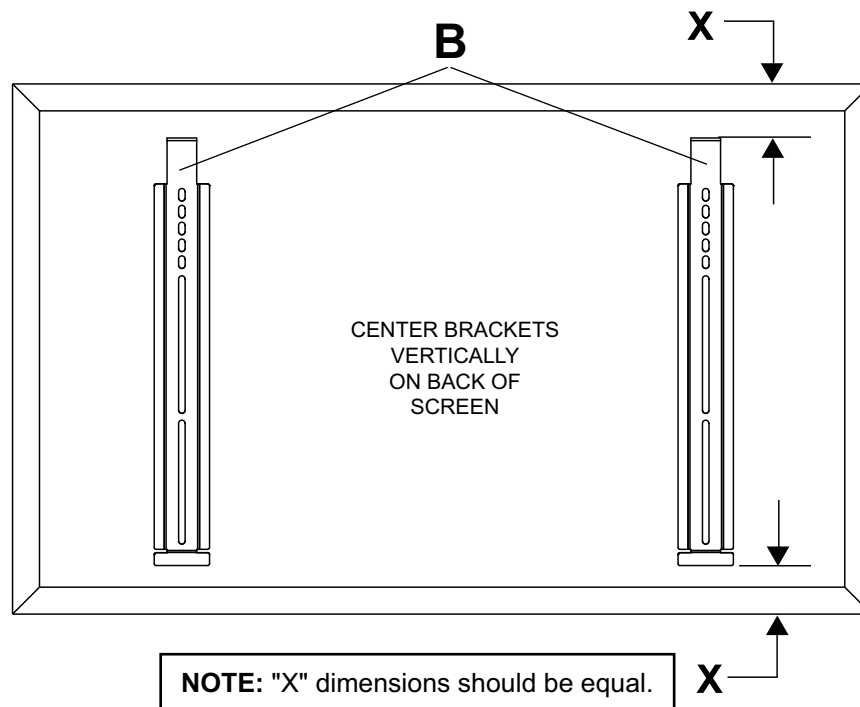
⚠ WARNING

- Tighten screws so adapter brackets are firmly attached. Do not tighten with excessive force. Overtightening can cause stress damage to screws, greatly reducing their holding power and possibly causing screw heads to become detached. Tighten to 40 in. • lb (4.5 N.M.) maximum torque.
- If screws don't get three complete turns in the screen inserts or if screws bottom out and bracket is still not tightly secured, damage may occur to screen or product may fail.

2 To prevent scratching the screen, set a cloth on a flat, level surface that will support the weight of the screen. Place screen face side down. If screen has knobs on the back, remove them to allow the adapter brackets to be attached. Place adapter brackets (**B**) on back of screen, align to holes, and center on back of screen as shown below. Attach the adapter brackets to the back of the screen using the appropriate combination of screws, washers, and spacers as shown in step 2-1 or 2-2.

NOTE: Top and bottom holes must always be used.

Verify that all holes are properly aligned, and then tighten screws using allen wrench (**L**).



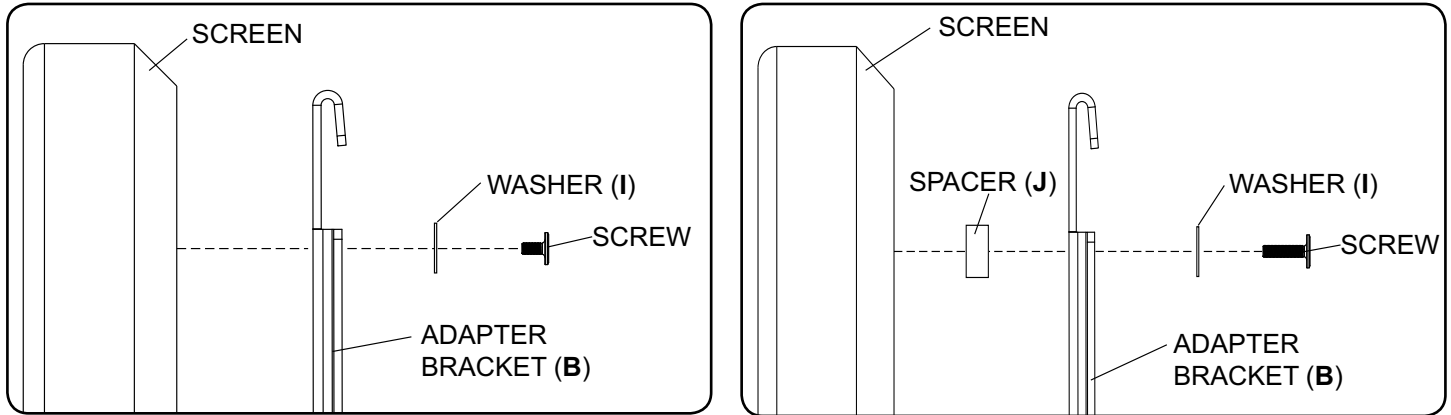
NOTE: For flat back screens proceed to step 2-1. For bump-out or recessed back screen skip to step 2-2.

For Flat Back Screen

2-1 Begin with the shortest length screw, hand thread through washer and adapter bracket into screen as shown below. Screw must make at least three full turns into the mounting hole and fit snug into place. Do not over tighten. If screw cannot make three full turns into the screen, select a longer length screw from the baffled fastener pack. Repeat for remaining mounting holes, level brackets and tighten screws.

NOTE: Spacers may not be used, depending upon the type of screen.

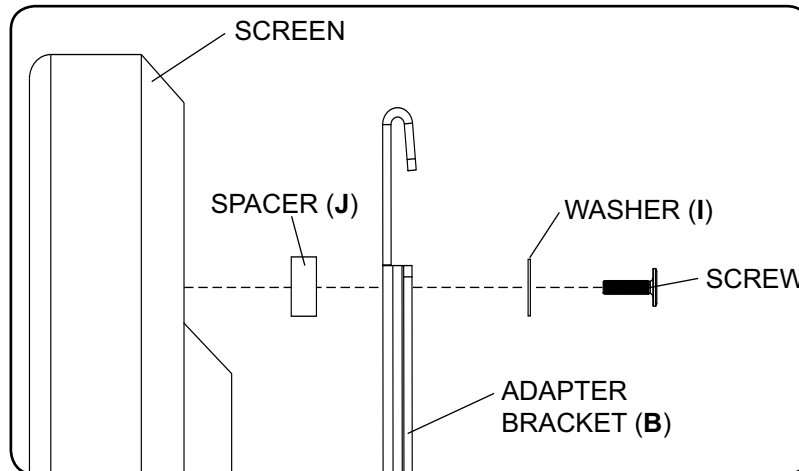
NOTE: If screen manufacturer's requirements state that more than 0.33" of ventilation is required, spacers may be used to add an additional 0.5" of space between the wall and the screen as shown right.



If you have any questions, please call Peerless customer care at **1-800-865-2112**.

For Bump-out or Recessed Back Screen

2-2 Begin with longer length screw, hand thread through washer, adapter bracket and spacer in that order into screen as shown below. Screw must make at least three full turns into the mounting hole and fit snug into place. Do not over tighten. If screw cannot make three full turns into the screen, select a longer length screw from the baffled fastener pack. Repeat for remaining mounting holes, level brackets and tighten screws.



If you have any questions, please call Peerless customer care at **1-800-865-2112**.

Mounting and Removing Flat Panel Screen

⚠ WARNING

- Always use an assistant or mechanical lifting equipment to safely lift and position the flat panel screens.

3 Guide hooks of adapter brackets (**B**) onto flange of wall plate (**A**). Then slowly swing screen toward wall as shown in fig. 3.1. Gently press on screen to ensure velcro strips are engaged as shown in detail 1. To horizontally adjust screen, swing screen away from mount to disengage velcro, and slide screen along wall plate to desired position as shown in fig 3.2. Then slowly swing screen toward wall to re-engage velcro.

To remove screen from mount, swing screen away from mount, and lift screen off of mount.

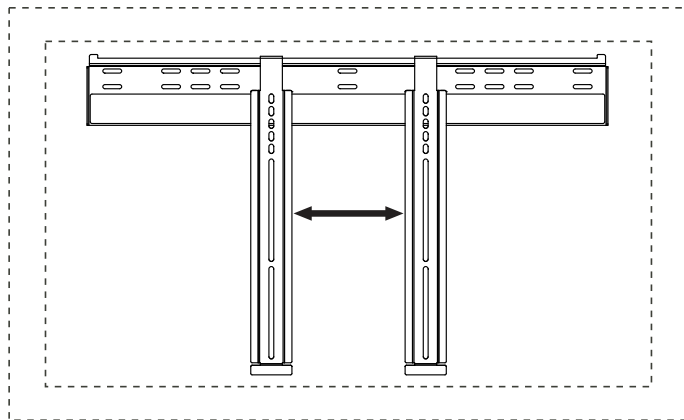


fig. 3.2

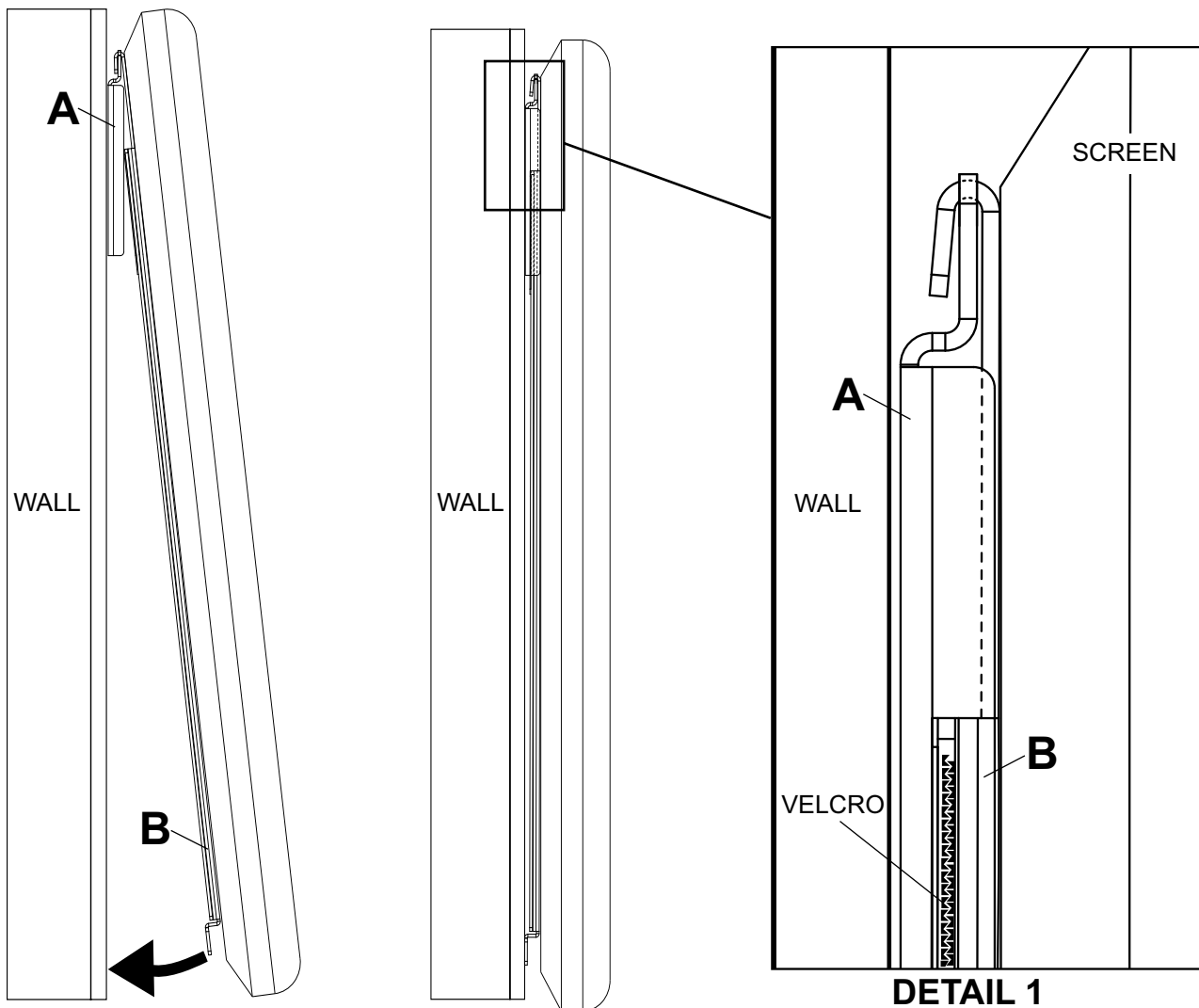
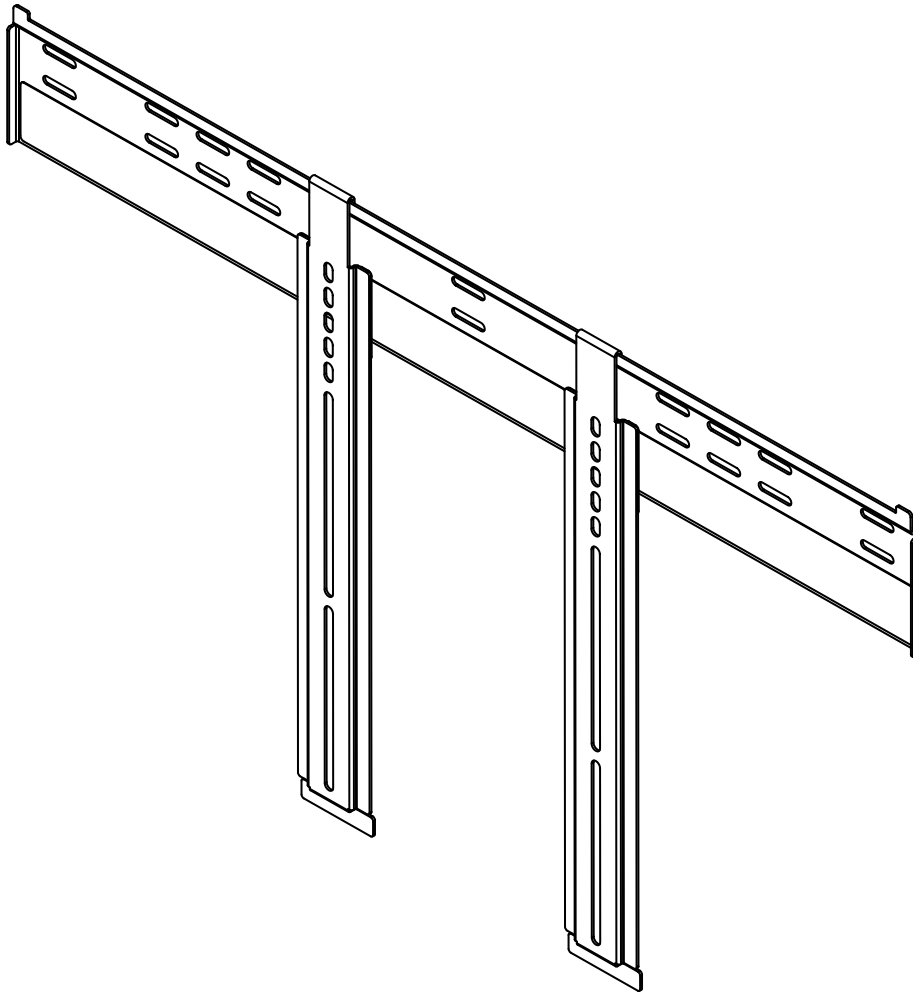


fig. 3.1

Instalación y ensamblaje:

Soporte plano Peerless Ultra-Thin para pantallas planas LCD de 37" a 65"*

Modelo: SUF660P



*Requisitos para la compatibilidad de las pantallas

- Es posible que la profundidad del soporte (0.33") no proporcione suficiente espacio para la ventilación adecuada de algunas pantallas. Por favor, repase los requisitos del fabricante en relación con la instalación de la pantalla antes de proceder.
- La pantalla tiene que tener una superficie plana para la instalación o tiene que tener los agujeros de montaje en la superficie trasera más alejada de la pantalla.
- La conexión de entrada / salida tiene que tener la orientación adecuada para acomodar una instalación a 0.33" de la pared.



Capacidad máxima de soportar carga
por UL: 150 lb (68kg)

Nota: Lea la hoja de instrucciones completa antes de comenzar la instalación y el ensamblaje.

▲ ADVERTENCIA

- No comience a instalar su producto de Peerless hasta haber leído y entendido las instrucciones y las advertencias contenidas en la Hoja de Instalación. Si tiene alguna pregunta acerca de cualquiera de las instrucciones o las advertencias, por favor, llame a Servicio al Cliente de Peerless al 1-800-865-2112 si está en EE. UU. Si es un cliente internacional, por favor, comuníquese con su distribuidor local.
- Este soporte está diseñado para sostener la pantalla a 0.33" de la pared. Por favor, repase las recomendaciones del manual de instalación del fabricante con respecto a la distancia necesaria de la pared para evitar el riesgo de sufrir lesiones o causar daños a la propiedad.
- Este producto sólo debe ser instalado por una persona que tenga una buena aptitud mecánica, que tenga experiencia en construcción básica de edificios y que entienda estas instrucciones en su totalidad.
- Asegúrese de que la superficie de apoyo sostendrá, con seguridad, la carga combinada del equipo y todos los fijadores y componentes.
- Nunca sobrepase la capacidad máxima de soportar carga aceptada por Underwriters Laboratories. Vea la página 9.
- Si va a instalar el producto en una pared con montantes de madera, asegúrese de que los tornillos de montaje estén anclados en el centro de los montantes. Se recomienda utilizar un localizador de montantes de "borde a borde".
- Siempre cuente con la ayuda de un asistente o utilice un equipo mecánico de izar para levantar y colocar el equipo con más seguridad.
- Apriete los tornillos con firmeza, pero no en exceso. Apretarlos en exceso puede dañar los artículos y puede disminuir significativamente su fuerza de fijación.
- Este producto está diseñado para uso en interiores solamente. Utilizar este producto en exteriores podría causar fallas del producto y lesiones a individuos.
- Este producto fue diseñado para ser instalado en paredes con la siguiente construcción solamente:

CONSTRUCCIÓN DE LA PARED

- Montante de madera
- Viga de madera
- Concreto macizo
- Bloque de hormigón de escorias
- Montante de metal
- Ladrillo
- ¿Otra superficie o no está seguro?

ACCESORIOS NECESARIOS

- Incluido
- Incluido
- Incluido
- Incluido
- No lo instale excepto con el juego de accesorios de Peerless para montantes de metal - ACC615; (no evaluados por UL)
- Comuníquese con un profesional calificado (no evaluados por UL)
- Comuníquese con un profesional calificado

Herramientas necesarias para el ensamblaje

- localizador de montantes (se recomienda uno de "borde a borde")
- taladro
- broca de 5/32" (4 mm) para paredes con montantes de madera
- broca de 5/16" (8 mm) para concreto macizo o de bloques de hormigón de escorias
- nivel

Tabla de contenido

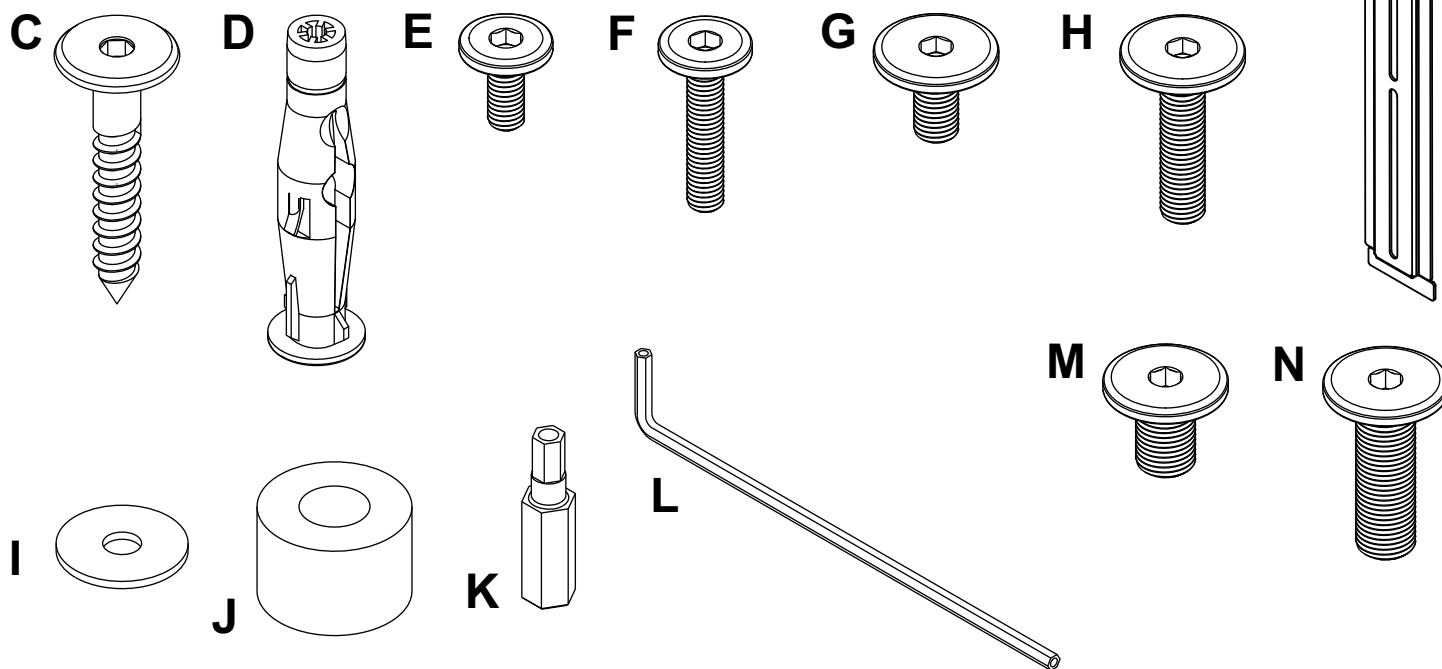
Lista de piezas.....	11
Instalación en una pared con montantes de madera	12
Instalación en una pared de concreto macizo o de bloques de hormigón de escorias.....	13
Instalación de los soportes adaptadores.....	14
Instalación y desinstalación de la pantalla plana	16

Antes de comenzar, asegúrese de que su producto contiene todas las piezas que se muestran.

Lista de piezas

Descripción	Cantidad	N.o de pieza
A placa de pared	1	046-P1038
B soporte adaptador	2	046-P1036
C tornillos para madera	6	500-1090
D anclajes para concreto	6	590-0320
E tornillos de cabeza hexagonal M5 x 12 mm	4	560-1732
F tornillos de cabeza hexagonal M5 x 25 mm	4	560-1733
G tornillos de cabeza hexagonal M6 x 12 mm	4	560-1734
H tornillos de cabeza hexagonal M6 x 25 mm	4	560-1735
I arandela de .725"	4	540-9478
J espaciador de .75"	4	540-1059
K desarmador de seguridad de 4 mm	1	560-1133
L llave allen de seguridad de 4 mm	1	560-9646
M tornillos de cabeza hexagonal M8 x 12 mm	4	560-1736
N tornillos de cabeza hexagonal M8 x 25 mm	4	560-1737

Las piezas podrían verse ligeramente diferentes a las ilustradas.

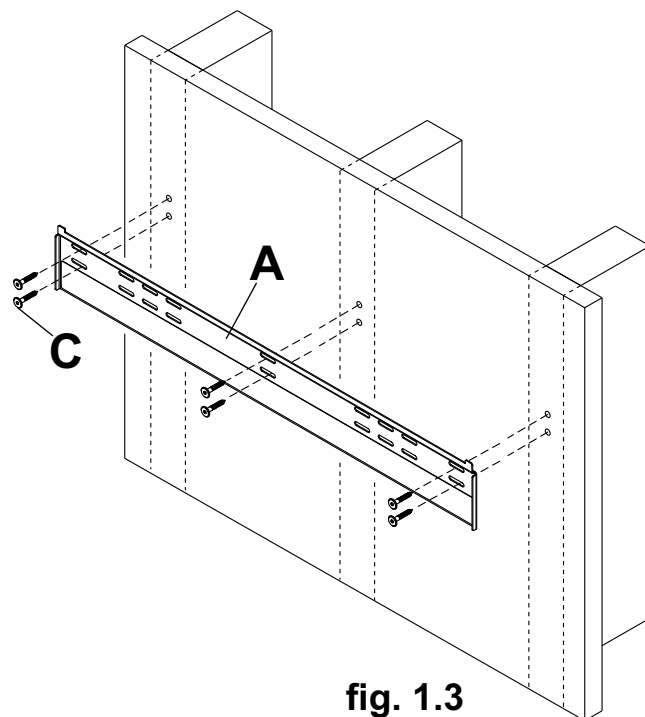
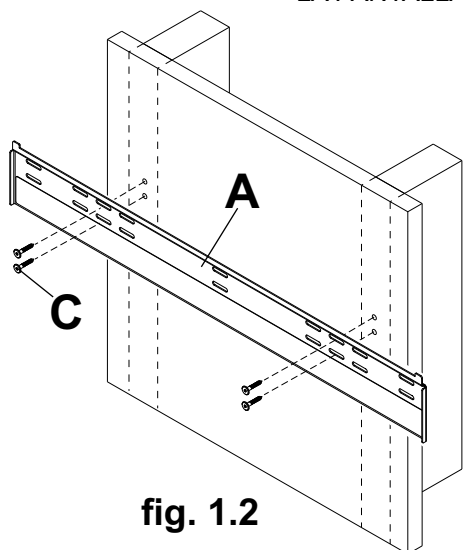
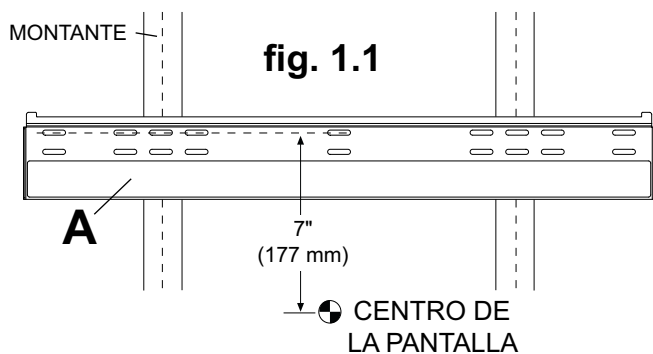


Instalación en una pared con montantes de madera

⚠ ADVERTENCIA

- El instalador tiene que asegurarse de que la superficie de apoyo sostendrá, con seguridad, la carga combinada del equipo y todos los fijadores y componentes.
- Apriete los tornillos de madera de manera que la placa de pared se fije firmemente, pero no en exceso. Apretar los en exceso puede dañar los tornillos y puede disminuir significativamente su fuerza de fijación.
- Nunca apriete a más de 80 pulg-lb (9 N•m).
- Asegúrese de que los tornillos de montaje estén anclados en el centro del montante. Se recomienda utilizar un localizador de montantes de "borde a borde".
- Los accesorios para la instalación que se proveen son para fijar el soporte a montantes de madera a través de tabique de yeso-cartón o yeso de espesor estándar. Los instaladores son responsables de suministrar los accesorios necesarios para otros tipos de instalaciones (no evaluados por UL).

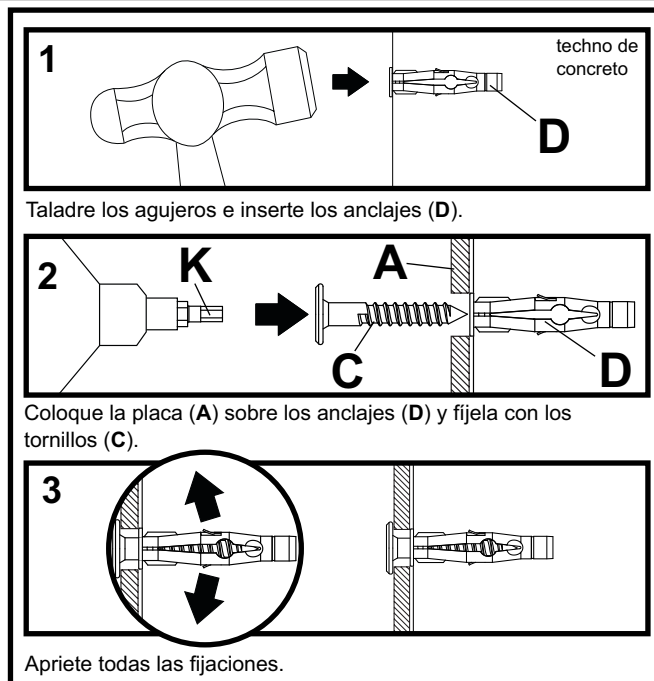
1 La placa de pared (A) se puede instalar en dos montantes que tengan una separación de 20" o 24" o en tres montantes que tengan una separación de 16". Utilice un localizador de montantes para localizar los bordes de los montantes. Se recomienda utilizar un localizador de montantes de "borde a borde". Tomando los bordes como punto de referencia, trace una línea vertical por el centro de cada montante. Coloque la placa de pared contra la pared para utilizarla como plantilla. Las ranuras de montaje deben estar ubicadas a 7" (177 mm) encima del punto donde quiere que quede el centro de la pantalla, como se muestra en la figura 1.1. Nivele la placa y marque el centro de cada agujero de montaje. Asegúrese de que los agujeros de montaje estén sobre las líneas que trazó por el centro de los montantes. Taladre cuatro agujeros de 5/32" (4 mm) de diámetro y 2" (51 mm) de profundidad si va a fijar el producto en dos montantes o taladre seis agujeros de 5/32" (4 mm) de diámetro y 2" (51 mm) de profundidad si va a fijar el producto en tres montantes. Asegúrese de que la placa de pared esté nivelada, fijela utilizando un tornillo para madera (C) en cada agujero de montaje, como se muestra en la figura 1.2 o en la figura 1.3.



⚠ ADVERTENCIA

- Cuando vaya a instalar soportes de pared de Peerless en bloques de hormigón de escorias, asegúrese de que cuente con una capa de concreto de un grosor mínimo de 1-3/8" en el agujero, que pueda usar para los anclajes para concreto. ¡No taladre en juntas de argamasa! Asegúrese de hacer la instalación en la parte sólida del bloque, por lo general, a un mínimo de 1" del extremo del bloque. Los bloques de hormigón de escorias tienen que cumplir las especificaciones de la ASTM C-90. Se sugiere utilizar un taladro eléctrico convencional a baja velocidad para hacer el agujero en vez de un taladro percutor para no perforar el fondo del agujero al entrar en un vacío o una cavidad.
- El concreto tiene que tener una densidad mínima de 2,000 psi. Es posible que un concreto de menos densidad no sostenga el anclaje para concreto.
- Asegúrese de que la superficie de apoyo sostendrá, con seguridad, la carga combinada del equipo y todos los fijadores y componentes.

- 1** Asegúrese de que la placa de pared (A) esté nivelada y utilícela como plantilla para marcar seis agujeros de montaje. Las ranuras de montaje superiores deben estar ubicadas a 7" (177 mm) encima del punto donde quiere que quede el centro de la pantalla, como se muestra en la figura 1.1, de la página 12. Taladre seis agujeros de 5/16" (8 mm) de diámetro a una profundidad mínima de 2.5" (64 mm). Inserte los anclajes (D) en los agujeros a ras con la pared, como se muestra (a la derecha). Coloque la placa de pared sobre los anclajes y fijela con seis tornillos (C). Nivele y apriete todos los sujetadores.

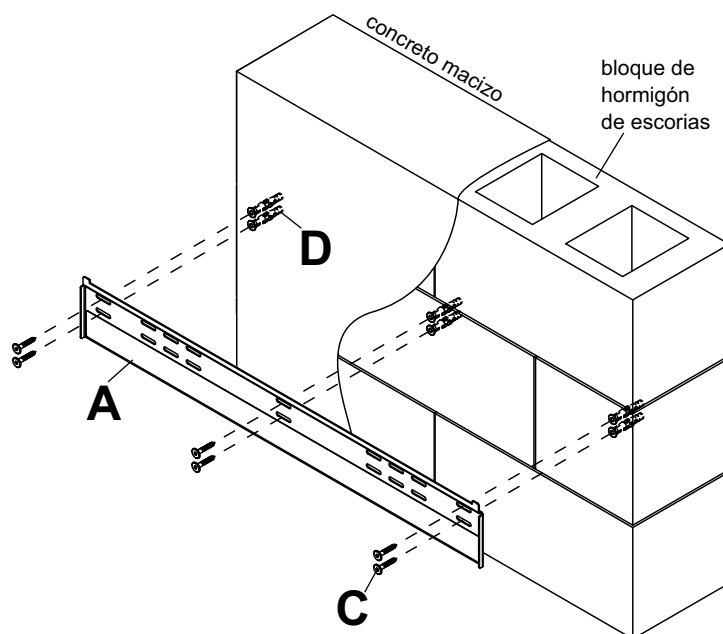


⚠ ADVERTENCIA

- Apriete los tornillos de manera que la placa de pared se fije firmemente, pero no en exceso. Apretarlos en exceso puede dañar los tornillos y puede disminuir significativamente su fuerza de fijación.
- Nunca apriete a más de 80 pulg-lb (9 N•m).

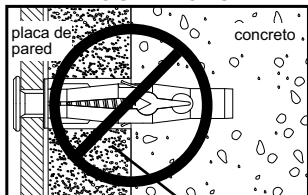
⚠ ADVERTENCIA

- Siempre fije los anclajes para concreto directamente en la pared que sostiene la carga.
- Nunca fije los anclajes para concreto a una pared de concreto recubierta con yeso, tabique de yeso-cartón u otro material de acabado. Si es inevitable hacer la instalación en una superficie de concreto recubierta con una superficie de acabado, la superficie de acabado tiene que ser escariada, como se muestra abajo. Asegúrese de que los anclajes para concreto no se separen del concreto cuando apriete los tornillos. Si el grosor de la capa de yeso o tabique de yeso-cartón tiene un grosor mayor de 5/8", el instalador tiene que suministrar las fijaciones especiales (no evaluados por UL).

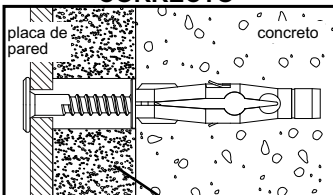


VISTA EN CORTE

INCORRECTO



CORRECTO



Instalación de los soportes adaptadores

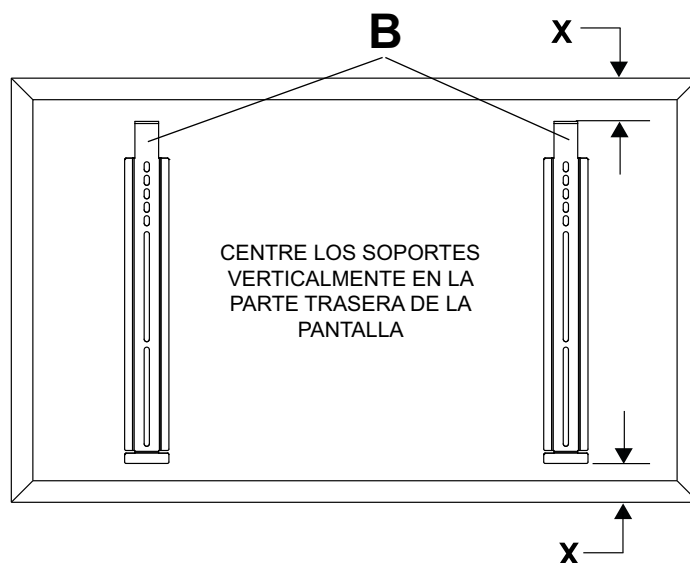
⚠ ADVERTENCIA

- Apriete los tornillos de tal modo que los soportes adaptadores queden firmemente sujetos. No apriete aplicando demasiada fuerza. El apriete excesivo puede causar daño por esfuerzo a los tornillos, reduciendo enormemente su fuerza de fijación y causando el posible desprendimiento de sus cabezas. Apriete los tornillos a 40 pulg-lb (4.5 N•m) de par torsor máximo.
- Si los tornillos no pueden atornillarse con tres vueltas completas en los insertos de la pantalla, o si los tornillos topan fondo y la placa todavía no está firmemente sujeta, se podría dañar la pantalla o causar la falla del producto.

- 2** Para no rayar la pantalla, coloque un trapo sobre una superficie plana y nivelada que sostenga el peso de la pantalla. Coloque la pantalla boca abajo. Si la pantalla tiene perillas en la parte trasera, quíteselas para poder fijar los soportes adaptadores. Coloque los soportes adaptadores (**B**) en la parte trasera de la pantalla, alinéelos con los agujeros y centralícelos en la parte trasera de la pantalla, como se muestra abajo. Fije los soportes adaptadores en la parte trasera de la pantalla utilizando la combinación adecuada de tornillos, arandelas y espaciadores, como se muestra en paso 2-1 o en paso 2-2.

NOTA: Siempre se tienen que usar los agujeros superiores y los agujeros inferiores de la pantalla.

Verifique que todos los agujeros estén debidamente alineados y luego apriete los tornillos usando llave allen (**L**).



Nota: Las dimensiones "X" deben ser iguales.

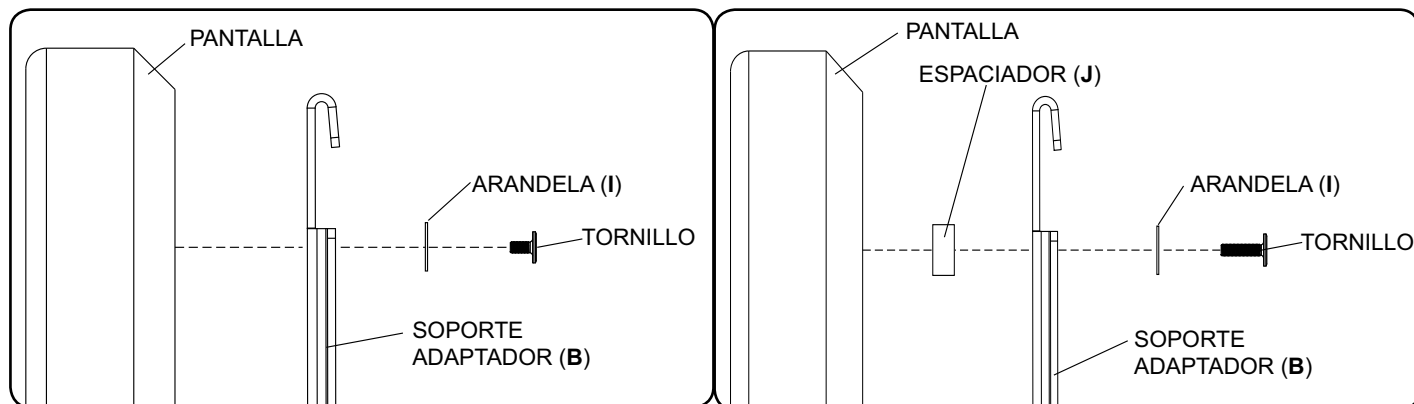
NOTA: En el caso de los televisores que tienen la **parte posterior plana**, pase al paso 2-1. En el caso de los televisores que tienen la **parte posterior abultada o empotrada**, pase al paso 2-2.

Instalación de un televisor que tiene la parte posterior plana

2-1 Comience con uno de los tornillos más cortos, enrósquelo, con la mano, a través de la arandela y el soporte adaptador a la parte posterior de la pantalla, como se muestra abajo. El tornillo tiene que dar, por lo menos, tres vueltas completas dentro del agujero de montaje y debe quedar ajustado en su lugar. No apriete los tornillos en exceso. Si el tornillo no puede dar tres vueltas completas al entrar en la parte posterior de la pantalla, seleccione un tornillo más largo de los sujetadores identificados y clasificados en las divisiones del empaque plástico. Siga el mismo procedimiento con los agujeros de instalación restantes, nivele los soportes y apriete los tornillos.

NOTA: Es posible que no necesite usar los espaciadores, dependiendo del tipo de pantalla.

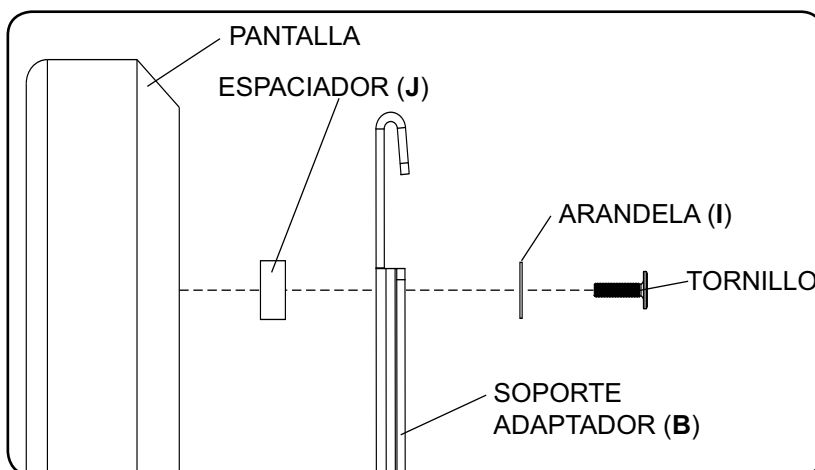
NOTA: Si los requisitos del fabricante de la pantalla indican que se necesitan más de 0.33" para la ventilación, puede utilizar espaciadores para añadir 0.5" más de espacio entre la pared y la pantalla, como se muestra derecho.



Si tiene alguna pregunta, por favor, llame a Servicio al Cliente de Peerless al **1-800-865-2112**.

Instalación de un televisor que tiene la parte posterior abultada o empotrada

2-2 Comience con uno de los tornillos más largos, enrósquelo, con la mano, a través de la arandela, el soporte adaptador y el espaciador, en ese orden, a la parte posterior de la pantalla, como se muestra abajo. El tornillo tiene que dar, por lo menos, tres vueltas completas dentro del agujero de montaje y debe quedar ajustado en su lugar. No apriete los tornillos en exceso. Si el tornillo no puede dar tres vueltas completas al entrar en la parte posterior de la pantalla, seleccione un tornillo más largo de los sujetadores identificados y clasificados en las divisiones del empaque plástico. Siga el mismo procedimiento con los agujeros de instalación restantes, nivele los soportes y apriete los tornillos.



Si tiene alguna pregunta, por favor, llame a Servicio al Cliente de Peerless al **1-800-865-2112**.

Instalación y desinstalación de la pantalla plana

⚠ ADVERTENCIA

- Siempre cuente con un asistente o con un equipo mecánico de izar para levantar y colocar el televisor de plasma con más seguridad.

3 Deslice los ganchos de los soportes adaptadores (B) para que entren en la pestaña de la placa de pared (A). Entonces gire lentamente la pantalla hacia la pared, como se muestra en la figura 3.1. Presione sobre la pantalla para asegurar que las tiras de velcro se adhieran, como se muestra en el detalle 1. Para ajustar la pantalla verticalmente, gire la pantalla retirándola del soporte para despegar el velcro y deslice la pantalla por la placa de pared para colocarla en la posición deseada, como se muestra en la figura 3.2. Entonces gire lentamente la pantalla hacia la pared para volver a pegar el velcro. Para quitar la pantalla del soporte, gire la pantalla retirándola del soporte y levántela para sacarla del soporte.

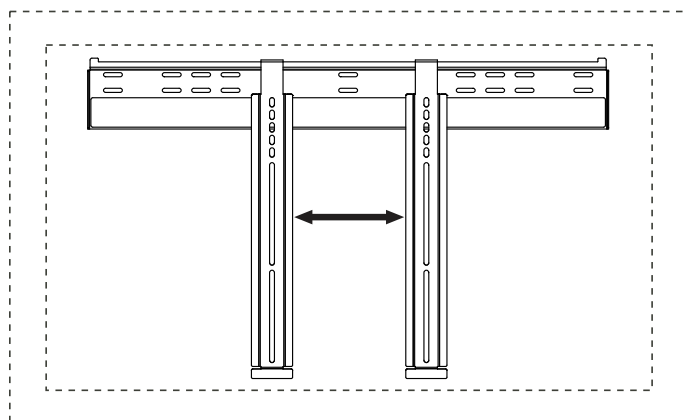


fig. 3.2

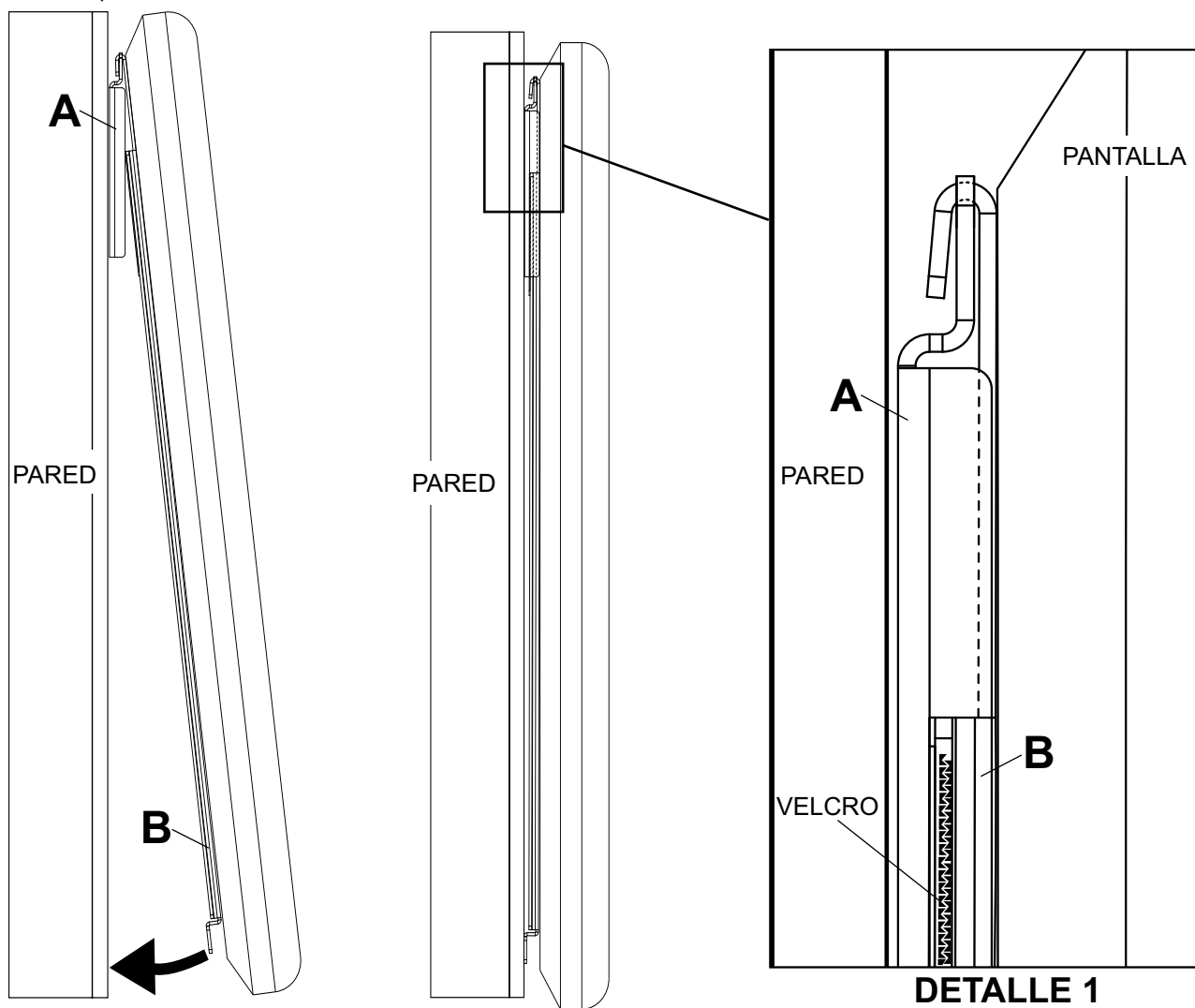
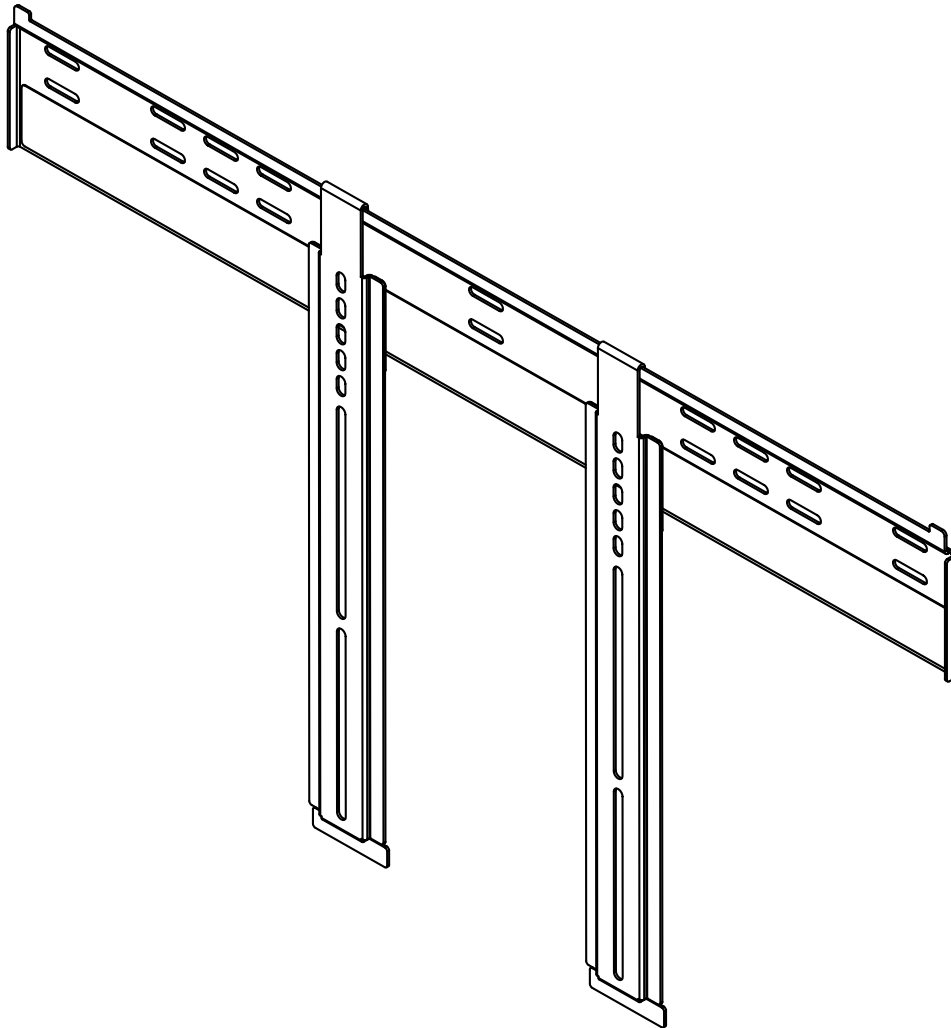


fig. 3.1

Installation et montage:

Support plat ultra-mince Peerless pour écrans plats ACL de 37 à 65 po*

Modèle: SUF660P



*Exigences de compatibilité avec l'écran

- La profondeur de ce support (0,33 po) pourrait ne pas laisser suffisamment d'espace pour permettre une ventilation adéquate pour certains écrans. Veuillez vous reporter aux exigences de montage du fabricant avant d'installer votre écran.
- L'écran doit avoir une surface de montage plate ou alors les trous de montage doivent se trouver à l'extrémité de la surface arrière de l'écran.
- La connexion entrée/sortie doit être orientée de manière à permettre l'installation du support à 0,33 po du mur.



Capacité de charge maximale établie par
l'UL: 150 lb (68kg)

Remarque : lisez entièrement la fiche d'instructions avant de commencer l'installation et l'assemblage.

▲ AVERTISSEMENT

- Ne commencez pas à installer votre produit Peerless avant d'avoir lu et assimilé les instructions et les avertissements contenus dans cette fiche d'installation. Pour toute question concernant les instructions ou les avertissements, veuillez appeler le service à la clientèle de Peerless au 1-800-865-2112; tous les clients internationaux sont priés de contacter leur distributeur local.
- Ce support est conçu pour fixer l'écran à 0,33 po du mur. Veuillez vous reporter aux recommandations du guide d'installation du fabricant pour établir la distance au mur requise afin d'éviter les risques de blessures ou de dommages matériels.
- Ce produit doit être installé uniquement par quelqu'un possédant une bonne aptitude à la mécanique, une expérience de la construction immobilière et ayant bien compris ces instructions.
- Assurez-vous que la surface de support puisse soutenir sans danger la charge totale de l'équipement ainsi que des pièces et composants qui y sont attachés.
- Ne dépassez jamais la capacité de charge maximum établie par l'UL. Reportez-vous à la page 17.
- Lors d'une installation sur un mur à montants en bois, assurez-vous que les vis de montage sont ancrées au centre des montants. L'utilisation d'un localisateur de montants « bord à bord » est fortement recommandée.
- Pour lever et positionner l'équipement en toute sécurité, faites-vous toujours aider par une autre personne ou utilisez un dispositif de levage mécanique.
- Serrez fermement les vis, mais sans excès. Un serrage excessif peut endommager les composants et en réduire considérablement la capacité de support.
- Ce produit est conçu uniquement pour un usage intérieur. L'utilisation de ce produit à l'extérieur peut causer une défaillance du produit et des blessures corporelles.
- Ce produit a été conçu uniquement pour une installation sur les types de murs ci-dessous :

TYPE DE MUR

PIÈCES DE FIXATION REQUISES

- | | |
|-----------------------------------|--|
| • Montant en bois | Incluses |
| • Poutre en bois | Incluses |
| • Béton plein | Incluses |
| • Bloc de béton de mâchefer | Incluses |
| • Montant métallique | Ne pas installer sur ce type de mur sauf à l'aide de l'ensemble d'accessoires Peerless pour montants métalliques - ACC615; (non évalué UL) |
| • Brique | Contactez un professionnel qualifié (non évalué UL) |
| • Autre, ou vous n'êtes pas sûr ? | Contactez un professionnel qualifié |

Outils nécessaires au montage

- localisateur de montants (un localisateur de montants « bord à bord » est recommandé)
- perceuse
- foret de 5/32 po (4 mm) pour les murs à montants en bois
- foret de 5/16 po (8 mm) pour les murs à block de béton
- niveau

Table des matières

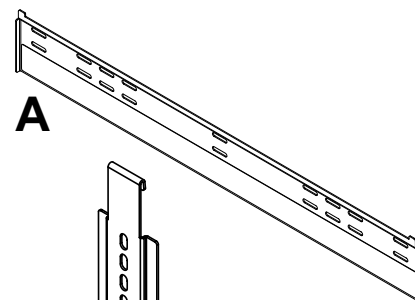
Liste des pièces.....	19
Installation sur des murs à en bois.....	20
Installation sur du béton plein/block de béton	21
Installation des supports adaptateurs.....	22
Montage et démontage d'un écran plat.....	24

Avant de commencer, assurez-vous que toutes les pièces indiquées sont incluses avec le produit.

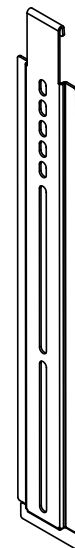
Liste des pièces

Description	Qté	Pièce n°
A plaque murale	1	046-P1038
B support adaptateur	2	046-P1036
C vis à bois	6	500-1090
D chevilles d'ancrage pour béton	6	590-0320
E vis hexagonale M5 x 12 mm	4	560-1732
F vis hexagonale M5 x 25 mm	4	560-1733
G vis hexagonale M6 x 12 mm	4	560-1734
H vis hexagonale M6 x 25 mm	4	560-1735
I Rondelle de 0,725 po	4	540-9478
J entretoise de 0,75 po	4	540-1059
K tournevis de sécurité de 4 mm	1	560-1133
L clé hexagonale de sécurité de 4 mm	1	560-9646
M vis hexagonale M8 x 12 mm	4	560-1736
N vis hexagonale M8 x 25 mm	4	560-1737

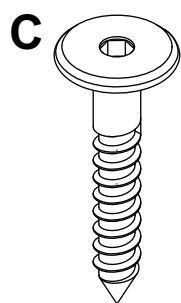
Il est possible que les pièces semblent légèrement différentes de l'illustration.



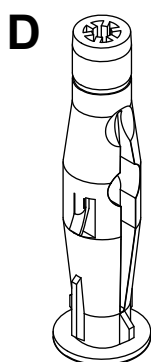
A



B



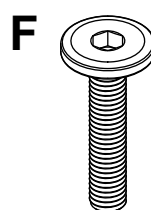
C



D



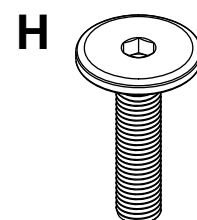
E



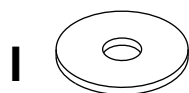
F



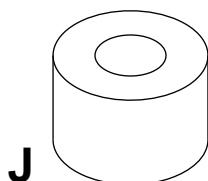
G



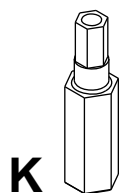
H



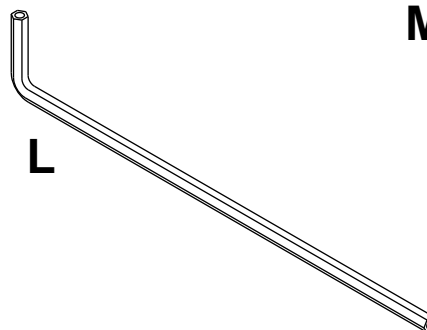
I



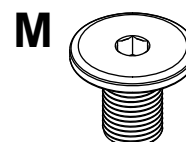
J



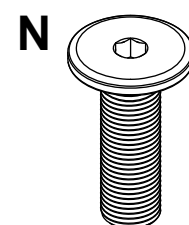
K



L



M



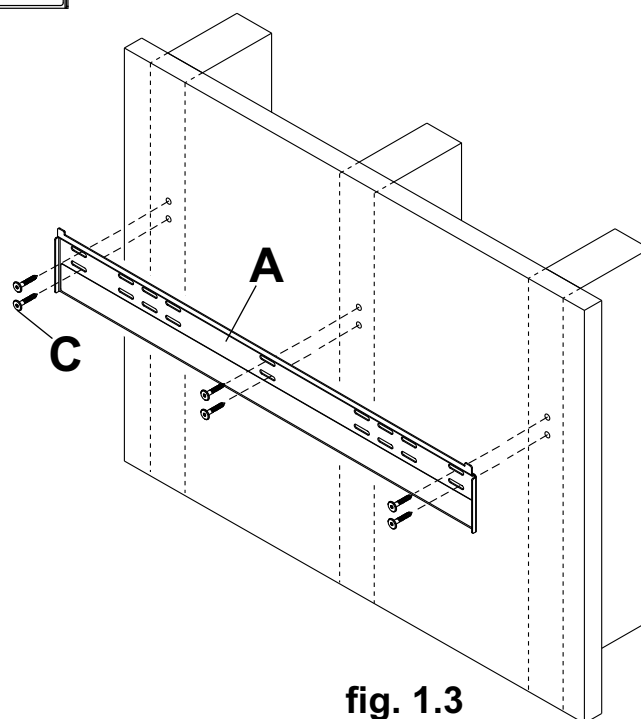
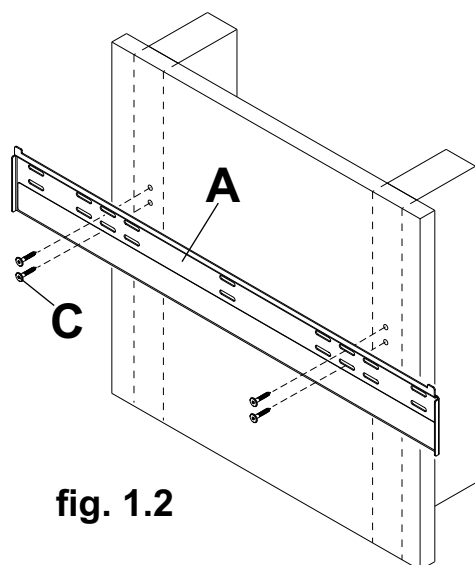
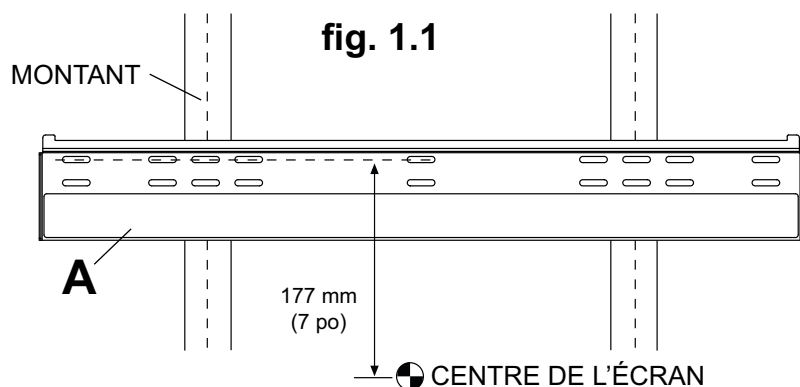
N

Installation sur des murs à en bois

▲ AVERTISSEMENT

- L'installateur doit s'assurer que la surface de support pourra soutenir sans danger la charge combinée de l'équipement, de toute sa visserie et de tous ses composants.
- Serrez les vis à bois de manière que la plaque murale soit fermement fixée, mais sans excès. Un serrage excessif peut endommager les vis et en réduire considérablement le pouvoir de maintien.
- Ne serrez jamais à plus de 9 Nm (80 po-lb).
- Assurez-vous que les vis de montage sont ancrées au centre des montants. L'usage d'un localisateur de montants « bord à bord » est fortement conseillé.
- La visserie est fournie pour fixer la monture à travers une cloison sèche ou du plâtre d'épaisseur standard et dans des montants en bois. Il appartient aux installateurs de fournir la visserie nécessaire pour d'autres types de situations (non évalué UL).

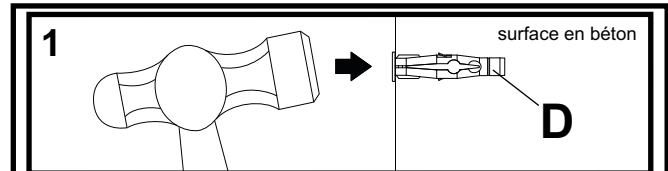
1 La plaque murale (A) peut être installée à deux montants espacés de 20 ou 24 po ou trois montants espacés de 16 po. Repérez le bord des montants à l'aide d'un localisateur de montants. L'utilisation d'un localisateur de montants « bord à bord » est fortement recommandée. Après avoir repéré les bords, tracez une ligne verticale le long du centre de chaque montant. Posez la plaque murale sur le mur et utilisez-la comme gabarit. Les fentes de montage doivent être situées à 177 mm (7 po) au-dessus de l'endroit souhaité pour le centre de l'écran comme illustré à la figure 1.1. Mettez la plaque à niveau et marquez le centre de chaque trou de fixation. Veillez à ce que les trous de fixation soient sur la ligne médiane du montant. Percez quatre trous de 5/32 po (4 mm) de dia. d'une profondeur de 2 po (51 mm) pour une installation sur deux montants ou six trous de 5/32 po (4 mm) de dia. d'une profondeur de 2 po (51 mm) pour une installation sur trois montants. Veillez à ce que la plaque murale soit de niveau et fixez-la à l'aide d'une vis à bois (C) pour chaque trou de fixation comme illustré à la figure 1.2 ou 1.3.



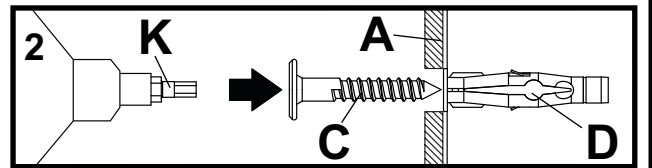
⚠ AVERTISSEMENT

- Si vous installez des montures murales Peerless sur un bloc de béton de mâchefer, vérifiez que vous disposez d'une épaisseur de béton d'au moins 0,34 cm (1 3/8 po) dans le trou destiné aux ancrages de béton. Ne percez pas dans les joints de mortier ! Veillez à effectuer le montage dans une partie pleine du bloc, généralement à au moins 2,5 cm (1 po) du côté du bloc. Le bloc de béton de mâchefer doit être conforme aux spécifications de l'ASTM C-90. Pour percer le trou, il est conseillé d'utiliser une perceuse électrique standard sur un réglage bas au lieu d'un marteau perforateur, afin d'éviter de briser la partie arrière du trou lorsque vous pénétrez un vide ou une cavité.
- Le béton doit avoir une densité minimale de 2000 psi. Un béton de densité moindre risquerait de ne pas retenir un ancrage de béton.
- Assurez-vous que la surface de support pourra soutenir sans danger la charge combinée de l'équipement, de toute sa visserie et de tous ses composants.

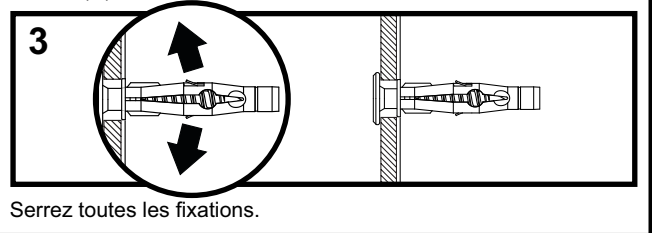
- 1** Assurez-vous que la plaque murale (A) est de niveau et utilisez-la comme gabarit pour marquer l'emplacement des quatre trous de fixation. Les trous de montage supérieurs doivent être situés à 7 po (177 mm) au-dessus de l'endroit souhaité pour le centre de l'écran comme illustré à la figure 1.1 en page 20. Percez quatre trous de 5/16 po (8 mm) de dia. à une profondeur minimale de 2,5 po (64 mm). Insérez les chevilles d'ancrage (D) dans les trous au ras du mur comme illustré (à droite). Posez la plaque murale sur les chevilles d'ancrage et attachez-la à l'aide (C). Assurez-vous qu'elle est de niveau, puis serrez toutes les fixations.



Percez des trous et insérez les ancrages (D).



Placez la plaque (A) sur les ancrages (D) et fixez avec des vis (C).



Serrez toutes les fixations.

⚠ AVERTISSEMENT

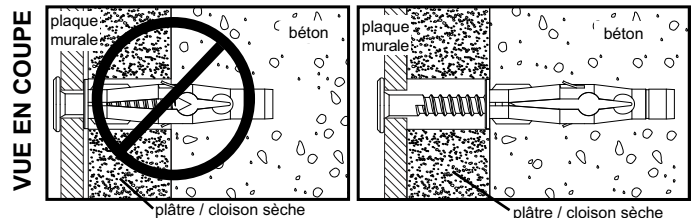
- Serrez les vis de manière que la plaque murale soit fermement fixée, mais sans excès. Un serrage excessif peut endommager les vis et en réduire considérablement le pouvoir de maintien.
- Ne serrez jamais à plus de 9 Nm (80 po-lb).

⚠ AVERTISSEMENT

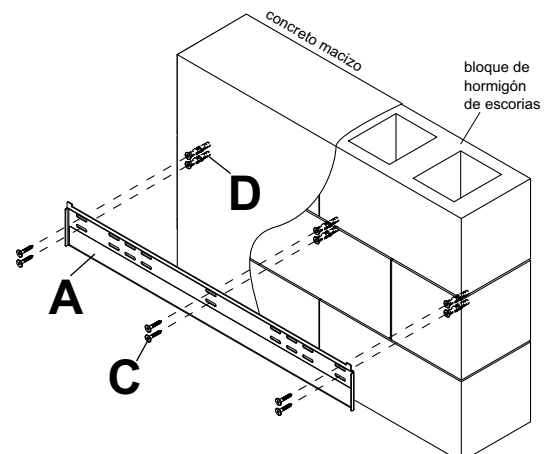
- Fixez toujours des ancrages de béton directement sur du béton porteur.
- Ne fixez jamais d'ancrages sur du béton recouvert de plâtre, une cloison sèche ou autre matériau de finition. Si vous ne pouvez pas éviter d'effectuer le montage sur du béton recouvert d'une surface de finition, celle-ci doit être chambrée, comme indiqué ci-dessous. Assurez-vous que les ancrages de béton ne se séparent pas du béton lorsque vous serrez les vis. Si l'épaisseur du plâtre / de la cloison sèche dépasse 1,5 cm (5/8 po), des fixations adaptées devront être fournies par l'installateur (non évalué UL).

INCORRECT

CORRECT



VUE EN COUPE



Installation des supports adaptateurs

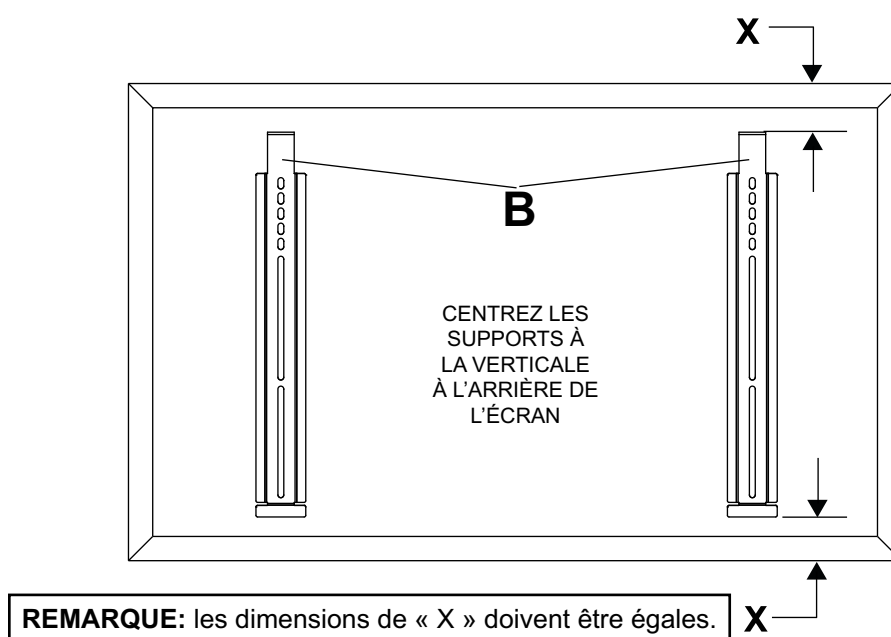
⚠ AVERTISSEMENT

- Serrez les vis de manière à fixer solidement les supports adaptateurs. N'employez pas une force excessive pour ce faire. Un serrage excessif peut causer des contraintes risquant d'endommager les vis, de réduire considérablement leur pouvoir de maintien et d'en détacher les têtes. Serrez les vis à un couple maximum de 4,5 Nm (40 po-lb).
- Si les vis ne sont pas enfoncées de trois tours complets dans les inserts ou si elles sont serrées au maximum sans parvenir à maintenir solidement le support, l'écran peut être abîmé ou le produit détérioré.

2 Afin d'éviter de rayer l'écran, posez un morceau de tissu sur une surface plane et de niveau qui peut supporter le poids de l'écran. Déposez l'écran à plat, tourné vers le bas. Si l'écran possède des boutons à l'arrière, enlevez-les pour pouvoir attacher les supports adaptateurs. Placez les supports adaptateurs (**B**) à l'arrière de l'écran, alignez-les sur les trous et centrez-les sur l'arrière de l'écran, comme illustré ci-dessous. Fixez les supports adaptateurs à l'arrière de l'écran à l'aide des vis, rondelles et entretoises appropriées, comme illustré sur en l'étape 2-1 ou 2-2.

REMARQUE: Les trous supérieurs et inférieurs de l'écran doivent toujours être utilisés.

Veillez à ce que tous les trous soient bien alignés, puis serrez les vis à l'aide d'un clé hexagonale (**L**).



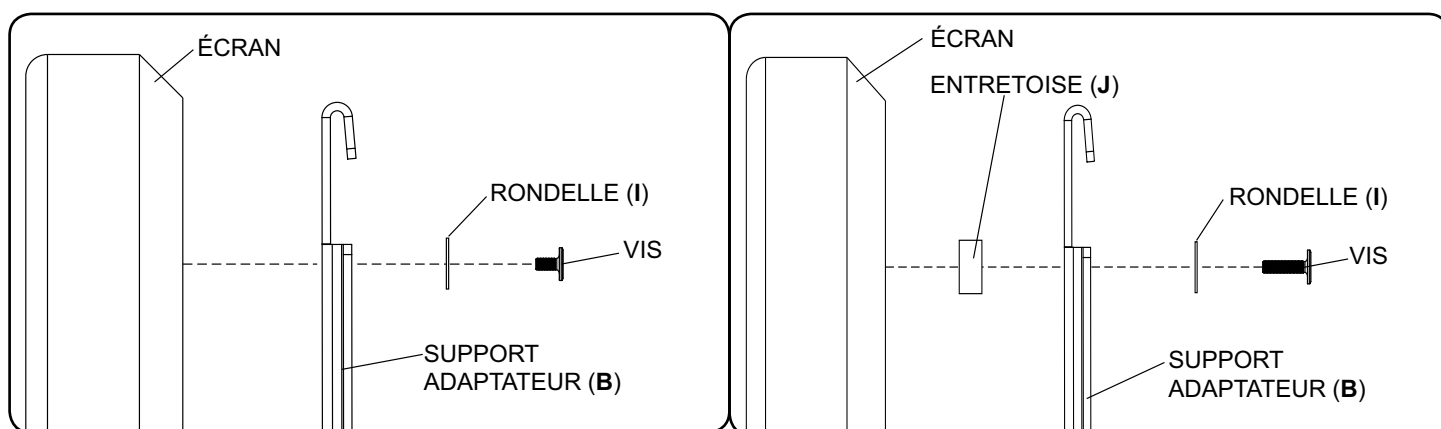
REMARQUE: Pour les écrans à dos plat, exécutez l'étape 2-1.
Pour les écrans à dos convexes ou concaves, passez à l'étape 2-2.

Pour les écrans à dos plat

2-1 Commencez par la vis la plus courte et vissez-la manuellement à l'écran en la faisant passer à travers la rondelle et le support adaptateur, comme indiqué ci-dessous. La vis doit effectuer au moins trois tours complets dans le trou de fixation et tenir solidement en place. Ne pas trop serrer. S'il est impossible d'effectuer trois tours de vis complets, choisissez une vis plus longue dans le jeu de fixations à compartiments. Répétez pour le reste des trous de fixation, mettez les supports à niveau et resserrez les vis.

REMARQUE: Il n'est pas toujours nécessaire d'utiliser des entretoises, selon le type d'écran.

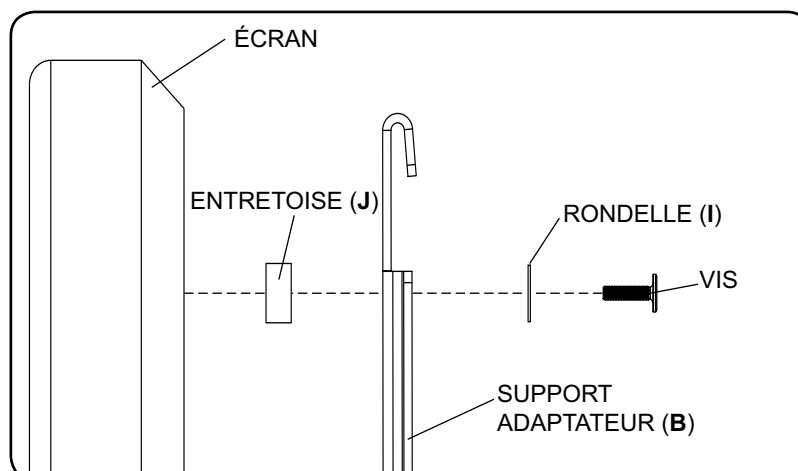
REMARQUE: Si les exigences de montage du fabricant de l'écran indiquent qu'il est nécessaire de réserver un espace de ventilation de 0,33 po, on peut ajouter un espace de 0,5 po entre le mur et l'écran à l'aide d'entretoises, comme illustré à droite.



Pour toute question, veuillez appeler le service à la clientèle de Peerless au **1-800-865-2112**.

Pour un écran à dos convexe ou concave

2-2 Commencez par la vis la plus longue et vissez-la manuellement à l'écran en la faisant passer à travers la rondelle, le support adaptateur et l'entretoise comme indiqué ci-dessous. La vis doit effectuer au moins trois tours complets dans le trou de fixation et tenir solidement en place. Ne pas trop serrer. S'il est impossible d'effectuer trois tours de vis complets, choisissez une vis plus longue dans le jeu de fixations à compartiments. Répétez pour le reste des trous de fixation, mettez les supports à niveau et resserrez les vis.



Pour toute question, veuillez appeler le service à la clientèle de Peerless au **1-800-865-2112**.

Montage et demontage d'un écran plat

⚠ AVERTISSEMENT

- Pour lever et positionner l'écran plasma en toute sécurité, faites-vous toujours aider par une autre personne ou utilisez un matériel de levage mécanique.

3 Guidez les crochets des supports adaptateurs (**B**) dans la bride de la plaque murale (**A**). Puis faites pivoter lentement l'écran vers le mur comme illustré à la fig. 3.1. Appuyez délicatement sur l'écran pour vous assurer que les bandes velcro sont bien en place, comme illustré dans le dessin de détail 1.

Pour régler l'écran horizontalement, faites pivoter l'écran hors du support pour détacher les bandes velcro et faites glisser l'écran dans la plaque murale jusqu'à ce qu'il soit dans la position souhaitée, comme illustré à la fig. 3.2.

Puis, faites pivoter lentement l'écran vers le mur pour le rattacher aux bandes velcro.

Pour retirer l'écran du support, faites pivoter l'écran vers l'extérieur du support et soulevez-le hors du support.

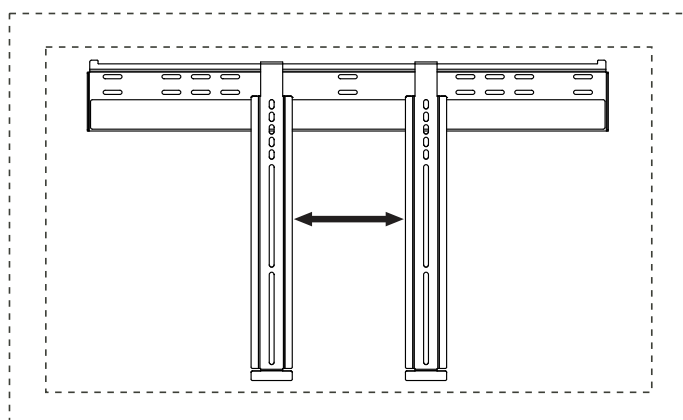


fig. 3.2

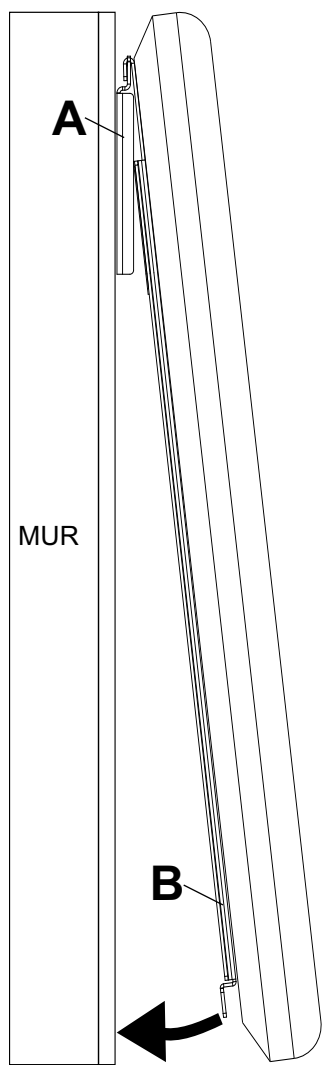
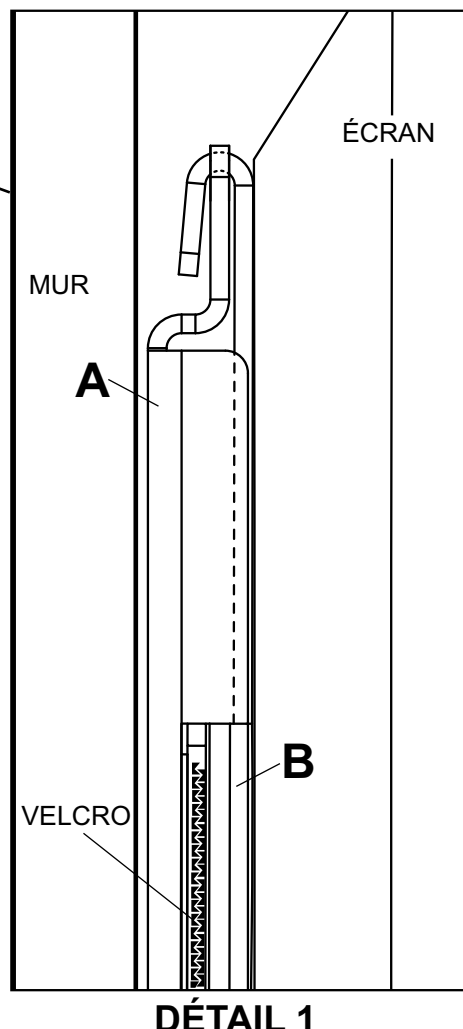
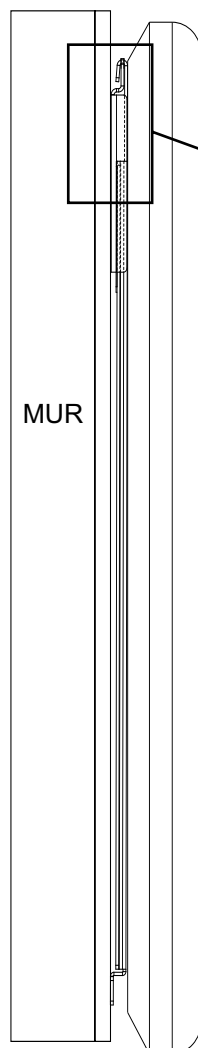


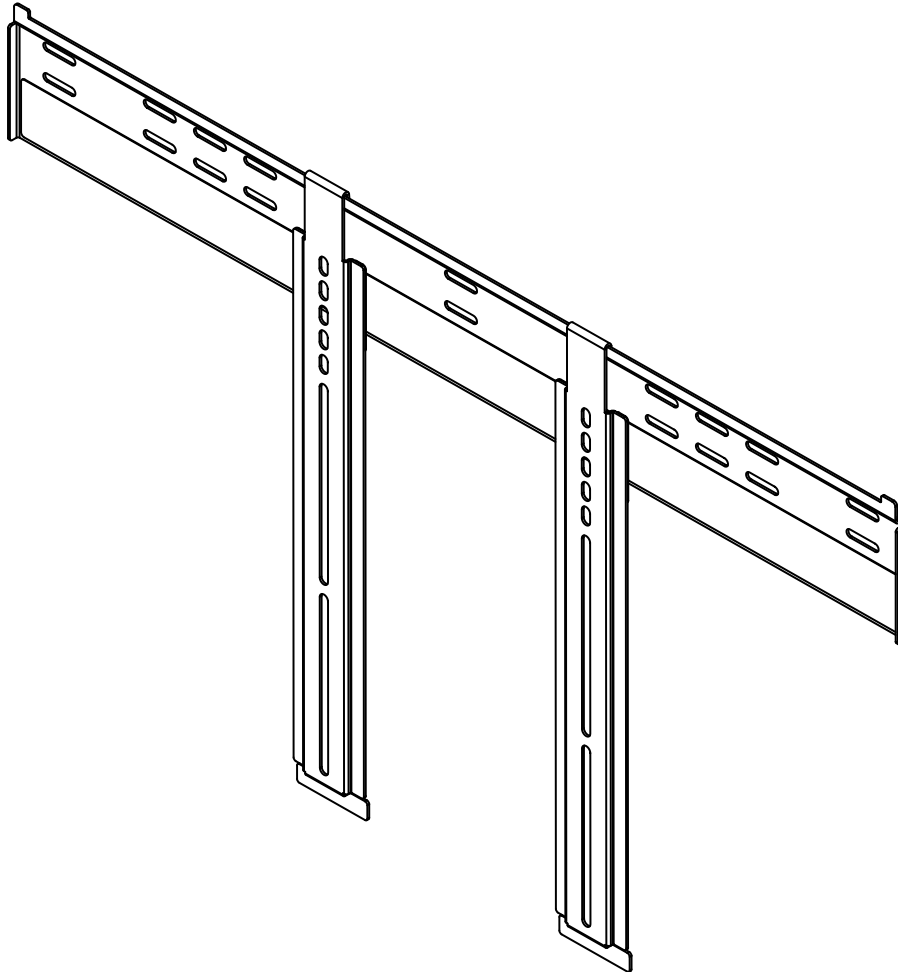
fig. 3.1



DÉTAIL 1

**Anbringung und Zusammenbau:
Ultradünner Peerless-Flachhalter für Flachbildschirme
von 37 - 65 Zoll (94 - 165 cm)***

Modelle: SUF660P



***Anforderungen an Bildschirmkompatibilität**

- Die Dicke dieses Halters (0,33 Zoll) bietet bei einigen Bildschirmen möglicherweise nicht genügend Abstand für die ordnungsgemäße Lüftung. Schlagen Sie bitte vor der Anbringung des Bildschirms die Montageanforderungen des Herstellers nach.
- Der Bildschirm muss über eine flache Montagefläche verfügen oder die Montagebohrungen müssen sich an der Bildschirmfläche befinden, die am weitesten nach hinten reicht.
- Eingangs-/Ausgangsanschlüsse müssen so ausgerichtet sein, dass die Montage ,33 Zoll von der Wand entfernt möglich ist.



Max. UL Tragfähigkeit: 150 lb (68kg)

⚠ ACHTUNG

- Beginnen Sie mit der Anbringung Ihres Peerless-Produkts erst, nachdem Sie die in dieser Montageanleitung enthaltenen Anleitungen und Achtungshinweise gelesen und sich gründlich mit ihnen vertraut gemacht haben. Falls Sie Fragen hinsichtlich irgendeiner der Anleitungen oder Achtungshinweise haben, wenden Sie sich in den USA bitte an den Peerless-Kundendienst unter der Rufnummer 1-800-865-2112. Kunden im Ausland wenden sich bitte an den örtlichen Vertragshändler.
- Dieser Halter ist für die Befestigung des Bildschirms in einem Abstand von 8 mm (0,33 Zoll) von der Wand vorgesehen. Bitte entnehmen Sie den erforderlichen Wandabstand zur Vermeidung von Verletzungen oder Sachschäden der Montageanleitung des Herstellers.
- Dieses Produkt darf nur von Personen mit guten mechanischen Fähigkeiten montiert werden, die über Erfahrung in den Grundlagen der Baukonstruktion verfügen und diese Anleitungen vollkommen verstehen.
- Vergewissern Sie sich, dass die tragende Fläche das Gesamtgewicht der Geräte und allen daran angebrachten Befestigungsteilen und Komponenten sicher tragen kann.
- Die maximale UL Tragfähigkeit darf niemals überschritten werden. Siehe Seite 25.
- Achten Sie bei der Anbringung an Holzständern darauf, dass die Befestigungsschrauben jeweils in der Mitte der Holzständer verankert sind. Am besten eignet sich ein Balkenfinder mit genauer Kantenanzeige.
- Ziehen Sie immer eine zusätzliche Person heran oder verwenden Sie mechanische Hebeegeräte, um Geräte sicher zu heben und zu positionieren.
- Ziehen Sie die Schrauben fest an, ohne sie zu überdrehen. Durch Überdrehen können die Teile beschädigt werden, wodurch ihr Haltevermögen stark reduziert wird.
- Dieses Produkt ist nur für den Gebrauch innerhalb von Gebäuden bestimmt. Eine Verwendung dieses Produkts im Freien kann zu Produktausfall und Personenschaden führen.
- Dieses Produkt wurde nur für die Anbringung an den folgenden Wandkonstruktionen ausgelegt:

WANDKONSTRUKTION

- HOLZSTÄNDER
- HOLZBALKEN
- MASSIVBETON
- PORENBETONSTEIN
- METALLSTÄNDER

• ZIEGEL

• ANDERE ODER NICHT SICHER?

ERFORDERLICHE BEFESTIGUNGSTEILE

INBEGRIFFEN

INBEGRIFFEN

INBEGRIFFEN

INBEGRIFFEN

NUR MIT METALLSTÄNDER-ZUBEHÖRSATZ VON PEERLESS ANBRINGEN - ACC615; (nicht UL-zugelassene)

QUALIFIZIERTEN FACHMANN KONSULTIEREN (nicht UL-zugelassene)

QUALIFIZIERTEN FACHMANN KONSULTIEREN

Für den Zusammenbau erforderliche Werkzeuge

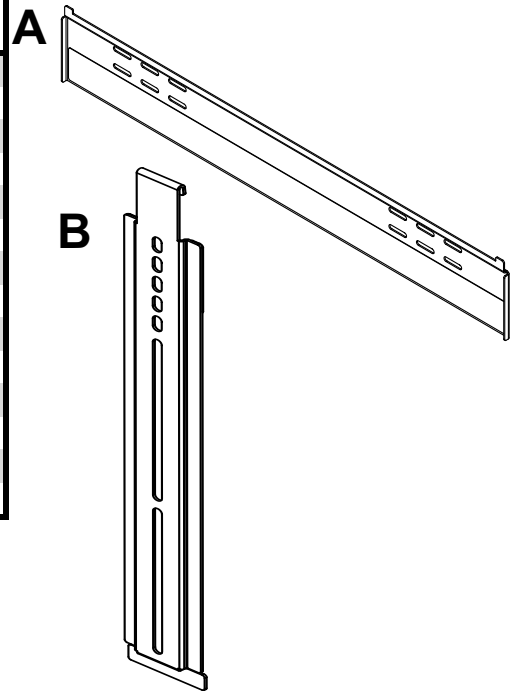
- Balkenfinder (Balkenfinder mit genauer Kantenanzeige empfohlen)
- Kreuzschlitzschraubendreher
- Bohrer
- 5/16 Zoll (8 mm) Bit für Beton- und Porenbetonsteinwand
- 5/32 Zoll (4 mm) Bit für Holzständerwand
- Wasserwaage

Inhaltsverzeichnis

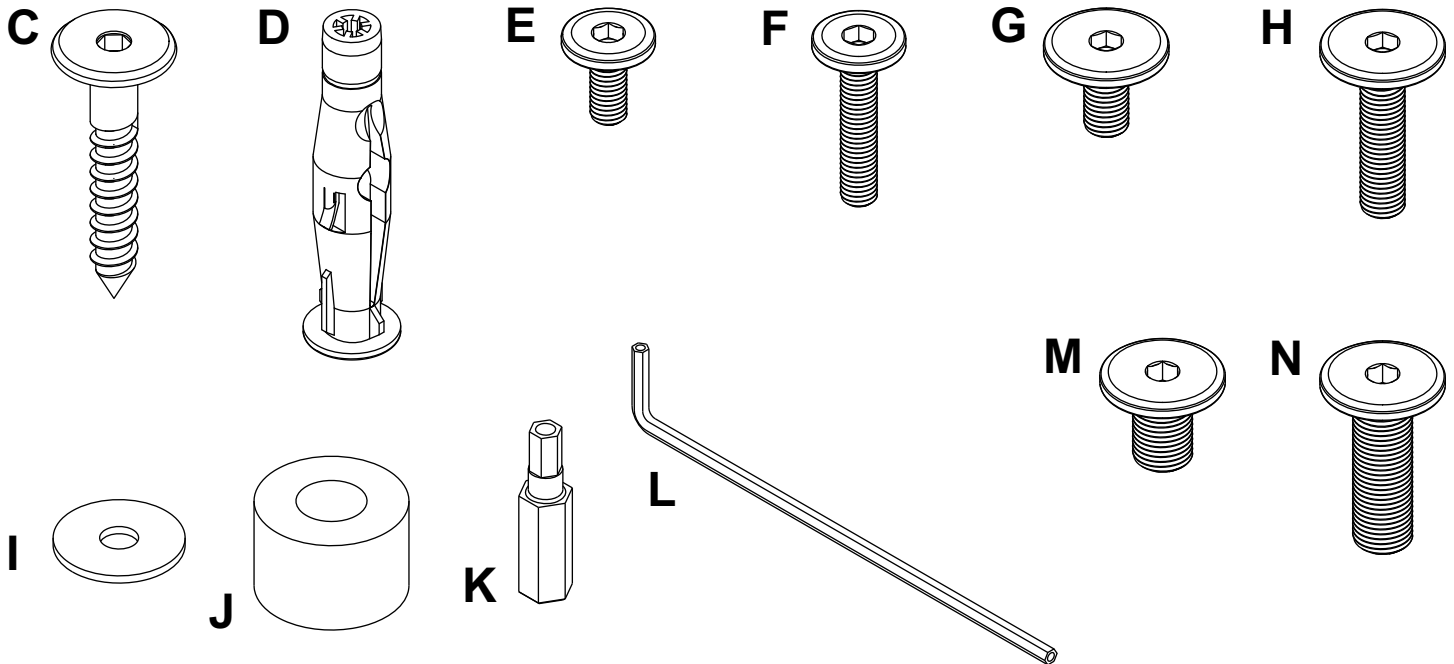
Teilleiste.....	27
Anbringung an Holzständerwand	28
Anbringung an Wänden aus Massivbeton bzw. Porenbetonstein	29
Anbringung von Adapterhalterungen	30
Anbringung und Abnahme des Flachbildschirms	32

Vergewissern Sie sich vor Beginn der Arbeiten, dass alle dargestellten Teile mit Ihrem Produkt mitgeliefert wurden.

Teileliste		
Beschreibung	Anz.	Teile Nr.
A Wandplatte	1	046-P1038
B Adapterhalterung	2	046-P1036
C Holzschraube	6	500-1090
D Betondübel	6	590-0320
E M5 x 12 mm Sechskantschrauben	4	560-1732
F M5 x 25 mm Sechskantschrauben	4	560-1733
G M6 x 12 mm Sechskantschrauben	4	560-1734
H M6 x 25 mm Sechskantschrauben	4	560-1735
I .725 Zoll Scheibe	4	540-9478
J .75 Zoll Abstandhalter	4	540-1059
K 4 mm Sicherheitstreiber	1	560-1133
L 4 mm Inbusschlüssel für Sicherheitsschrauben	1	560-9646
M M8 x 12 mm Sechskantschrauben	4	560-1736
N M8 x 25 mm Sechskantschrauben	4	560-1737



Die Teile können etwas anders als in der Abbildung aussehen.

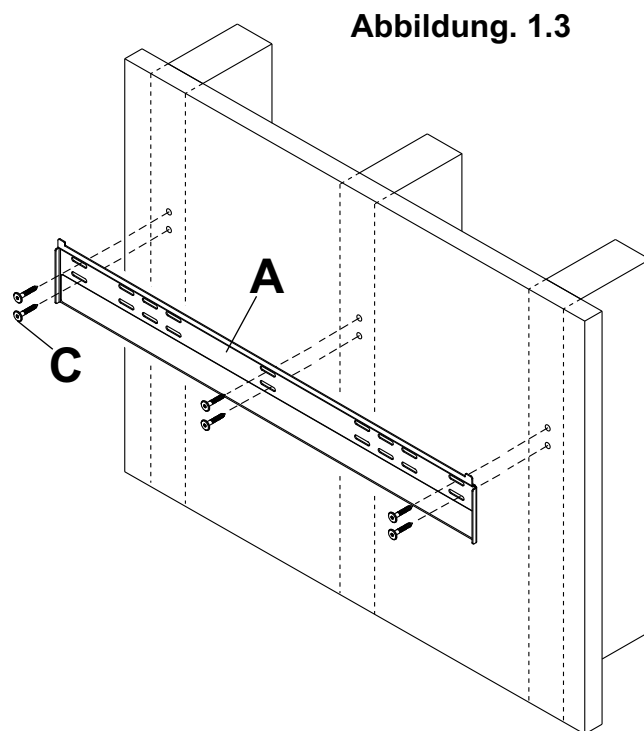
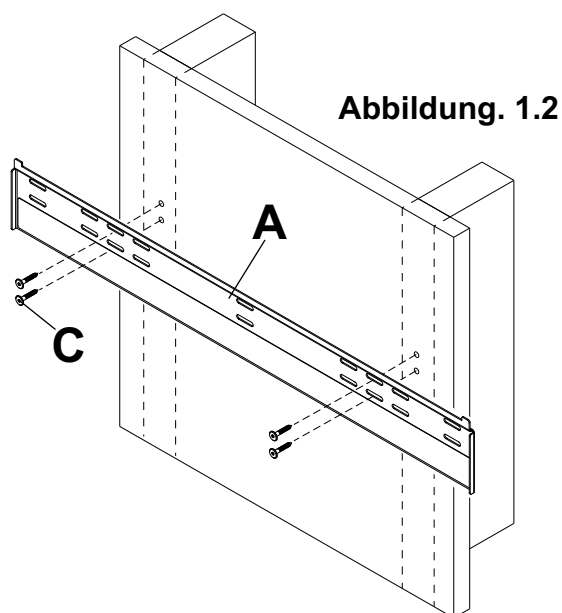
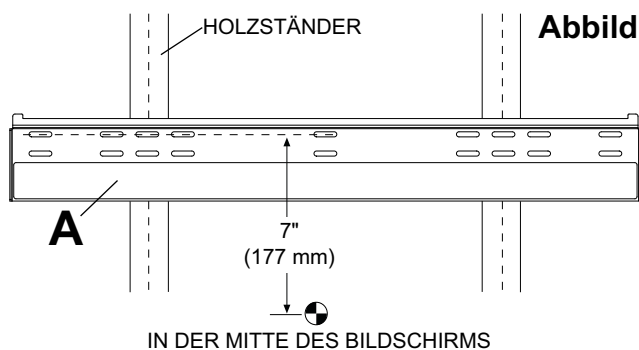


Installation zu verdoppeln Holzständerreihe

⚠ ACHTUNG

- Bei der Anbringung muss darauf geachtet werden, dass die Wand die kombinierte Last von Bildschirm und allen Befestigungsteilen und -komponenten tragen kann.
- Ziehen Sie die Schrauben fest genug an, dass die Wandplatte sicher befestigt ist, doch ohne sie zu überdrehen. Durch Überdrehen können die Schrauben beschädigt werden, wodurch ihr Haltevermögen stark reduziert wird.
- Das Drehmoment darf 80 in. • lb (9 Nm.) auf keinen Fall überschreiten.
- Achten Sie darauf, dass die Befestigungsschrauben jeweils in der Mitte der Holzständer verankert werden. Am besten eignet sich ein Balkenfinder mit genauer Kantenanzeige.
- Die mitgelieferten Befestigungsteile sind für die Befestigung des Halters durch Trocken- oder Putzwand standardmäßiger Stärke in Holzständer vorgesehen. Für die Anbringung an anders konstruierten Wänden müssen andere (nicht UL-zugelassene) Befestigungsteile verwendet werden.

- 1** Die Wandplatte (**A**) kann an zwei Ständern angebracht werden, die 51 oder 61 cm (20 oder 24 Zoll) bzw. an drei Ständern, die 40,6 cm (16 Zoll) auseinander liegen. Bestimmen Sie die Kanten der Ständer mithilfe eines Balkenfinders. Am besten eignet sich ein Balkenfinder mit genauer Kantenanzeige. Verwenden Sie die Kanten als Richtlinie und ziehen Sie eine senkrechte Linie entlang der Mitte der Ständer. Halten Sie die Wandplatte als Schablone an die Wand. Die Montageschlitzte sollten sich wie in Abbildung 1.1 dargestellt 177 mm (7 Zoll) oberhalb der gewünschten Bildschirmmitte befinden. Richten Sie die Platte waagerecht aus und markieren Sie die Mitte jeder Montagebohrung. Achten Sie darauf, dass die Montagebohrungen sich jeweils auf der Mittellinie der Holzständer befinden. Bohren Sie bei Befestigung an zwei Ständern vier Löcher mit einem Durchmesser von 4 mm (5/32 Zoll) und einer Tiefe von 51 mm (2 Zoll) bzw. bei Befestigung an drei Ständern sechs Löcher mit einem Durchmesser von 4 mm (5/32 Zoll) und einer Tiefe von 51 mm (2 Zoll). Achten Sie darauf, dass die Wandplatte waagerecht ausgerichtet ist und befestigen Sie sie wie in Abbildung 1.2 oder 1.3 dargestellt mit Hilfe einer Holzschraube (**C**) für jede Montagebohrung.

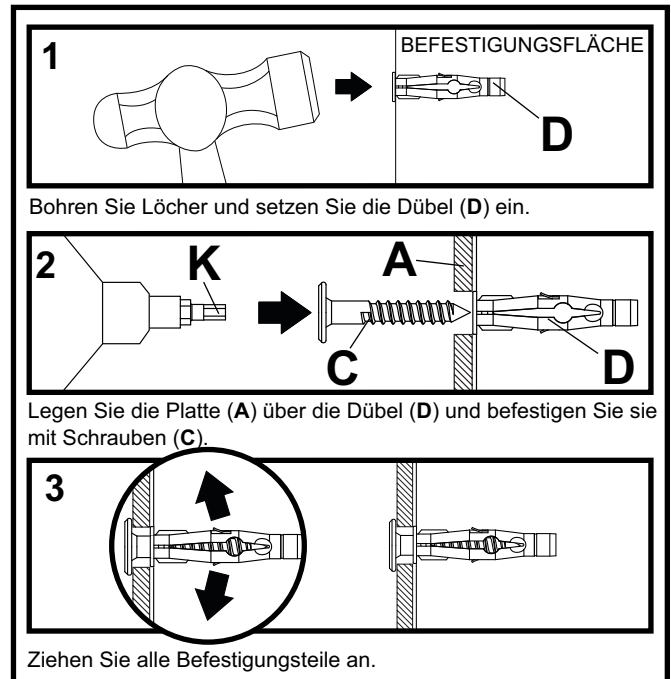


Installation zu massivbeton oder porenbetonstein

⚠ ACHTUNG

- Bei der Anbringung von Peerless-Wandhaltern an Porenbetonstein muss sichergestellt werden, dass die tatsächliche Stärke des Betons, in den das Loch für die Betondübel gebohrt wird, mindestens 35 mm (1 3/8 Zoll) beträgt. Bohren Sie nicht in Mörtelfugen! Achten Sie darauf, dass die Anbringung an einem massiven Teil des Blocks erfolgt, im Allgemeinen mindestens 25 mm (1 Zoll) von der Blockseite entfernt. Die Porenbetonsteine müssen den Spezifikationen der ASTM-Norm C-90 entsprechen. Wir empfehlen, zum Bohren des Lochs anstelle eines Schlagbohrers einen standardmäßigen Elektrobohrer bei niedriger Einstellung zu verwenden, um zu verhindern, dass die Bohrungsrückseite beim Eintritt in einen Leer- oder Hohlraum ausbricht.
- Die Betondruckfestigkeit muss mindestens 2000 psi betragen. In Beton mit geringerer Druckfestigkeit kann der Betondübel u. U. nicht halten.
- Vergewissern Sie sich, dass die Wand das Vierfache des Gesamtgewichts von Geräten und allen daran angebrachten Befestigungsteilen und Komponenten sicher tragen kann.

- 1** Achten Sie darauf, dass die Wandplatte (A) waagrecht ausgerichtet ist und verwenden Sie sie als Schablone zur Markierung von sechs Montagebohrungen. Die oberen Montageschlitze sollten sich wie in Abbildung 1.1 auf Seite 28 dargestellt 177 mm (7 Zoll) oberhalb der gewünschten Bildschirmmitte befinden. Bohren Sie sechs Löcher mit einem Durchmesser von 8 mm (5/16 Zoll) und einer Mindestdiefe von 64 mm (2,5 Zoll). Stecken Sie Dübel (D) in die Löcher, bis sie bündig mit der Wand abschließen (siehe Abbildung rechts). Halten Sie die Wandplatte über die Dübel und befestigen Sie sie mit sechs Holzschraube (C). Richten Sie sie waagrecht aus und ziehen Sie dann sämtliche Befestigungsteile an.

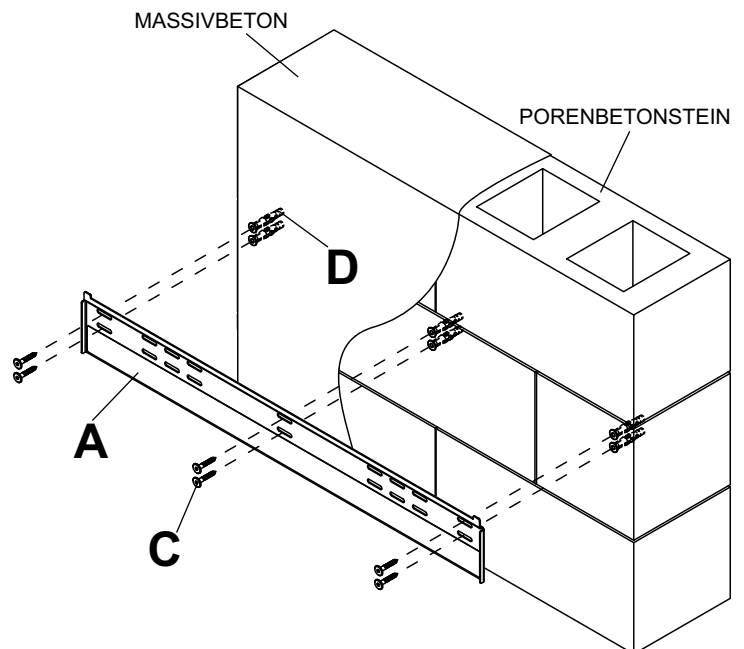
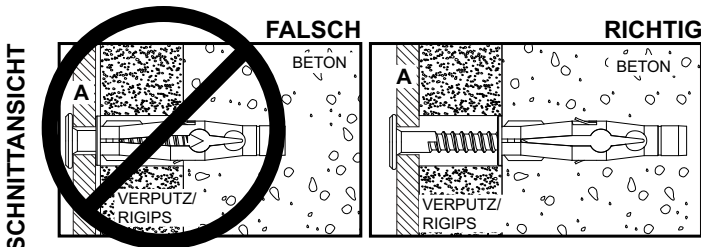


⚠ ACHTUNG

- Ziehen Sie die Schrauben fest genug an, dass die Wandplatte sicher befestigt ist, doch ohne sie zu überdrehen. Durch Überdrehen können die Schrauben beschädigt werden, wodurch ihr Haltevermögen stark reduziert wird.
- Das Drehmoment darf 80 in. • lb (9 Nm.) auf keinen Fall überschreiten.

⚠ ACHTUNG

- Betonspreizdübel müssen stets direkt am tragenden Beton angebracht werden.
- Betonspreizdübel dürfen auf keinen Fall an Beton befestigt werden, der mit Verputz, Trockenwandmaterial oder anderem Deckschichtmaterial bedeckt ist. Falls es nicht vermeiden lässt, die Montage an einer Betonfläche mit Deckschicht vorzunehmen, muss wie nachstehend dargestellt eine Senkung in die Deckschicht gebohrt werden. Vergewissern Sie sich, dass die Betondübel beim Anziehen der Schrauben nicht vom Beton weg gezogen werden. Falls der Verputz bzw. das Trockenwandmaterial dicker ist als 16 mm (5/8 Zoll), müssen von der für die Montage zuständigen Person Spezialbefestigungsteile bereitgestellt werden (nicht UL-zugelassene).



Anbringung von Adapterhalterungen

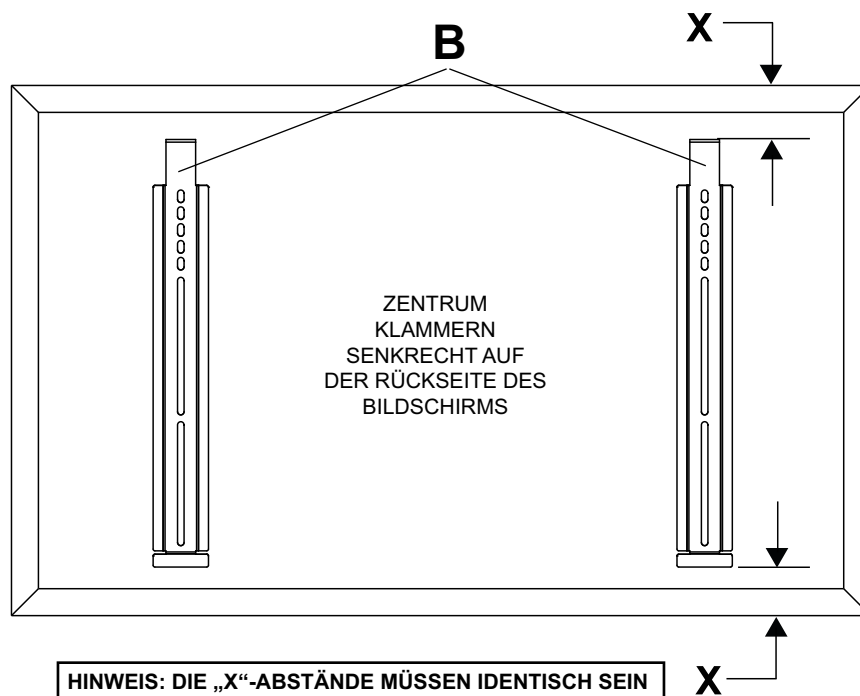
⚠ ACHTUNG

- Ziehen Sie die Schrauben so an, dass die Adapterhalterungen sicher befestigt sind. Ziehen Sie die Schrauben nicht zu fest an. Durch die beim Überdrehen entstehende Spannung können die Schrauben beschädigt werden, was ihr Haltevermögen stark reduziert und möglicherweise dazu führen kann, dass die Schraubenköpfe sich lösen. Das maximale Drehmoment zum Festziehen der Schrauben darf 40 in • lb (4,5 Nm) nicht überschreiten.
- Sind die Schrauben nicht um drei volle Umdrehungen in die Löcher des Bildschirms eingeschraubt oder stoßen sie unten an und die Halterung ist noch immer nicht sicher befestigt, kann der Bildschirm beschädigt werden oder das Produkt kann versagen.

2 Legen Sie ein Tuch auf eine flache, ebene Oberfläche, die das Gewicht des Bildschirms tragen kann, damit der Bildschirm nicht zerkratzt wird. Legen Sie den Bildschirm mit der Vorderseite nach unten ab. Falls der Bildschirm über Knöpfe auf der Rückseite verfügt, so müssen diese entfernt werden, damit die Adapterhalterungen befestigt werden können. Setzen Sie die Adapterhalterungen (**B**) auf die Bildschirmrückseite, richten Sie sie an den Bohrungen aus und zentrieren Sie sie wie unten dargestellt auf der Bildschirmrückseite. Befestigen Sie die Adapterhalterungen unter Verwendung der entsprechenden in Schritt 2-1 oder 2-2 dargestellten Kombination aus Schrauben, Mehrlochscheiben und Abstandhaltern an der Bildschirmrückseite.

HINWEIS: Es müssen stets die oberen und unteren Bohrungen verwendet werden.

Achten Sie darauf, dass alle Bohrungen korrekt ausgerichtet sind und ziehen Sie dann die Schrauben mit dem Inbusschlüssel (**L**) fest.



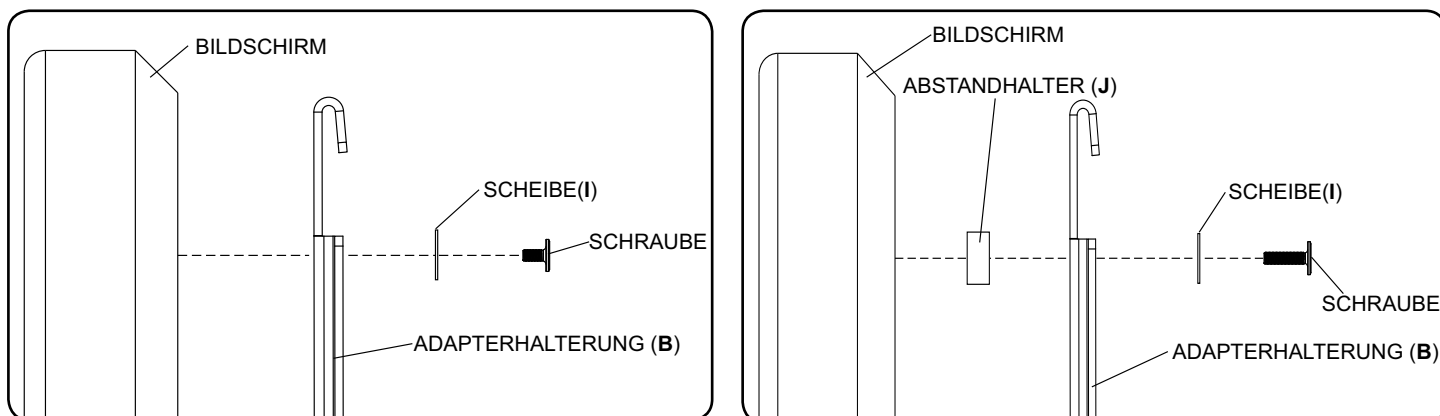
Hinweis: Für flache Bildschirme zurück zu Schritt 2-1. Für Bauch oder eingelassenen Bildschirm zurück fahren Sie mit Schritt 2-2.

Bildschirme mit flacher Rückseite

2-1 Beginnen Sie mit der kürzesten Schraube und schrauben Sie diese wie unten gezeigt von Hand durch die Scheibe und Adapterhalterung in den Bildschirm. Die Schraube muss sich um mindestens drei volle Umdrehungen in die Montagebohrung drehen lassen und gut festsitzen. Nicht zu stark anziehen. Wählen Sie eine längere Schraube aus dem Befestigungsteilesortiment, wenn sich die Schraube nicht um drei volle Umdrehungen in den Bildschirm schrauben lässt. Wiederholen Sie diesen Schritt bei den übrigen Montagebohrungen, richten Sie die Halterungen waagrecht aus und ziehen Sie die Schrauben an.

HINWEIS: Je nach Bildschirmtyp sind keine Abstandhalter zu verwenden.

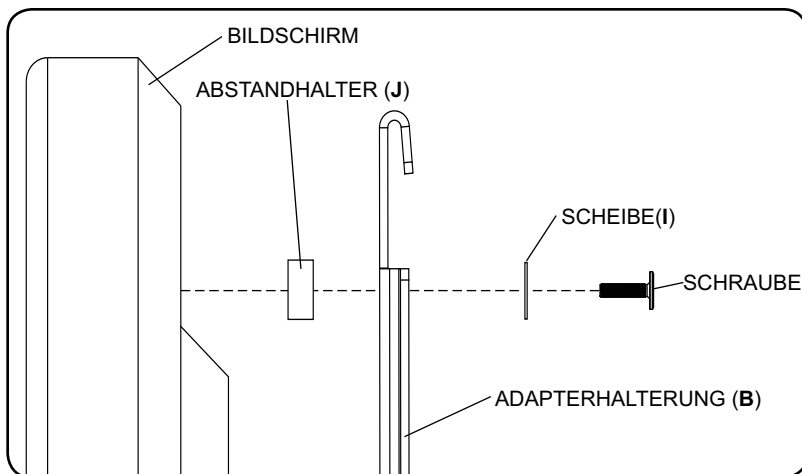
HINWEIS: Falls der Bildschirmhersteller einen Lüftungsabstand von mehr als 8 mm (0,33 Zoll) vorschreibt, kann der Abstand zwischen Wand und Bildschirm mit Hilfe von Abstandhaltern um weitere 12,7 mm (0,5 Zoll) vergrößert werden.



Wenden Sie sich mit Fragen an den Peerless-Kundendienst unter der Telefonnummer +1-800-865-2112 (innerhalb der USA).

Bildschirme mit Wölbung oder Vertiefung an der Rückseite

2-2 Beginnen Sie mit der längeren Schraube und schrauben Sie diese in der unten abgebildeten Reihenfolge von Hand durch die Scheibe, die Adapterhalterung und den Abstandhalter in den Bildschirm. Die Schraube muss sich um mindestens drei volle Umdrehungen in die Montagebohrung drehen lassen und gut festsitzen. Nicht zu stark anziehen. Wählen Sie eine längere Schraube aus dem Befestigungsteilesortiment, wenn sich die Schraube nicht um drei volle Umdrehungen in den Bildschirm schrauben lässt. Wiederholen Sie diesen Schritt bei den übrigen Montagebohrungen, richten Sie die Halterungen waagrecht aus und ziehen Sie die Schrauben an.



Wenden Sie sich mit Fragen an den Peerless-Kundendienst unter der Telefonnummer +1-800-865-2112 (innerhalb der USA).

Anbringung und Abnahme des Flachbildschirms

⚠ ACHTUNG

- Ziehen Sie immer eine zusätzliche Person heran oder verwenden Sie mechanische Hebeegeräte, um den Flachbildschirm sicher zu heben und zu positionieren.

3 Setzen Sie die Haken der Adapterhalterungen (**B**) auf den Flansch der Wandplatte (**A**). Schwenken Sie den Bildschirm dann langsam wie in Abbildung 3.1 dargestellt in Richtung Wand. Drücken Sie vorsichtig auf den Bildschirm, um sicherzustellen, dass der Klettverschluss wie in Detailansicht 1 dargestellt geschlossen ist.

Zur horizontalen Einstellung des Bildschirms schwenken Sie diesen vom Halter weg, um den Klettverschluss zu lösen, und schieben ihn wie in Abbildung 3.2 dargestellt entlang der Wandplatte in die gewünschte Stellung. Schwenken Sie den Bildschirm dann langsam in Richtung Wand, um den Klettverschluss wieder zu schließen. Zum Entfernen des Bildschirms vom Halter schwenken Sie den Bildschirm vom Halter weg und heben ihn vom Halter ab.

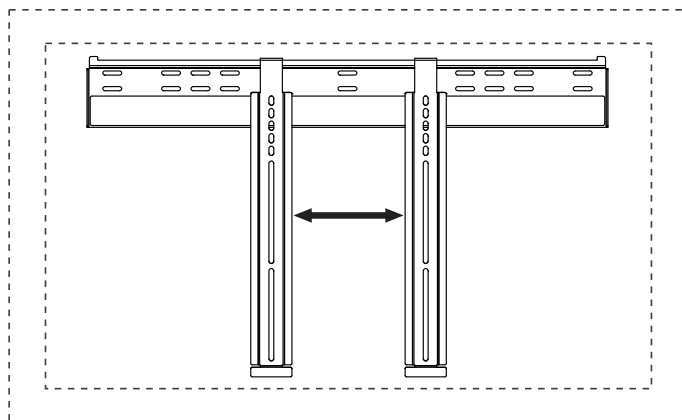


Abbildung. 3.2

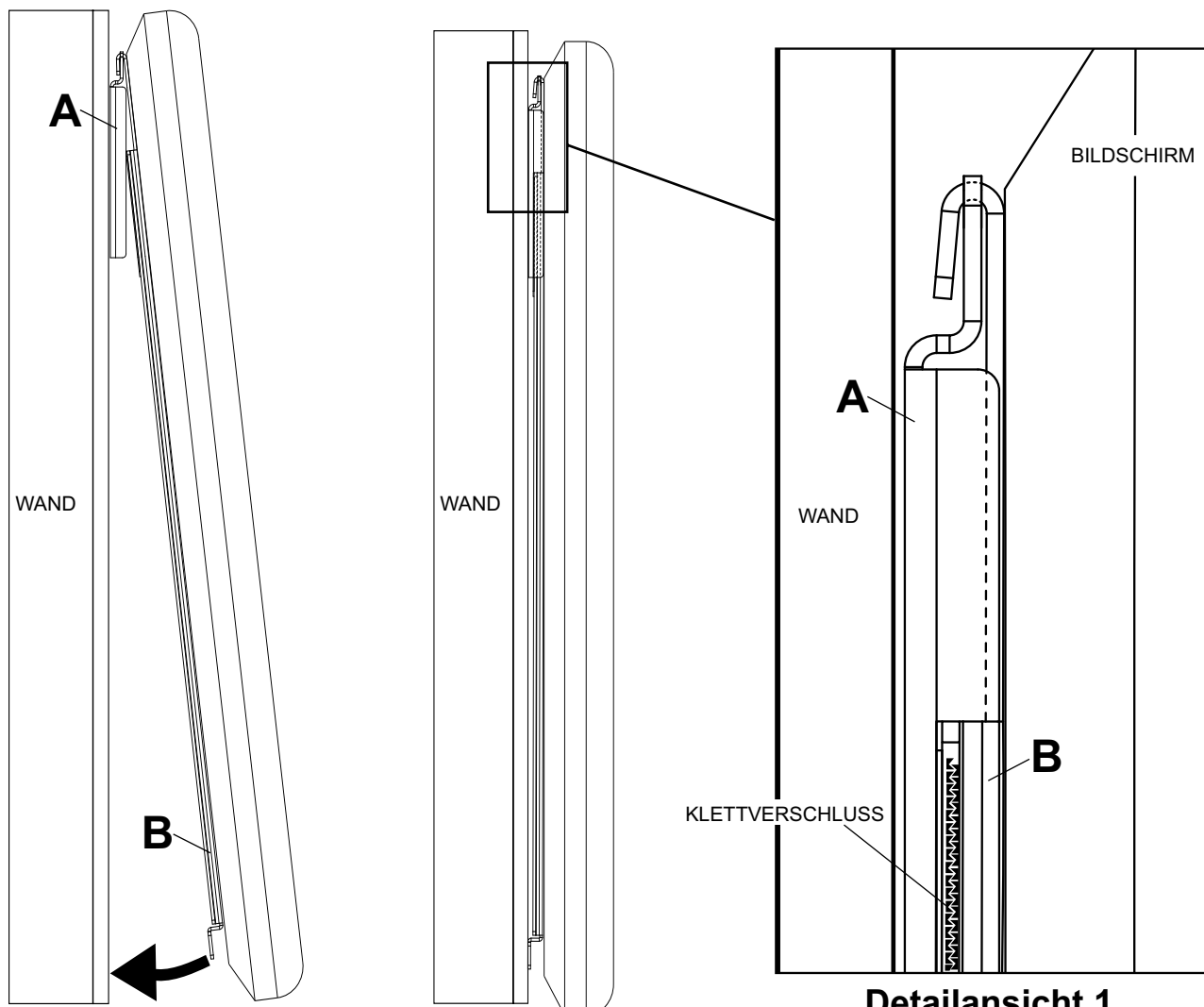


Abbildung. 3.1

Detailansicht 1

LIMITED FIVE-YEAR WARRANTY

Peerless Industries, Inc. establishes a warranty period of five years for products manufactured or supplied by Peerless. This period commences from the date of sale of the product to the original consumer, but will in no case last for more than six years after the date of the product's manufacture. During the warranty period such products will be free from defects in material and workmanship, provided they are installed and used in compliance with the instructions established by Peerless Industries, Inc. Subject to applicable legal requirements, during the warranty period Peerless will repair or replace, or refund the purchase price of, any such product which fails to conform with this warranty.

Any other warranties prescribed by the law which may apply with respect to such products also are limited in duration to the warranty period specified in this Limited Five-Year Warranty.

This warranty does not cover damage caused by (a) service or repairs by the customer or a person who is not authorized for such service or repairs by Peerless Industries, Inc., (b) the failure to utilize proper packing when returning the product, (c) incorrect installation or the failure to follow Peerless' instructions or warnings when installing, using or storing the product, or (d) misuse or accident, in transit or otherwise, including in cases of third party actions and force majeure.

In no event shall Peerless be liable for incidental or consequential damages or damages arising from the theft of any product, whether or not secured by a security device which may be included with the product.

This Limited Five-Year Warranty is in lieu of all other warranties, expressed or implied, and is the sole remedy with respect to product defects. No retailer, dealer, distributor, installer or other person is authorized to modify or extend this warranty or impose any obligation on Peerless in connection with the sale of any product manufactured or supplied by Peerless.

This warranty gives specific legal rights, and you may also have other rights provided by the national legislation of the country in which you purchased such product.

peerless[®]

www.peerlessmounts.com

© 2008 Peerless Industries, Inc.

Español

GARANTÍA LIMITADA DE CINCO AÑOS

Peerless Industries, Inc. establece un período de garantía de cinco años para los productos fabricados o suministrados por Peerless. Este período empieza en la fecha de venta del producto al consumidor original, pero en ningún caso durará más de seis años después de la fecha de fabricación del producto. Durante la vigencia de la garantía, dichos productos se encontrarán libres de defectos en sus materiales y fabricación, siempre que se instalen y usen de conformidad con las instrucciones establecidas por Peerless Industries, Inc. Sujeto a los requisitos legales pertinentes, durante la vigencia de la garantía Peerless reparará o reemplazará un producto que no cumpla con la presente garantía o reembolsará el precio de compra del mismo.

Cualquier otra garantía exigida por ley que podría ser aplicable con respecto a dichos productos también tendrá una vigencia limitada al período de garantía especificado en la presente Garantía Limitada de Cinco Años.

La presente garantía no abarca los daños causados por (a) trabajos de servicio, mantenimiento o reparación hechos por el cliente o una persona que no está autorizada por Peerless Industries, Inc. para realizar esos trabajos, (b) no utilizar un embalaje apropiado al devolver el producto, (c) una instalación incorrecta o no seguir las instrucciones o advertencias de Peerless al instalar, usar o almacenar el producto, o (d) uso indebido o accidente, en tránsito o de otro modo, incluso si se trata de acciones atribuibles a terceros o de casos de fuerza mayor.

Peerless en ningún caso será responsable de daños incidentales o indirectos o daños que surjan del robo de un producto, esté o no protegido por un dispositivo de seguridad incluido con el producto.

La presente Garantía Limitada de Cinco Años reemplaza cualquier otra garantía expresa o implícita, y es la única reparación con respecto a defectos en el producto. Ningún comerciante minorista, agente, distribuidor, instalador u otra persona, está autorizado para modificar o prolongar la presente garantía ni para imponer una obligación a Peerless en relación con la venta de un producto fabricado o suministrado por Peerless.

La presente garantía otorga derechos legales específicos, y usted también podría tener otros derechos en virtud de la legislación nacional del país donde usted compró el producto.

peerless[®]

www.peerlessmounts.com

© 2008 Peerless Industries, Inc.

GARANTIE DE CINQ ANS

Peerless Industries, Inc., offre une garantie de cinq ans sur les produits fabriqués ou fournis par ses soins. Cette période commence à la date de vente du produit au client d'origine, mais ne peut en aucun cas dépasser de plus de six ans la date de fabrication. Pendant la période de garantie, les produits couverts seront exempts de tout défaut matériel et de main d'œuvre, dès lors qu'ils sont installés et utilisés dans le respect des instructions de Peerless Industries, Inc. Conformément aux dispositions légales applicables, Peerless réparera ou remplacera, ou remboursera le prix d'achat de tout produit non conforme à cette garantie pendant cette période.

Toute autre garantie obligatoire applicable à ces produits est également limitée à la durée spécifiée dans la présente Garantie de cinq ans.

Cette garantie ne couvre pas les dommages causés par (a) les interventions ou les réparations effectuées par le client ou par une personne non agréée par Peerless Industries, Inc., (b) la non-utilisation de l'emballage approprié lors du renvoi du produit, (c) une installation incorrecte ou le non-respect des instructions ou des avertissements de Peerless lors de l'installation, de l'utilisation ou du rangement du produit, ou (d) une mauvaise utilisation ou un accident pendant le transport ou en toute autre circonstance, y compris du fait de tiers et en cas de force majeure.

Peerless ne saura en aucun cas être tenue pour responsable de tout préjudice accidentel ou induit, ou de tout préjudice dû au vol d'un produit, qu'il soit ou non protégé par un dispositif de sécurité éventuellement fourni avec le produit.

Cette garantie de cinq ans remplace et annule toute autre garantie, expresse ou implicite, et constitue le seul recours valable en cas de dysfonctionnement des produits. Aucun détaillant, revendeur, distributeur, installateur ou autre n'est autorisé à modifier ou à prolonger cette garantie, ou à imposer une obligation quelconque à Peerless lors de la vente de produits fabriqués ou fournis par Peerless.

Cette garantie confère certains droits spécifiques, mais d'autres droits peuvent vous être conférés par la législation du pays où vous avez acheté le produit.



www.peerlessmounts.com

© 2008 Peerless Industries, Inc.

BESCHRÄNKTEN FÜNFJÄHRIGEN GARANTIE

Peerless Industries Inc. gewährleistet auf Produkte, die von Peerless hergestellt oder geliefert werden, eine Garantiefrist von fünf Jahren. Die Frist beginnt mit dem Datum des Produktverkaufs an den ursprünglichen Verbraucher; sie gilt jedoch in keinem Fall länger als sechs Jahre nach Herstellungsdatum des Produkts. Während der Garantiefrist weisen solche Produkte keine Material- oder Verarbeitungsfehler auf, vorausgesetzt, sie werden gemäß den Anweisungen von Peerless Industries Inc. installiert und verwendet. Vorbehaltlich der einschlägigen rechtlichen Verpflichtungen repariert oder ersetzt Peerless während der Garantiefrist ein Produkt, das dieser Garantie nicht entspricht, oder erstattet den Kaufpreis dafür.

Andere gesetzlich vorgeschriebene Garantien, die auf solche Produkte zutreffen können, sind in ihrer Dauer ebenfalls auf die Frist beschränkt, die in dieser beschränkten fünfjährigen Garantie festgelegt ist.

Diese Garantie gilt nicht bei Schäden, die aufgrund folgender Ursachen entstanden: (a) Wartung oder Reparatur durch den Kunden oder einer Person, die nicht von Peerless Industries Inc. für die Durchführung solcher Wartungs- oder Reparaturarbeiten autorisiert wurde, (b) Nichtverwendung von geeigneter Verpackung bei der Rücksendung des Produkts, (c) falsche Installation oder Nichtbefolgung bzw. Nichtbeachtung von Peerless-Anweisungen oder -Warnhinweisen bei der Installation, Verwendung oder Lagerung des Produkts oder (d) Missbrauch oder Unfall, während des Transports oder anderweitig, einschließlich Handlungen Dritter und höherer Gewalt.

Auf keinen Fall haftet Peerless für Neben- oder Folgeschäden oder für Schäden, die aus dem Diebstahl eines Produkts entstehen, unabhängig davon, ob das Produkt durch eine mitgelieferte Sicherheitsvorrichtung gesichert war oder nicht.

Diese beschränkte fünfjährige Garantie gilt anstelle von allen anderen ausdrücklichen oder stillschweigenden Garantien und ist das alleinige Rechtsmittel bei Produktdefekten. Kein Einzel-, Vertrags- oder Vertriebshändler und keine mit der Installation beauftragte oder sonstige Person ist befugt, diese Garantie zu ändern oder zu verlängern oder Peerless irgendwelche Verpflichtungen in Zusammenhang mit einem von Peerless hergestellten oder gelieferten Produkt aufzuerlegen.

Diese Garantie verleiht Ihnen bestimmte gesetzliche Rechte, und Sie verfügen u. U. über weitere Rechte unter der nationalen Gesetzgebung des Landes, in dem dieses Produkt erworben wurde.



www.peerlessmounts.com

© 2008 Peerless Industries, Inc.

Free Manuals Download Website

<http://myh66.com>

<http://usermanuals.us>

<http://www.somanuals.com>

<http://www.4manuals.cc>

<http://www.manual-lib.com>

<http://www.404manual.com>

<http://www.luxmanual.com>

<http://aubethermostatmanual.com>

Golf course search by state

<http://golfingnear.com>

Email search by domain

<http://emailbydomain.com>

Auto manuals search

<http://auto.somanuals.com>

TV manuals search

<http://tv.somanuals.com>