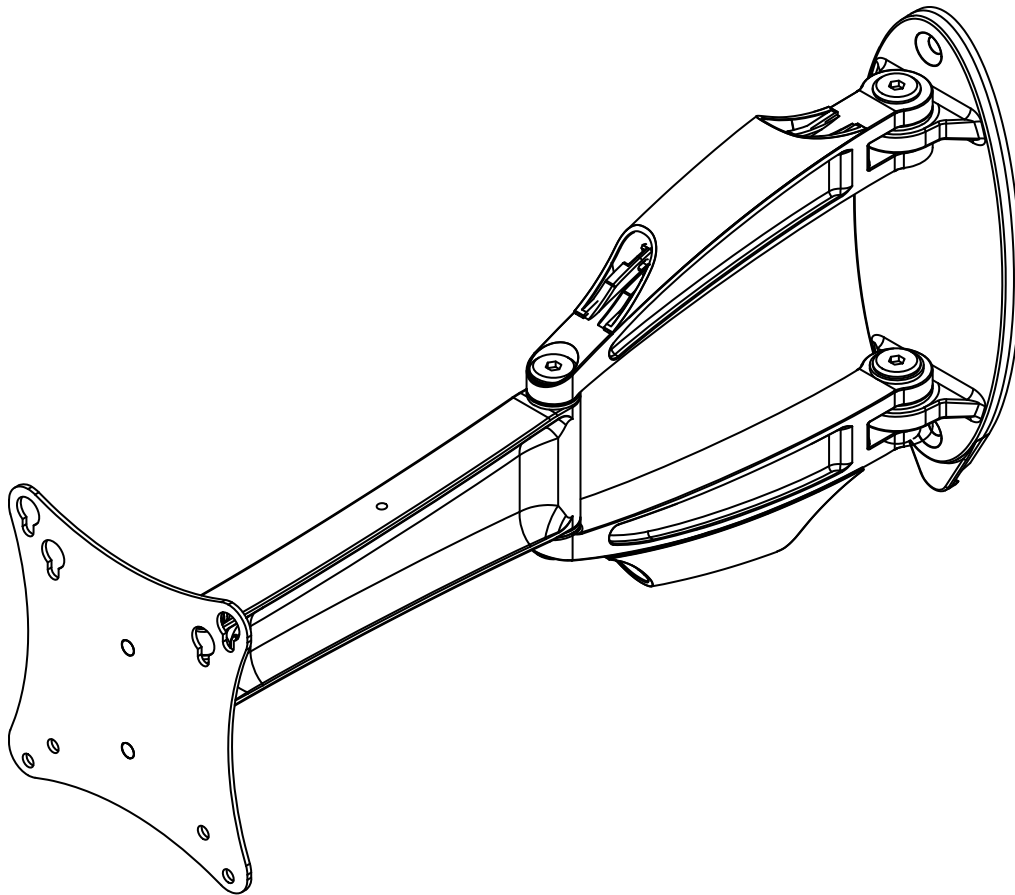




Installation and Assembly: Articulating Wall Arm for 10" - 24" LCD screens

Models: SA730P, SA730P-S, D-LA-100, D-LA-100S



Features:

- Fits 10" - 24" LCD screens
- Pivots and articulates in all directions, even around corners and cabinets
- Frees up space by folding flat against the wall
- Keeps electronic wires routed internally to reduce clutter



Max UL Load Capacity: 25 lb (11.3 kg)

Note: Read entire instruction sheet before you start installation and assembly.

▲ WARNING

- Do not begin to install your Peerless product until you have read and understood the instructions and warnings contained in this Installation Sheet. If you have any questions regarding any of the instructions or warnings, for US customers please call Peerless customer care at 1-800-865-2112, for all international customers, please contact your local distributor.
- This product should only be installed by someone of good mechanical aptitude, has experience with basic building construction, and fully understands these instructions.
- Make sure that the supporting surface will safely support the combined load of the equipment and all attached hardware and components.
- Never exceed the Maximum UL Load Capacity. See page one.
- If mounting to wood wall studs, make sure that mounting screws are anchored into the center of the studs. Use of an "edge to edge" stud finder is highly recommended.
- Always use an assistant or mechanical lifting equipment to safely lift and position equipment.
- Tighten screws firmly, but do not overtighten. Overtightening can damage the items, greatly reducing their holding power.
- This product is intended for indoor use only. Use of this product outdoors could lead to product failure and personal injury.
- This product was designed to be installed on the following wall construction only;

WALL CONSTRUCTION

HARDWARE REQUIRED

- | | |
|--------------------|--|
| • Wood Stud | Included |
| • Wood Beam | Included |
| • Solid Concrete | Included |
| • Cinder Block | Included |
| • Metal Stud | Do not attach except with Peerless Metal Stud Accessory Kit
(not evaluated by UL) |
| • Brick | Contact Qualified Professional (not evaluated by UL) |
| • Other or unsure? | Contact Qualified Professional |

Tools Needed for Assembly

- stud finder ("edge to edge" stud finder is recommended)
- level
- 5/16" (8 mm) drill bit for concrete and cinderblock walls
- 5/32" (4 mm) drill bit for wood stud walls

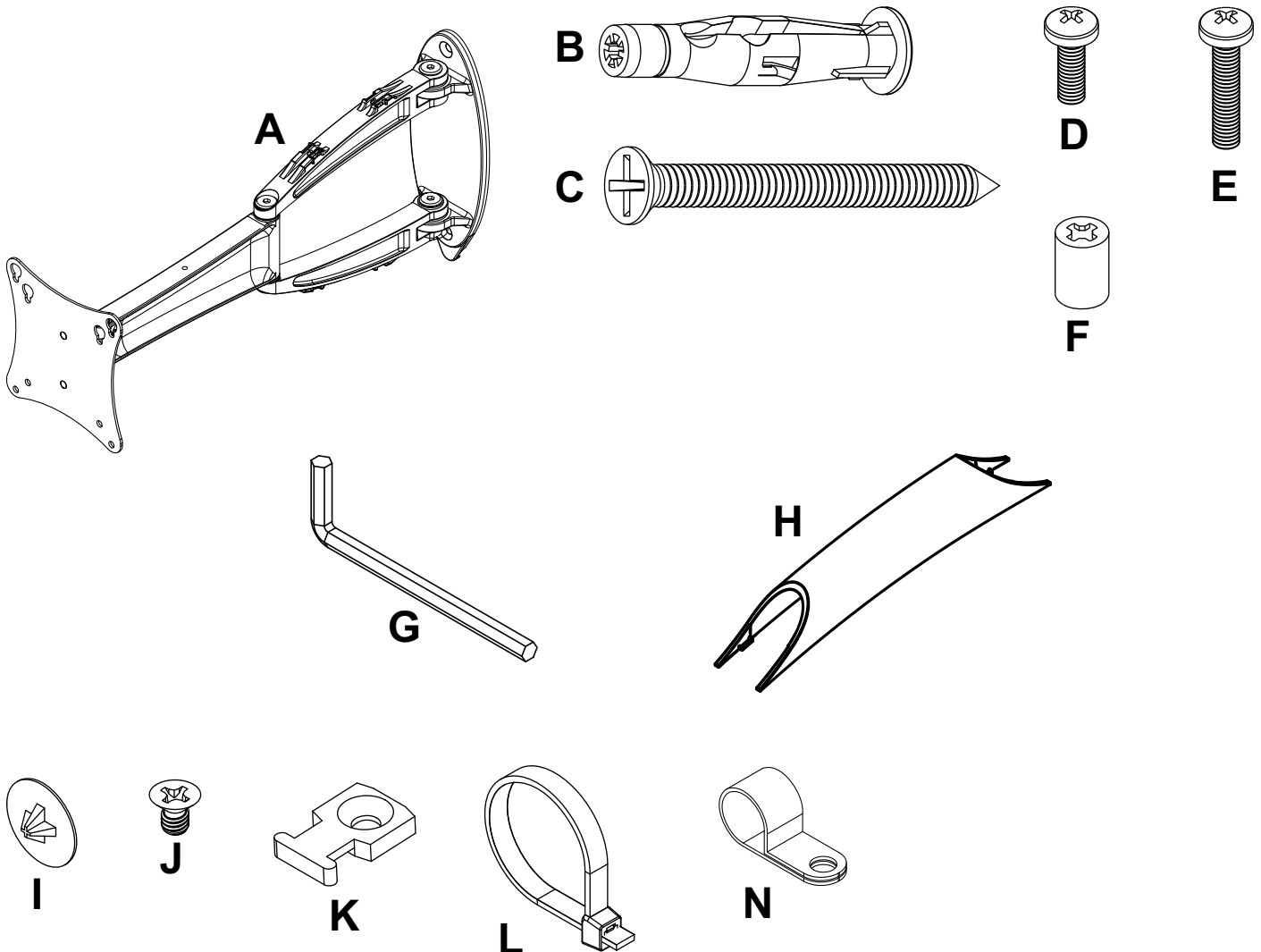
Table of Contents

Parts List.....	3
Installation to Wood Stud Wall.....	4
Installation to Solid Concrete and Cinder Block	5

Before you begin, make sure all parts shown are included with your product.

Parts List		D-LA-100	D-LA-100S
		SA730P	SA730P-S
Description	Qty.	Part #	Part #
A wall arm assembly	1	095-P1639	095-4639
B concrete anchor	2	590-0320	590-0320
C #14 x 2.5" flat head wood screw	2	520-1202	520-2165
D M4 x 12 mm phillips screw	4	504-9013	504-2013
E M4 x 20 mm phillips screw	4	504-9020	504-2014
F retaining spacer	4	590-5005	590-5003
G 5 mm allen wrench	2	560-9640	560-9640
H plastic covers	2	590-P1322	590-4322
I fastener caps	2	590-1324	590-4324
J 8-32 x 1/4" phillips screw	2	520-1622	520-2622
K cable tie anchors	2	590-1290	590-1290
L cable ties	8	560-1756	560-1756
M #3 screwdriver bit (not shown)	1	560-0209	560-0209
N cord management clip	2	590-1264	590-2164

Parts may appear slightly different than illustrated.



Installation to Wood Stud Wall

⚠ WARNING

- Installer must verify that the supporting surface will safely support the combined load of the equipment and all attached hardware and components.
- Tighten wood screws so that wall plate is firmly attached, but do not overtighten. Overtightening can damage the screws, greatly reducing their holding power.
- Never tighten in excess of 80 in. • lb (9 N.M.).
- Make sure that mounting screws are anchored into the center of the stud. The use of an "edge to edge" stud finder is highly recommended.
- Hardware provided is for attachment of mount through standard thickness drywall or plaster into wood studs. Installers are responsible to provide hardware for other types of mounting situations (not evaluated by UL).

1 Using a stud finder, locate and mark the edges of the wood stud used in mounting this product. Use of an "edge to edge" stud finder is highly recommended. Use a level to draw a vertical line down the center of the stud. Use wall plate as template to mark center of holes along the vertical line. The top mounting hole should be located 3.25" (83 mm) above the desired screen center as shown in figure 1.1. Drill two 5/32" (4 mm) dia. holes 2.5" (64 mm) deep. Attach wall arm assembly (**A**) to wall with two #14 x 2.5" flat head wood screws (**C**) using #3 phillips screwdriver bit (**M**) as shown in figure 1.2.

Insert two fastener caps (**I**) into wall plate mounting holes.

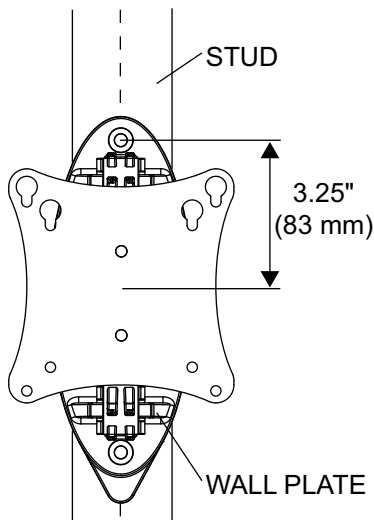


fig. 1.1

CS = CENTER OF SCREEN

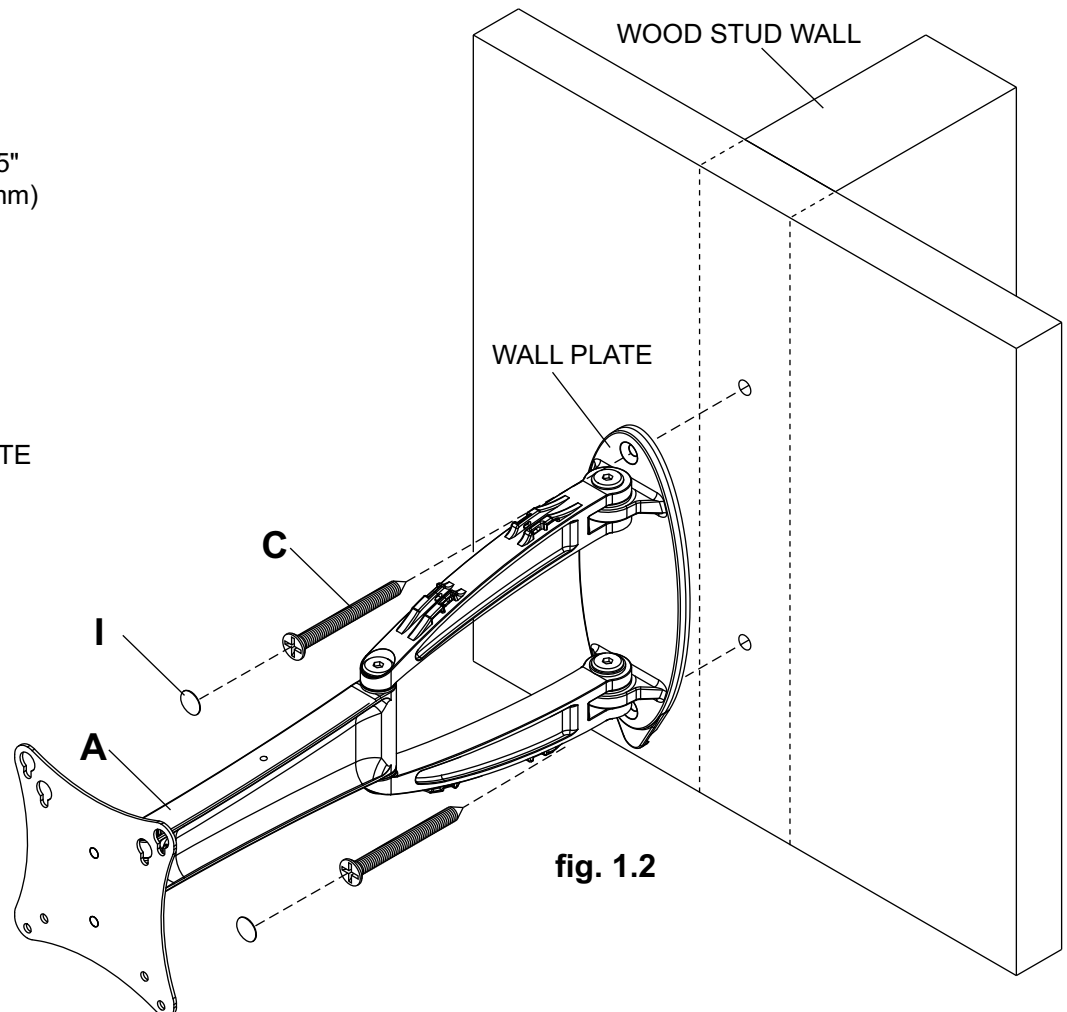


fig. 1.2

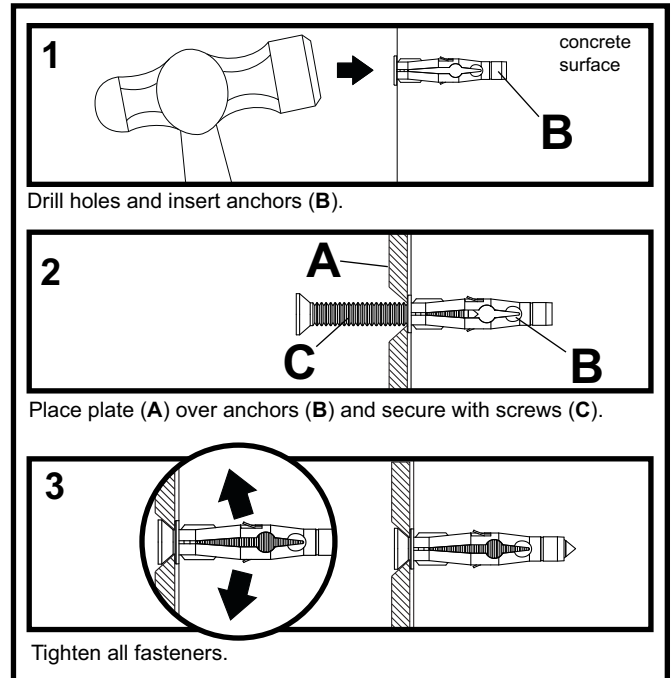
Installation to Solid Concrete and Cinder Block

⚠ WARNING

- When installing Peerless wall mounts on cinder block, verify that you have a minimum of 1-3/8" (35 mm) of actual concrete thickness in the hole to be used for the concrete anchors. Do not drill into mortar joints! Be sure to mount in a solid part of the block, generally 1" (25 mm) minimum from the side of the block. Cinder block must meet ASTM C-90 specifications. It is suggested that a standard electric drill on slow setting is used to drill the hole instead of a hammer drill to avoid breaking out the back of the hole when entering a void or cavity.
- Concrete must be 2000 psi density minimum. Lighter density concrete may not hold concrete anchor.
- Make sure that the supporting surface will safely support the combined load of the equipment and all attached hardware and components.

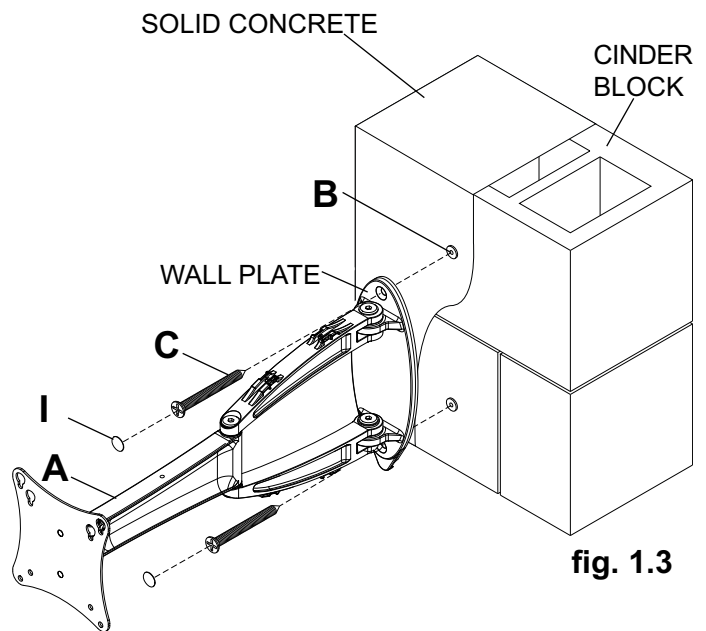
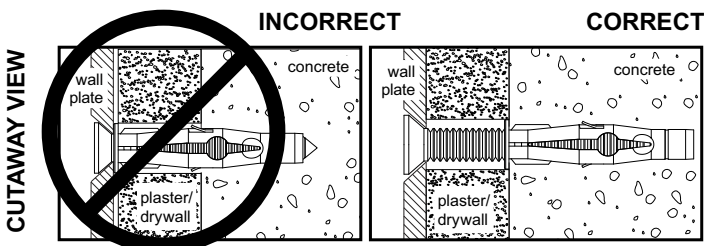
- 1** Use a level to draw a vertical line on mounting surface. Level and use wall plate as template to mark center of holes. The top mounting hole should be located 3.25" (83 mm) above the desired screen center as shown in figure 1.1 on page 4. Drill two 5/16" (8 mm) dia. holes to a minimum depth of 2.5" (64 mm). Insert anchors (B) in holes flush with wall as shown right. Place wall arm (A) over anchors and secure with two #14 x 2.5" flat head wood screws (C) using #3 phillips screwdriver bit (M) as shown in figures 1.3. Make sure wall arm is level, and tighten all fasteners.

Insert two fastener caps (I) into wall plate mounting holes.



⚠ WARNING

- Tighten screws so that wall plate is firmly attached, but do not overtighten. Overtightening can damage screws, greatly reducing their holding power.
- Never tighten in excess of 80 in. • lb (9 N.M.).
- Always attach concrete expansion anchors directly to load-bearing concrete.
- Never attach concrete expansion anchors to concrete covered with plaster, drywall, or other finishing material. If mounting to concrete surfaces covered with a finishing surface is unavoidable (not evaluated by UL), the finishing surface must be counterbored as shown below. Be sure concrete anchors do not pull away from concrete when tightening screws. If plaster/drywall is thicker than 5/8" (16 mm), custom fasteners must be supplied by installer (not evaluated by UL).



⚠ WARNING

- If screws don't get three complete turns in the screen inserts or if screws bottom out and bracket is still not tightly secured, damage may occur to screen or product may fail.

2 Insert two M4 x 12 mm screws (**D**) into top two holes of screen, leaving approximately 1/4" of exposed thread. Hook screws onto keyslots of adapter plate as indicated in figures 2.1 and 2.2.

***Note:** If hole pattern is in a pocket, insert two M4 x 20 mm screws (**E**) with two retaining spacers (**F**) into top two holes of screen as indicated right.

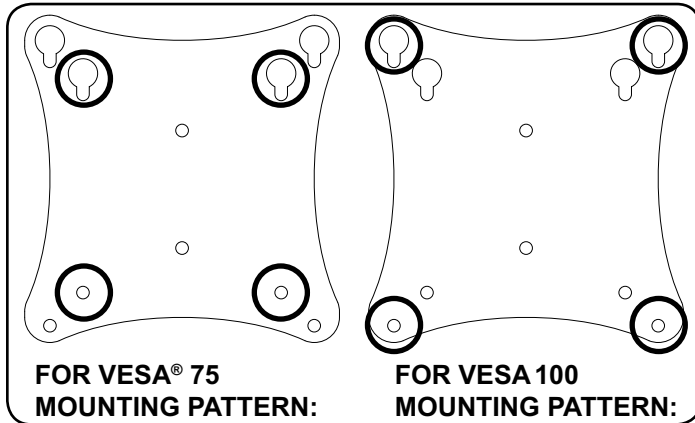


fig. 2.1

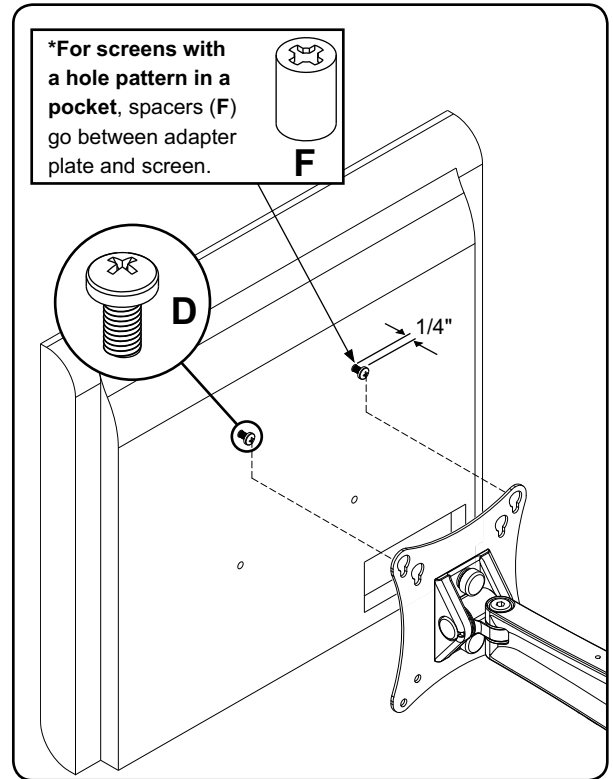


fig. 2.2

3 Insert one M4 screw (**D or E**) through bottom hole of adapter plate as shown in figure 3.1.

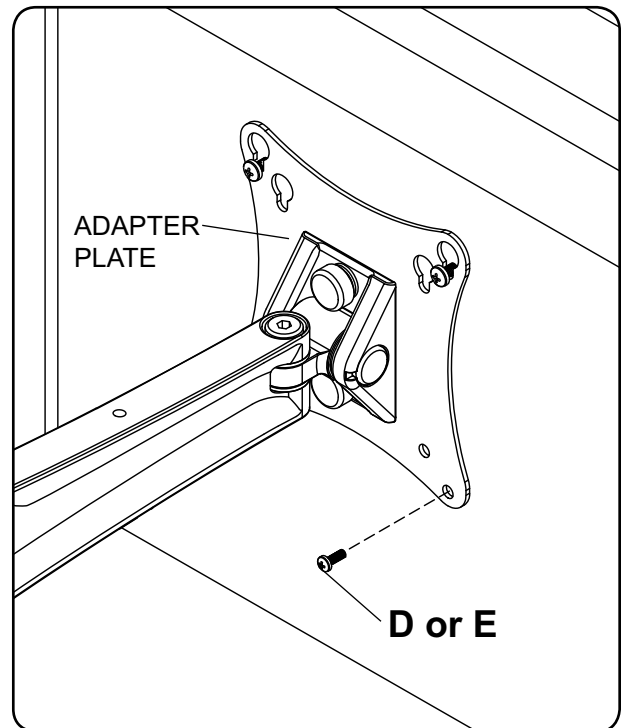
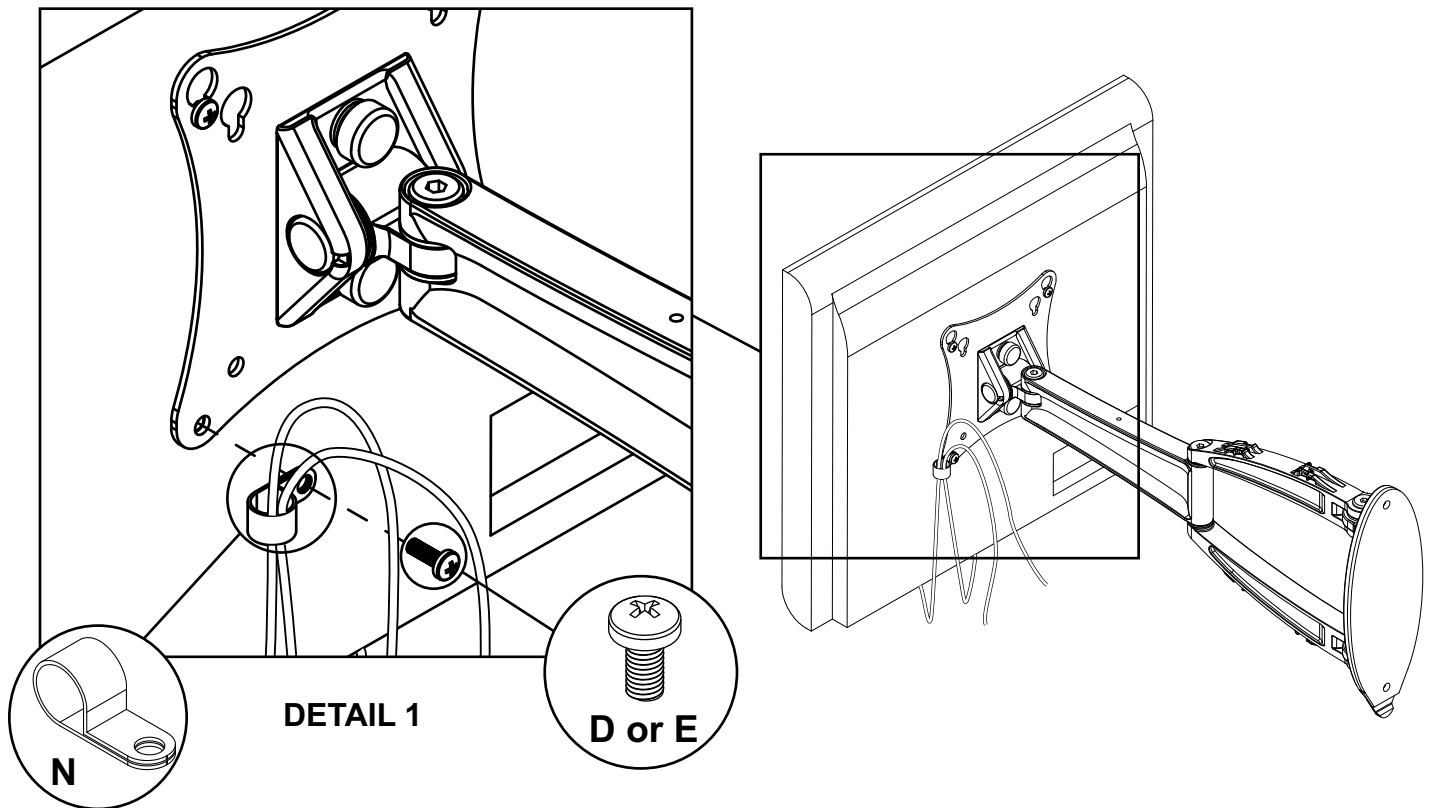


fig. 3.1

Cord Management

- 4** Route cords through center of cord management clip (**N**). Next, attach cord management clip (**N**) to adapter plate using M4 screw (**D or E**) as shown in detail 1. Tighten all four fasteners.

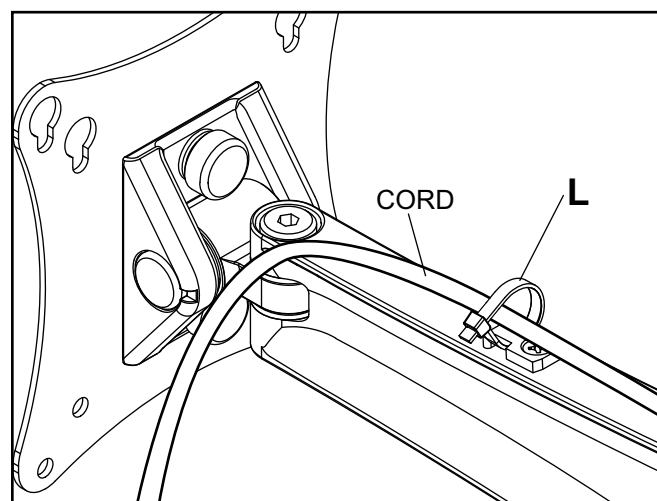
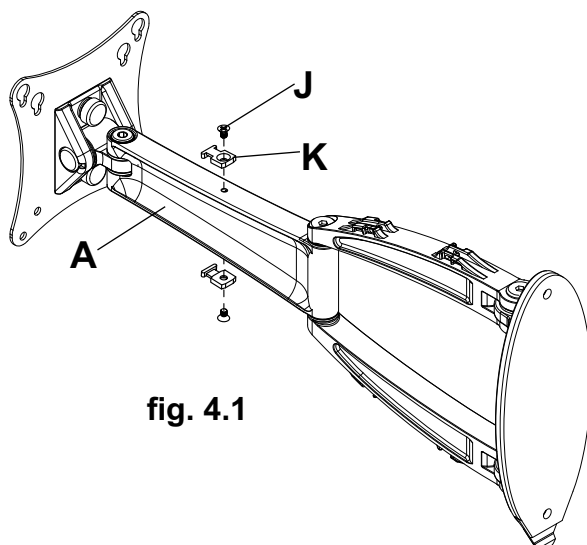
NOTE: An additional cord management clip (**N**) is included for additional cords. If you want to use this additional clip, remove the opposite bottom screw and repeat this step on opposite side of adapter plate.



Cords may also be routed using cable ties (**L**).

- 4-1** Attach cable tie anchor (**K**) to top or bottom of wall arm (**A**) using 1/4" phillips screw (**J**) as shown in figure 4.1.

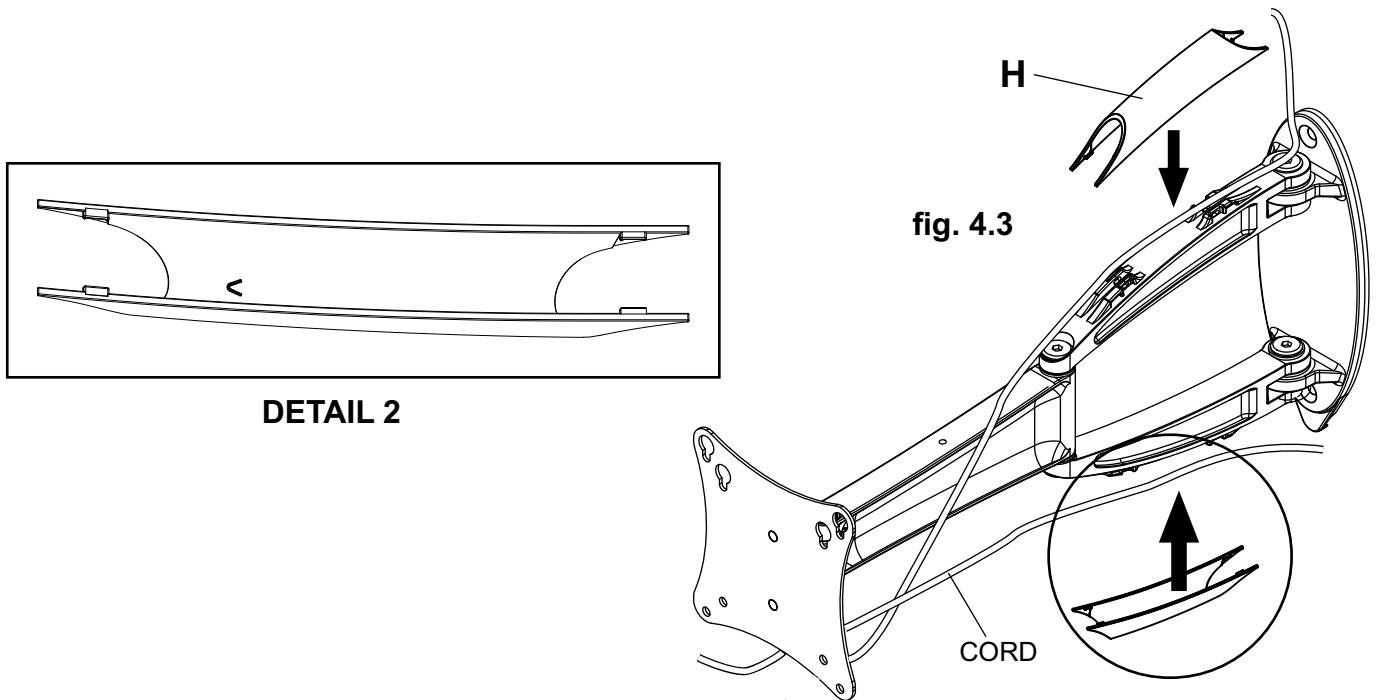
Secure cords to top or bottom of wall arm (**A**) using cable ties (**L**) as shown in figure 4.2.



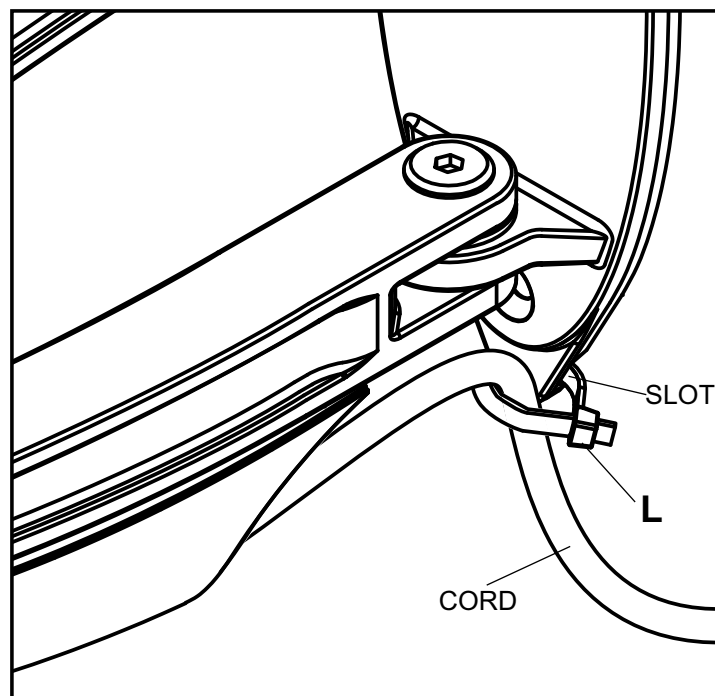
Cords may also be routed using plastic covers (H).

4-2 Route cords inside arm slots of wall arm (A). Lock cords into place by snapping cord covers onto mount as shown in figure 4.3. **NOTE:** Be sure arrow on inside of plastic covers (H) point toward screen as shown in detail 2.

NOTE: Make sure cords have enough slack to allow full movement of the arm.



4-3 Cables may also be secured to slot at bottom of wall plate using a cable tie (L) as shown below.

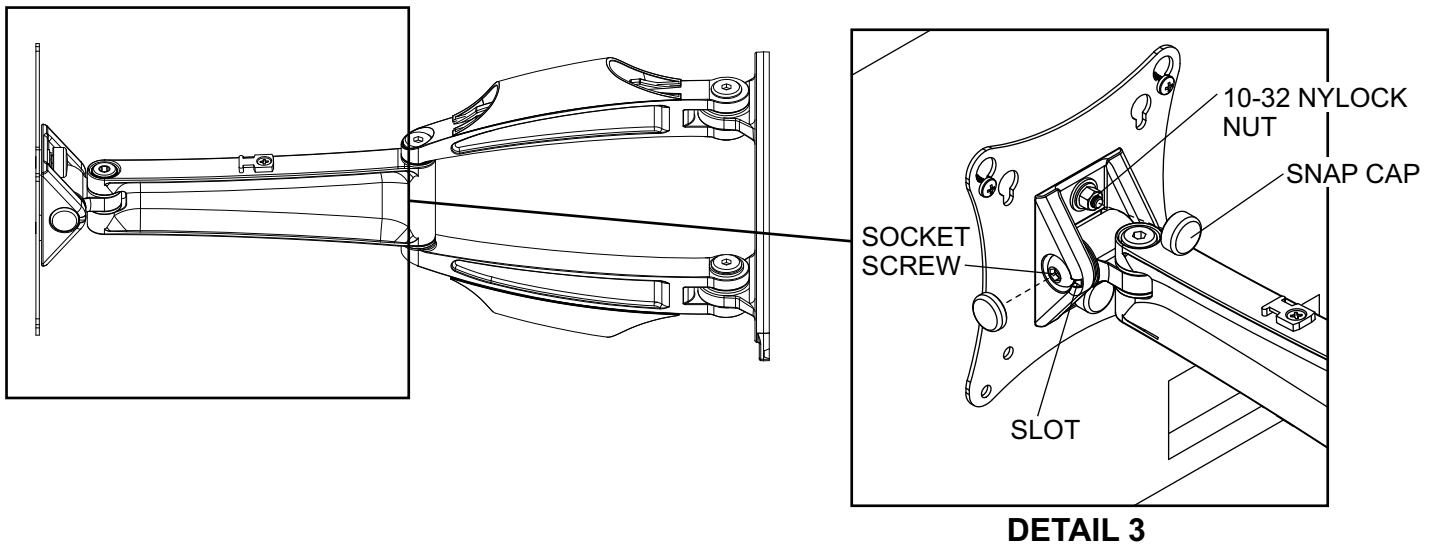


NOTE: Adjustment points (socket screws) are factory torqued for optimal performance. This factory torque setting is recommended to prevent the screen from slipping over time. If more or less tension is desired follow this optional step. You may not achieve optimal torque value if factory torque settings are adjusted.

- 5** If more or less tension is desired in tilt mechanism, remove snap caps as shown in detail 3. Insert a flat head screwdriver into slot and pry cap away from tilt mechanism. To adjust tilt, tighten or loosen socket screw no more than half a turn using 5 mm allen wrench (**G**). To adjust roll, tighten or loosen 10-32 nylock nut.

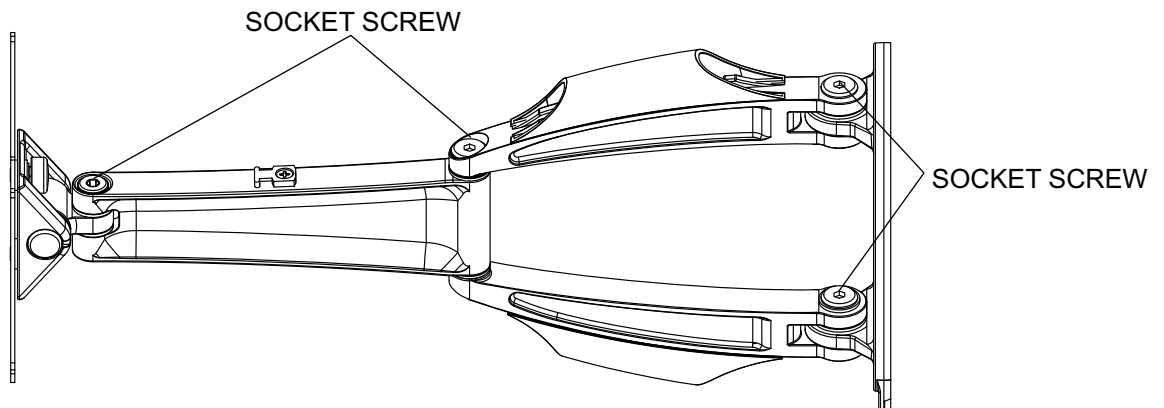
▲ WARNING

- Do not remove screw or loosen screw until it is no longer engaged with the mount. Doing so may cause the screen to fall.
- If screws become loose over time, tighten screws as necessary. Tighten screws to 50 in. • lb (5.6 N.M.) maximum torque.



Tension Adjustment

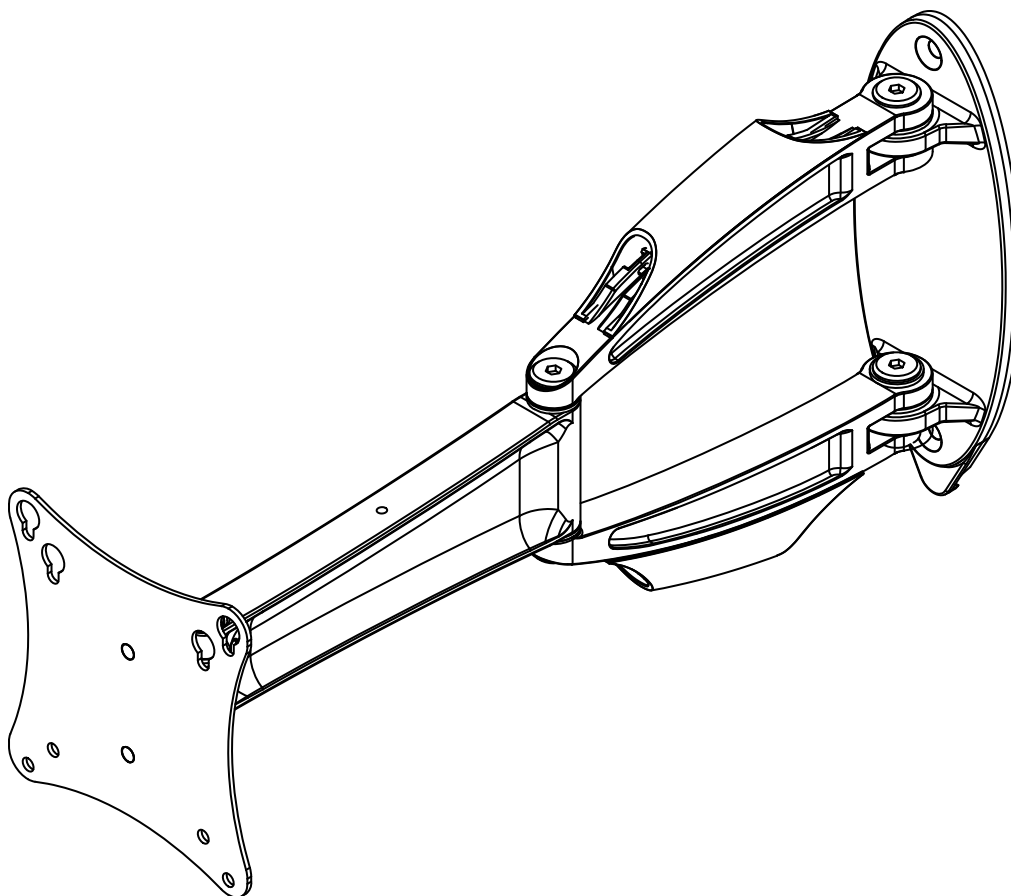
- 6** If more or less tension is desired in the arm pivot points, do the following:
- To increase tension, turn tension screw(s) clockwise using 5 mm allen wrenches (**G**). **NOTE: Tighten screws to 50 in. • lb (5.6 N.M.) maximum torque.**
 - To reduce tension, turn tension screw(s) counter-clockwise using 5 mm allen wrenches (**G**). **NOTE: Do not loosen more than half a turn.**



Instalación y montaje:

Brazo de Pared Articulado para Pantallas LCD de 10" a 24"

Modelos: SA730P, SA730P-S, D-LA-100, D-LA-100S



Características:

- Apto para pantallas LCD de 10" a 24"
- Gira y articula en todas las direcciones, incluso alrededor de esquinas y armarios.
- Deja espacio libre para plegarlo plano contra la muralla
- Mantiene los cables electrónicos pasados por la parte interior para evitar desorden



Capacidad máxima de soportar carga por UL:
25 lb (11.3 kg)

NOTA: Lea la hoja de instrucciones completa antes de comenzar la instalación y el ensamblaje.

⚠ ADVERTENCIA

- No comience a instalar su producto de Peerless hasta haber leído y entendido las instrucciones y las advertencias contenidas en la Hoja de Instalación. Si tiene alguna pregunta acerca de cualquiera de las instrucciones o las advertencias, por favor, llame a Servicio al Cliente de Peerless al 1-800-865-2112 si está en EE. UU. Si es un cliente internacional, por favor, comuníquese con su distribuidor local.
- Este producto sólo debe ser instalado por una persona que tenga una buena aptitud mecánica, que tenga experiencia en construcción básica de edificios y que entienda estas instrucciones en su totalidad.
- Asegúrese de que la superficie de apoyo sostendrá, con seguridad, la carga combinada del equipo y todos los fijadores y componentes.
- Nunca sobrepase la capacidad máxima de soportar carga aceptada por Underwriters Laboratories. Vea la página 10.
- Si va a instalar el producto en una pared con montantes de madera, asegúrese de que los tornillos de montaje estén anclados en el centro de los montantes. Se recomienda utilizar un localizador de montantes de "borde a borde".
- Siempre cuente con la ayuda de un asistente o utilice un equipo mecánico de izar para levantar y colocar el equipo con más seguridad.
- Apriete los tornillos con firmeza, pero no en exceso. Apretarlos en exceso puede dañar los artículos y puede disminuir significativamente su fuerza de fijación.
- Este producto está diseñado para uso en interiores solamente. Utilizar este producto en exteriores podría causar fallos del producto y lesiones a individuos.
- Este producto fue diseñado para ser instalado en paredes con la siguiente construcción solamente:

CONSTRUCCIÓN DE LA PARED

- Montante de madera
- Viga de madera
- Concreto macizo
- Bloque de hormigón de escorias
- Montante de metal

- Ladrillo
- ¿Otra superficie o no está seguro?

ACCESORIOS NECESARIOS

- Incluido
- Incluido
- Incluido
- Incluido
- No lo instale excepto con el juego de accesorios de Peerless para montantes de metal (no evaluados por UL)
- Comuníquese con un profesional calificado (no evaluados por UL)
- Comuníquese con un profesional calificado

Herramientas necesarias para el ensamblaje

- localizador de montantes (se recomienda uno de "borde a borde")
- nivel
- broca de 5/16" (8 mm) para paredes de concreto y de bloque de hormigón de escorias
- broca de 5/32" (4 mm) para paredes con montantes de madera

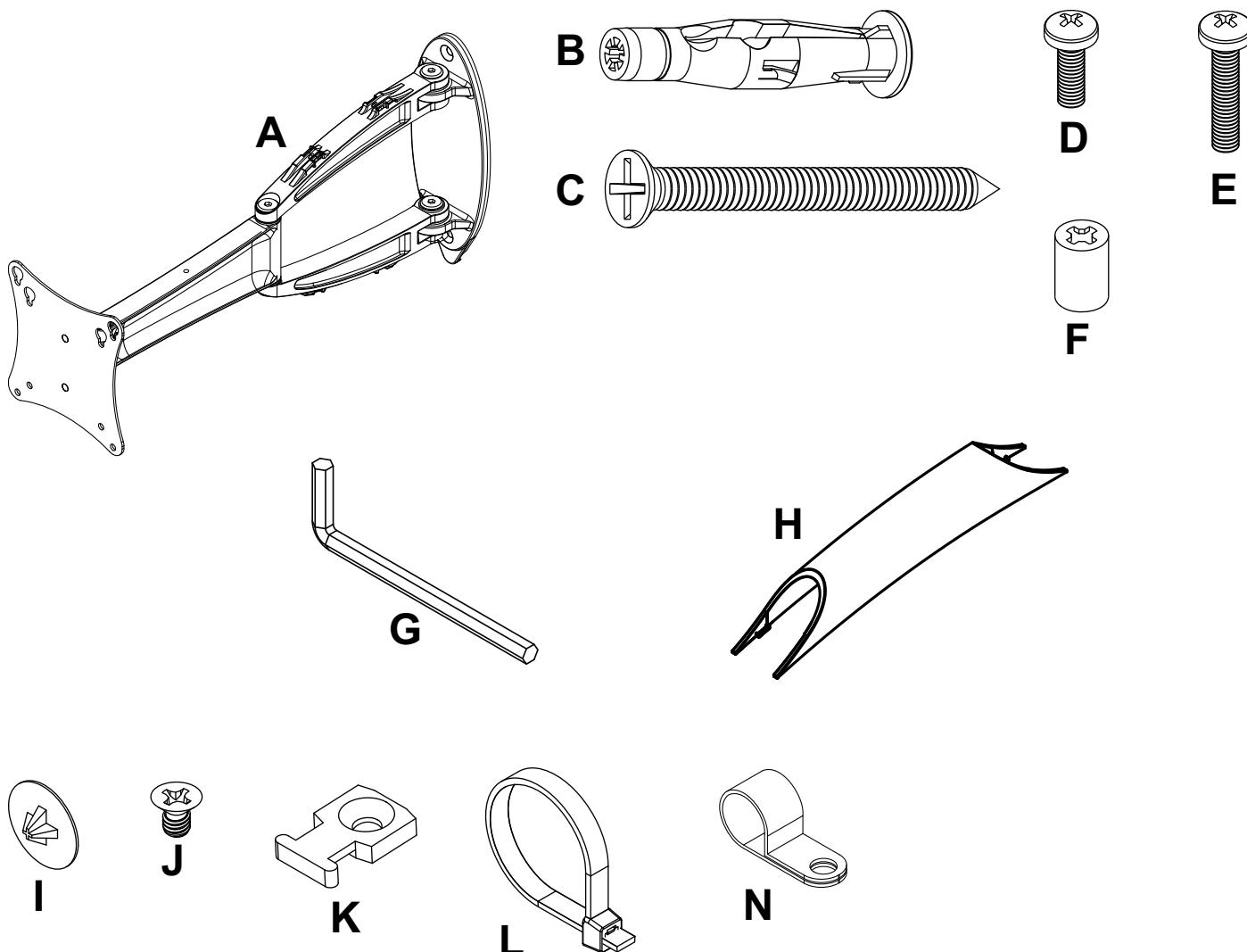
Contenido

Lista de piezas.....	12
Instalación en una pared con montantes de madera	13
Instalación en una pared de concreto macizo o de bloques de hormigón de escorias	14

Antes de comenzar, asegúrese de que su producto contiene todas las piezas que se muestran.

Lista de piezas		D-LA-100 SA730P	D-LA-100S SA730P-S
Descripción	Cant.	N° de pieza	N° de pieza
A soporte para pared	1	095-P1639	095-4639
B anclajes de concreto	2	590-0320	590-0320
C tornillo de cabeza plana para madera de #14 x 2-1/2"	2	520-1202	520-2165
D tornillo phillips M4 x 12 mm	4	504-9013	504-2013
E tornillo phillips M4 x 20 mm	4	504-9020	504-2014
F espaciador de retención	4	590-5005	590-5003
G llave allend de 5 mm	2	560-9640	
H cubiertas plásticas	2	590-P1322	590-4322
I Cubierta de los tornillos	2	590-1324	590-4324
J tornillo phillips 8-32 x 1/4"	2	520-1622	520-2622
K Anclajes de los sujetacables	2	590-1290	590-1290
L Sujetacables	8	560-1756	560-1756
M broca de #3 (no demostrado)	1	560-0209	560-0209
N clip de fijación de cables	2	590-1264	590-2164

Las piezas pueden verse un poco distintas a la ilustración.



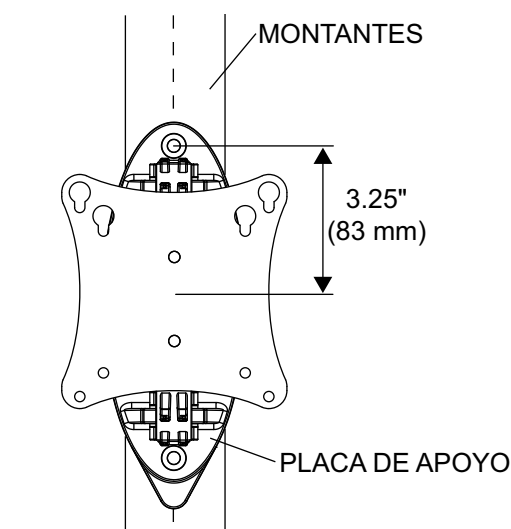
Instalación en una pared con montantes de madera

⚠ ADVERTENCIA

- El instalador debe verificar que la superficie de apoyo sea capaz de soportar firmemente la carga combinada del equipo y todos los herrajes y componentes.
- Apriete los tornillos para madera de tal modo que la placa de apoyo quede firmemente sujeta, pero no apriete en exceso. El apriete excesivo puede dañar los tornillos, reduciendo enormemente su fuerza de fijación.
- Nunca apriete más de 80 pulg-lb (9 N•m).
- Asegúrese de que los tornillos de montaje queden bien fijos en el centro del montante. Se recomienda usar un localizador de montantes de "borde a borde".
- Los herrajes suministrados son para fijar el soporte a través de tabique de yeso-cartón o yeso de espesor estándar a los montantes de madera. Los instaladores son responsables de suministrar los herrajes para otros tipos de situaciones de montaje (no aprobado por UL).

1 Utilizando un localizador de montantes, localice y marque los bordes del montante de madera utilizado para instalar el producto. Utilice la placa de pared como plantilla para marcar el centro de los agujeros sobre la línea vertical. El agujero de montaje superior debe estar ubicado a 3.25" (83 mm) encima del punto donde quiere que quede el centro de la pantalla, como se muestra en la figura 1.1. Taladre dos agujeros de 5/32" (4 mm) de diámetro y 2.5" (64 mm) de profundidad. Fije el soporte de pared (A) a la pared utilizando dos tornillos para madera de cabeza plana de 14 x 2.5" (C) con broca de #3 (M), como se muestra en la figura 1.2.

Inserte dos cubiertas de tornillos (I) en los placa de pared agujeros de montaje.



CS = CENTRO DE LA PANTALLA

fig. 1.1

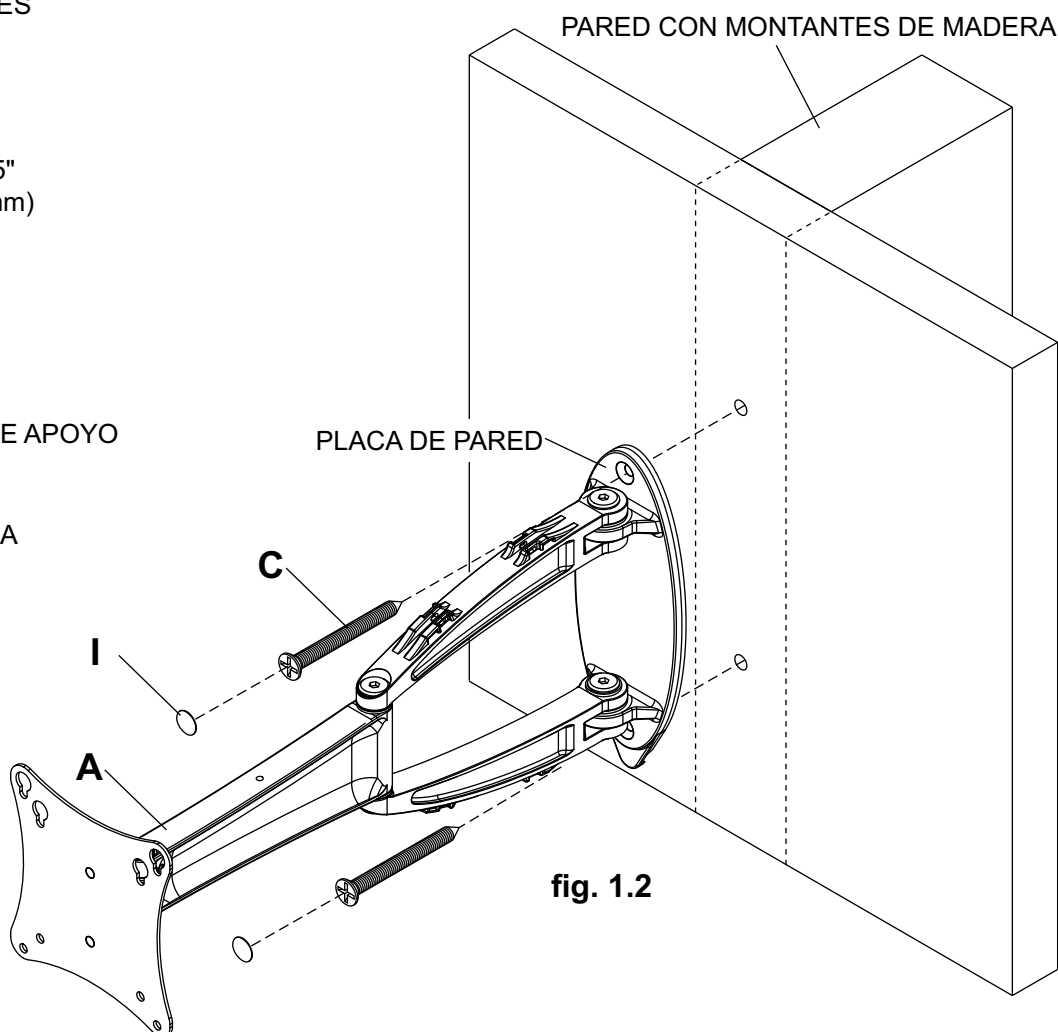


fig. 1.2

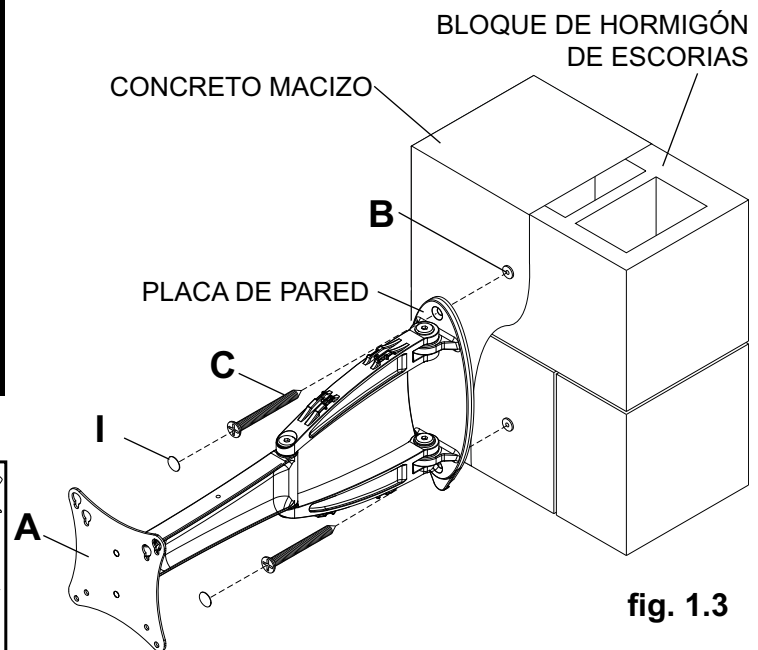
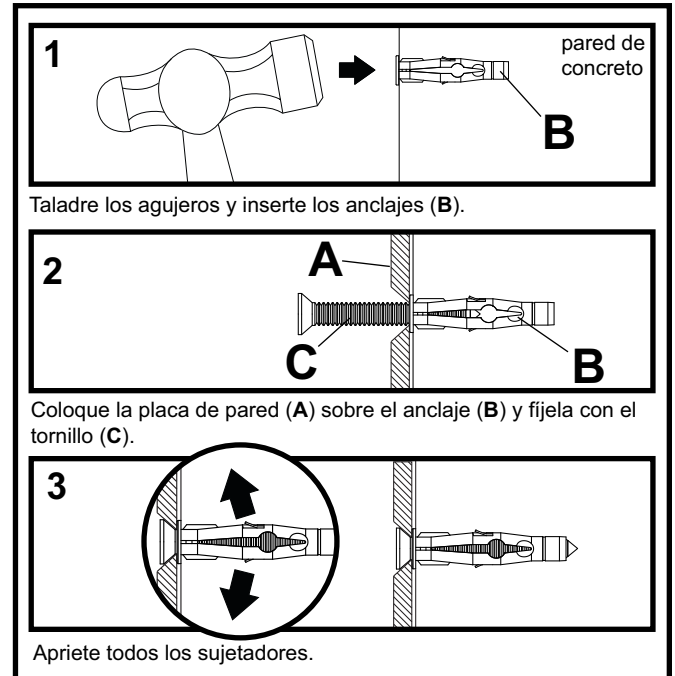
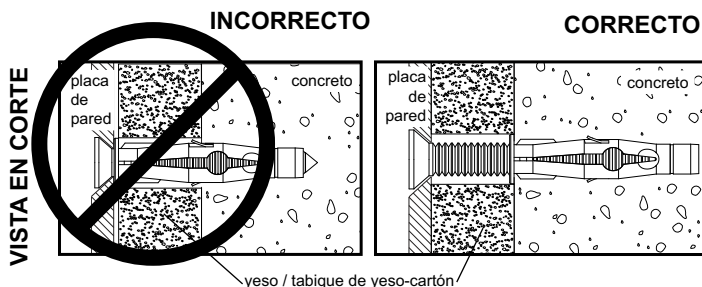
⚠ ADVERTENCIA

- Cuando instale soportes de pared Peerless en bloques de hormigón de escorias, verifique que tengan un mínimo de 1-3/8" (35 mm) de superficie efectiva de concreto en el agujero que va a utilizar para los anclajes de concreto. ¡No perforo en las juntas de mortero! Asegúrese de instalar el soporte en una parte sólida del bloque, generalmente a un mínimo de 1" (25 mm) del costado del bloque. El bloque de hormigón de escorias debe ser de conformidad con las especificaciones C-90 de ASTM. Se sugiere taladrar el agujero con un taladro eléctrico normal en velocidad lenta en vez de un taladro percutor para evitar romper la parte trasera del agujero al entrar en un espacio o cavidad.
- El concreto debe tener una densidad mínima de 2000 psi. Un concreto menos denso podría no ser capaz de sujetar el anclaje para concreto.
- El instalador debe verificar que la superficie de apoyo sea capaz de soportar firmemente la carga combinada del equipo y todos los herrajes y componentes.

1 Utilice la placa de pared como plantilla para marcar el centro de los agujeros. El agujero de montaje superior debe estar ubicado a 3.25" (83 mm) encima del punto donde quiere que quede el centro de la pantalla, como se muestra en la figura 1.1, de la página 13. Taladre dos agujeros de 5/16" (8 mm) de diámetro a una profundidad mínima de 2.5" (64 mm). Inserte los anclajes (B) en los agujeros. Coloque el soporte de pared (A) sobre los anclajes y fije el soporte de pared en la pared utilizando dos tornillos para madera de cabeza plana de 14 x 2.5" (C) con broca de #3 (M). Inserte dos cubiertas de tornillos (I) en los agujeros de montaje.

⚠ ADVERTENCIA

- Apriete los tornillos de tal modo que la placa de apoyo quede firmemente sujeta, pero no los apriete en exceso. El apriete excesivo puede dañar los tornillos, reduciendo enormemente su fuerza de fijación.
- Nunca apriete más de 80 pulg-lb (9 N•m).
- Siempre fije los anclajes de expansión directamente al concreto que soporta carga.
- Nunca fije los anclajes de expansión a una pared de concreto recubierta con yeso, tabiques de yeso-cartón u otro material de acabado. Si el montaje a superficies de concreto recubiertas con una superficie de acabado es inevitable (no evaluados por UL), será necesario escariar el acabado, como se muestra más abajo. Asegúrese de que los anclajes de concreto no se alejen del concreto al apretar los tornillos. Si el grosor de la pared de yeso/tabique de yeso-cartón es mayor que 5/8" (16 mm), el instalador deberá suministrar fijaciones especiales (no evaluados por UL).



⚠ ADVERTENCIA

- Si los tornillos no pueden atornillarse tres vueltas completas en los insertos de la pantalla, o si los tornillos topan fondo y la escuadra todavía no está firmemente sujeta, se podría dañar la pantalla o causar la falla del producto.

- 2** Coloque dos tornillos M4 x 12 mm (**D**) en los dos agujeros superiores de la pantalla; deje aproximadamente 1/4" (6 mm) de la rosca expuesta. Enganche los tornillos en las ranuras de la placa adaptadora como se indica en las figuras 2.1 y 2.2.

***Nota:** Si la configuración de agujeros está en una cavidad, coloque dos tornillos M4 x 20 mm (**E**) con dos espaciadores de retención (**F**) en los dos agujeros superiores como se indica "correcto".

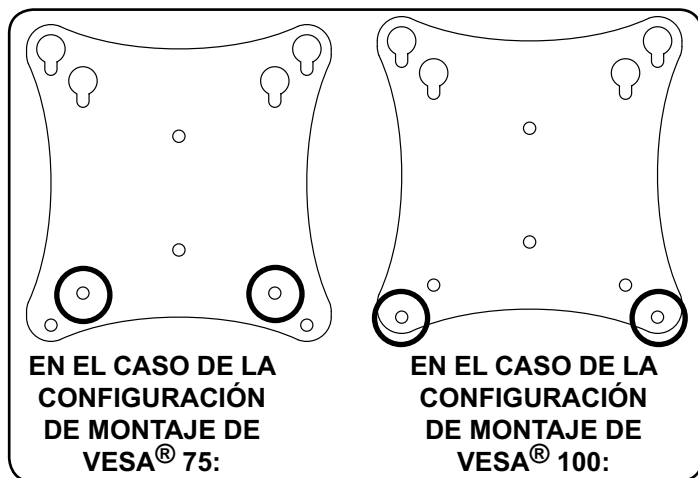


fig. 2.1

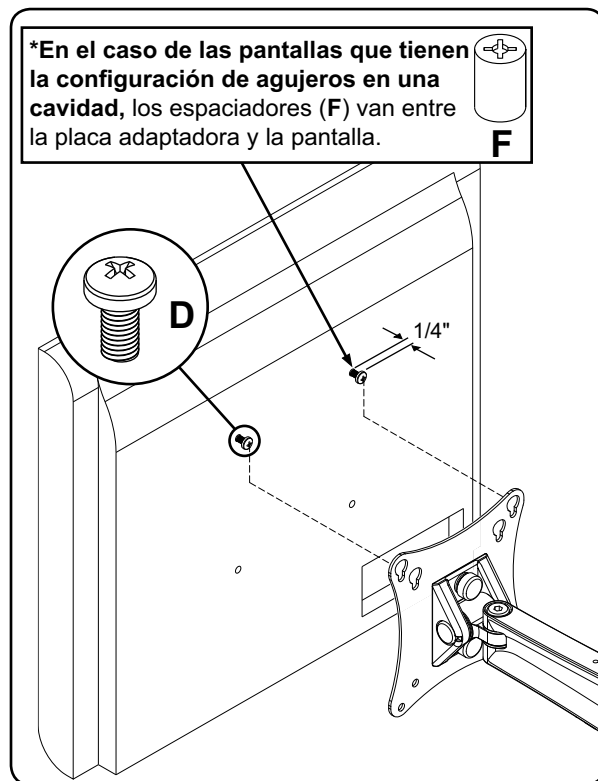


fig. 2.2

- 3** Coloque dos tornillos M4 (**D** o **E**) a través del agujero inferior de la placa adaptadora como se muestra en la figura 3.1.

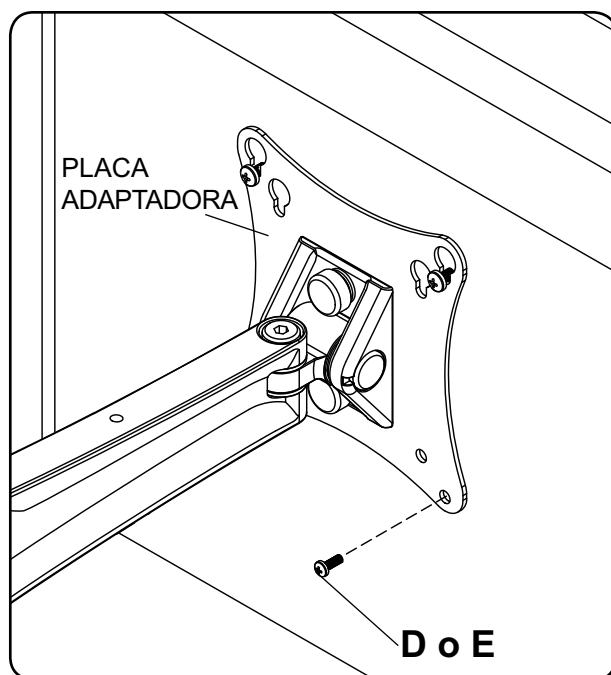
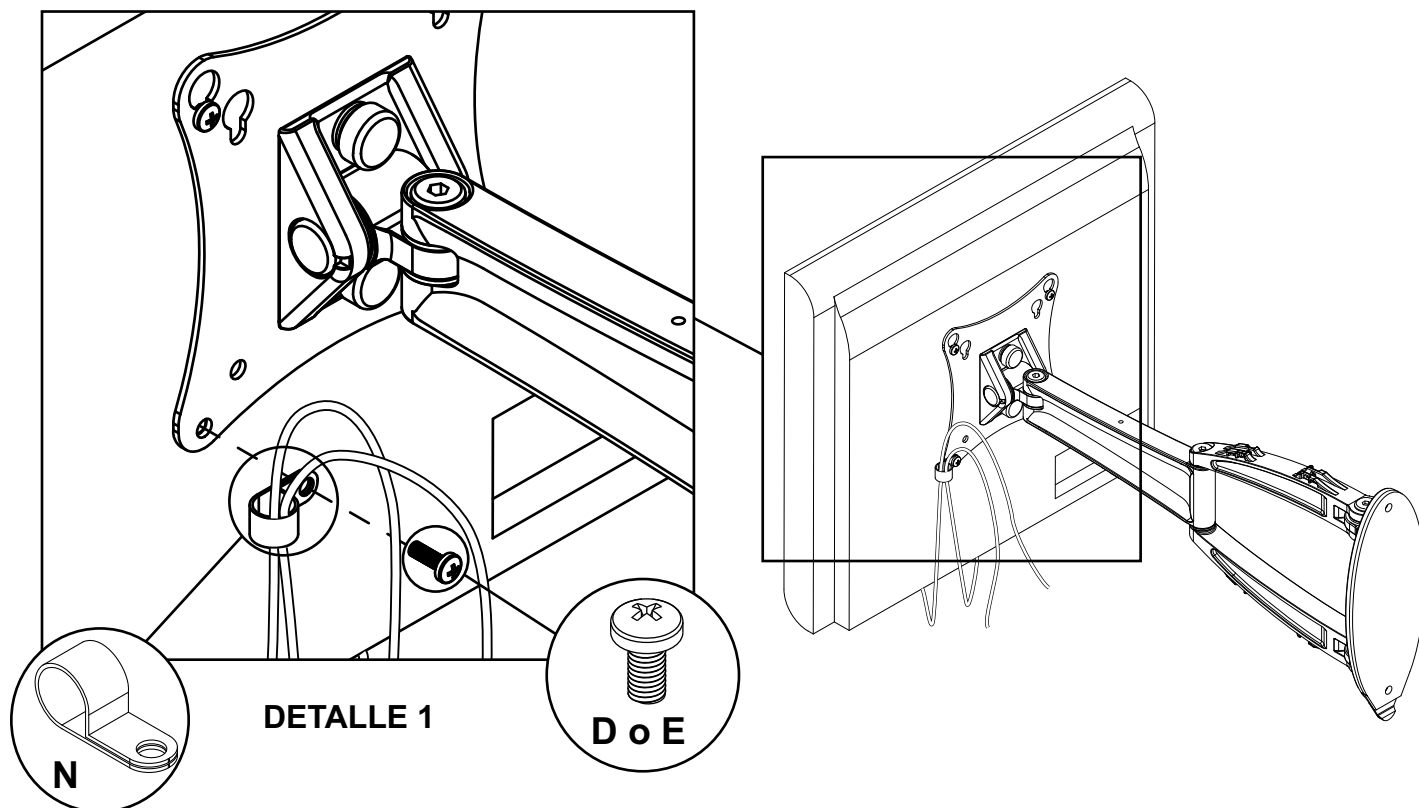


fig. 3.1

Manejo de cables

- 4** Pase los cables por el centro del clip de fijación de cables (**N**). Después fije el clip de fijación de cables (**N**) a la placa adaptadora usando un tornillo M4 (**D o E**) como se muestra en el detalle 1. Apriete los cuatro tornillos (**D o E**).

Nota: Se agregó un clip de fijación de cables (**N**) para los cables adicionales. Si quiere usar el clip adicional, quite el tornillo inferior del lado opuesto y repita este paso en el otro lado de la placa adaptadora.



- 4-1** Los cables se pueden acomodar utilizando los sujetacables (**L**).

Fije el anclaje del sujetacables (**K**) a la parte superior o inferior del brazo de pared (**A**) utilizando un tornillo de phillips 1/4" (**J**), como se muestra en la figura 4.1.

Fije los cables a la parte superior o inferior del brazo de pared (**A**) utilizando los sujetacables (**L**), como se muestra en la figura 4.2.

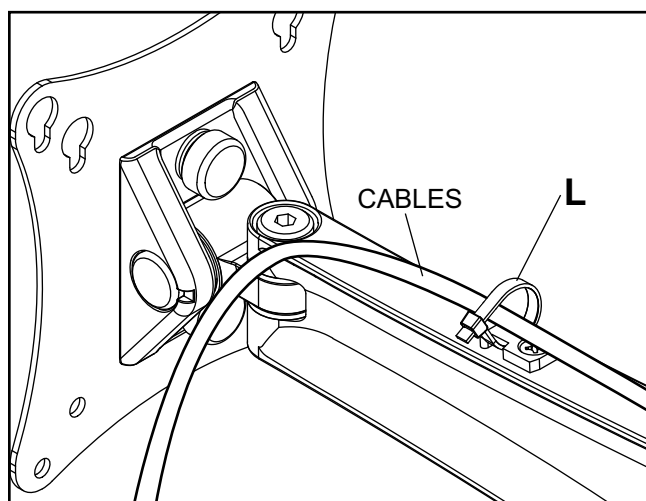
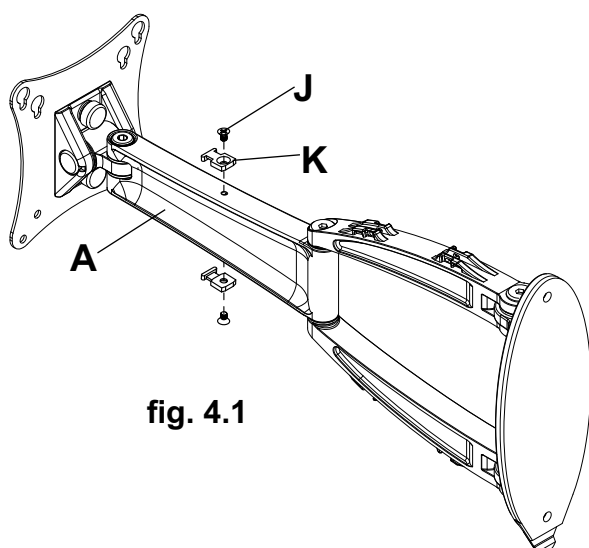
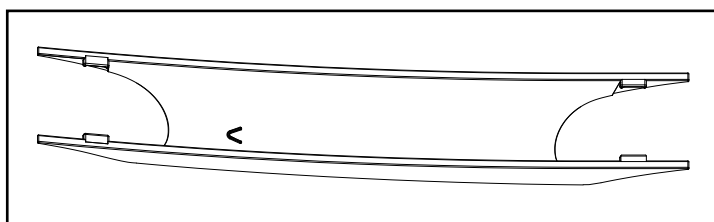


fig. 4.2

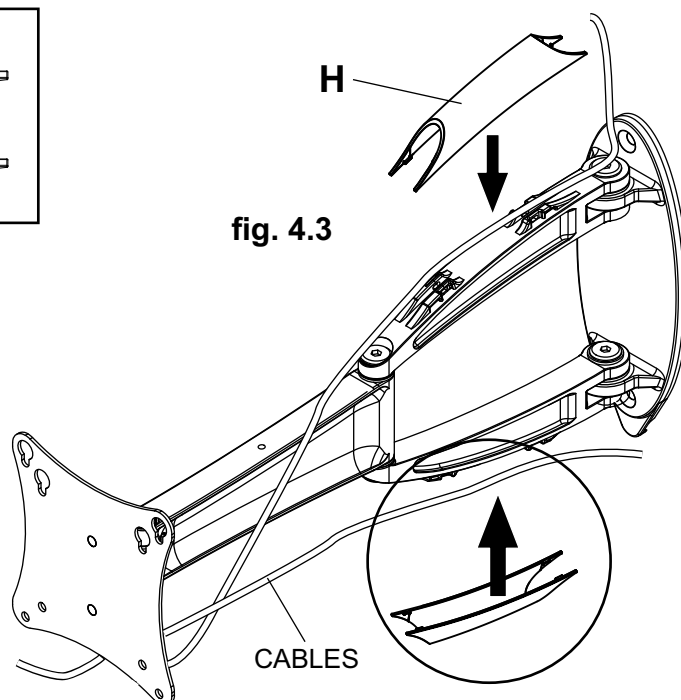
Los cables, también, se pueden acomodar utilizando las cubiertas para el manejo de cables (H).

- 4-2** Pase los cables por dentro de las ranuras del brazo de pared (A). Asegure los cables en su lugar presionando las cubiertas de los cables sobre el soporte, como se muestra en la figura 4.3.

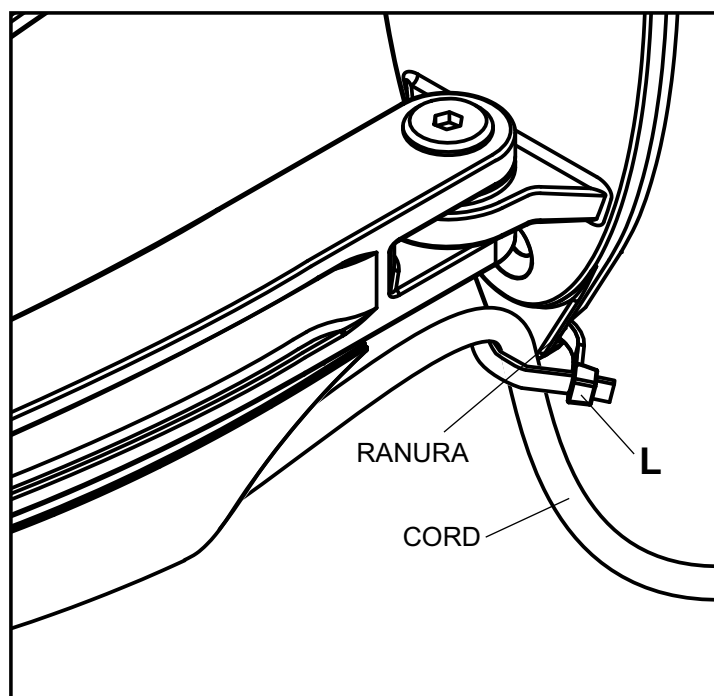
NOTA: Asegúrese de que la flecha del interior de las cubiertas para los cables (H) apunte hacia la pantalla, como se muestra en el detalle 2.



DETALLE 2



- 4-3** También, puede fijar los cables en la ranura de la parte inferior de la placa de pared utilizando un sujetacables (L), como se muestra abajo.

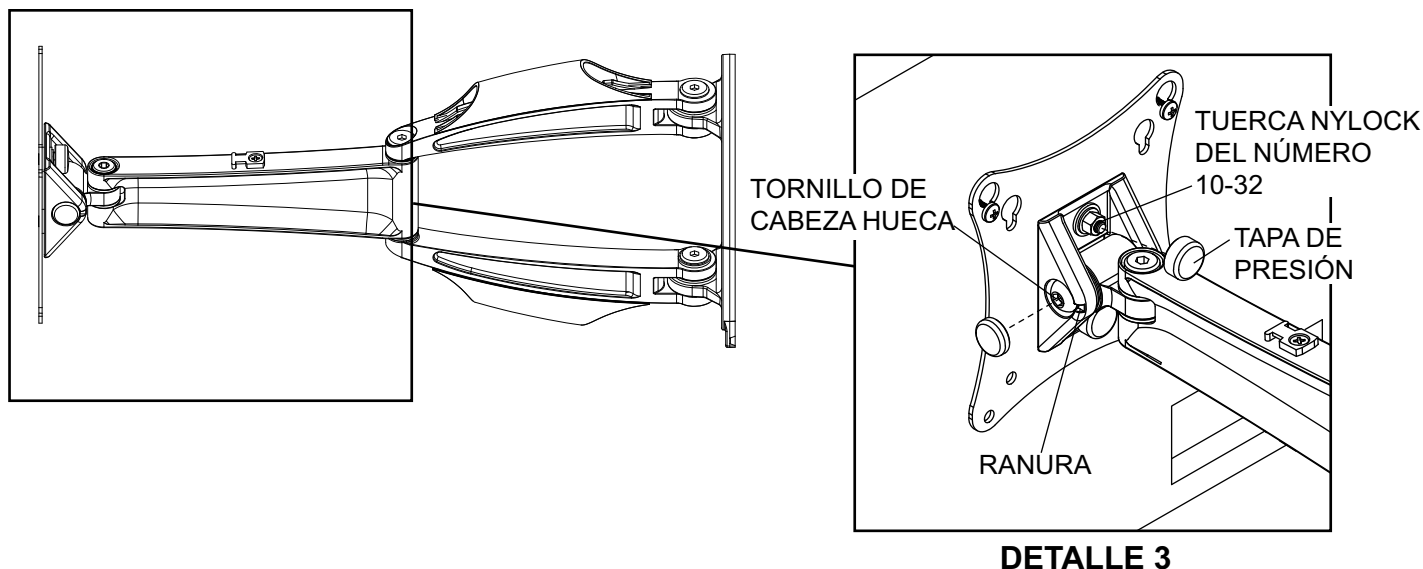


NOTA: Los puntos de ajuste (tornillos de cabeza hueca) son apretados en fábrica para tener un rendimiento óptimo. Esta torsión de fábrica se recomienda para prevenir que se deslice la pantalla con el tiempo. Si se desea mayor o menor tensión siga este paso opcional. Es posible que no reciba el valor óptimo de torsión si se ajusta la torsión de fábrica.

- 5** Si se desea mayor o menor tensión en el mecanismo de inclinación, quite las tapas de presión como se muestra en el detalle 3. Inserte un desarmador de punta plana en la ranura y levante y retire la tapa del mecanismo de inclinación. Para ajustar la inclinación, simplemente apriete o afloje los tornillos de cabeza hueca no más de media vuelta usando una llave allen 5 mm (G). Para ajustar el giro, simplemente apriete o afloje la tuerca Nylock del número 10-32.

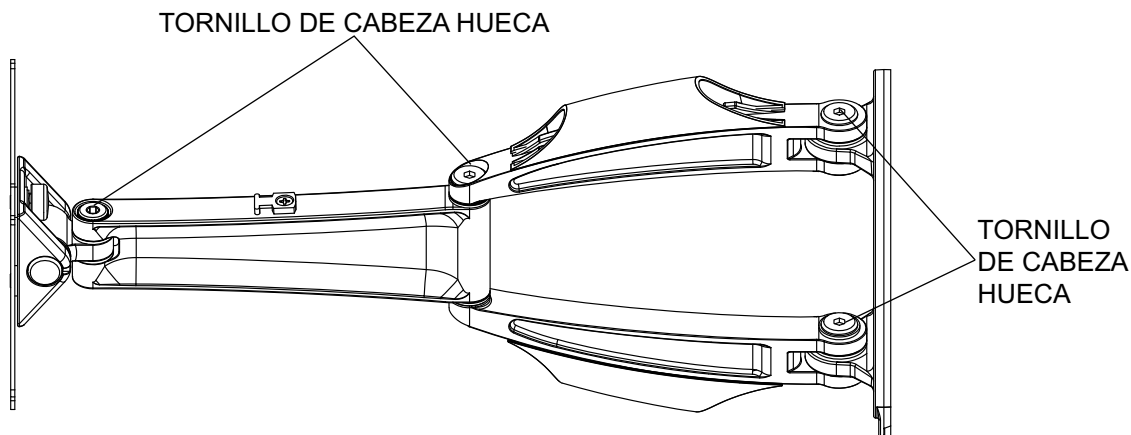
▲ ADVERTENCIA

- No retire el tornillo ni lo afloje hasta que se haya desenganchado del soporte. Se podría caer la pantalla.
- Si los tornillos se aflojan con el tiempo, apriételos según sea necesario. Apriete los tornillos a un máximo de 50 pulg-lb (5.6 N•m) de par torsor.



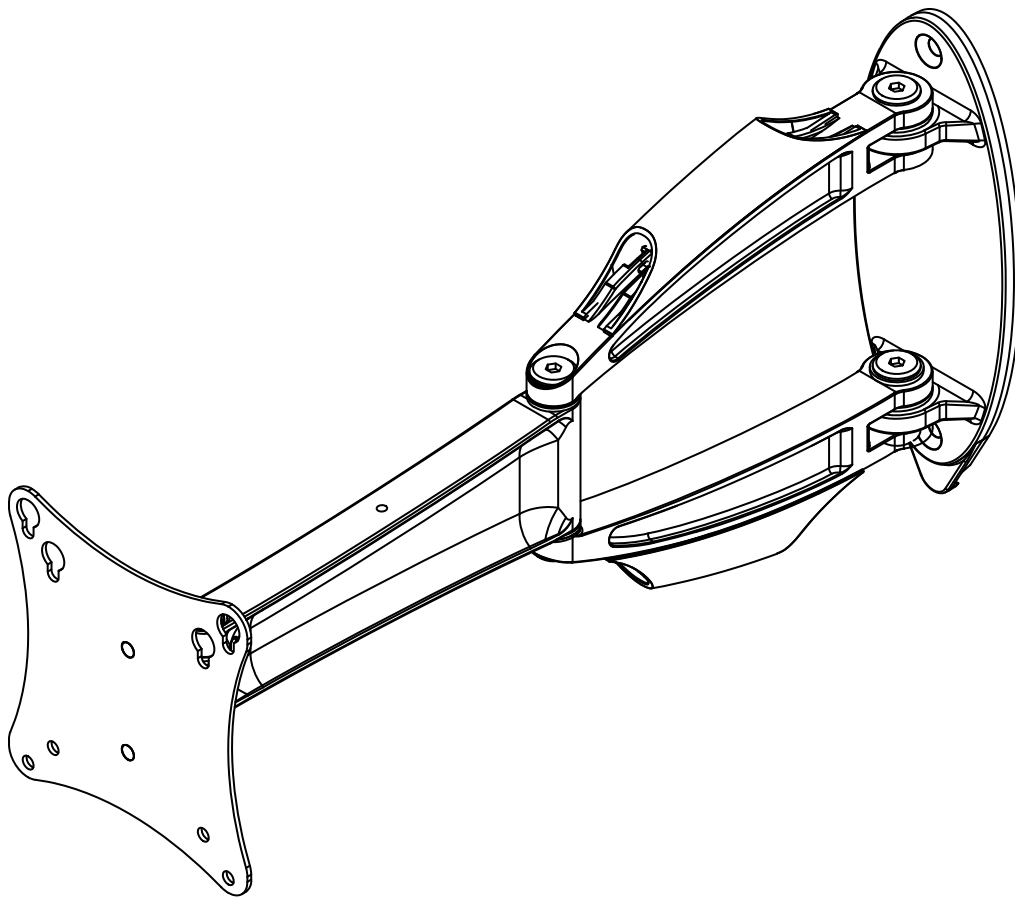
Ajuste Tensor del Brazo

- 6** Si desea aumentar o disminuir la tensión en los puntos de articulación del brazo, haga lo siguiente:
- Para aumentarla, gire el tornillo de cabeza hueca en sentido horario con la llave allen de 5 mm (G).
- NOTA: Apriete los tornillos a un máximo de 50 pulg-lb (5,6 N•m) de par torsor.**
- Para reducirla, gire el tornillo de cabeza hueca en sentido contrahorario con la llave allen de 5 mm (G).
- NOTA: No lo gire más de media vuelta.**



Installation et assemblage :
Bras Mural Articulé pour Écrans à Cristaux
Liquides de 10 - 24 po

Modèles: SA730P, SA730P-S, D-LA-100, D-LA-100S



Caractéristiques :

- Convient aux écrans à cristaux liquides de 10 à 24 po
- Pivote et s'articule dans toutes les directions, même autour des coins et des armoires
- Donne plus d'espace en se repliant à plat contre le mur
- Maintient les fils des fonctions électroniques à l'intérieur afin de réduire l'encombrement



Capacité de charge maximale par l'UL:
11.3 kg (25 lb)

REMARQUE: lisez entièrement la fiche d'instructions avant de commencer l'installation et l'assemblage.

⚠ AVERTISSEMENT

- Ne commencez pas à installer votre produit Peerless avant d'avoir lu et assimilé les instructions et les avertissements contenus dans cette fiche d'installation. Pour toute question concernant les instructions ou les avertissements, veuillez appeler le service à la clientèle de Peerless au 1-800-865-2112; tous les clients internationaux sont priés de contacter leur distributeur local.
- Ce produit doit être installé uniquement par quelqu'un possédant une bonne aptitude à la mécanique, une expérience de la construction immobilière et ayant bien compris ces instructions.
- Assurez-vous que la surface de support puisse soutenir sans danger la charge totale de l'équipement ainsi que des pièces et composants qui y sont attachés.
- Ne dépassez jamais la capacité de charge maximum établie par l'UL. Reportez-vous à la page 19.
- Lors d'une installation sur un mur à montants en bois, assurez-vous que les vis de montage sont ancrées au centre des montants. L'utilisation d'un localisateur de montants « bord à bord » est fortement recommandée.
- Pour lever et positionner l'équipement en toute sécurité, faites-vous toujours aider par une autre personne ou utilisez un dispositif de levage mécanique.
- Serrez fermement les vis, mais sans excès. Un serrage excessif peut endommager les composants et en réduire considérablement la capacité de support.
- Ce produit est conçu uniquement pour un usage intérieur. L'utilisation de ce produit à l'extérieur peut causer une défaillance du produit et des blessures corporelles.
- Ce produit a été conçu uniquement pour une installation sur les types de murs ci-dessous :

TYPE DE MUR

PIÈCES DE FIXATION REQUISES

- | | |
|-----------------------------------|--|
| • Montant en bois | Incluses |
| • Poutre en bois | Incluses |
| • Béton plein | Incluses |
| • Bloc de béton de mâchefer | Incluses |
| • Montant métallique | Ne pas installer sur ce type de mur sauf à l'aide de l'ensemble d'accessoires Peerless pour montants métalliques (non évalué UL) |
| • Brique | Contactez un professionnel qualifié (non évalué UL) |
| • Autre, ou vous n'êtes pas sûr ? | Contactez un professionnel qualifié |

Outils nécessaires au montage

- localisateur de montants (un localisateur de montants " bord à bord " est recommandé)
- niveau
- foret de 5/16 po (8 mm) pour les murs à block de béton
- foret de 5/32 po (4 mm) pour les murs à montants en bois

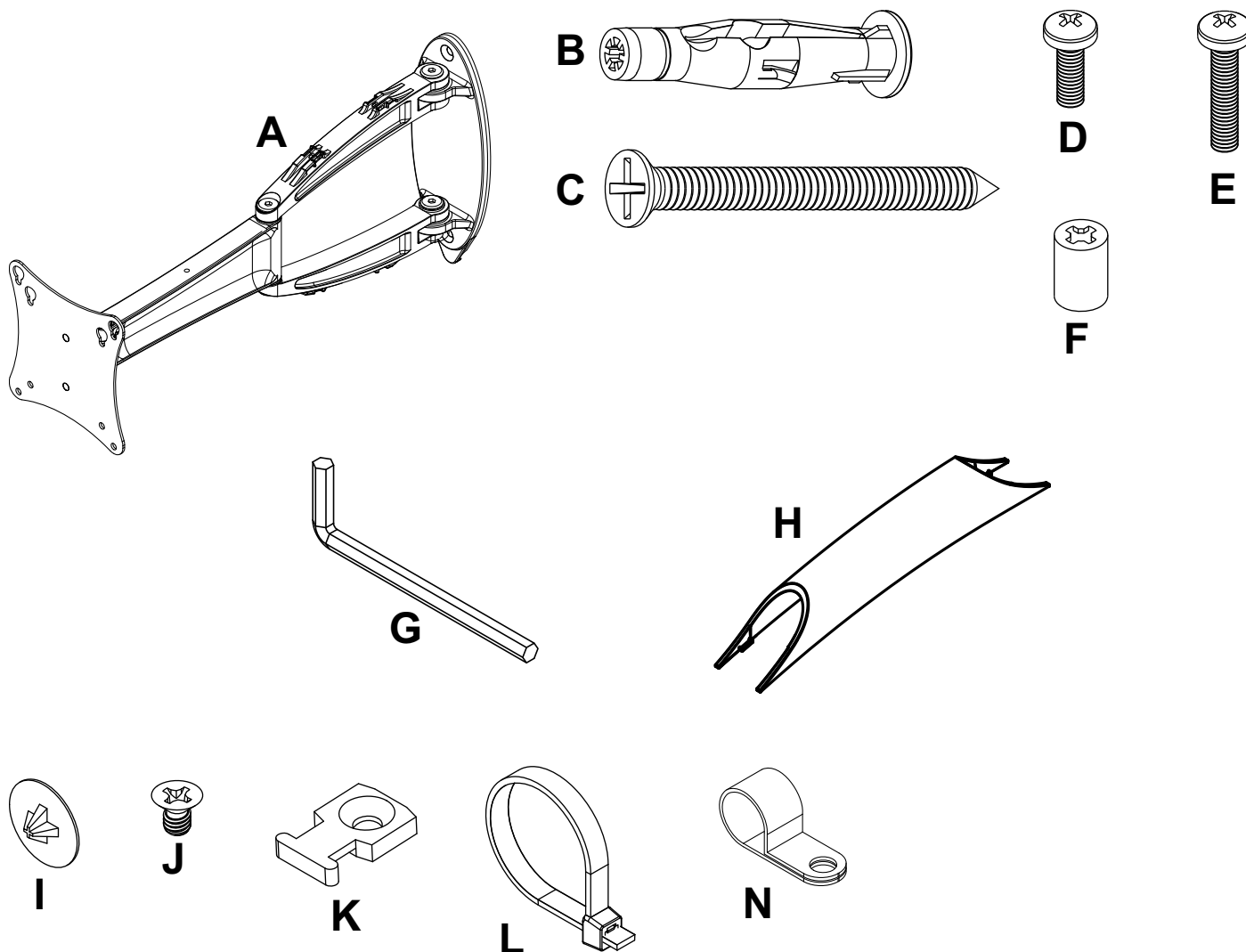
Table des matières

Liste des pièces.....	21
Installation sur un mur à montant en bois.....	22
Installation sur du béton plein ou un bloc de béton de mâchefer.....	23

Avant de commencer, veuillez à ce que toutes les pièces énumérées soient incluses.

Description	Qté.	D-LA-100	D-LA-100S
		SA730P	SA730P-S
		N° de pièce	N° de pièce
A monture murale	1	095-P1639	095-4639
B chevilles d'anrage	2	590-0320	590-0320
C vis à bois à tête plate n°14 x 2,5 po	2	520-1202	520-2165
D Vis cruciforme M4 x 12 mm	4	504-9013	504-2013
E Vis cruciforme M4 x 20 mm	4	504-9020	504-2014
F entretoise de retenue	4	590-5005	590-5003
G hexagonale de 5 mm	2	560-9640	560-9640
H Cache-câbles en plastique	2	590-P1322	590-4322
I Cache-vis	2	590-1324	590-4324
J Vis cruciforme 8-32 x 1/4"	2	520-1622	520-2622
K Ancrages des attaches de câble	2	590-1290	590-1290
L Attaches de câble	8	560-1756	560-1756
M Foret de #3 (non montré)	1	560-0209	560-0209
N bride de cordons additionnelle	2	590-1264	590-2164

Les pièces peuvent différer légèrement de l'illustration.



Installation sur un mur à montants en bois

⚠ AVERTISSEMENT

- L'installateur doit s'assurer que la surface de support pourra soutenir sans danger la charge combinée de l'équipement, de toute sa visserie et de tous ses composants.
- Serrez les vis à bois de manière que la plaque murale soit fermement fixée, mais sans excès. Un serrage excessif peut endommager les vis et en réduire considérablement le pouvoir de maintien.
- Ne serrez jamais à plus de 9 Nm (80 po-lb).
- Assurez-vous que les vis de montage sont ancrées au centre des montants. L'usage d'un localisateur de montants « bord à bord » est fortement conseillé.
- La visserie est fournie pour fixer la monture à travers une cloison sèche ou du plâtre d'épaisseur standard et dans des montants en bois. Il appartient aux installateurs de fournir la visserie nécessaire pour d'autres types de situations (non évalué UL).

- 1** À l'aide d'un localisateur de montants, repérez et marquez les bords des montants en bois utilisés pour monter ce produit. Utilisez un niveau pour tracer une ligne verticale le long du centre du montant. Le trou de montage supérieur doit être situé à 3,25 po (83 mm) au-dessus de l'endroit souhaité pour le centre de l'écran comme illustré à la figure 1.1. Percez deux trous de 4 mm (5/32 po) de diamètre et de 64 mm (2,5 po) de profondeur. Fixez le bras mural (A) sur le mur à l'aide de deux vis à bois à tête plate n°14 x 2,5 po (C) avec foret de #3 (M), comme illustré. Insérez deux cache-vis (I) dans les trous de fixation.

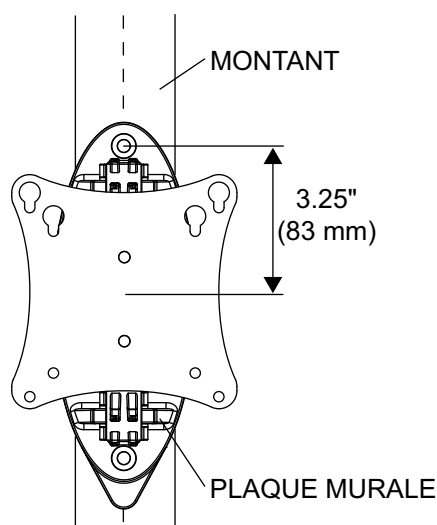


fig. 1.1

CS = LE CENTRE DE L'ÉCRAN

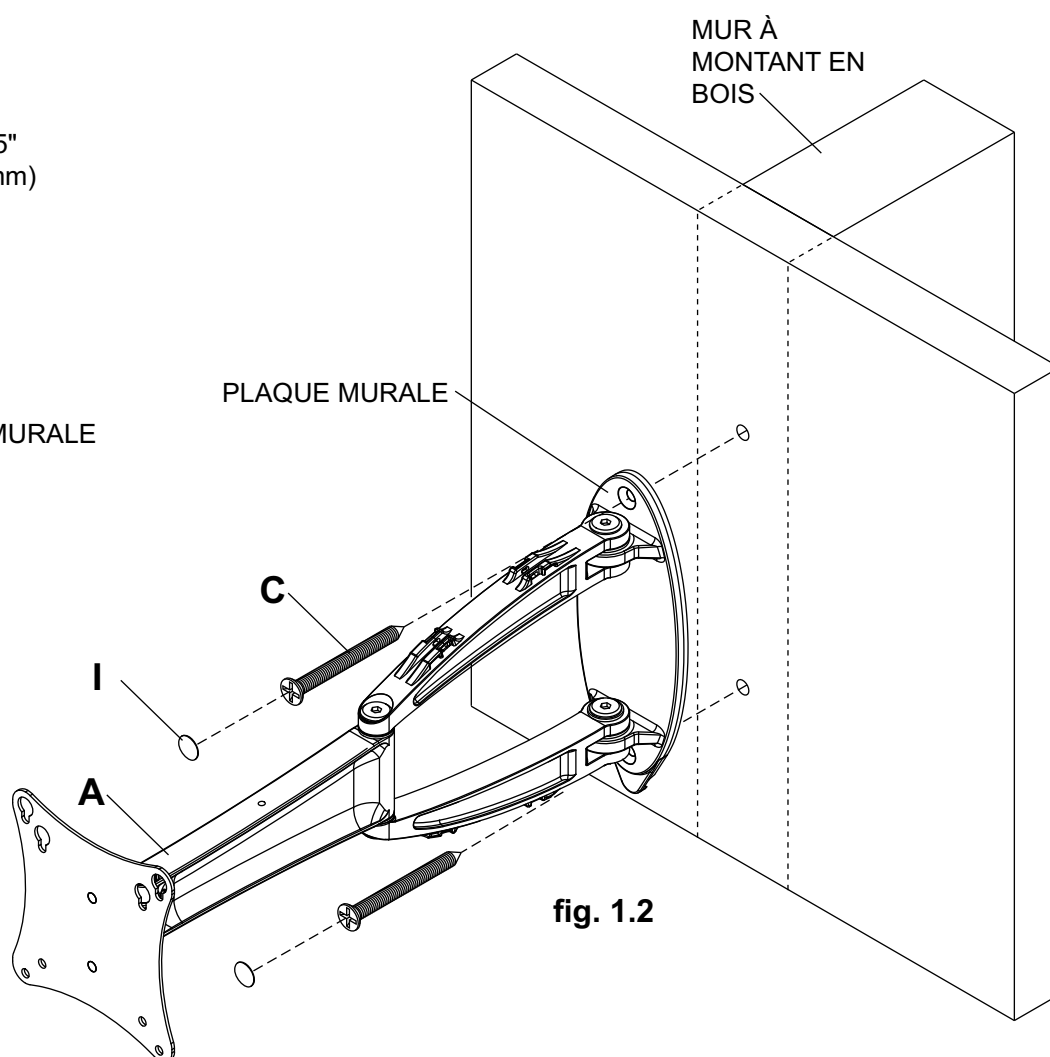


fig. 1.2

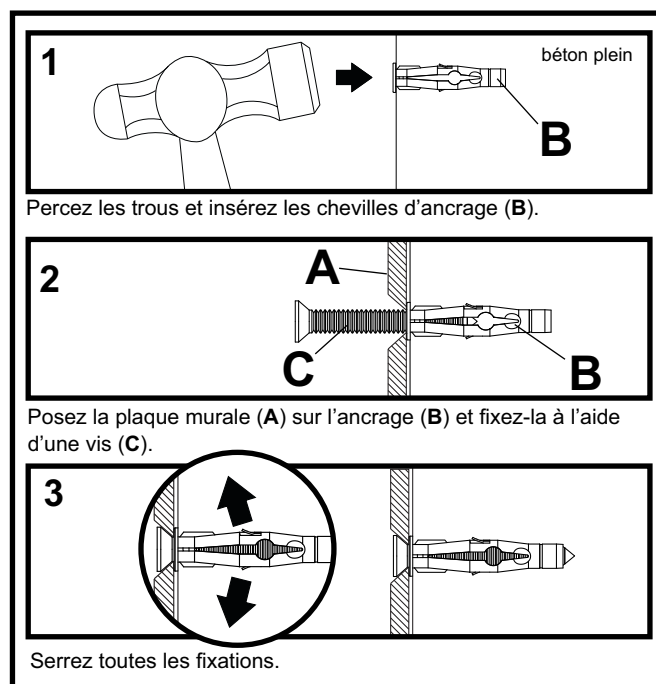
Installation sur du béton plein ou un bloc de béton de mâchefer

⚠ AVERTISSEMENT

- Si vous installez des montures murales Peerless sur un bloc de béton de mâchefer, vérifiez que vous disposez d'une épaisseur de béton d'au moins 35 mm (1 3/8 po) dans le trou destiné aux ancrages de béton. Ne percez pas dans les joints de mortier ! Veillez à effectuer le montage dans une partie pleine du bloc, généralement à au moins 25 mm (1 po) du côté du bloc. Le bloc de béton de mâchefer doit être conforme aux spécifications de l'ASTM C-90. Pour percer le trou, il est conseillé d'utiliser une perceuse électrique standard sur un réglage bas au lieu d'un marteau perforateur, afin d'éviter de briser la partie arrière du trou lorsque vous pénétrez un vide ou une cavité.
- Le béton doit avoir une densité minimum de 2 000 psi. Un béton de densité moindre risquerait de ne pas retenir un ancrage de béton.
- Assurez-vous que la surface de support pourra soutenir sans danger la charge combinée de l'équipement, de toute sa visserie et de tous ses composants.

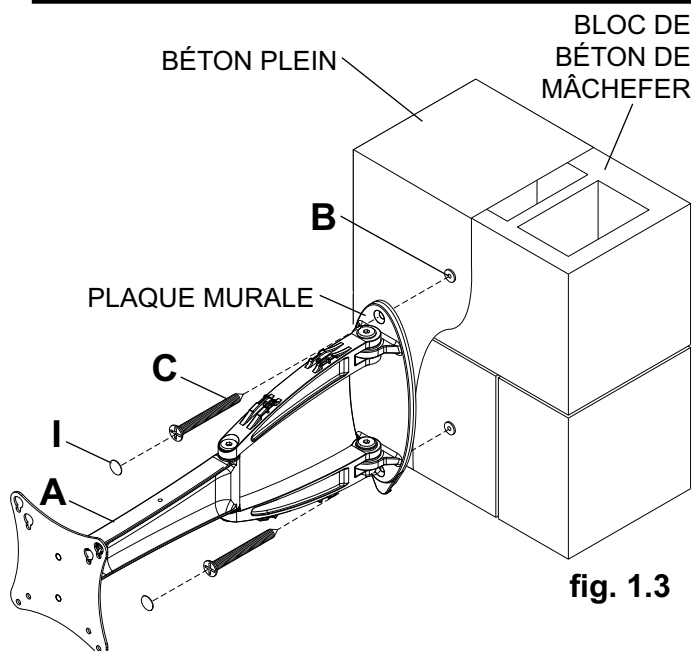
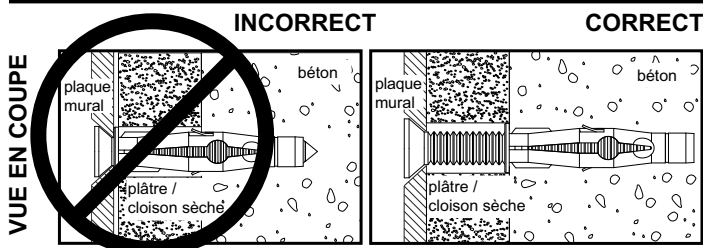
1 Utilisez la plaque murale comme gabarit pour marquer le centre des trous. Le trou de montage supérieur doit être situé à 3,25 po (83 mm) au-dessus de l'endroit souhaité pour le centre de l'écran comme illustré à la figure 1.1 en page 24. Percez deux trous de 5/16 po (8 mm) de dia. à une profondeur minimale de 2,5 po (64 mm). Insérez les chevilles d'ancrage (B) dans les trous. Posez le support mural (A) sur les chevilles d'ancrage et fixez-le au mur à l'aide de deux vis à bois à tête plate no 14 x 2,5 po (C) avec foret de #3 (M).

Insérez deux cache-vis (I) dans les trous de fixation.



⚠ AVERTISSEMENT

- Serrez les vis de manière que la plaque murale soit fermement fixée, mais sans excès. Un serrage excessif peut endommager les vis et en réduire considérablement le pouvoir de maintien.
- Ne serrez jamais à plus de 9 Nm (80 po-lb).
- Fixez toujours des ancrages de béton directement sur du béton porteur.
- Ne fixez jamais d'ancrages sur du béton recouvert de plâtre, une cloison sèche ou autre matériau de finition. Si vous ne pouvez pas éviter d'effectuer le montage sur du béton recouvert d'une surface de finition, celle-ci doit être chambrée (non évalué UL), comme indiqué cidessous. Assurez-vous que les ancrages de béton ne se séparent pas du béton lorsque vous serrez les vis. Si l'épaisseur du plâtre / de la cloison sèche dépasse 16 mm (5/8 po), des fixations adaptées devront être fournies par l'installateur (non évalué UL).



Fixation de la plaque de montage à un écran compatible à la norme de montage VESA 75 ou 100

⚠ AVERTISSEMENT

- Si les vis ne sont pas enfoncées de trois tours complets dans les inserts ou si elles sont serrées au maximum sans parvenir à fixer solidement le support, l'écran peut être abîmé ou le produit détérioré.

- 2** Insérez deux vis M4 x 12 mm (**D**) dans les trous supérieurs du moniteur, en laissant environ 6 mm (1/4 po) de filetage exposé. Accrochez les vis aux boutonnières de la plaque d'adaptation tel qu'indiqué sur les figures 2.1 et 2.2.

***Remarque :** Si les trous sont percés très près les uns des autres, insérez deux vis M4 x 20 mm (**E**) et deux entretoises de retenue (**F**) dans les deux trous supérieurs du moniteur, tel qu'indiqué ci-contre.

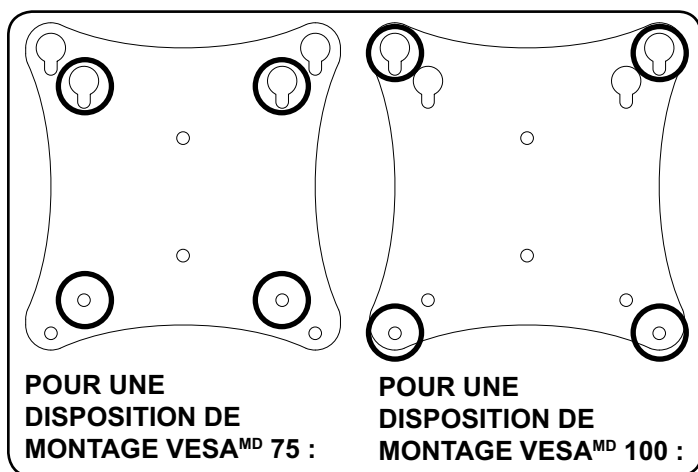


fig. 2.1

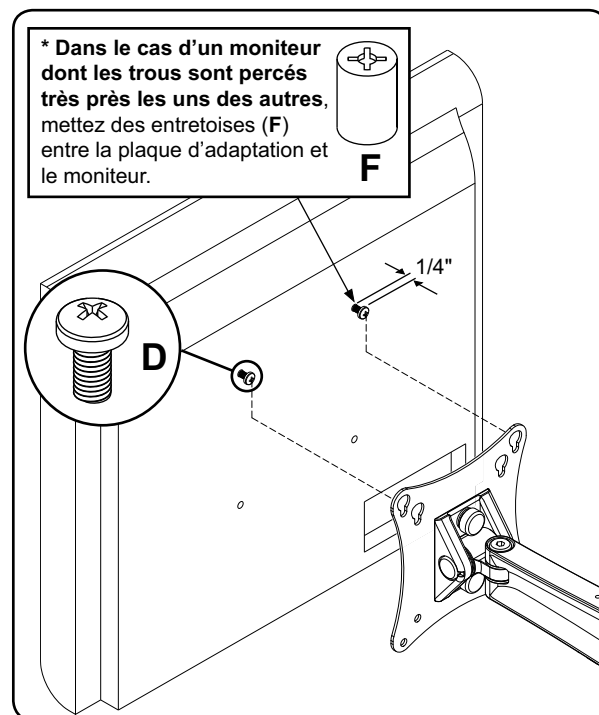


fig. 2.2

- 3** Insérez une vis M4 (**D** ou **E**) dans les trous inférieurs de la plaque d'adaptation, tel qu'illustré à la figure 3.1.

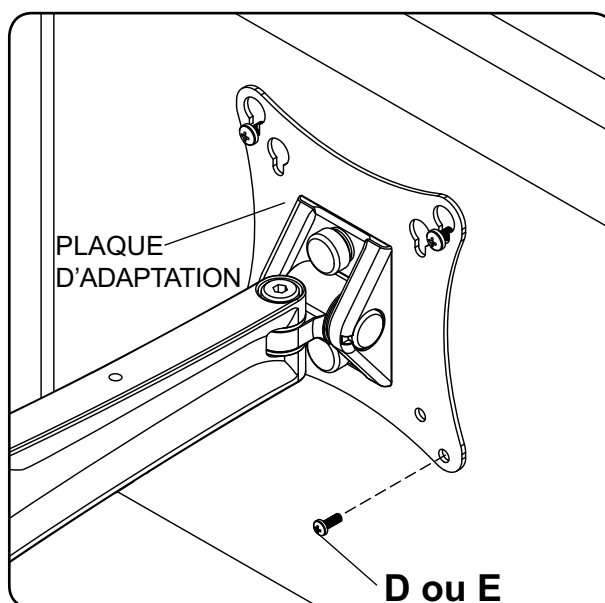
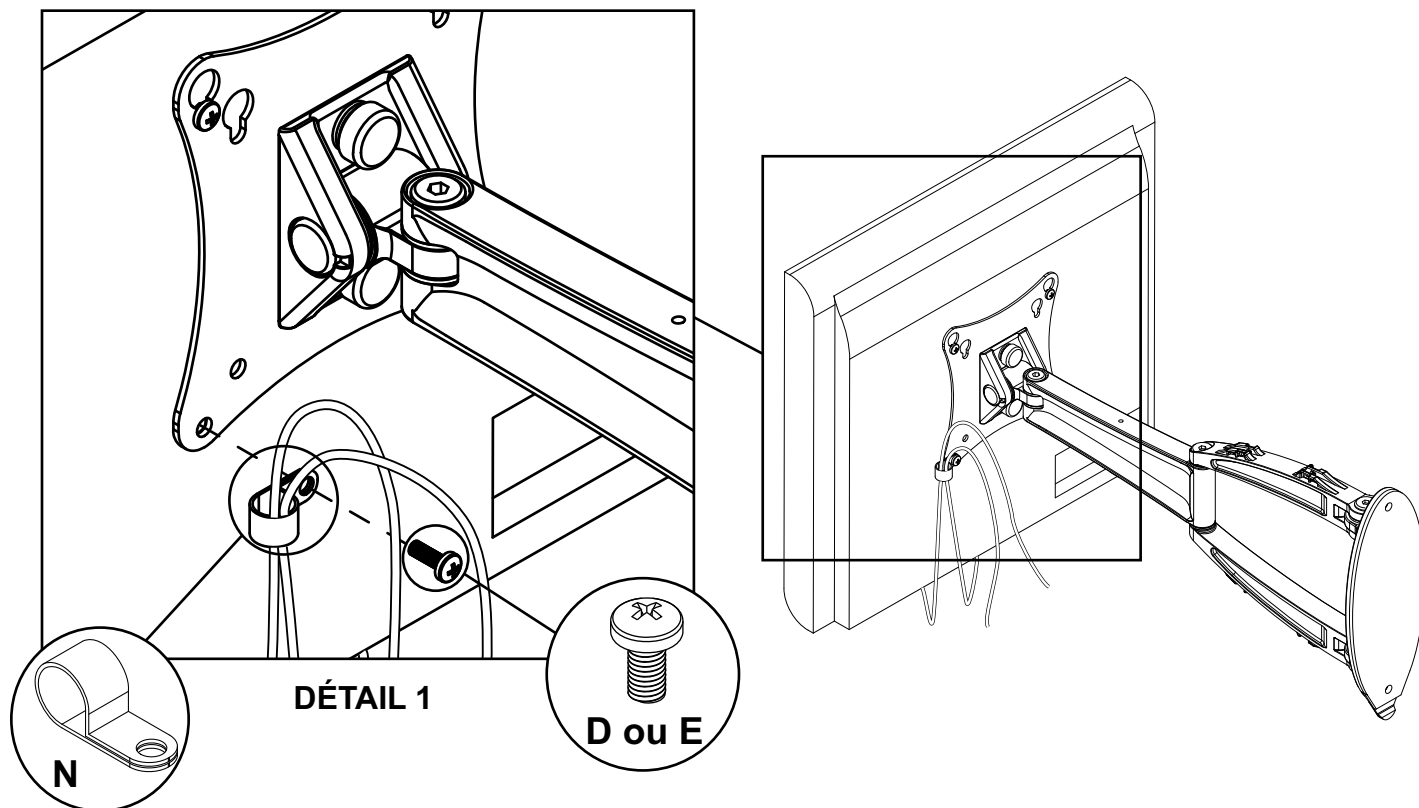


fig. 3.1

Gestion des câbles

- 4** Mettez les cordons au centre de la bride de cordons (**N**). Ensuite, fixez la bride de cordons (**N**) à la plaque d'adaptation à l'aide de vis M4 (**D ou E**) tel qu'illustré au détail 1. Serrez les quatre vis (**D ou E**).

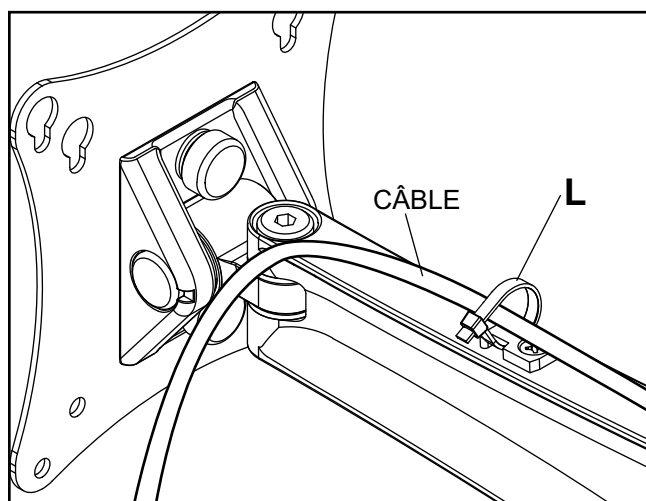
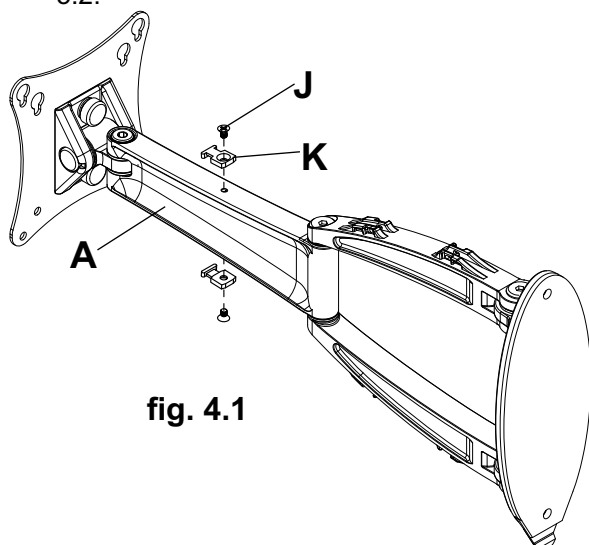
Remarque : L'emballage comprend une bride de cordons additionnelle (**N**) pour y placer des cordons supplémentaires. Si vous désirez utiliser cette bride supplémentaire, retirez la vis inférieure opposée et refaites cette étape du côté opposé du plateau d'adaptation.



Les câbles peuvent être acheminés à l'aide d'attaches de câble (**L**).

- 4-1** Fixez l' ancrage des attaches de câble (**K**) au haut ou au bas du bras mural (**A**) à l'aide d'une vis Phillips 8/32 x 1/4 (**J**) comme illustré à la figure 5.1.

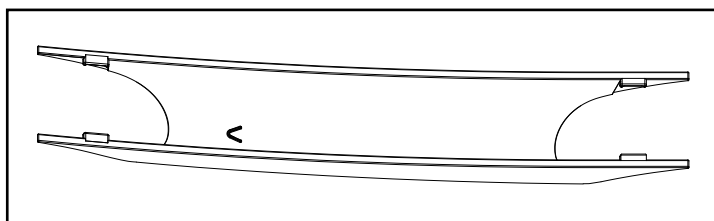
Attachez les câbles au haut ou au bas du bras mural (**A**) à l'aide d'attaches de câble (**L**) comme illustré à la figure 5.2.



Les câbles peuvent également être acheminés à l'aide de capots de gestion des câbles (H).

4-2 Faites passer les câbles dans les fentes du bras mural (A). Bloquez les câbles en place en pressant les cache-câbles sur le support comme illustré à la figure 4.3. **REMARQUE :** Veillez à ce que la flèche figurant à l'intérieur des cache-câbles (H) pointe vers l'écran comme illustré dans le dessin de détail 2.

REMARQUE : Veillez à ce que les câbles aient assez de jeu pour permettre au bras de bouger librement.



DÉTAIL 2

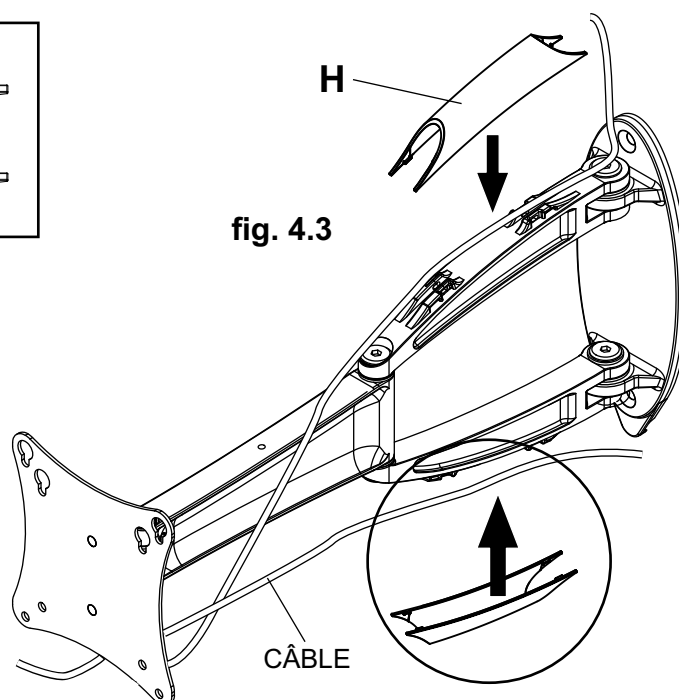
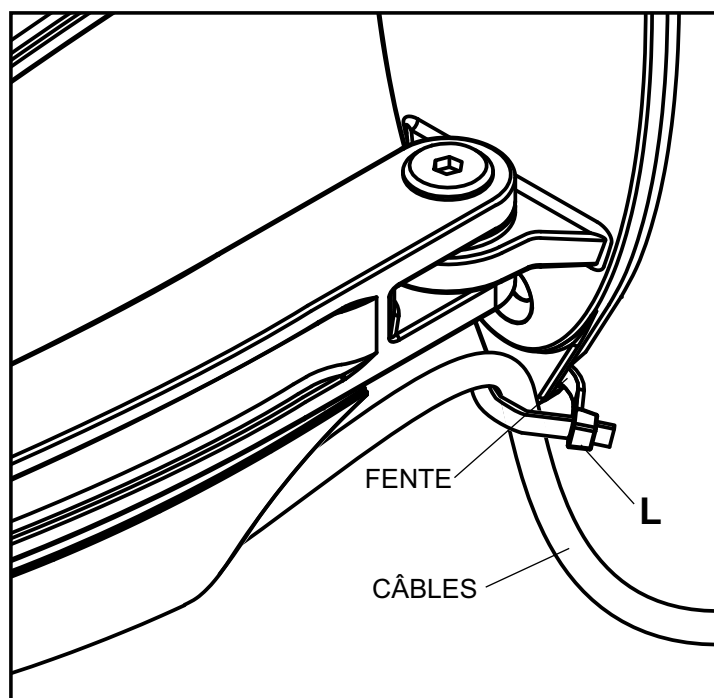


fig. 4.3

4-3 Les câbles peuvent également être attachés à la fente située au bas de la plaque murale à l'aide d'une attache de câble (L) comme illustré ci-dessous.

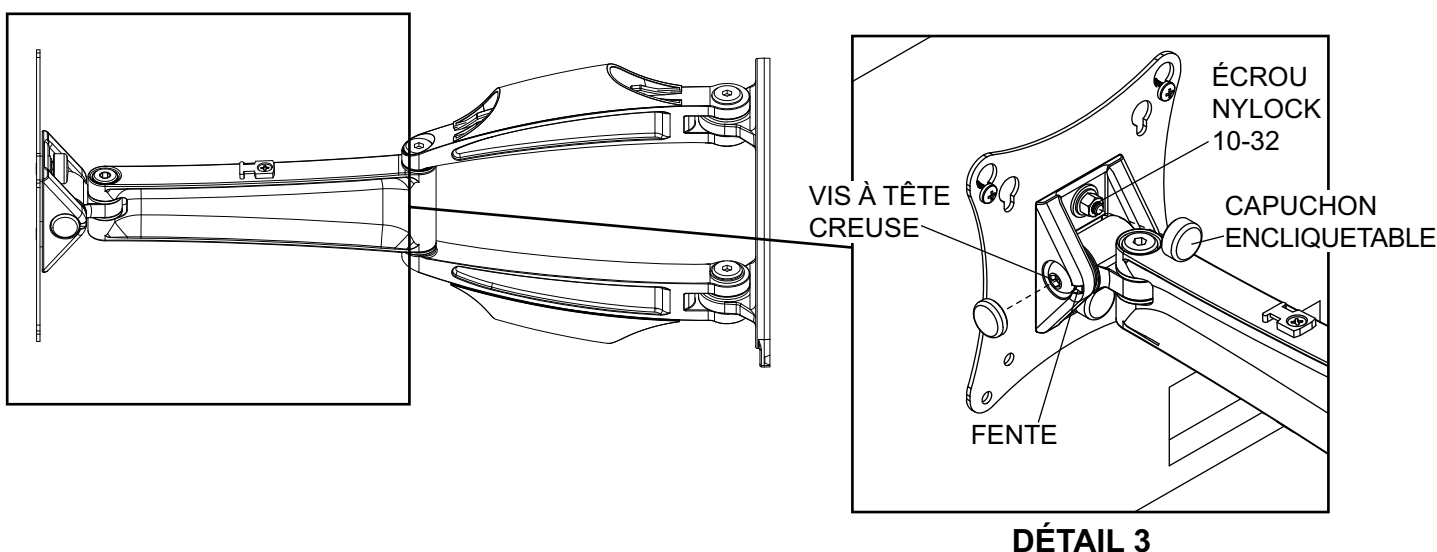


REMARQUE : Les points de réglage (vis à tête creuse) sont serrés à l'usine afin d'assurer une performance optimale. Ce couple de serrage d'usine est celui que nous recommandons pour empêcher l'écran de glisser au fil du temps. Si vous souhaitez augmenter ou diminuer la tension, suivez cette étape optionnelle. Vous risquez de ne pas obtenir un serrage optimal si les réglages d'usine sont modifiés.

- 5** Si vous souhaitez augmenter ou diminuer la tension du mécanisme d'inclinaison, enlevez les capuchons encliquetables comme illustré sur le détail 3. Insérez un tournevis à tête plate dans la fente et sortez le capuchon du mécanisme d'inclinaison. Pour régler l'inclinaison, il suffit de serrer ou de desserrer la vis à tête creuse d'un maximum d'un demi-tour à l'aide d'une clé hexagonale de 5 mm (G) Pour régler le roulis, il suffit de serrer ou de desserrer l'écrou Nylock 10-32.

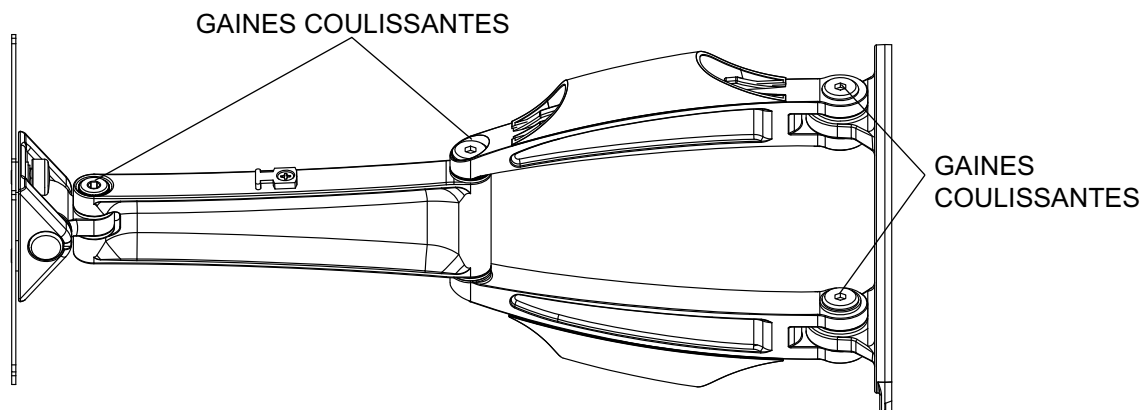
▲ AVERTISSEMENT

- Ne pas retirer ni desserrer la vis avant qu'elle ne soit complètement dégagée du support. Cela risquerait de faire tomber l'écran.
- Si les vis se desserrent au fil du temps, resserrez-les au besoin. Serrez les vis à un couple maximal de 50 po-lb (5,6 Nm).



Réglage de la tension du bras

- 6** Procédez comme suit pour augmenter ou diminuer la tension des points de pivotement du bras :
- Pour augmenter la tension, tournez la ou les vis de tension dans le sens horaire avec la clé hexagonale de 5 mm (G). **REMARQUE : Serrez les vis à un couple maximum de 5,6 Nm (50 po-lb).**
 - Pour diminuer la tension, tournez la ou les vis de tension dans le sens antihoraire avec la clé hexagonale de 5 mm (G). **REMARQUE : Ne tournez pas de plus d'un demi-tour.**



LIMITED FIVE-YEAR WARRANTY

Peerless Industries, Inc. establishes a warranty period of five years for products manufactured or supplied by Peerless. This period commences from the date of sale of the product to the original consumer, but will in no case last for more than six years after the date of the product's manufacture. During the warranty period such products will be free from defects in material and workmanship, provided they are installed and used in compliance with the instructions established by Peerless Industries, Inc. Subject to applicable legal requirements, during the warranty period Peerless will repair or replace, or refund the purchase price of, any such product which fails to conform with this warranty.

Any other warranties prescribed by the law which may apply with respect to such products also are limited in duration to the warranty period specified in this Limited Five-Year Warranty.

This warranty does not cover damage caused by (a) service or repairs by the customer or a person who is not authorized for such service or repairs by Peerless Industries, Inc., (b) the failure to utilize proper packing when returning the product, (c) incorrect installation or the failure to follow Peerless' instructions or warnings when installing, using or storing the product, or (d) misuse or accident, in transit or otherwise, including in cases of third party actions and force majeure.

In no event shall Peerless be liable for incidental or consequential damages or damages arising from the theft of any product, whether or not secured by a security device which may be included with the product.

This Limited Five-Year Warranty is in lieu of all other warranties, expressed or implied, and is the sole remedy with respect to product defects. No retailer, dealer, distributor, installer or other person is authorized to modify or extend this warranty or impose any obligation on Peerless in connection with the sale of any product manufactured or supplied by Peerless.

This warranty gives specific legal rights, and you may also have other rights provided by the national legislation of the country in which you purchased such product.

peerless[®]

www.peerlessmounts.com

© 2008 Peerless Industries, Inc.

Español

GARANTÍA LIMITADA DE CINCO AÑOS

Peerless Industries, Inc. establece un período de garantía de cinco años para los productos fabricados o suministrados por Peerless. Este período empieza en la fecha de venta del producto al consumidor original, pero en ningún caso durará más de seis años después de la fecha de fabricación del producto. Durante la vigencia de la garantía, dichos productos se encontrarán libres de defectos en sus materiales y fabricación, siempre que se instalen y usen de conformidad con las instrucciones establecidas por Peerless Industries, Inc. Sujeto a los requisitos legales pertinentes, durante la vigencia de la garantía Peerless reparará o reemplazará un producto que no cumpla con la presente garantía o reembolsará el precio de compra del mismo.

Cualquier otra garantía exigida por ley que podría ser aplicable con respecto a dichos productos también tendrá una vigencia limitada al período de garantía especificado en la presente Garantía Limitada de Cinco Años.

La presente garantía no abarca los daños causados por (a) trabajos de servicio, mantenimiento o reparación hechos por el cliente o una persona que no está autorizada por Peerless Industries, Inc. para realizar esos trabajos, (b) no utilizar un embalaje apropiado al devolver el producto, (c) una instalación incorrecta o no seguir las instrucciones o advertencias de Peerless al instalar, usar o almacenar el producto, o (d) uso indebido o accidente, en tránsito o de otro modo, incluso si se trata de acciones atribuibles a terceros o de casos de fuerza mayor.

Peerless en ningún caso será responsable de daños incidentales o indirectos o daños que surjan del robo de un producto, esté o no protegido por un dispositivo de seguridad incluido con el producto.

La presente Garantía Limitada de Cinco Años reemplaza cualquier otra garantía expresa o implícita, y es la única reparación con respecto a defectos en el producto. Ningún comerciante minorista, agente, distribuidor, instalador u otra persona, está autorizado para modificar o prolongar la presente garantía ni para imponer una obligación a Peerless en relación con la venta de un producto fabricado o suministrado por Peerless.

La presente garantía otorga derechos legales específicos, y usted también podría tener otros derechos en virtud de la legislación nacional del país donde usted compró el producto.

peerless[®]

www.peerlessmounts.com

© 2008 Peerless Industries, Inc.

GARANTIE DE CINQ ANS

Peerless Industries, Inc., offre une garantie de cinq ans sur les produits fabriqués ou fournis par ses soins. Cette période commence à la date de vente du produit au client d'origine, mais ne peut en aucun cas dépasser de plus de six ans la date de fabrication. Pendant la période de garantie, les produits couverts seront exempts de tout défaut matériel et de main d'œuvre, dès lors qu'ils sont installés et utilisés dans le respect des instructions de Peerless Industries, Inc. Conformément aux dispositions légales applicables, Peerless réparera ou remplacera, ou remboursera le prix d'achat de tout produit non conforme à cette garantie pendant cette période.

Toute autre garantie obligatoire applicable à ces produits est également limitée à la durée spécifiée dans la présente Garantie de cinq ans.

Cette garantie ne couvre pas les dommages causés par (a) les interventions ou les réparations effectuées par le client ou par une personne non agréée par Peerless Industries, Inc., (b) la non-utilisation de l'emballage approprié lors du renvoi du produit, (c) une installation incorrecte ou le non-respect des instructions ou des avertissements de Peerless lors de l'installation, de l'utilisation ou du rangement du produit, ou (d) une mauvaise utilisation ou un accident pendant le transport ou en toute autre circonstance, y compris du fait de tiers et en cas de force majeure.

Peerless ne saura en aucun cas être tenue pour responsable de tout préjudice accidentel ou induit, ou de tout préjudice dû au vol d'un produit, qu'il soit ou non protégé par un dispositif de sécurité éventuellement fourni avec le produit.

Cette garantie de cinq ans remplace et annule toute autre garantie, expresse ou implicite, et constitue le seul recours valable en cas de dysfonctionnement des produits. Aucun détaillant, revendeur, distributeur, installateur ou autre n'est autorisé à modifier ou à prolonger cette garantie, ou à imposer une obligation quelconque à Peerless lors de la vente de produits fabriqués ou fournis par Peerless.

Cette garantie confère certains droits spécifiques, mais d'autres droits peuvent vous être conférés par la législation du pays où vous avez acheté le produit.

The logo for Peerless Industries, Inc. features the word "peerless" in a lowercase, sans-serif font. The letters "p", "e", "e", and "l" are in a dark red color, while the letters "r", "l", "e", "s", and "s" are in black. A registered trademark symbol (®) is positioned to the upper right of the final "s".

www.peerlessmounts.com

© 2008 Peerless Industries, Inc.

Free Manuals Download Website

<http://myh66.com>

<http://usermanuals.us>

<http://www.somanuals.com>

<http://www.4manuals.cc>

<http://www.manual-lib.com>

<http://www.404manual.com>

<http://www.luxmanual.com>

<http://aubethermostatmanual.com>

Golf course search by state

<http://golfingnear.com>

Email search by domain

<http://emailbydomain.com>

Auto manuals search

<http://auto.somanuals.com>

TV manuals search

<http://tv.somanuals.com>