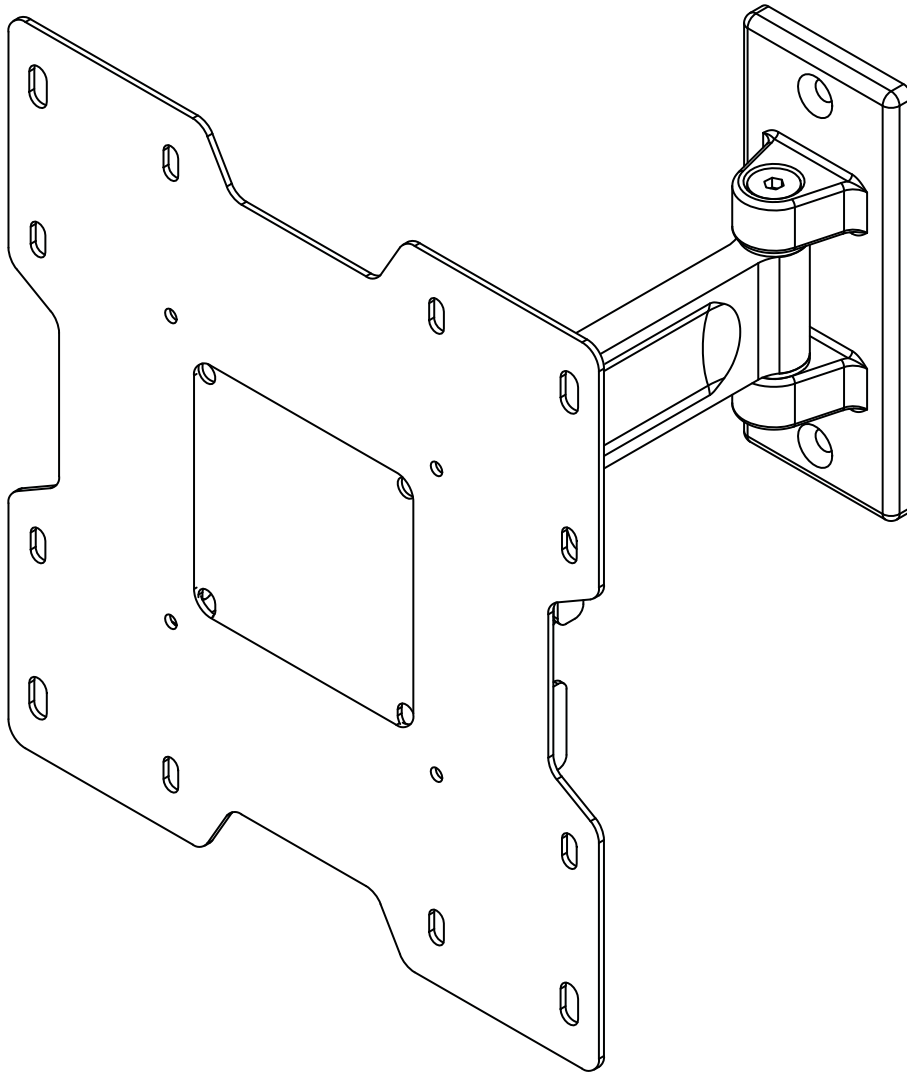


PARAMOUNTTM by Peerless

Installation and Assembly:

ParamountTM Pivot for 22" - 40" (56 - 102 cm) LCD screens

Models: PP740, PP740-S, PWV240/BK



Features:

- Fits 22" - 40" (56 - 102 cm) LCD screens
- Two tensionable pivot points for extensive adjustment of viewing angle
- VESA® 75/100/200 x 100/200 x 200 compatible
- Frees up space by folding flat against the wall



Max Load Capacity: 80 lb (36 kg)

ISSUED: 01-15-08 SHEET #: 095-9282-2 06-12-09

NOTE: Read entire instruction sheet before you start installation and assembly.

⚠ WARNING

- Do not begin to install your Peerless product until you have read and understood the instructions and warnings contained in this Installation Sheet. If you have any questions regarding any of the instructions or warnings, for US customers please call Peerless customer care at 1-800-865-2112, for all international customers, please contact your local distributor.
- This product should only be installed by someone of good mechanical aptitude, has experience with basic building construction, and fully understands these instructions.
- Make sure that the supporting surface will safely support the combined load of the equipment and all attached hardware and components.
- Never exceed the Maximum Load Capacity. See page one.
- If mounting to wood wall studs, make sure that mounting screws are anchored into the center of the studs. Use of an "edge to edge" stud finder is highly recommended.
- Always use an assistant or mechanical lifting equipment to safely lift and position equipment.
- Tighten screws firmly, but do not overtighten. Overtightening can damage the items, greatly reducing their holding power.
- This product is intended for indoor use only. Use of this product outdoors could lead to product failure and personal injury.
- This product was designed to be installed on the following wall construction only;

WALL CONSTRUCTION

HARDWARE REQUIRED

<input checked="" type="checkbox"/> Wood Stud	Included
<input checked="" type="checkbox"/> Wood Beam	Included
<input checked="" type="checkbox"/> Solid Concrete	Included
<input checked="" type="checkbox"/> Cinder Block	Included
<input type="checkbox"/> Metal Stud	Do not attach except with Peerless Metal Stud Accessory Kit (not evaluated by UL)
<input type="checkbox"/> Brick	Contact Qualified Professional (not evaluated by UL)
<input type="checkbox"/> Other or unsure?	Contact Qualified Professional

Tools Needed for Assembly

- stud finder ("edge to edge" stud finder is recommended)
- phillips screwdriver
- drill
- 5/16" (8 mm) bit for concrete and cinder block wall
- 5/32" (4 mm) bit for wood stud wall
- level

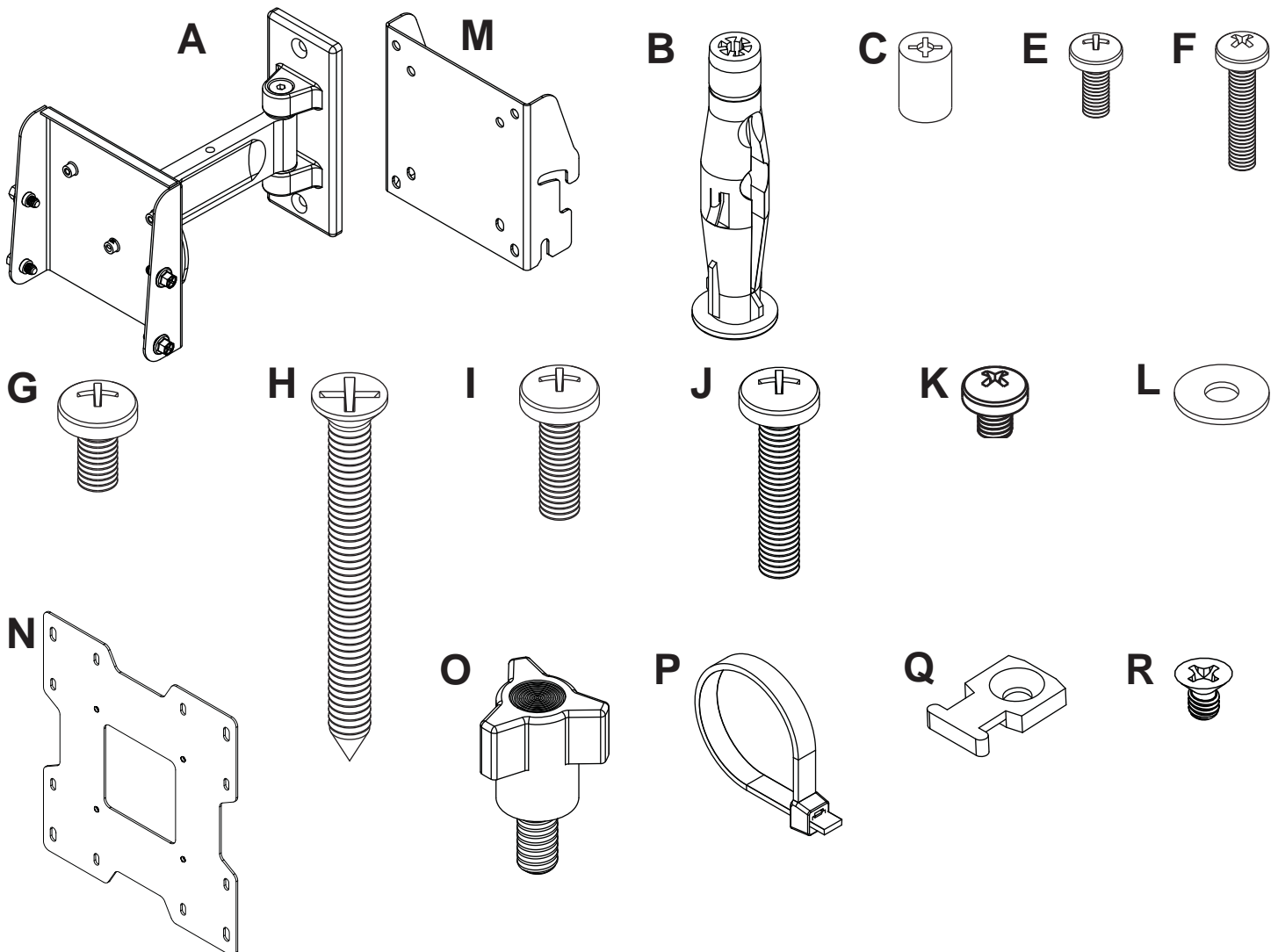
Table of Contents

Parts List.....	3
Installation to Wood Stud Wall.....	5
Installation to Solid Concrete and Cinder Block	6
Attaching Adapter Plate to Screen with VESA® Mounting Pattern.....	7
Installing to Peerless PLP Model Adapter Bracket	8
Cord Management and Arm Tension Adjustment	10

Before you begin, make sure all parts shown are included with your product.

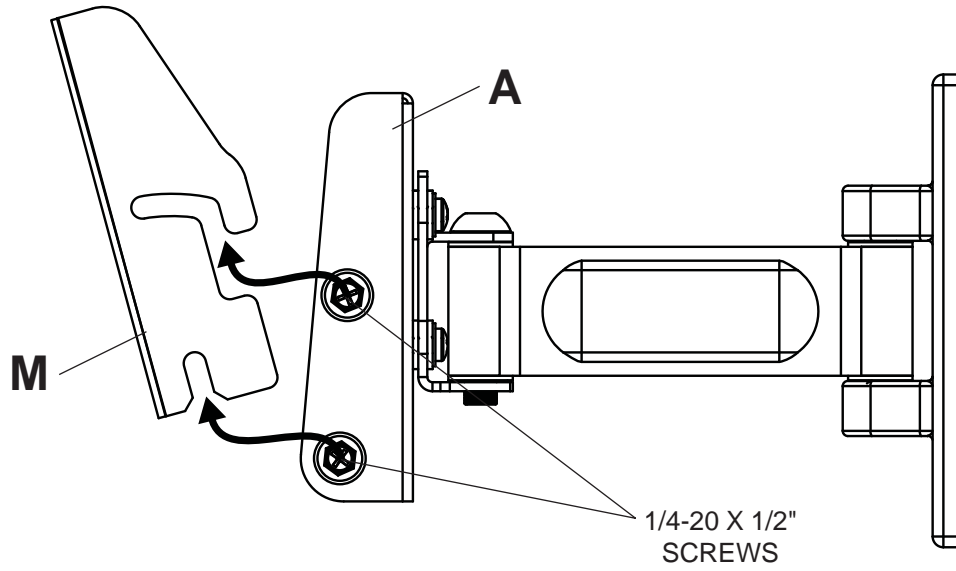
Parts List		PWV240/BK	
		PP740	PP740-S
Description	Qty.	Part #	Part #
A wall mount assembly	1	095-P1629	095-4629
B concrete anchor	2	590-0320	590-0320
C retaining spacer	4	590-5005	590-5003
E M4 x 10 mm phillips screw	4	504-9012	520-2027
F M4 x 20 mm phillips screw	4	504-9020	504-2014
G M6 x 12 mm phillips screw	4	520-1128	520-2039
H #14 x 2.5" flat head wood screw	2	520-1202	520-6165
I M6 x 20 mm phillips screw	4	520-9402	520-2040
J M6 x 30 mm phillips screw	4	510-9109	520-2042
K M5 x 6 mm phillips screw	4	520-1023	520-2214
L #10 flat washer	4	540-9400	540-9442
M hook bracket	1	095-P1561	095-4561
N adapter plate	1	095-P1322	095-4322
O 1/4-20 knob	1	560-1162	560-1162
P cable tie	3	560-9711	560-2004
Q cable tie anchor	3	590-1290	590-1290
R 8-32 x 1/4" flat head screw	3	520-1622	520-2622

Parts may appear slightly different than illustrated.



1

Loosen 1/4-20 x 1/2" screws to remove hook bracket (M) from wall mount assembly prior to installation.



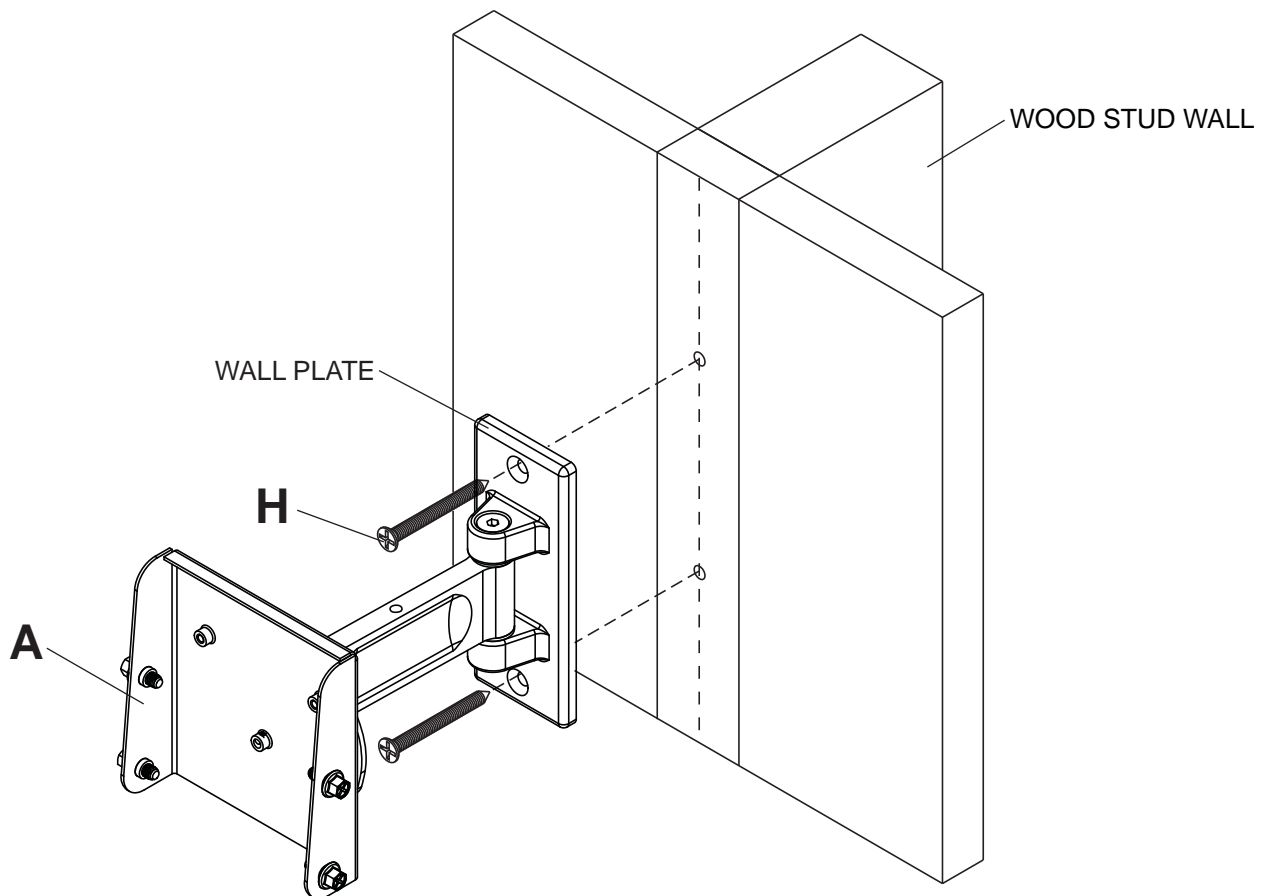
Installation to Wood Stud Wall

⚠ WARNING

- Installer must verify that the supporting surface will safely support the combined load of the equipment and all attached hardware and components.
- Tighten wood screws so that wall plate is firmly attached, but do not overtighten. Overtightening can damage the screws, greatly reducing their holding power.
- Never tighten in excess of 80 in. • lb (9 N.M.).
- Make sure that mounting screws are anchored into the center of the stud. The use of an "edge to edge" stud finder is highly recommended.
- Hardware provided is for attachment of mount through standard thickness drywall or plaster into wood studs. Installers are responsible to provide hardware for other types of mounting situations (not UL approved).

2 Using a stud finder, locate and mark the edges of the wood stud used in mounting this product. Use of an edge to edge stud finder is highly recommended. Use a level to draw a vertical line down the center of the stud. Use wall plate as template to mark center of holes along the vertical line. Drill two 5/32" (4 mm) dia. holes 2.5" (64 mm) deep. Attach wall mount (**A**) to wall using two #14 x 2.5" flat head wood screws (**H**) as shown.

Skip to step 3 on page 7.



Installation to Solid Concrete and Cinder Block

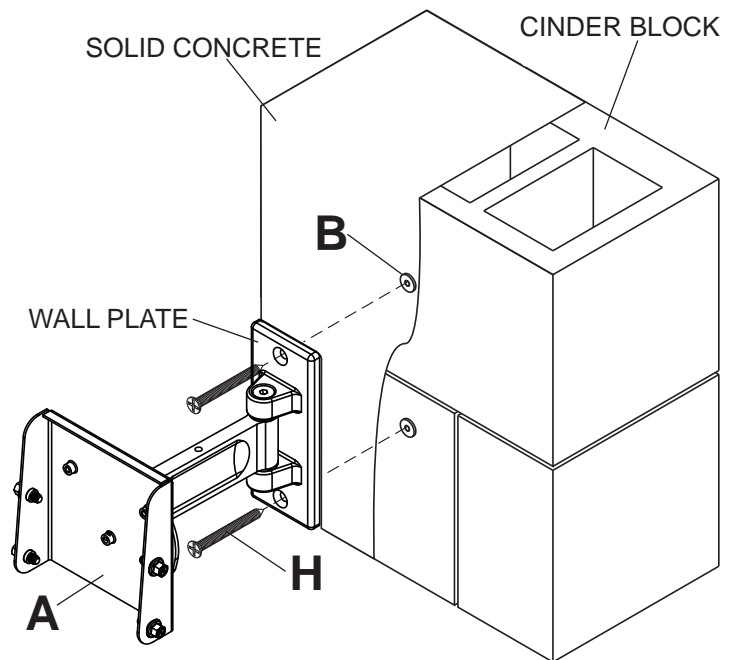
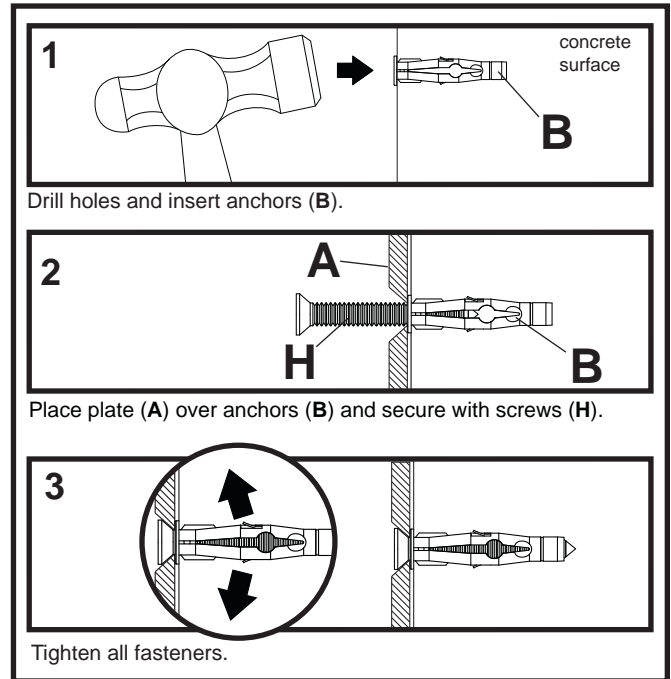
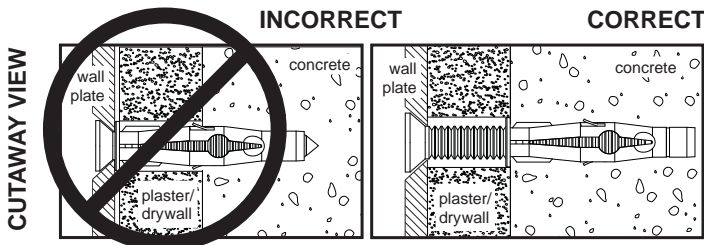
⚠ WARNING

- When installing Peerless wall mounts on cinder block, verify that you have a minimum of 1-3/8" (35 mm) of actual concrete thickness in the hole to be used for the concrete anchors. Do not drill into mortar joints! Be sure to mount in a solid part of the block, generally 1" (25 mm) minimum from the side of the block. Cinder block must meet ASTM C-90 specifications. It is suggested that a standard electric drill on slow setting is used to drill the hole instead of a hammer drill to avoid breaking out the back of the hole when entering a void or cavity.
- Concrete must be 2000 psi density minimum. Lighter density concrete may not hold concrete anchor.
- Make sure that the supporting surface will safely support the combined load of the equipment and all attached hardware and components.

- 2** Level and use wall plate as template to mark center of holes. Drill two 5/16" (8 mm) dia. holes to a minimum depth of 2.5" (64 mm). Insert anchors (**B**) in holes flush with wall. Place wall mount (**A**) over anchors and secure with wood screws (**H**). Make sure wall mount is level, and tighten all fasteners.

⚠ WARNING

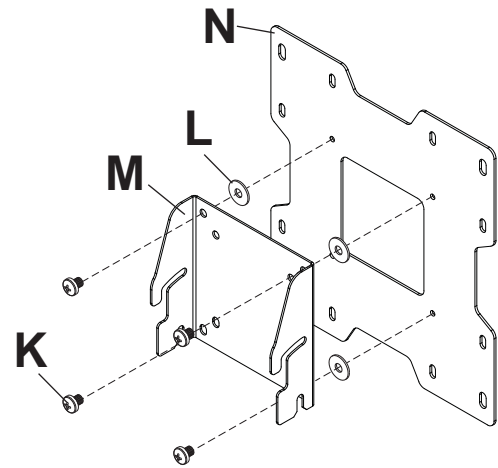
- Tighten screws so that wall plate is firmly attached, but do not overtighten. Overtightening can damage screws, greatly reducing their holding power.
- Never tighten in excess of 80 in. • lb (9 N.M.).
- Always attach concrete expansion anchors directly to load-bearing concrete.
- Never attach concrete expansion anchors to concrete covered with plaster, drywall, or other finishing material. If mounting to concrete surfaces covered with a finishing surface is unavoidable, the finishing surface must be counterbored as shown below. Be sure concrete anchors do not pull away from concrete when tightening screws. If plaster/drywall is thicker than 5/8" (16 mm), custom fasteners must be supplied by installer. (not evaluated by UL)



Attaching Adapter Plate to Screen with VESA® 200 x 100 or 200 x 200 Mounting Pattern

NOTE: For VESA 75 mm and 100 mm patterns, see following page.

- 3** Attach hook bracket (**M**) to adapter plate (**N**) using four M5 x 6 mm screws (**K**) and #10 washers (**L**) as shown.



⚠ WARNING

- If screws don't get three complete turns in the screen inserts or if screws bottom out and adapter plate is still not tightly secured, damage may occur to screen or product may fail.

FOR VESA® 200 x 100 MOUNTING PATTERN:

- 3-1** Choose hole pattern as shown below. Attach adapter plate (**N**) to back of screen using four M4 x 10 mm screws (**E**) as shown below.

***NOTE:** If screw (**E**) gets less than three threads of engagement, attach adapter plate (**N**) to back of screen using four M4 x 20 mm screws (**F**) and four spacers (**C**) as indicated below.

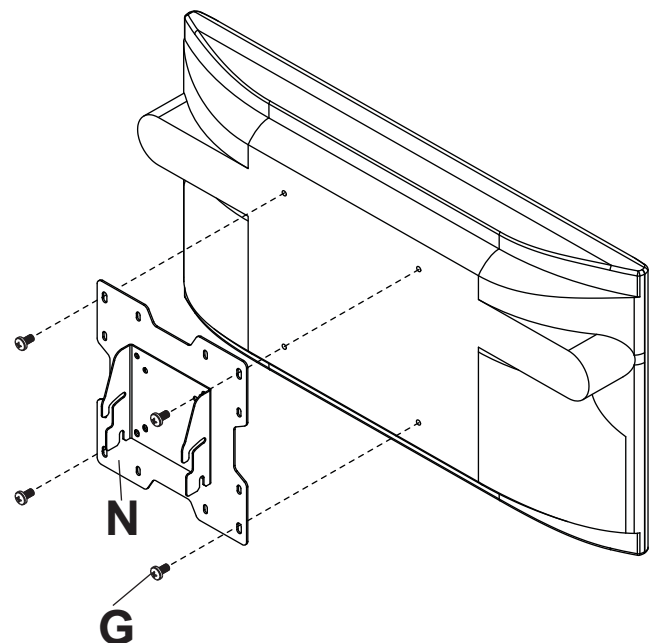
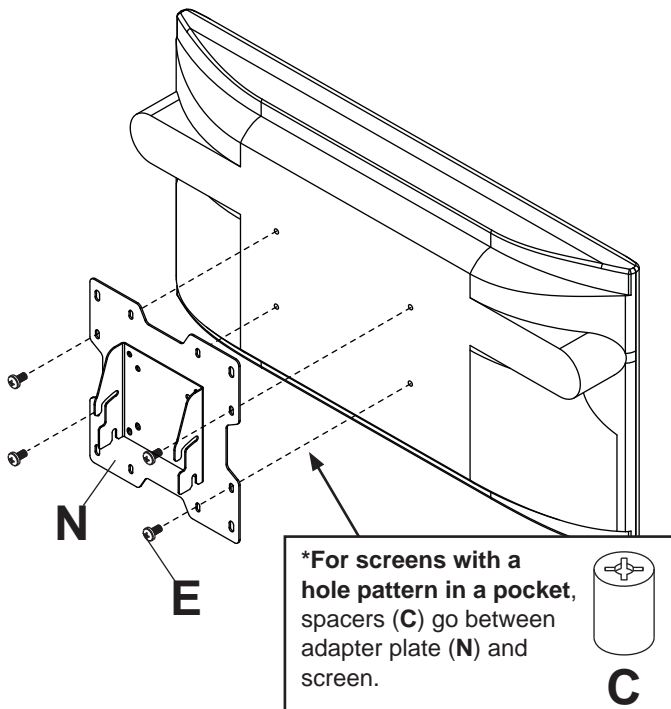
Skip to step 4 on page 9.

FOR VESA® 200 x 200 MOUNTING PATTERN:

Choose hole pattern as shown below. Attach adapter plate (**N**) to back of screen using four M6 x 12 mm screws (**G**) as shown below.

***NOTE:** If screw (**G**) gets less than three threads of engagement, attach adapter plate (**N**) to back of screen using four M6 x 20 mm screws (**I**). If screw (**I**) still gets less than three threads of engagement, use four M6 x 30 mm screws (**J**).

Skip to step 4 on page 9.



Attaching Hook Bracket to Screen with VESA® 75 or 100 Mounting Pattern

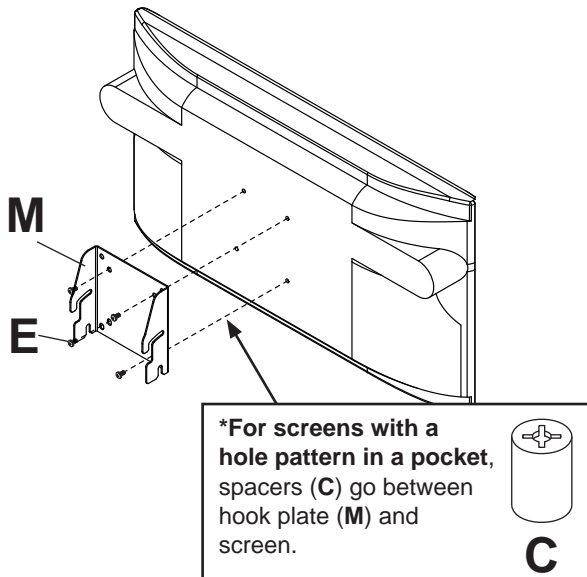
⚠ WARNING

- If screws don't get three complete turns in the screen inserts or if screws bottom out and bracket is still not tightly secured, damage may occur to screen or product may fail.

FOR VESA® 75 MOUNTING PATTERN:

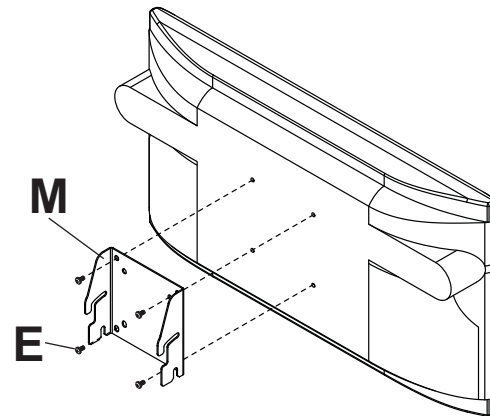
- 3 Choose hole pattern as shown below. Attach hook bracket (M) to back of screen using four M4 x 10 mm screws (E) as shown below.

***NOTE:** If hole pattern is in a pocket, attach hook bracket (M) to back of screen using four M4 x 20 mm screws (F) and four retaining spacers (C) as indicated below.



FOR VESA 100 MOUNTING PATTERN:

- Choose hole pattern as shown below. Attach hook bracket (M) to back of screen using four M4 x 10 mm screws (E) as shown below.



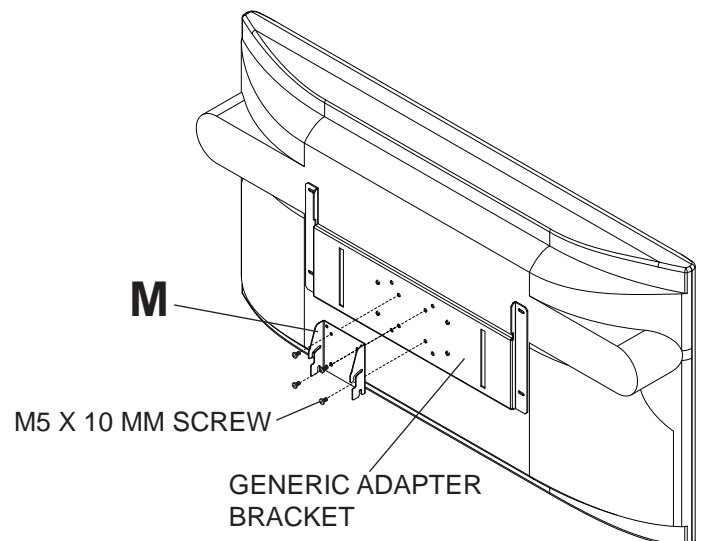
For screen compatibility please refer to the LCD or plasma interface list on our website www.peerlessmounts.com or call customer care for a screen specific PLP adapter bracket models (not UL evaluated).

FOR INSTALLING TO PEERLESS PLP MODEL ADAPTER BRACKET

NOTE: Refer to PLP model adapter bracket instruction sheet for attachment of adapter bracket to screen.

NOTE: M5 x 10 mm screws are included with the PLP model adapter bracket

- 3 Attach hook bracket (M) to adapter bracket using four M5 x 10 mm screws.



Attaching Tilt Knob to Wall Mount (optional)

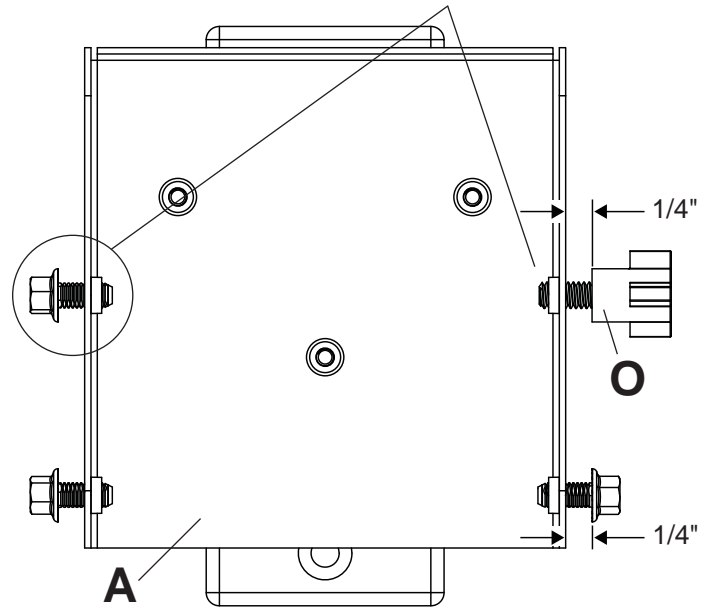
- 4 For tool-less tilt adjustment, replace one 1/4-20 x 1/2" screw with tilt knob (O). Hand thread tilt knob (O) into wall mount (A) leaving 1/4" exposed thread as shown in front view.

NOTE: Be sure four 1/4-20 x 1/2" screws have 1/4" exposed thread.

CAUTION

- Do not tighten screws with excessive force. Overtightening can cause damage to mount. Tighten screws to 20 in. • lb (2.26 N.M.) maximum torque.
- Be careful not to pinch fingers when opening and closing mount from the wall.

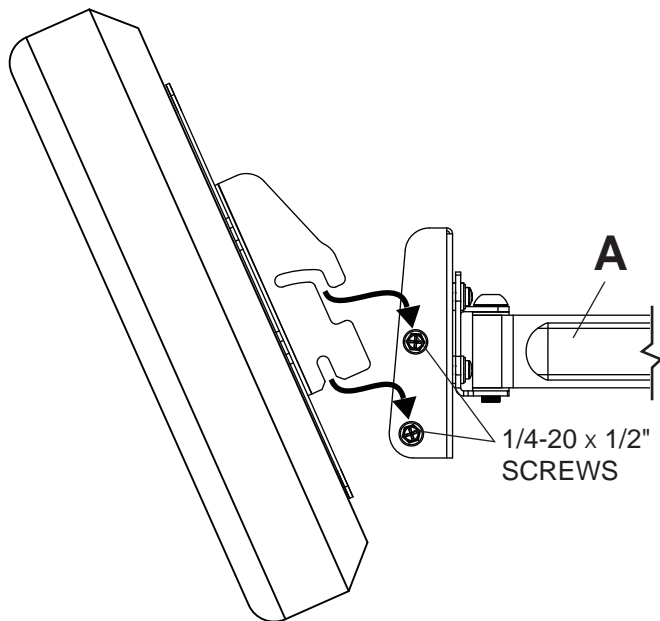
REPLACE LEFT OR RIGHT
1/4-20 x 1/2" SCREW WITH TILT KNOB



FRONT VIEW

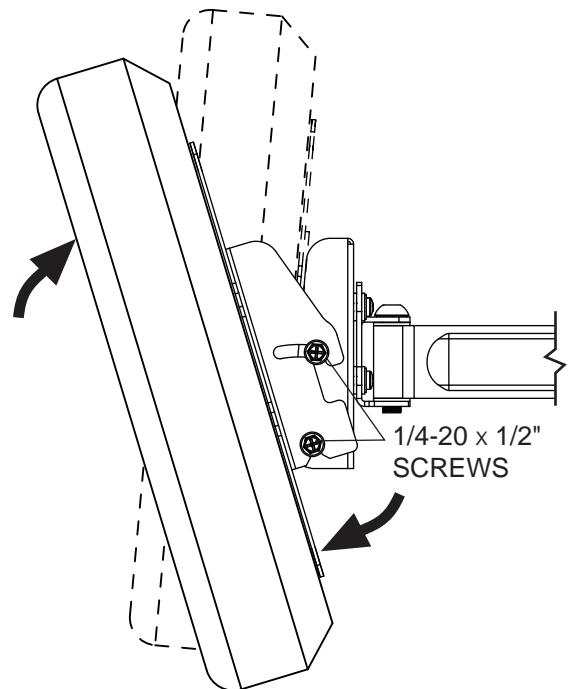
Installing and Removing Flat Panel Screen

- 5 To attach screen to wall mount (A), hook tilt bracket onto four 1/4-20 x 1/2" screws.



Adjust screen to desired tilt (15° forward, 5° backward), then tighten four 1/4-20 x 1/2" screws.

Hold screen securely to remove from mount. Loosen four 1/4-20 x 1/2" screws and lift screen away to disengage tilt bracket from mount.



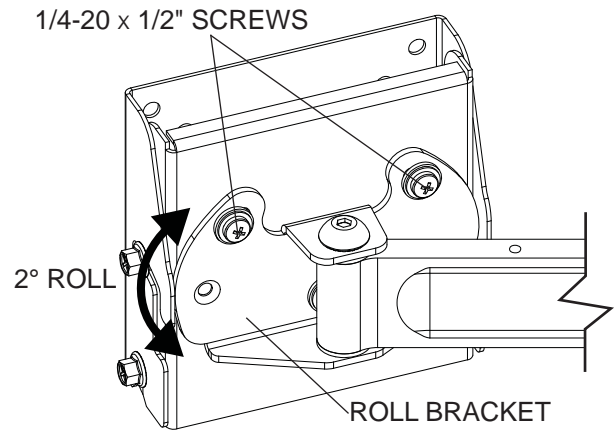
WARNING

- Always use an assistant or mechanical lifting equipment to safely lift and position the flat panel screen.

CAUTION

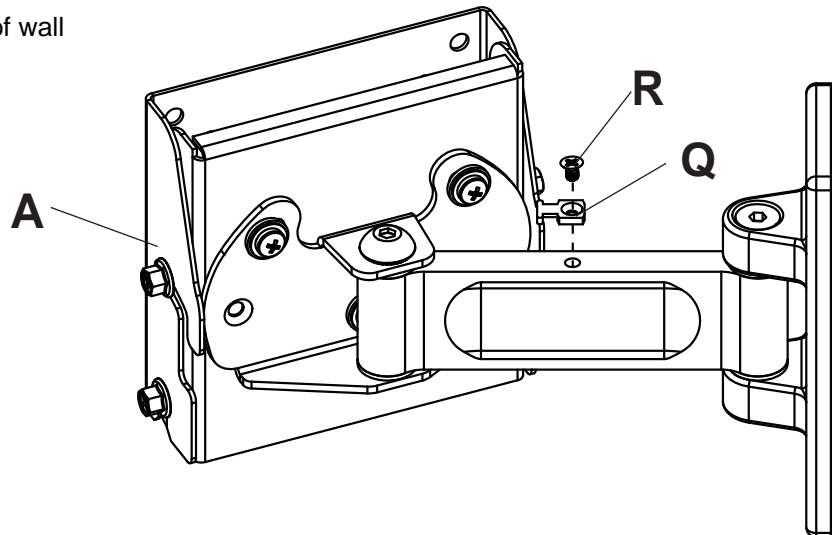
- Do not tighten screws with excessive force. Overtightening can cause damage to mount. Tighten screws to 40 in. • lb (4.5 N.M.) maximum torque.

- 6** 10-32 x 1/2" screws are pretensioned and require no adjustment. Rotate screen by hand to level screen. Roll bracket allows 2° roll adjustment.

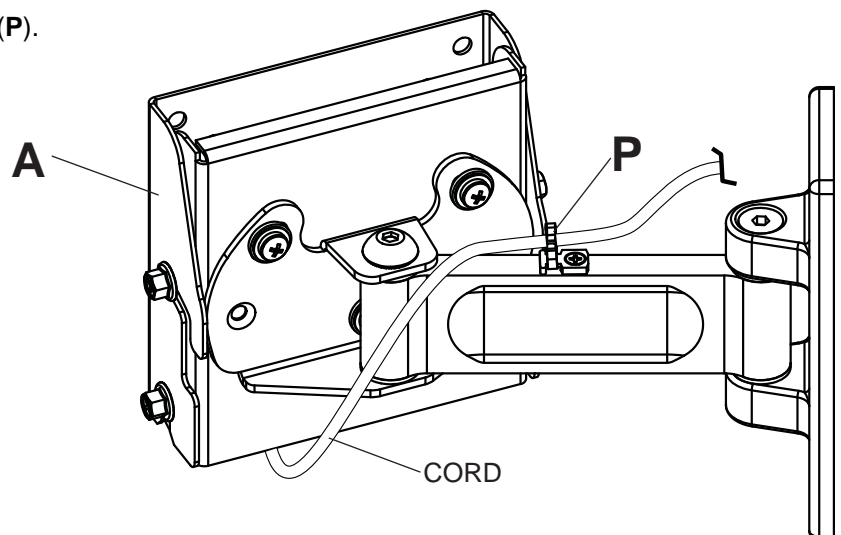


Cord Management

- 7** Attach cable tie anchor (Q) to top or bottom of wall arm (A) using M4 screw (R) as shown.



- 7-1** Secure cords to wall arm (A) using cable tie (P).



⚠ WARNING

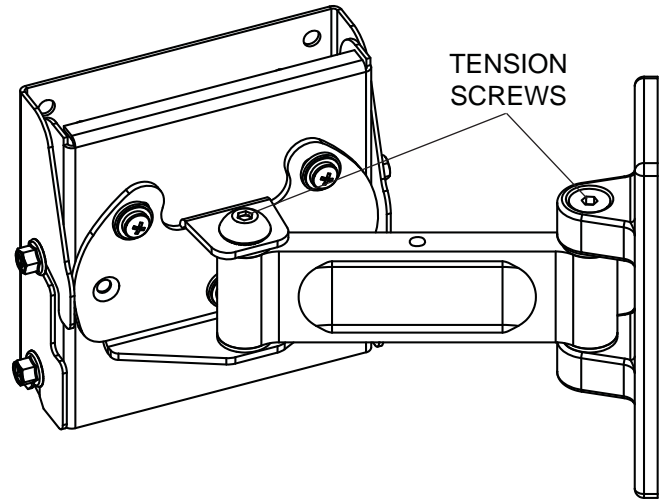
- Do not remove screw or loosen screw until it is no longer engaged with the mount. Doing so may cause the screen to fall.

Arm Tension Adjustment

8 If more or less tension is desired in the arm pivot points, do the following:

- To increase tension, turn tension screw(s) clockwise with 3/16" allen wrench.
- To reduce tension, turn tension screw(s) counter-clockwise with 3/16" allen wrench.

NOTE: Do not turn tension screws more than half a turn.

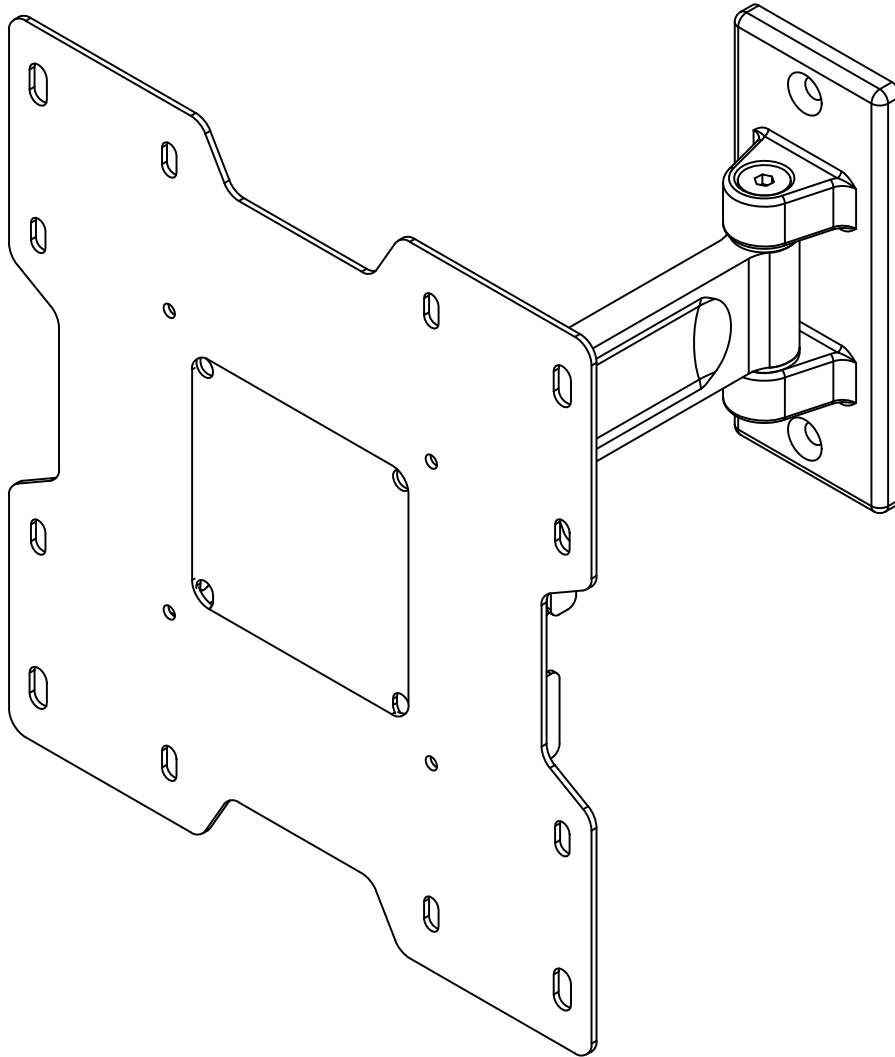


PARAMOUNTTM by Peerless

Instalación y ensamblaje:

Soporte giratorio ParamountTM para pantallas LCD de 22" a 40" (56 - 102 cm)

Modelos: PP740, PP740-S, PWV240/BK



Características:

- Sostiene pantallas LCD de 22" a 40" (56 - 102 cm)
- Tiene dos puntos de giro de ajuste tensor para ofrecer una gama de ángulos para ver el televisor
- Es compatible con VESA® 75/100/200 x 100/200 x 200
- Despeja espacios al plegarse plano contra la pared



Máxima capacidad de carga: 80 lb (36 kg)

PUBLICADO: 01-15-09 HOJA #: 095-9282-2 06-12-09

Nota: Lea la hoja de instrucciones completa antes de comenzar la instalación y el ensamblaje.

⚠ ADVERTENCIA

- No comience a instalar su producto de Peerless hasta haber leído y entendido las instrucciones y las advertencias contenidas en la Hoja de Instalación. Si tiene alguna pregunta acerca de cualquiera de las instrucciones o las advertencias, por favor, llame a Servicio al Cliente de Peerless al 1-800-865-2112 si está en EE. UU. Si es un cliente internacional, por favor, comuníquese con su distribuidor local.
- Este producto sólo debe ser instalado por una persona que tenga una buena aptitud mecánica, que tenga experiencia en construcción básica de edificios y que entienda estas instrucciones en su totalidad.
- Asegúrese de que la superficie de apoyo sostendrá, con seguridad, la carga combinada del equipo y todos los fijadores y componentes.
- Nunca sobrepase la capacidad máxima de soportar carga. Vea la página 12.
- Si va a instalar el producto en una pared con montantes de madera, asegúrese de que los tornillos de montaje estén anclados en el centro de los montantes. Se recomienda utilizar un localizador de montantes de "borde a borde".
- Siempre cuente con la ayuda de un asistente o utilice un equipo mecánico de izar para levantar y colocar el equipo con más seguridad.
- Apriete los tornillos con firmeza, pero no en exceso. Apretarlos en exceso puede dañar los artículos y puede disminuir significativamente su fuerza de fijación.
- Este producto está diseñado para uso en interiores solamente. Utilizar este producto en exteriores podría causar fallos del producto y lesiones a individuos.
- Este producto fue diseñado para ser instalado en paredes con la siguiente construcción solamente:

CONSTRUCCIÓN DE LA PARED

ACCESORIOS NECESARIOS

<input checked="" type="checkbox"/> Montante de madera	Incluido
<input checked="" type="checkbox"/> Viga de madera	Incluido
<input checked="" type="checkbox"/> Concreto macizo	Incluido
<input checked="" type="checkbox"/> Bloque de hormigón de escorias	Incluido
<input type="checkbox"/> Montante de metal	No lo instale excepto con el juego de accesorios de Peerless para montantes de metal (no evaluados por UL)
<input type="checkbox"/> Ladrillo	Comuníquese con un profesional calificado (no evaluados por UL)
<input type="checkbox"/> ¿Otra superficie o no está seguro?	Comuníquese con un profesional calificado

Herramientas necesarias para el ensamblaje

- localizador de montantes (se recomienda uno de "borde a borde")
- destornillador phillips
- taladro
- broca de 5/16" (8 mm) para paredes de concreto y de bloque de hormigón de escorias
- broca de 5/32" (4 mm) para paredes con montantes de madera
- nivel

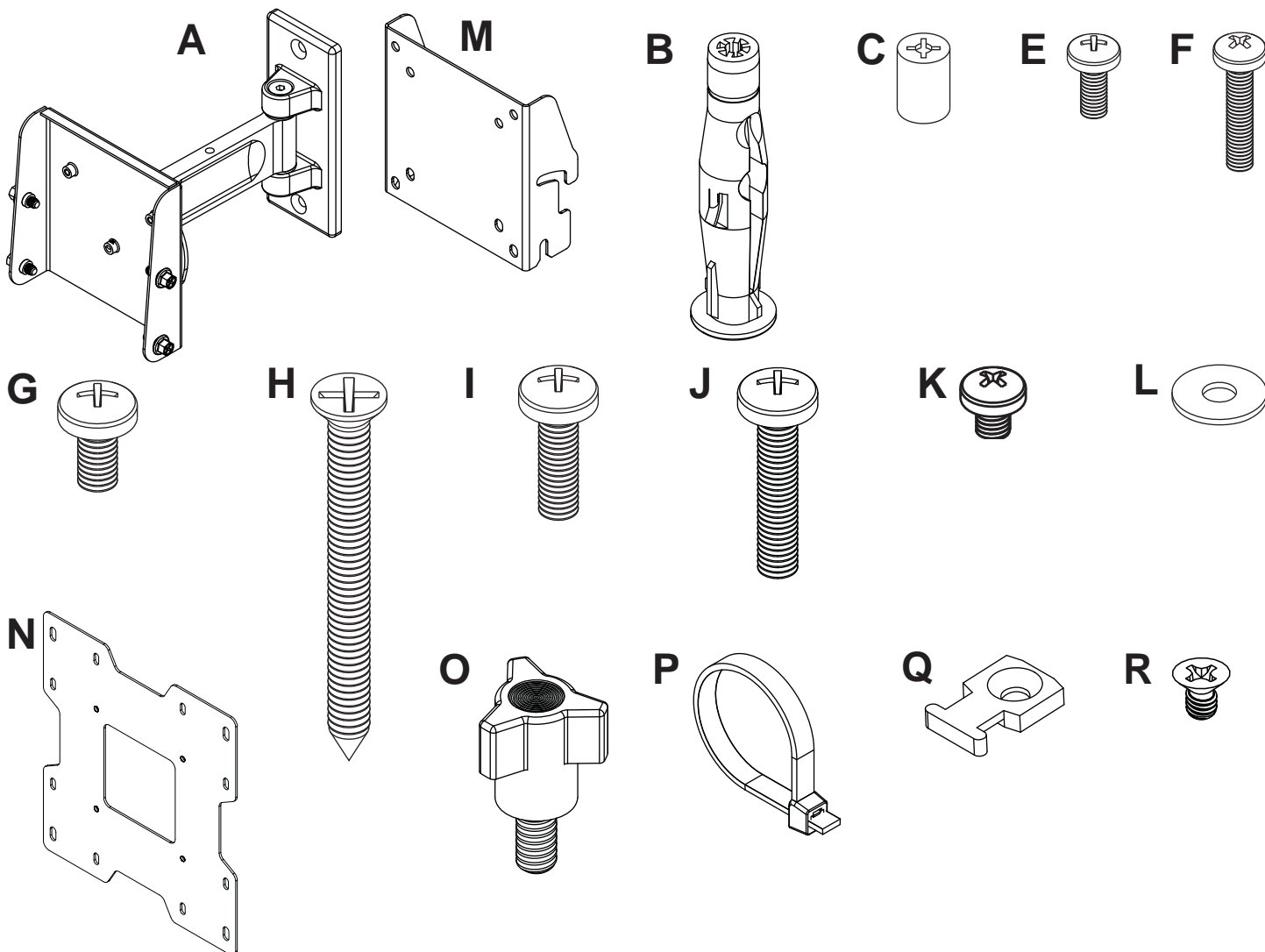
Tabla de contenido

Lista de piezas.....	14
Instalación en una pared con montantes de madera	16
Instalación en una pared de concreto macizo o de bloques de hormigón de escorias.....	17
Fijación de la placa adaptadora a pantallas con configuraciones de montaje VESA®	18
Instalar en el soporte adaptador modelo PLP de Peerless	19
Manejo de cables y ajuste tensor del brazo	21

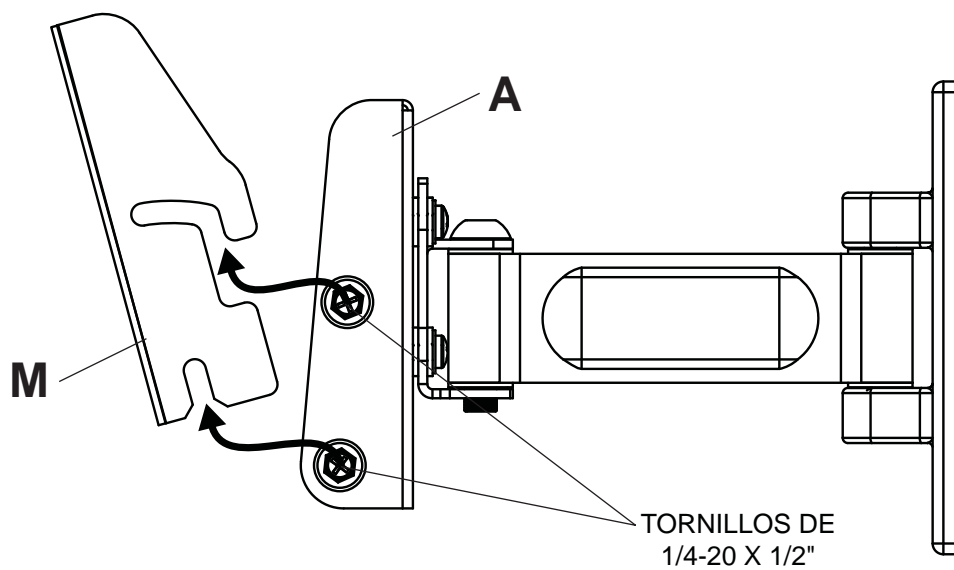
Antes de comenzar, asegúrese de que su producto contiene todas las piezas que se muestran.

Las piezas pueden verse un poco distintas a la ilustración.

Descripción	Cant.	PWV240/BK	PP740-S
		PP740	N° de pieza
A soporte para pared	1	095-P1629	095-4629
B anclaje de concreto	2	590-0320	590-0320
C espaciador de retención	4	590-5005	590-5003
E tornillo phillips M4 x 10 mm	4	504-9012	520-2027
F tornillo phillips M4 x 20 mm	4	504-9020	504-2014
G tornillo phillips M6 x 12 mm	4	520-1128	520-2039
H tornillo de cabeza plana para madera #14 x 2-1/2"	2	520-1202	520-6165
I tornillo phillips M6 x 20 mm	4	520-9402	520-2040
J tornillo phillips M6 x 30 mm	4	510-9109	520-2042
K tornillo phillips M5 x 6 mm	4	520-1023	520-2214
L arandela plana No. 10	4	540-9400	540-9442
M soporte de gancho	1	095-P1561	095-4561
N placa adaptadora	1	095-P1322	095-4322
O 1/4-20 perilla de inclinación	1	560-1162	560-1162
P sujetacables	3	560-9711	560-2004
Q anclaje del sujetacables	3	590-1290	
R tornillo de cabeza plana de 8-32 x 1/4"	3	520-1622	520-2622



- 1 Afloje los tornillos de 1/4-20 x 1/2" para quitar el soporte de gancho (M) de la unidad de soporte de pared antes de la instalación.



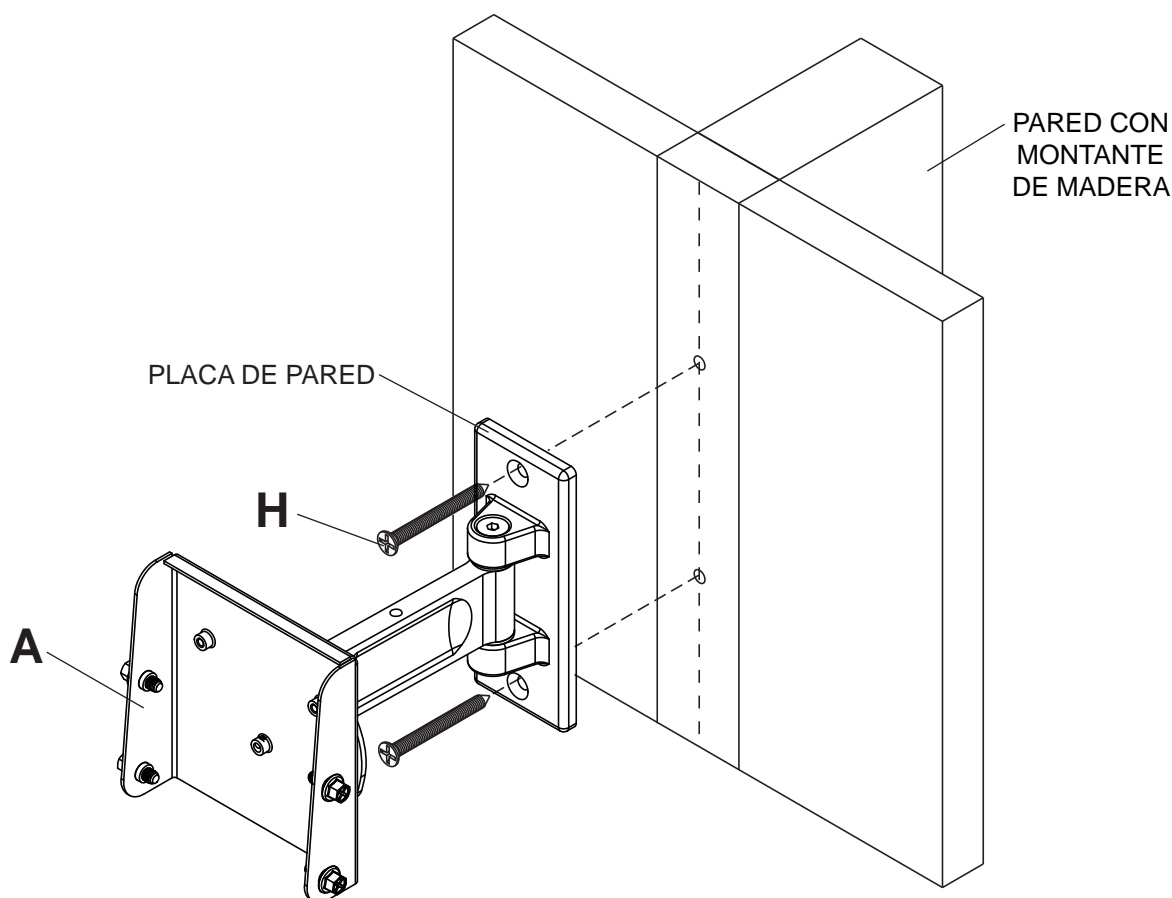
Instalación en una pared con montantes de madera dobles

▲ ADVERTENCIA

- El instalador tiene que asegurarse de que la superficie de apoyo sostendrá, con seguridad, la carga combinada del equipo y todos los fijadores y componentes.
- Apriete los tornillos de madera de manera que la placa de pared se fije firmemente, pero no en exceso. Apretarlos en exceso puede dañar los tornillos y puede disminuir significativamente su fuerza de fijación.
- Nunca apriete a más de 80 pulg-lb (9 N•m).
- Asegúrese de que los tornillos de montaje estén anclados en el centro del montante. Se recomienda utilizar un localizador de montantes de "borde a borde".
- Los accesorios para la instalación que se proveen son para fijar el soporte a montantes de madera a través de tabique de yeso-cartón o yeso de espesor estándar. Los instaladores son responsables de suministrar los accesorios necesarios para otros tipos de instalaciones (no aprobado por UL).

- 2** Utilizando un localizador de montantes, localice y marque los bordes del montante de madera utilizado para instalar el producto. Se recomienda utilizar un localizador de montantes de "borde a borde". Utilice un nivel para trazar una línea vertical por el centro del montante. Utilice la placa de pared como plantilla para marcar el centro de los agujeros sobre la línea vertical. Taladre dos agujeros de 5/32" (4 mm) de diámetro y 2.5" (64 mm) de profundidad. Fije el soporte de pared (**A**) a la pared utilizando dos tornillos para madera de cabeza plana de 14 x 2.5" (**H**), como se muestra.

Pase al paso 3 de la página 18.



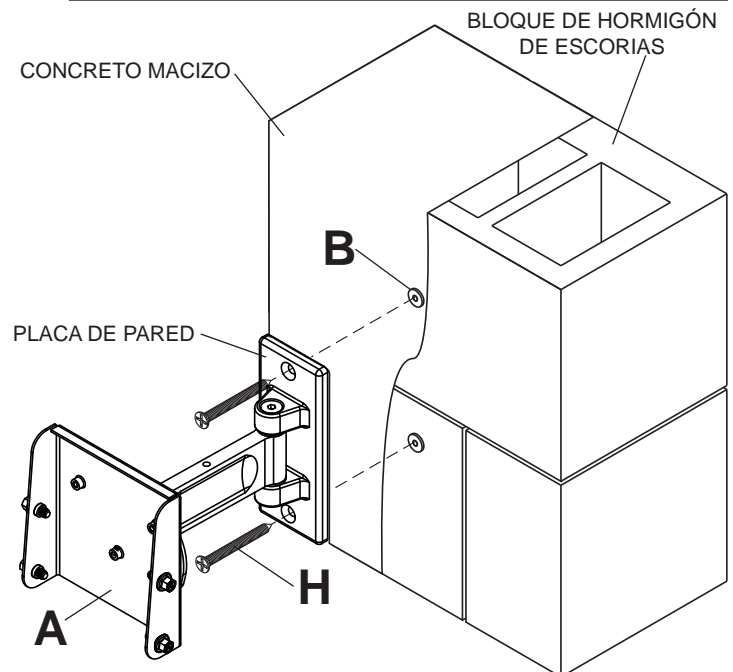
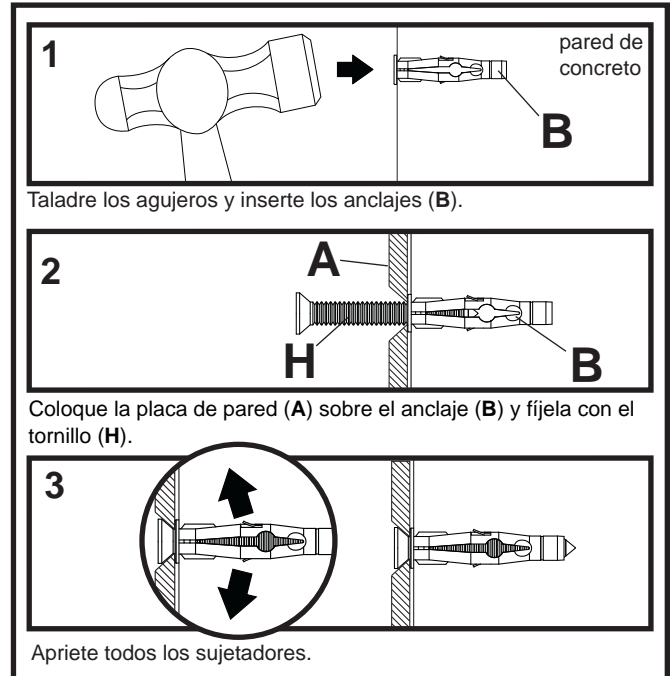
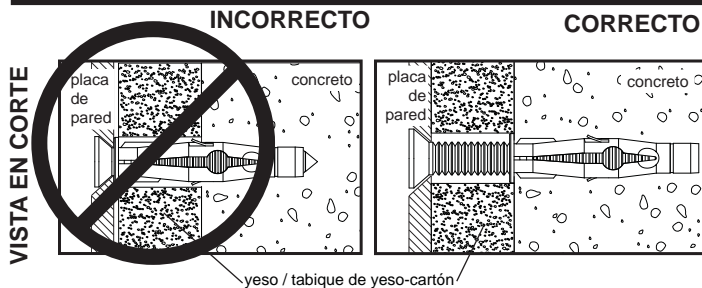
⚠ ADVERTENCIA

- Cuando vaya a instalar soportes de pared de Peerless en bloques de hormigón de escorias, asegúrese de que cuente con una capa de concreto de un grosor mínimo de 1-3/8" (35 mm) en el agujero, que pueda usar para los anclajes para concreto. ¡No taladre en juntas de argamasa! Asegúrese de hacer la instalación en la parte sólida del bloque, por lo general, a un mínimo de 1" (25 mm) del extremo del bloque. Los bloques de hormigón de escorias tienen que cumplir las especificaciones de la ASTM C-90. Se sugiere utilizar un taladro eléctrico convencional a baja velocidad para hacer el agujero en vez de un taladro percutor para no perforar el fondo del agujero al entrar en un vacío o una cavidad.
- El concreto tiene que tener una densidad mínima de 2,000 psi. Es posible que un concreto de menos densidad no sostenga el anclaje para concreto.
- Asegúrese de que la superficie de apoyo sostendrá, con seguridad, la carga combinada del equipo y todos los fijadores y componentes.

2 Nivela y utilice la placa de pared como plantilla para marcar el centro de los agujeros. Taladre dos agujeros de 5/16" (8 mm) de diámetro a una profundidad mínima de 2.5" (64 mm). Inserte los anclajes (B) en los agujeros a ras con la pared. Coloque el soporte de pared (A) sobre los anclajes y fíjelo con los tornillos para madera (H). Asegúrese de que el soporte de pared esté nivelado y ajuste todos los sujetadores.

⚠ ADVERTENCIA

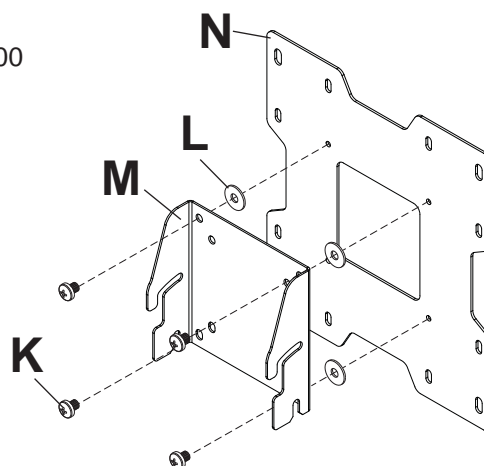
- Apriete los tornillos de manera que la placa de pared se fije firmemente, pero no en exceso. Apretarlos en exceso puede dañar los tornillos y puede disminuir significativamente su fuerza de fijación.
- Nunca apriete a más de 80 pulg-lb (9 N•m).
- Siempre fije los anclajes para concreto directamente en la pared que sostiene la carga.
- Nunca fije los anclajes para concreto a una pared de concreto recubierta con yeso, tabique de yeso-cartón u otro material de acabado. Si es inevitable hacer la instalación en una superficie de concreto recubierta con una superficie de acabado, la superficie de acabado tiene que ser escariada, como se muestra abajo. Asegúrese de que los anclajes para concreto no se separen del concreto cuando apriete los tornillos. Si el grosor de la capa de yeso o tabique de yeso-cartón tiene un grosor mayor de 5/8" (16 mm), el instalador tiene que suministrar las fijaciones especiales (no evaluados por UL).



Fijación de la placa adaptadora a pantallas con configuraciones de montaje VESA® 200 x 100 ó 200 x 200

NOTA: En el caso de las configuraciones de montaje VESA® 75 mm y 100 mm, pase a la próxima página.

- 3** Fije el soporte de gancho (M) a la placa adaptadora (N) usando cuatro tornillos de M5 x 6 mm (K) y cuatro arandelas N.º 10 (L), como se muestra.



⚠ ADVERTENCIA

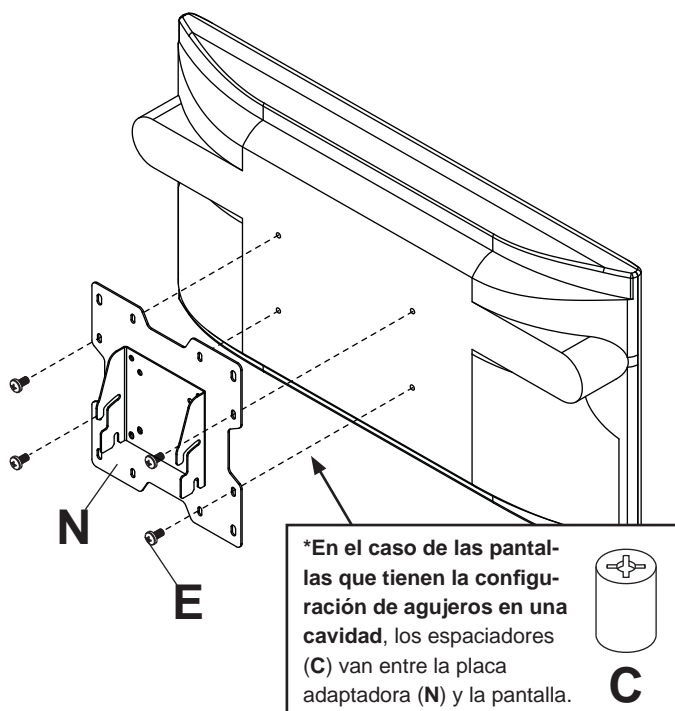
- Si no se les da tres vueltas completas a los tornillos en los insertos de la pantalla o si los tornillos topan fondo y la placa adaptadora todavía no está firme, se podría dañar la pantalla o el producto podría no funcionar bien.

EN EL CASO DE LA CONFIGURACIÓN DE MONTAJE VESA® 200 x 100:

- 3-1** Escoja un patrón de agujeros, como se muestra abajo. Fije la placa adaptadora (N) a la parte trasera de la pantalla usando cuatro tornillos de M4 x 10 mm (E), como se muestra abajo.

***NOTA:** Si el tornillo (E) enrosca menos de tres vueltas, fije la placa adaptadora (N) a la parte trasera de la pantalla usando cuatro tornillos de M4 x 20 mm (F) y cuatro espaciadores (C), como se indica abajo.

Pase al paso 4 de la página 20.

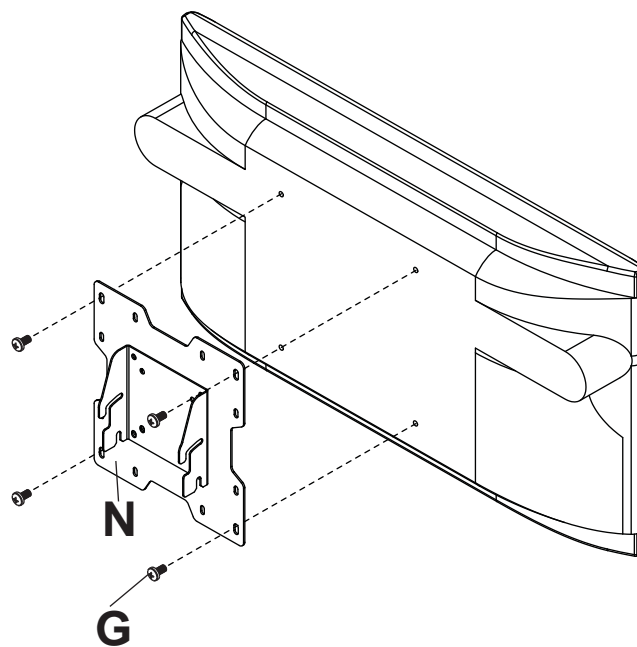


EN EL CASO DE LA CONFIGURACIÓN DE MONTAJE VESA® 200 x 200:

Escoja un patrón de agujeros, como se muestra abajo. Fije la placa adaptadora (N) a la parte trasera de la pantalla usando cuatro tornillos de M6 x 12 mm (G), como se muestra abajo.

***NOTA:** Si los tornillos (G) enrosca menos de tres vueltas, fije la placa adaptadora (N) a la parte trasera de la pantalla utilizando cuatro tornillos de M6 x 20 mm (I). Si los tornillos (I) todavía enrosca menos de tres vueltas, use cuatro tornillos de M6 x 30 mm (J).

Pase al paso 4 de la página 20.



Fijación del soporte de gancho a pantallas con configuraciones de montaje VESA® 75 ó 100

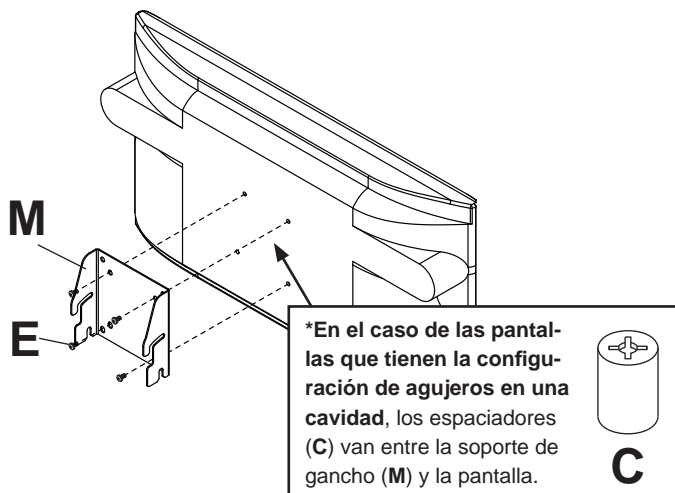
⚠ ADVERTENCIA

- Si no se les da tres vueltas completas a los tornillos en los insertos de la pantalla o si los tornillos topan fondo y la placa adaptadora todavía no está firme, se podría dañar la pantalla o el producto podría no funcionar bien.

EN EL CASO DE LA CONFIGURACIÓN DE MONTAJE VESA® 75:

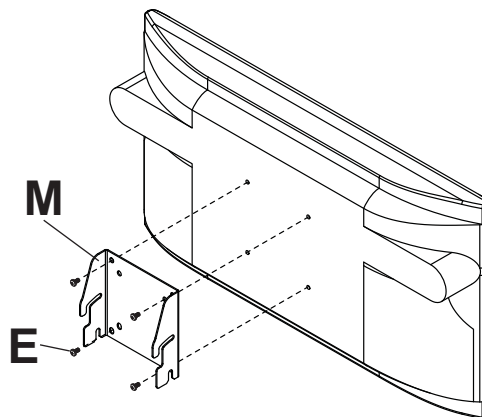
- 3** Escoja un patrón de agujeros, como se muestra abajo. Fije el soporte de gancho (**M**) a la parte trasera de la pantalla usando cuatro tornillos de M4 x 10 mm (**E**), como se muestra abajo.

***NOTA:** Si la configuración de agujeros está en una cavidad, fije el soporte de gancho (**M**) a la parte trasera de la pantalla usando cuatro tornillos de M4 x 20 mm (**F**) y cuatro espaciadores de retención (**C**), como se indica abajo.



EN EL CASO DE LA CONFIGURACIÓN DE MONTAJE VESA® 100:

- Escoja un patrón de agujeros, como se muestra abajo. Fije el soporte de gancho (**M**) a la parte trasera de la pantalla usando cuatro tornillos de M4 x 10 mm (**E**), como se muestra abajo.



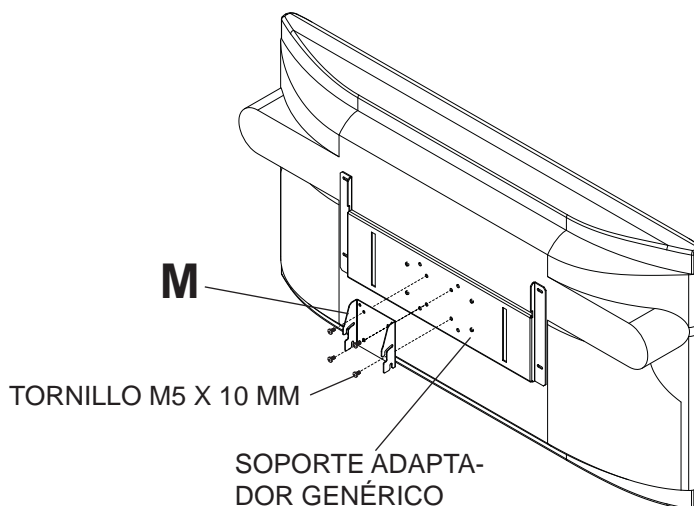
Para ver una tabla de las pantallas compatibles, consulte la lista de interface de pantallas de LCD o de plasma en nuestra página web www.peerlessmounts.com o llame a servicio al cliente para preguntar sobre el soporte adaptador del modelo LC o PLP para una pantalla en específico (no evaluados por UL).

PARA INSTALAR EN EL SOPORTE ADAPTADOR MODELO PLP DE PEERLESS

NOTA: Consulte la hoja de instrucciones del soporte adaptador modelo PLP para saber cómo fijar el soporte adaptador a la pantalla.

NOTA: Se incluyen los tornillos de M5 x 10 mm con el soporte adaptador modelo PLP.

- 3** Fije el soporte de gancho (**M**) al soporte adaptador usando cuatro tornillos de M5 x 10 mm.



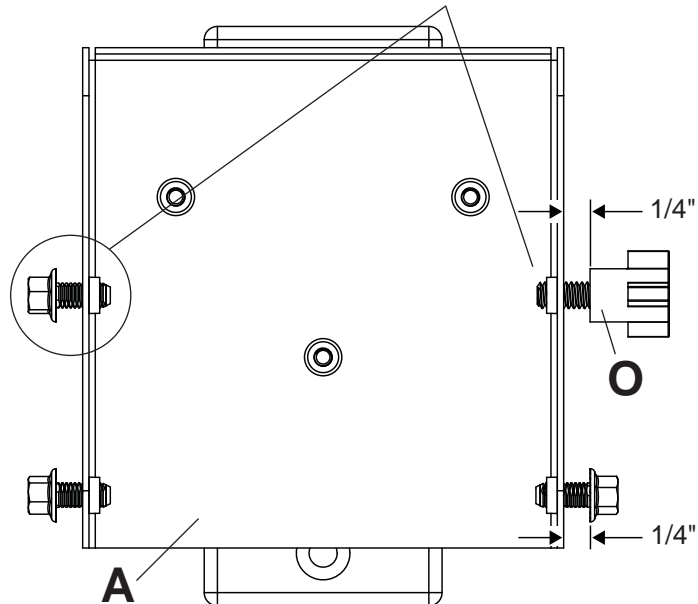
Fijar la Perilla de Inclinación al Soporte de Pared (opcional)

- 4 Para ajustar la inclinación sin herramientas, reemplace un tornillo de 1/4-20 perilla de inclinación (O). Enrosque la perilla de tensión (O) con la mano en el soporte de pared (A) y deje 1/4" de la rosca expuesta, como se muestra en la vista delantera.
- NOTA:** Cerciórese de que los cuatro tornillos de 1/4-20 x 1/2" tengan 1/4" de la rosca expuesta.

ATENCIÓN

- No apriete los tornillos aplicando demasiada fuerza. El apriete excesivo podría dañar el soporte. Apriete los tornillos a 20 pulg-lb (2.26 N•m) de par torsor máximo.
- Tenga cuidado de no pincharse los dedos cuando empuje palanca de la pantalla por la parte inferior.

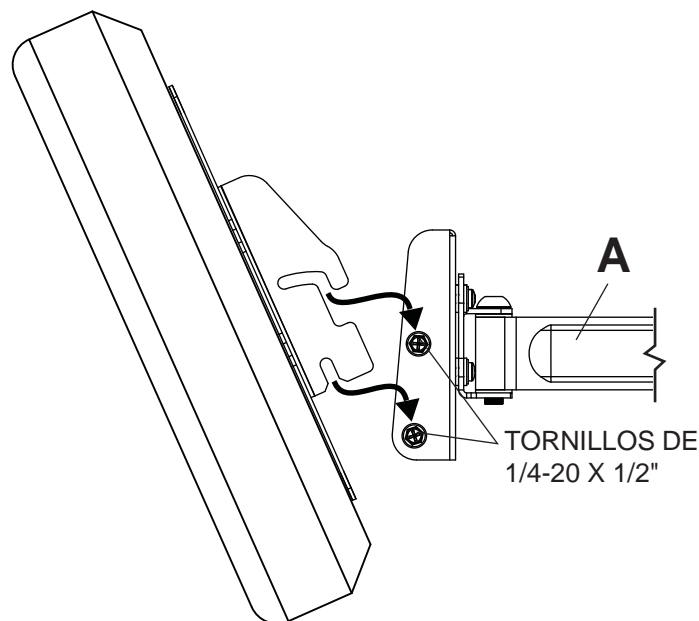
REEMPLACE EL TORNILLO DE 1/4-20 DE LA IZQUIERDA O DE LA DERECHA POR LA PERILLA DE INCLINACIÓN



VISTA DELANTERA

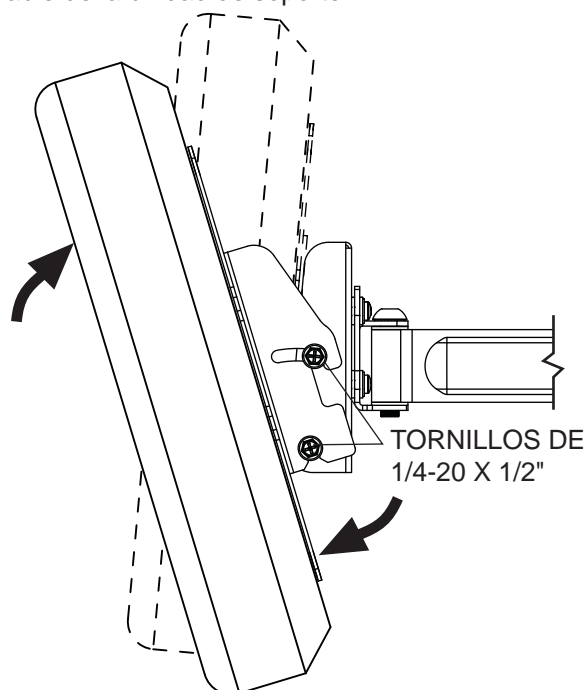
Instalación y desinstalación de la pantalla plana

- 5 Para instalar la pantalla en el soporte de pared (A), enganche el soporte inclinable en cuatro tornillos de 1/4-20 x 1/2\".



Ajuste la pantalla a la inclinación deseada (15° hacia delante, 5° hacia atrás), luego, apriete los cuatro tornillos de 1/4-20 x 1/2\".

Sujete la pantalla firmemente para quitarla del soporte. Afloje los cuatro tornillos de 1/4-20 x 1/2" y levante la pantalla retirándola para desenganchar el soporte inclinable de la unidad de soporte.



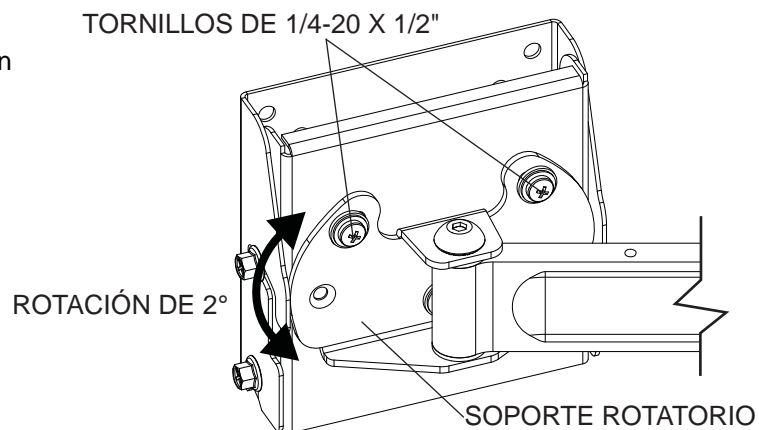
⚠ ADVERTENCIA

- Siempre cuente con un asistente o con un equipo mecánico de izar para levantar y colocar los televisores de pantalla plana con más seguridad.

ATENCIÓN

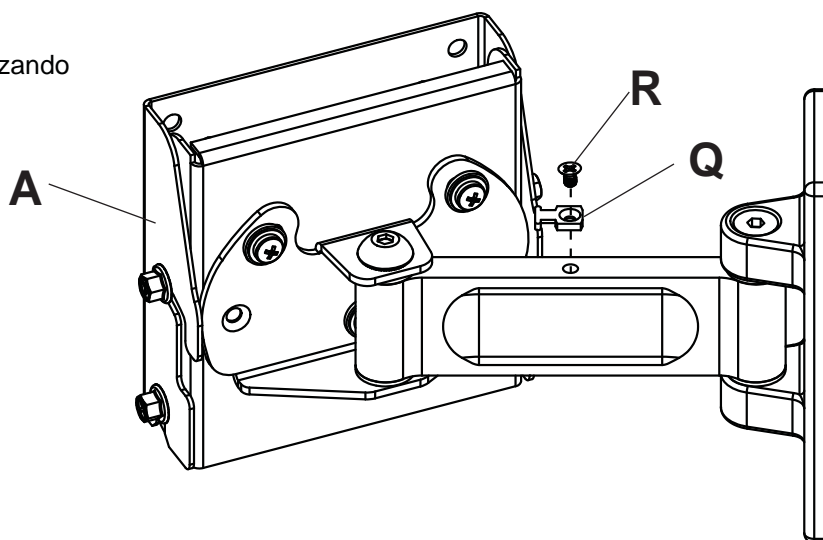
- No apriete los tornillos con fuerza excesiva. Apretarlos en exceso puede dañar el soporte. Apriete los tornillos a un máximo de 40 pulg-lb (4.5 N•m) de par torsor.

- 6 Los tornillos de tensión de 10-32 x 1/2" están prefijados y no necesitan ajuste. Gire la pantalla con la mano para nivelarla. El soporte rotatorio permite un ajuste de 2° de la rotación.

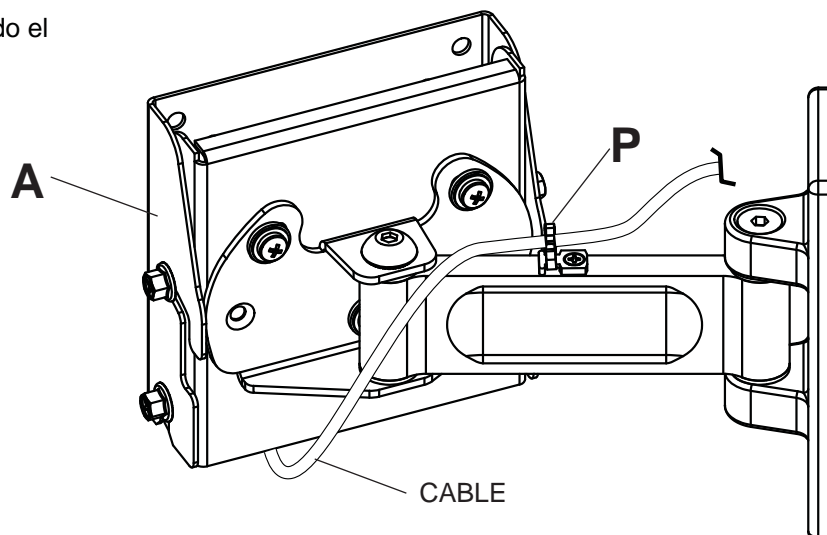


Manejo de Cables

- 7 Fije el anclaje del sujetacables (Q) a la parte superior o inferior del brazo de pared (A) utilizando un tornillo de M4 (R), como se muestra.



- 7-1 Fije los cables al brazo de pared (A) utilizando el sujetacables (P).



⚠ ADVERTENCIA

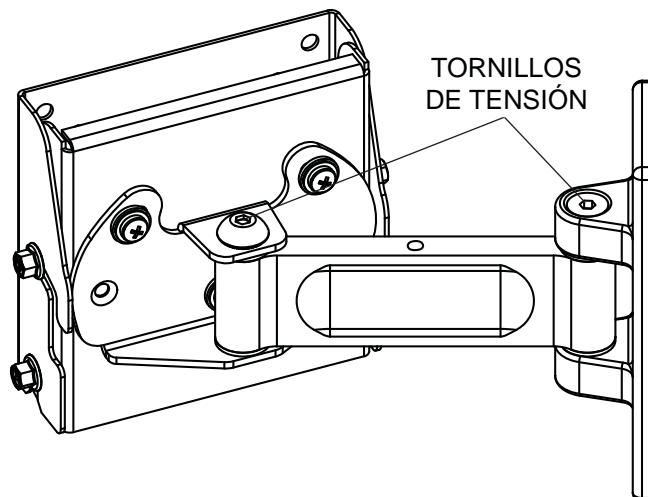
- No quite ni afloje el tornillo hasta que ya no esté enganchado al soporte. Hacerlo podría causar que se caiga la pantalla.

Ajuste Tensor del Brazo

8 Si desea más o menos tensión en los puntos giradores del brazo, haga lo siguiente:

- Para aumentar la tensión, gire el tornillo o los tornillos de tensión en el sentido del movimiento de las manecillas del reloj con una llave allen de 3/16".
- Para disminuir la tensión, gire el tornillo o los tornillos de tensión en el sentido contrario al movimiento de las manecillas del reloj con una llave allen de 3/16".

NOTA: No les dé más de media vuelta a los tornillos de tensión.

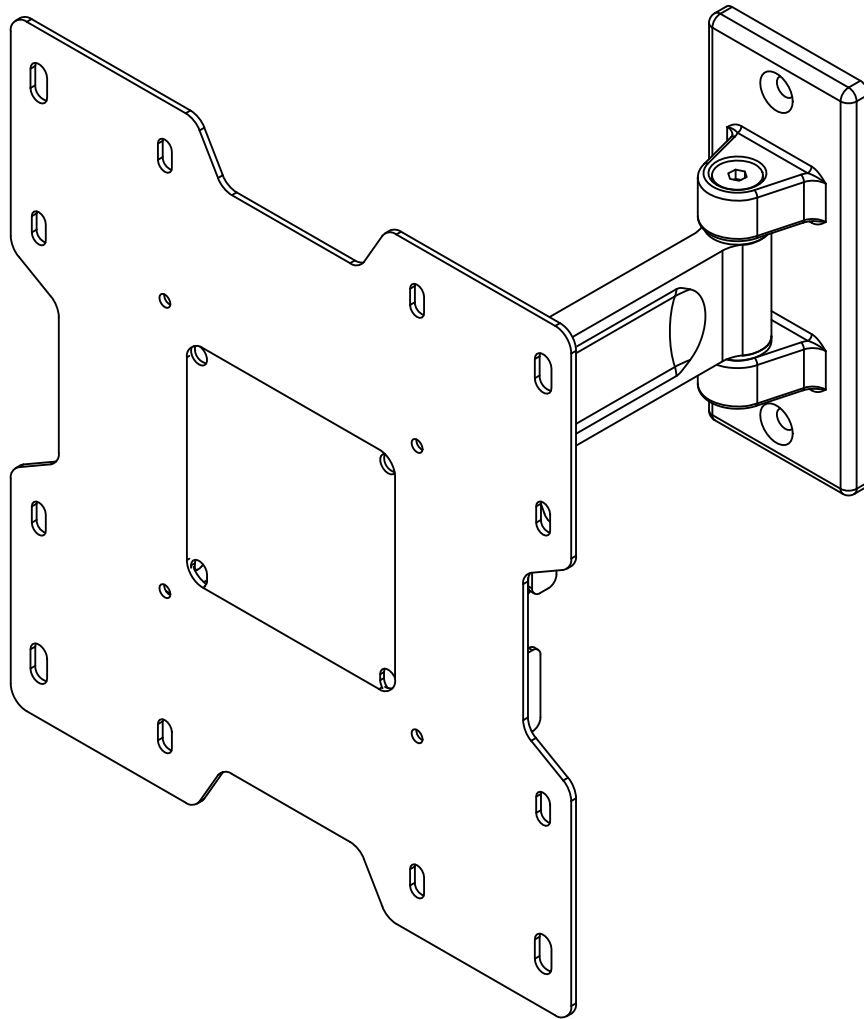


PARAMOUNT TM by Peerless

Installation et montage :

Support pivotant ParamountTM pour écrans ACL de 22 à 40 po (56 - 102 cm)

Modèles: PP740, PP740-S, PWV240/BK



Caractéristiques :

- Convient aux écrans ACL de 56 à 102 cm (22 à 40 po)
- Deux points de pivotement pouvant être tensionnés pour un réglage étendu de l'angle de visionnement
- Compatible avec la norme VESA® 75/100/200 x 100/200 x 200
- Libère de l'espace en se repliant à plat contre le mur



Capacité de charge maximale: 36 kg (80 lb)

PUBLIÉ LE : 01-15-08 FEUILLE n° : 095-9282-2 06-12-09

Remarque : lisez entièrement la fiche d'instructions avant de commencer l'installation et l'assemblage.

▲ AVERTISSEMENT

- Ne commencez pas à installer votre produit Peerless avant d'avoir lu et assimilé les instructions et les avertissements contenus dans cette fiche d'installation. Pour toute question concernant les instructions ou les avertissements, veuillez appeler le service à la clientèle de Peerless au 1-800-865-2112; tous les clients internationaux sont priés de contacter leur distributeur local.
- Ce produit doit être installé uniquement par quelqu'un possédant une bonne aptitude à la mécanique, une expérience de la construction immobilière et ayant bien compris ces instructions.
- Assurez-vous que la surface de support puisse soutenir sans danger la charge totale de l'équipement ainsi que des pièces et composants qui y sont attachés.
- Ne dépassez jamais la capacité de charge maximum établie par l'UL. Reportez-vous à la page 23.
- Lors d'une installation sur un mur à montants en bois, assurez-vous que les vis de montage sont ancrées au centre des montants. L'utilisation d'un localisateur de montants « bord à bord » est fortement recommandée.
- Pour lever et positionner l'équipement en toute sécurité, faites-vous toujours aider par une autre personne ou utilisez un dispositif de levage mécanique.
- Serrez fermement les vis, mais sans excès. Un serrage excessif peut endommager les composants et en réduire considérablement la capacité de support.
- Ce produit est conçu uniquement pour un usage intérieur. L'utilisation de ce produit à l'extérieur peut causer une défaillance du produit et des blessures corporelles.
- Ce produit a été conçu uniquement pour une installation sur les types de murs ci-dessous :

TYPE DE MUR

PIÈCES DE FIXATION REQUISES

<input checked="" type="checkbox"/> Montant en bois	Incluses
<input checked="" type="checkbox"/> Poutre en bois	Incluses
<input checked="" type="checkbox"/> Béton plein	Incluses
<input checked="" type="checkbox"/> Bloc de béton de mâchefer	Incluses
<input type="checkbox"/> Montant métallique	Ne pas installer sur ce type de mur sauf à l'aide de l'ensemble d'accessoires Peerless pour montants métalliques (non évalué UL)
<input type="checkbox"/> Brique	Contactez un professionnel qualifié (non évalué UL)
<input type="checkbox"/> Autre, ou vous n'êtes pas sûr ?	Contactez un professionnel qualifié

Outils nécessaires au montage

- localisateur de montants (un localisateur de montants « bord à bord » est recommandé)
- tournevis phillips
- perceuse
- foret de 5/32 po (4 mm) pour les murs à montants en bois
- foret de 5/16 po (8 mm) pour les murs à block de béton
- niveau

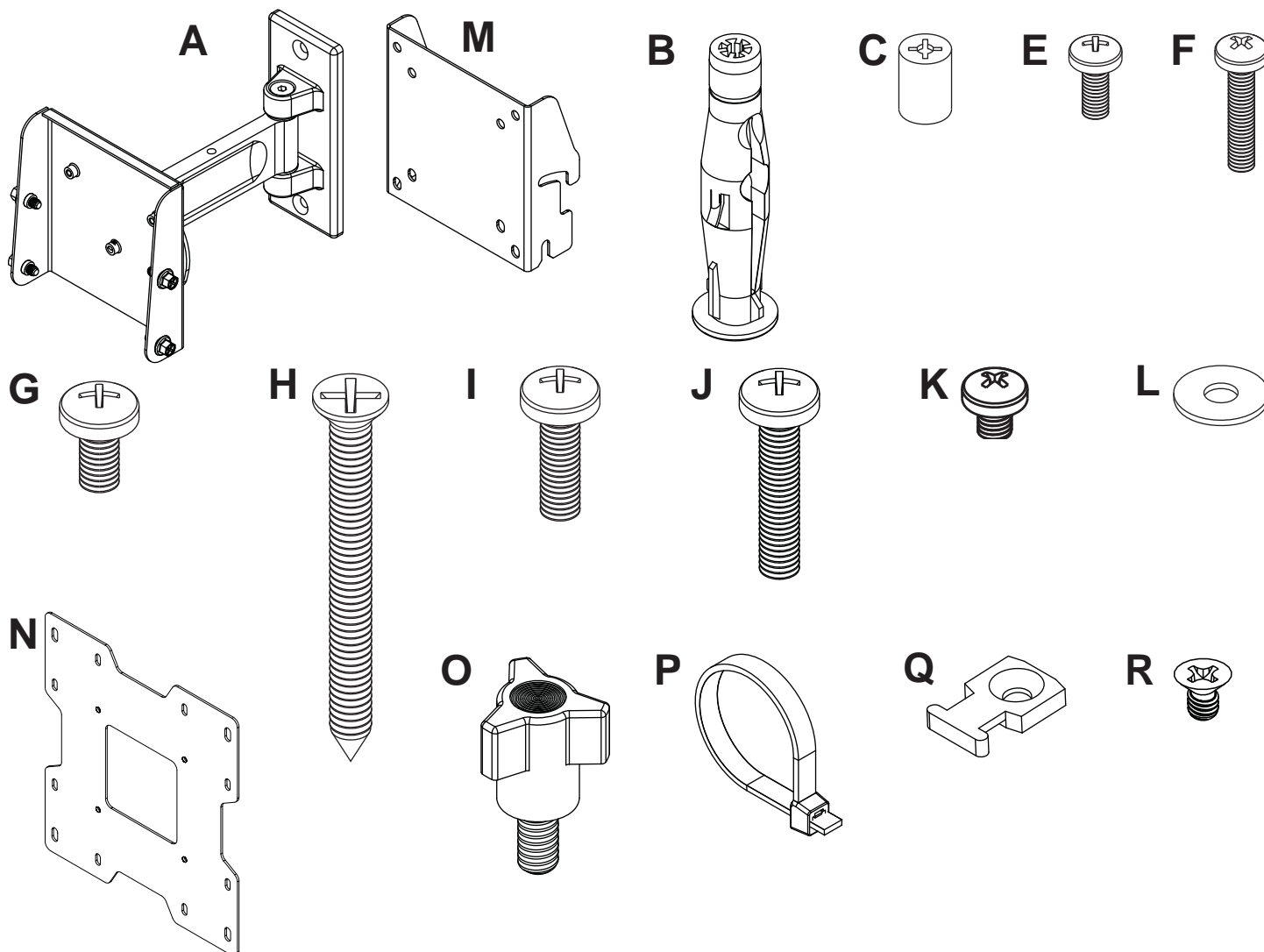
Table des matières

Liste des pièces.....	25
Installation sur des murs à montants en bois	27
Installation sur du béton plein et du bloc de béton	28
Fixation de la plaque d'adaptation à un écran compatible à la norme de montage VESA®	29
Installation à un support adaptateur Peerless de modèle PLP.....	30
Organisation des câbles et réglage de la tension du bras	32

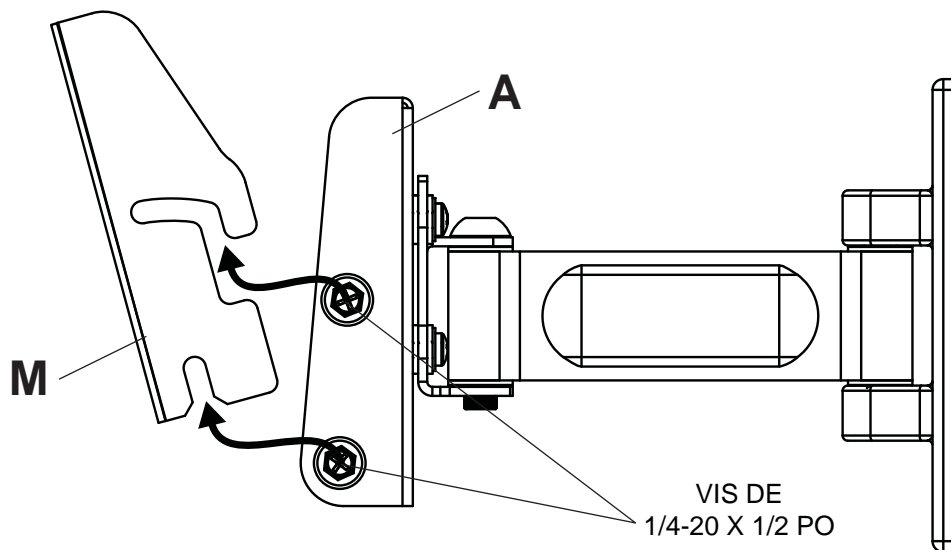
Avant de commencer, assurez-vous que toutes les pièces indiquées sont incluses avec le produit.

Liste des pièces		PWV240/BK	
		PP740	PP740-S
Description	Qté.	N° de Pièce	N° de Pièce
A monture murale	1	095-P1629	095-4629
B anclaje de concreto	2	590-0320	590-0320
C entretoise de retenue	4	590-5005	590-5003
E Vis cruciforme M4 x 10 mm	4	504-9012	520-2027
F Vis cruciforme M4 x 20 mm	4	504-9020	504-2014
G Vis cruciforme M6 x 12 mm	4	520-1128	520-2039
H Vis à bois à tête plate N° 14 x 2 1/2 po	2	520-1202	520-6165
I Vis cruciforme M6 x 20 mm	4	520-9402	520-2040
J Vis cruciforme M6 x 30 mm	4	510-9109	520-2042
K Vis cruciforme M5 x 6 mm	4	520-1023	520-2214
L Rondelle plate N° 10	4	540-9400	540-9442
M Support à crochets	1	095-P1561	095-4561
N Plaque d'adaptation	1	095-P1322	095-4322
O 1/4-20 bouton d'inclinaison	1	560-1162	560-1162
P l'attache de câble	3	560-9711	560-2004
Q Fixez l'ancrage	3	590-1290	590-1290
R Vis cruciforme à tête plate 8-32 x 1/4"	3	520-1622	520-2622

Il est possible que les pièces semblent légèrement différentes de celles illustrées ici.



1 Desserrez les vis de 1/4-20 x 1/2 po pour retirer le crochet de support (M) de la monture murale avant l'installation.



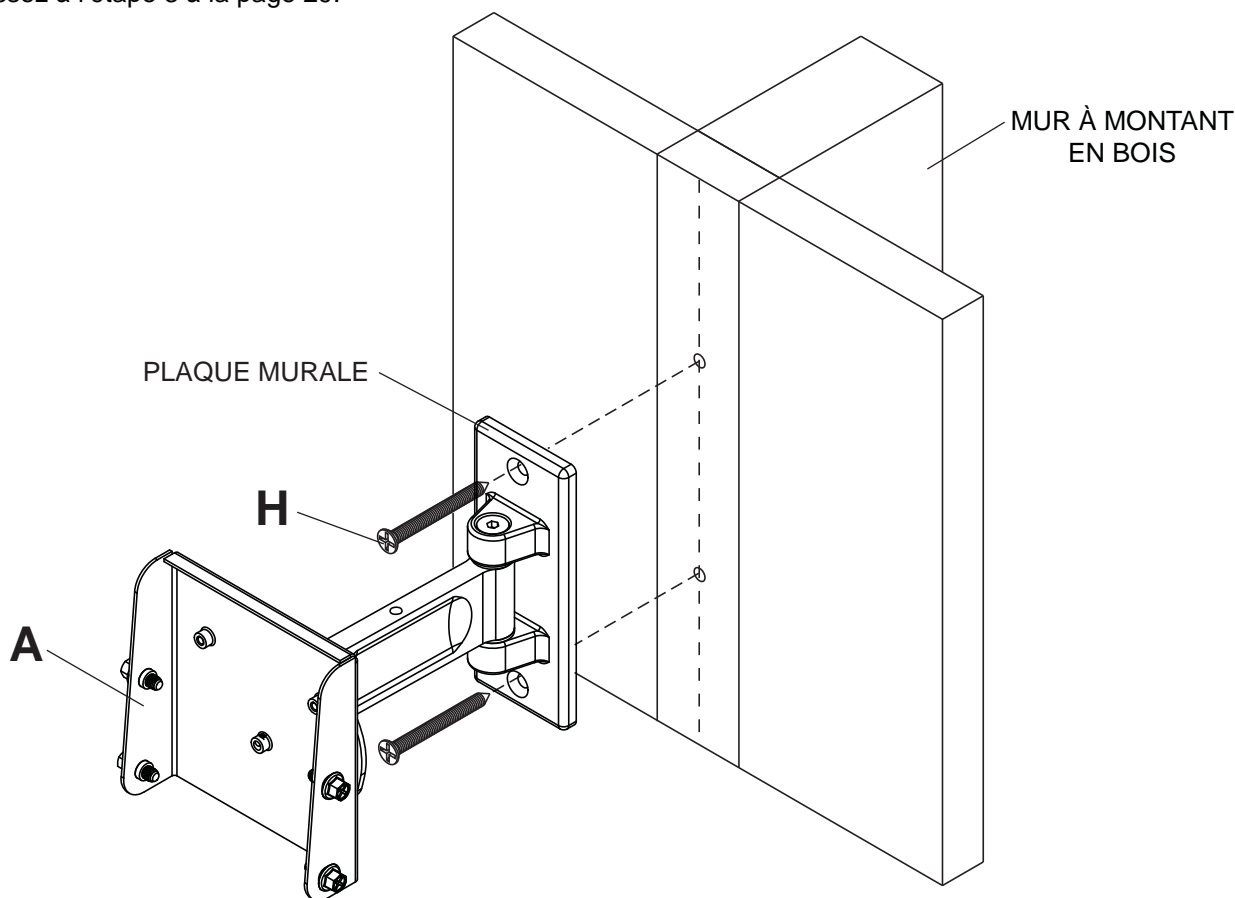
Installation sur un mur à montant en bois simple

⚠ AVERTISSEMENT

- L'installateur doit s'assurer que la surface de support pourra soutenir sans danger la charge combinée de l'équipement, de toute sa visserie et de tous ses composants.
- Serrez les vis à bois de manière que la plaque murale soit fermement fixée, mais sans excès. Un serrage excessif peut endommager les vis et en réduire considérablement le pouvoir de maintien.
- Ne serrez jamais à plus de 9 Nm (80 po-lb).
- Assurez-vous que les vis de montage sont ancrées au centre des montants. L'usage d'un localisateur de montants « bord à bord » est fortement conseillé.
- La visserie est fournie pour fixer la monture à travers une cloison sèche ou du plâtre d'épaisseur standard et dans des montants en bois. Il appartient aux installateurs de fournir la visserie nécessaire pour d'autres types de situations (non approuvées UL).

2 À l'aide d'un localisateur de montants, repérez et marquez les bords du montant en bois utilisé pour installer ce support. L'utilisation d'un localisateur de montants « bord à bord » est fortement recommandée. À l'aide d'un niveau, tracez une ligne verticale le long du centre du montant. Utilisez la plaque murale comme gabarit pour marquer le centre des trous le long de la ligne verticale. Percez deux trous de 5/32 po (4 mm) de dia. et de 2,5 po (64 mm) de profondeur. Fixez le support mural (**A**) au mur à l'aide de deux vis à bois à tête plate no 14 x 2,5 po (**H**) comme illustré.

Passez à l'étape 3 à la page 29.



Installation sur du béton plein ou un bloc de béton de mâchefer

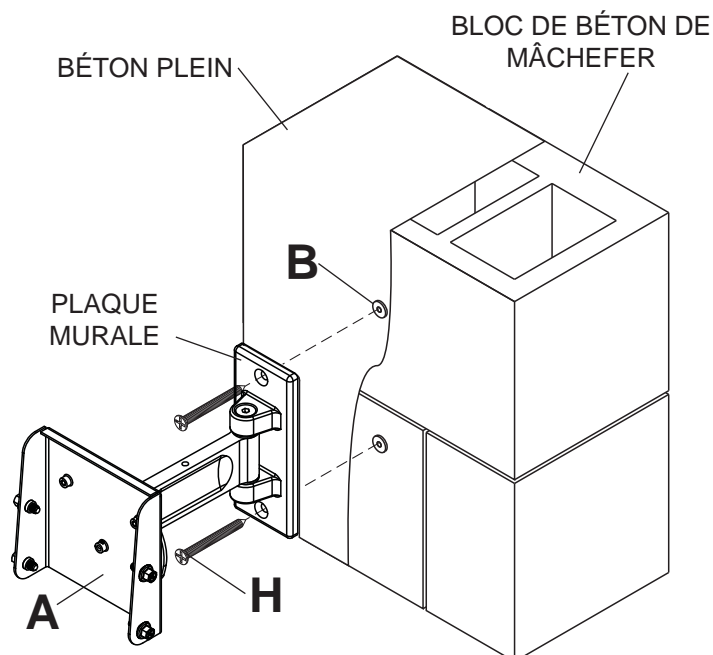
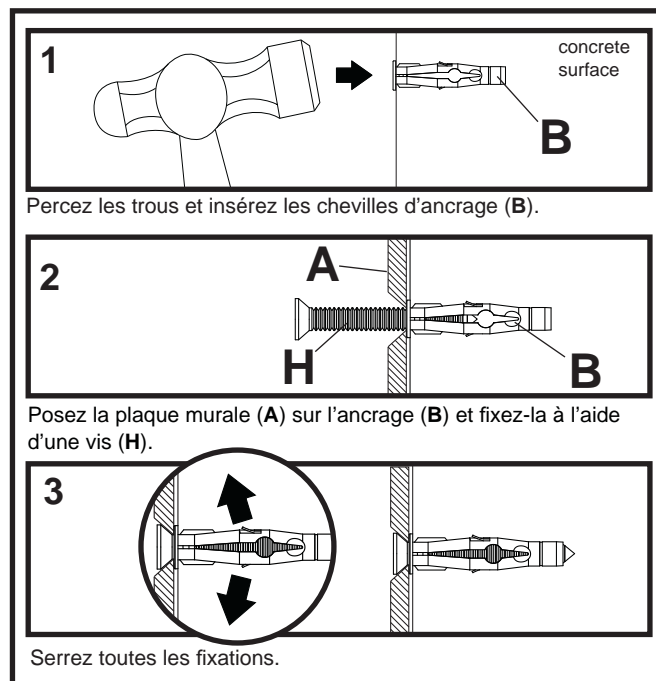
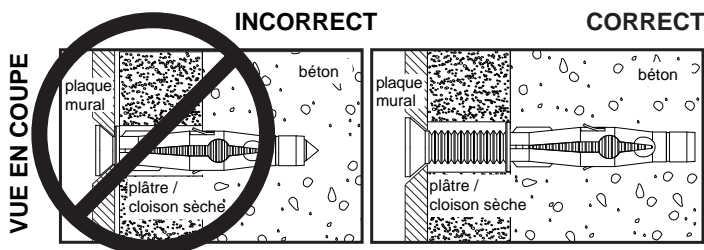
⚠ AVERTISSEMENT

- Si vous installez des montures murales Peerless sur un bloc de béton de mâchefer, vérifiez que vous disposez d'une épaisseur de béton d'au moins 34 mm (1 3/8 po) dans le trou destiné aux ancrages de béton. Ne percez pas dans les joints de mortier ! Veillez à effectuer le montage dans une partie pleine du bloc, généralement à au moins 25 mm (1 po) du côté du bloc. Le bloc de béton de mâchefer doit être conforme aux spécifications de l'ASTM C-90. Pour percer le trou, il est conseillé d'utiliser une perceuse électrique standard sur un réglage bas au lieu d'un marteau perforateur, afin d'éviter de briser la partie arrière du trou lorsque vous pénétrez un vide ou une cavité.
- Le béton doit avoir une densité minimale de 2 000 psi. Un béton de densité moindre risquerait de ne pas retenir un ancrage de béton.
- Assurez-vous que la surface de support pourra soutenir sans danger la charge combinée de l'équipement, de toute sa visserie et de tous ses composants.

- 2** Mettez à niveau la plaque murale et utilisez-la comme gabarit pour marquer le centre des trous. Percez deux trous de 5/16 po (8 mm) de dia. à une profondeur minimale de 2,5 po (64 mm). Insérez les chevilles d'ancrage (B) dans les trous au ras du mur. Placez le support mural (A) sur l'ancrage et fixez-la à l'aide de vis à bois (H). Assurez-vous que le support mural est à niveau et serrez toutes les fixations.

⚠ AVERTISSEMENT

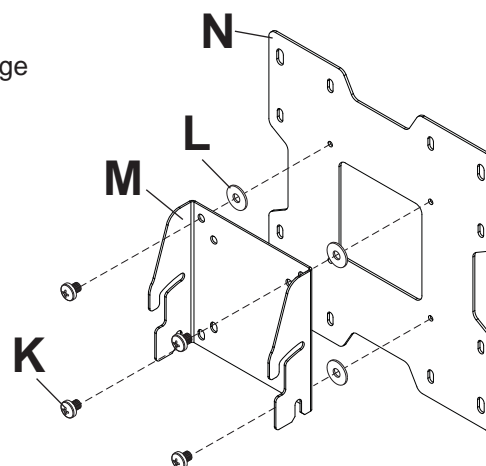
- Serrez les vis de manière que la plaque murale soit fermement fixée, mais sans excès. Un serrage excessif peut endommager les vis et en réduire considérablement le pouvoir de maintien.
- Ne serrez jamais à plus de 9 Nm (80 po-lb).
- Fixez toujours des ancrages de béton directement sur du béton porteur.
- Ne fixez jamais d'ancrages sur du béton recouvert de plâtre, une cloison sèche ou autre matériau de finition. Si vous ne pouvez pas éviter d'effectuer le montage sur du béton recouvert d'une surface de finition, celle-ci doit être chambrée, comme indiqué ci-dessous. Assurez-vous que les ancrages de béton ne se séparent pas du béton lorsque vous serrez les vis. Si l'épaisseur du plâtre / de la cloison sèche dépasse 16 mm (5/8 po), des fixations adaptées devront être fournies par l'installateur (non évalué UL).



Fixation de la plaque d'adaptation à un écran compatible à la norme de montage VESA® 200 x 100 ou 200 x 200

REMARQUE : Pour les configurations vesa 75 mm et 100 mm, voir la page suivante.

- 3** Fixez le support d'accrochage (**M**) à la plaque d'adaptation (**N**) à l'aide de quatre vis M5 x 6 mm (**K**) et de rondelles no 10 (**L**) comme illustré.



⚠ AVERTISSEMENT

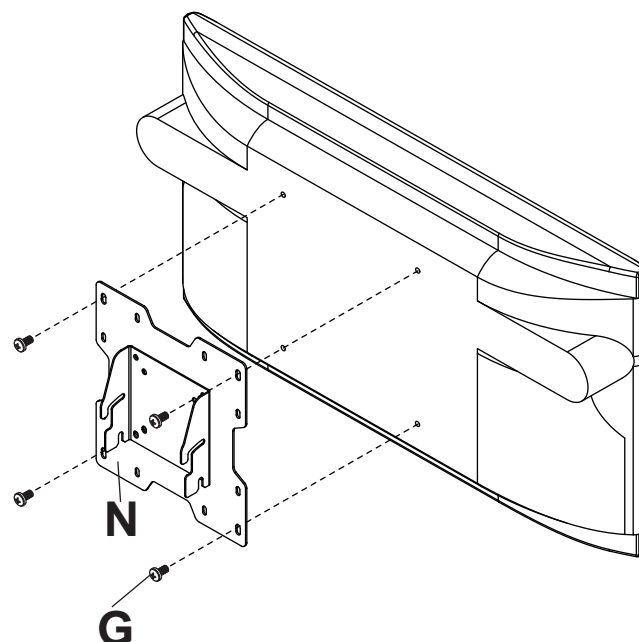
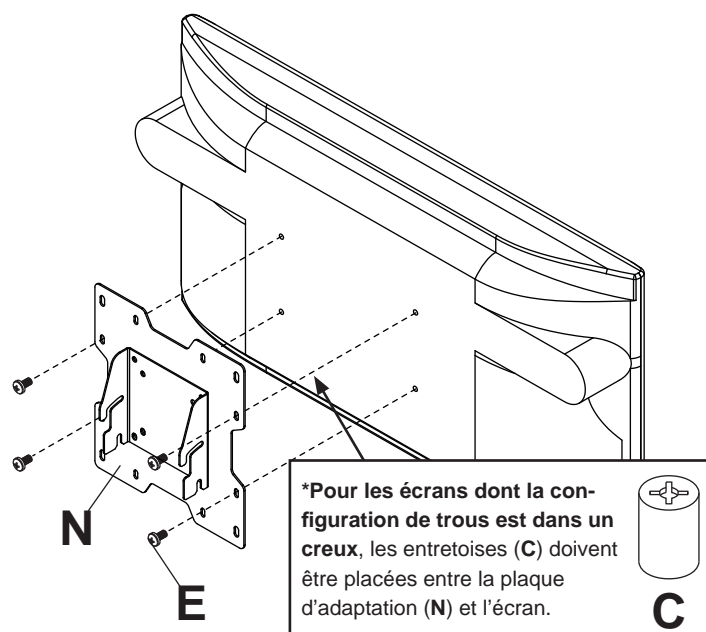
- Si les vis ne sont pas enfoncées de trois tours complets dans les inserts ou si elles sont serrées au maximum sans parvenir à fixer solidement la plaque d'adaptation, l'écran peut être abîmé ou le produit détérioré.

POUR LA CONFIGURATION DE MONTAGE VESA® 200 x 100 :

- 3-1** Choisissez la configuration de trous illustrée ci-dessous. Fixez la plaque d'adaptation (**N**) au dos de l'écran à l'aide de quatre vis M4 x 10 mm (**E**) comme illustré ci-dessous.
- * **REMARQUE :** Si la vis (**E**) ne se visse pas sur au moins trois filetages, fixez la plaque d'adaptation (**N**) au dos de l'écran à l'aide de quatre vis M4 x 20 mm (**F**) et quatre entretoises (**C**) comme indiqué ci-dessous.
- Passez à l'étape 4 à la page 31.*

POUR LA CONFIGURATION DE MONTAGE VESA® 200 x 200 :

- Choisissez la configuration de trous illustrée ci-dessous. Fixez la plaque d'adaptation (**N**) au dos de l'écran à l'aide de quatre vis M6 x 12 mm (**G**) comme illustré ci-dessous.
- * **REMARQUE :** Si la vis (**G**) ne se visse pas sur au moins trois filetages, fixez la plaque d'adaptation (**N**) au dos de l'écran à l'aide de quatre vis M6 x 20 mm (**I**). Si la vis (**I**) ne se visse toujours pas sur au moins trois filetages, utilisez quatre vis M6 x 30 mm (**J**).
- Passez à l'étape 4 à la page 31.*



Fixation du support d'accrochage à un écran compatible à la norme de montage VESA® 75 ou 100

⚠ AVERTISSEMENT

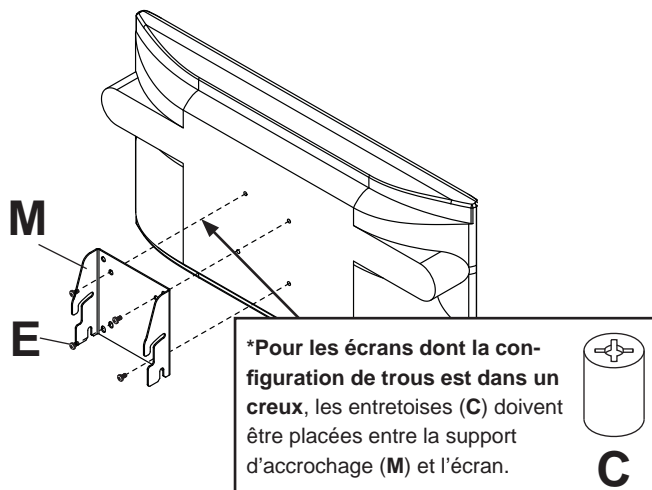
- Si les vis ne sont pas enfoncées de trois tours complets dans les inserts ou si elles sont serrées au maximum sans parvenir à fixer solidement la plaque d'adaptation, l'écran peut être abîmé ou le produit détérioré.

POUR LA CONFIGURATION DE MONTAGE VESA® 75 :

3

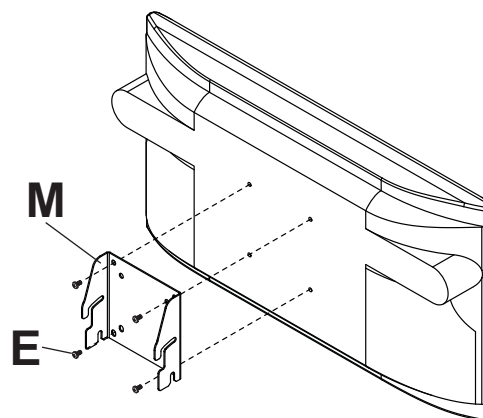
Choisissez la configuration de trous illustrée ci-dessous. Fixez le support d'accrochage (M) au dos de l'écran à l'aide de quatre vis M4 x 10 mm (E) comme illustré ci-dessous.

* **REMARQUE** : Si la configuration de trous est dans un creux, fixez le support d'accrochage (M) au dos de l'écran à l'aide de quatre vis M4 x 20 mm (F) et quatre entretoises de retenue (C) comme indiqué ci-dessous.



POUR LA CONFIGURATION DE MONTAGE VESA® 100 :

Choisissez la configuration de trous illustrée ci-dessous. Fixez le support d'accrochage (M) au dos de l'écran à l'aide de quatre vis M4 x 10 mm (E) comme illustré ci-dessous.



Pour déterminer la compatibilité avec l'écran, veuillez consulter la liste d'interfaces avec les écrans ACL ou plasma sur notre site Web à l'adresse www.peerlessmounts.com ou appeler le service à la clientèle pour demander quel type de support adaptateur modèle PLP s'adapte à votre écran (non évalués aux normes UL).

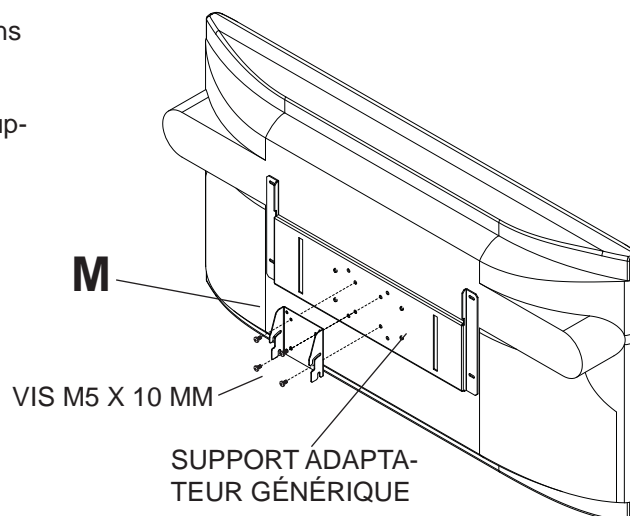
INSTALLATION À UN SUPPORT ADAPTATEUR PEERLESS DE MODÈLE PLP

REMARQUE : Veuillez vous reporter à la feuille d'instructions sur le support adaptateur de modèle PLP pour la fixation du support adaptateur à l'écran.

REMARQUE : Des vis M5 x 10 mm sont fournies avec le support adaptateur de modèle PLP.

3

Fixez le support d'accrochage (M) au support adaptateur à l'aide de quatre vis M5 x 10 mm.



Fixation du Bouton D'Inclinaison au Support Mural (facultatif)

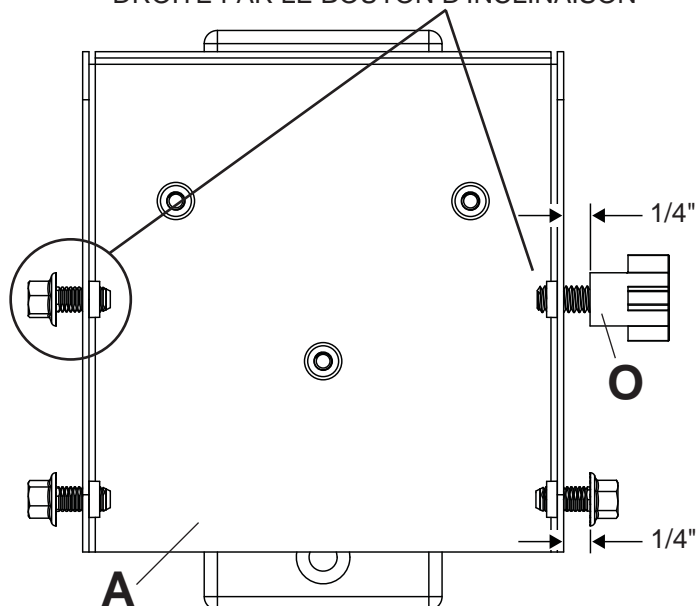
- 4 Pour régler l'inclinaison sans outil, remplacez une vis de 1/4-20 bouton d'inclinaison (O). Vissez manuellement le bouton d'inclinaison (O) sur le support mural (A) en laissant 1/4 po de filetage exposé comme illustré dans la vue de face.

REMARQUE : Assurez-vous que quatre vis 1/4-20 x 1/2 po aient 1/4 po de filetage exposé.

⚠ AVERTISSEMENT

- N'exercez pas une force excessive sur les vis. Un serrage excessif peut endommager le support. Serrez les vis à un couple maximal de 20 po-lb (2,26 Nm).
- Veillez à ne pas vous pincer les doigts lorsque vous poussez l'écran par le bas.

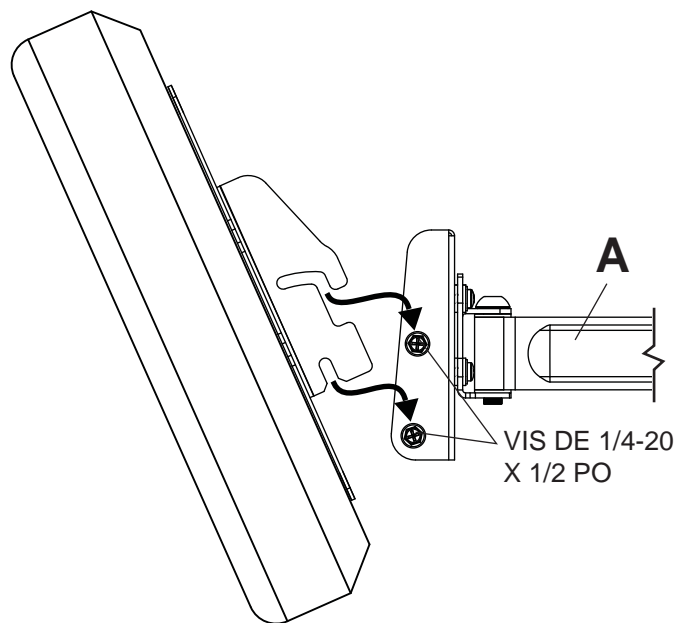
REMPLEZ LA VIS DE 1/4-20 GAUCHE OU DROITE PAR LE BOUTON D'INCLINAISON



VUE DE FACE

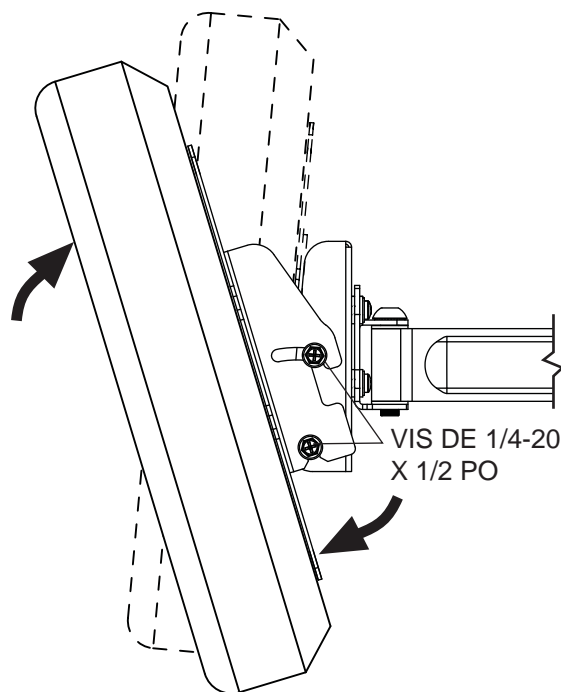
Montage et démontage d'un écran plat

- 5 Pour fixer l'écran au support mural (A), accrochez le support inclinable sur quatre vis de 1/4-20 x 1/2 po.



Réglez l'écran dans la position d'inclinaison souhaitée (15° vers l'avant, 5° vers l'arrière), puis resserrez quatre vis de 1/4-20 x 1/2 po.

Tenez fermement l'écran pour le retirer du support. Desserrez quatre vis de 1/4-20 x 1/2 po et soulevez l'écran pour dégager le support inclinable du support.



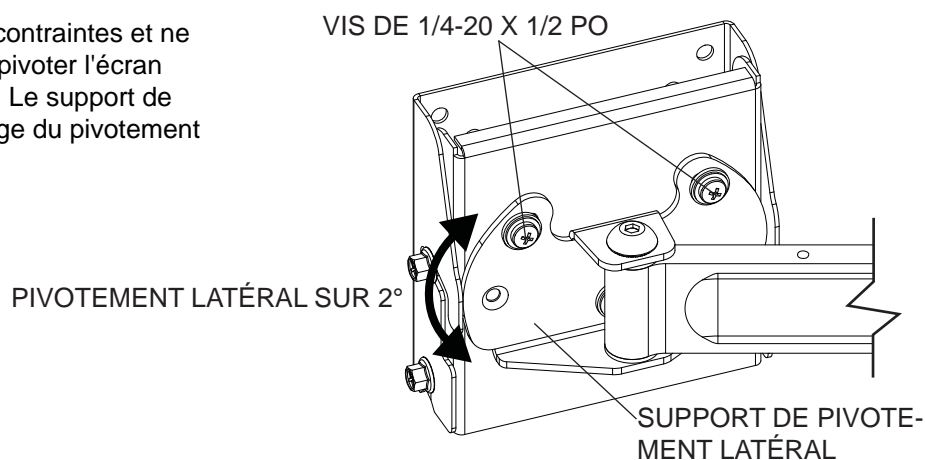
⚠ AVERTISSEMENT

- Pour lever et positionner l'écran plat en toute sécurité, faites-vous toujours aider par une autre personne ou utilisez un dispositif de levage mécanique.

⚠ AVERTISSEMENT

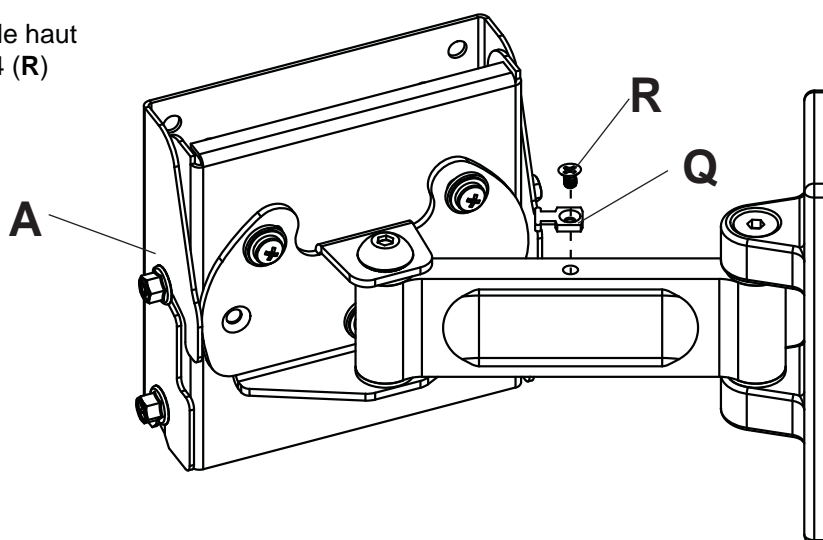
- N'exercez pas une force excessive sur les vis. Un serrage excessif peut endommager le support. Serrez les vis à un couple maximal de 40 po-lb (4,5 Nm).

- 6** Les vis de 10-32 x 1/2 po sont précontraintes et ne nécessitent aucun réglage. Faites pivoter l'écran à la main pour le mettre de niveau. Le support de pivotement latéral permet un réglage du pivotement latéral sur 2°.

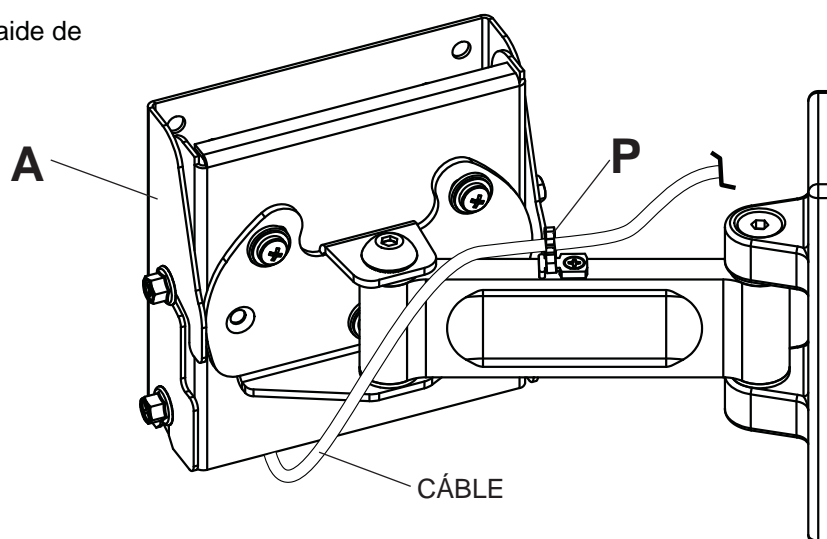


Organisation des Câbles

- 7** Fixez l'ancrage (Q) de l'attache de câble sur le haut ou le bas du bras mural (A) à l'aide de vis M4 (R) comme illustré.



- 7-1** Attachez les câbles au support mural (A) à l'aide de l'attache de câble (P).



⚠ AVERTISSEMENT

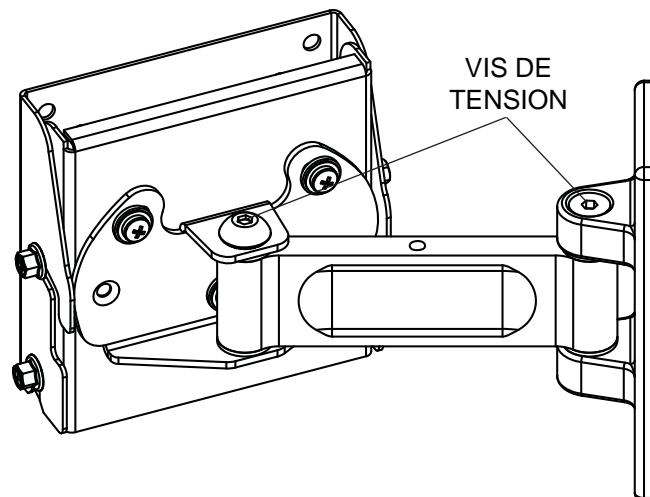
- Ne pas retirer ni desserrer la vis avant qu'elle ne soit complètement dégagée du support. Cela risquerait de faire tomber l'écran.

Réglage de la tension du bras

8 Pour augmenter ou diminuer la tension des points de pivotement du bras, procédez comme suit :

- Pour augmenter la tension, tournez la ou les vis de tension dans le sens des aiguilles d'une montre à l'aide d'une clé hexagonale de 3/16 po.
- Pour diminuer la tension, tournez la ou les vis de tension dans le sens contraire des aiguilles d'une montre à l'aide d'une clé hexagonale de 3/16 po.

REMARQUE : Ne tournez pas les vis de tension de plus d'un demi-tour.

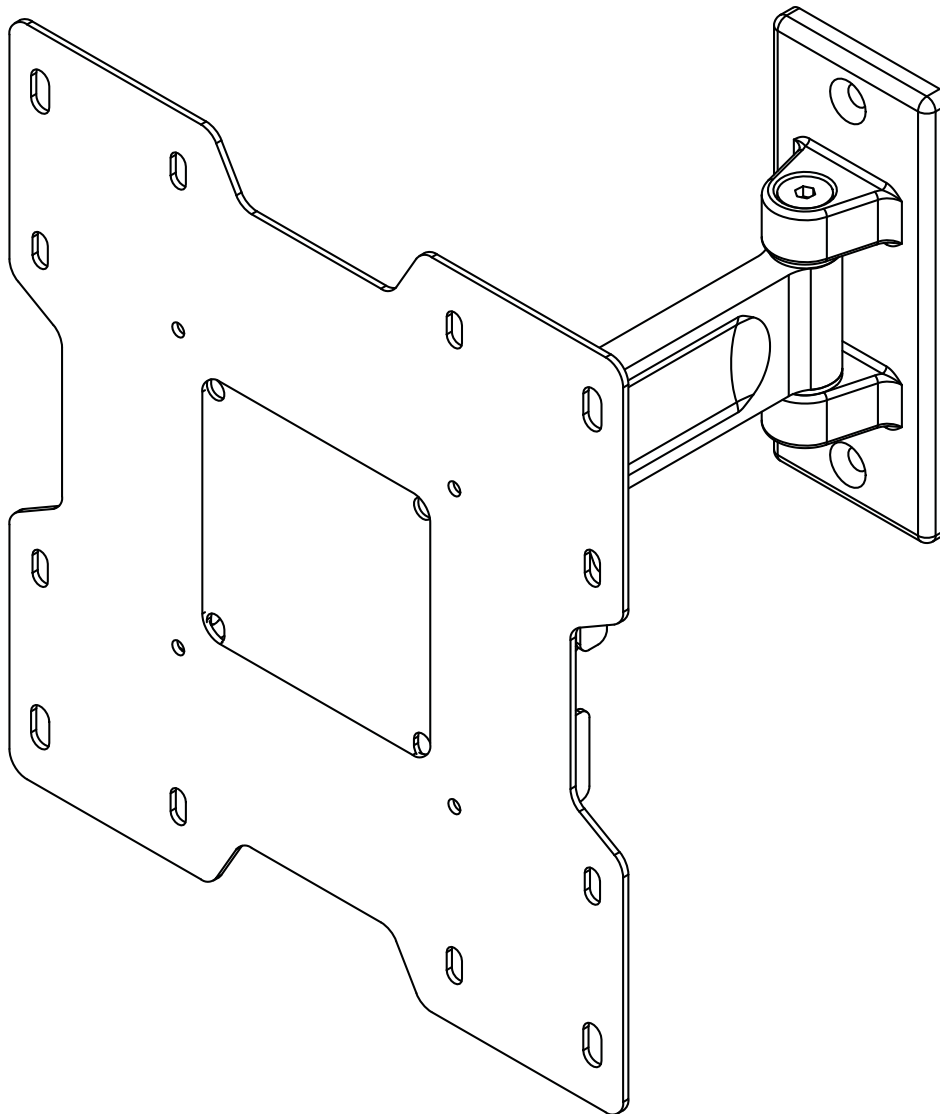


PARAMOUNT TM by Peerless

Anbringung und Zusammenbau:

ParamountTM-Schwenkhalterung für LCD-Bildschirme von 22-40 Zoll (56 - 102 cm)

Modelle: PP740, PP740-S, PWV240/BK



Merkmale:

- Für LCD-Bildschirme von 56 - 102 cm (22 bis 40 Zoll)
- Zwei spannbare Gelenke bieten vielseitige Einstellmöglichkeiten des Betrachtungswinkels
- Kompatibel mit VESA® 75/100/200 x 100/200 x 200
- Flach an die Wand klappbare Ausführung spart Platz



Maximale Tragfähigkeit: 36 kg (80 lb)

AUSGEGEBEN: 01-15-08 BLATT NR.: 095-9282-2 06-12-09

HINWEIS: Lesen Sie die gesamte Anleitung, bevor Sie mit der Anbringung und dem Zusammenbau beginnen.

⚠ ACHTUNG

- Beginnen Sie mit der Anbringung Ihres Peerless-Produkts erst, nachdem Sie die in dieser Montageanleitung enthaltenen Anleitungen und Achtungshinweise gelesen und sich gründlich mit ihnen vertraut gemacht haben. Falls Sie Fragen hinsichtlich irgendeiner der Anleitungen oder Achtungshinweise haben, wenden Sie sich in den USA bitte an den Peerless-Kundendienst unter der Rufnummer 1-800-865-2112. Kunden im Ausland wenden sich bitte an den örtlichen Vertragshändler.
- Dieses Produkt darf nur von Personen mit guten mechanischen Fähigkeiten montiert werden, die über Erfahrung in den Grundlagen der Baukonstruktion verfügen und diese Anleitungen vollkommen verstehen.
- Vergewissern Sie sich, dass die tragende Fläche das Gesamtgewicht der Geräte und allen daran angebrachten Befestigungsteilen und Komponenten sicher tragen kann.
- Die maximale Tragfähigkeit darf niemals überschritten werden. Siehe Seite 34.
- Achten Sie bei der Anbringung an Holzständern darauf, dass die Befestigungsschrauben jeweils in der Mitte der Holzständer verankert sind. Am besten eignet sich ein Balkenfinder mit genauer Kantenanzeige.
- Ziehen Sie immer eine zusätzliche Person heran oder verwenden Sie mechanische Hebeegeräte, um Geräte sicher zu heben und zu positionieren.
- Ziehen Sie die Schrauben fest an, ohne sie zu überdrehen. Durch Überdrehen können die Teile beschädigt werden, wodurch ihr Haltevermögen stark reduziert wird.
- Dieses Produkt ist nur für den Gebrauch innerhalb von Gebäuden bestimmt. Eine Verwendung dieses Produkts im Freien kann zu Produktausfall und Personenschaden führen.
- Dieses Produkt wurde nur für die Anbringung an den folgenden Wandkonstruktionen ausgelegt:

Wandkonstruktion

Erforderliche Befestigungsteile

<input checked="" type="checkbox"/> Holzständer	Inbegriffen
<input checked="" type="checkbox"/> Holzbalken	Inbegriffen
<input checked="" type="checkbox"/> Massivbeton	Inbegriffen
<input checked="" type="checkbox"/> Porenbetonstein	Inbegriffen
<input type="checkbox"/> Metallständer	Nur Mit Metallständer-zubehörsatz Von Peerless Anbringen (nicht UL-zugelassene)
<input type="checkbox"/> Ziegel	Qualifizierten Fachmann Konsultieren (nicht UL-zugelassene)
<input type="checkbox"/> Andere oder nicht sicher?	Qualifizierten Fachmann Konsultieren

Für den Zusammenbau erforderliche Werkzeuge

- Balkenfinder (Balkenfinder mit genauer Kantenanzeige empfohlen)
- Kreuzschlitzschraubendreher
- Bohrer
- 5/16 Zoll (8 mm) Bit für Beton- und Porenbetonsteinwand
- 5/32 Zoll (4 mm) Bit für Holzständerwand
- Wasserwaage

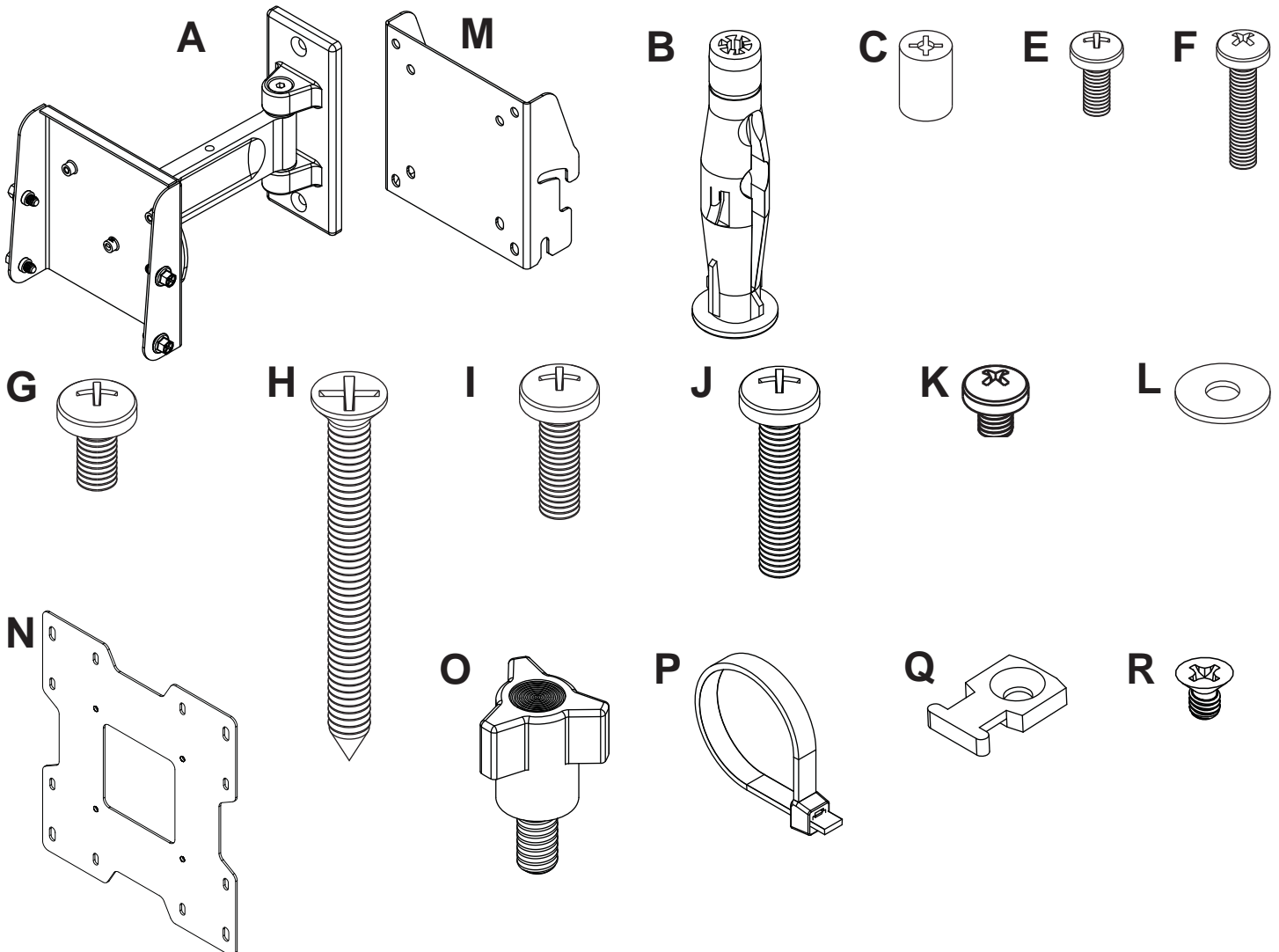
Inhaltsverzeichnis

Teilleiste.....	36
Anbringung an Wand Holzständerreihen.....	38
Anbringung an Massivbeton oder Porenbetonstein	39
Befestigung der Adapterplatte am Bildschirm unter Verwendung von VESA-Montagemuster.....	40
Befestigung an Peerless-Adapterhalterung Modell PLP	41
Kabelführung und Einstellung der Armspannung	43

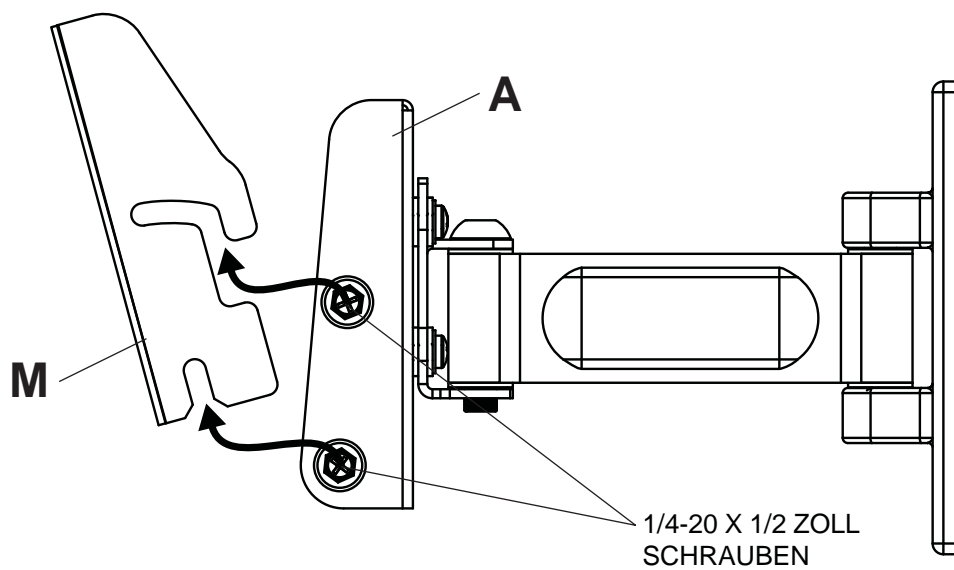
Bevor Sie beginnen, stellen Sie sicher, dass alle Teile gezeigt werden, die mit Ihrem Produkt.

Teileliste		PWV240/BK	
Beschreibung	Anz.	PP740 Teile Nr.	PP740-S Teile Nr.
A Wandhaltereinheit	1	095-P1629	095-4629
B Betondübel	2	590-0320	590-0320
C Abstandhalter	4	590-5005	590-5003
E M4 x 10 mm Kreuzschlitzschraube	4	504-9012	520-2027
F M4 x 20 mm Kreuzschlitzschraube	4	504-9020	504-2014
G M6 x 12 mm Kreuzschlitzschraube	4	520-1128	520-2039
H Nr. 14 x 2,5 Zoll Sechskant-Holzschraube	2	520-1202	520-6165
I M6 x 20 mm Kreuzschlitzschraube	4	520-9402	520-2040
J M6 x 30 mm Kreuzschlitzschraube	4	510-9109	520-2042
K M5 x 6 mm Kreuzschlitzschraube	4	520-1023	520-2214
L Unterlegscheibe Nr. 10	4	540-9400	540-9442
M Hakenhalterung	1	095-4561	
N Adapterplatte	1	095-P1322	095-4322
O 1/4-20 Schrauben durch den Neigungsknopf	1	560-1162	560-1162
P Kabelbinder	3	560-9711	560-2004
Q Kabelbinderanker	3	590-1290	590-1290
R Flat-Kopf-Schraube 8-32 x 1/4"	3	520-1622	520-2622

Die Teile können leicht anders als dargestellt.



- 1 Lösen Sie die 1/4-20 x 1/2 Zoll Schrauben, um die Hakenhalterung (M) vor der Anbringung vom Wandhalter zu entfernen.



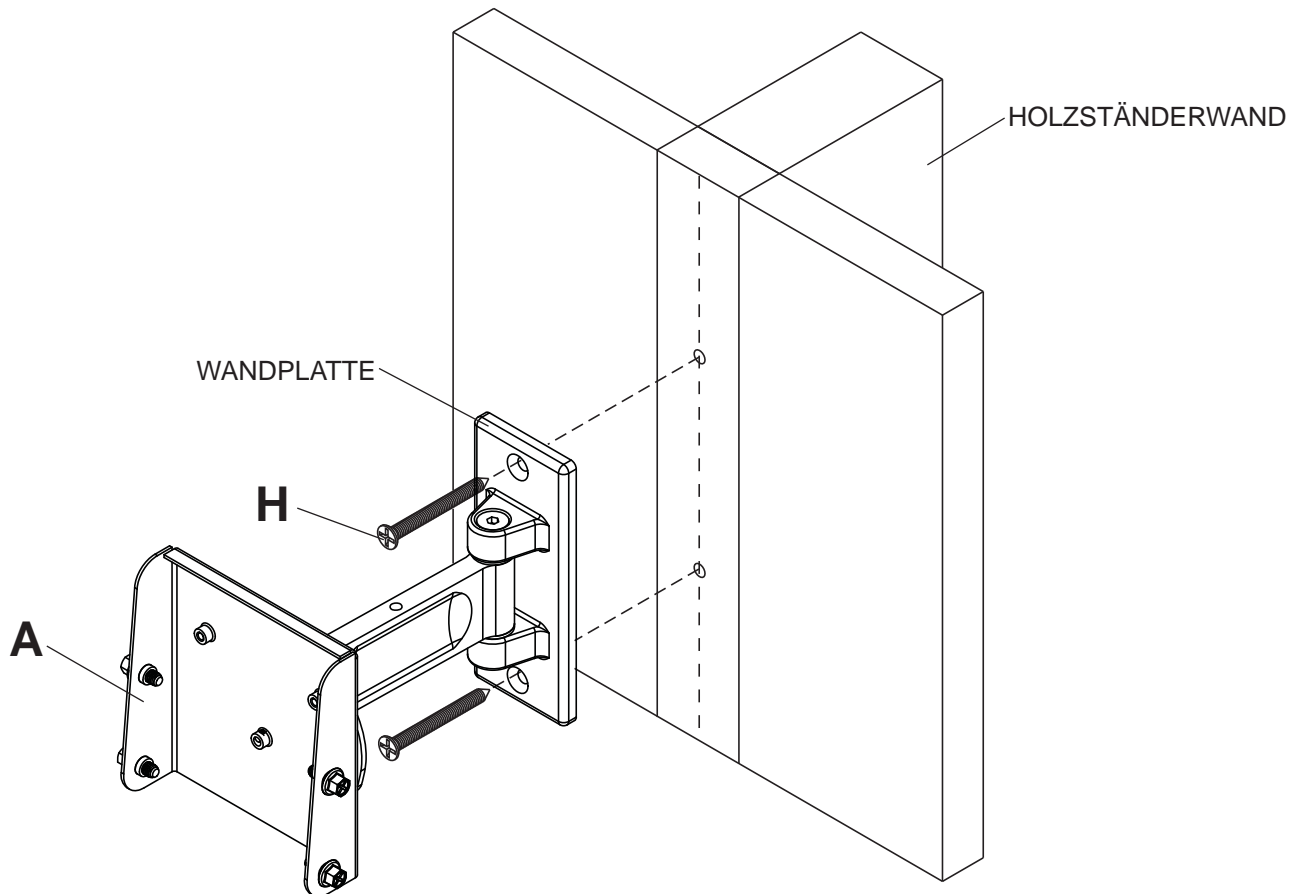
Anbringung an Wand Holzständerreihen

⚠ ACHTUNG

- Bei der Anbringung muss darauf geachtet werden, dass die Wand die kombinierte Last von Bildschirm und allen Befestigungsteilen und -komponenten tragen kann.
- Ziehen Sie die Schrauben fest genug an, dass die Wandplatte sicher befestigt ist, doch ohne sie zu überdrehen. Durch Überdrehen können die Schrauben beschädigt werden, wodurch ihr Haltevermögen stark reduziert wird.
- Das Drehmoment darf 80 in. • lb (9 Nm.) auf keinen Fall überschreiten.
- Achten Sie darauf, dass die Befestigungsschrauben jeweils in der Mitte der Holzständer verankert werden. Am besten eignet sich ein Balkenfinder mit genauer Kantenanzeige.
- Die mitgelieferten Befestigungsteile sind für die Befestigung des Halters durch Trocken- oder Putzwand standardmäßiger Stärke in Holzständer vorgesehen. Für die Anbringung an anders konstruierten Wänden müssen andere (nicht UL-zugelassene) Befestigungsteile verwendet werden.

- 2** Bestimmen Sie die Kanten des Ständers mithilfe eines Balkenfinders. Am besten eignet sich ein Balkenfinder mit genauer Kantenanzeige. Verwenden Sie die Kanten als Richtlinie und ziehen Sie eine senkrechte Linie entlang der Mitte des Ständers. Legen Sie die Wandplatte (**A**) als Schablone an die Wand und achten Sie darauf, dass sich die beiden Montagebohrungen auf der Mittellinie des Holzständers befinden. Richten Sie die Platte waagrecht aus und markieren Sie den Mittelpunkt der Löcher. Bohren Sie zwei Löcher mit einem Durchmesser von 4 mm (5/32 Zoll) und einer Tiefe von 64 mm (2,5 Zoll). Achten Sie darauf, dass die Wandplatte waagrecht ist und befestigen Sie sie wie abgebildet mit zwei Nr. 14 x 2,5 Zoll Holzschrauben (**H**).

FAHREN SIE MIT SCHRITT 3 AUF SEITE 40 FORT.

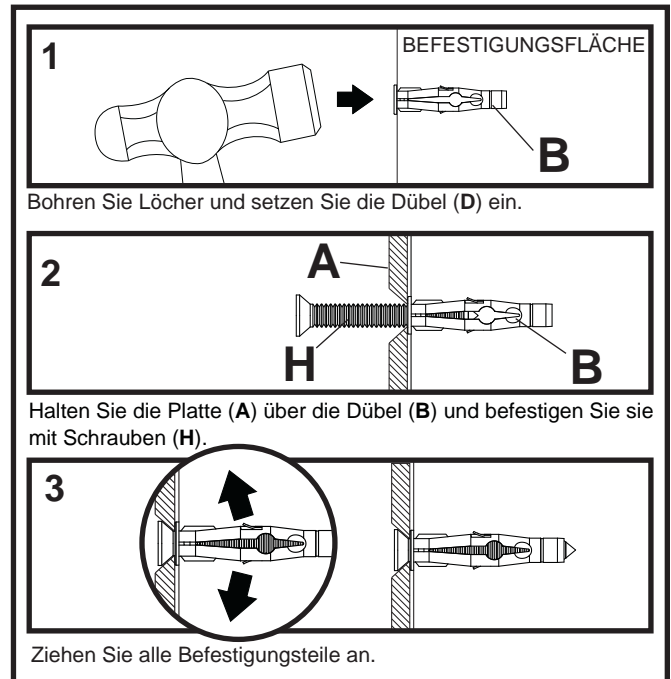


Anbringung an Massivbeton oder Porenbetonstein

⚠ ACHTUNG

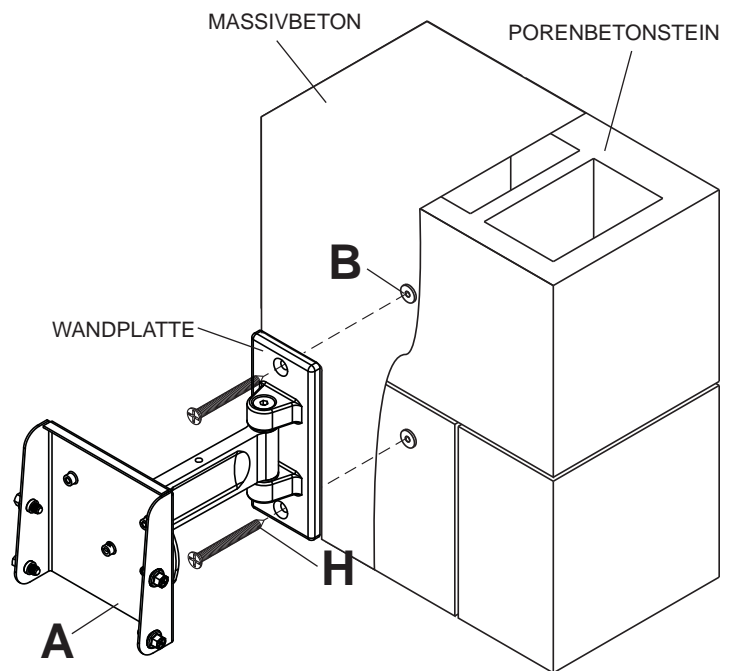
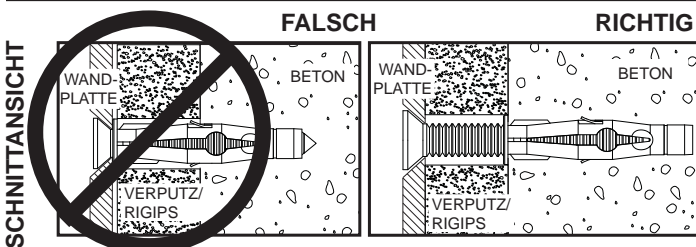
- Bei der Anbringung von Peerless-Wandhaltern an Porenbetonstein muss sichergestellt werden, dass die tatsächliche Stärke des Betons, in den das Loch für die Betondübel gebohrt wird, mindestens 35 mm (1 3/8 Zoll) beträgt. Bohren Sie nicht in Mörtelfugen! Achten Sie darauf, dass die Anbringung an einem massiven Teil des Blocks erfolgt, im Allgemeinen mindestens 25 mm (1 Zoll) von der Blockseite entfernt. Die Porenbetonsteine müssen den Spezifikationen der ASTM-Norm C-90 entsprechen. Wir empfehlen, zum Bohren des Lochs anstelle eines Schlagbohrers einen standardmäßigen Elektrobohrer bei niedriger Einstellung zu verwenden, um zu verhindern, dass die Bohrungsrückseite beim Eintritt in einen Leer- oder Hohlraum ausbricht.
- Die Betondruckfestigkeit muss mindestens 2000 psi betragen. In Beton mit geringerer Druckfestigkeit kann der Betondübel u. U. nicht halten.
- Vergewissern Sie sich, dass die Wand das Vierfache des Gesamtgewichts von Geräten und allen daran angebrachten Befestigungsteilen und Komponenten sicher tragen kann.

2 Achten Sie darauf, dass die Wandplatte (A) waagrecht ist und verwenden Sie sie als Schablone zum Markieren der beiden Montagebohrungen. Bohren Sie zwei Löcher mit einem Durchmesser von 8 mm (5/16 Zoll) und einer Mindestdiefe von 64 mm (2,5 Zoll). Stecken Sie Dübel (B) in die Löcher, bis diese bündig mit der Wand abschließen (siehe Abbildung rechts). Halten Sie die Wandplatte auf den Dübeln fest und befestigen Sie sie mit zwei Schrauben (H). Richten Sie sie waagrecht aus und ziehen Sie dann sämtliche Befestigungsteile an.



⚠ ACHTUNG

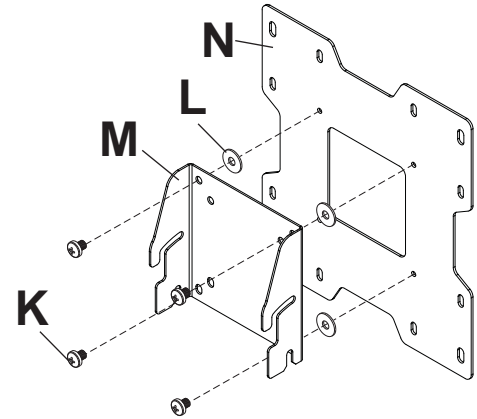
- Ziehen Sie die Schrauben fest genug an, dass die Wandplatte sicher befestigt ist, doch ohne sie zu überdrehen. Durch Überdrehen können die Schrauben beschädigt werden, wodurch ihr Haltevermögen stark reduziert wird.
- Das Drehmoment darf 80 in. • lb (9 Nm.) auf keinen Fall überschreiten.
- Betonspreizdübel müssen stets direkt am tragenden Beton angebracht werden.
- Betonspreizdübel dürfen auf keinen Fall an Beton befestigt werden, der mit Verputz, Trockenwandmaterial oder anderem Deckschichtmaterial bedeckt ist. Falls es nicht vermeiden lässt, die Montage an einer Betonfläche mit Deckschicht vorzunehmen, muss wie nachstehend dargestellt eine Senkung in die Deckschicht gebohrt werden. Vergewissern Sie sich, dass die Betondübel beim Anziehen der Schrauben nicht vom Beton weg gezogen werden. Falls der Verputz bzw. das Trockenwandmaterial dicker ist als 16 mm (5/8 Zoll), müssen von der für die Montage zuständigen Person Spezialbefestigungsteile bereitgestellt werden.



BEFESTIGUNG VON ADAPTERPLATTE AN BILDSCHIRM UNTER VERWENDUNG VON VESA®-MONTAGEMUSTER 200 X 100 ODER 200 X 200

HINWEIS: DIE VESA-MUSTER 75 MM UND 100 MM SIND AUF DER FOLGENDEN SEITE AUFGEFÜHRT.

- 3** Bringen Sie die Hakenhalterung (**M**) mit vier M5 x 6 mm Schrauben (**K**) und Scheiben Nr. 10 (**L**) wie dargestellt an der Adapterplatte (**N**) an.



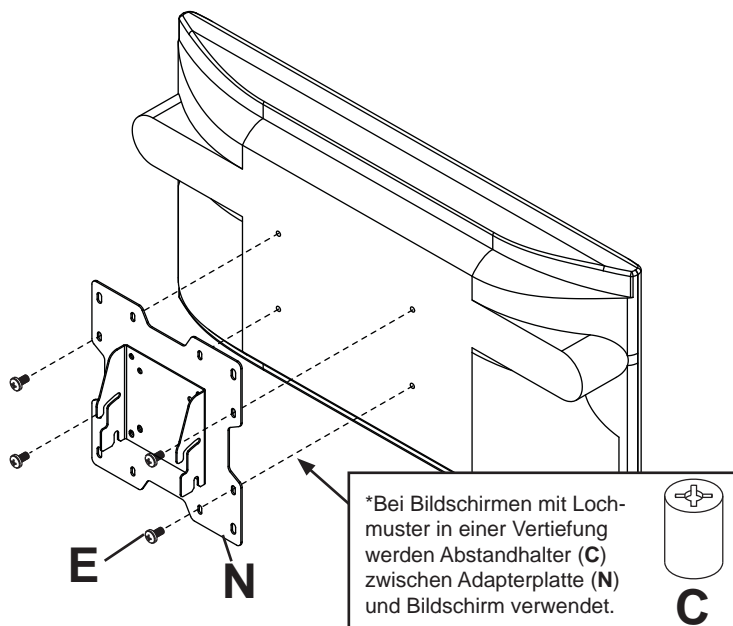
⚠ ACHTUNG

- Sind die Schrauben nicht um drei volle Umdrehungen in die Löcher des Bildschirms eingeschraubt oder stoßen sie unten an und die Halterung ist noch immer nicht sicher befestigt, kann der Bildschirm beschädigt werden oder das Produkt kann versagen.

BEI MONTAGEMUSTER VESA® 200 x 100:

- 3-1** Wählen Sie das Lochmuster (siehe Abbildung weiter unten). Befestigen Sie die Adapterplatte (**N**) mit Hilfe von vier M4 x 10 mm Schrauben (**E**) wie unten dargestellt an der Rückseite des Bildschirms.
***HINWEIS:** Wenn die Schraube (**E**) sich um weniger als drei Gewindegänge einschrauben lässt, bringen Sie die Adapterplatte (**N**) mit Hilfe von vier M4 x 20 mm Schrauben (**F**) und vier Abstandhaltern (**C**) wie unten gezeigt an der Rückseite des Bildschirms an.

MIT SCHRITT 4 AUF SEITE 42 FORTFAHREN

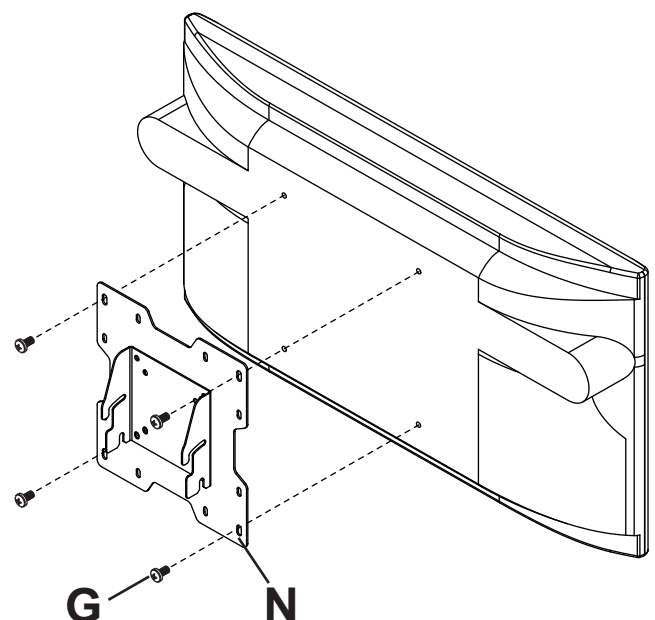


BEI MONTAGEMUSTER VESA® 200 x 200:

Wählen Sie das Lochmuster (siehe Abbildung weiter unten). Befestigen Sie die Adapterplatte (**N**) mit Hilfe von vier M6 x 12 mm Schrauben (**G**) wie unten dargestellt an der Rückseite des Bildschirms.

***HINWEIS:** Falls die Schraube (**G**) sich um weniger als drei Gewindegänge einschrauben lässt, bringen Sie die Adapterplatte (**N**) mit Hilfe von vier M6 x 20 mm Schrauben (**I**) an der Rückseite des Bildschirms an. Falls die Schraube (**I**) sich noch immer um weniger als drei Gewindegänge einschrauben lässt, verwenden Sie vier M6 x 30 mm Schrauben (**J**).

MIT SCHRITT 4 AUF SEITE 42 FORTFAHREN



Befestigung der Hakenhalterung am Bildschirm unter Verwendung von Montagemuster VESA® 75 oder 100

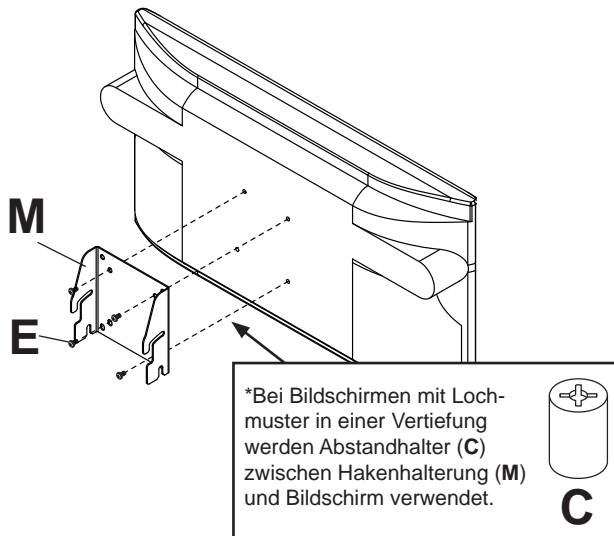
⚠ ACHTUNG

- Sind die Schrauben nicht um drei volle Umdrehungen in die Löcher des Bildschirms eingeschraubt oder stoßen sie unten an und die Halterung ist noch immer nicht sicher befestigt, kann der Bildschirm beschädigt werden oder das Produkt kann versagen.

BEI MONTAGEMUSTER VESA® 75:

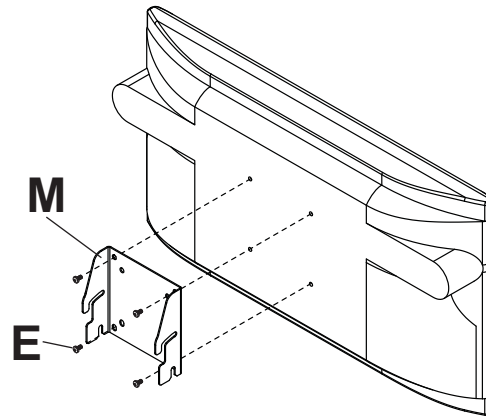
3 Wählen Sie das Lochmuster (siehe Abbildung weiter unten). Befestigen Sie die Hakenhalterung (**M**) mit Hilfe von vier M4 x 10 mm Schrauben (**E**) wie unten dargestellt an der Rückseite des Bildschirms.

***HINWEIS:** Wenn das Lochmuster sich in einer Vertiefung befindet, bringen Sie die Hakenhalterung (**M**) mit Hilfe von vier M4 x 20 mm Schrauben (**F**) und vier Abstandhaltern (**C**) wie unten dargestellt an der Rückseite des Bildschirms an.



BEI MONTAGEMUSTER VESA® 100:

Wählen Sie das Lochmuster (siehe Abbildung weiter unten). Befestigen Sie die Hakenhalterung (**M**) mit Hilfe von vier M4 x 10 mm Schrauben (**E**) wie unten dargestellt an der Rückseite des Bildschirms.



Die Schnittstellenliste für LCD- oder Plasmabildschirme auf unserer Website www.peerlessmounts.com gibt Auskunft über die Kompatibilität Ihres Bildschirms. Sie können sich auch telefonisch mit unserem Kundendienst in Verbindung setzen und eine bildschirmspezifische Adapterhalterung des Modells PLP anfordern (nicht von UL geprüft).

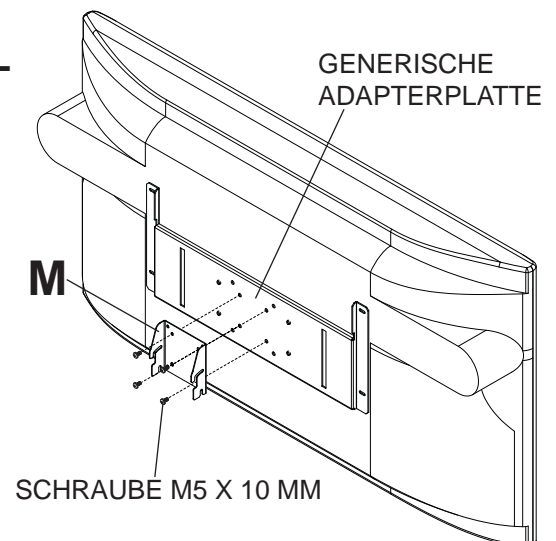
BEFESTIGUNG AN PEERLESS-ADAPTERHALTERUNG MODELL PLP

Hinweis: Informationen zur Befestigung der Adapterhalterung am Bildschirm können dem Anleitungsblatt für die Adapterhalterung des Modells PLP entnommen werden.

Hinweis: Im Lieferumfang der Adapterhalterung des Modells PLP sind M5 x 10 mm Schrauben enthalten.

3 Befestigen Sie die Hakenhalterung (**M**) mit Hilfe von vier M5 x 10 mm oder M5 x 10 mm.

Befestigen Sie die Hakenhalterung (**M**) mit Hilfe von vier M5 x 10 mm Schrauben an der Adapterhalterung.



Anbringung des Neigungsknopfs am Wandhalter (optional)

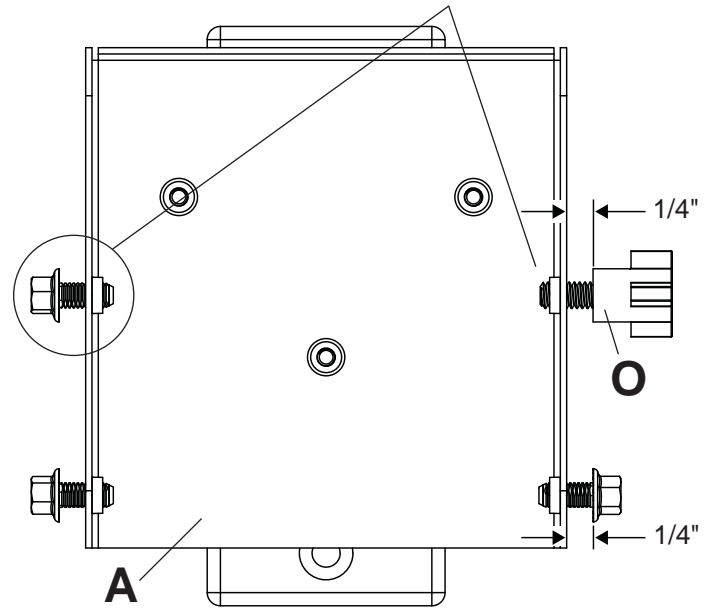
4 Um die werkzeugfreie Neigungseinstellung zu ermöglichen, ersetzen Sie eine der 1/4-20 x 1/2 Zoll Schrauben durch den Neigungsknopf (O). Schrauben Sie den Neigungsknopf (O) von Hand derart in den Wandhalter (A) ein, dass wie in der Vorderansicht dargestellt noch 6 mm vom Gewinde zu sehen sind.

HINWEIS: Vergewissern Sie sich, dass bei den vier 1/4-20 x 1/2 Zoll Schrauben 6 mm des Gewindes freiliegen.

VORSICHT

- Ziehen Sie die Schrauben nicht zu fest an. Durch Überdrehen kann der Halter beschädigt werden. Das maximale Drehmoment zum Festziehen der Schrauben darf 20 in • lb (2,26 Nm) nicht überschreiten.
- Achten Sie darauf, dass Sie die Finger nicht einklemmen, wenn der Halter von der Wand weg gezogen bzw. zu ihr hin geschoben wird.

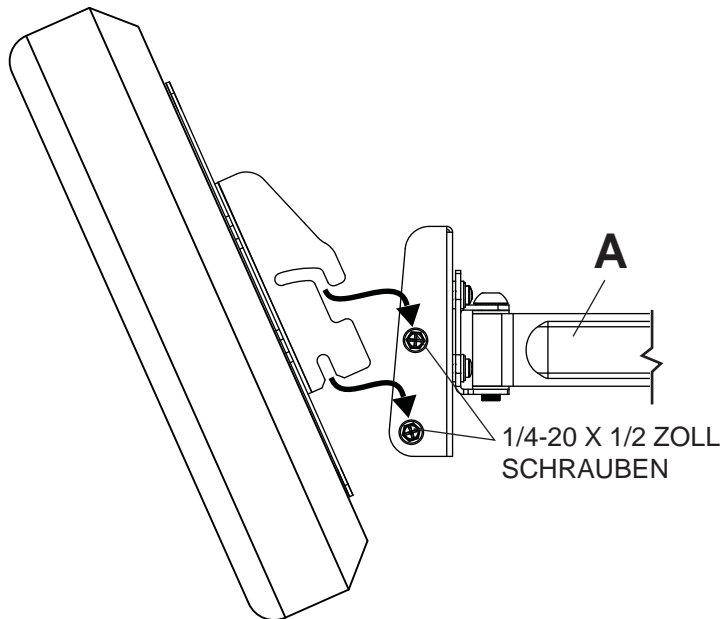
LINKE ODER RECHTE 1/4-20 X 1/2 ZOLL
SCHRAUBE DURCH NEIGUNGSKNOPF ERSETZEN



VORDERANSICHT

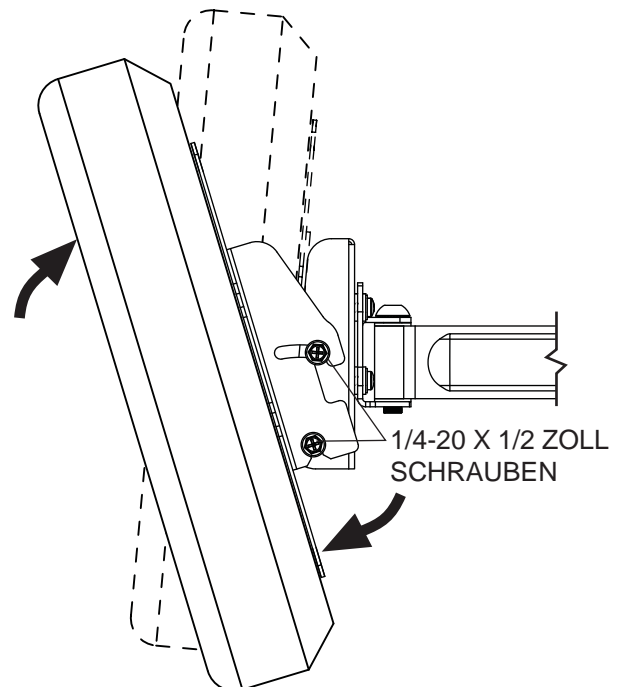
Anbringung und Abnahme des Flachbildschirms

5 Haken Sie die Kipphalterung zur Anbringung des Bildschirms am Wandhalter (A) an den vier 1/4-20 x 1/2 Zoll Schrauben ein.



Stellen Sie den Bildschirm auf die gewünschte Neigung ein (15° nach vorne, 5° nach hinten), und ziehen Sie anschließend die vier 1/4-20 x 1/2 Zoll Schrauben fest.

Halten Sie den Bildschirm sicher fest, um ihn vom Halter abzunehmen. Lösen Sie die vier 1/4-20 x 1/2 Zoll Schrauben und heben Sie den Bildschirm weg, um die Kipphalterung vom Halter zu lösen.



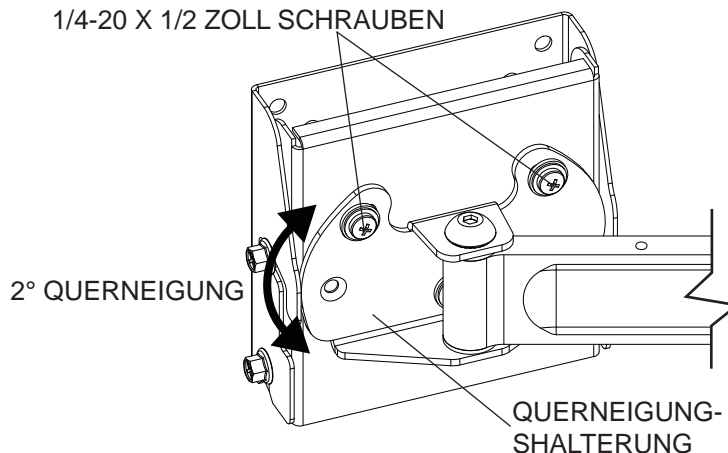
⚠ ACHTUNG

- Ziehen Sie immer eine zusätzliche Person heran oder verwenden Sie mechanische Hebeggeräte, um den Flachbildschirm sicher zu heben und zu positionieren.

VORSICHT

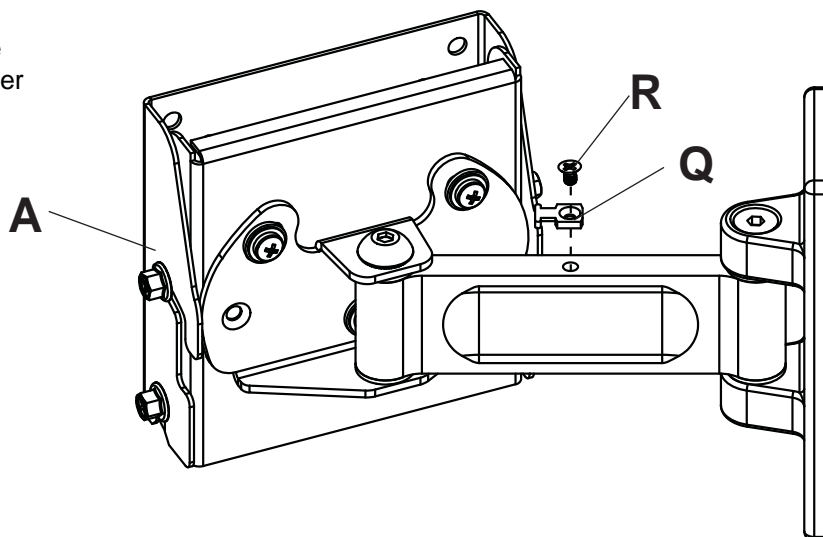
- Ziehen Sie die Schrauben nicht zu fest an. Durch Überdrehen kann der Halter beschädigt werden. Das maximale Drehmoment zum Festziehen der Schrauben darf 40 in • lb (4,5 Nm) nicht überschreiten.

- 6** Die 10-32 x 1/2 Zoll Schrauben sind vorgespannt und müssen nicht eingestellt werden. Den Bildschirm von Hand drehen, um ihn waagrecht auszurichten. Die Querneigungshalterung ermöglicht eine Querneigungseinstellung von 2°.

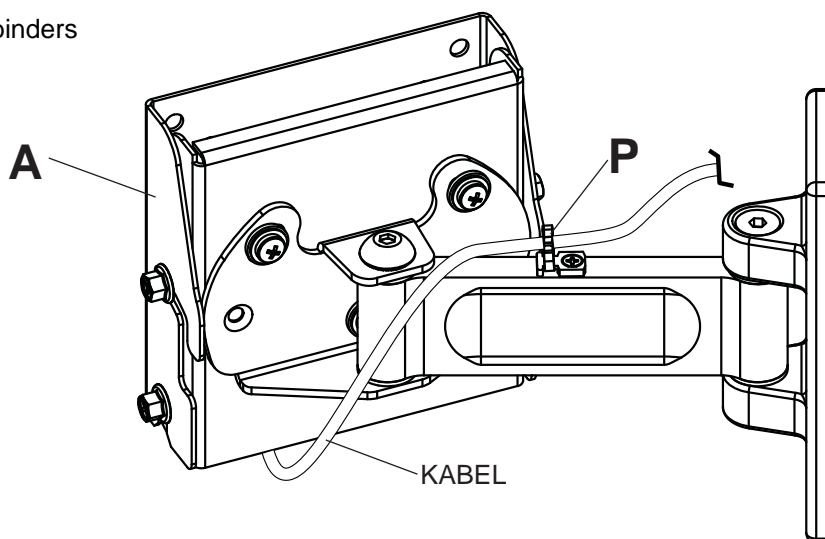


Kabelführung

- 7** Befestigen Sie den Kabelbinderanker (Q) wie abgebildet mithilfe der M4-Schraube (R) an der Ober- oder Unterseite des Wandarms (A).



- 7-1** Befestigen Sie die Kabel mit Hilfe des Kabelbinders (P) am Wandarm (A).



⚠ ACHTUNG

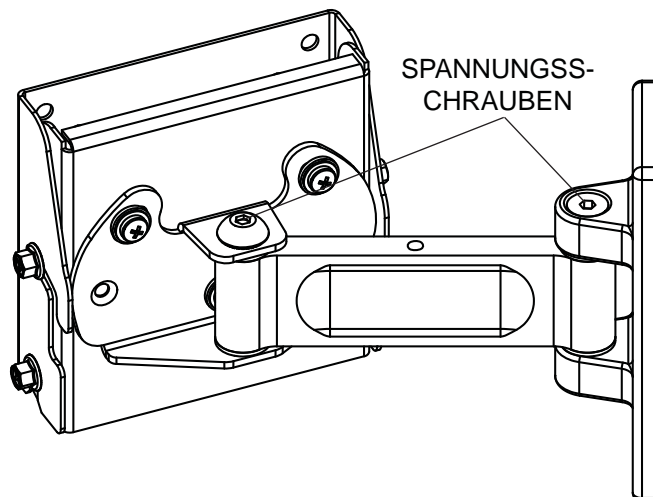
- Die Schraube darf nicht entfernt bzw. soweit gelöst werden, dass sie nicht mehr in den Halter eingreift, da ansonsten der Bildschirm herabfallen kann.

Einstellung der Armspannung

8 Wenn die Spannung in den Gelenken des Arms erhöht oder verringert werden soll, gehen Sie wie folgt vor:

- Zum Erhöhen der Spannung drehen Sie die Spannungsschraube(n) mit einem 3/16 Zoll Inbusschlüssel nach rechts.
- Zum Verringern der Spannung drehen Sie die Spannungsschraube(n) mit einem 3/16 Zoll Inbusschlüssel nach links.

HINWEIS: Drehen Sie die Spannungsschrauben um nicht mehr als eine halbe Umdrehung.



LIMITED FIVE-YEAR WARRANTY

Peerless Industries, Inc. establishes a warranty period of five years for products manufactured or supplied by Peerless. This period commences from the date of sale of the product to the original consumer, but will in no case last for more than six years after the date of the product's manufacture. During the warranty period such products will be free from defects in material and workmanship, provided they are installed and used in compliance with the instructions established by Peerless Industries, Inc. Subject to applicable legal requirements, during the warranty period Peerless will repair or replace, or refund the purchase price of, any such product which fails to conform with this warranty.

Any other warranties prescribed by the law which may apply with respect to such products also are limited in duration to the warranty period specified in this Limited Five-Year Warranty.

This warranty does not cover damage caused by (a) service or repairs by the customer or a person who is not authorized for such service or repairs by Peerless Industries, Inc., (b) the failure to utilize proper packing when returning the product, (c) incorrect installation or the failure to follow Peerless' instructions or warnings when installing, using or storing the product, or (d) misuse or accident, in transit or otherwise, including in cases of third party actions and force majeure.

In no event shall Peerless be liable for incidental or consequential damages or damages arising from the theft of any product, whether or not secured by a security device which may be included with the product.

This Limited Five-Year Warranty is in lieu of all other warranties, expressed or implied, and is the sole remedy with respect to product defects. No retailer, dealer, distributor, installer or other person is authorized to modify or extend this warranty or impose any obligation on Peerless in connection with the sale of any product manufactured or supplied by Peerless.

This warranty gives specific legal rights, and you may also have other rights provided by the national legislation of the country in which you purchased such product.

peerless®

www.peerlessmounts.com

© 2008 Peerless Industries, Inc.

Español

GARANTÍA LIMITADA DE CINCO AÑOS

Peerless Industries, Inc. establece un período de garantía de cinco años para los productos fabricados o suministrados por Peerless. Este período empieza en la fecha de venta del producto al consumidor original, pero en ningún caso durará más de seis años después de la fecha de fabricación del producto. Durante la vigencia de la garantía, dichos productos se encontrarán libres de defectos en sus materiales y fabricación, siempre que se instalen y usen de conformidad con las instrucciones establecidas por Peerless Industries, Inc. Sujeto a los requisitos legales pertinentes, durante la vigencia de la garantía Peerless reparará o reemplazará un producto que no cumpla con la presente garantía o reembolsará el precio de compra del mismo.

Cualquier otra garantía exigida por ley que podría ser aplicable con respecto a dichos productos también tendrá una vigencia limitada al período de garantía especificado en la presente Garantía Limitada de Cinco Años.

La presente garantía no abarca los daños causados por (a) trabajos de servicio, mantenimiento o reparación hechos por el cliente o una persona que no está autorizada por Peerless Industries, Inc. para realizar esos trabajos, (b) no utilizar un embalaje apropiado al devolver el producto, (c) una instalación incorrecta o no seguir las instrucciones o advertencias de Peerless al instalar, usar o almacenar el producto, o (d) uso indebido o accidente, en tránsito o de otro modo, incluso si se trata de acciones atribuibles a terceros o de casos de fuerza mayor.

Peerless en ningún caso será responsable de daños incidentales o indirectos o daños que surjan del robo de un producto, esté o no protegido por un dispositivo de seguridad incluido con el producto.

La presente Garantía Limitada de Cinco Años reemplaza cualquier otra garantía expresa o implícita, y es la única reparación con respecto a defectos en el producto. Ningún comerciante minorista, agente, distribuidor, instalador u otra persona, está autorizado para modificar o prolongar la presente garantía ni para imponer una obligación a Peerless en relación con la venta de un producto fabricado o suministrado por Peerless.

La presente garantía otorga derechos legales específicos, y usted también podría tener otros derechos en virtud de la legislación nacional del país donde usted compró el producto.

peerless®

www.peerlessmounts.com

© 2008 Peerless Industries, Inc.

GARANTIE DE CINQ ANS

Peerless Industries, Inc., offre une garantie de cinq ans sur les produits fabriqués ou fournis par ses soins. Cette période commence à la date de vente du produit au client d'origine, mais ne peut en aucun cas dépasser de plus de six ans la date de fabrication. Pendant la période de garantie, les produits couverts seront exempts de tout défaut matériel et de main d'œuvre, dès lors qu'ils sont installés et utilisés dans le respect des instructions de Peerless Industries, Inc. Conformément aux dispositions légales applicables, Peerless réparera ou remplacera, ou remboursera le prix d'achat de tout produit non conforme à cette garantie pendant cette période.

Toute autre garantie obligatoire applicable à ces produits est également limitée à la durée spécifiée dans la présente Garantie de cinq ans.

Cette garantie ne couvre pas les dommages causés par (a) les interventions ou les réparations effectuées par le client ou par une personne non agréée par Peerless Industries, Inc., (b) la non-utilisation de l'emballage approprié lors du renvoi du produit, (c) une installation incorrecte ou le non-respect des instructions ou des avertissements de Peerless lors de l'installation, de l'utilisation ou du rangement du produit, ou (d) une mauvaise utilisation ou un accident pendant le transport ou en toute autre circonstance, y compris du fait de tiers et en cas de force majeure.

Peerless ne saura en aucun cas être tenue pour responsable de tout préjudice accidentel ou induit, ou de tout préjudice dû au vol d'un produit, qu'il soit ou non protégé par un dispositif de sécurité éventuellement fourni avec le produit.

Cette garantie de cinq ans remplace et annule toute autre garantie, expresse ou implicite, et constitue le seul recours valable en cas de dysfonctionnement des produits. Aucun détaillant, revendeur, distributeur, installateur ou autre n'est autorisé à modifier ou à prolonger cette garantie, ou à imposer une obligation quelconque à Peerless lors de la vente de produits fabriqués ou fournis par Peerless.

Cette garantie confère certains droits spécifiques, mais d'autres droits peuvent vous être conférés par la législation du pays où vous avez acheté le produit.



www.peerlessmounts.com

© 2008 Peerless Industries, Inc.

BESCHRÄNKTEN FÜNFJÄHRIGEN GARANTIE

Peerless Industries Inc. gewährleistet auf Produkte, die von Peerless hergestellt oder geliefert werden, eine Garantiefrist von fünf Jahren. Die Frist beginnt mit dem Datum des Produktverkaufs an den ursprünglichen Verbraucher; sie gilt jedoch in keinem Fall länger als sechs Jahre nach Herstellungsdatum des Produkts. Während der Garantiefrist weisen solche Produkte keine Material- oder Verarbeitungsfehler auf, vorausgesetzt, sie werden gemäß den Anweisungen von Peerless Industries Inc. installiert und verwendet. Vorbehaltlich der einschlägigen rechtlichen Verpflichtungen repariert oder ersetzt Peerless während der Garantiefrist ein Produkt, das dieser Garantie nicht entspricht, oder erstattet den Kaufpreis dafür.

Andere gesetzlich vorgeschriebene Garantien, die auf solche Produkte zutreffen können, sind in ihrer Dauer ebenfalls auf die Frist beschränkt, die in dieser beschränkten fünfjährigen Garantie festgelegt ist.

Diese Garantie gilt nicht bei Schäden, die aufgrund folgender Ursachen entstanden: (a) Wartung oder Reparatur durch den Kunden oder einer Person, die nicht von Peerless Industries Inc. für die Durchführung solcher Wartungs- oder Reparaturarbeiten autorisiert wurde, (b) Nichtverwendung von geeigneter Verpackung bei der Rücksendung des Produkts, (c) falsche Installation oder Nichtbefolgung bzw. Nichtbeachtung von Peerless-Anweisungen oder -Warnhinweisen bei der Installation, Verwendung oder Lagerung des Produkts oder (d) Missbrauch oder Unfall, während des Transports oder anderweitig, einschließlich Handlungen Dritter und höherer Gewalt.

Auf keinen Fall haftet Peerless für Neben- oder Folgeschäden oder für Schäden, die aus dem Diebstahl eines Produkts entstehen, unabhängig davon, ob das Produkt durch eine mitgelieferte Sicherheitsvorrichtung gesichert war oder nicht.

Diese beschränkte fünfjährige Garantie gilt anstelle von allen anderen ausdrücklichen oder stillschweigenden Garantien und ist das alleinige Rechtsmittel bei Produktdefekten. Kein Einzel-, Vertrags- oder Vertriebshändler und keine mit der Installation beauftragte oder sonstige Person ist befugt, diese Garantie zu ändern oder zu verlängern oder Peerless irgendwelche Verpflichtungen in Zusammenhang mit einem von Peerless hergestellten oder gelieferten Produkt aufzuerlegen.

Diese Garantie verleiht Ihnen bestimmte gesetzliche Rechte, und Sie verfügen u. U. über weitere Rechte unter der nationalen Gesetzgebung des Landes, in dem dieses Produkt erworben wurde.



www.peerlessmounts.com

© 2008 Peerless Industries, Inc.

Free Manuals Download Website

<http://myh66.com>

<http://usermanuals.us>

<http://www.somanuals.com>

<http://www.4manuals.cc>

<http://www.manual-lib.com>

<http://www.404manual.com>

<http://www.luxmanual.com>

<http://aubethermostatmanual.com>

Golf course search by state

<http://golfingnear.com>

Email search by domain

<http://emailbydomain.com>

Auto manuals search

<http://auto.somanuals.com>

TV manuals search

<http://tv.somanuals.com>