

U.S.A./CANADA

EN Instructions for use

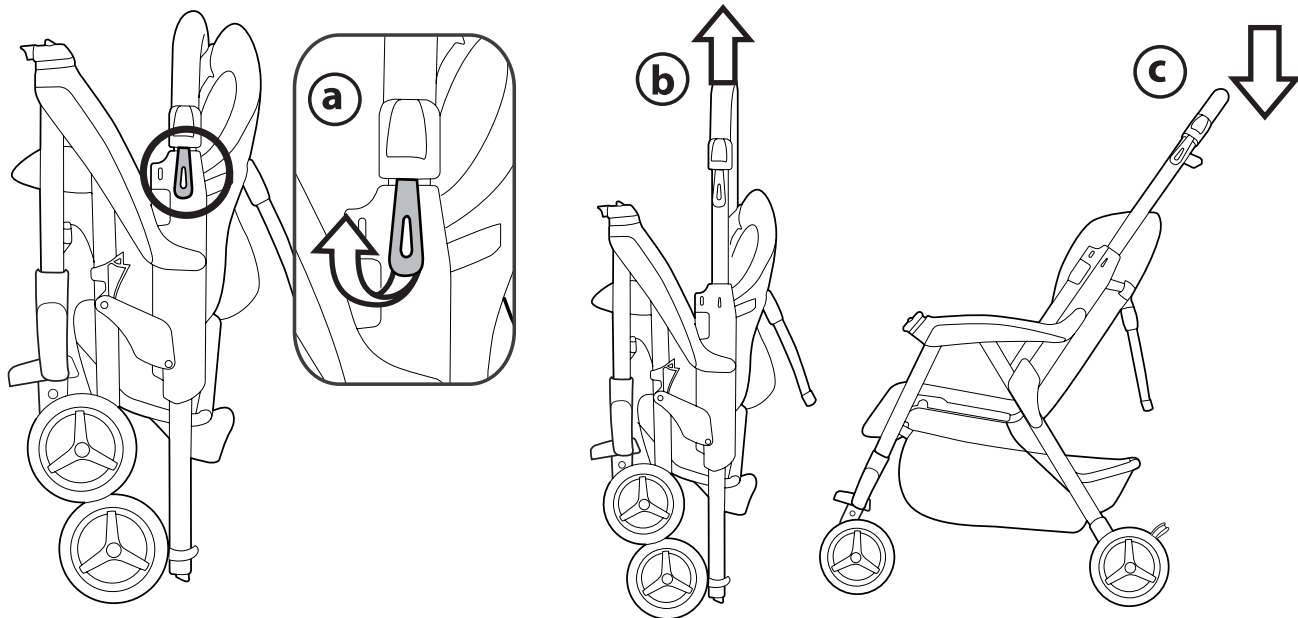
ES Instrucciones de uso

FR Notice d'emploi

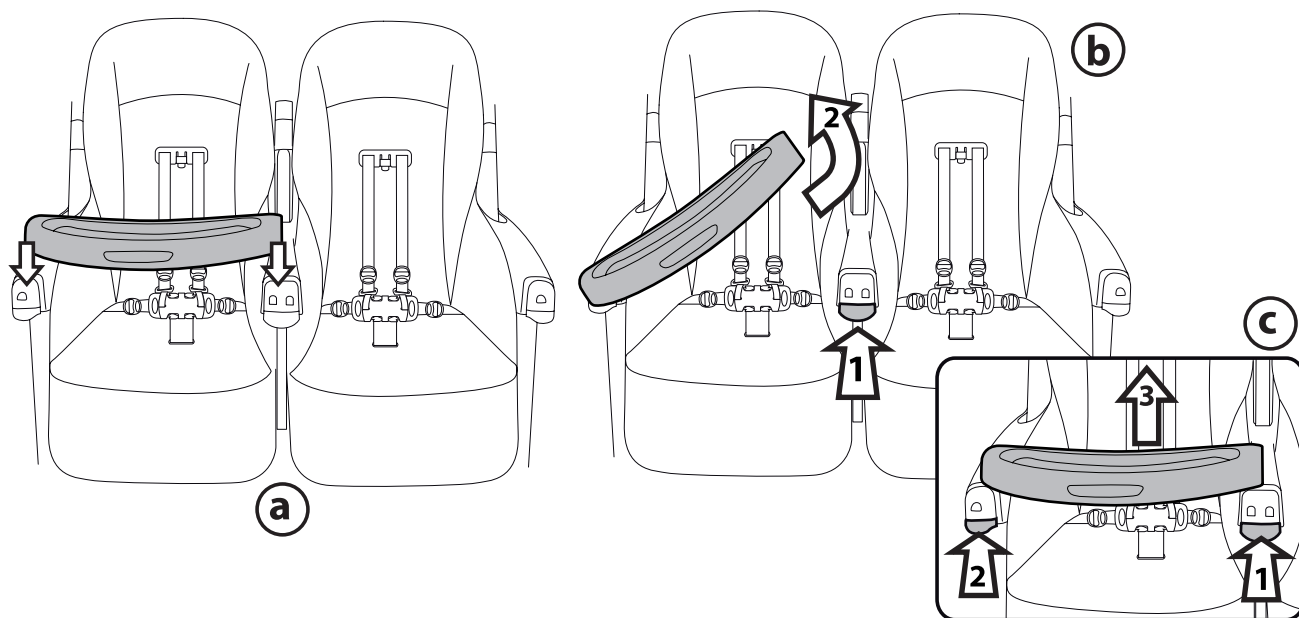


aria twin 60-40

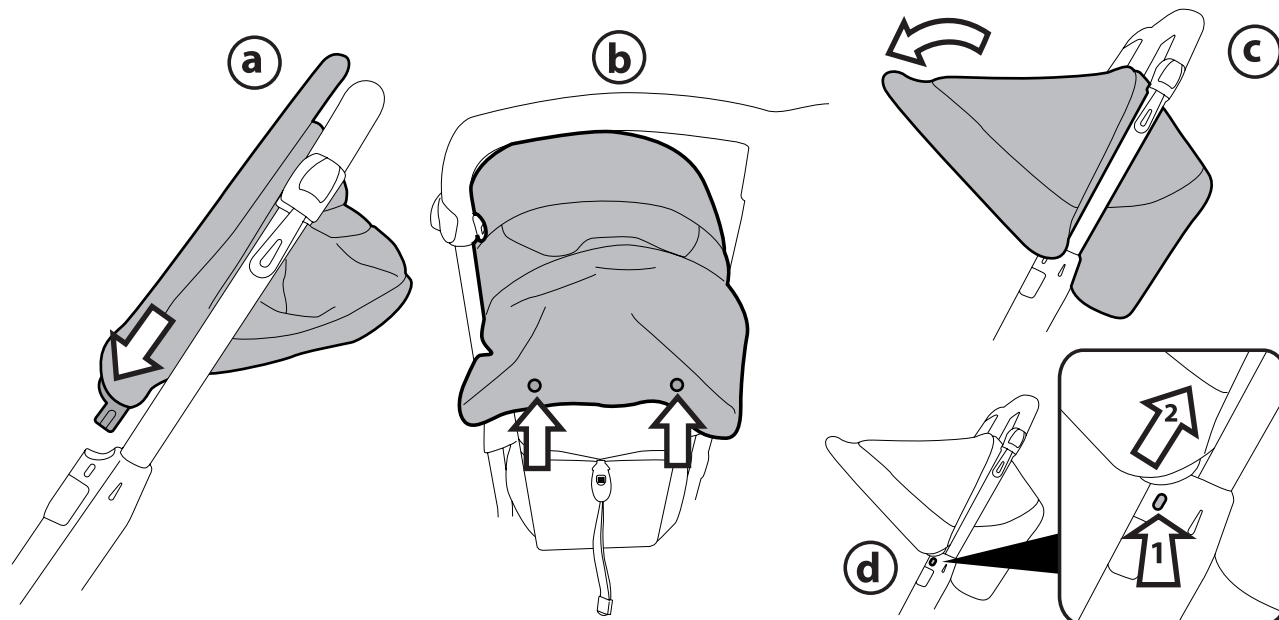
1



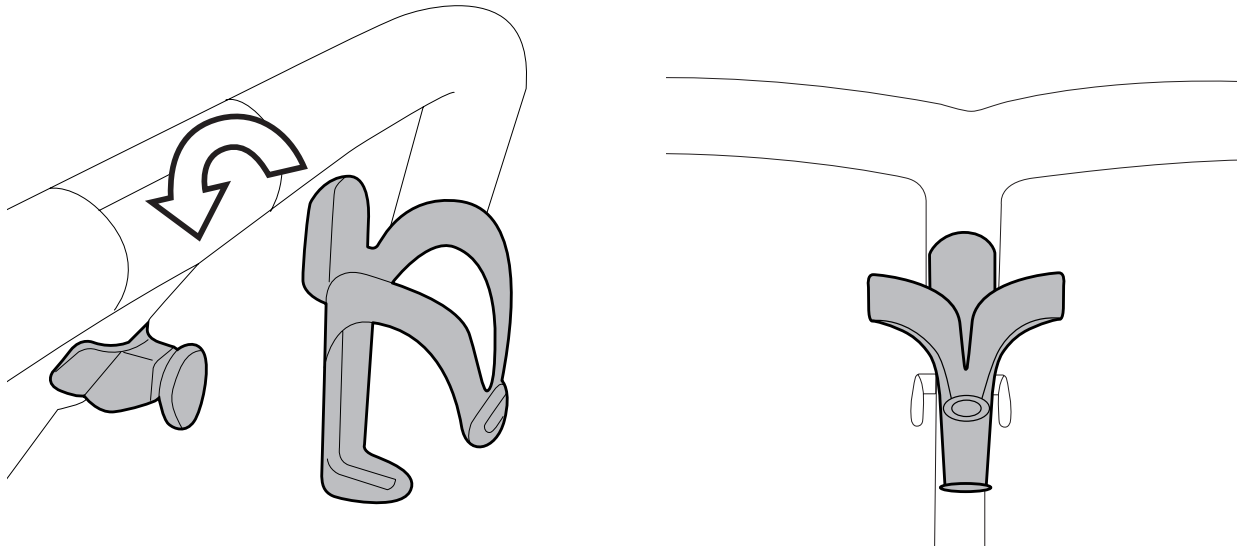
2



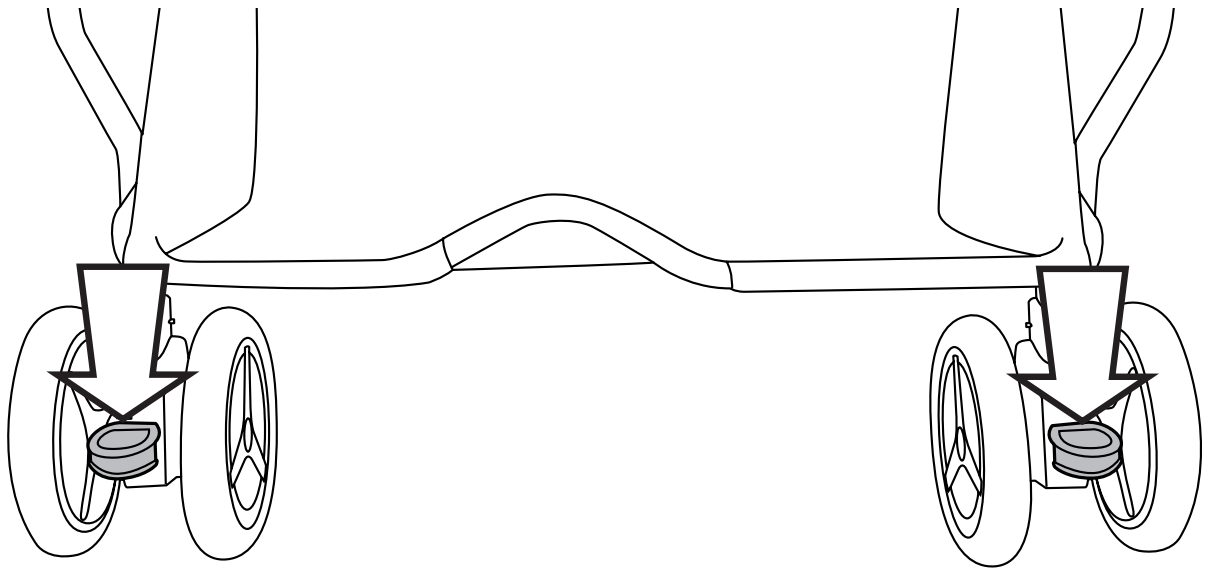
3



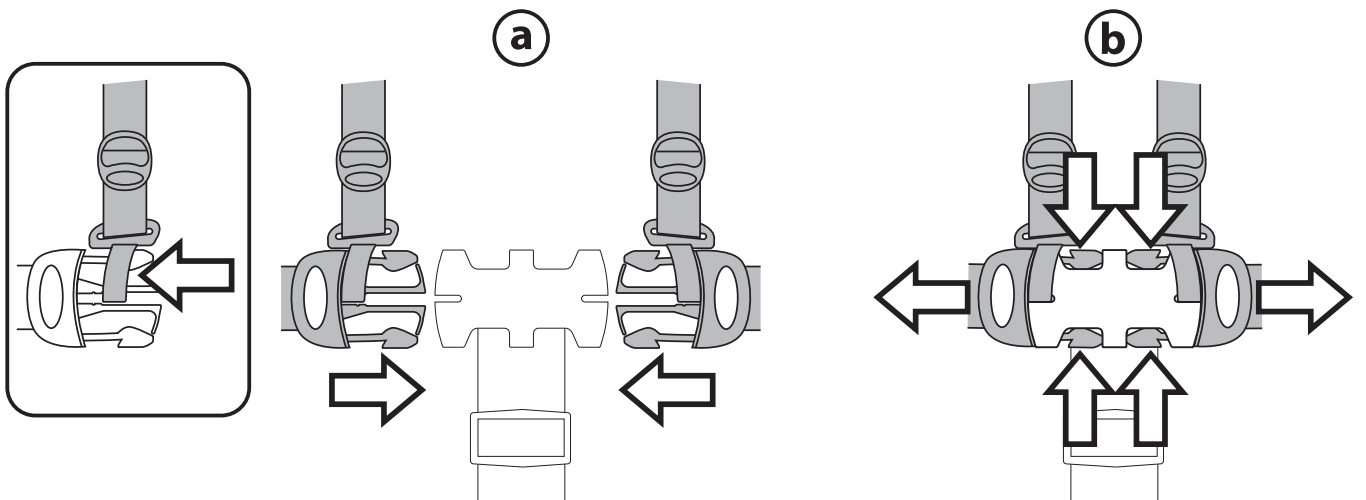
4



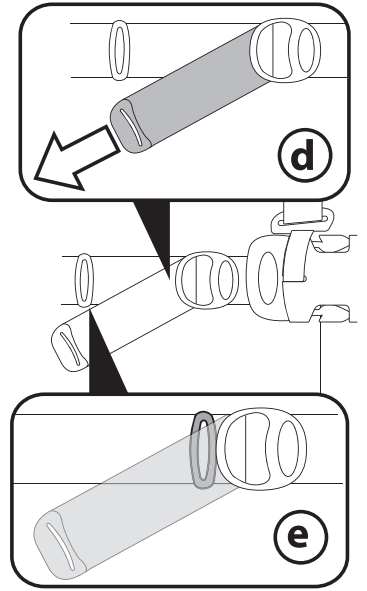
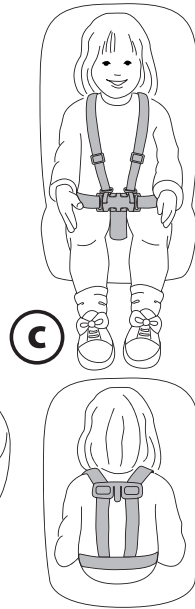
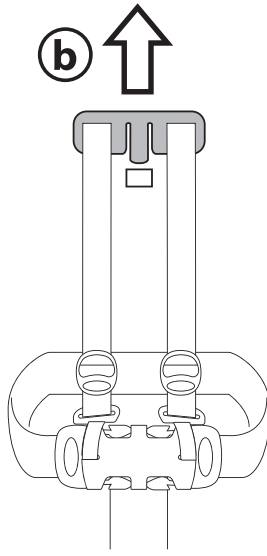
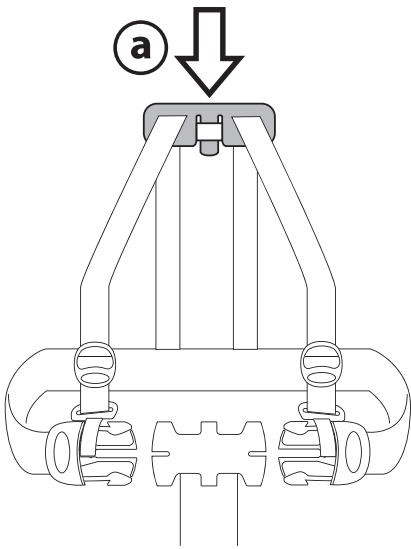
5



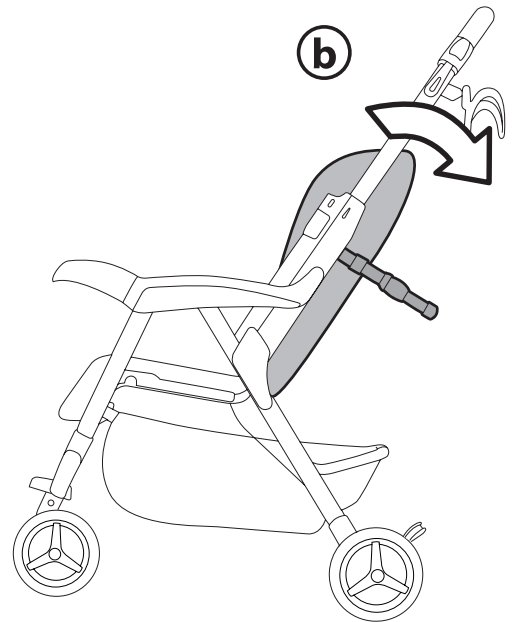
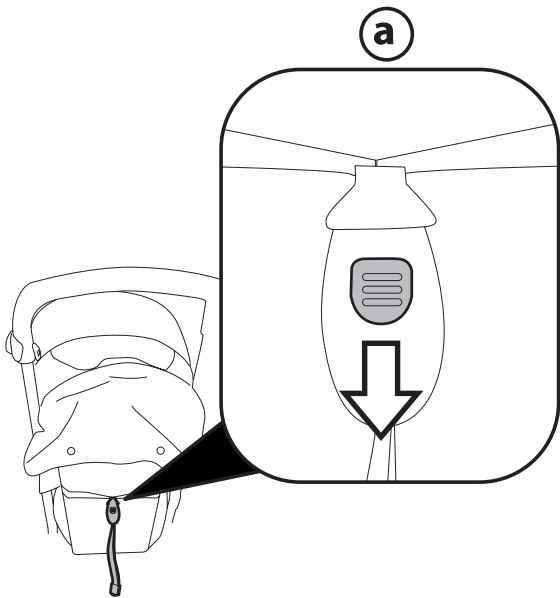
6



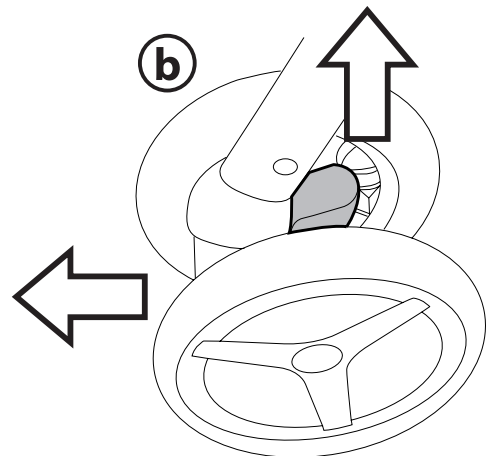
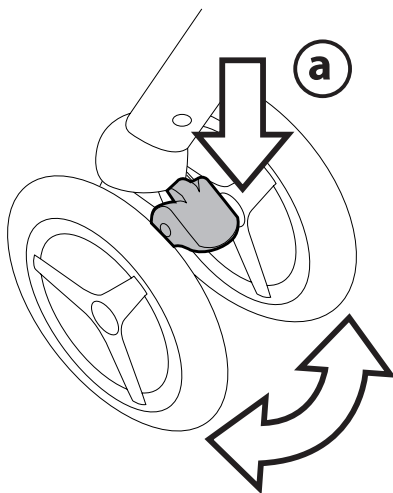
7



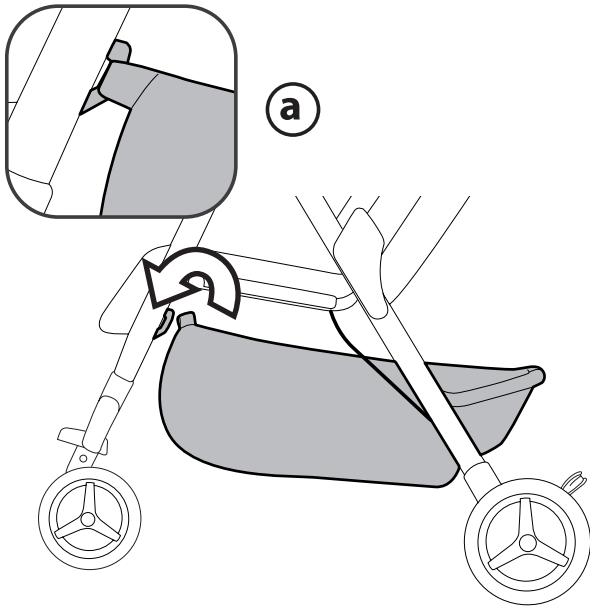
8



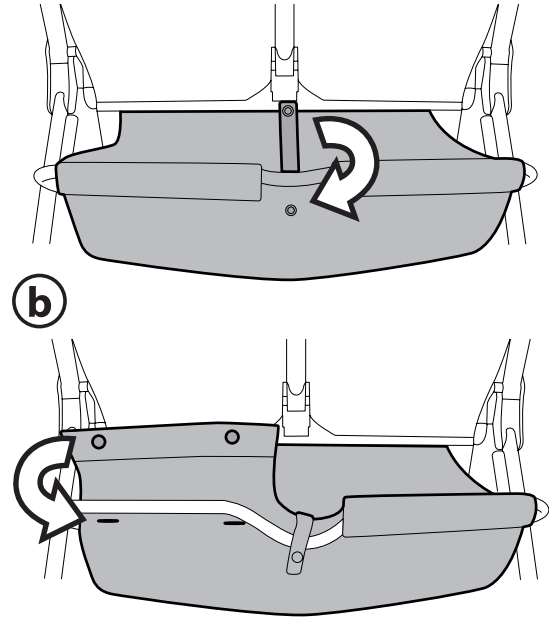
9



10

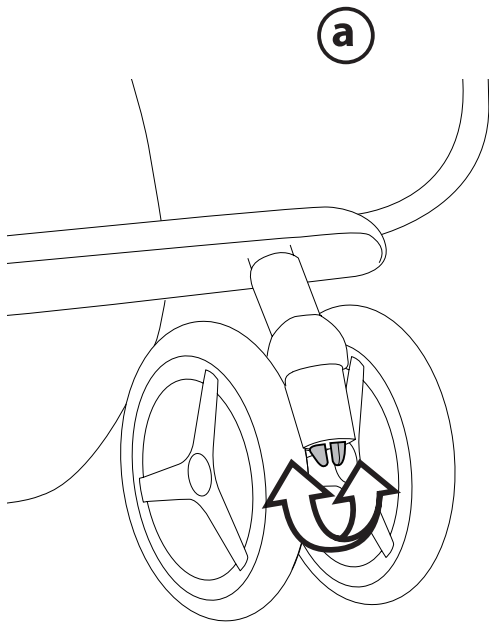


a

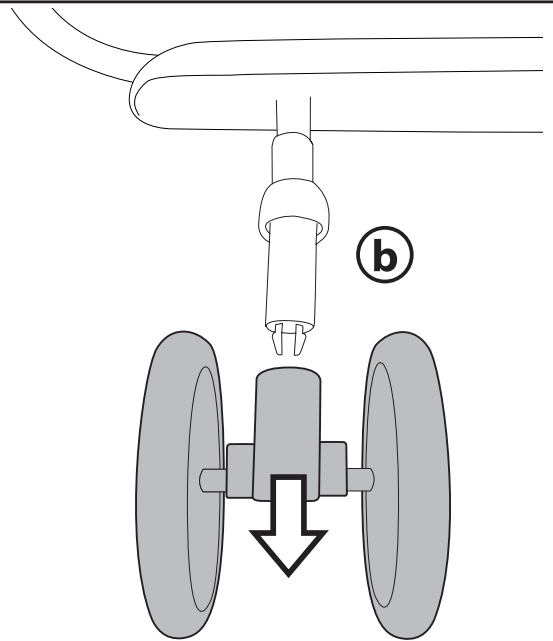


b

11

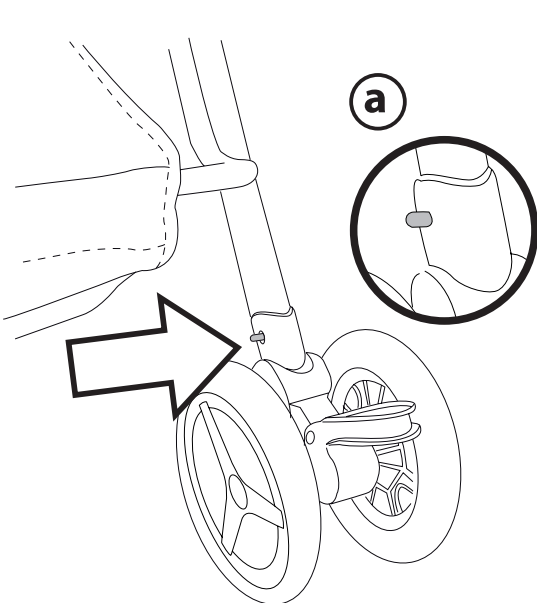


a

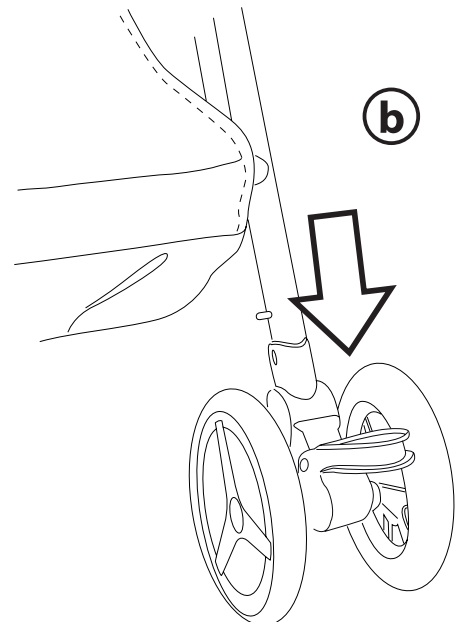


b

12

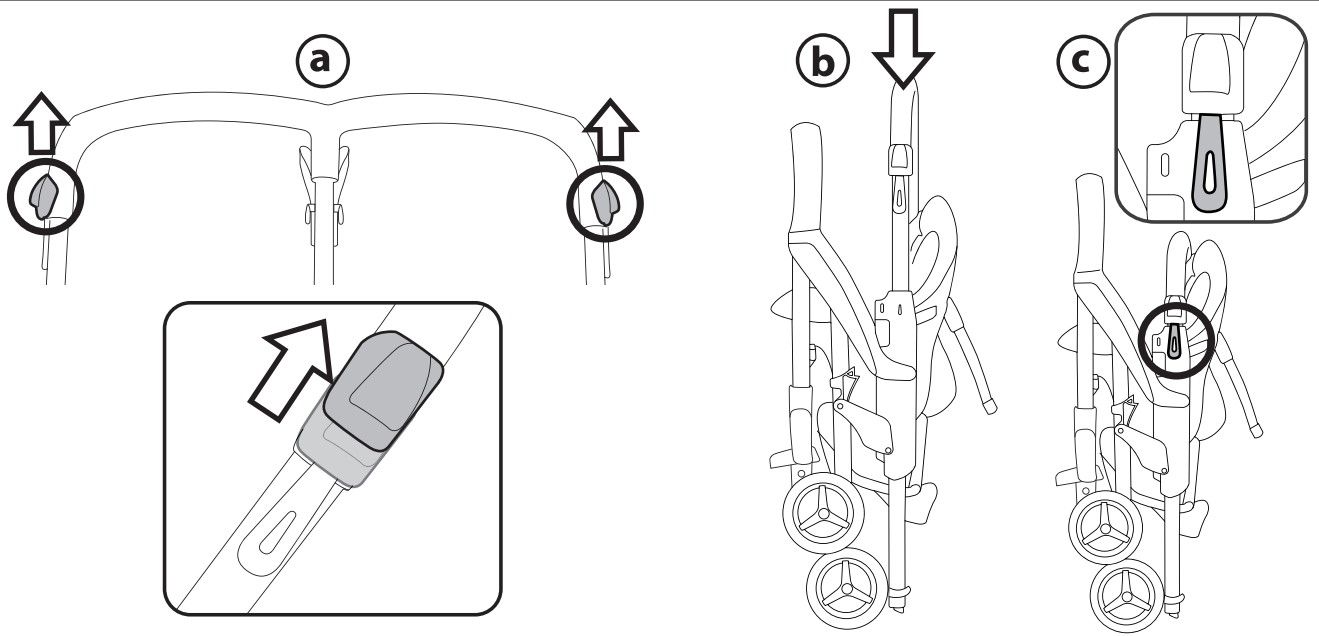


a

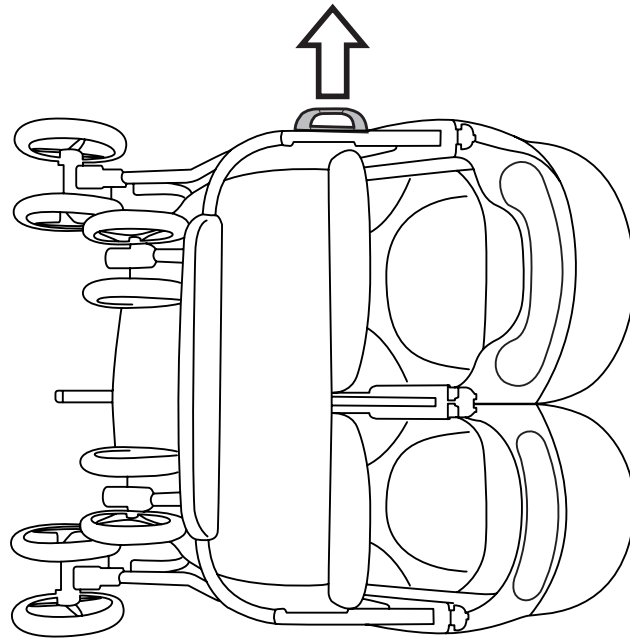


b

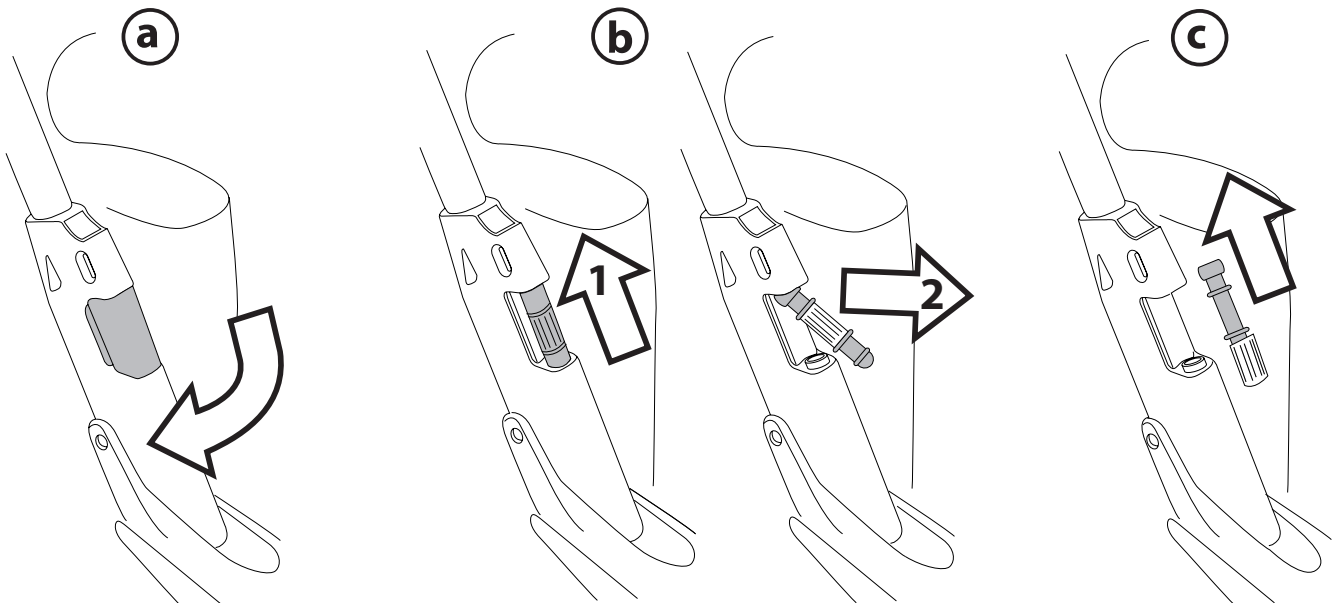
13



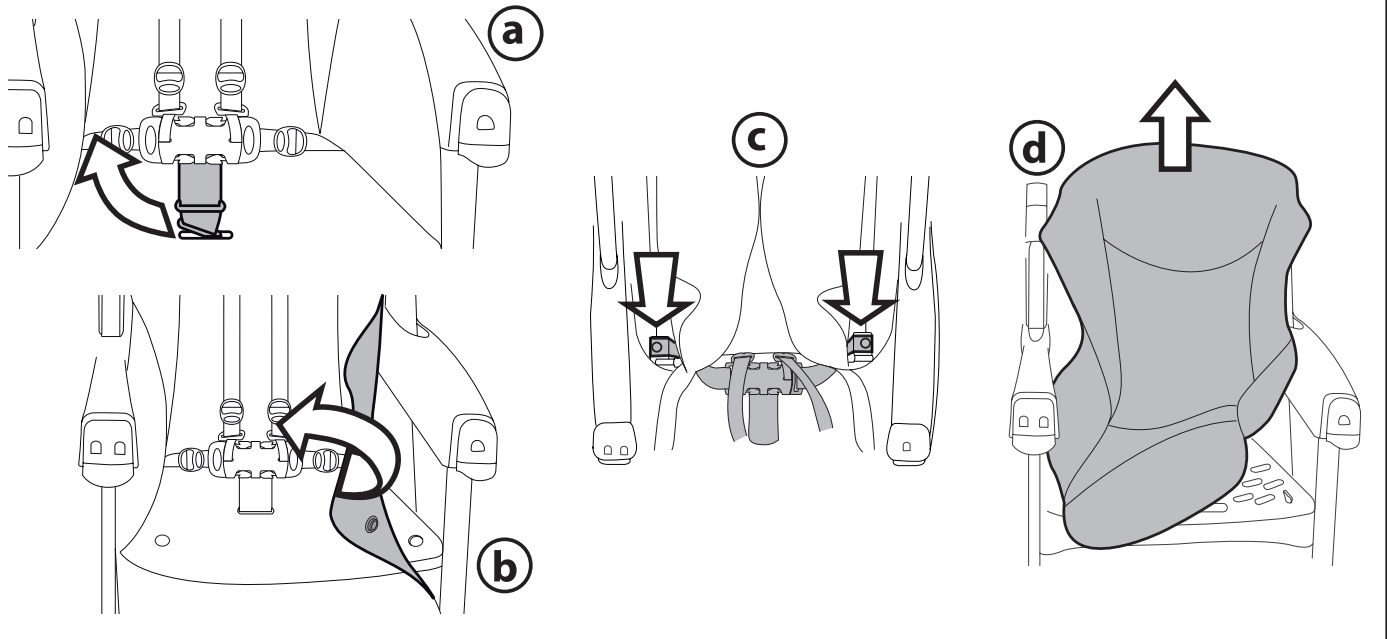
14



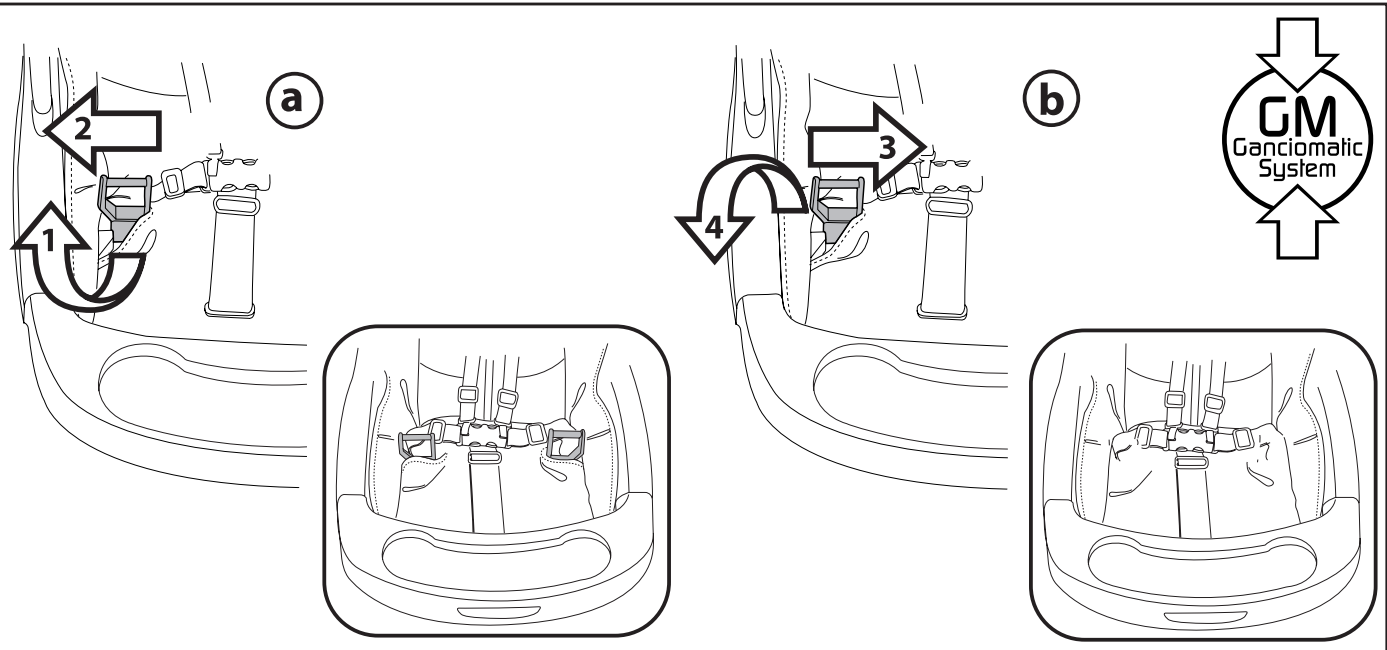
15



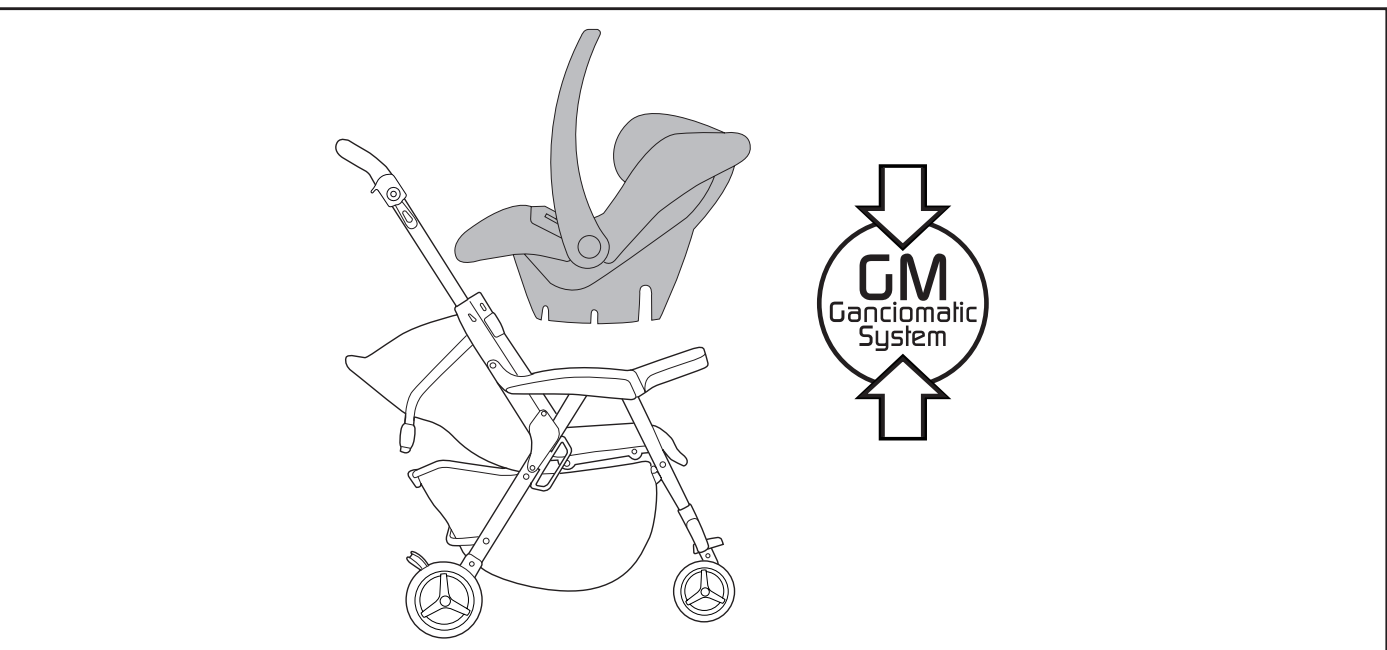
16



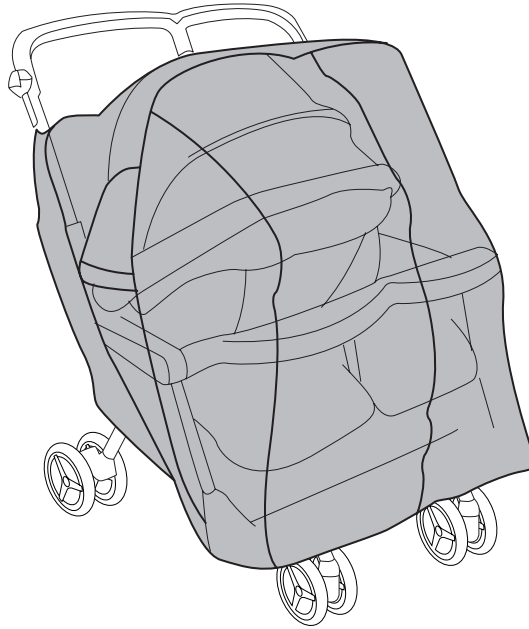
17



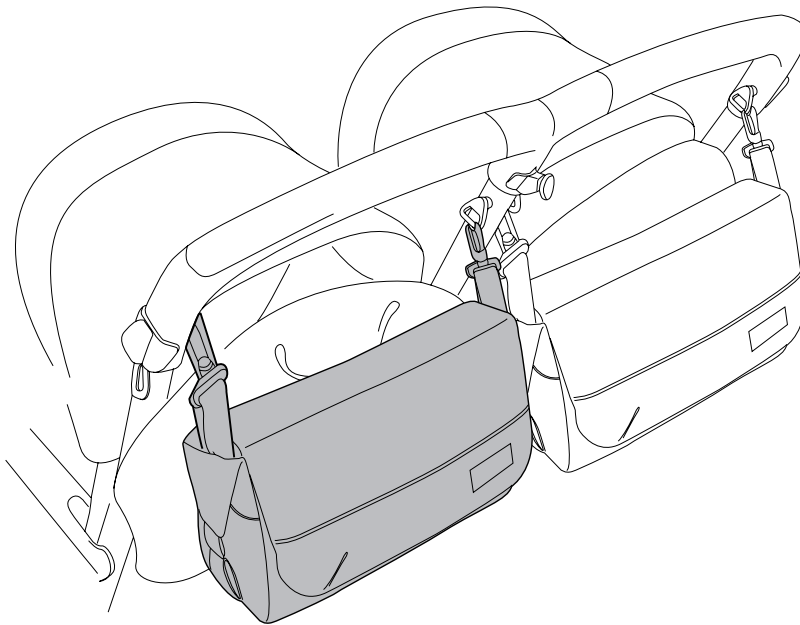
18



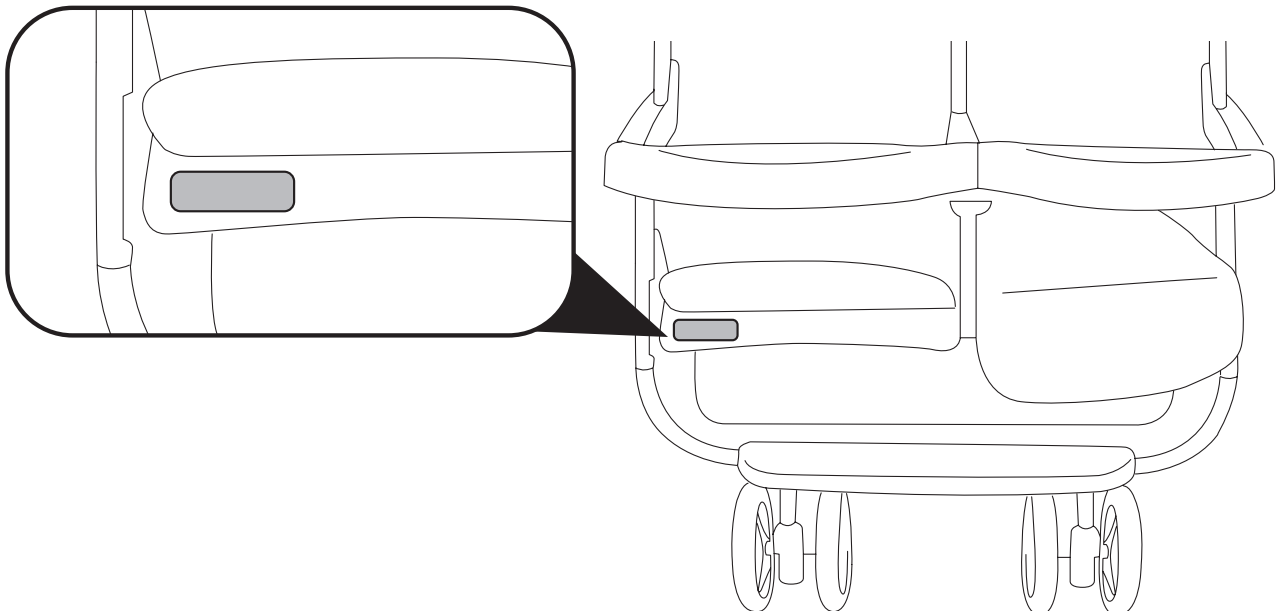
19



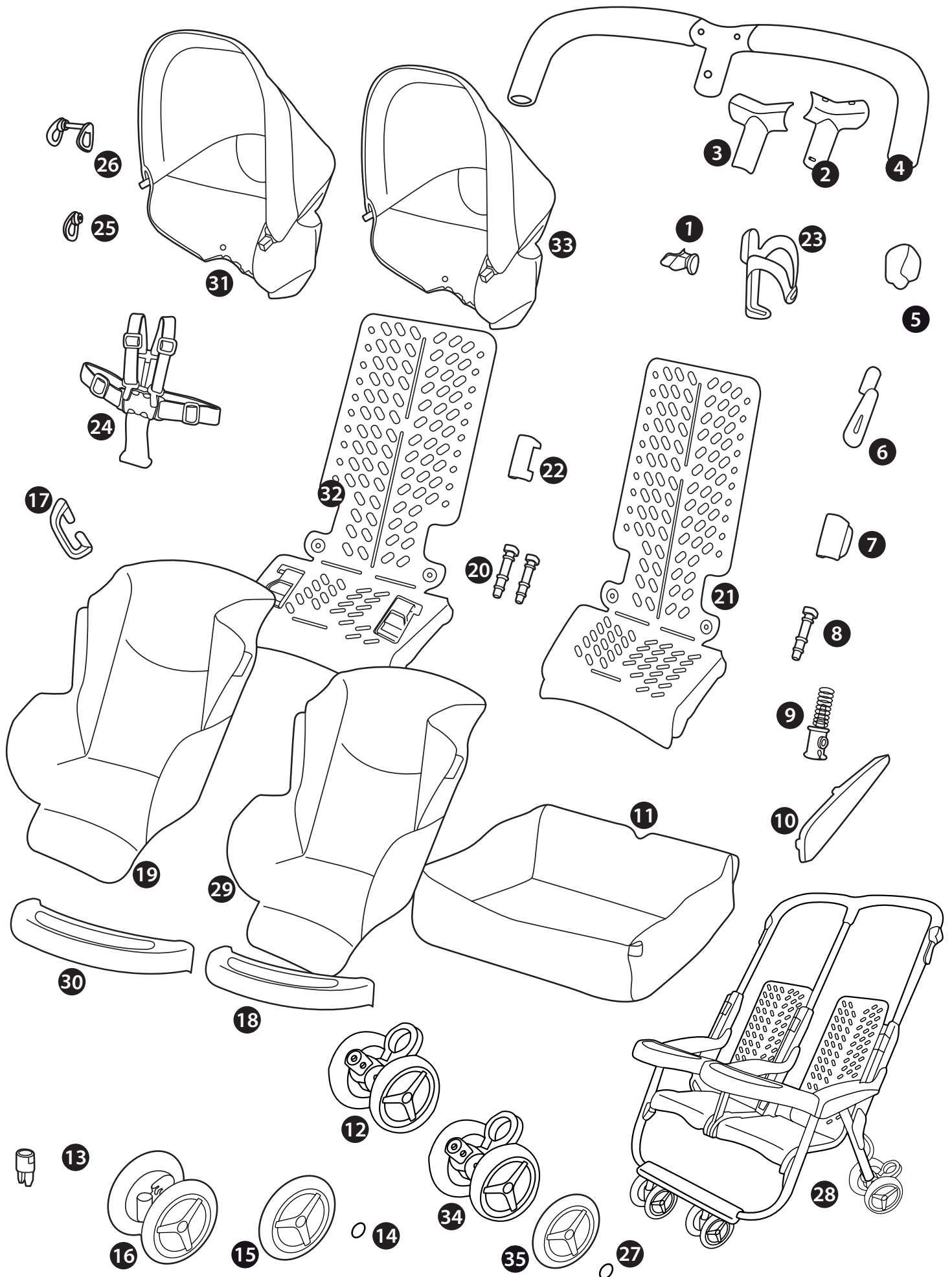
20



21



Aria Twin 60-40



Aria Twin 60-40

1	SPST6443N	18	SAPI6187SNPEG
2	SPST5239JN	19	BSAA60•
3	SPST5239KN	20	SAPI5631GL
4	ARPI0439N	21	SPST5225XN
5	SPST5119GRS	22	SPST5632GR
6	SPST5120N	23	SAPI6430NGR
7	SPST5474DGR	24	MUCI5P14NERO
7	SPST5474SGR	25	SPST5149N
8	SPST5475GL	26	ASPI0039N
9	ASPI0028	27	SPST6692SN
10	SPST5115DGRNS	28	ITART6NANL65
10	SPST5115SGRNS	29	BSAA40•
11	ERSHAD00--NY01RE53	30	SAPI6187DNPEG
12	SAPI6692DNGR	31	BCAA60•
13	SPST5096GL	32	ARPI0537NGR
14	SPST6681N	33	BSAA40•
15	SAPI6682GRN	34	SAPI6692SNGR
16	SAPI6681NGR	35	SAPI6691GRN
17	SPST5198N		

- EN _ Spare parts available in different colours to be specified when ordering.
ES _ Repuestos disponibles en otros colores que se especificarán en el pedido.
FR _ Pièces de rechange disponibles en plusieurs couleurs à spécifier dans la demande.

EN_English

Thank you for choosing a Peg-Pérego product.

WARNING

IMPORTANT: READ THESE INSTRUCTIONS CAREFULLY AND KEEP THEM FOR FUTURE REFERENCE. FAILURE TO FOLLOW THESE INSTRUCTIONS COULD PUT THE CHILD'S SAFETY AT RISK.

THIS PRODUCT IS DESIGNED FOR CHILDREN WHOSE MAXIMUM WEIGHT IS 45 POUNDS (20 KG) AND WHOSE MAXIMUM HEIGHT IS 43 INCHES (110 CM). THIS SHOPPER BASKET IS DESIGNED TO CARRY A MAXIMUM WEIGHT OF 11 POUNDS (5 KG). ANY CUPHOLDER EVENTUALLY PROVIDED WITH THIS UNIT IS DESIGNED TO CARRY A MAXIMUM WEIGHT SPECIFIED ON THE CUPHOLDER ITSELF. ANY POACH OR POCKET PROVIDED WITH THIS UNIT IS DESIGNED TO CARRY A MAXIMUM WEIGHT OF 0.44 POUNDS (0.2 KG).

FAILURE TO FOLLOW MANUFACTURER'S SPECIFICATIONS OR USE OF ACCESSORIES OTHER THAN THOSE APPROVED BY THE MANUFACTURER MAY CAUSE THE UNIT TO BECOME UNSTABLE.

AVOID SERIOUS INJURY FROM FALLING OR SLIDING OUT. ALWAYS USE COMPLETE 5 POINT SEAT BELT. NEVER LEAVE YOUR CHILD UNATTENDED.

ALWAYS USE ALL THE BRAKES WHENEVER PARKED.

TO AVOID SERIOUS INJURY, WHEN MAKING ADJUSTMENTS ENSURE THE CHILD'S BODY IS CLEAR OF ALL MOVING PARTS.

ALL OPERATING AND ASSEMBLY PROCEDURES SHOULD BE PERFORMED BY AN ADULT.

DO NOT LIFT THE STROLLER BY GRIPPING THE FRONT BAR. THE FRONT BAR IS NOT DESIGNED TO

WITHSTAND LOADS.

ENSURE THAT THE STROLLER IS OPENED CORRECTLY AND LOCKED IN POSITION OF USE.

CHECK TO MAKE SURE THAT THE CAR SEAT OR THE BABY CARRIAGE IS CORRECTLY FASTENED TO THE STROLLER (WHERE APPLICABLE).

DO NOT DRIVE THIS PRODUCT AROUND STAIRS OR STEPS; CARE MUST BE TAKEN IF UNIT IS USED ON STAIRS OR ESCALATORS.

DO NOT USE THE PRODUCT IF IT HAS BROKEN OR MISSING PARTS.

DO NOT USE NEAR FIRE OR EXPOSED FLAME.

NOTICE: THIS ARTICLE MEETS OR EXCEEDS ALL REQUIREMENTS COVERED IN ASTM F833 STANDARD AND LATEST REVISIONS.

INSTRUCTIONS

- 1 **OPENING:** to open the stroller, simultaneously release the two fasteners (fig_a) and firmly lift the handlebar (fig_b), before pushing it down until the final click (fig_c).
- 2 **FRONT BAR-CHILD TRAY:** insert the front bars (fig_a). The front bar and child tray are independent, to meet the needs of any child; it is possible to open one at a time or remove one. To open the front bar-child tray on one side only, push the button and pivot the front bar outwards (fig_b). To remove the front bar-child tray, first push the central button and simultaneously lift the front bar; next push the side button and simultaneously pull out the front bar (fig_c). Do not place hot drinks on the front bar-child tray as this could be dangerous.
- 3 **HOODS:** the hoods are independent. One or both may be lowered at any one time. Insert the hood clips into the appropriate housing (fig_a), button the hoods to the rear of the backrests (fig_b) and open by pulling forward (fig_c). To remove the hoods, push the side buttons and simultaneously slip the hood upwards (fig_d).
- 4 **CUP-HOLDER:** to attach the cup-holder to the centre of the handlebar, place it in the appropriate housing, as in the figure.
- 5 **BRAKE:** Press down on the brake lever situated on the rear wheel unit to set the brake on the stroller. Lift the lever to release the brake. Always set the brake when the stroller is at a standstill.
- 6 **5-POINT SAFETY HARNESS:** to fasten, insert the two waist strap buckles (with shoulder

- straps attached) into the leg divider strap until you hear a click (fig_a). To release, press the sides of the buckle and simultaneously pull the waist strap outwards (fig_b).
- 7 To put on the safety harness, insert the strap adjuster into the slot in the backrest (fig_a) and remove it after fastening the harness to allow the child to move freely (fig_b). Place the strap adjuster just beneath child's shoulder level so the shoulder straps do not slide off (fig_c). To tighten the waist strap, pull in the direction of the arrow on both sides (fig_d). To loosen it do the opposite. The waist strap may be tightened up to the safety stop (fig_e).
 - 8 **BACKREST ADJUSTMENT:** to recline the backrest, lower the backrest adjuster (fig_a) and simultaneously push the backrest down (fig_b). To lift the backrest, push the backrest adjuster up.
 - 9 **SWIVEL WHEELS:** to make the front wheels swivel, lower the lever (fig_a). To fix them in place, lift the lever (fig_b).
 - 10 **BASKET REPLACEMENT:** Should the basket need to be replaced, fasten it to the clips at the front (fig_a) and button it to the rear (fig_b).
 - 11 **WHEEL REMOVAL:** the stroller wheels may be removed. To remove the front wheels, turn them to swivel position, push the levers (fig_a) and simultaneously push the wheel downwards until it is released (fig_b).
 - 12 To remove the rear wheels, press the button (fig_a) and at the same time push the wheels down until they come off (fig_b).
 - 13 **FOLDING:** before folding the stroller, close the hoods (if attached). To fold the stroller, lift the buttons on the sides of the handlebar (fig_a) and rotate the handlebar forward until it clicks. Push the backrest and the hoods towards the stroller and lower the handlebar until it slots into its housing (fig_b). Ensure the stroller is fully folded by checking the safety fastener (fig_c). The stroller is freestanding when folded up.
 - 14 **TRANSPORT:** thanks to the carrying handle, transporting the folded stroller is very simple.
 - 15 **REMOVABLE LINING:** to remove the stroller lining, first remove the hoods, then the cover on the side (fig_a). Push the pin upwards and then outwards (fig_b), and finally slip it out of the eyelet in the sack (fig_c). Do this on both sides and in the middle.
 - 16 To detach the sack from the seat, remove the leg divider strap from under the seat (fig_a), and unbutton it (fig_b). Unscrew the safety harness from both sides (fig_c) and slip the sack off the seat (fig_d).

GANCIOMATIC SYSTEM

Ganciomatic is the practical, fast system

- for attaching the Primo Viaggio car seat to the stroller. The car seat is fitted with the Ganciomatic System, and is sold separately.
- 17 **STROLLER GANCIOMATIC FASTENERS:** To raise the Ganciomatic fasteners on the stroller, pull the sack up in the seat corners and lift the two fasteners. They will automatically move outwards (fig_a). To lower the Ganciomatic fasteners, push them inwards and then down (fig_b).
 - 18 **STROLLER + CAR SEAT:** To fasten the car seat to the stroller: set the brake on the stroller, remove the hood, completely lower the backrest and raise the Ganciomatic fasteners. Place the car seat, facing the adult, on the stroller and push down until it clicks into place. Do not remove the front bar from the stroller when attaching the car seat. See the car seat's user manual for instructions on how to detach it from the stroller.

ACCESSORIES

- 19 **RAIN COVER:** transparent rain cover for the ARIA TWIN 60-40 stroller.
- 20 **CHANGING BAG:** bag with pad for changing the baby. Can be attached to the stroller.

SERIAL NUMBERS

- 21 The information about the date of production of ARIA TWIN 60-40 is indicated under the seat.
 - _ Product name, date of manufacture and serial number of the product.
 This information is essential in the event of any complaints.

CLEANING AND MAINTENANCE

PRODUCT MAINTENANCE: protect from the weather: water, rain, or snow; prolonged and continuous exposure to bright sunlight may give rise to colour changes of various different materials; store this product in a dry place.

CLEANING THE CHASSIS: periodically clean all plastic parts with a damp cloth. Do not use solvent or similar cleaning products; keep all metal parts dry to prevent rusting; keep moving parts clean (adjustment mechanisms, locking mechanisms, wheels, ...) and free of dust and sand and, if necessary, lubricate with light machine oil.

CLEANING THE RAIN CANOPY: wash with a sponge and soapy water; do not use detergents.

CLEANING FABRIC PARTS: brush fabric parts to remove dust and wash by hand at a maximum temperature of 30°C; do not wring; do not use chlorine bleach, do not iron; do not dry clean; do not apply solvent-based stain removers and do not dry in a tumble

dryer.



PEG-PÉREGO S.p.A.

Peg Pérego can make changes at any time to the models described in this publication for technical or commercial reasons.

PEG-PÉREGO AFTER-SALES SERVICE

If any parts of the item get lost or damaged, only use genuine Peg Pérego spare parts. For any repairs, replacements, information on the products and sales of genuine spare parts and accessories, contact the Peg Pérego Assistance Service and state the serial number of the product, if present.

USA

tel. 800.671.1701 fax 260.471.6332
call us toll free 1.800.671.1701
website www.pegperego.com

CANADA

tel. 905.839.3371 fax 905.839.9542
call us toll free 1.800.661.5050
website www.pegperego.com

ES_Español

Le agradecemos haber elegido un producto Peg-Pérego.

ADVERTENCIA

**IMPORTANT: LIRE CES
INSTRUCTIONS AVEC ATTENTION
ET LES CONSERVER POUR TOUTE
RÉFÉRENCE FUTURE. LA SÉCURITÉ
DE VOTRE ENFANT POURRAIT ÊTRE
MENACÉE SI CES INSTRUCTIONS NE
SONT PAS RESPECTÉES.**

- ESTE PRODUCTO HA SIDO DISEÑADO PARA NIÑOS CON UN PESO MÁXIMO DE 20 KG Y UNA ALTURA MÁXIMA DE 110 CM. LA CESTILLA HA SIDO REALIZADA PARA SOPORTAR UN PESO MÁXIMO DE 5 KG. LOS POSIBLES PORTABEBIDAS QUE VAN CON ESTE PRODUCTO ESTÁN CONCEBIDOS PARA SOPORTAR EL PESO MÁXIMO ESPECIFICADO EN EL PORTABEBIDAS EN CUESTIÓN. CUALQUIER BOLSA ENTREGADA JUNTO AL PRODUCTO ESTÁ REALIZADA PARA SOPORTAR UN PESO MÁXIMO DE 0,2 KG.
- SI NO SE RESPETAN LAS INDICACIONES ESPECIFICADAS O SI SE USAN ACCESORIOS DIFERENTES DE LOS HOMOLOGADOS POR EL FABRICANTE, EL PRODUCTO PUEDE SER INESTABLE.
- PARA EVITAR LESIONES GRAVES POR CAÍDAS O SI ESCAPA EL NIÑO DE LA SILLA DE PASEO, USAR SIEMPRE UN CINTURÓN DE SEGURIDAD DE 5 PUNTOS COMPLETO.
- NO DEJAR NUNCA AL NIÑO SIN VIGILANCIA.
- USAR SIEMPRE TODOS LOS DISPOSITIVOS DE BLOQUEO CADA VEZ QUE LA SILLA DE PASEO NO ESTÉ EN MOVIMIENTO.
- PARA EVITAR LESIONES GRAVES, ASEGURARSE DE QUE EL NIÑO NO PUEDA MOVERSE PELIGROSAMENTE MIENTRAS SE REGULA EL PRODUCTO.
- TODAS LAS OPERACIONES DE

ENSAMBLAJE DEBE REALIZARLAS SOLO UN ADULTO.

— NO LEVANTAR LA SILLA DE PASEO COGIÉNDOLA POR LA BARRA FRONTAL. LA BARRA FRONTAL NO HA SIDO CONCEBIDA PARA SOPORTAR PESOS.

— ASEGURARSE DE QUE LA SILLA DE PASEO ESTÉ ABIERTA CORRECTAMENTE Y BLOQUEADA EN LA POSICIÓN CORRECTA PARA SU UTILIZACIÓN.

— ASEGURARSE DE QUE LA SILLA DE AUTO O EL COCHECITO ESTÉN ENGANCHADOS CORRECTAMENTE A LA SILLA DE PASEO.

— NO USAR LA SILLA DE PASEO CERCA DE ESCALERAS O ESCALONES; PRESTAR ATENCIÓN CUANDO SE UTILIZA EN ESCALERAS O ESCALERAS MECÁNICAS.

— NO UTILIZAR EL PRODUCTO SI PRESENTA PARTES DAÑADAS O SI FALTA ALGUNA PARTE.

— NO USAR EN PRESENCIA DE LLAMAS O FUENTES DE CALOR.

— AVISO: ESTE PRODUCTO CUMPLE SUFICIENTEMENTE CON TODOS LOS REQUISITOS ESTABLECIDOS POR LA NORMA ASTM F833 Y ULTERIORES REVISIONES.

INSTRUCCIONES DE USO

- 1 APERTURA: para abrir la silla de paseo, desenganchar al mismo tiempo las dos palanquitas (fig_a), levantar con firmeza hacia arriba el manillar (fig_b) y empujarlo hacia abajo hasta oír el clic final (fig_c).
- 2 BANDEJA FRONTAL: introducir las barras frontales (fig_a). Las bandejas frontales son independientes para satisfacer las exigencias de cada niño. De hecho, puede abrirse uno a la vez o bien elegir de quitar uno. Para abrir la bandeja frontal por un solo lado, presionar el botón y girar la barra frontal hacia fuera (fig_b). Para quitar la bandeja frontal, presionar primero el botón central y simultáneamente extraer la barra frontal. A continuación, pulsar el botón lateral y simultáneamente extraer la barra frontal (fig_c). No apoyar sobre la bandeja frontal bebidas calientes porque podría ser peligroso.
- 3 CAPOTAS: las capotas son independientes

y puede elegirse si bajar una o ambas. Introducir los enganches de las capotas en sus respectivos orificios (fig_a), abotonarlas en la parte trasera de los respaldos (fig_b) y abrirlas tirando de ellas hacia delante (fig_c). Para quitar las capotas, pulsar los botones laterales y simultáneamente quitar la capota hacia arriba (fig_d).

- 4 PORTABEBIDAS: para acoplar el portabebidas al centro del manillar, meterlo en su respectivo alojamiento como indica la figura.
- 5 FRENO: para frenar la silla de paseo, bajar con el pie la palanca de freno del grupo de ruedas traseras. Para desbloquear el freno, repetir las mismas operaciones pero en sentido contrario. Cuando la silla está parada, accionar siempre el freno.
- 6 CINTURÓN DE SEGURIDAD DE 5 PUNTOS: para enganchar el cinturón, introducir las dos hebillas de la correa ventral (con los tirantes enganchados) en la tira entropiernas hasta oír el clic (fig_a). Para desengancharlo, pulsar a ambos lados de la hebilla y simultáneamente tirar hacia fuera la correa ventral (fig_b).
- 7 Para utilizar el cinturón de seguridad, introducir el regulador de tirantes en el orificio del respaldo (fig_a) y quitarlo tras haber enganchado el cinturón con objeto de permitirle al niño moverse (fig_b). Colocar el regulador de tirantes justo debajo de los ombros del niño para que no resbalen los tirantes (fig_c). Para apretar la correa ventral tirar de ambos lados en el sentido que indica la flecha (fig_d), para aflojarla hacer la misma operación pero en sentido contrario. La correa ventral puede apretarse hasta la arandela de retención (fig_e).
- 8 REGULACIÓN DEL RESPALDO: para reclinar el respaldo, bajar el botón regulador del respaldo (fig_a) y al mismo tiempo empujar este último hacia abajo (fig_b). Para subir el respaldo empujar hacia arriba el regulador del respaldo.
- 9 RUEDAS GIRATORIAS: para hacer que las ruedas delanteras giren, bajar la palanca (fig_a) y para que sean fijas subir la palanca (fig_b).
- 10 SUSTITUCIÓN DE LA CESTA: en caso de que deba sustituirse la cesta, para montarla debe engancharse anteriormente a los ganchos (fig_a) y abotonarla posteriormente (fig_b).
- 11 EXTRACCIÓN DE RUEDAS: las ruedas de la silla de paseo son extraíbles. Para quitar las ruedas delanteras, hay que ponerlas giratorias, pulsar las palanquitas (fig_a) y al mismo tiempo presionar la rueda hacia arriba hasta quitarla (fig_b).
- 12 Para quitar las ruedas traseras, pulsar el botón (fig_a) y empujar al mismo tiempo las ruedas hacia abajo hasta extraerlas (fig_b).
- 13 CIERRE: antes de cerrar la silla de paseo,

cerrar las capotas si están puestas. Para cerrar la silla de paseo, levantar las palanquitas colocadas a ambos lados del manillar (fig_a) y presionar el manillar hacia delante hasta el clic. Empujar los respaldos y las capotas hacia la silla de paseo y bajar el manillar hasta que entre en su alojamiento (fig_b). Comprobar el correcto cierre de la silla de paseo mediante el gancho de seguridad (fig_c). La silla de paseo cerrada se mantiene en pie por sí sola.

- 14 **TRANSPORTE:** gracias al manillar es posible transportar la silla cómodamente cuando está cerrada.
- 15 **DESENFUNDABLE:** para quitar la funda de la silla de paseo, quitar en primer lugar las capotas y después la tapita colocada en el lateral y hacer palanca (fig_a). Empujar en primer lugar hacia arriba el perno, después hacia fuera (fig_b) y, por último, sacarlo del orificio de la funda (fig_c). Iniciar a desenfundar desde ambos lados y en el medio.
- 16 Para desenganchar el forro del asiento, extraer la tira entrepiernas por debajo (fig_a) y desabrocharlo (fig_b). Destornillar el cinturón por ambos lados (fig_c) y sacar el forro (fig_d).

GANCIOMATIC SYSTEM

Ganciomatic System es el sistema práctico y rápido que gracias a los enganches Ganciomatic permite enganchar a la silla de paseo la silla de auto Primo Viaggio, dotada a su vez de Ganciomatic System que se vende por separado.

- 17 **ENGANCHES GANCIOMATIC DE LA SILLA DE PASEO:** para subir los enganches Ganciomatic de la silla de paseo, levantar el forro en los bordes del asiento y subir los dos enganches que automáticamente se desplazarán hacia fuera (fig_a). Para bajar los enganches Ganciomatic, empujar primero los enganches hacia dentro y luego bajarlos (fig_b).
- 18 **SILLA DE PASEO + SILLA DE AUTO:** para enganchar la silla de auto a la silla de paseo hacer lo siguiente: frenar la silla de paseo, quitar la capota, bajar completamente el respaldo y levantar los enganches Ganciomatic. Colocar la silla de auto de cara a la madre y encajar la silla hasta oír un clic. Se aconseja no quitar la barra frontal de la silla de paseo cuando se engancha la silla de auto. Consultar el manual de instrucciones para desenganchar la silla de auto de la silla de paseo.

ACCESORIOS

- 19 **PLÁSTICO PARA LA LLUVIA:** plástico para la lluvia cubre todo para la silla de paseo doble

ARIA TWIN 60-40.

- 20 **BOLSO CON CAMBIADOR:** bolso con colchoncito para cambiar el bebé, enganchable a la silla de paseo.

NÚMEROS DE SERIE

- 21 **ARIA TWIN 60-40,** incluye debajo del asiento informaciones relativas a la fecha de producción del mismo.
 - Nombre, fecha de producción y numeración en serie del producto.Estas informaciones son indispensables en caso de reclamación.

LIMPIEZA Y MANTENIMIENTO

MANTENIMIENTO DEL PRODUCTO: proteger contra agentes atmosféricos (agua, lluvia o nieve). Una exposición continua y prolongada al sol podría causar cambios de color de muchos materiales. Conservar este producto en un lugar seco.

LIMPIEZA DEL CHASIS: Limpiar periódicamente las partes de plástico con un paño húmedo sin usar solventes u otros productos similares. Mantener secas todas las partes de metal para prevenir la oxidación. Mantener limpias todas las partes móviles (dispositivo de regulación, de enganche, ruedas...) quitando el polvo o la arena y, en caso necesario, engrasarlas con aceites ligeros.

LIMPIEZA DEL PROTECTOR DE LLUVIA: lavar con una esponja con agua y jabón, sin usar detergentes.

LIMPIEZA DE LAS PARTES DE TEJIDO: cepillar las partes de tejido quitando el polvo y lavar a mano a una temperatura máxima de 30°. No torcer, no usar lejía, no planchar, no lavar en seco, no usar solventes y no secar utilizando secadoras de tambor rotativo.



PEG-PÉREGO S.p.A

Peg-Pérego podrá aportar en cualquier momento modificaciones a los modelos que se describen en el presente manual por razones técnicas o comerciales.

SERVICIO DE ASISTENCIA PEG-PÉREGO

En caso de que se pierdan o se dañen partes del producto, utilizar sólo repuestos originales Peg-Pérego. Para eventuales reparaciones, sustituciones, informaciones sobre los productos, venta de recambios originales y accesorios, póngase en contacto

con el Servicio de Asistencia Peg Perego indicando, si está presente, el número de serie del producto.

USA

tel. 800.671.1701 fax 260.471.6332

call us toll free 1.800.671.1701 website
www.pegperego.com

FR_Français

Merci d'avoir choisi un produit Peg-Pérego.

AVERTISSEMENT

- **IMPORTANT: LIRE CES INSTRUCTIONS AVEC ATTENTION ET LES CONSERVER POUR TOUTE RÉFÉRENCE FUTURE. LA SÉCURITÉ DE VOTRE ENFANT POURRAIT ÊTRE MENACÉE SI CES INSTRUCTIONS NE SONT PAS RESPECTÉES.**
- CE PRODUIT A ÉTÉ CONÇU POUR DES ENFANTS DONT LE POIDS N'EXCÈDE PAS 20 KG (45 LIVRES) ET LA TAILLE NE DÉPASSE PAS 110 CM (43 POUCES). LE PANIER A ÉTÉ CONÇU POUR SUPPORTER DES CHARGES MAXIMALES DE 5 KG (11 LIVRES). LE PORTE-BOISSONS ÉVENTUELLEMENT FOURNI AVEC LE PRODUIT A ÉTÉ CONÇU POUR SUPPORTER DES CHARGES INDICÉES SUR LE PORTE-BOISSONS LUI-MÊME. LES POUCHES OU SACS FOURNIS AVEC CE PRODUIT ONT ÉTÉ CONÇUS POUR SUPPORTER DES CHARGES MAXIMALES DE 0,2 KG (0,44 LIVRES).
- LE DÉFAUT D'OBSERVATION DES SPÉCIFICATIONS DU FABRICANT OU L'EMPLOI D'ACCESSOIRES NON APPROUVÉS PAR LE FABRICANT PEUT AFFECTER LA STABILITÉ DU PRODUIT.
- POUR ÉVITER DE GRAVES BLESSURES SUITE À LA CHUTE OU AU GLISSEMENT DE L'ENFANT DU PRODUIT, TOUJOURS UTILISER UNE CEINTURE DE SÉCURITÉ À 5 POINTS COMPLÈTE.
- NE JAMAIS LAISSER L'ENFANT SANS SURVEILLANCE.
- TOUJOURS ACTIONNER LES FREINS LORSQUE LE PRODUIT EST À L'ARRÊT.
- POUR ÉVITER DE GRAVES BLESSURES LORS DU RÉGLAGE DU PRODUIT, S'ASSURER QUE LES MEMBRES DE L'ENFANT NE SONT PAS EN CONTACT AVEC DES PIÈCES EN MOUVEMENT.
- L'ENSEMBLE DES PROCÉDURES DE

MONTAGE ET D'UTILISATION DOIT ÊTRE EFFECTUÉ PAR UN ADULTE
NE PAS SOULEVER LA POUSSETTE PAR LA BARRE FRONTALE. ELLE N'A PAS ÉTÉ CONÇUE POUR SUPPORTER DES CHARGES.

S'ASSURER QUE LA POUSSETTE EST CORRECTEMENT OUVERTE EST BLOQUÉE DANS LA POSITION CONVENANT À SON UTILISATION.
CONTRÔLER QUE LE SIÈGE ENFANT OU LE LANDAU EST CORRECTEMENT ACCROCHÉ À LA POUSSETTE.

NE PAS UTILISER CE PRODUIT À PROXIMITÉ DE MARCHES OU D'ESCALIERS; PRÊTER ATTENTION À LA MANIPULATION DU PRODUIT DANS DES ESCALIERS OU DES ESCALATORS.

NE PAS UTILISER LE PRODUIT SI DES PIÈCES SONT MANQUANTES OU CASSÉES.

NE PAS UTILISER PRÈS DU FEU OU D'UNE FLAMME DIRECTE.

REMARQUE : CET ARTICLE REMPLIT LES CONDITIONS REQUISES PAR LA NORME ASTM F833 ET RÉVISIONS RÉCENTES OU SATISFAIT À DES CONDITIONS PLUS SÉVÈRES.

INSTRUCTIONS D'UTILISATION

- 1 **OUVERTURE** : pour ouvrir la poussette, décrocher simultanément les deux fixations (fig_a), relever énergiquement le guidon (fig_b) puis le pousser vers le bas jusqu'au déclic final (fig_c).
- 2 **MAIN COURANTE PORTE-OBJETS**: insérer les mains courantes (fig_a). Les mains courantes porte-objets sont indépendantes de manière à répondre aux exigences différentes de chaque enfant. Il est ainsi possible de n'en ouvrir qu'une à la fois ou bien de n'en enlever qu'une seule. Pour ouvrir la main courante porte-objets d'un seul côté, appuyer sur le bouton et faire pivoter la main courante vers l'extérieur (fig_b). Pour enlever la main courante porte-objets, appuyer tout d'abord sur le bouton central tout en relevant la main courante; appuyer ensuite sur le bouton latéral et retirer la main courante (fig_c). Ne pas placer de boissons brûlantes sur la main courante porte-objets, cela pourrait être dangereux.
- 3 **CAPOTES** : les capotes sont indépendantes;

il est ainsi possible de n'en abaisser qu'une seule ou de les abaisser toutes les deux en même temps. Insérer les fixations des capotes dans les emplacements prévus à cet effet (fig_a), boutonner les capotes à l'arrière des dossiers (fig_b) et les ouvrir en les tirant vers l'avant (fig_c). Pour retirer les capotes, appuyer sur les boutons latéraux et, en même temps, tirer la capote vers le haut (fig_d).

- 4 **PORTE-BOISSONS** : pour fixer le porte-boissons au centre de la poignée, l'insérer dans l'emplacement prévu à cet effet, comme indiqué sur la figure.
- 5 **FREIN** : pour immobiliser la poussette, abaisser à l'aide du pied le levier de frein situé sur le groupe roues arrière. Pour débloquer le frein, relever le dossier. Toujours actionner le frein lorsque la poussette est à l'arrêt.
- 6 **CEINTURE DE SÉCURITÉ À 5 POINTS** : pour accrocher la ceinture de sécurité, insérer les deux boucles de la ceinture ventrale (avec les bretelles accrochées) dans la sangle d'entrejambes jusqu'au déclic (fig_a). Pour la décrocher, appuyer sur les côtés de la boucle tout en tirant la ceinture ventrale vers l'extérieur (fig_b).
- 7 Pour utiliser la ceinture de sécurité, insérer le dispositif de réglage des bretelles dans le passant du dossier (fig_a) et, après avoir accroché la ceinture, retirer le dispositif de réglage du passant de sorte que l'enfant puisse bouger librement (fig_b). Positionner le dispositif de réglage des bretelles juste en dessous des épaules de l'enfant de manière à empêcher les bretelles de glisser (fig_c). Pour serrer la ceinture ventrale, tirer des deux côtés dans le sens indiqué par la flèche (fig_d) ; pour la desserrer, procéder à l'opération contraire. La ceinture ventrale peut être serrée jusqu'à la butée de sécurité (fig_e).
- 8 **RÉGLAGE DU DOSSIER** : pour incliner le dossier, déplacer vers le bas le curseur du dispositif de réglage du dossier (fig_a) tout en poussant le dossier vers le bas (fig_b). Pour relever le dossier, déplacer vers le haut le curseur du dispositif de réglage du dossier.
- 9 **ROUES PIVOTANTES** : pour mettre les roues avant en position pivotante, abaisser le levier (fig a), pour les mettre en position fixe, relever le levier (fig b).
- 10 **REMPLACEMENT DU PANIER** : en cas de remplacement du panier, accrocher le nouveau panier aux petits crochets à l'avant (fig_a) et le boutonner à l'arrière (fig_b).
- 11 **RETIRER LES ROUES** : les roues de la poussette sont amovibles. Pour enlever les roues avant, il faut tout d'abord mettre les roues en position pivotante. Presser ensuite les petites languettes (fig a) et en même

temps, tirer la roue jusqu'à ce qu'elle se retire de la poussette (fig b).

- 12 Pour enlever les roues arrière, appuyer sur le petit bouton (fig_a) tout en tirant les roues vers le bas jusqu'à ce qu'elles s'enlèvent (fig_b).
- 13 FERMETURE : avant de refermer la poussette, replier les capotes (lorsqu'elles sont installées). Pour refermer la poussette, relever les boutons situés sur les côtés de la poignée (fig_a) et faire basculer la poignée en avant jusqu'au dé clic. Pousser les dossiers et les capotes vers la poussette et abaisser la poignée jusqu'à ce qu'elle rentre dans son logement (fig_b). Vérifier que la poussette est correctement fermée en contrôlant la position du crochet de sécurité (fig_c). Une fois fermée, la poussette tient debout toute seule.
- 14 TRANSPORT : la poignée permet de transporter de manière pratique la poussette refermée.
- 15 RETIRER LA HOUSSE : pour enlever la housse de la poussette, enlever tout d'abord les capotes, puis le cache latéral, et faire levier (fig_a). Pousser l'embout d'abord vers le haut puis vers l'extérieur (fig_b) ; pour finir, le faire sortir de l'anneau de la housse (fig_c). Procéder de même de l'autre côté et au milieu.
- 16 Pour décrocher la housse du siège, enlever la sangle d'entrejambes par en dessous (fig_a) et déboutonner la housse (fig_b). Dévisser la ceinture de chaque côté (fig_c) et retirer la housse (fig_d).

SYSTÈME GANCIOMATIC

le système Ganciomatic, pratique et rapide, permet d'accrocher le siège-auto Primo Viaggio (vendu séparément) également équipé du système Ganciomatic à la poussette grâce aux fixations Ganciomatic.

- 17 FIXATIONS GANCIOMATIC DE LA POUSSETTE: pour relever les fixations Ganciomatic de la poussette, soulever la housse dans les angles de l'assise et relever les deux fixations qui se déplaceront automatiquement vers l'extérieur (fig_a). Pour abaisser les fixations Ganciomatic, les pousser tout d'abord vers l'intérieur puis les abaisser (fig_b).
- 18 POUSSETTE + SIÈGE-AUTO : pour accrocher le siège-auto à la poussette, procéder comme suit : actionner le frein de la poussette, retirer la capote, abaisser complètement le dossier et relever les fixations Ganciomatic. Positionner le siège-auto vers maman et le pousser vers le bas jusqu'à ce qu'il s'enclenche. Il est recommandé de ne pas enlever la main courante de la poussette lors de l'installation du siège-auto. Pour

décrocher le siège-auto de la poussette, consulter le manuel d'instructions correspondant.

ACCESSOIRES EN OPTION

- 19 HABILLAGE PLUIE: protection pluie transparente pour poussette double ARIA TWIN 60-40.
- 20 BORSA CAMBIO (Sac à langer). Sac livré avec un petit matelas à langer qui peut s'accrocher à la poussette grâce à ses mousquetons.

NUMÉROS DE SÉRIE

- 21 ARIA TWIN 60-40, reporté sous le siège les informations relatives à la date de production du produit.
 - Nom du produit, date de production et numéro de série.Ces informations sont indispensables en cas de réclamation.

NETTOYAGE ET ENTRETIEN

ENTRETIEN DE L'ARTICLE: protéger l'article des agents atmosphériques (eau, pluie ou neige); une exposition continue et prolongée au soleil pourrait entraîner un changement de couleur de nombreux matériaux; ranger cet article dans un lieu sec.

NETTOYAGE DU CHÂSSIS: nettoyer régulièrement les pièces en plastique à l'aide d'un linge humide; ne pas utiliser de solvants ou autres produits similaires. Veiller à ce que toutes les pièces métalliques restent sèches pour prévenir la formation de rouille. Maintenir le bon état de propreté de toutes les pièces mobiles (mécanismes de réglage, mécanismes de fixation, roues, etc.) en enlevant poussière ou sable; graisser avec une huile légère si nécessaire.

NETTOYAGE DE L'HABILLAGE PLUIE: utiliser une éponge et de l'eau savonneuse; ne pas utiliser de détergents.

NETTOYAGE DES ÉLÉMENTS EN TISSU : broser les éléments en tissu pour enlever la poussière et laver à la main à une température maximale de 30° ; ne pas tordre ; ne pas utiliser d'eau de javel ; ne pas repasser ; ne pas laver à sec ; ne pas détacher à l'aide de solvants ; ne pas sécher dans un sèche-linge à tambour rotatif.



PEG-PÉREGO S.p.A.

Peg-Pérego se réserve le droit de procéder à tout moment à des modifications sur les modèles décrits dans cet ouvrage, pour des raisons de nature technique ou commerciale.

SERVICE D'ASSISTANCE PEG-PÉREGO

En cas de perte de pièces ou de rupture de l'une d'elles, utiliser exclusivement des pièces de rechange originales Peg-Pérego. Pour toute réparation, remplacement, informations sur les produits, vente de pièces détachées d'origine et accessoires, contactez le service après-vente Peg Pérego en indiquant, si présent, le numéro de série du produit.

CANADA

tél. 905.839.3371 fax 905.839.9542
call us toll free 1.800.661.5050 site Internet
www.pegperego.com

PEG PEREGO S.p.A.

VIA DE GASPERI 50 20043 ARCORE MI ITALIA
tel. 0039 039 60881 fax 0039 039 615869/616454

Servizio Post Vendita - After Sale:

tel. 0039 039 6088213 fax: 0039 039 3309992



PEG PEREGO U.S.A. Inc.

3625 INDEPENDENCE DRIVE FORT WAYNE INDIANA 46808

phone 260 482 8191 fax 260 484 2940

Call us toll free: 1 800 671 1701

PEG PEREGO CANADA Inc.

585 GRANITE COURT PICKERING ONTARIO CANADA L1W3K1

phone 905 839 3371 fax 905 839 9542

Call us toll free: 1 800 661 5050

www.pegperego.com

WARNING

AVOID SERIOUS INJURY FROM FALLING OR SLIDING OUT.
ALWAYS USE COMPLETE 5 POINT SEAT BELT.

ADVERTENCIA

EVITE LESIONES DE CAIDAS O DESLIZAMIENTOS HACIA FUERA.
SIEMPRE UTILIZE EL CINTURON COMPLETO DE 5 PUNTOS.



aria twin 60-40

FINA0901I98

9/09/2009

Free Manuals Download Website

<http://myh66.com>

<http://usermanuals.us>

<http://www.somanuals.com>

<http://www.4manuals.cc>

<http://www.manual-lib.com>

<http://www.404manual.com>

<http://www.luxmanual.com>

<http://aubethermostatmanual.com>

Golf course search by state

<http://golfingnear.com>

Email search by domain

<http://emailbydomain.com>

Auto manuals search

<http://auto.somanuals.com>

TV manuals search

<http://tv.somanuals.com>