



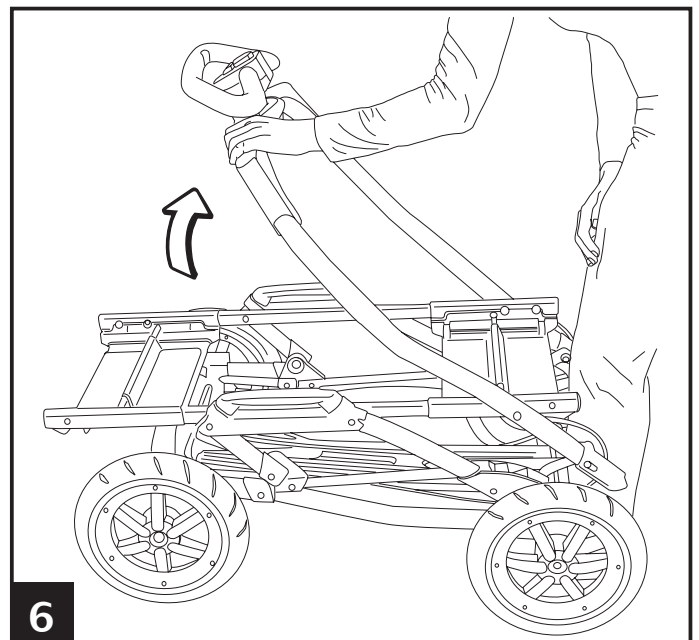
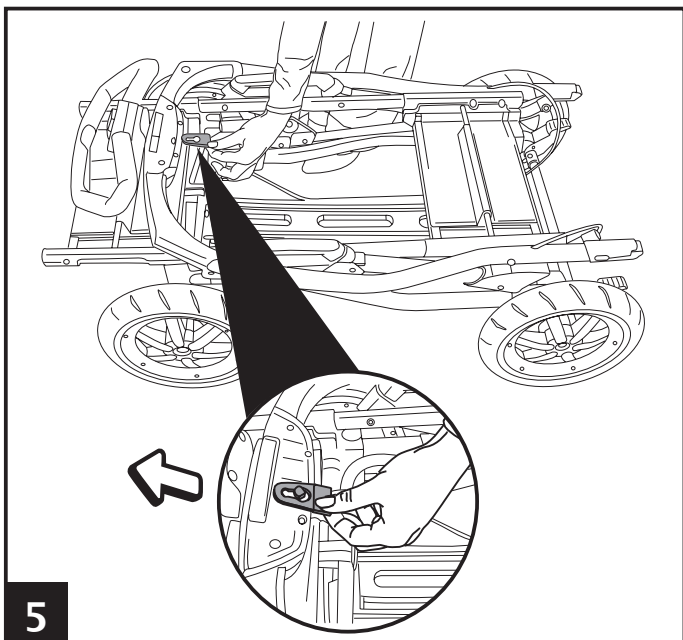
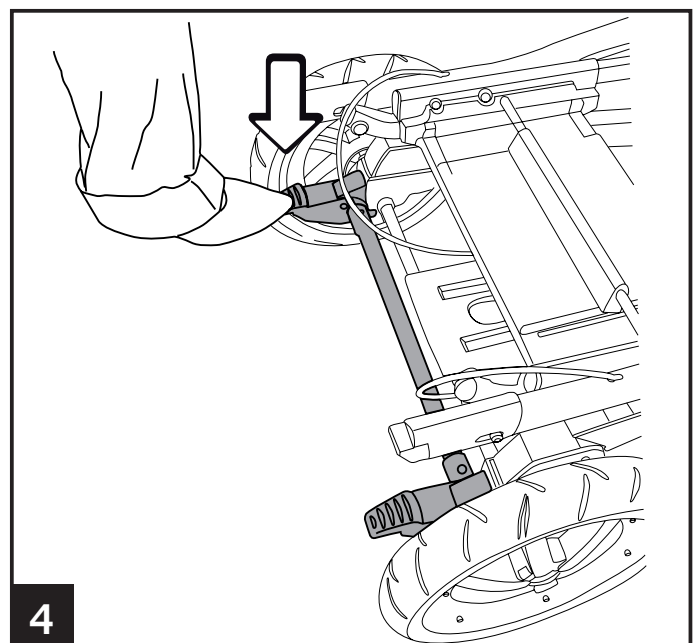
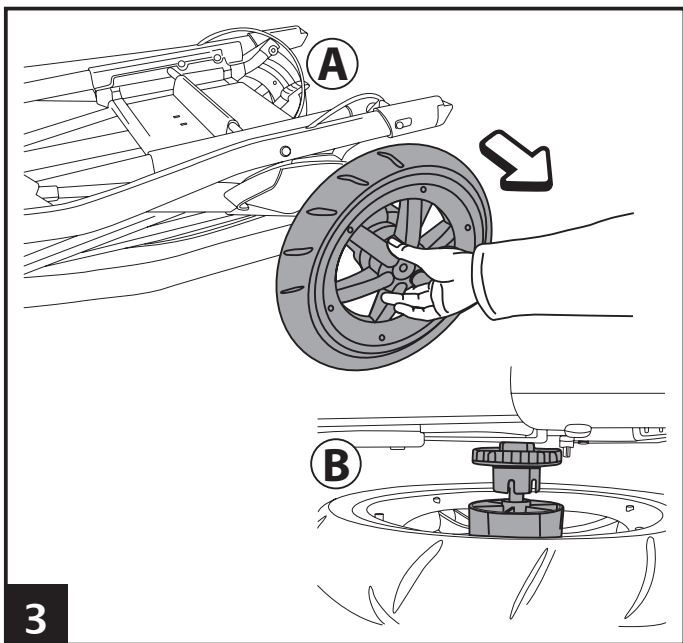
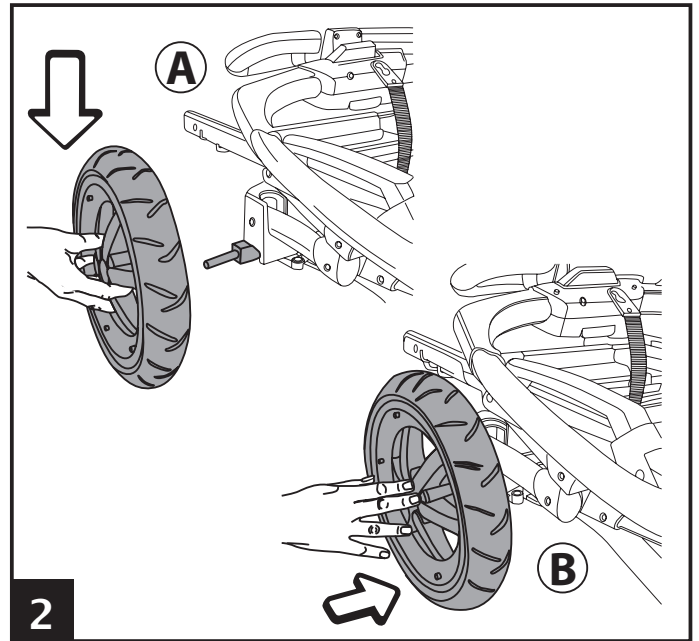
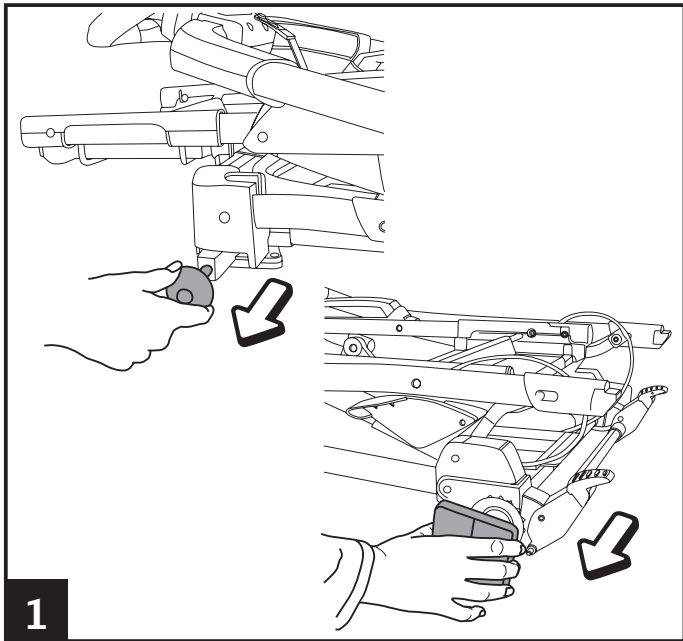
U.S.A./CANADA/AUSTRALIA

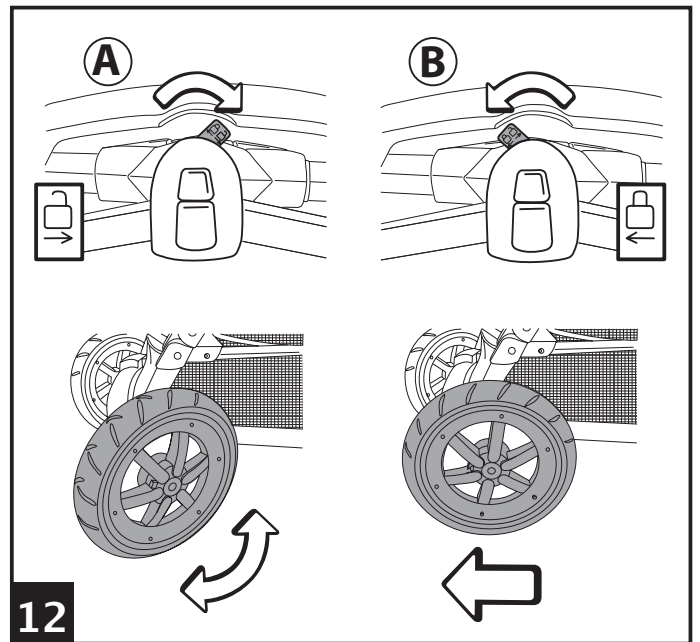
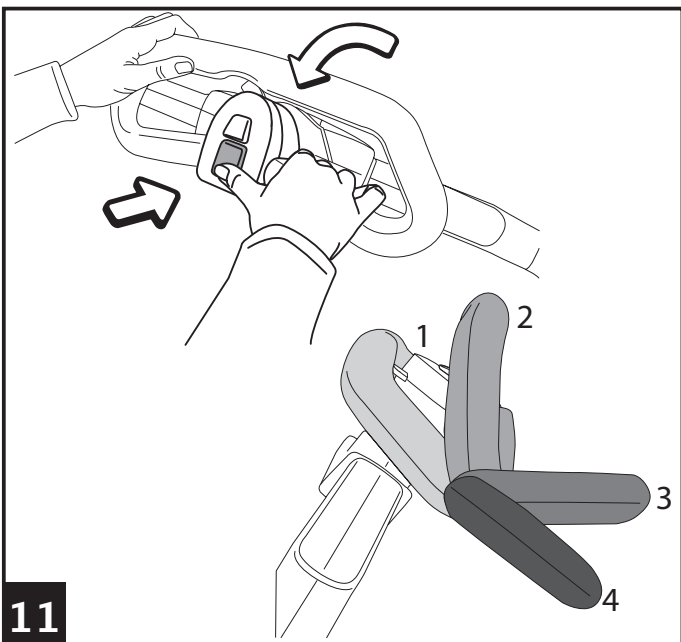
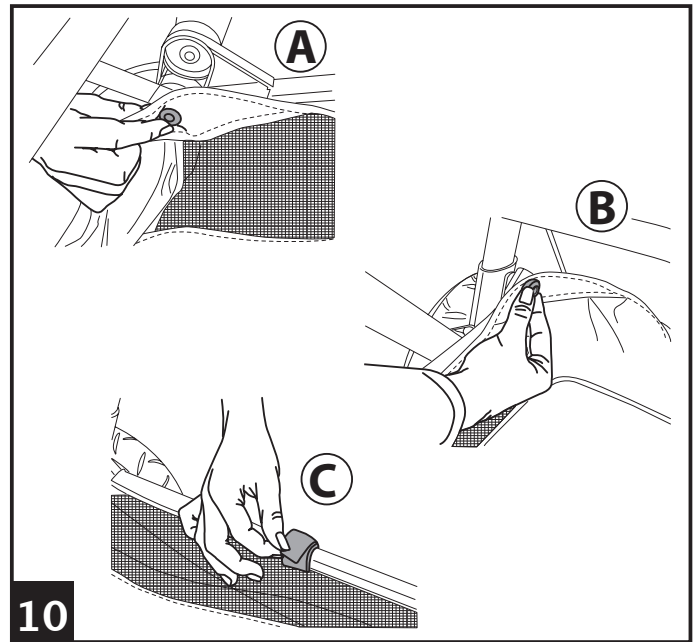
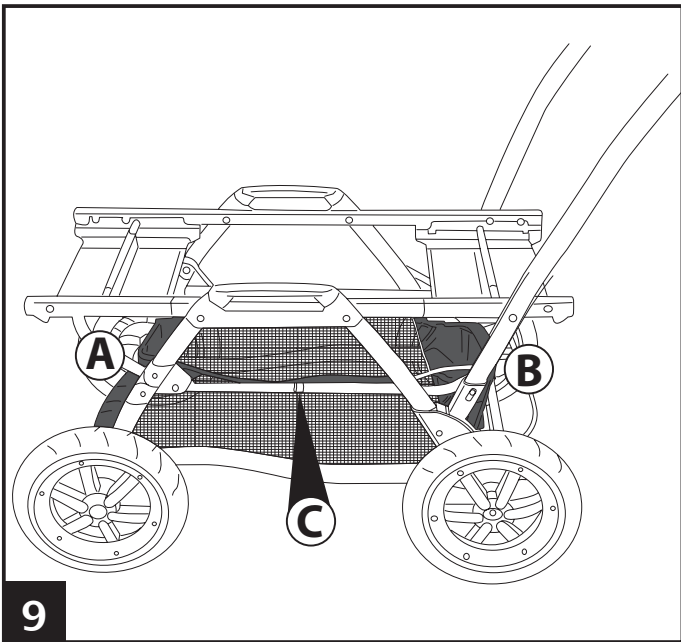
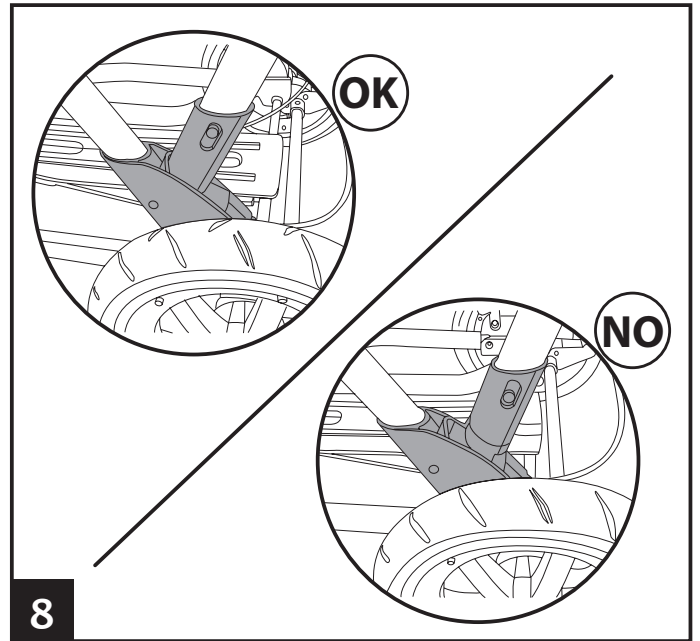
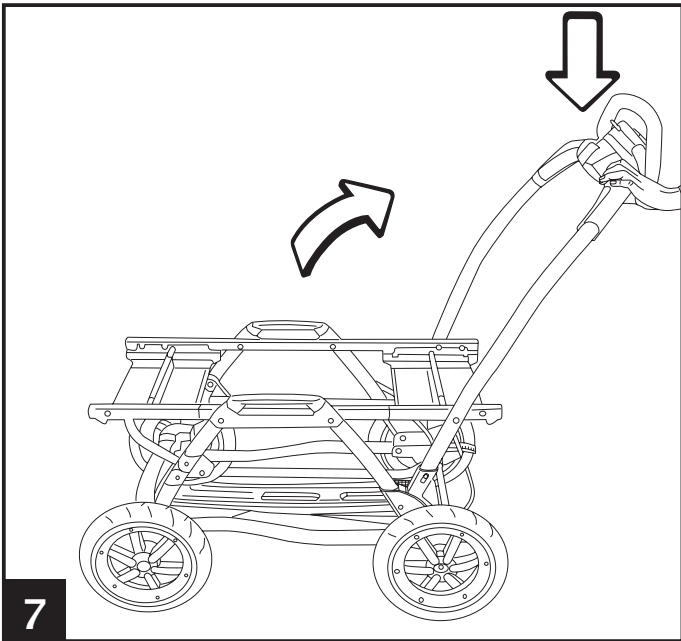
Instructions for use EN
Instrucciones de uso ES
Notice d'emploi FR

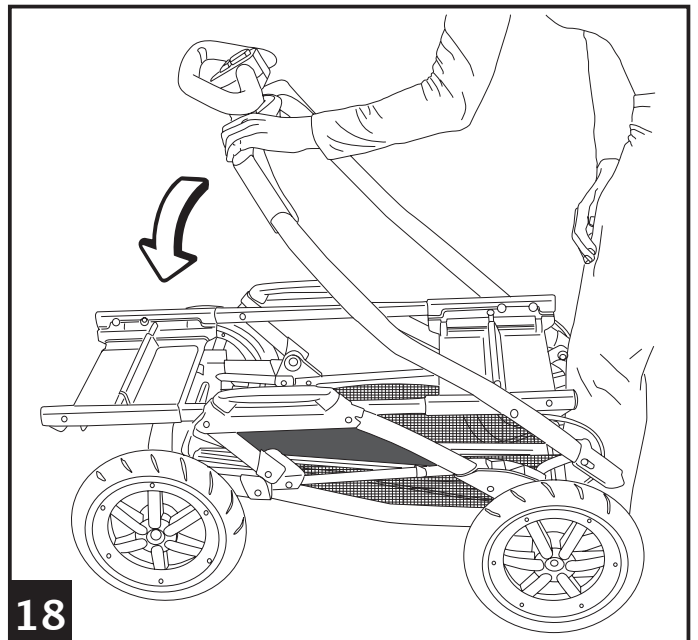
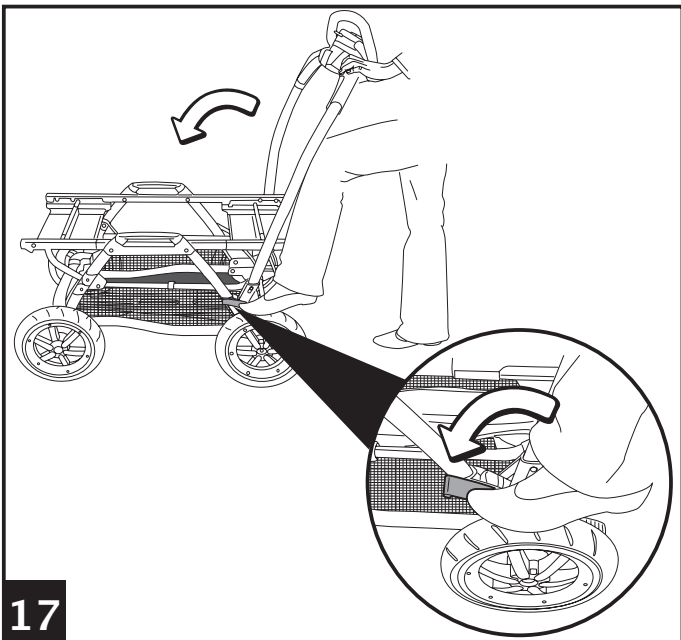
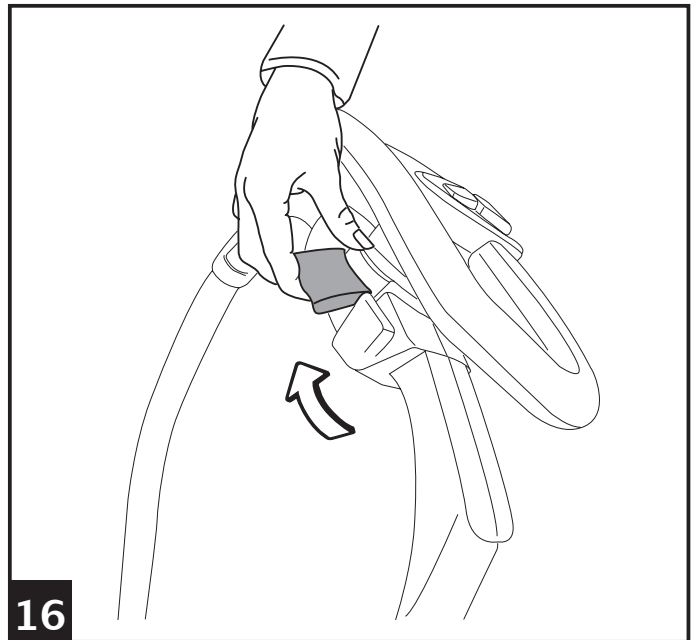
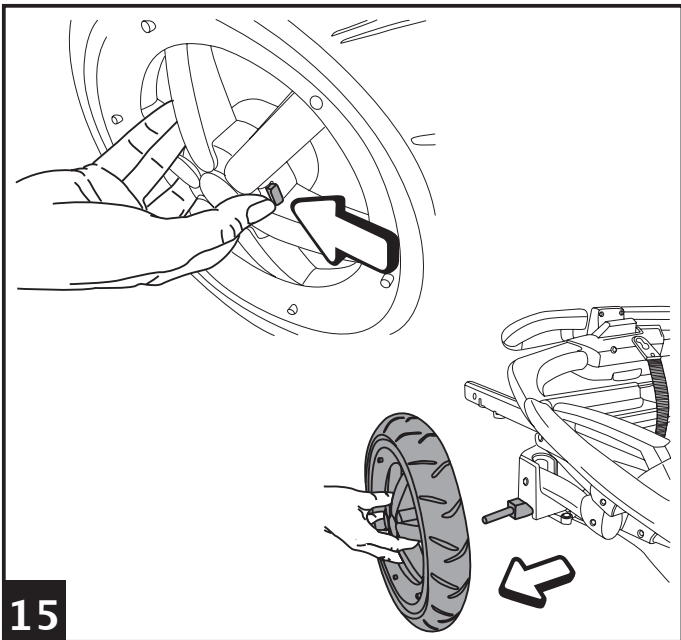
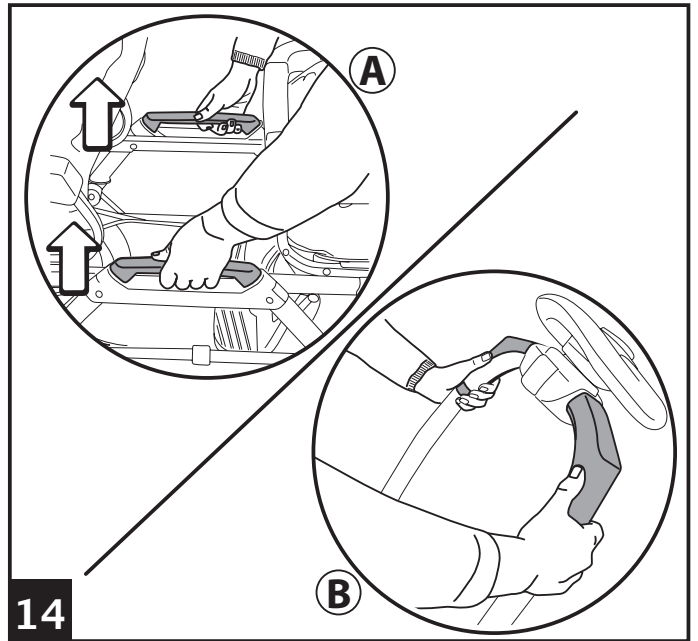
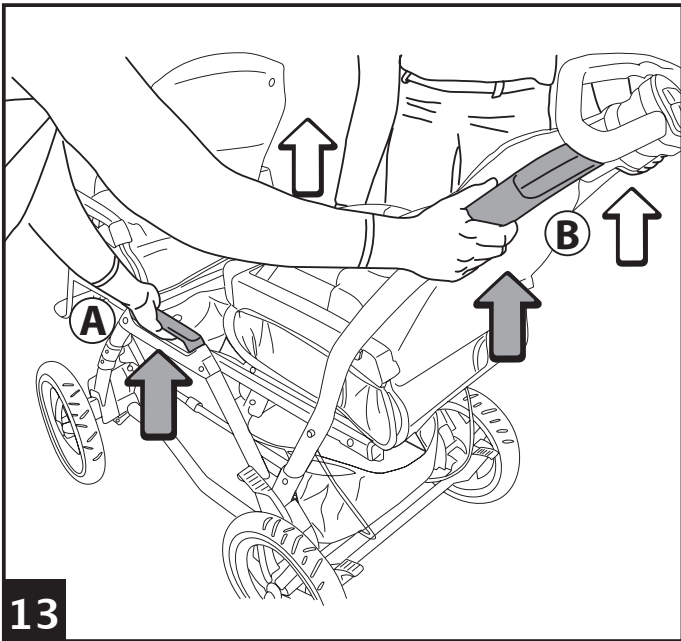
Duette SW

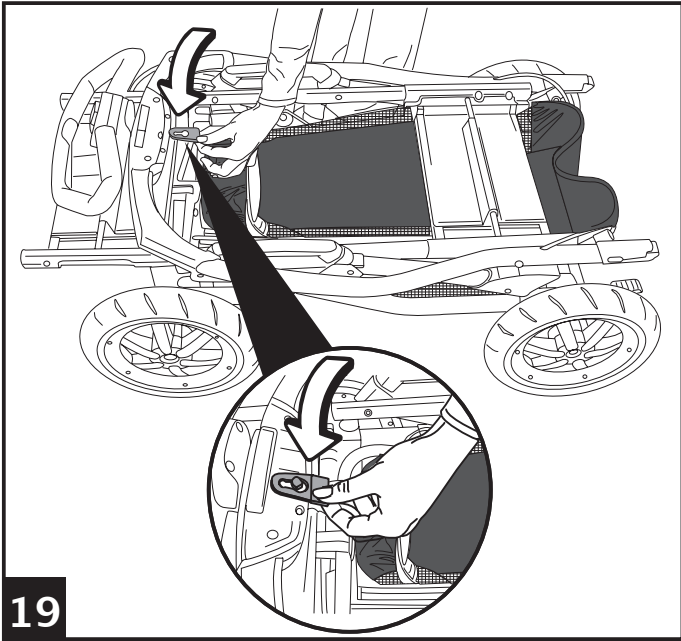


FIUS0501I63

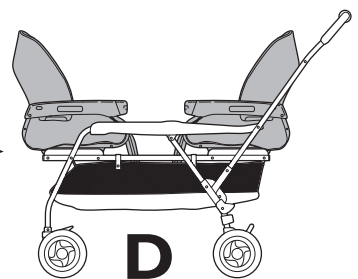
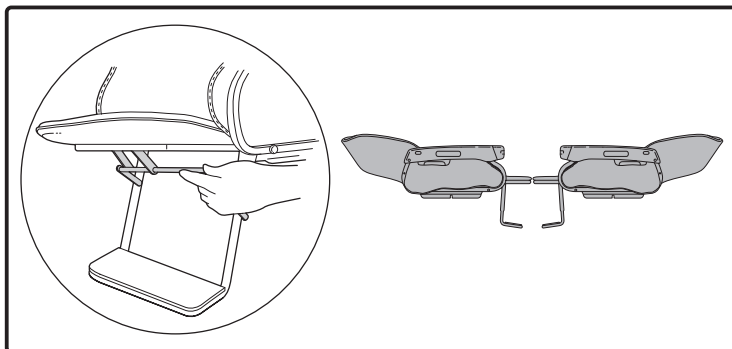
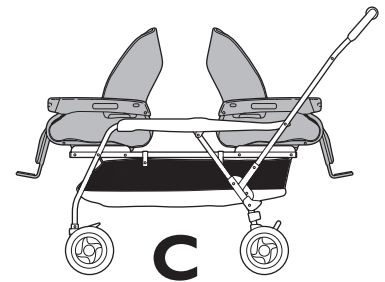
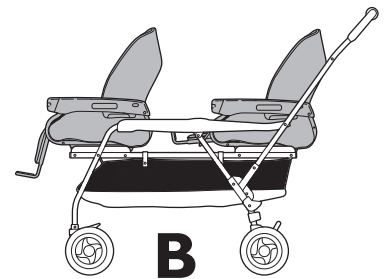
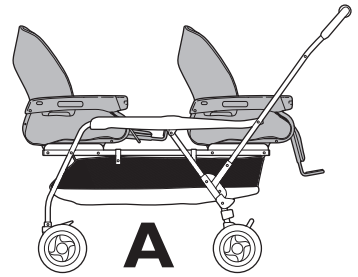
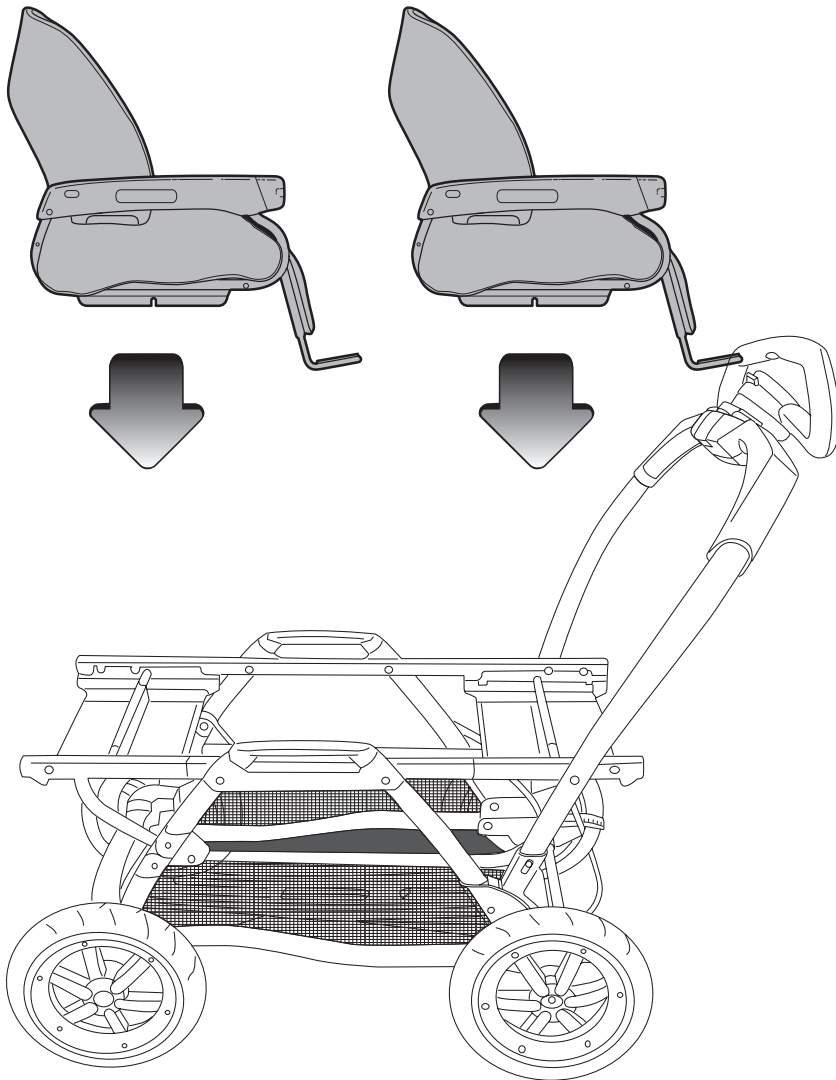




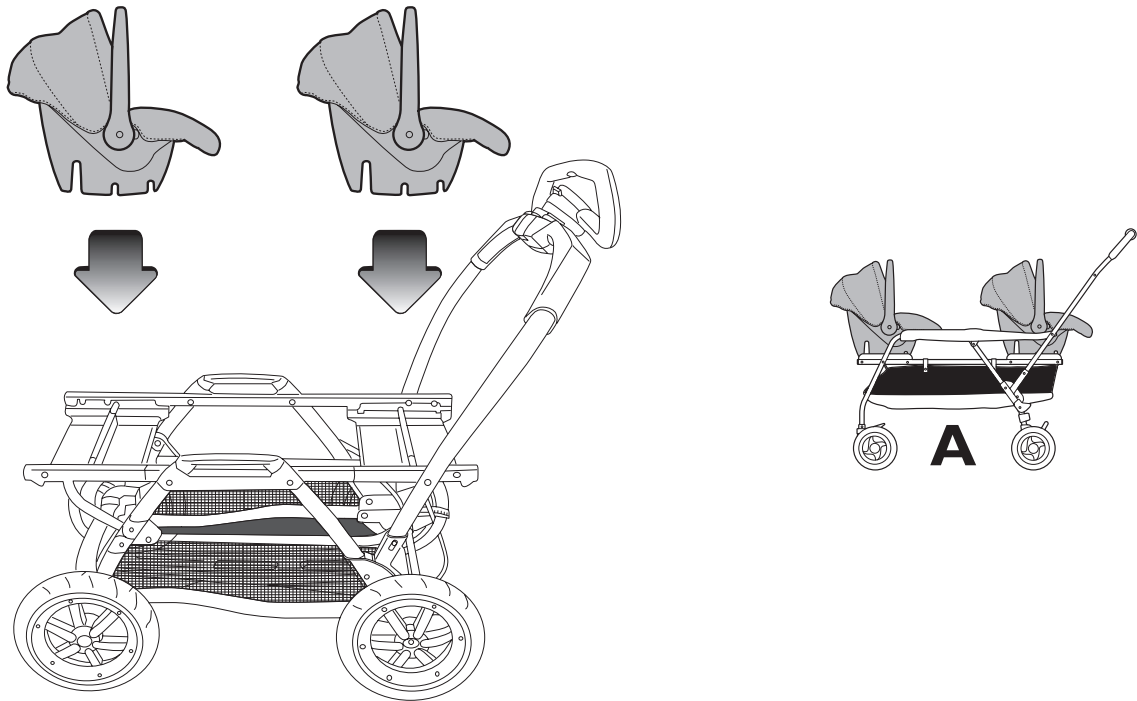




Ganciomatic System Seat Unit

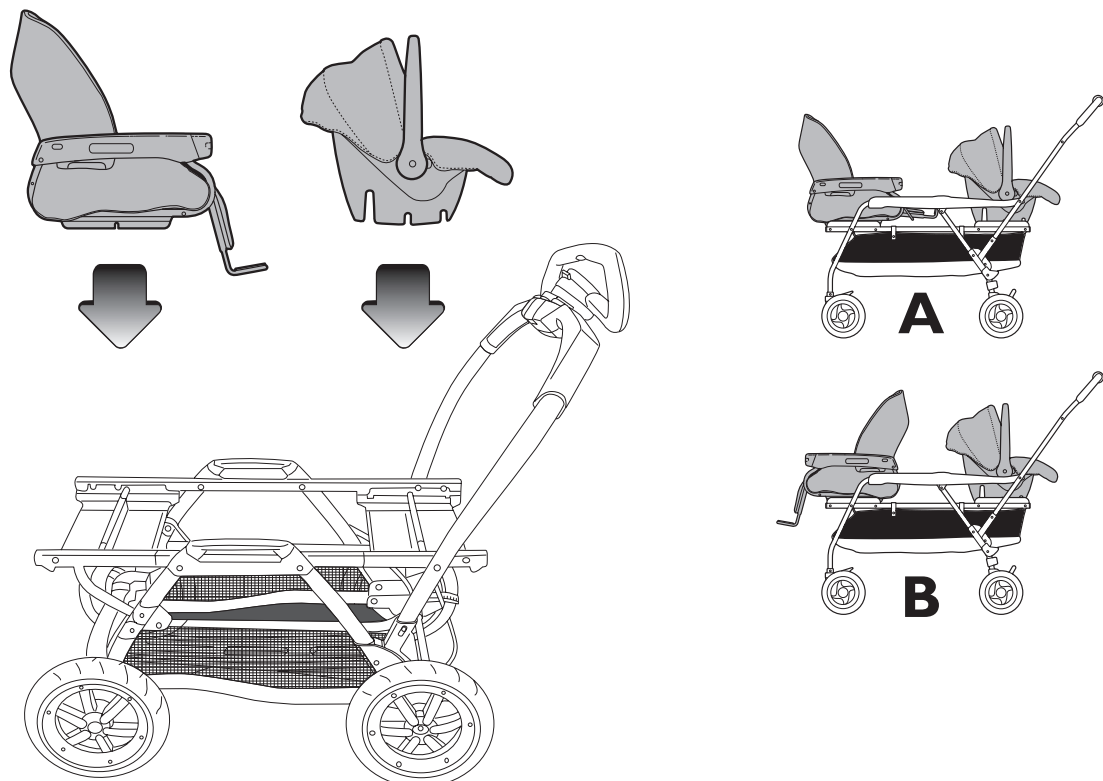


Ganciomatic System Primo Viaggio Car Seat



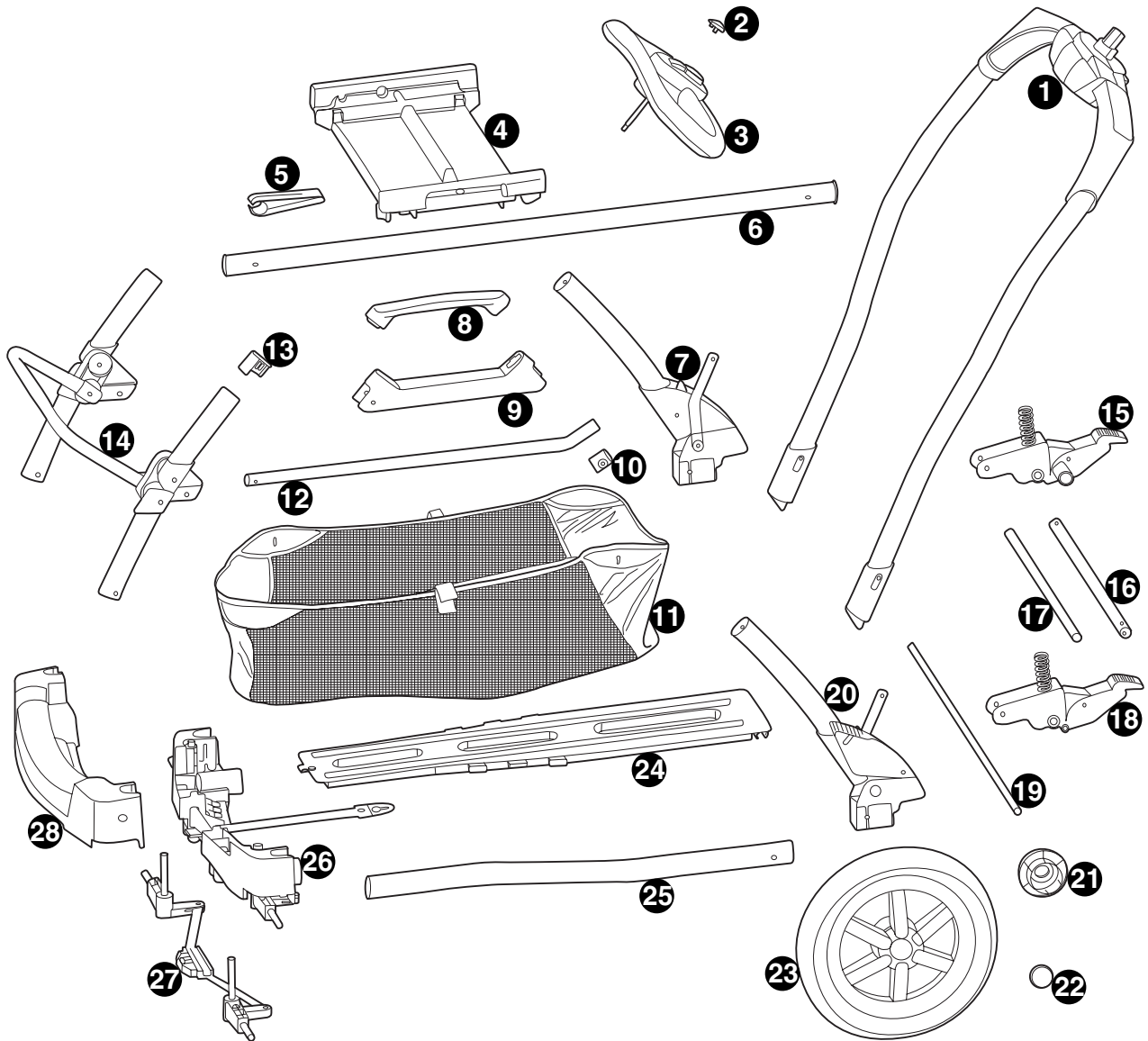
21

Ganciomatic System Seat Unit – Primo Viaggio Car Seat



22

Duette SW



- | | | | | | |
|----|---------------|----|----------------|----|---------------|
| 1 | ARPI0371L65N• | 11 | ERSHDS• | 21 | SPST6080GR |
| 2 | SPST5981GR | 12 | SOTA0284L31 | 22 | SPST6082GR |
| 3 | ARPI0372NGR | 13 | SPST5967N | 23 | ASPI0074GRN |
| 4 | SPST5970N | 14 | ARPI0374L65L31 | 24 | SPST5968N |
| 5 | SPST5971N | 15 | ARPI0375DNGR | 25 | SOTA0279DL65S |
| 6 | ASPI0073L31N | 16 | SOTA0286L65 | | SOTA0279SL65S |
| 7 | ARPI0373DL65N | 17 | SOTA0287L31 | 26 | ARPI0376L31N |
| 8 | SPST5966GR | 18 | ARPI0375SNGR | 27 | ARPI0377L31N |
| 9 | SPST5965N | 19 | MMST0025 | 28 | SPST5945NS |
| 10 | SPST5959N | 20 | ARPI0373SL65N | | |

EN• Spare parts available in different colours to be specified when ordering.

ES• Repuestos disponibles en otros colores que se especificarán en el pedido.

FR• Pièces de rechange disponibles en plusieurs couleurs à spécifier dans la demande.

EN•ENGLISH

- **IMPORTANT:** read the instructions carefully before use. Save the instructions for future reference.
- PEG PEREGO reserves the right to make any necessary changes or improvements to the products shown at any time without notice.

CUSTOMER SERVICE

If parts of the model are accidentally lost or damaged, use only original Peg Perego spare parts. Contact the Peg Perego Customer Service for all repair work, replacements, information about products, and sale of original spare parts and accessories, at the following:

USA:

tel.: 800.671.1701

fax: 260.471.6332

Call us toll free: 1.800.671.1701

CANADA:

tel.: 905.839.3371

fax: 905.839.9542

Call us toll free: 1.800.661.5050

www.pegperego.com

INSTRUCTIONS FOR USE

ASSEMBLING THE WHEELS

- 1• Remove the four protection caps (two round ones and two square ones) from the chassis while it is still folded up, as shown in the figure.
- 2• Mount the front wheels with the chassis folded, pressing on the attachment lever (figure A) and inserting the hub onto the rod (figure B). Check to make sure the wheels are correctly attached by pulling them in opposite directions.
- 3• Repeat the same operation on the rear wheels as for the front wheels (steps A and B).
 - Check to make sure the brake gear is correctly installed.

BRAKE

- 4• To set the brake on the chassis, lower the brake bar on the rear wheels, as shown in the figure.

OPENING THE CHASSIS

- Set the brake while the chassis is still folded up.
- 5• Unfasten the tab, as shown in the figure.
- 6• Lift the handlebar in the direction shown by the arrow.
- 7• Press the handlebar downwards until it clicks into the final position.

- 8• To make sure the chassis is correctly open, check the illustration.

BASKET

- 9• The basket goes at the base of the chassis, as shown in the figure.
- 10• The basket fastens to six different points. First, fasten it to the four buttons in the front and back, as shown in figure A and B. Then fasten the two straps to the chassis pipe, as shown in figure C.

STEERING WHEEL

- 11• To allow a good grip, the steering wheel can be adjusted to four different positions by pressing on the button shown in the figure.

SWIVEL WHEELS

- 12• The practical steering wheel has a lever for swiveling the front wheels. Move the lever on the steering wheel to the right to swivel the front wheels, as shown in figure A. To set the wheels on stationary, use the lever on the left, as shown in figure B.

OUTER HANDLES

- 13• The chassis can be completely lifted off the ground using the center, outer handles and the large back handle, as shown in the figure. It takes two people to lift the chassis.
- 14• The figure shows the correct way to lift the chassis.

REMOVING THE WHEELS

- 15• To remove the wheels, press the lever on the center of the wheel, as shown in the figure, and pull the wheel towards yourself.

FOLDING UP THE CHASSIS

- Set the brake and unfasten the seats.
- 16• To fold up the chassis, lift the lever on the large handle as shown in the figure, unfastening the handlebar and moving it slightly forward.
- 17• Use your left foot to press the safety lever downward to loosen the handlebar, as shown in the figure.
- 18• Turn the handlebar downward, as shown in the figure.
- 19• Fold up the chassis, fastening the tab to the hook on the handlebar.

GANCIOMATIC SYSTEM

The Duette SW chassis features the G-matic system and this means that you can select the product to mount as required, from the carriage to the car seat and carrying chair. Follow the indications for the product combinations listed below.

DUETTE + 2 CARRIER SEATS

ATTENTION:

- To ensure greater stability, we recommend installing both carrier seats at all times.
 - If for any reason DUETTE SW is used with only one occupant, we recommend attaching both carrier seats in any case. Make sure the seats are securely attached.
- 20• For instructions on how to attach and detach the product from the chassis, see the manual supplied with the carrier seat. Figures A, B, C, and D show different ways to attach the seats. Figure D shows the “crib” position, with the backrest completely lowered and the footboard raised as shown in the figure.

DUETTE + 2 PRIMO VIAGGIO CAR SEATS

- 21• Figure A shows how to attach the product (with the seat turned towards the mother).

DUETTE + 1 PRIMO VIAGGIO CAR SEAT AND 1 CARRIER SEAT

ATTENTION:

- To ensure greater stability, we recommend installing the carrier seat at all times.
 - If for any reason DUETTE SW is used with only one occupant, we recommend attaching the carrier seat in any case. Make sure the seat is securely attached.
- 22• Figures A and B show how to attach the products.

CLEANING & MAINTENANCE

Your product requires only minimal maintenance. Cleaning and maintenance operations must be performed only by adults.

- Be sure to keep all moving parts clean, lubricating them with light oil if necessary.
- Dry off metal parts to prevent rusting.
- Regularly clean the plastic parts with a damp cloth. Do not use solvents or similar products.
- Remove any dust and sand from the wheels.
- Protect the product against smog, water, rain and snow. Continued and extended exposure to sunlight can change the colours of many materials.
- Store the product in a dry area.

SAFETY

WARNING

- NEVER LEAVE YOUR CHILD UNATTENDED.

- THE USE OF PARTS OR ACCESSORIES NOT APPROVED BY THE MANUFACTURER COULD BE DANGEROUS.
- DO NOT INTRODUCE FINGERS IN THE MECHANISMS.
- ALL OPERATING AND ASSEMBLY PROCEDURES SHOULD BE PERFORMED BY AN ADULT.
- DO NOT USE THE PRODUCT IF IT HAS BROKEN OR MISSING PARTS.
- ALWAYS USE BRAKES WHEN STOPPED.
- DO NOT USE THIS PRODUCT AROUND STAIRS OR STEPS.
- UNIT MAY BECOME UNSTABLE IF MANUFACTURERS INSTRUCTIONS ARE NOT FOLLOWED.
- CHECK THAT THE SEATS ARE CORRECTLY FITTED.

SAFETY RULES

Use special care when performing operating procedures to avoid injuring the child or yourself. Parcels and accessory items, or both, placed on the unit may cause the unit to become unstable. Maximum weight for objects placed in basket is 11 lbs. Excessive weight may cause a hazardous condition to exist. Stay attentive to the risks provided by fire and other significant sources of heat such as electric radiators, gas heaters, ect. That are in the immediate vicinity of the product. Always take care that the seats are correctly fixed to the sides, pushing down with both hands on the product.

ES•ESPAÑOL

- **IMPORTANTE:** leer detenidamente las instrucciones antes del uso y conservarlas para poder utilizarlas en el futuro.
- PEG PEREGO podrá modificar los modelos decritos en este prospecto, por razones técnicas o comerciales.

SERVICIO DE ASISTENCIA

Si por casualidad alguna parte del modelo se pierde o se rompe, usar sólo piezas de repuesto originales Peg Perego. Para todo lo que concierne las reparaciones, cambios, informaciones sobre los productos y la venta de repuestos originales y accesorios, contacte con el Servicio de Asistencia Peg-Perego:

USA:
tel.: 800.671.1701
fax: 260.471.6332
Call us toll free: 1.800.671.1701

www.pegperego.com

INSTRUCCIONES DE USO

MONTAJE DE LAS RUEDAS

- 1• Quitar los cuatro tapones de protección (dos redondos y dos cuadrados) del carrito cuando aún está cerrado, como indica la figura.
- 2• Con el carrito cerrado, montar las ruedas delanteras presionando la palanquita de enganche (figura A) y metiendo el cubo en el pivote hasta el tope (figura B). Controlar que se enganche bien tirando de las ruedas en dirección opuesta.
- 3• Repetir con las ruedas traseras la operación hecha antes con las delanteras (secuencia A y B).
 - Controlar que el engranaje del freno está metido correctamente.

FRENO

- 4• Para frenar el carrito, bajar con el pie la barra del freno que hay en las ruedas traseras, como indica la figura.

APERTURA

- Accionar el freno del carrito cuando aún está cerrado.
- 5• Desenganchar la lengüeta como indica la figura.
- 6• Subir el manillar en el sentido indicado por la flecha.
- 7• Presionar el manillar hacia abajo y bloquearlo hasta oír el clic final.
- 8• Para comprobar que se abre correctamente controlar la ilustración.

CESTA PORTAOBJETOS

- 9• La cesta se coloca en la base del carrito, como indica la figura.
- 10• La cesta se engancha en seis puntos específicos; en la zona delantera y trasera hay cuatro botones, como indican las figuras A y B. Luego unir las dos abrazaderas de velcro al tubo del carrito, como indica la figura C.

VOLANTE

- 11• El volante puede asumir cuatro posiciones diferentes, presionando el botón como indica la figura, para poder cogerlo siempre bien.

RUEDAS GIRATORIAS

- 12• Gracias al práctico volante se puede decidir si torcer las ruedas de delante. Para girar las ruedas delanteras hay que desplazar hacia la derecha la palanquita que hay en el volante, como indica la figura A. Para que las ruedas queden fijas, usar la palanquita hacia la izquierda, como indica la figura B.

ASAS EXTERIORES

- 13• Se puede levantar todo el carrito con las asas exteriores centrales y con el asa trasera, como indica la figura. El carro debe ser levantado por dos personas.
- 14• La figura muestra cómo hay que levantarlo.

PARA QUITAR LAS RUEDAS

- 15• Para quitar las ruedas hay que presionar la palanquita que hay en el centro de la rueda como indica la figura y al mismo tiempo tirar de la rueda hacia usted.

CIERRE

- Accionar el freno y desenganchar las sillas.
- 16• Para cerrar el carrito levantar la palanquita que hay en el asa, como indica la figura, desenganchando así el manillar y poniéndolo un poco hacia adelante.
- 17• Para desbloquear el manillar, presionar con el pie izquierdo la palanca de seguridad hacia abajo, como indica la figura.
- 18• Girar el manillar hacia abajo como indica la figura.
- 19• Cerrar el carrito, enganchando la lengüeta de cierre en el gancho del manillar.

GANCIOMATIC SYSTEM

En el modelo Duette SW, el Sistema Ganciomatic permite elegir en función de las propias exigencias el producto a acoplar, del carrito a la silla de auto, a la sillita. Es necesario seguir las indicaciones para las combinaciones de productos que presentamos.

DUETTE + 2 ASIENTOS DE PASEO ADVERTENCIA PARA EL USO:

- Para mantener el producto estable se aconseja instalar siempre ambos asientos de paseo.
 - Si por algún motivo se utiliza Duette SW con un solo ocupante, se aconseja enganchar de todas formas ambos asientos de paseo y asegurarse de que estén bien enganchados.
20. Para obtener más información sobre las operaciones de enganche y desenganche del producto al carrito consultar el manual de la silla.
Las figuras A, B, C, D, muestran las posibilidades de enganche de las sillas. La figura D, muestra la posición camita, bajando los respaldos y subiendo el reposapiés de los peldaños como indica la figura.

DUETTE + 2 SILLAS DE AUTO PRIMO VIAGGIO

21. La figura A muestra cómo enganchar el producto (mirando hacia la madre).

DUETTE + 1 SILLA DE AUTO PRIMO VIAGGIO Y 1 ASIENTO DE PASEO ADVERTENCIA PARA EL USO:

- Para mantener el producto estable se aconseja instalar siempre el asiento de paseo.
 - Si por algún motivo se utiliza Duette SW con un solo ocupante, se aconseja enganchar de todas formas el asiento de paseo y asegurarse de que esté bien enganchado.
22. Las figuras A y B muestran cómo enganchar los productos.

LIMPIEZA & MANTENIMIENTO

Su producto necesita un mínimo mantenimiento. Las operaciones de limpieza y mantenimiento tiene que ser efectuadas sólo por adultos.

- Se aconseja mantener limpias las partes en movimiento y si hiciera falta, lubricarlas con aceite ligero.
- Secar las partes de metal del producto para evitar que se oxiden.
- Limpiar periódicamente las partes de plástico con un paño húmedo, no usar disolventes ni otros productos parecidos.
- Mantener limpias las ruedas quitando polvo y arena.
- Proteger el producto contra los agentes atmosféricos, agua, lluvia o nieve; la exposición continua y prolongada al sol puede causar cambios de color en muchos materiales.
- Conservar el producto en un sitio seco.

SEGURIDAD

CUIDADO

- NO DEJAR NUNCA VUESTRO NIÑO SIN CUSTODIA.
- PUEDE SER PERIGROSO UTILIZAR ACCESORIOS QUE NON HAYAN SIDO APROBADOS POR EL FABRICANTE.
- EVITAR INTRODUCIR LOS DEDOS EN LOS MECANISMOS.
- LAS OPERACIONES DE MONTAJE DEBEN SER REALIZADAS ÚNICAMENTE POR PÉRSONAL ADULTAS.
- NO UTILIZAR EL PRODUCTO SI PRESENTA DESPERFECTOS Y/O PIEZAR FALTANTES.
- CUANDO SE ESTÁ PARADOS PONER SIEMPRE LOS FRENOS.
- NO UTILIZAR EL PRODUCTO CERCA DE ESCALERAS O ESCALONES.
- COMPROBAR QUE LOS ASIENTOS ESTÉN BIEN ENGANCHADOS AL COCHECITO.

NORMAS DES SEGURIDAD

Abrir y cerrar con cuidado, evitando el introducir los dedos dentro el mecanismo.

Los bultos y/o accesorios pueden desestabilizar el producto. Recomendamos no cargarla con más de 5 kg – 11.0 lbs de peso. Presten atención al riesgo que representa el fuego y otras importantes fuentes de calor como son los radiadores eléctricos, estufas a gas ect., en las proximidades del producto.

Asegurarse siempre que los asientos estén bien enganchados en los dos lados, apretando con las dos manos en el producto.

FR•FRANÇAIS

- **AVERTISSEMENT:** lire attentivement les instructions avant d'utiliser le produit et les conserver pour toute référence ultérieure.
- Pour des raisons techniques et commerciales, PEG PEREGO pourra apporter à tout moment des modifications aux modèles décrits dans ce manuel.

SERVICE D'ASSISTANCE

En cas de perte ou dommage fortuit de pièces du modèle, utilisez exclusivement les pièces de rechange originales Peg Perego. Pour les éventuelles réparations, substitutions, informations sur les produits, la vente de pièces de rechange originales et d'accessoires, contactez le Service d'assistance Peg-Perego:

CANADA:

tel.: 905.839.3371

fax: 905.839.9542

Call us toll free: 1.800.661.5050

www.pegperego.com

NOTICE D'EMPLOI

MONTAGE ROUES

- 1• Enlever les quatre caches de protection (deux ronds et deux carrés) de la poussette encore fermée, comme sur la figure.
- 2• Lorsque la poussette est fermée, monter les roues avant en appuyant sur le petit levier de fixation (figure A) et en insérant le moyeu sur l'essieu (figure B). Contrôler que la roue est correctement accrochée en la tirant dans la direction opposée.
- 3• Reproduire sur les roues arrière l'opération effectuée sur les roues avant (séquence A et B).
 - Vérifier que l'engrenage frein est correctement inséré.

FREIN

- 4• Pour bloquer la poussette, abaisser du pied la barre de frein située sur les roues arrière, comme indiqué sur la figure.

OUVERTURE

- Actionner le frein de la poussette tandis qu'elle est encore fermée.
- 5• Détacher la languette, comme indiqué sur la figure.
- 6• Relever le guidon dans le sens indiqué par la flèche.
- 7• Appuyer sur le guidon pour le bloquer jusqu'à entendre un déclic.
- 8• S'assurer que l'ouverture a été effectuée correctement en se reportant à l'illustration.

PANIER

- 9• Le panier doit être installé à la base de la poussette, comme indiqué sur la figure.
- 10• Le panier doit être accroché à six points spécifiques. A l'avant et à l'arrière se trouvent quatre boutons, comme sur les figures A et B. Attacher ensuite les deux rubans au montant de la poussette, comme indiqué sur la figure C.

VOLANT

- 11• Le volant peut adopter quatre positions différentes afin de garantir une bonne prise en main en toutes circonstances. Pour changer de position, appuyer sur le bouton indiqué sur la figure.

ROUES PIVOTANTES

- 12• Grâce au volant pratique, il est possible de faire pivoter les roues avant. Pour faire pivoter les roues avant, déplacer la languette située sur le volant vers la droite, comme indiqué sur la figure A. Pour rendre les roues fixes, déplacer la languette vers la gauche, comme indiqué sur la figure B.

POIGNEES LATERALES

- 13• Il est possible de soulever la poussette entièrement montée par les poignées latérales et le guidon arrière, comme indiqué sur la figure. La poussette doit être soulevée par deux personnes.
- 14• La figure montre comment soulever correctement la poussette.

POUR ENLEVER LES ROUES

- 15• Pour enlever les roues, appuyer sur les boutons situés au centre de la roue, comme indiqué sur la figure, et, dans le même temps, tirer la roue vers soi.

FERMETURE

- Actionner le frein et décrocher les sièges.
- 16• Pour replier la poussette, soulever le levier situé sur le guidon, comme indiqué sur la figure. En déplaçant le guidon légèrement vers l'avant, il sera alors possible de le démonter.
- 17• Appuyer du pied gauche sur le levier de sécurité, comme indiqué sur la figure, pour débloquer le guidon.
- 18• Replier le guidon comme indiqué sur la figure.
- 19• Replier la poussette en accrochant la languette de fermeture au crochet du guidon.

GANCIOMATIC SYSTEM

Grâce au système Ganciomatic du châssis Duetto SW, il est possible de choisir quel produit accrocher en fonction de ses besoins: landau, siège auto ou siège amovible. Suivre les indications relatives aux combinaisons de produits ci-après.

DUETTE + 2 SIEGES AMOVIBLES

CONSEILS D'UTILISATION :

- Pour que le produit reste stable, il est recommandé de toujours installer les deux sièges amovibles.
 - Si, pour quelque raison que ce soit, Duette SW est utilisé avec un seul occupant, il est recommandé d'accrocher tout de même les deux sièges amovibles et de s'assurer qu'ils sont bien accrochés.
20. Pour toute information relative au montage et au démontage du produit du chariot, consulter le manuel du siège auto.
Les figures A, B, C, D, montrent les différentes possibilités de montage des sièges auto. La figure D montre la position « lit », que l'on atteint en abaissant le dossier et en relevant les pédales repose-pieds, comme sur la figure.

DUETTE + 2 SIEGES AUTO PRIMO VIAGGIO

21. La figure A montre comment accrocher le produit (tourné vers maman).

DUETTE + 1 SIEGE AUTO PRIMO VIAGGIO ET 1 SIEGE AMOVIBLE

CONSEILS D'UTILISATION :

- Pour que le produit reste stable, il est recommandé de toujours installer le siège amovible.
 - Si, pour quelque raison que ce soit, Duette SW est utilisé avec un seul occupant, il est recommandé d'accrocher tout de même le siège amovible et de s'assurer qu'il soit bien accroché.
22. Les figures A et B montrent comment accrocher les produits.

NETTOYAGE ET ENTRETIEN

Votre produit nécessite un minimum d'entretien. Les opérations de nettoyage et d'entretien doivent être effectuées uniquement par des adultes.

- Il est recommandé de maintenir toutes les parties mobiles propres et, au besoin, de les lubrifier avec une huile légère.
- Essuyer les parties métalliques du produit pour prévenir la formation de rouille.
- Nettoyer régulièrement les parties en plastique avec un chiffon humide, ne pas utiliser de solvants ou d'autres produits du même type.
- Éliminer les dépôts de poussière et de sable des roues.
- Protéger le produit contre les agents atmosphériques, l'eau, la pluie ou la neige ; l'exposition continue et prolongée au soleil pourrait altérer les couleurs de nombreux

matériaux.

- Conserver le produit dans un endroit sec.

SECURITE

AVERTISSEMENT:

- NE JAMAIS LAISSER L'ENFANT SANS SURVEILLANCE.
- L'UTILISATION D'ACCESSOIRES NON APPROUVES PAR LE CONSTRUCTEUR POURRAIT ETRE DANGEREUSE.
- NE PAS METTRE LES DOIGTS DANS LES MECANISMES.
- LES OPERATIONS DE MONTAGE ET DE DEMONTAGE DOIVENT ETRE EFFECTUEES PAR DES ADULTES.
- NE PAS UTILISER LE PRODUIT S'IL EST ENDOMMAGE OU SI DES PIECES SONT MANQUANTES.
- A L'ARRET, TOUJOURS ENCLENCHER LE FREIN.
- NE PAS UTILISER LE PRODUIT À PROXIMITÉ D'ESCALIERS OU DE MARCHES.
- VERIFIER QUE LES SIEGES SONT BIEN ATTACHES.

NORMES DE SECURITE

Des paquets et/ou des accessoires peuvent rendre instables le produit. Nous recommandons de ne pas mettre dans le panier une charge de plus de 5 kg.

ATTENTION: veillez à ne pas mettre cette poussette à proximité d'une source de chaleur telle qu'un convecteur électrique, chauffage, etc. Vérifiez systématiquement que les sièges soient bien attachés des deux côtés, en appuyant avec les deux mains sur le produit.



Duette SW

PEG PEREGO S.p.A.
VIA DE GASPERI 50 20043 ARCORE MI ITALIA
tel. 0039•039•60881 fax 0039•039•615869-616454
Servizio Post Vendita – After Sale:
tel. 0039•039•6088213 fax: 0039•039•3309992

PEG PEREGO U.S.A. Inc.
3625 INDEPENDENCE DRIVE FORT WAYNE INDIANA 46808
phone 260•482•8191 fax 260•484•2940
Call us toll free 1•800•671•1701

PEG PEREGO CANADA Inc.
585 GRANITE COURT PICKERING ONTARIO CANADA L1W3K1
phone 905•839•3371 fax 905•839•9542
Call us toll free 1•800•661•5050

www.pegperego.com

Free Manuals Download Website

<http://myh66.com>

<http://usermanuals.us>

<http://www.somanuals.com>

<http://www.4manuals.cc>

<http://www.manual-lib.com>

<http://www.404manual.com>

<http://www.luxmanual.com>

<http://aubethermostatmanual.com>

Golf course search by state

<http://golfingnear.com>

Email search by domain

<http://emailbydomain.com>

Auto manuals search

<http://auto.somanuals.com>

TV manuals search

<http://tv.somanuals.com>