

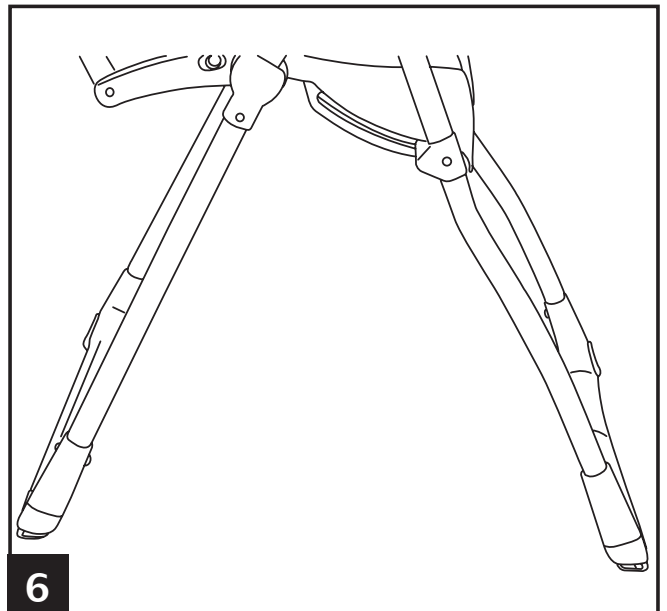
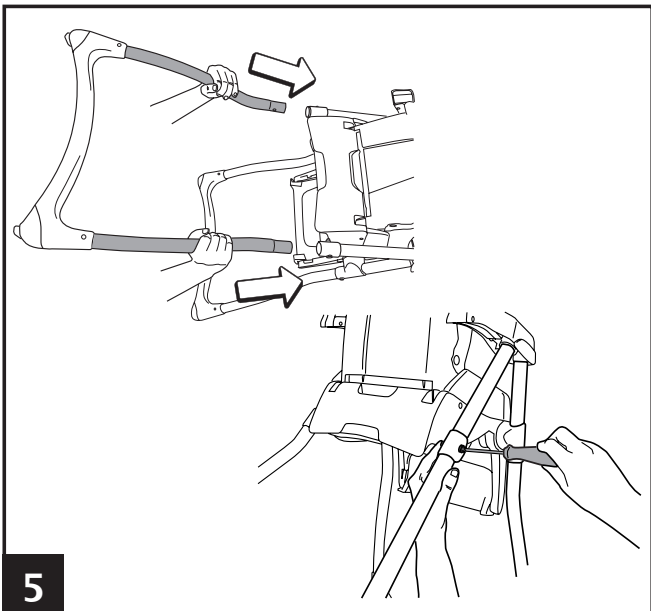
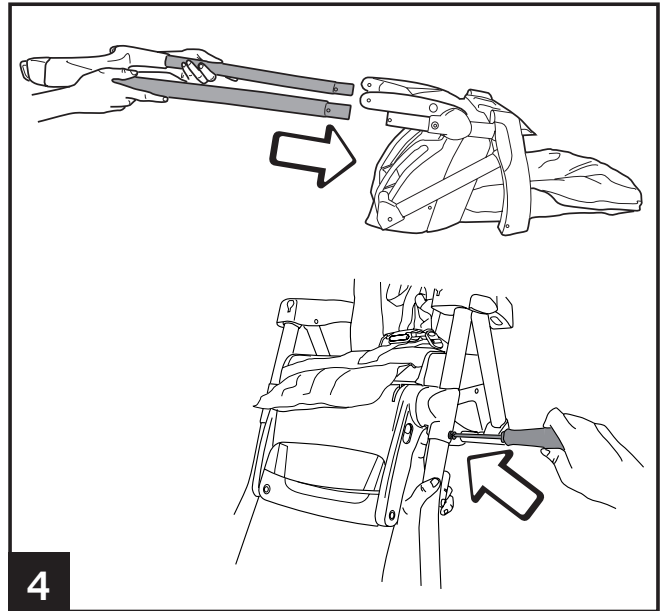
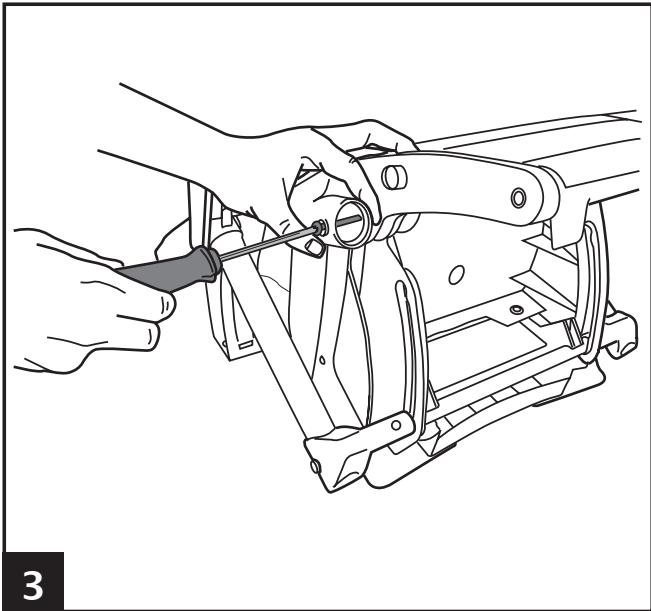
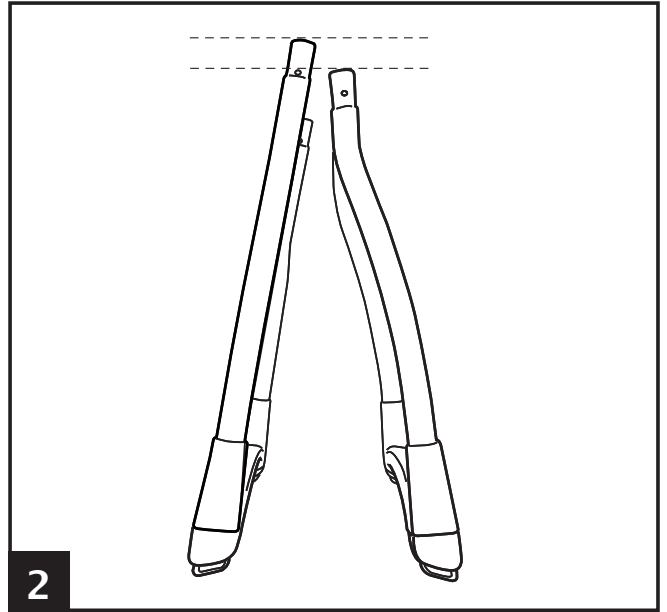
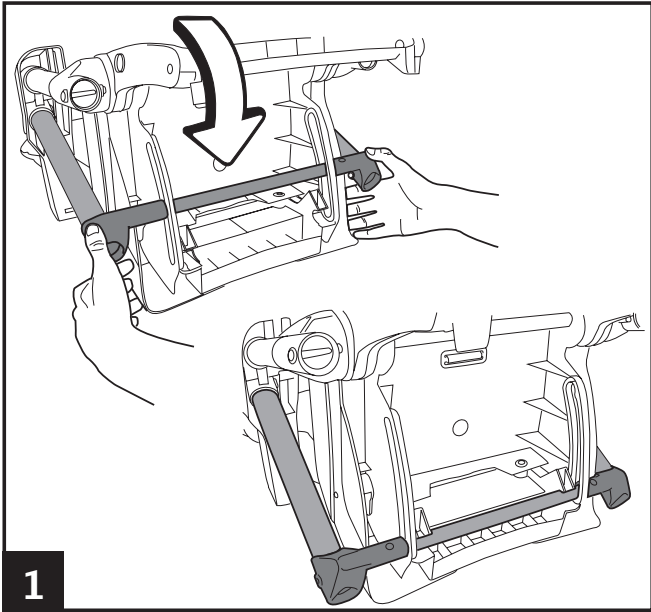


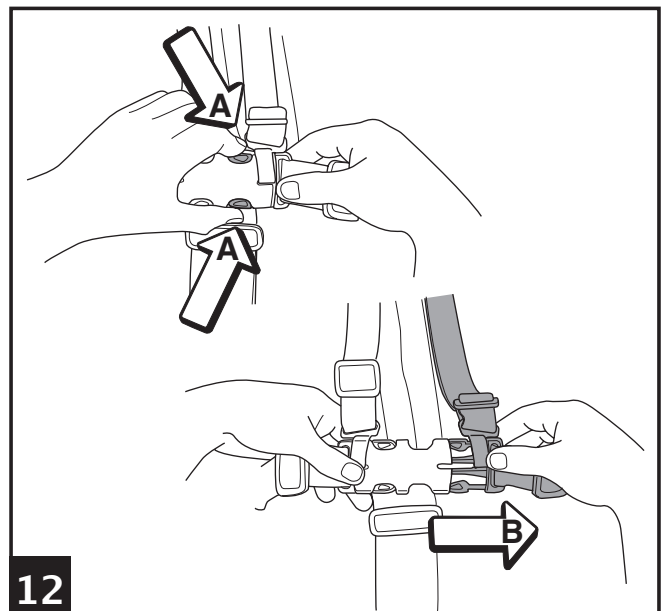
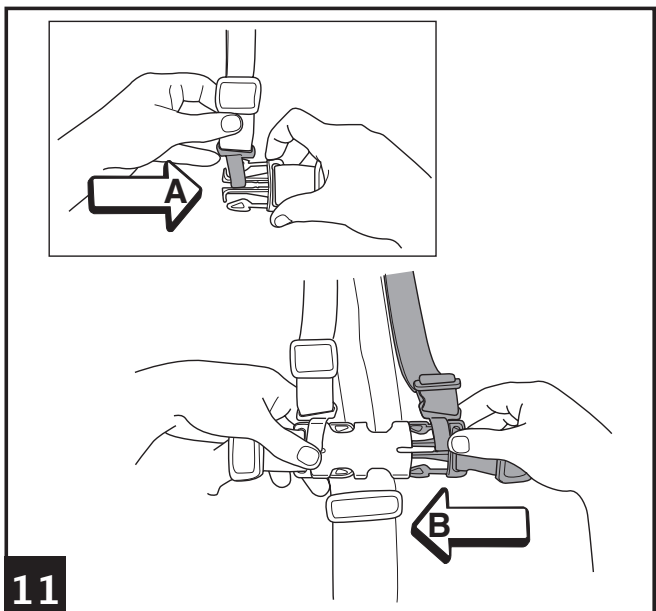
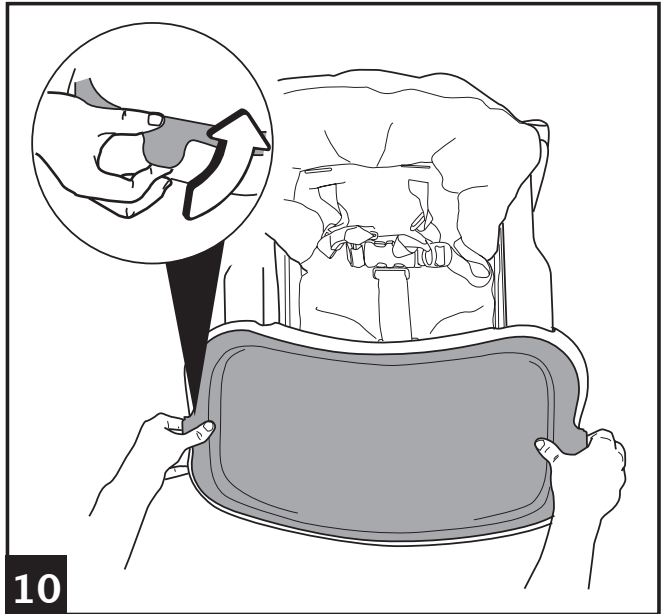
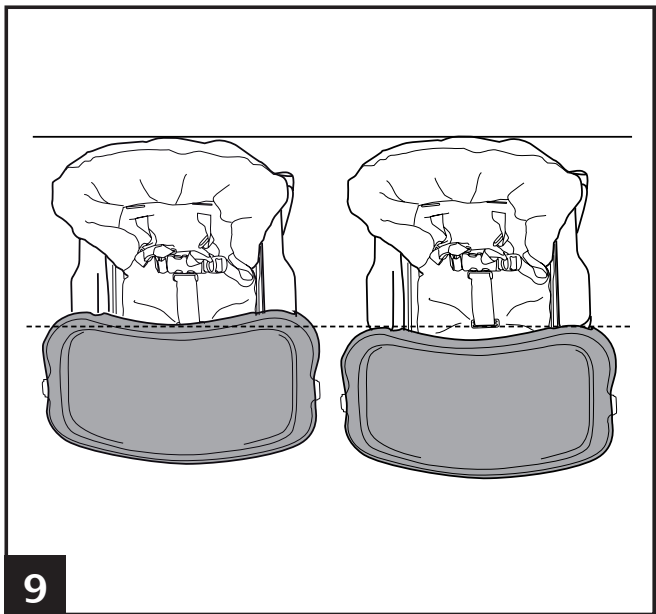
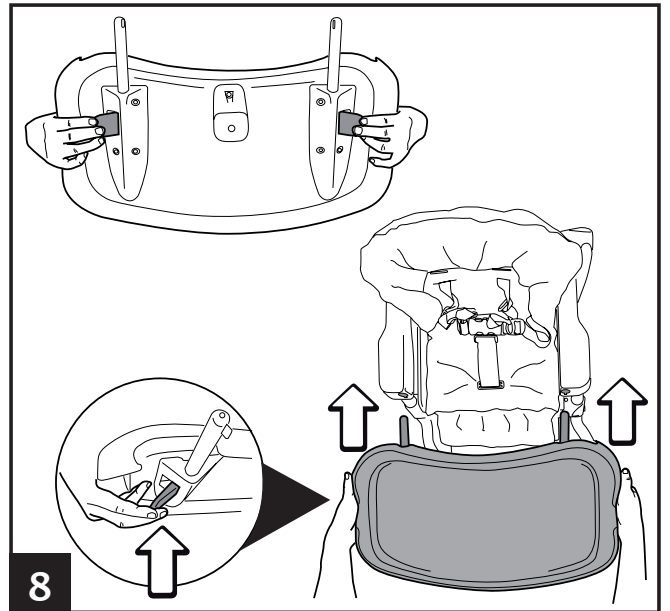
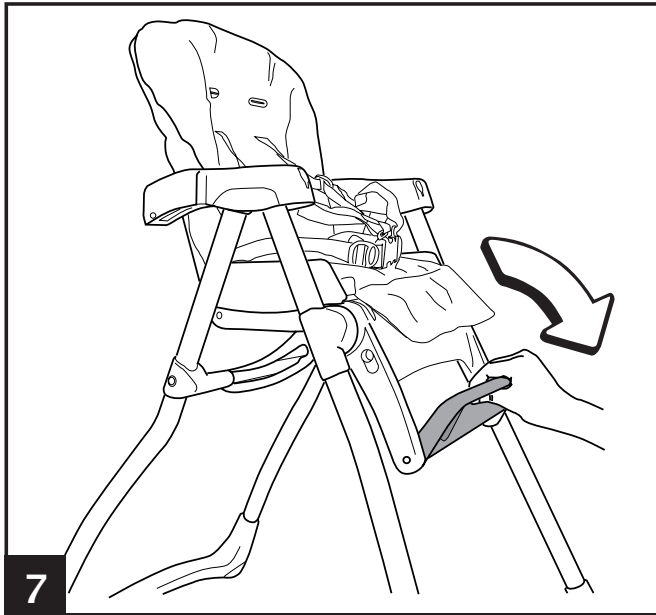
Istruzioni d'uso	IT
Instructions for use	EN
Notice d'emploi	FR
Gebrauchsanleitung	DE
Instrucciones de uso	ES
Instruções para uso	PT
Gebruiksaanwijzing	NL
Használati útmutató	HU
Navodila za uporabo	SL
Инструкции по пользованию	RU
Kullanım klavuzu	TR
ΟΔΗΓΙΕΣ ΧΡΗΣΕΩΣ	EL

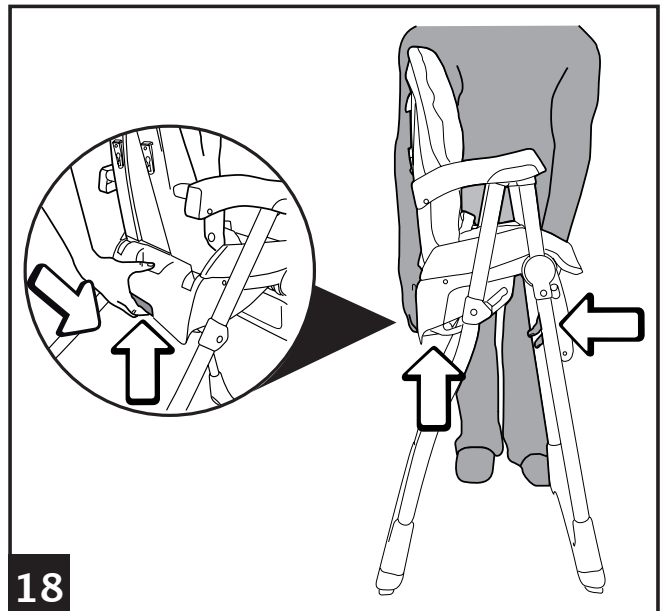
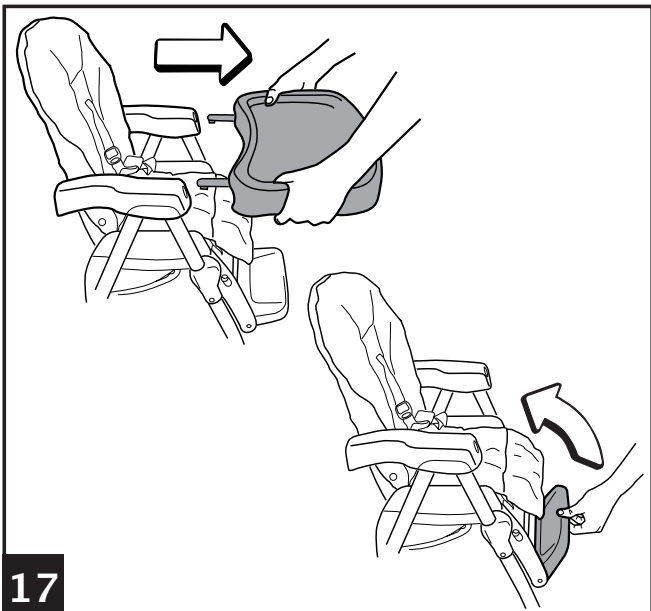
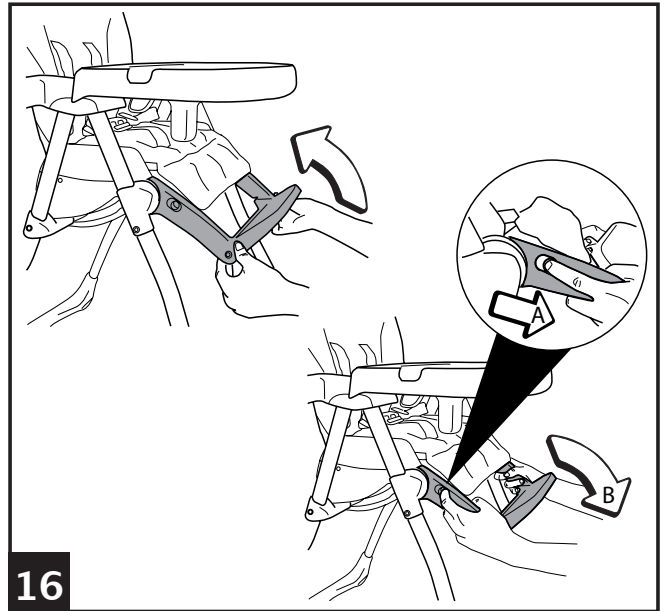
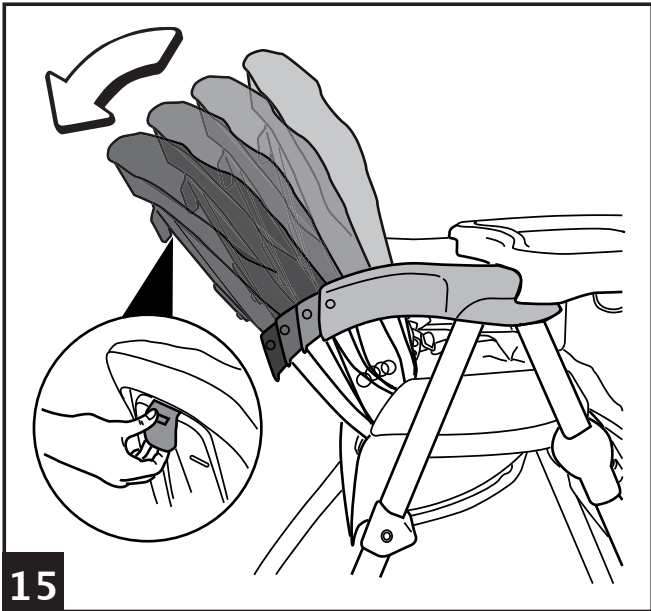
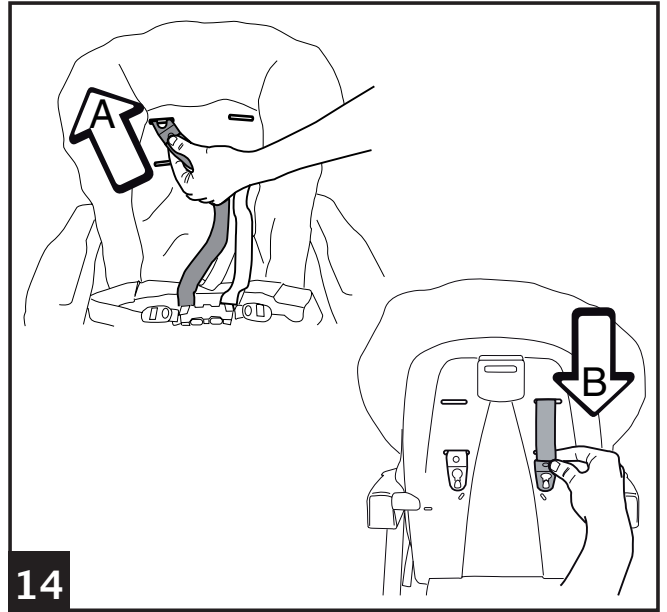
# Merenda

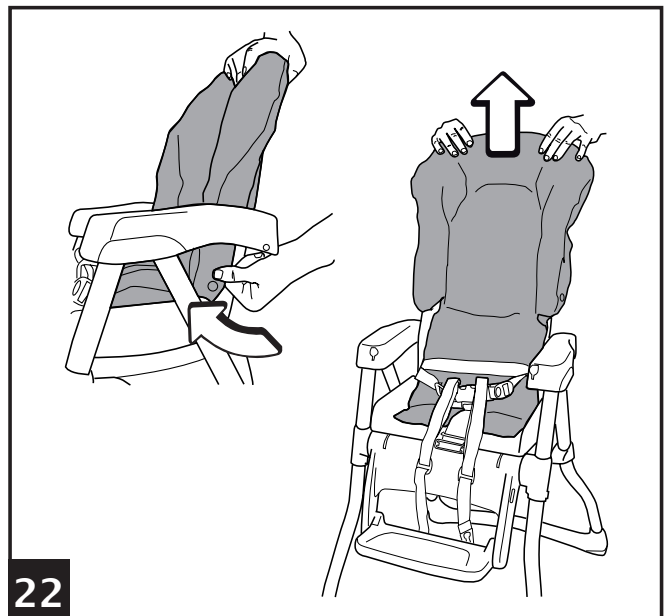
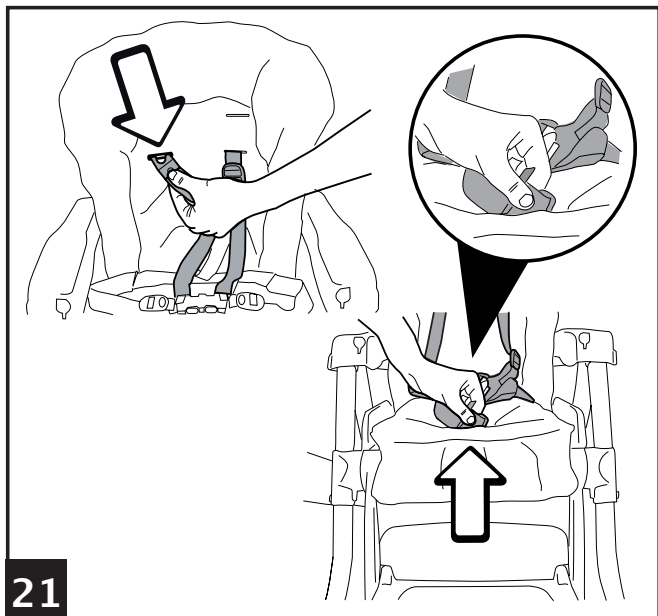
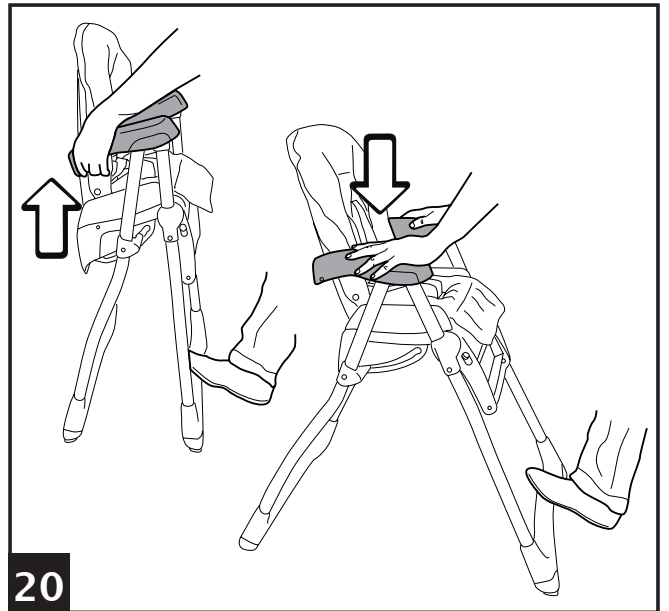
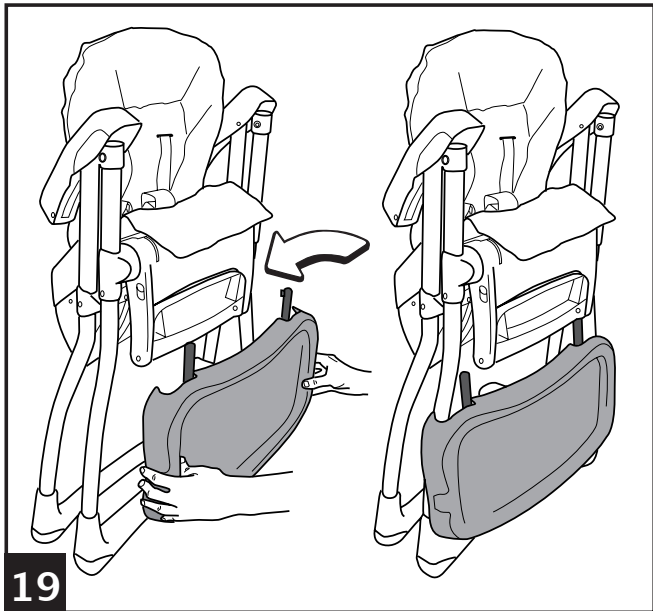


FI000601165

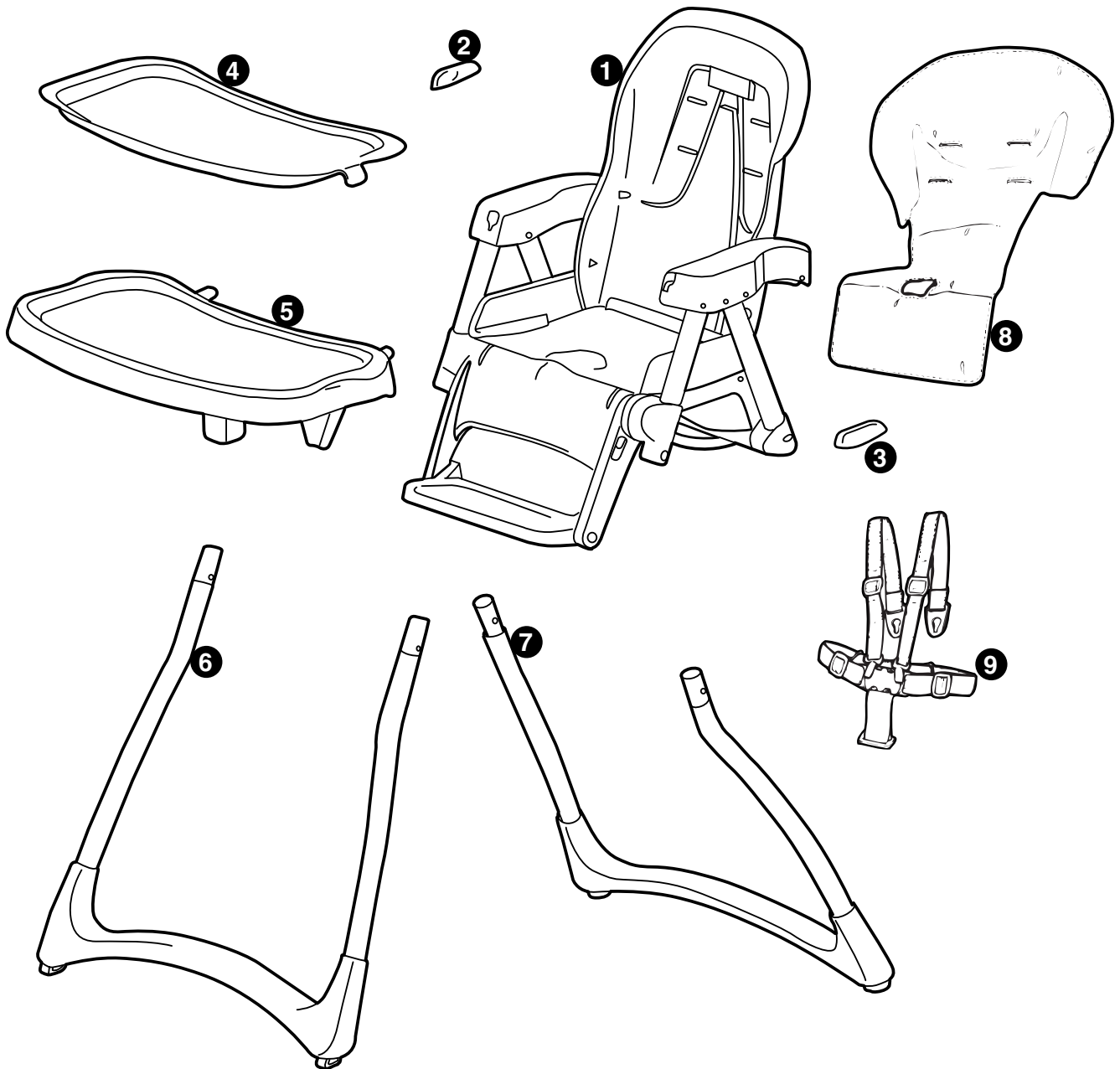








# Merenda





## Merenda

- 1 ARPI0386•
- 2 SPST5859D•
- 3 SPST5859S•
- 4 SPST5883•
- 5 ARPI0387• (EU only)
- 5 ARPI0387 • NA (Nord America and Australia only)
- 6 ARPI0388• (EU only)
- 6 ARPI0388• NA (Nord America and Australia only)
- 7 ARPI0389• (EU only)
- 7 ARPI0389• NA (Nord America and Australia only)
- 8 BMSMER•
- 9 MUCI5P15GR

- IT• Ricambi disponibili in piú colori da specificare nella richiesta.
- EN• Spare parts available in different colours to be specified when ordering.
- FR• Pièces de rechange disponibles en plusieurs couleurs à spécifier dans la demande.
- DE• Ersatzteile in mehr Farben vorhanden, die in der Anfrage spezifiziert werden müssen.
- ES• Repuestos disponibles en otros colores que se especificarán en el pedido.
- PT• Peças de reposição disponíveis em cores alternativas a serem especificadas no pedido.
- NL• Reserveonderdelen verkrijgbaar in meerdere kleuren, bij bestelling te specificeren.
- HU• A tartalék alkatrészek különböző színekben elérhetőek, melyeket rendeléskor kell kiválasztani.
- SL• Rezervni deli so na voljo v več barvah, ki jih je treba navesti pri naročilu.
- RU• Запчасти имеются различных цветов, необходимый указать в запросе.
- TR• Siparişte belirtilen deęişik renklerdeki yedek parçaları mevcuttur.
- EL• Ανταλλακτικά διαθέσιμα σε διάφορα χρώματα. Προσδιορίστε όταν παραγγείλετε.

## IT•ITALIANO

- **IMPORTANTE:** leggere attentamente le istruzioni prima dell'uso e conservarle per riutilizzarle in futuro.
- Peg Perego potrà apportare in qualunque momento modifiche ai modelli descritti in questa pubblicazione, per ragioni di natura tecnica o commerciale.



Peg Perego S.p.A. è certificata ISO 9001. La certificazione offre ai clienti e ai consumatori la garanzia di una trasparenza e fiducia nel modo di lavorare dell'impresa.

### SERVIZIO ASSISTENZA

Se fortuitamente parti del modello vengono perse o danneggiate, usare solo pezzi di ricambio originali Peg Perego. Per eventuali riparazioni, sostituzioni, informazioni sui prodotti, la vendita di ricambi originali e accessori, contatta il Servizio Assistenza Peg-Perego:  
tel.: 0039-039-60.88.213,  
fax: 0039-039-33.09.992,  
e-mail: assistenza@pegperego.it,  
www.pegperego.com

La Peg Perego è a disposizione dei suoi Consumatori per soddisfare al meglio ogni loro esigenza. Per questo, conoscere il parere dei ns. Clienti, è per noi estremamente importante e prezioso. Le saremo quindi molto grati se, dopo aver utilizzato un ns. prodotto, vorrà compilare il QUESTIONARIO SODDISFAZIONE CONSUMATORE che troverà in internet al seguente indirizzo: [www.pegperego.com/SSCo.html.it](http://www.pegperego.com/SSCo.html.it), segnalando eventuali osservazioni o suggerimenti.

### ISTRUZIONI D'USO

#### PER ASSEMBLARE IL SEGGIOLONE

- 1• Aprire la seduta del seggiolone, facendo scorrere i montanti posteriori lateralmente alla seduta fino al click di aggancio.
- 2• Disporre le gambe in posizione verticale in modo da distinguere le gambe anteriori, le più alte, da quelle posteriori, le più basse.
- 3• Svitare le quattro viti con dado dai montanti anteriori e posteriori, facendo attenzione a non perderli.
- 4• Inserire le gambe anteriori, le più alte, nei montanti anteriori. Fissare le gambe anteriori riavvitando con l'aiuto di un cacciavite.
- 5• Girare la seduta e inserire le gambe posteriori, le più basse, nei montanti posteriori. Fissare le gambe riavvitando con l'aiuto di un cacciavite.
- 6• La figura mostra l'esatta disposizione dei montanti ad operazione finita.
- 7• Abbassare il poggiatesta del poggiatesta ruotandolo come in figura.

#### VASSOIO

- 8• Per applicare il vassoio, tenere premuto le leve collocate sotto lo stesso e contemporaneamente infilarlo nei braccioli spingendolo fino in fondo come in figura (prima posizione). Accertarsi del corretto posizionamento dal click tirando appena il vassoio verso di sé.
- 9• Il vassoio del seggiolone è posizionabile in due posizioni; per posizionare il vassoio nella seconda posizione, occorre premere le leve collocate sotto lo stesso e tirare il vassoio verso di sé fino al

secondo click.

- Per estrarre il vassoio, tenere premuto le leve collocate sotto lo stesso e contemporaneamente spingere verso di sé il vassoio fino ad estrarlo.
- 10• Il seggiolone è dotato di doppio vassoio, su quello inferiore si può giocare e su quello superiore si può mangiare in tutta igiene perché si lava facilmente (anche nella lavastoviglie).
- Per rimuovere il vassoio della pappa, occorre sganciarlo dal vassoio sottostante sollevandolo come in figura.

#### CINTURA DI SICUREZZA

- 11• Assicurarsi che la bretella sia correttamente inserita spingendo come in figura A. Agganciare la cintura girovita agendo come in figura B.
- 12• Per sganciare la cintura, premere ai lati della fibbia (fig.A) e contemporaneamente tirare verso l'esterno il cinturino girovita (fig.B).
- 13• Le bretelle del cinturino possono essere regolate in altezza in due posizioni; sganciare il cinturino da dietro lo schienale, spingendo la fibbia verso il basso (fig.A). Sfilare il cinturino dalla sacca (fig.B).
- 14• Infilare poi la fibbia del cinturino nell'altra fessura dello schienale (fig.A) e agganciare la fibbia al piolo, tirando il cinturino fino al click di aggancio (fig.B).

#### SCHIENALE RECLINABILE

- 15• Lo schienale del seggiolone è reclinabile fino a quattro posizioni: per la pappa, il gioco, il relax o la nanna. Per regolarlo alzare la maniglia posta dietro lo schienale e bloccarlo nella posizione desiderata. Questa operazione può essere eseguita anche con il bambino nel seggiolone.

#### POGGIAGAMBE REGOLABILE

- 16• Il poggiatesta del seggiolone è regolabile in due posizioni.
- Per alzare il poggiatesta, sollevarlo verso l'alto.
  - Per abbassare il poggiatesta, inserire le dita nelle levette laterali spingendole verso il basso e successivamente abbassare il poggiatesta.
- Questa operazione può essere eseguita anche con il bambino nel seggiolone.

#### PER CHIUDERE IL SEGGIOLONE

- 17• Prima di chiudere il seggiolone:
- Togliere il vassoio.
  - Portare lo schienale nella posizione eretta.
  - Abbassare il poggiatesta.
  - Richiudere il poggiatesta del poggiatesta.
- 18• Premere il pulsante di sicurezza e spingere verso l'alto la leva di chiusura posta nella parte posteriore del seggiolone; contemporaneamente con l'altra mano spingere sulla parte anteriore del seggiolone fino a chiuderlo. Il seggiolone quando è chiuso rimane in piedi da solo.
- 19• Riporre il vassoio sulla parte inferiore delle gambe in modo tale che non sia d'ingombro come in figura.

#### PER APRIRE IL SEGGIOLONE

- 20• Per aprire il seggiolone, appoggiare un piede sulle gambe anteriori per bloccarlo e con entrambe le mani alzare la parte posteriore dei braccioli fino ad aprirlo. Aperto il seggiolone nella sua massima estensione, premere sui braccioli verso il basso fino al click, in modo da bloccarlo.

#### SFODERABILITÀ

- 21• Per sfoderare il seggiolone, sfilare la cintura dallo schienale e da sotto la seduta.
- 22• Sbottonare la sacca dai lati dello schienale e sfilare la sacca dall'alto.

## PULIZIA E MANUTENZIONE

Il vostro prodotto necessita un minimo di manutenzione. Le operazioni di pulizia e manutenzione devono essere effettuate solo da adulti.

- Si raccomanda di tenere pulite tutte le parti in movimento e se occorre, lubrificarle con olio leggero.
- Asciugare le parti in metallo del prodotto per prevenire la ruggine.
- Periodicamente pulire le parti in plastica con un panno umido, non usare solventi o altri prodotti simili.
- Proteggere il prodotto da agenti atmosferici, acqua, pioggia o neve; l'esposizione continua e prolungata al sole potrebbe causare cambiamenti di colore in molti materiali.
- Conservare il prodotto in un luogo asciutto.
- Non immergere la sacca in acqua, ma pulirla con un panno umido e detersivo neutro.



## ATTENZIONE

- LE OPERAZIONI DI MONTAGGIO E DI REGOLAZIONE DEL PRODOTTO DEVONO ESSERE EFFETTUATE DA UN ADULTO; NON UTILIZZARE IL PRODOTTO SE IL MONTAGGIO NON È CORRETTAMENTE COMPLETATO E SE IL PRODOTTO PRESENTA ROTTURE O PEZZI MANCANTI.
- PREVENITE LA CADUTA DEL BAMBINO O IL SUO SCIVOLAMENTO; UTILIZZATE SEMPRE LE CINTURE DI SICUREZZA A CINQUE PUNTI; UTILIZZATE LE CINTURE SIA IN POSIZIONE RECLINATA CHE IN POSIZIONE ERETTA.
- NON LASCIATE MAI INCUSTODITO IL VOSTRO BAMBINO; TENETE SEMPRE DI VISTA IL BAMBINO.
- NON USARE IL PRODOTTO FINCHÉ IL BAMBINO NON È IN GRADO DI RESTARE SEDUTO DA SOLO.
- IL VASSOIO E I SUOI ACCESSORI NON SONO PROGETTATI PER REGGERE IL PESO DEL BAMBINO; IL VASSOIO NON È DISEGNATO PER MANTENERE IL BAMBINO NELLA SEDUTA E NON SOSTITUISCE IL CINTURINO DI SICUREZZA.
- ASSICURARSI CHE IL PRODOTTO SIA SU UNA SUPERFICIE ORIZZONTALE.
- POSIZIONARE IL PRODOTTO IN MODO DA TENERE IL BAMBINO LONTANO DA PERICOLI COME CAVI ELETTRICI, SORGENTI DI CALORE O FIAMME.
- NON INTRODURRE LE DITA NEI MECCANISMI E PRESTARE ATTENZIONE ALLA POSIZIONE DEGLI ARTI DEL BAMBINO DURANTE LE OPERAZIONI DI REGOLAZIONE.
- POTREBBE ESSERE PERICOLOSO UTILIZZARE ACCESSORI NON APPROVATI DAL COSTRUTTORE.
- NON UTILIZZARE IL PRODOTTO IN VICINANZA DI SCALE O GRADINI.
- PRESTARE ATTENZIONE A NON POSIZIONARE IL PRODOTTO VICINO A SORGENTI DI CALORE O FUOCO COME FORNELLI A GAS, STUFE ELETTRICHE, ECC....



## EN•ENGLISH

- **IMPORTANT:** read the instructions carefully before use. Save the instructions for future reference.
- PEG PEREGO reserves the right to make any necessary changes or improvements to the products shown at any time without notice.



Peg Perego S.p.A. is an ISO 9001 certified company.

The fact that we are certified provides a guarantee of our honesty for our customers, and fosters trust in the company's way of working.

### CUSTOMER SERVICE

If parts of the model are accidentally lost or damaged, use only original Peg Perego spare parts. Contact the Peg Perego Customer Service for all repair work, replacements, information about products, and sale of original spare parts and accessories, at the following: tel.: 0039-039-60.88.213 fax: 0039-039-33.09.992 e-mail: [assistenza@pegperego.it](mailto:assistenza@pegperego.it), [www.pegperego.com](http://www.pegperego.com)

Peg Perego is at the consumer's service, meeting every need in the best way possible. This is why our customers' opinions are so important and valuable to us. We would be very grateful if you would kindly fill in the CUSTOMER SATISFACTION QUESTIONNAIRE after using one of our products. You will find the questionnaire on the Internet at "[www.pegperego.com/SSCo.html.en-UK](http://www.pegperego.com/SSCo.html.en-UK)". Please note any observations or suggestions you may have on the questionnaire.

### INSTRUCTIONS FOR USE

#### ASSEMBLING THE HIGHCHAIR

- 1• Open the highchair seat, pushing the back braces along the side of it until they click into place.
- 2• Hold the legs upright, to distinguish the front legs (longer) from the back legs (shorter).
- 3• Loosen the four screws and nuts from the front and back of the highchair. Be careful not to lose the screws.
- 4• Put the front legs (longer) into the front braces. Use a screwdriver to fasten the legs in place.
- 5• Turn the seat, and insert the back legs (shorter) into the back braces. Use a screwdriver to fasten the back legs.
- 6• The figure shows the correct position for the braces after the legs have been mounted.
- 7• Lower the footboard on the leg rest, turning it as shown in the figure.

#### TRAY

- 8• To attach the tray, press the levers under it while slipping it onto the arms of the highchair. Push the tray all the way in, as shown in the figure (first position). Pull the tray slightly towards you, until it clicks into its correct position.
- 9• The highchair tray can be adjusted to two different positions. To set the tray to the second position, press the levers under the tray and pull the tray towards you until it clicks into the second position.
  - To remove the tray, press the levers under the tray and pull the tray off the highchair.
- 10• The highchair comes with a double tray. The bottom tray can be used for playtime and the top tray for mealtimes. The top tray is easy to keep

clean and is dishwasher safe.

- To remove the meal tray from the highchair, detach it from the bottom tray by lifting it as shown in the figure.

#### SAFETY BELT

- 11• Make sure that the shoulder strap is correctly inserted, by pressing on it as shown in figure A. Fasten the lap belt as shown in figure B.
- 12• To unfasten the safety belt, press the sides of the buckle (Fig. A) while pulling the lap belt outwards (Fig. B).
- 13• The shoulder straps can be adjusted to two different heights. Unfasten the safety belt from behind the backrest by pushing the buckle downwards (Fig. A). Slip the safety belt out of the sack (Fig. B).
- 14• Slip the safety belt buckle through the other opening in the backrest (Fig. A), and fasten the buckle to the peg, pulling the safety belt until it clicks into place (Fig. B).

#### ADJUSTABLE BACKREST

- 15• The backrest can be reclined to four positions, for eating, playing, relaxing or sleeping. To adjust the backrest, hold the handle behind it, pull upwards, and lock the backrest into the desired position. This operation can also be carried out with the child in the chair.

#### ADJUSTABLE LEG REST

- 16• The highchair leg rest can be adjusted to two different positions.
  - To lift the leg rest, pull it upwards.
  - To lower it, push the little side levers downwards while lowering the leg rest.
- This operation can also be carried out with the child in the chair.

#### FOLDING UP THE HIGHCHAIR

- 17• Before folding up the highchair:
  - Remove the tray.
  - Put the backrest into the upright position.
  - Lower the leg rest.
  - Close the footboard on the leg rest.
- 18• Press the safety button and push the lever on the back of the highchair upward while pushing down on the front with your other hand to close the highchair. The highchair stands upright when closed.
- 19• For convenience, place the tray on the lower part of the legs as shown in the figure.

#### OPENING THE HIGHCHAIR

- 20• To open the highchair, place one foot on the front legs to hold it while you use both hands to lift the back part of the armrests. Once the highchair is completely opened, press down on the armrests until they click into place. This locks the highchair in the open position.

#### REMOVABLE LINING

- 21• To remove the lining from the highchair, remove the belt from the back and under the seat.
- 22• Unbutton the sack at the sides of the backrest, and slip the sack off the top of the highchair.

### CLEANING & MAINTENANCE

The product you have purchased requires a small amount of maintenance. Cleaning and maintenance must be carried out by adults only.

- We recommend keeping all moving parts clean, and oiling them if necessary.
- Keep the metal parts dry, to avoid rust.
- Periodically clean the plastic parts with a damp cloth. Do not use solvents or similar products.

- Protect the product from atmospheric agents, water, rain or snow. Prolonged exposure to the sun may cause materials to fade.
- Keep the product in a dry place.
- Do not immerse the sack in water. Use a damp cloth and mild detergent to clean it.



## ⚠ WARNING

- ALL ASSEMBLY AND OPERATING PROCEDURES SHOULD BE PERFORMED BY AN ADULT; DO NOT USE THE PRODUCT IF IT HAS BROKEN OR MISSING PARTS.
- TAKE PRECAUTIONS TO PREVENT THE CHILD FROM FALLING OR SLIPPING OUT OF THE PRODUCT. ALWAYS USE THE 5-POINT SAFETY BELT. USE THE SAFETY BELT WHEN THE CHILD IS LYING DOWN AND SITTING UP.
- NEVER LEAVE THE CHILD UNATTENDED; ALWAYS KEEP CHILD IN VIEW WHILE IN THE HIGHCHAIR.
- DO NOT USE THIS PRODUCT FOR YOUR CHILD UNTIL HE OR SHE IS ABLE TO SIT UPRIGHT ALONE.
- TRAY AND ACCESSORY TRAYS ARE NOT DESIGNED TO SUPPORT THE CHILD'S WEIGHT; TRAY IS NOT DESIGNED TO HOLD THE CHILD IN THE CHAIR.
- ALWAYS USE THE HIGHCHAIR ON A FLAT, HORIZONTAL SURFACE.
- BE CAREFUL OF WHERE YOU PLACE THE PRODUCT. AVOID PLACING THE CHILD NEAR SAFETY HAZARDS SUCH AS ELECTRICAL CORDS, SOURCES OF HEAT, OR FLAMES.
- DO NOT PUT FINGERS IN THE MECHANISM. MAKE SURE YOUR CHILD'S ARMS AND LEGS ARE CLEAR OF THE MOVING PARTS DURING ADJUSTMENT.
- USING ACCESSORIES THAT HAVE NOT BEEN APPROVED BY THE MANUFACTURER MAY BE HAZARDOUS.
- DO NOT USE THE PRODUCT NEAR STAIRS OR STEPS.
- BE CAREFUL NOT TO PLACE THE PRODUCT NEAR SOURCES OF HEAT OR FLAMES, SUCH AS GAS STOVES, ELECTRIC HEATERS, ETC.

## FR•FRANÇAIS

- AVERTISSEMENT: lire attentivement les instructions avant d'utiliser le produit et les conserver pour toute référence ultérieure.
- Pour des raisons techniques et commerciales, PEG PEREGO pourra apporter à tout moment des modifications aux modèles décrits dans ce manuel.



Peg Perego S.p.A. bénéficie de la certification ISO 9001.

La certification assure aux clients et aux consommateurs une garantie de transparence et de confiance dans la façon dont travaille l'entreprise.

## SERVICE D'ASSISTANCE

En cas de perte ou dommage fortuit de pièces du modèle, utilisez exclusivement les pièces de rechange originales Peg Perego. Pour les éventuelles réparations, substitutions, informations sur les produits, la vente de pièces de rechange originales et d'accessoires, contactez le Service d'assistance Peg-Perego:

tél.: 0039-039-60.88.213

fax: 0039-039-33.09.992

e-mail: [assistenza@pegperego.it](mailto:assistenza@pegperego.it)

[www.pegperego.com](http://www.pegperego.com)

Peg Perego est à la disposition de ses consommateurs pour satisfaire au mieux toutes leurs exigences.

À cette fin, connaître l'avis de nos clients est pour nous extrêmement important et précieux. Nous vous saurions donc gré, après avoir utilisé l'un de nos produits, de bien vouloir remplir le QUESTIONNAIRE SATISFACTION DU CONSOMMATEUR que vous trouverez sur Internet à l'adresse suivante:

["www.pegperego.com/SSCo.html.en-UK"](http://www.pegperego.com/SSCo.html.en-UK),

et de nous faire vos éventuelles observations ou suggestions.

## NOTICE D'EMPLOI

### ASSEMBLAGE DE LA CHAISE HAUTE

- 1• Ouvrir l'assise de la chaise haute en faisant glisser les montants latéralement jusqu'à ce qu'elle soit enclenchée (déclit).
- 2• Placer les pieds en position verticale de façon à distinguer les pieds avant (les plus hauts) des pieds arrière (les plus bas).
- 3• Dévisser les quatre vis avec écrou des montants avant et arrière, en faisant attention de ne pas les perdre.
- 4• Introduire les pieds avant (les plus hauts) dans les montants avant. Fixer les pieds avant en revissant à l'aide d'un tournevis.
- 5• Retourner la chaise haute et introduire les pieds arrière (les plus bas) dans les montants arrière. Fixer les pieds arrière en revissant à l'aide d'un tournevis.
- 6• La figure montre le positionnement exact des montants une fois l'opération terminée.
- 7• Abaisser la pédale du repose-pieds en procédant comme indiqué sur la figure.

### PLATEAU

- 8• Pour monter le plateau, appuyer sur les leviers situés sous le plateau et, dans le même temps, l'introduire dans les accoudoirs en le poussant jusqu'au bout, comme indiqué sur la figure (première position). Tirer légèrement le plateau vers soi. Le déclit garantit son bon positionnement.
- 9• Deux positions sont prévues pour le plateau de

la chaise haute; pour mettre le plateau dans la seconde position, appuyer sur les leviers situés sous le plateau puis le tirer vers soi jusqu'au second dé clic.

- Pour enlever le plateau, appuyer sur les leviers situés sous le plateau et, dans le même temps, tirer le plateau vers soi jusqu'à l'avoir enlevé.
- 10• La chaise haute est équipée d'un double plateau: un plateau inférieur pour jouer et un plateau supérieur pour manger, dans la plus grande hygiène; facile à nettoyer (même au lave-vaisselle).
- Pour enlever le plateau repas, le détacher du plateau inférieur en le soulevant comme indiqué sur la figure.

#### CEINTURE DE SECURITE

- 11• S'assurer que la bretelle soit correctement enclenchée en poussant comme indiqué sur la figure A. Accrocher la sangle ventrale en procédant comme indiqué sur la figure B.
- 12• Pour décrocher la ceinture, appuyer sur les côtés de la boucle (fig. A) et, dans le même temps, tirer vers l'extérieur la sangle ventrale (fig. B).
- 13• La hauteur des bretelles de la ceinture peut être réglée suivant deux positions; détacher la sangle de l'arrière du dossier, en poussant la boucle vers le bas (fig. A). Faire passer la sangle à travers la housse (fig. B).
- 14• Faire ensuite passer la boucle de la sangle dans l'autre passant du dossier (fig. A) et accrocher la boucle à l'élément de fixation, en tirant la sangle jusqu'à entendre le dé clic (fig. B).

#### DOSSIER INCLINABLE

- 15• Le dossier de la chaise haute peut être incliné en quatre positions: pour manger, jouer, se détendre ou dormir. Pour le régler, relever la poignée située derrière le dossier et le bloquer dans la position souhaitée. Cette opération peut être effectuée avec l'enfant installé dans la chaise haute.

#### REPOSE-PIEDS RÉGLABLE

- 16• Le repose-pieds peut être réglé suivant deux positions.
- Pour relever le repose-pieds, le soulever.
  - Pour abaisser le repose-pieds, pousser les petits leviers latéraux vers le bas puis abaisser le repose-pieds.
- Cette opération peut être effectuée avec l'enfant installé dans la chaise haute.

#### FERMETURE DE LA CHAISE HAUTE

- 17• Avant de refermer la chaise haute:
- Enlever le plateau.
  - Mettre le dossier à la verticale.
  - Abaisser le repose-pieds.
  - Replier la pédale du repose-pieds.
- 18• Appuyer sur le bouton de sécurité et pousser vers le haut le levier de fermeture situé dans la partie inférieure de la chaise haute; dans le même temps, pousser de l'autre main la partie avant de la chaise haute jusqu'à ce qu'elle soit refermée. Une fois fermée, la chaise haute reste debout toute seule.
- 19• Placer le plateau aux pieds de la chaise haute, comme indiqué sur la figure, de façon à limiter l'encombrement.

#### OUVERTURE DE LA CHAISE HAUTE

- 20• Pour ouvrir la chaise haute, la bloquer au sol en posant un pied sur le support antérieur et, des deux mains, relever la partie arrière des accoudoirs jusqu'à ouverture complète. Une fois la chaise haute complètement ouverte, appuyer sur les accoudoirs jusqu'au dé clic de façon à la bloquer.

#### POUR RETIRER LA HOUSSE

- 21• Pour retirer la housse de la chaise haute, enlever la ceinture en la faisant glisser à travers le dossier et

par le dessous de l'assise.

- 22• Déboutonner la housse des côtés du dossier et l'enlever en la faisant glisser par le haut.

### NETTOYAGE ET ENTRETIEN

Ce produit requiert un entretien minimum. Les opérations de nettoyage et d'entretien doivent être effectuées uniquement par des adultes.

- Il est recommandé de nettoyer régulièrement les parties mobiles et, si nécessaire, de les lubrifier avec une huile légère.
- Sécher les parties métalliques du produit afin d'éviter la formation de rouille.
- Nettoyer régulièrement les parties en plastique avec un linge humide; ne pas utiliser de solvants ou tout produit similaire.
- Protéger le produit des agents atmosphériques (eau, pluie ou neige); une exposition continue et prolongée au soleil peut provoquer la décoloration de nombreux matériaux.
- Conserver le produit dans un endroit sec.
- Ne pas immerger la housse dans l'eau; la nettoyer avec un linge humide et un produit nettoyant neutre.



### ⚠ AVERTISSEMENT

- LES OPÉRATIONS DE MONTAGE ET DE RÉGLAGE DU PRODUIT DOIVENT ÊTRE EFFECTUÉES PAR UN ADULTE; NE PAS UTILISER LE PRODUIT SI LE MONTAGE N'EST PAS CONVENABLEMENT TERMINÉ ET SI LE PRODUIT PRÉSENTE DES PIÈCES CASSÉES OU MANQUANTES.
- EMPÊCHER LA CHUTE OU LE GLISSEMENT DE L'ENFANT EN UTILISANT TOUJOURS LES CEINTURES DE SÉCURITÉ À CINQ POINTS; UTILISER LES CEINTURES EN POSITION INCLINÉE ET À LA VERTICALE.
- NE JAMAIS LAISSER L'ENFANT SANS SURVEILLANCE; TOUJOURS GARDER L'ENFANT EN VUE.
- N'UTILISER LE PRODUIT QUE SI L'ENFANT EST CAPABLE DE RESTER ASSIS TOUT SEUL.
- LE PLATEAU ET SES ACCESSOIRES N'ONT PAS ÉTÉ CONÇUS POUR SUPPORTER LE POIDS DE L'ENFANT; LE PLATEAU N'A PAS ÉTÉ CONÇU POUR MAINTENIR L'ENFANT EN POSITION ASSISE ET NE REMPLACE PAS LA CEINTURE DE SÉCURITÉ.
- S'ASSURER QUE LE PRODUIT EST INSTALLÉ SUR UNE SURFACE HORIZONTALE.
- INSTALLER LE PRODUIT DE MANIÈRE À CE QUE L'ENFANT NE PUISSE ÊTRE MIS EN DANGER PAR DES CÂBLES ÉLECTRIQUES, DES SOURCES DE CHALEUR OU DES FLAMMES.
- NE PAS METTRE LES DOIGTS DANS LES MÉCANISMES ET FAIRE ATTENTION À LA POSITION DES MEMBRES DE L'ENFANT AU COURS DES OPÉRATIONS DE RÉGLAGE.
- L'UTILISATION D'ACCESSOIRES N'AYANT PAS ÉTÉ APPROUVÉS PAR LE FABRICANT PEUT ÊTRE DANGEREUSE.
- NE PAS UTILISER LE PRODUIT À PROXIMITÉ DE MARCHES OU D'ESCALIERS.
- FAIRE ATTENTION À NE PAS POSITIONNER LE PRODUIT À PROXIMITÉ DE SOURCES DE CHALEUR OU DE FEUX COMME LES POÊLES À GAZ, LES RADIATEURS ÉLECTRIQUES, ETC.

#### NOTICE RÉSERVÉE AU MARCHÉ FRANÇAIS:

- Conforme aux exigences de sécurité.
- Norme NF S 54-007.

# DE•DEUTSCH

- **ACHTUNG:** Die Anleitung vor Gebrauch aufmerksam durchlesen und sorgfältig aufbewahren.
- Farbliche und technische Änderungen vorbehalten.



Peg Perego S.p.A. ist gemäß ISO 9001 zertifiziert.

Die Zertifizierung garantiert den Kunden und Verbrauchern Transparenz und ermöglicht das Vertrauen in die Arbeitsweise unseres Unternehmens.

## KUNDENDIENST

Bei Verlust oder Beschädigung ausschließlich Originalersatzteile von Peg Perego verwenden. Für eventuelle Reparaturen, Produktinformationen, den Austausch diverser Teile bzw. den Kauf von Originalersatzteilen oder Zubehörteilen wenden Sie sich bitte an den Kundendienst Peg-Perego:  
Tel.: 0039-039-60.88.213,  
Fax: 0039-039-33.09.992,  
E-Mail: [assistenza@pegperego.it](mailto:assistenza@pegperego.it),  
[www.pegperego.com](http://www.pegperego.com)

Als Peg Perego stehen wir unseren Kunden für jeden Bedarf immer gerne zur Seite. Deshalb ist es auch extrem wichtig, über die Meinung unserer Kunden Bescheid zu wissen. Wir bitten Sie, das **FORMULAR ÜBER DIE KONSUMENTENZUFRIEDENHEIT** nachdem Sie unsere Produkte ausprobiert haben, auszufüllen. Das Formular ist unter folgender Internetadresse abrufbar: ["www.pegperego.com/SSCo.html.en-UK"](http://www.pegperego.com/SSCo.html.en-UK)  
Wir würden uns über Anmerkungen und Ratschläge freuen.

## GEBRAUCHSANLEITUNG

### ZUSAMMENSETZEN DES KINDERHOCHSTUHL

- 1• Den Sitz des Hochstuhls öffnen, indem man die hinteren Rahmenträger der Sitzseite entlang schiebt, bis sie mit einem Klick einrasten.
- 2• Die Stuhlbeine senkrecht aufstellen, so dass man die Vorder- und Hinterbeine voneinander unterscheiden kann: die Vorderbeine sind länger als die Hinterbeine.
- 3• Die vier Schrauben mit Mutter von den vorderen und hinteren Rahmenträgern losschrauben und sorgfältig aufbewahren.
- 4• Die Vorderbeine (die längeren Beine) in die vorderen Rahmenträger stecken. Die Vorderbeine mit Hilfe eines Schraubenziehers anschrauben.
- 5• Den Sitz umdrehen und die Hinterbeine (die kürzeren Beine) in die hinteren Rahmenträger stecken. Die Beine mit Hilfe eines Schraubenziehers anschrauben.
- 6• Die Abbildung zeigt die korrekte Stellung der Rahmenträger, nachdem sie montiert wurden.
- 7• Die Fußstütze drehen und herunterklappen (siehe Abbildung).

### TABLETT

- 8• Zum Anbringen des Tablett die Hebel unter dem Tablett gedrückt halten, gleichzeitig das Tablett in die Armlehnen einführen und dabei wie auf der Abbildung vollständig hinein schieben (erste Stellung). Das Tablett zu sich ziehen: hört man ein Klick, so wurde das Tablett korrekt angebracht.
- 9• Das Tablett des Hochstuhls lässt sich in zwei verschiedene Positionen verstellen. Um das Tablett in die zweite Position zu stellen, auf die Hebel unter dem Tablett drücken und das Tablett zu sich ziehen, bis zum zweiten Klick.

- Zum Abnehmen des Tablett die Hebel unter dem Tablett gedrückt halten und gleichzeitig das Tablett zu sich ziehen, bis es vollständig herausgezogen ist.
- 10• Der Hochstuhl ist mit einem doppelten Tablett ausgestattet. Das untere Tablett dient als Unterlage zum Spielen, auf dem oberen kann man auf einer sauberen Oberfläche die Mahlzeiten einnehmen, denn es lässt sich ganz einfach abwaschen (auch in der Spülmaschine).
- Um das Esstablett zu entfernen, muss es vom darunter liegenden Tablett abgenommen werden. Dazu hebt man es nach oben (siehe Abbildung).

### SICHERHEITSGURT

- 11• Sicherstellen, dass der Schulterriemen richtig befestigt ist: dazu den Riemen wie auf Abbildung A einführen. Den Hüftgurt wie auf Abbildung B schließen.
- 12• Zum Öffnen des Gurtes die Seiten der Schnalle (Abb. A) zusammendrücken und gleichzeitig den Hüftgurt herausziehen (Abb. B).
- 13• Die Schulterriemen des Gurtes können in zwei verschiedene Höhen eingestellt werden. Dazu den Gurt von der Rückenlehne lösen und die Schnalle nach unten drücken (Abb. A). Den Gurt aus dem Bezug herausziehen (Abb. B).
- 14• Dann die Schnalle des Gurtes in die andere Öffnung der Rückenlehne einziehen (Abb. A) und die Schnalle an der Sprosse befestigen, indem man am Gurt zieht, bis er einrastet (Abb. B).

### ZURÜCKKLAPPBARE RÜCKENLEHNE

- 15• Die Rückenlehne des Kinderhochstuhls ist 4-fach verstellbar: Zum Essen, Spielen, Ausruhen oder Schlafen. Zum Verstellen den Griff hinter der Rückenlehne nach oben ziehen und in der gewünschten Position blockieren. Die Rückenlehne kann auch verstellt werden, wenn das Kind im Stuhl sitzt.

### VERSTELLBARE FUSSTÜTZE

- 16• Die Fußstütze des Kinderhochstuhls kann in zwei Positionen verstellt werden.
  - Zum Hochheben die Fußstütze nach oben ziehen.
  - Zum Herunterklappen die Finger in die kleinen Hebel auf der Seite stecken; die Hebel nach unten drücken und die Fußstütze hinunterklappen.
- Die Fußstütze kann auch verstellt werden, wenn das Kind im Stuhl sitzt.

### SCHLIESSEN DES KINDERHOCHSTUHL

- 17• Bevor man den Kinderhochstuhl schließt:
  - Das Ablagetablett entfernen.
  - Die Rückenlehne senkrecht stellen.
  - Die Fußstütze hinunterklappen.
  - Das Fußbrett der Fußstütze hochklappen.
- 18• Die Sicherheitsvorrichtung lösen und den Verschlusshebel auf der Rückseite des Kinderhochstuhls nach oben drücken; gleichzeitig mit der anderen Hand auf die Vorderseite drücken, bis der Stuhl geschlossen ist. Zusammengeklappt bleibt der Hochstuhl frei stehen.
- 19• Das Tablett an den unteren Teil der Beine stecken, um es zu versorgen (siehe Abbildung).

### ÖFFNEN DES KINDERHOCHSTUHL

- 20• Zum Öffnen des Hochstuhls einen Fuß auf die Vorderbeine stellen, so dass sie blockiert werden, und mit beiden Händen den hinteren Teil der Armlehnen hochziehen, bis der Stuhl aufklappt. Sobald der Stuhl vollständig geöffnet ist, auf die Armlehnen drücken, bis sie einrasten und so den Stuhl standfest machen.

### ABZIEHEN DES BEZUGS

- 21• Zum Abziehen des Stuhlbezugs den Gurt aus der Rückenlehne und unter dem Sitz herausziehen.



- 22• Den Bezug von den Seiten der Rückenlehne abknöpfen und dann von oben her abziehen.

## REINIGUNG UND PFLEGE

Ihr Produkt ist nur wenig wartungsbedürftig. Die Reinigung und Instandhaltung darf ausschließlich von Erwachsenen durchgeführt werden.

- Alle beweglichen Teile unbedingt sauber halten und wenn nötig mit Leichtöl schmieren.
- Die Metallteile gut trocknen, damit sie nicht rosten.
- Die Kunststoffteile regelmäßig mit einem feuchten Lappen reinigen – keine Lösungsmittel oder ähnliche Produkte verwenden.
- Das Produkt vor Witterungseinflüssen, Wasser, Regen oder Schnee schützen. Falls das Produkt längere Zeit in der Sonne steht, können verschiedene Materialien eine Farbänderung erfahren.
- Das Produkt an einem trockenen Ort aufbewahren.
- Den Bezug nicht in einem Wasserbad waschen, sondern mit einem feuchten Lappen und neutralem Reinigungsmittel reinigen.



## ⚠ ACHTUNG

- DIE MONTAGE UND EINSTELLUNG DES PRODUKTS DÜRFEN AUSSCHLIESSLICH VON ERWACHSENEN DURCHFÜHRT WERDEN; DAS PRODUKT NICHT BENUTZEN, SOLANGE DIE MONTAGE DES PRODUKTS NICHT VOLLSTÄNDIG ERFOLGT IST ODER SCHÄDEN BZW. FEHLENDE TEILE AUFWEIST.
- DEM HERAUSRÜTSCHEN ODER RUNTERFALLEN DES KINDES VORBEUGEN; VERWENDEN SIE IMMER DIE 5- PUNKT- SICHERHEITSGURTE; VERWENDEN SIE DIE GURTE SOWOHL BEIM SITZEN IN AUFRICHTER POSITION, ALS AUCH BEI RÜCKENLAGE DES KINDES.
- LASSEN SIE IHR KIND NIE UNBEAUFICHTIGT; BEHALTEN SIE IHR KIND IMMER IM AUGE.
- PRODUKT NICHT VERWENDEN, SOLANGE DAS KIND NICHT SELBSTÄNDIG SITZEN KANN.
- DAS TABLETT UND SEIN ENTSPRECHENDES ZUBEHÖR SIND NICHT ENTWICKELT, UM DEM GEWICHT DES KINDES STAND HALTEN ZU KÖNNEN; DAS TABLETT IST NICHT DAFÜR GEDACHT DEM KIND IM SITZ HALT ZU GEBEN UND ERSETZEN FOLGLICH NICHT DIE SICHERHEITSGURTE.
- SICHERSTELLEN, DASS SICH DAS PRODUKT AUF EBENEM GRUND BEFINDET.
- DAS PRODUKT SO POSITIONIEREN, DASS IHR KIND FERN VON GEFAHRENSITUATIONEN WIE ELEKTROKABELN, WÄRMEQUELLEN ODER FEUER SITZT.
- FINGER NICHT IN MECHANISMEN STECKEN UND WÄHREND DEM EINSTELLEN DES PRODUKTS AUF DIE GLIEDMASSEN DES KINDES ACHTEN.
- DER GEBRAUCH VON NICHT GENEHMIGTEM ZUBEHÖR SEITENS DES HERSTELLERS KANN GEFÄHRLICH SEIN.
- PRODUKT NICHT IN DER NÄHE VON TREPPEN ODER STUFEN BENUTZEN.
- ES WIRD DAVOR GEWARNT DAS PRODUKT IN DER NÄHE VON WÄRMEQUELLEN WIE GASHERDE, ELEKTRISCHE HEIZGERÄTE ETC. ABZUSTELLEN.

## ES•ESPAÑOL

- **IMPORTANTE:** leer detenidamente las instrucciones antes del uso y conservarlas para poder utilizarlas en el futuro.
- PEG PEREGO podrá modificar los modelos descritos en este prospecto, por razones técnicas o comerciales.



Peg Perego S.p.A. cuenta con la certificación ISO 9001.

Dicha certificación ofrece tanto a los clientes como a los consumidores la garantía de una transparencia y confianza por lo que concierne al modo de trabajar de la empresa.

## SERVICIO DE ASISTENCIA

Si por casualidad alguna parte del modelo se pierde o se rompe, usar sólo piezas de repuesto originales Peg Perego. Para todo lo que concierne las reparaciones, cambios, informaciones sobre los productos y la venta de repuestos originales y accesorios, contacte con el Servicio de Asistencia Peg-Perego:

Tel.: 0039-039-60.88.213

Fax: 0039-039-33.09.992

e-mail: [assistenza@pegperego.it](mailto:assistenza@pegperego.it)

[www.pegperego.com](http://www.pegperego.com)

Peg Perego está a disposición de sus Consumidores para satisfacer lo mejor posible todas sus exigencias. Por eso, conocer lo que piensan nuestros Clientes, es para nosotros muy importante y fundamental. Le agradeceremos mucho si, después de haber utilizado uno de nuestros productos rellena el FORMULARIO DE SATISFACCIÓN DEL CONSUMIDOR que encontrará en internet en la siguiente dirección: "[www.pegperego.com/SSCo.html.en-UK](http://www.pegperego.com/SSCo.html.en-UK)", indicando las posibles observaciones o sugerencias.

## INSTRUCCIONES DE USO

### PARA MONTAR LA SILLA

- 1• Abrir el asiento de la silla, deslizando los bastidores traseros a los lados del asiento hasta oír el clic que indica que se ha enganchado.
- 2• Poner las patas en posición vertical para ver cuales son las patas delanteras, que son más altas que las traseras.
- 3• Quitar los cuatro tornillos con tuerca de los bastidores delanteros y traseros; cuidado con no perderlos.
- 4• Meter las patas delanteras, las más altas, en los bastidores delanteros. Fijar las patas delanteras poniendo los tornillos con un destornillador.
- 5• Girar el asiento y meter las patas traseras, las más bajas, en los bastidores traseros. Fijar las patas traseras poniendo los tornillos con un destornillador.
- 6• La figura muestra la posición exacta de los bastidores una vez concluida la operación.
- 7• Bajar el peldaño del reposapiés girándolo como indica la figura.

### BANDEJA

- 8• Para poner la bandeja, mantener presionadas las palancas que hay debajo de la misma y al mismo tiempo meterla en los reposabrazos empujando hasta el fondo como indica la figura (primera posición). Para comprobar que está bien colocada hay que oír el clic de tope tirando solo un poco hacia sí la bandeja.
- 9• La bandeja de la silla se puede poner en dos

posiciones; para ponerla en la segunda posición hay que presionar las palancas que hay debajo de la misma y tirar de la bandeja hacia sí hasta oír el segundo clic.

- Para extraer la bandeja hay que mantener presionadas las palancas que hay debajo de la misma y al mismo tiempo empujar hacia sí la bandeja hasta que salga.
- 10• La silla lleva una bandeja doble; en la de abajo se puede jugar y en la de arriba se puede comer con la máxima higiene pues se lava fácilmente (incluso en el lavavajillas).
- Para quitar la bandeja de la comida hay que desengancharla de la bandeja de abajo levantándola como indica la figura.

#### CINTURÓN DE SEGURIDAD

- 11• Asegurarse de que el tirante esté bien metido empujando como indica la figura A. Enganchar la correa de la cintura como indica la figura B.
- 12• Para desenganchar el cinturón presionar a los lados de la hebilla (fig. A) y al mismo tiempo tirar hacia fuera la correa de la cintura (fig. B).
- 13• Los tirantes de las correas de la cintura pueden regularse en altura en dos posiciones; desenganchar la correa por detrás del respaldo, empujando la hebilla hacia abajo (fig. A). Sacar la correa de la cintura de la funda (fig. B).
- 14• Luego meter la hebilla de la correa de la cintura en la otra ranura del respaldo (fig. A) y enganchar la hebilla a la espiga, tirando de la correa hasta oír clic de enganche (fig. B).

#### RESPALDO RECLINABLE

- 15• El respaldo de la silla se puede reclinar en cuatro posiciones: para comer, jugar, descansar o dormir. Para regularlo levantar el asa que está detrás del respaldo y bloquearlo en la posición deseada. Esta operación puede hacerse también con el niño en la silla.

#### REPOSAPIÉS REGULABLE

- 16• El reposapiés de la silla se puede regular en dos posiciones.
- Para levantar el reposapiés, levantarlo hacia arriba.
  - Para bajar el reposapiés meter los dedos en las palanquitas laterales empujándolas hacia abajo y luego bajar el reposapiés.
- Esta operación puede hacerse también con el niño en la silla.

#### PARA CERRAR LA SILLA

- 17• Antes de cerrar la silla:
- Quitar la bandeja.
  - Poner el respaldo en la posición erecta.
  - Bajar el reposapiés.
  - Volver a cerrar el peldaño del reposapiés.
- 18• Presionar el botón de seguridad y empujar hacia arriba la palanca de cierre que hay en la parte de detrás de la silla; al mismo tiempo con la otra mano empujar en la parte delantera de la silla hasta que se cierre. La silla cuando está cerrada se sostiene en pie sola.
- 19• Meter la bandeja en la parte de abajo de las patas de manera que no moleste, como indica la figura.

#### PARA ABRIR LA SILLA

- 20• Para abrir la silla apoyar un pie en las patas delanteras para bloquearla y con las dos manos levantar la parte trasera de los reposabrazos hasta que se abra. Cuando la silla se abre totalmente presionar en los reposabrazos hacia abajo hasta oír clic para que se bloquee.

#### CÓMO SE QUITA LA FUNDA

- 21• Para quitar la funda de la silla sacar el cinturón por el respaldo y por debajo del asiento.
- 22• Desabrochar la funda de los lados del respaldo y

sacar la funda por arriba.

### LIMPIEZA & MANTENIMIENTO

Este producto necesita un mínimo de mantenimiento. Las operaciones de limpieza y mantenimiento tienen que hacerlas solo los adultos.

- Se aconseja mantener limpias todas las partes en movimiento y si hiciera falta, lubricarlas con aceite ligero.
- Secar las partes de metal del producto para prevenir que se oxiden.
- Limpiar las partes de plástico periódicamente con un paño húmedo, no usar disolventes ni otros productos similares.
- Proteger el producto contra los agentes atmosféricos, agua, lluvia o nieve; la exposición continua y prolongada al sol puede causar alteraciones del color en muchos materiales.
- Conservar el producto en un lugar seco.
- No meter la funda en el agua sino limpiarla con un paño húmedo y detergente neutro.



### ! CUIDADO

- LAS OPERACIONES DE MONTAJE Y DE REGULACIÓN DEL PRODUCTO TIENEN QUE SER REALIZADAS POR UN ADULTO; NO UTILIZAR EL PRODUCTO SI EL MONTAJE NO HA SIDO COMPLETADO Y SI EL PRODUCTO PRESENTA ROTURAS O FALTAN PIEZAS.
- PREVENIR LA CAÍDA DEL NIÑO O QUE RESBALE; UTILIZAR SIEMPRE LOS CINTURONES DE SEGURIDAD DE CINCO PUNTOS. UTILIZAR LOS CINTURONES TANTO EN POSICIÓN RECLINADA COMO ERECTA.
- NO DEJAR NUNCA AL NIÑO SIN VIGILANCIA; NO PERDER NUNCA DE VISTA AL NIÑO.
- NO USAR EL PRODUCTO HASTA QUE EL NIÑO NO SEA CAPAZ DE ESTAR SENTADO SOLO.
- LA BANDEJA Y SUS ACCESORIOS NO HAN SIDO CONCEBIDOS PARA SOPORTAR EL PESO DEL NIÑO; LA BANDEJA NO HA SIDO DISEÑADA PARA SUJETAR AL NIÑO EN EL ASIENTO Y NO SIRVE COMO CINTURÓN DE SEGURIDAD.
- ASEGURARSE DE QUE EL PRODUCTO ESTÉ SOBRE UNA SUPERFICIE HORIZONTAL.
- PONER EL PRODUCTO DE MANERA QUE EL NIÑO ESTÉ LEJOS DE POSIBLES PELIGROS COMO CABLES ELÉCTRICOS, FUENTES DE CALOR O LLAMAS.
- NO INTRODUCIR LOS DEDOS EN LOS MECANISMOS Y PRESTAR ATENCIÓN A LA POSICIÓN DE LAS EXTREMIDADES DEL NIÑO DURANTE LAS OPERACIONES DE REGULACIÓN.
- PUEDE SER PELIGROSO UTILIZAR ACCESORIOS NO HOMOLOGADOS POR EL FABRICANTE.
- NO UTILIZAR EL PRODUCTO CERCA DE ESCALERAS O ESCALONES.
- PRESTAR ATENCIÓN A NO PONER EL PRODUCTO CERCA DE FUENTES DE CALOR O FUEGO COMO HORNILLOS DE GAS, ESTUFAS ELÉCTRICAS, ETC.



# PT•PORTUGUÊS

- **IMPORTANTE:** leia atentamente as instruções antes do uso e conserve-as para reutilizá-las futuramente.
- A Peg Perego poderá efectuar em qualquer momento modificações aos modelos descritos nesta publicação, por motivos de natureza técnica ou comercial.



A Peg Perego S.p.A. é certificada ISO 9001. A certificação oferece aos clientes e aos consumidores a garantia de uma transparência e confiança no modo de trabalhar da empresa.

## SERVIÇO DE ASSISTÊNCIA

No caso de perda ou dano de partes do modelo, use somente peças originais Peg Perego. Caso necessite de reparar, substituir, informar-se sobre os produtos Perego, ou também, adquirir peças originais e acessórios, procure o Serviço de Assistência Peg-Perego:

tel.: 0039-039-60.88.213,  
fax: 0039-039-33.09.992,  
e-mail: [assistenza@pegperego.it](mailto:assistenza@pegperego.it),  
[www.pegperego.com](http://www.pegperego.com)

A Peg Perego é a disposição de seus Consumidores para satisfazê-los no melhor modo possível. Por isto, conhecer a opinião dos nossos Clientes, para nos é muito importante e precioso. Portanto agradecemos muito se logo após ter utilizado um nosso produto V.Sa. queira preencher, enviando-nos suas observações ou sugestões, o QUESTIONÁRIO SATISFAÇÃO DO CONSUMIDOR que encontrará em internet ao seguinte endereço: "[www.pegperego.com/SSCo.html.it](http://www.pegperego.com/SSCo.html.it)".

## INSTRUÇÕES DE UTILIZAÇÃO

### PARA MONTAR A CADEIRA DE CRIANÇA

- 1• Abra o assento da cadeira de criança, a fazer deslizar os eixos traseiros lateralmente em relação ao assento, até sentir o clique do encaixe.
- 2• Coloque as pernas na posição vertical de forma a diferenciar as pernas dianteiras, mais altas, daquelas mais baixas.
- 3• Desatarraxe os quatro parafusos dos eixos dianteiros e traseiros, a prestar atenção em não perder-lhes.
- 4• Coloque as pernas dianteiras, as mais altas, nos eixos dianteiros. Fixe as pernas dianteiras a parafusar com a ajuda de uma chave de fendas.
- 5• Gire o assento e introduza as pernas traseiras, as mais baixas, nos eixos traseiros. Fixe as pernas a parafusar com a ajuda de uma chave de fendas.
- 6• A figura mostra a posição exacta dos eixos ao término desta operação.
- 7• Abaixo o estribo do repousa-pés a virá-lo como na figura.

### BANDEJA

- 8• Para aplicar a bandeja, mantenha premidas as alavancas existentes sob a mesma e simultaneamente, introduza-a nos braços a empurrá-la até o fim, como na figura (primeira posição). Certifique-se da colocação correcta a sentir o clique puxando a bandeja para si.
- 9• A bandeja da cadeira de criança pode ser colocada em duas posições; para colocar a bandeja na segunda posição, é preciso premer as alavancas existentes em baixo da mesma, e puxar a bandeja

para si até sentir o clique.

- Para retirar a bandeja, mantenha premidas as alavancas existentes em baixo da mesma e simultaneamente empurre para si a bandeja, até retirá-la.
- 10• A cadeira possui uma bandeja dupla, naquela debaixo pode-se brincar e naquela de cima, pode-se comer com toda higiene, porque é facilmente lavável (também na máquina de lavar louças).
  - Para remover a bandeja da papa, é preciso soltá-la da bandeja debaixo a levantá-la como na figura.

### CINTO DE SEGURANÇA

- 11• Certifique-se que a fita esteja correctamente inserida a empurrar como na figura A. Enganche o cinto da cintura, assim como indica a figura B.
- 12• Para soltar o cinto, preme dos lados da fivela (fig. A) e ao mesmo tempo, puxe para fora o cinto da cintura (fig. B).
- 13• As fitas do cintinho podem ser reguladas na altura em duas posições; solte o cintinho por trás do encosto, a empurrar a fivela para baixo (fig. A). Retire o cintinho da vestidura (fig. B).
- 14• Introduza então a fivela do cintinho na outra abertura do encosto (fig. A) e prenda a fivela ao pino, a puxar o cintinho até sentir o clique (fig. B).

### ENCOSTO RECLINÁVEL

- 15• O encosto da cadeira para criança é reclinável em quatro posições para a papa, a brincadeira, o descanso ou a nana. Para regulá-lo levante a manilha colocada atrás do encosto e bloqueie-o na posição desejada. Esta operação pode ser efectuada com a criança na cadeira.

### REPOUSA-PÉS REGULÁVEL

- 16• O repousa-pés da cadeira é regulável em duas posições.
  - Para levantar o repousa-pés, erga-o para cima.
  - Para baixá-lo, introduza os dedos nas pequenas alavancas laterais, empurrando-as para baixo e sucessivamente abaixo o repousa-pés.
- Esta operação pode ser efectuada com a criança na cadeira.

### PARA FECHAR A CADEIRA PARA CRIANÇA

- 17• Antes de fechar a cadeira para criança:
  - Retire a bandeja.
  - Coloque o encosto na posição erecta.
  - Abaixo o repousa-pés.
  - Feche o estribo do repousa-pés.
- 18• Prema o botão de segurança e empurre para cima a alavanca de fechamento existente na parte de trás da cadeira; ao mesmo tempo, com a outra mão, empurre a parte dianteira da cadeira até fechar. A cadeira para criança quando fechada, permanece em pé sozinha.
- 19• Recoloque a bandeja na parte inferior das pernas, de modo a não perturbar, assim como na figura.

### PARA ABRIR A CADEIRA PARA CRIANÇA

- 20• Para abrir a cadeira para criança, apoie um dos pés nas pernas dianteiras para bloqueá-la e com ambas as mãos, levante a parte traseira dos braços até sentir clique. Após abrir a cadeira na sua máxima abertura, preme os braços para baixo até sentir o clique, de modo a bloqueá-la.

### RETIRADA DA VESTIDURA EM TECIDO

- 21• Para retirar a vestidura da cadeira, retire o cinto do encosto e debaixo do assento.
- 22• Desabotoe a vestidura dos lados do encosto e retire-a por cima.

## LIMPEZA E MANUTENÇÃO

O seu produto precisa de uma manutenção mínima. As operações de limpeza e manutenção devem ser efectuadas somente por adultos.

- Aconselha-se manter limpas as partes em movimento e se necessário, lubrifique-as com óleo.
- Enxugue as partes do produto em metal de modo a prevenir a formação de ferrugem.
- Periodicamente limpe as partes em plástico com um pano húmido, não use solventes ou outros produtos similares.
- Proteja o produto dos agentes atmosféricos, água, chuva ou neve; a exposição contínua e prolongada ao sol poderia causar alterações na cor de muitos materiais.
- Conserve o produto num sítio seco.
- Não coloque a vestidura na água, mas limpe-a com pano húmido e detergente neutro.



## ⚠ ATENÇÃO

- AS OPERAÇÕES DE MONTAGEM E DE REGULAGEM DO PRODUTO DEVEM SER EFECTUADAS POR UM ADULTO; NÃO UTILIZE O PRODUTO SE A MONTAGEM NÃO ESTIVER CORRECTAMENTE TERMINADA E SE O PRODUTO APRESENTAR QUEBRAS OU PARTES QUE FALTEM.
- PREVINA A POSSIBILIDADE QUE A CRIANÇA POSSA CAIR OU ESCORREGAR; UTILIZE SEMPRE OS CINTOS DE SEGURANÇA DE CINCO PONTOS. UTILIZE OS CINTO QUER NA POSIÇÃO RECLINADA, QUER NA POSIÇÃO ERECTA.
- NÃO DEIXE JAMAIS SUA CRIANÇA SOZINHA; OLHE SEMPRE SUA CRIANÇA.
- NÃO USE O PRODUTO ENQUANTO A CRIANÇA NÃO FOR CAPAZ DE SENTAR-SE SOZINHA.
- A BANDEJA E SEUS ACESSÓRIOS NÃO SÃO PROJECTADOS PARA SUPTAR O PESO DA CRIANÇA; A BANDEJA NÃO FOI DESENHADA PARA CONSERVAR A CRIANÇA NO ASSENTO E NÃO SUBSTITUI O CINTO DE SEGURANÇA.
- CERTIFIQUE-SE QUE O PRODUTO ESTEJA SOBRE UMA SUPERFÍCIE HORIZONTAL.
- POSICIONE O PRODUTO DE MODO A CONSERVAR A CRIANÇA LONGE DE PERIGOS COMO CABOS ELÉCTRICOS, FONTES DE CALOR OU CHAMAS.
- NÃO INTRODUZA OS DEDOS NOS MECANISMOS E PRESTE ATENÇÃO NA POSIÇÃO DOS MEMBROS DA CRIANÇA DURANTE AS OPERAÇÕES DE REGULAGEM.
- PODERÍA SER PERIGOSO UTILIZAR ACESSÓRIOS NÃO APROVADOS PELO FABRICANTE.
- NÃO UTILIZE O PRODUTO NAS PROXIMIDADES DE ESCADAS OU DEGRAUS.
- PRESTE ATENÇÃO EM NÃO COLOCAR O PRODUTO NAS PROXIMIDADES DE FONTES DE CALOR E FOGO, COMO FOGÃO À GÁS, AQUECEDORES ELÉCTRICOS, ETC.

## NL•NEDERLANDS

- BELANGRIJK: lees vóór het gebruik deze handleiding met instructies met aandacht. Bewaar de handleiding voor een toekomstige raadpleging.
- Peg Perego kan op ieder gewenst moment wijzigingen aanbrengen op de modellen die in deze publicatie beschreven worden, om reden van technische of commerciële aard.



Peg Perego S.p.A. heeft een ISO 9001-certificaat.

De certificering biedt klanten en consumenten de garantie van doorzichtigheid en vertrouwen in de manier van werken van het bedrijf.

## ASSISTENTIEDIENST

Indien delen van het model per ongeluk verloren gaan of beschadigd raken dan dient u alleen originele reserveonderdelen van Peg Perego te gebruiken. Voor eventuele reparaties of vervanging van de producten, alsmede voor informatie over de producten, de verkoop van originele reserveonderdelen en accessoires, neemt u contact op met de Assistentiedienst van Peg-Perego: tel.: 0039-039-60.88.213, fax: 0039-039-33.09.992, e-mail: [assistenza@pegperego.it](mailto:assistenza@pegperego.it), [www.pegperego.com](http://www.pegperego.com)

Peg Perego staat ter beschikking van de Consument om zo goed mogelijk aan diens wensen tegemoet te komen. Daarom is het voor ons uiterst belangrijk om de mening van onze klanten te kennen. Wij zullen u daarom dankbaar zijn indien u, na het gebruik van één van onze producten, de VRAGENLIJST TEVREDEN KLANTEN wilt invullen die u in het internet vindt, op het volgende adres: "[www.pegperego.com/SSCo.html](http://www.pegperego.com/SSCo.html). it", waarbij u opmerkingen kunt plaatsen of suggesties kunt doen.

## INSTRUCTIES VOOR HET GEBRUIK

### IN ELKAAR ZETTEN VAN DE KINDERSTOEL

- 1• Open de zitting van de kinderstoel door de achterste staanders langs de zijanten van de zitting te laten schuiven tot de klik van aankoppeling gehoord wordt.
- 2• Zet de poten in de verticale stand zodat onderscheid gemaakt wordt tussen de langere voorpoten en de kortere achterpoten.
- 3• Draai de vier schroeven met moer van de voorste en achterste staanders los en zorg ervoor ze niet te verliezen.
- 4• Plaats de langere voorpoten in de voorste staanders. Bevestig de voorpoten door ze met behulp van een schroevendraaier vast te schroeven.
- 5• Draai de zitting en plaats de kortere achterpoten in de achterste staanders. Bevestig de poten door ze met behulp van een schroevendraaier vast te schroeven.
- 6• De afbeelding toont de exacte opstelling van de staanders nadat bovenstaande handelingen verricht zijn.
- 7• Plaats de voetensteun omlaag door hem te draaien zoals de afbeelding toont.

### VOORZETBLAD

- 8• Om het blad te bevestigen, houd u de hendels die zich eronder bevinden ingedrukt en steekt u het blad op hetzelfde moment in de armleuningen

waarbij u het blad tot het einde vast duwt zoals de afbeelding toont (eerste stand). Het blad is correct geplaatst wanneer u de klik hoort terwijl u het blad licht naar u toe trekt.

- 9• Het blad van de kinderstoel kan in twee standen gezet worden. Om het blad in de tweede stand te zetten, drukt u op de hendels onder het blad en trekt u het blad naar u toe tot u de tweede klik hoort.
  - Om het blad los te trekken, drukt u op de hendels onder het blad en duwt u op hetzelfde moment het blad naar u toe tot u het los kunt trekken.
- 10• De kinderstoel is uitgerust met een dubbel voorzetblad. Op het onderste blad kan het kind spelen en op het bovenste blad kan het op hygiënische wijze eten omdat het gemakkelijk afgewassen kan worden (ook in de vaatwasmachine).
  - Om het etensblad te verwijderen, haakt u het los van het onderste voorzetblad, door het op te tillen zoals de afbeelding toont.

#### VEILIGHEIDSGORDEL

- 11• Controleer of de riem op correcte wijze naar binnen gestoken is, zoals afbeelding A toont. Bevestig de taillieriem door te werk te gaan zoals afbeelding B toont.
- 12• Om de riem los te maken drukt u op de zijkanten van de gesp (afb. A) en trekt u op hetzelfde moment de taillieriem in buitenwaartse richting (afb. B).
- 13• De riemen van de gordel kunnen in twee posities in hoogte ingesteld worden. Maak de gordel vanachter de rugleuning los door de gesp omlaag te duwen (afb. A). Trek de riem naar buiten (afb. B).
- 14• Steek de gesp van de gordel vervolgens in de andere opening van de rugleuning (afb. A) en bevestig de gesp aan de pen. Trek aan de gordel tot u de klik van aankoppeling hoort (afb. B).

#### KANTELBARE RUGLEUNING

- 15• De rugleuning van de kinderstoel kan in vier posities gezet worden: om te eten, om te spelen, om te relaxen en voor het slaapje. Om de rugleuning in te stellen tilt u de handgreep aan de achterkant van de rugleuning op en zet u hem vast in de gewenste positie. Dit kan ook gedaan worden terwijl het kind in de stoel zit.

#### INSTELBARE BENENTEUN

- 16• De benensteun van de kinderstoel kan in twee standen gezet worden.
  - Om de benensteun omhoog te plaatsen tilt u hem in opwaartse richting op.
  - Om de benensteun omlaag te plaatsen steekt u uw vingers in de zijhendeltjes en duwt u ze omlaag, waarna u de benensteun omlaag plaatst.
  - Deze handeling kan ook uitgevoerd worden terwijl het kind in de stoel zit.

#### SLUITEN VAN DE KINDERSTOEL

- 17• Voordat u de kinderstoel sluit:
  - Neem het voorzetblad weg.
  - Zet de rugleuning in de rechte stand.
  - Zet de benensteun omlaag.
  - Sluit de voetensteun van de benensteun.
- 18• Druk op de veiligheidsknop en duw de sluishendel omhoog die zich op de achterzijde van de kinderstoel bevindt. Op hetzelfde moment duwt u met de andere hand op de voorzijde van de kinderstoel zodat deze gesloten wordt. De gesloten kinderstoel blijft los overeind staan.
- 19• Plaats het voorzetblad op het lage deel van de poten, zodat het geen belemmering vormt, zie de afbeelding.

#### OPENEN VAN DE KINDERSTOEL

- 20• Om de kinderstoel te openen, zet u een voet op de voorpoten om de stoel te blokkeren en tilt u met

beide handen de achterzijde van de armleningen op tot de stoel geopend wordt. Is de stoel volledig geopend, dan drukt u de armleningen omlaag tot de klik, zodat de stoel geblokkeerd wordt.

#### VERWIJDEREN VAN DE BEKLEDING

- 21• Om de bekleding van de kinderstoel weg te nemen, maakt u de gordel los van de rugleuning en van onder de zitting.
- 22• Knoop de zak los van de zijkanten van de rugleuning en trek de zak in bovenwaartse richting los.

### REINIGING EN ONDERHOUD

Dit product vereist een minimum aan onderhoud. Reiniging en onderhoud mogen alleen door volwassenen uitgevoerd worden.

- Het wordt aanbevolen alle bewegende delen schoon te houden en zonedig met een lichte olie te smeren.
- Droog de metalen delen van het product om roestvorming te voorkomen.
- Reinig de plastic delen regelmatig met een vochtige doek. Gebruik geen oplosmiddelen of gelijkaardige producten.
- Bescherm het product tegen de weersomstandigheden, water, regen of sneeuw. De voortdurende en langdurige blootstelling aan zonlicht kan een verandering van kleur van vele materialen tot gevolg hebben.
- Bewaar het product op een droge plek.
- De zak niet in water dompelen, maar met een vochtige doek en een mild reinigingsmiddel reinigen.



### ⚠ LET OP

- DE WERKZAAMHEDEN DIE VERBAND HOUDEN MET DE MONTAGE EN DE INSTELLING VAN HET PRODUCT MOETEN DOOR EEN VOLWASSENE UITGEVOERD WORDEN; GEBRUIK HET PRODUCT NIET INDIEN DE MONTAGE NIET CORRECT TEN EINDE GEBRACHT IS EN INDIEN HET PRODUCT BREUKEN VERTOOND OF ER ONDERDELEN ONTBREKEN.
- VOORKOM DAT HET KIND VALT OF UITGLIJDT; GEBRUIK ALTIJD DE VEILIGHEIDSGORDELS MET VIJF BEVESTIGINGSPUNTEN; GEBRUIK DE GORDELS ZOWEL IN DE GEKANTELDE ALS IN DE RECHTE POSITIE.
- LAAT UW KIND NOOIT ZONDER TOEZICHT ACHTER; HOUDT HET KIND ALTIJD IN HET ZICHT.
- GEBRUIK HET PRODUCT NIET ZOLANG HET KIND NIET IN STAAT IS ALLEEN OVEREIND TE ZITTEN.
- HET VOORZETBLAD EN BIJBEHORENDE ACCESSOIRES ZIJN NIET ONTWORPEN OM HET GEWICHT VAN HET KIND TE DRAGEN; HET BLAD IS NIET ONTWORPEN OM HET KIND IN DE ZITTING TE HOUDEN EN VERVANGT NIET DE VEILIGHEIDSGORDEL.
- VERZEKER U ERVAN DAT HET PRODUCT OP EEN HORIZONTALE ONDERGROND STAAT.
- BRENG HET PRODUCT ZO IN POSITIE DAT HET KIND ZICH VER VAN GEVAREN ALS ELEKTRICITEITSKABELS, WARMTEBRONNEN OF VLAMMEN BEVINDT.
- STEEK UW VINGERS NIET IN DE MECHANISMEN EN LET OP DE POSITIE VAN DE LEDEMATEN VAN HET KIND TIJDENS DE INSTELLINGSWERKZAAMHEDEN.
- HET ZOU GEVAARLIJK KUNNEN ZIJN GEBRUIK TE MAKEN VAN ACCESSOIRES DIE NIET DOOR DE FABRIKANT GOEDGEKEURD ZIJN.
- GEBRUIK HET PRODUCT NIET NABIJ TRAPPEN OF TREDEN.
- ZORG ERVOOR HET PRODUCT NIET OP TE STELLEN NABIJ WARMTEBRONNEN ZOALS GASFORNUIZEN, ELEKTRISCHE KACHELS, ENZ.

- **FONTOS:** a használat előtt figyelmesen olvassák el az utasításokat és azokat őrizték meg a későbbiekben történő tanulmányozás céljából.
- A Peg Perego az ebben a kiadásban ismertetett modelleknél műszaki vagy kereskedelmi jellegű okokból kifolyólag bármikor végrehajthat módosításokat.



Peg Perego R.t. ISO 9001 tanúsítvánnyal rendelkezik.

A tanúsítvány a vállalati munkamódszer rendszerezettségének és az abban való bizalomnak a garanciáját kínálja az ügyfeleknek és a fogyasztóknak.

## VEVŐSZOLGÁLAT

Ha véletlenül a modell részei elvesznek vagy károsodnak, akkor csak eredeti Peg Perego alkatrészeket használjon! Az esetleges javítások, cserék, a termékekkel kapcsolatos információk valamint az eredeti alkatrészek és tartozékok értékesítése ügyében vegye fel a kapcsolatot a Peg Perego Vevőszolgálatával:  
tel.: 0039-039-60.88.213,  
fax: 0039-039-33.09.992, a  
e-mail: [assistenza@pegperego.it](mailto:assistenza@pegperego.it),  
[www.pegperego.com](http://www.pegperego.com)

A Peg Perego a fogyasztóinak rendelkezésére áll minden igényük legjobb kielégítése céljából. Ehhez az ügyfeleink véleményének megismerése számunkra rendkívül fontos és értékes. Ezért nagyon hálásak lennénk, ha a termékünk használatbavétele után kitöltönte a FOGYASZTÓ ÉRTÉKELÉSE KÉRDŐÍVET, amelyet az alábbi internet címen talál meg: [www.pegperego.com/SSCo.html.it](http://www.pegperego.com/SSCo.html.it). Ott feltüntetheti az esetleges észrevételeit vagy ötleteit.

## HASZNÁLATI UTASÍTÁS

### AZ ETETŐSZÉK ÖSSZEÁLLÍTÁSA

- 1• Nyissák szét az etetőszék ülőkéjét úgy, hogy csúsztassák a hátsó tartórudakat az ülőke két oldala mellett a beakadást jelző kattanásig.
- 2• Állítsák a lábakat függőleges pozícióba oly módon, hogy a hosszabb lábak elől míg a rövidebb lábak hátul legyenek.
- 3• Csavarozzák ki a négy, anyacsavarral rögzített csavart az első és a hátsó tartórudakból, miközben vigyáznak arra, hogy el ne veszítsék a csavarokat.
- 4• Illesszék be az első, hosszabb lábakat az első tartórudakba. A csavarokat egy csavarhúzó segítségével becsavarozva rögzítsék az első lábakat.
- 5• Fordítsák meg az ülőkét és illesszék be a hátsó, rövidebb lábakat a hátsó tartórudakba. A csavarokat egy csavarhúzó segítségével becsavarozva rögzítsék a lábakat.
- 6• Az ábra a tartórudak helyes felállítását mutatja a művelet végén.
- 7• Engedjék le a lábszártámasz lábtartóját úgy, hogy fordítsák lefelé az ábra szerint.

### TÁLCA

- 8• A tálca felerősítéséhez tartsák benyomva az alatta elhelyezett karokat és egyidejűleg vezessék be a tálcát a kartámlákba majd teljesen nyomják be az ábra szerint (első pozíció). Kissé húzzák maguk felé a tálcát és a kattanást hallva

meggyőződhetnek a helyes beillesztésről.

- 9• Az etetőszék tálcája két pozícióba állítható be; a tálca második pozícióba történő beállításához nyomják be az alatta elhelyezett karokat és húzzák a tálcát maguk felé a második kattanásig.
  - A tálca levételéhez tartsák benyomva az alatta elhelyezett karokat és egyidejűleg tolják maguk felé a tálcát, míg azt le nem veszik.
- 10• Az etetőszék dupla tálcával van felszerelve, az alsó a játszásra szolgál míg a felsőn étkezni lehet teljesen higiénikus körülmények mellett, mivel könnyen elmosható (mosogatógépben is).
  - A papírozó tálca eltávolításához azt az alatta lévő tálcáról le kell kapcsolni és felemelni az ábra szerint.

### BIZTONSÁGI ÖV

- 11• Győződjenek meg arról, hogy a vállpánt helyesen be van-e vezetve oly módon, hogy nyomják be az A ábra szerint. Kapcsolják be a derékövet a B ábra szerint.
- 12• Az öv kikapcsolásához nyomják be a csat oldalait (A ábra) és egyidejűleg húzzák a kültér irányába a derékövet (B ábra).
- 13• Az öv vállpántjainak magassága két pozícióba állítható be; kapcsolják ki az övet a háttámla mögött úgy, hogy nyomják lefelé a csatot (A ábra). Húzzák ki az övet a huzatból (B ábra).
- 14• Ezután vezessék be az öv csatját a háttámla másik nyílásába (A ábra) és kapcsolják be a csatot a kapocsba, majd húzzák meg az övet a beakadást jelző kattanásig (B ábra).

### LEHAJTHATÓ HÁTTÁMLA

- 15• Az etetőszék háttámlája lehajtható négy pozícióba: a papizáshoz, a játékhoz, a relax-hoz vagy az alváshoz. A szabályozásához húzzák fel a háttámla mögött felszerelt fogantyút és a kívánt pozícióban rögzítik a háttámlát. Ezt a műveletet akkor is elvégezhetik, amikor a gyermek az etetőszékben van.

### ÁLLÍTHATÓ LÁBSZÁRTÁMASZ

- 16• Az etetőszék lábszártámasza két pozícióba állítható.
  - A lábszártámasz megemeléséhez azt húzzák felfelé.
  - A lábszártámasz leengedéséhez tegyék az ujjukat az oldalsó kis karokra, nyomják lefelé és ezt követően engedjék le a lábszártámaszt.
  - Ezt a műveletet akkor is elvégezhetik, amikor a gyermek az etetőszékben van.

### AZ ETETŐSZÉK ÖSSZECUKÁSA

- 17• Az etetőszék összecukása előtt:
  - Vegyék le a tálcát.
  - Helyezzék a háttámlát függőleges pozícióba.
  - Engedjék le a lábszártámaszt.
  - Csukják össze a lábszártámasz lábtartóját.
- 18• Nyomják be a biztosító gombot és tolják felfelé az etetőszék hátsó részén elhelyezett zárókart; ezzel egyidejűleg a másik kézzel nyomják befelé az etetőszék első részét addig, amíg az össze nem csukódik. Az etetőszék összecukott állapotban egymagában megáll.
- 19• Helyezzék vissza a tálcát a lábak alsó részére az ábra szerint, hogy az ne foglaljon helyet.

### AZ ETETŐSZÉK SZÉTNYITÁSA

- 20• Az etetőszék szétnyitásához az egyik lábukat az első széklábakra támasztva rögzítsék a széket és mindkét kézzel emeljék fel a kartámlák hátsó részét addig, amíg a szék szét nem nyílik. Miután az etetőszék a teljes méretére szétnyílt, akkor a rögzítés végett nyomják lefelé a kartámlákat kattanásig.

### HUZAT LEVÉTELE

- 21• Az etetőszék huzatának levételéhez húzzák ki az



- övet a háttámlából és az ülőkéből.
- 22 • Gombolják le a zsákot a háttámla oldalairól és felülről húzzák le a zsákot.

### TISZTÍTÁS ÉS KARBANTARTÁS

A termék minimális karbantartást igényel. A tisztító és karbantartó műveleteket csak felnőttek végezhetik.

- Valamennyi mozgó rész tisztántartása javasolt és amennyiben az szükséges, olajjal vékonyan kenjék be azokat.
- Szárítsák meg a termék fémből készült részeit a rozsdásodás megelőzése céljából.
- Egy nedves törlőruhával rendszeresen tisztítsák meg a műanyagból készült részeket, ne használjanak oldószereket vagy egyéb hasonló termékeket.
- Óvják a terméket a légköri hatóerőktől, víztől, esőtől vagy hótól; a folytonos és hosszadalmas napsütésnek való kitétel sok anyagban színváltozást okozhat.
- Száraz helyen tárolják a terméket.
- Ne merítsék a zsákot vízbe, hanem egy nedves törlőruhával és semleges mosószerrel tisztítsák.



### ⚠ VIGYÁZAT

- A TERMÉK ÖSSZESZERELÉSI ÉS BEÁLLÍTÁSI MŰVELETEIT FELNÖTTNEK KELL VÉGREHAJTANIA; NE HASZNÁLJÁK A TERMÉKET, HA NEM HELYESEN VÉGEZTÉK EL AZ ÖSSZESZERELÉST VAGY HA A TERMÉKEN TÖRÉST ÉSZLELNEK VAGY ABBÓL ALKATRÉSZEK HIÁNYOZNAK.
- AKADÁLYOZZÁK MEG A GYERMEK KIESÉSÉT VAGY KICSÚSZÁSÁT; MINDIG ÖT PONTOS BIZTONSÁGI ÖVET HASZNÁLJANAK; HASZNÁLJÁK AZ ÖVET EGYARÁNT AKÁR A LEHAJTOTT AKÁR A FELEMELT POZÍCIÓBAN.
- SOHA NE HAGYJÁK A GYERMEKÜKET FELÜGYELET NÉLKÜL; MINDIG TARTSÁK SZEM ELŐTT A GYERMEKET.
- NE HASZNÁLJÁK A TERMÉKET ADDIG, AMÍG A GYERMEK NEM KÉPES EGYEDÜL ÜLVE MARADNI.
- A TÁLCÁT ÉS A TARTOZÉKAIT NEM ÚGY TERVEZTÉK, HOGY AZOK A GYERMEK SÚLYÁT ELBÍRJÁK; A TÁLCA NEM ARRA SZOLGÁL, HOGY AZ ÜLŐKÉBEN VISSZATARTSA A GYERMEKÉT ÉS NEM HELYETTESÍTI A BIZTONSÁGI ÖVET.
- GYÓZÓDJENEK MEG ARRÓL, HOGY A TERMÉK VÍZSZINTES FELÜLETEN VAN-E.
- ÚGY HELYEZZÉK EL A TERMÉKET, HOGY AZ OLYAN VESZÉLYFORRÁSOKTÓL, MINT VILLAMOS KÁBELEK, HŐFORRÁSOK, VAGY NYÍLT LÁNG A GYERMEK TÁVOL MARADJON.
- NE TEGYÉK AZ UJJUKAT A SZERKEZETEKBE ÉS FIGYELJENEK A GYERMEK VÉGTAJAINAK HELYZETÉRE A BEÁLLÍTÁSI MŰVELETEK FOLYAMÁN.
- A GYÁRTÓ ÁLTAL JÓVÁ NEM HAGYOTT TARTOZÉKOK HASZNÁLATA VESZÉLYES LEHET.
- NE HASZNÁLJÁK A TERMÉKET LÉPCSŐ VAGY LÉPCSŐFOKOK KÖZELÉBEN.
- ÜGYELJENEK ARRA, HOGY NE HELYEZZÉK A TERMÉKET HÓ- VAGY TŰZFORRÁSOK KÖZELÉBE, MINT PÉLDÁUL GÁZTŰZHELY, VILLANYKÁLYHA, STB.

## SL•SLOVENŠČINA

- POMEMBNO: skrbno preberite navodila pred uporabo in jih shranite, da jih boste lahko še kdaj prebrali.

- Peg Perego se lahko kadarkoli odloči, da bo spremenil modele, objavljene v katalogu, najsi bo to zaradi tehničnih ali tržnih razlogov.



Peg Perego S.p.A. ima certifikat ISO 9001. Certifikat za stranke in porabnike pomeni garancijo transparentnosti in zaupanja v delo podjetja.

### POMOČ UPORABNIKOM

Če izgubite ali poškodujete sestavni del izdelka, uporabite izključno originalne rezervne dele Peg Perego. Za morebitna popravila, zamenjave, podatke o izdelkih, prodajo originalnih rezervnih delov in dodatkov, stopite v stik s centrom za pomoč uporabnikom Peg Perego: tel.: 0039 (039) 60-88-213, faks: 0039 (039) 33-09-992, e-pošta: assistenza@pegperego.it, www.pegperego.com

Peg Perego je vedno na voljo svojim strankam, da v kar največji meri izpolni njihove potrebe. Zato je za nas zelo pomembno, da poznamo mnenje svojih strank.

Hvaležni vam bomo, če si boste, ko boste uporabili naš izdelek, vzeli čas in izpolnili VPRAŠALNIK O ZADOVOLJSTVU STRANK, ki ga boste našli na naših spletnih straneh, na naslovu "[www.pegperego.com/SSCo.html.en-UK](http://www.pegperego.com/SSCo.html.en-UK)", in nam sporočite vaše pripombe in predloge.

### NAVODILA ZA UPORABO

#### DA BI SESTAVILI STOLČEK

- 1• Odprite sedalo stolčka, tako da zadržate zadnje nosilce prosto ob boku sedala do klika, ki se zasliši ob spenjanju.
- 2• Noge postavite pokonci, tako da ločite sprednje, ki so višje, od zadnjih, ki so nižje.
- 3• Odvijte štiri vijake z maticami s sprednjih in zadnjih nosilcev in pazite, da jih ne boste izgubili.
- 4• Sprednji, daljši nogi, vstavite v sprednja nosilca. Pritrdite sprednji nogi, tako da ju privijete z izvijačem.
- 5• Zavrtite sedalo in vstavite zadnji, nižji nogi v zadnja nosilca. Pritrdite nogi, tako da ju privijete z izvijačem.
- 6• Na sliki je prikazana pravilna razporeditev nosilcev, ko privijanje končate.
- 7• Spustite naslon za noge in ga zavrtite, kot prikazuje slika.

#### PLADENJ

- 8• Da bi pritrdili pladenj, pritisnite vzvoda pod njim in ga sočasno nataknite na ročaja ter potisnite do konca, kot prikazuje slika (prvi položaj). Ali ste ga pravilno položili se prepričate tako, da pladenj povlečete nekoliko proti sebi – če klikne, je bil postopek izveden pravilno.
- 9• Pladenj stolčka je mogoče postaviti v dva položaja; da bi postavili pladenj v drugi položaj, morate pritisniti vzvoda pod njim in pladenj povleči proti sebi, dokler ne zaslišite drugega klika.
  - Da bi izvlekli pladenj, pritisnite vzvoda pod njim in ga sočasno potisnite proti sebi, dokler ga ne izvlečete.
- 10• Stolček je opremljen z dvema pladnjema, spodnji

je primeren za igro, zgornji pa za hranjenje. Zgornji pladenj je izdelan tako, da ga lahko zelo preprosto očistite in ga je mogoče pomivati tudi v pomivalnem stroju.

- Da bi odstranili pladenj za hranjenje, ga je treba odpeti s spodnjega pladnja, kot je prikazano na risbi.

#### VARNOSTNI PAS

- 11• Prepričajte se, da je naramnica pravilno vstavljena, kot je prikazano na risbi A. Zapnite pas okoli pasu, kot je prikazano na risbi B.
- 12• Da bi odpeli pas, pritisnite ob straneh sponke (risba A) in sočasno jermenček okoli pasu potegnite navzven (risba B).
- 13• Naramnice pasu je mogoče po višini uravnati na dva položaja; odprite jermenček za naslonom, tako da sponko potisnete navzdol (risba A). Izvlecite jermenček iz vreče (risba B).
- 14• Nato sponko jermenčka potisnite v drugo režo naslona (risba A) in zapnite sponko na zatič, nato pa povlecite jermenček, dokler zaponka ne klikne (risba B).

#### PREMIČNI HRBTNI NASLON

- 15• Hrbtni naslon stolčka je premičen v štiri položaje: za hranjenje, za igro, za sprostitvev ali spanje. Da bi ga lahko naravnali, dvignite ročico za naslonom in jo zaustavite v zelenem položaju. To lahko naredite tudi, ko je otrok v sedežu.

#### NASTAVLJIVI NASLON ZA NOGE

- 16• Naslon za noge je mogoče postaviti v dva položaja.
  - Da bi ga dvignili, ga povlecite navzgor.
  - Da bi ga spustili, s prsti sezite v bočna vzvoda, potisnite ju navzdol in nato spustite naslon za noge.
- To lahko naredite tudi, ko je otrok v sedežu.

#### DA BI STOLČEK ZAPRLI

- 17• Preden stolček zaprete:
  - Odstranite pladenj.
  - Naslonjalo postavite v pokončni položaj.
  - Spustite naslon za noge.
  - Zaprite naslon za noge.
- 18• Pritisnite varnostni gumb in potisnite navzgor zapiralni vzvod na zadnji strani stolčka; sočasno z drugo roko potisnite sprednji del stolčka, tako da se zapre. Ko je stolček zaprt, sam stoji na nogah.
- 19• Postavite pladenj na spodnji del nog, tako da ni v napoto, kot prikazuje slika.

#### DA BI STOLČEK ODPRLI

- 20• Da bi stolček odprli, položite nogo na sprednje noge, da bi ga blokirali, nato pa z obema rokama dvignite zadnji del naslonov za roke, dokler se stolček ne odpre. Ko je stolček do konca odprt, potisnite naslona za roke navzdol, dokler ne kliknete, tako da ga blokirate.

#### SNEMANJE PREVLEKE

- 21• Da bi sneli prevleko s stolčka, izvlecite pas iz hrbtnega naslona in izpod sedala.
- 22• Ob straneh odprite vrečo s hrbtnega naslona iz od zgoraj snemite vrečo.

- Izdelek zaščitite pred atmosferskimi vplivi, vodo, dežjem ali snegom; daljše izpostavljanje soncu lahko povzroči spremembo barve veliko materialov.
- Izdelek hranite v suhem prostoru.
- Vreče ne namakajte v vodi, ampak jo očistite z mokro krpo in nevtralnimi detergentom.



## ! POZOR

- IZDELEK MORA SESTAVITI IN NASTAVITI ODRASLA OSEBA; NE UPORABLJAJTE IZDELKA, ČE SESTAVLJANJE NI BILO PRAVILNO IZVEDENO, ČE SO DELI NA IZDELKU POLOMLJENI ALI ČE MANJKAJO.
- PAZITE, DA OTROK NE BI PADEL ALI ZDRSNIL; VEDNO UPORABLJAJTE PETTOČKOVNE VARNOSTNE PASOVE. UPORABLJAJTE VARNOSTNI PAS V LEŽEČEM IN V POKONČNEM POLOŽAJU.
- OTROKA NIKOLI NE PUŠČAJTE SAMEGA. OTROKA IMEJTE VEDNO NA OČEH.
- IZDELKA NE UPORABLJAJTE, DOKLER OTROK NE SEDI SAMOSTOJNO.
- PLADENJ IN DODATKI NISO NAMENJENI TEMU, DA BI DRŽALI TEŽO OTROKA; PLADENJ NI NAMENJEN TEMU, DA BI ZADRŽAL OTROKA NA SEDEŽU IN NE MORE BITI ZAMENJAVA ZA VARNOSTNI PAS.
- PREPRIČAJTE SE, DA IZDELEK STOJI NA VODORAVNIH TLEH.
- IZDELEK POSTAVITE TAKO, DA BO OTROK ODDALJEN OD NEVARNIH PREDMETOV, KOT SO ELEKTRIČNI KABLI, VIRI TOPLOTE ALI ODPRTEGA OGNJA.
- S PRSTI NE SEGAJTE V MEHANIZME IN PAZITE NA POLOŽAJ OTROKOVIH UDOV MED PRILAGAJANJEM STOLČKA.
- UPORABLJANJE DODATNE OPREME, KI JE NI ODOBRIJL PROIZVAJALEC, BI LAHKO BILO NEVARNO.
- NE UPORABLJAJTE IZDELKA OB LESTVAH ALI STOPNICAH.
- PAZITE, DA IZDELKA NE BOSTE POSTAVILI OB VIR TOPLOTE ALI ODPRTEGA PLAMENA, KOT SO PLINSKI ŠTEDILNIK, ELEKTRIČNE PEČI ITD.

## ČIŠČENJE IN VZDRŽEVANJE

Izdelek ne potrebuje veliko vzdrževanja. Čistijo in vzdržujejo ga lahko samo odrasli.

- Svetujemo vam, da redno čistite vse premikajoče se dele in jih, če je to potrebno, podmažete z lahkim oljem.
- Kovinske dele obrišite do suhega, da ne bi zarjaveli.
- Plastične dele redno brišite z vlažno krpo. Ne uporabljajte topil ali drugih podobnih izdelkov.



- **ВАЖНО:** перед применением изделия внимательно прочтите инструкции, и храните их для использования в будущем.
- Пег Перего имеет право внести в любой момент изменения в модели, описанные в данном руководстве, по техническим или коммерческим причинам.



Peg Perego S.p.A. сертифицирована по  
норме ISO 9001.

Сертификация гарантирует заказчикам и потребителям, что компания работает, соблюдая принципы гласности и доверия.

## ОБСЛУЖИВАНИЕ

Если вы случайно потеряли или повредили какие-нибудь детали изделия, заменяйте их только фирменными запасными частями Пег Перего. Для ремонта, замены, получения сведений о продукции, приобретения фирменных запасных частей и принадлежностей обращайтесь в Сервисную службу Пег-Перего:

тел.: 0039-039-60.88.213,  
факс: 0039-039-33.09.992,  
e-mail: assistenza@pegperego.it,  
www.pegperego.com

Фирма Пег Перего находится в распоряжении своих потребителей для того, чтобы наилучшим образом удовлетворить все их требования. Поэтому, для нас очень важно и ценно знать мнение наших заказчиков. Мы будем вам очень признательны, если, после использования нашего изделия, вы пожелаете заполнить **АНКЕТУ УДОВЛЕТВОРЕННОСТИ ПОТРЕБИТЕЛЯ**, которую вы найдете в интернете на сайте:

["www.pegperego.com/SSCo.html.en-UK"](http://www.pegperego.com/SSCo.html.en-UK),  
выразив там свои пожелания или советы.

## ИНСТРУКЦИИ ПО ПОЛЬЗОВАНИЮ

### СБОРКА ВЫСОКОГО СТУЛА

- 1• Откройте сиденье высокого стула, смещая задние стойки сбоку сиденья до их защелкивания по месту.
- 2• Установите ножки в вертикальном положении так, чтобы отличать передние ножки (высокие) от задних (низких).
- 3• Отвинтите четыре винта с гайкой от передних и задних стоек, обращая внимание на то, чтобы не потерять их.
- 4• Вставьте передние (высокие) ножки в передние стойки. Закрепите передние ножки, завинчивая их отверткой.
- 5• Поверните сиденье и вставьте задние (низкие) ножки в задние стойки. Закрепите ножки, завинчивая их отверткой.
- 6• На рисунке показано правильное расположение стоек после завершения операции.
- 7• Опустите нижнюю часть подножки, смещая ее, как показано на рисунке.

### ЛОТОК

- 8• Для установки лотка нажмите и не отпускайте рычаги, расположенные под лотком, и одновременно с этим вставьте их в подлокотники, смещая их до упора, как показано на рисунке (первое положение). Убедитесь в правильном расположении, о котором свидетельствует щелчок, издаваемый

при легком смещении лотка к себе.

- 9• Лоток высокого стула устанавливается в двух положениях; для установки лотка во второе положение необходимо нажать расположенные под ним рычаги и потянуть лоток к себе, пока не послышится второй щелчок.
  - Для выдвижения лотка нажмите и не отпускайте рычаги, расположенные под лотком, и одновременно с этим сместите лоток к себе до выдвижения.
- 10• Высокий стул имеет двойной лоток. На нижнем лотке можно играть, а на верхнем можно есть в условиях полной гигиены, так как он легко моется (даже в посудомоечной машине).
  - Для удаления лотка для еды необходимо отсоединить его от расположенного ниже лотка, поднимая его так, как показано на рисунке.

### РЕМЕНЬ БЕЗОПАСНОСТИ

- 11• Убедиться в том, что ляжка вставлена правильно, нажимая, как показано на рисунке А. Соедините поясной ремень, действуя по рисунку В.
- 12• Для отсоединения ремня нажмите с боков пряжки (рис. А) и одновременно потяните наружу поясной ремешок (рис. В).
- 13• Лямки ремешка можно отрегулировать по высоте в двух положениях. Отсоедините ремешок с задней стороны спинки, смещая пряжку вниз (рис.А). Снимите ремешок с обивки (рис. В).
- 14• После этого пропустите пряжку ремешка через другую щель спинки (рис. А) и зацепите пряжку за стопор, потянув за ремешок вплоть до щелчка (рис. В).

### ОПУСКАЕМОЕ СИДЕНЬЕ

- 15• Сиденье высокого стула опускается в четыре положения: для еды, для игры, для отдыха или для сна. Для его регулировки поднимите рукоятку, находящуюся сзади спинки, и заблокируйте ее в необходимом положении. Эту операцию можно выполнить даже тогда, когда ребенок сидит на высоком стуле.

### РЕГУЛИРУЕМАЯ ПОДНОЖКА

- 16• Подножка высокого стула регулируется в двух положениях.
  - чтобы перевести подножку в верхнее положение, поднимите ее вверх.
  - Чтобы перевести подножку в нижнее положение, вставьте пальцы в два боковых рычага и сместите их вниз, после чего опустите подножку.
  - Эту операцию можно выполнить даже тогда, когда ребенок сидит на высоком стуле.

### ДЛЯ СКЛАДЫВАНИЯ ВЫСОКОГО СТУЛА

- 17• Перед складыванием высокого стула:
  - Снимите лоток.
  - Переведите спинку в прямое положение.
  - Опустите подножку в нижнее положение.
  - Закройте нижнюю часть подножки.
- 18• Нажмите предохранительную кнопку и сместите вверх закрывающий рычаг, расположенный в задней части высокого стула. Одновременно с этим, другой рукой нажмите на переднюю часть высокого стула до его складывания. В сложенном состоянии высокий стул стоит самостоятельно.
- 19• Установите лоток на нижнюю часть ножек, как показано на рисунке, чтобы он не мешался.

### ДЛЯ РАСКЛАДЫВАНИЯ ВЫСОКОГО СТУЛА

- 20• Для раскладывания высокого стула поставьте ногу на передние ножки и заблокируйте его, после чего двумя руками поднимите заднюю часть подлокотников до раскладывания высокого стула. После раскладывания высокого стула до максимального раздвижения нажмите на подлокотники вниз до щелчка, чтобы

заблокировать его.

#### СНЯТИЕ ОБИВКИ

- 21• Для снятия обивки выньте ремень из спинки и из-под сидения.
- 22• Отстегните обивку с боков спинки, после чего извлеките обивку сверху.

### ЧИСТКА И УХОД

Ваше изделие нуждается в несложном уходе. Операции по чистке и уходу должны выполнять только взрослые.

- Рекомендуется содержать в чистоте все движущиеся части, при необходимости смажьте их легким маслом.
- Вытрите насухо металлические части изделия, чтобы предотвратить образование ржавчины.
- Периодически очищайте пластмассовые части влажной тканью, не пользуйтесь растворителями или сходными с ними веществами.
- Защитите изделие от атмосферных осадков – воды, снега или дождя. Постоянная и продолжительная подверженность солнечным лучам может вызвать цветовые изменения многих материалов.
- Храните изделие в сухом месте.
- Не погружайте обивку в воду, а протирайте влажной тканью и нейтральным моющим средством.



### ⚠ ВНИМАНИЕ

- ОПЕРАЦИИ ПО СБОРКЕ И РЕГУЛИРОВКЕ ИЗДЕЛИЯ ДОЛЖНЫ ВЫПОЛНЯТЬ ТОЛЬКО ВЗРОСЛЫЕ; НЕ ИСПОЛЬЗУЙТЕ ИЗДЕЛИЕ, ЕСЛИ СБОРКА НЕПРАВИЛЬНО ЗАВЕРШЕНА, А ТАКЖЕ ЕСЛИ ИЗДЕЛИЕ ОБНАРУЖИВАЕТ ПОЛОМКИ ИЛИ НЕДОСТАЮЩИЕ ДЕТАЛИ.
- НЕ ДОПУСКАЙТЕ ПАДЕНИЕ ИЛИ СПОЛЗАНИЕ РЕБЕНКА; ВСЕГДА ИСПОЛЬЗУЙТЕ РЕМНИ БЕЗОПАСНОСТИ С ПЯТЬЮ ТОЧКАМИ КРЕПЛЕНИЯ; ИСПОЛЬЗУЙТЕ РЕМНИ КАК В ОПУЩЕННОМ, ТАК И В СТОЯЩЕМ ПОЛОЖЕНИИ СПИНКИ.
- НИКОГДА НЕ ОСТАВЛЯЙТЕ ВАШЕГО РЕБЕНКА БЕЗ ПРИСМОТРА; НЕ УПУСКАЙТЕ ЕГО ИЗ ВИДА.
- НЕ ПОЛЬЗУЙТЕСЬ ИЗДЕЛИЕМ, ПОКА РЕБЕНОК НЕ УМЕЕТ СИДЕТЬ САМОСТОЯТЕЛЬНО.
- ЛОТОК И ЕГО ПРИНАДЛЕЖНОСТИ НЕ ПРЕДНАЗНАЧЕНЫ ДЛЯ ВЫДЕРЖИВАНИЯ ВЕСА РЕБЕНКА; ЛОТОК НЕ ПРЕДНАЗНАЧЕН ДЛЯ УДЕРЖИВАНИЯ РЕБЕНКА НА СИДЕНИИ, И ОН НЕ ЗАМЕНЯЕТ РЕМЕНЬ БЕЗОПАСНОСТИ.
- УБЕДИТЕСЬ, ЧТО ИЗДЕЛИЕ СТОИТ НА ГОРИЗОНТАЛЬНОЙ ПОВЕРХНОСТИ.
- УСТАНОВИТЕ ИЗДЕЛИЕ ТАК, ЧТОБЫ ДЕРЖАТЬ РЕБЕНКА ВДАЛИ ОТ ТАКИХ ИСТОЧНИКОВ ОПАСНОСТИ, КАК ЭЛЕКТРИЧЕСКИЕ КАБЕЛИ, ИСТОЧНИКИ ТЕПЛА ИЛИ ОГОНЬ.
- ИЗБЕГАЙТЕ ПОПАДАНИЯ ПАЛЬЦЕВ В МЕХАНИЗМЫ, И ОБРАТИТЕ ВНИМАНИЕ НА ПОЛОЖЕНИЕ КОНЕЧНОСТЕЙ РЕБЕНКА ПРИ ВЫПОЛНЕНИИ ОПЕРАЦИЙ ПО РЕГУЛИРОВКЕ.
- ИСПОЛЬЗОВАНИЕ ПРИНАДЛЕЖНОСТЕЙ, НЕ ОДОБРЕННЫХ ИЗГОТОВИТЕЛЕМ, МОЖЕТ БЫТЬ ОПАСНЫМ.
- НЕ ПОЛЬЗУЙТЕСЬ ИЗДЕЛИЕМ ВБЛИЗИ ЛЕСТНИЦ ИЛИ СТУПЕНЕК.
- ОБРАТИТЕ ВНИМАНИЕ НА ТО, ЧТОБЫ НЕ СТАВИТЬ ИЗДЕЛИЕ ВБЛИЗИ ТАКИХ ИСТОЧНИКОВ ТЕПЛА ИЛИ ОГНЯ, КАК ГАЗОВЫЕ ПЛИТЫ, ЭЛЕКТРИЧЕСКИЕ НАГРЕВАТЕЛИ И Т.Д.

## TR•TÜRKÇE

- **ÖNEMLİ:** Kullanımdan önce talimatları dikkatlice okuyunuz ve ileride tekrar kullanmak üzere muhafaza ediniz.
- Pegperego ihbarsiz olarak herhangi bir zamanda üründe değişiklik yapmak ve islah etmek haklarini sakli tutar.



Peg Perego S.p.A. ISO 9001 sertifikalıdır. Bu sertifika ile müşterilere ve tüketicilere kurumun şeffaf işleyişinin ve tam bir güven ortamının garantisini verilmektedir.

### MÜŞTERİ SERVİSİ

Şayet kazara ürünün birtakım parçaları kaybolacak ya da zarar görecektir olursa, yedek parça olarak yalnızca orijinal PegPerego parçalarını kullanın. Muhtemel tamir, değiştirme, ürün hakkında bilgi alma, orijinal yedek parça ve aksesuar satışı işlemleri için PegPerego Satış Destek hattına başvurun:  
tel.: 0039-039-60.88.213,  
fax: 0039-039-33.09.992,  
e-mail: assistenza@pegperego.it,  
www.pegperego.com

Peg Perego olarak tüketicilerin her türlü gereksinimini en iyi şekilde karşılamak üzere daima onlara hizmet etmeye hazırız. Dolayısıyla, müşterilerimizin görüş ve önerileri bizim için son derece önemli ve değerlidir. Bu nedenle, bir ürünümüzü satın alıp kullandıktan sonra, görüş ve önerilerinizi bildirmek üzere Internet üzerinde "[www.pegperego.com/SSCo.html.en-UK](http://www.pegperego.com/SSCo.html.en-UK)" adresinde yer alan MÜŞTERİ MEMNUNİYETİ FORMUNU dolduracak olursanız size gerçekten minnettar kalacağız.

### KULLANIM KILAVUZU

#### MAMA SANDALYESİNİN MONTAJI

- 1• Yan taşıyıcıları oturma gurubuna doğru tam oturana kadar çekmek suretiyle mama sandalyesini açınız.
- 2• Ayakları dik konumda yerleştirmek suretiyle kısa olan arka ayaklardan daha uzun olan ön ayakları ayırınız.
- 3• Somonlu dört vidayı, kaybetmemeye dikkat ederek, ön ve arka taşıyıcılardan sökünüz.
- 4• Daha uzun olan ön ayakları ön taşıyıcılara geçirin. Bir tornavida kullanmak suretiyle ön ayakları tespit ediniz.
- 5• Oturma gurubunu çevirin ve kısa olan arka ayakları arka taşıyıcılara geçirin. Bir tornavida kullanmak suretiyle ayakları tespit ediniz.
- 6• İşlem bitiminde taşıyıcıların alması gereken doğru konumda gösterilmiştir.
- 7• Bacak dayama kısmının ayak dayama pedalını, şekilde gösterildiği gibi, çevirmek suretiyle aşağı konuma getiriniz.

#### TEPSİ

- 8• Tepsiyi takmak için alt kısımda yer alan iki kolu bastırınız ve aynı zamanda, sonuna kadar itmek suretiyle kol dayama yerlerine geçirin (ilk konum). Tepsinin tam oturduğundan emin olmak için hafifçe kendinize doğru çekerek kontrol ediniz.
- 9• Mama sandalyesinin tepsisi iki farklı konumda ayarlanabilir; tepsiyi **ikinci konumda** ayarlamak için alt kısmında bulunan kollara bastırınız ve tepsiyi ikinci "klik" sesini duyana kadar kendinize doğru çekiniz.
  - Tepsiyi çıkartmak için alt kısımda yer alan kolları çekin ve aynı anda da tepsiyi yerinden tamamen

- çıkacak biçimde kendinize doğru çekiniz.
- 10• Mama sandalyesinde iki adet tepsi bulunmaktadır, alt kısımda bulunan tepsi, üzerinde oyun oynanması içindir; üst kısımda bulunan tepsi ise üzerinde mama yenmesi içindir ki bu tepsi kolayca temizlenebildiği (bulaşık makinesinde de) için hijyeniktir.
- Mama yenen tepsiyi çıkartmak için şekilde gösterildiği gibi altta bulunan tepside çıkartmak gerekmektedir.

#### EMNİYET KEMERİ

- 11• Kemerin A şeklinde gösterildiği gibi tamamen yerleştirilmek suretiyle doğru bir şekilde takıldığını kontrol ediniz. Bel kemerini B şeklinde gösterildiği gibi takınız.
- 12• Kemer çıkartmak için tokanın yan kısımlarına bastırınız (şekil A) ve aynı zamanda da bel kemerini dışarı doğru çekiniz (şekil B).
- 13• Kemerin omuz kayışları iki farklı boy konumunda ayarlanabilir; kemeri, tokayı aşağı doğru itmek suretiyle, sırt dayama yerinin arka tarafından çıkartınız (şekil A). Kemeri torbadan çıkartınız (şekil B).
- 14• Daha sonra kemer tokasını sırt dayama yerinde bulunan diğer yuvaya takınız (şekil A) ve tokayı, kemeri "klik" sesini duyana kadar çekmek suretiyle, askılığa takınız (şekil B).

#### YATIRILABİLİR MAMA SANDALYESİ

- 15• Mama sandalyesi geriye doğru dört konumda yatırılabilir: Mama konumu, oyun konumu, istirahat konumu ve uyku konumu. Sandalyenin sırtlığını ayarlamak için arkalığın arkasında yer almakta olan tutma kolunu yukarı kaldırın ve kolu arzu ettiğiniz konumda sabitleyiniz. Bu işlemler bebek mama sandalyesinde otururken de yapılabilir.

#### AYARLANABİLİR AYAK DAYAMA PEDALI

- 16• Mama sandalyesinin ayakdayama pedalı iki farklı konumda ayarlanabilir.
- Ayak dayama pedalı yüksek konuma getirmek için yukarıya doğru kaldırınız.
  - Ayak dayama pedalı alçak konuma getirmek için parmaklarınızı yanlarda yer alan küçük kollara geçirin ve aşağı doğru itiniz, bunu müteakiben de ayak dayama pedalı aşağı doğru çekiniz.
  - Bu işlemler bebek mama sandalyesinde otururken de yapılabilir.

#### MAMA SANDALYESİNİ KAPATMAK İÇİN

- 17• Mama sandalyesini kapamadan önce:
- Tepsiyi çıkartınız.
  - Arkalığı dik konuma getiriniz.
  - Bacak dayama kısmını aşağı konuma getiriniz.
  - Ayak dayama pedalı kapatınız.
- 18• Emniyet düğmesine basınız ve mama sandalyesinin alt kısmında yer alan kapama kolunu yukarı doğru itiniz; aynı zamanda da diğer elinizle mama sandalyesinin ön kısmına, sandalye kapanana kadar, basınız. Mama sandalyesi kapalı konumdayken kendiliğinden ayakta durabilir.
- 19• Tepsiyi, yer kaplamaması amacıyla, şekilde gösterildiği gibi, ayak kısmının alt tarafına yerleştiriniz.

#### MAMA SANDALYESİNİ AÇMAK İÇİN

- 20• Mama sandalyesini açmak için sandalyenin ön ayaklarını ayağınızla tutarak sabitleyin ve iki elinizle kol dayama yerlerinin arka kısımlarından tutarak, sandalye açılana kadar, yukarı doğru kaldırınız. Mama sandalyesini tamamen açtıktan sonra kol koyma yerlerine "klik" sesini duyana kadar bastırmak suretiyle sabit konuma getiriniz.

#### DÖŞEMENİN ÇIKARTILMASI

- 21• Mama sandalyesinin döşemesini çıkartmak için

- oturma ve sırt dayama kısmının altındaki kayışı çıkartınız.
- 22• Kılıfı sırtlığın kenarlarındaki düğmeleri açtıktan sonra yukarı doğru çekerek çıkartınız.

#### TEMİZLEME VE BAKIM

Ürününüz çok az bir bakım gerektirir. Temizlik ve bakım işlemleri yalnızca yetişkinler tarafından yapılmalıdır.

- Bütün hareketli kısımların temiz tutulması ve gerekirse ince yağla yağlanması önerilir.
- Metal kısımlarını, paslanmayı önlemek için iyice kurulayınız.
- Düzenli olarak plastik kısımları nemli bir bezle silin, çözücü veya benzeri maddeler kullanmayınız.
- Ürünü su, yağmur ve kar gibi dış etkenlerden koruyun, güneşte devamlı ve uzun kalış birçok malzemede renk değişimine sebep olabilir.
- Ürünü kuru bir ortamda muhafaza ediniz.
- Kılıfı suya sokmayınız, ancak nemli bir bez ve nötr deterjan ile temizleyiniz.



#### ⚠ DİKKAT

- TÜM MONTAJ VE AYAR İŞLEMLERİNİN YETİŞKİN BİR KİŞİ TARAFINDAN YAPILMASI GEREKMEKTEDİR; ÜRÜNÜN MONTAJ İŞLEMLERİ TAMAMEN BİTMEYEN VE ÜRÜNDE KIRIK YA DA EKŞİK PARÇA OLMASI HALİNDE ÜRÜNÜ KULLANMAYINIZ.
- ÇOCUĞUN DÜŞMESİNE VE KAYMASINA MANİ OLUNUZ; HER ZAMAN BEŞ NOKTALI EMNİYET KEMERLERİNİ KULLANINIZ; ÇOCUĞUNUZU GÖZÜNÜZÜN ÖNÜNDEN AYIRMAYINIZ; EMNİYET KEMERLERİNİ GEREKEN YATAR VE GEREKSE DİK KONUMLARDA KULLANINIZ.
- ÇOCUĞUNUZU KEŞİNLİKLE YALNIZ BIRAKMAYINIZ; ÇOCUĞUNUZU GÖZÜNÜZÜN ÖNÜNDEN AYIRMAYINIZ.
- ÜRÜNÜ, ÇOCUĞUNUZ KENDİLİĞİNDEN DİK OTURUR VAZİYETİ GELMEDEN EVVEL KULLANMAYINIZ.
- TEPŞİ VE BUNA BAĞLI AKSESUARLAR ÇOCUĞUN AĞIRLIĞINI TAŞIMAK İÇİN TASARLANMAMIŞTIR; TEPŞİ ÇOCUĞU OTURUR KONUMDA MUHAFAZA ETMEK İÇİN TASARLANMAMIŞ OLUP, EMNİYET KEMERİ GÖREVİNİ YAPAMAZ.
- ÜRÜNÜN DÜZ BİR ZEMİN ÜZERİNE KONUMLANDIRILDIĞINDAN EMİN OLUNUZ.
- ÜRÜNÜ, ÇOCUĞU ELEKTRİK KABLOSU, ALEV VE SAİR ISI KAYNAKLARI GİBİ TEHLİKELERDEN UZAK TUTABİLECEK BİR ŞEKİLDE KONUMLANDIRINIZ.
- PARMAKLARINIZI MEKANİZMALARA SOĞMAYINIZ VE AYAR İŞLEMLERİ ESNASINDA ÇOCUĞUN EL VE KOLLARININ KONUMUNA DİKKAT EDİNİZ.
- ÜRETİCİ TARAFINDAN ONAYLANMAMIŞ AKSESUARLARIN KULLANILMASI TEHLİKE DOĞURABİLİR.
- ÜRÜNÜ MERDİVEN VEYA BASAMAK GİBİ YERLER YAKININDA KULLANMAYINIZ.
- ÜRÜNÜN, GAZ OCAĞI, ELEKTRİK SOBASI, VS. GİBİ ALEV VE ISI KAYNAKLARINA YAKIN KONUMLANDIRILMAMASINA DİKKAT EDİNİZ.



# ΕΛΛΗΝΙΚΑ

- ΣΗΜΑΝΤΙΚΟ: διαβάστε με προσοχή τις οδηγίες χρήσεως πριν από τη χρήση και φυλάξτε τις για μελλοντική αναφορά.
- Η PEG PEREGO διατηρεί το δικαίωμα να κάνει ότι αλλαγές είναι αναγκαίες ή βελτιώσεις σε αυτά τα προϊόντα οποτεδήποτε χωρίς ειδοποίηση.



Η Peg Peregó S.p.A. διαθέτει πιστοποίηση ISO 9001. Η πιστοποίηση παρέχει στους πελάτες και στους καταναλωτές την εγγύηση της διαφάνειας και της εμπιστοσύνης στον τρόπο με τον οποίο εργάζεται η εταιρία.

## ΕΞΥΠΗΡΕΤΗΣΗ ΠΕΛΑΤΩΝ

Εάν τυχόν χαθούν μέρη του μοντέλου ή υποστούν κάποια βλάβη, χρησιμοποιείτε μόνο γνήσια ανταλλακτικά Peg Peregó. Για τυχόν επισκευές, αντικαταστάσεις, πληροφορίες σχετικά με τα προϊόντα, την πώληση γνήσιων ανταλλακτικών και αξεσουάρ, επικοινωνήστε με την Υπηρεσία Εξυπηρέτησης Peg Peregó:  
τηλ: 0039-039-60.88.213,  
fax: 0039-039-33.09.992,  
e-mail: assistenza@pegperegó.it,  
www.pegperegó.com

Η Peg Peregó είναι στη διάθεση των Καταναλωτών της για την καλύτερη εξυπηρέτηση των αναγκών τους. Για το λόγο αυτό είναι για μας εξαιρετικά σημαντικό και πολύτιμο να γνωρίζουμε τη γνώμη των Πελατών μας. Θα σας είμαστε λοιπόν πολύ ευγνώμονες εάν, αφού χρησιμοποιήσετε ένα προϊόν μας, συμπληρώσετε το ΕΡΩΤΗΜΑΤΟΛΟΓΙΟ ΙΚΑΝΟΠΟΙΗΣΗΣ ΚΑΤΑΝΑΛΩΤΗ που θα βρείτε στο [www.pegperegó.com/SSCo.html.en-UK](http://www.pegperegó.com/SSCo.html.en-UK), επισημειώνοντας ενδεχόμενες παρατηρήσεις ή υποδείξεις.

## ΟΔΗΓΙΕΣ ΧΡΗΣΕΩΣ

### ΓΙΑ ΝΑ ΣΥΝΑΡΜΟΛΟΓΗΣΕΤΕ ΤΟ ΚΑΘΙΣΜΑ

1. Ανοίξτε τη θέση του καθίσματος, τραβώντας τους πίσω ιστούς στα πλαϊνά της θέσης μέχρι να ακουστεί το κλικ της σύνδεσης.
2. Τακτοποιήστε τα πόδια σε κάθετη θέση έτσι ώστε να ξεχωρίζουν τα μπροστινά πόδια, τα πιο ψηλά, από τα πίσω, τα πιο χαμηλά.
3. Ξεβιδώστε τις τέσσερις βίδες με παξιμάδι από τους μπροστινούς και πίσω ιστούς, προσέχοντας να μην τους χάσετε.
4. Περάστε τα μπροστινά πόδια, τα πιο ψηλά, στους μπροστινούς ιστούς. Σταθεροποιήστε τα μπροστινά πόδια ξαναβιδώνοντας με τη βοήθεια ενός κατσαβιδιού.
5. Γυρίστε τη θέση και περάστε τα πίσω πόδια, τα πιο χαμηλά, στους πίσω ιστούς. Σταθεροποιήστε τα πόδια ξαναβιδώνοντας με τη βοήθεια ενός κατσαβιδιού.
6. Η εικόνα δείχνει την ακριβή διάταξη των ιστών αφού ολοκληρωθεί ο χειρισμός.
7. Κατεβάστε την πλατφόρμα του εξαρτήματος στήριξης των ποδιών γυρνώντας το όπως φαίνεται στην εικόνα.

### ΔΙΣΚΟΣ

8. Για να τοποθετήσετε το δίσκο, κρατήστε πατημένους τους μοχλούς που είναι τοποθετημένοι κάτω από το δίσκο και

συγχρόνως περάστε τον στα μπράτσα σπρώχνοντάς τον μέχρι κάτω όπως φαίνεται στην εικόνα (πρώτη θέση). Βεβαιωθείτε για τη σωστή τοποθέτηση από το κλικ τραβώντας μόλις το δίσκο προς το μέρος σας.

9. Ο δίσκος του καθίσματος μπορεί να τοποθετηθεί σε δύο θέσεις. Για να τοποθετήσετε το δίσκο στη **δεύτερη θέση**, χρειάζεται να πιέσετε τους μοχλούς που βρίσκονται κάτω από το δίσκο και να τραβήξετε το δίσκο προς το μέρος σας μέχρι να ακουστεί το δεύτερο κλικ.
- Για να βγάλετε το δίσκο, κρατήστε πατημένους τους μοχλούς που βρίσκονται κάτω από το δίσκο και συγχρόνως σπρώξτε το δίσκο προς το μέρος σας μέχρι να τον βγάλετε.
10. Το κάθισμα διαθέτει διπλό δίσκο, στον κάτω το παιδί μπορεί να παίξει και στον επάνω να φάει με πλήρη ασφάλεια ως προς την υγιεινή καθώς πλένεται με ευκολία (ακόμη και στο πλυντήριο πιάτων).
- Για να αφαιρέσετε το δίσκο του φαγητού, χρειάζεται να τον αποσυνδέσετε από τον κάτω δίσκο σηκώνοντάς τον όπως φαίνεται στην εικόνα.

### ΖΩΝΗ ΑΣΦΑΛΕΙΑΣ

11. Βεβαιωθείτε ότι η τιράντα έχει τοποθετηθεί σωστά ωθώντας όπως φαίνεται στην εικόνα Α. Συνδέστε τη ζώνη που περιβάλλει τη μέση ενεργώντας όπως δείχνει η εικόνα Β.
12. Για να αποσυνδέσετε τη ζώνη, πατήστε στα πλαϊνά της αγκράφας (εικ.Α) και ταυτόχρονα τραβήξτε προς τα έξω τη ζωνίτσα που περιβάλλει τη μέση (εικ.Β).
13. Οι τιράντες της ζωνούλας μπορούν να ρυθμιστούν ως προς το ύψος σε δύο θέσεις. Αποσυνδέστε τη ζωνούλα από πίσω από την πλάτη, σπρώχνοντας την αγκράφα προς τα κάτω (εικ.Α). Τραβήξτε τη ζωνούλα από το σάκο (εικ.Β).
14. Περάστε στη συνέχεια την αγκράφα της ζωνούλας στην άλλη σχισμή της πλάτης (εικ. Α) και συνδέστε την αγκράφα στο άγκιστρο, τραβώντας τη ζωνούλα μέχρι να ακουστεί το κλικ της σύνδεσης (εικ.Β).

### ΑΝΑΚΛΙΝΟΜΕΝΗ ΠΛΑΤΗ

15. Η πλάτη του καθίσματος είναι ανακλινόμενη μέχρι τέσσερις θέσεις: για το φαγητό, το παιχνίδι, το relax ή τον ύπνο. Για να τη ρυθμίσετε σηκώστε τη λαβή που βρίσκεται πίσω στην πλάτη και μπλοκάρετέ την στη θέση που επιθυμείτε. Η ενέργεια αυτή μπορεί να εκτελεσθεί ακόμη και με το παιδί στο κάθισμα.

### ΡΥΘΜΙΖΟΜΕΝΗ ΒΑΣΗ ΣΤΗΡΙΞΗΣ ΤΩΝ ΠΟΔΙΩΝ

16. Η βάση στήριξης των ποδιών είναι ρυθμιζόμενη σε δύο θέσεις.
  - Για να ανυψώσετε τη βάση στήριξης των ποδιών, σηκώστε την προς τα πάνω.
  - Για να κατεβάσετε τη βάση στήριξης των ποδιών, περάστε τα δάχτυλα στους πλευρικούς μοχλούς ωθώντας τους προς τα κάτω και στη συνέχεια κατεβάστε τη βάση στήριξης των ποδιών.
- Η ενέργεια αυτή μπορεί να εκτελεστεί ακόμη και με το παιδί στο κάθισμα.

### ΓΙΑ ΝΑ ΚΛΕΙΣΕΤΕ ΤΟ ΚΑΘΙΣΜΑ

17. Προτού να κλείσετε το κάθισμα:
  - Αφαιρέστε το δίσκο.
  - Τοποθετήστε την πλάτη στην όρθια θέση.
  - Κατεβάστε τη βάση στήριξης των ποδιών.
  - Ξανακλείστε την πλατφόρμα της βάσης στήριξης των ποδιών.
18. Πατήστε το κουμπί ασφαλείας και ωθήστε προς τα πάνω το μοχλό κλεισίματος που βρίσκεται

στην πίσω πλευρά του καθίσματος. Ταυτόχρονα με το άλλο χέρι σπρώξτε στην μπροστινή πλευρά του καθίσματος μέχρι να το κλείσετε. Το κάθισμα όταν είναι κλειστό παραμένει όρθιο μόνο του.

- 19• Τοποθετήστε και πάλι το δίσκο στην κάτω πλευρά των ποδιών έτσι ώστε να μην εμποδίζει όπως φαίνεται στην εικόνα.

#### ΓΙΑ ΝΑ ΑΝΟΙΞΕΤΕ ΤΟ ΚΑΘΙΣΜΑ

- 20• Για να ανοίξετε το κάθισμα, ακουμπήστε το ένα πόδι σας στα μπροστινά πόδια του καθίσματος για να το μπλοκάρετε και στη συνέχεια και με τα δύο χέρια σηκώστε την πίσω πλευρά των μπράτσων μέχρι να το ανοίξετε. Αφού ανοίξετε το κάθισμα σε όλη του την έκταση, πατήστε επάνω στα μπράτσα προς τα κάτω μέχρι να ακουστεί το κλικ, έτσι ώστε να το μπλοκάρετε.

#### ΑΦΑΙΡΕΣΗ ΤΗΣ ΕΠΕΝΔΥΣΗΣ

- 21• Για να αφαιρέσετε την επένδυση του καθίσματος, βγάλτε τη ζώνη από την πλάτη και κάτω από τη θέση.  
22• Ξεκουμπώστε το σάκο από τα πλαϊνά της πλάτης και αφαιρέστε το σάκο από πάνω.

### ΚΑΘΑΡΙΣΜΑ ΚΑΙ ΣΥΝΤΗΡΗΣΗ

Το προϊόν σας χρειάζεται μία ελάχιστη συντήρηση. Οι εργασίες καθαρισμού και συντήρησης πρέπει να εκτελούνται μόνον από ενήλικες.

- Συμβουλεύουμε να διατηρείτε καθαρά όλα τα μέρη που κινούνται και εάν χρειάζεται, να τα λιπαίνετε με ελαφρύ λάδι.
- Στεγνώνετε τα μεταλλικά μέρη του προϊόντος για να αποφύγετε τη σκουριά.
- Περιοδικά καθαρίζετε τα πλαστικά μέρη με ένα υγρό πανί, μη χρησιμοποιείτε διαλυτικά ή άλλα παρόμοια προϊόντα.
- Προστατεύετε το προϊόν από ατμοσφαιρικούς παράγοντες, βροχή, νερό ή χιόνι. Η συνεχής έκθεση στον ήλιο για πολύ καιρό θα μπορούσε να προκαλέσει αλλαγές στο χρώμα πολλών υλικών.
- Φυλάξτε το προϊόν σε ξηρό χώρο.
- Μην βυθίζετε το σάκο σε νερό, αλλά να τον καθαρίζετε με ένα υγρό πανί και με ουδέτερο απορρυπαντικό.



### ⚠ ΠΡΟΣΟΧΗ

- ΟΙ ΕΡΓΑΣΙΕΣ ΣΥΝΑΡΜΟΛΟΓΗΣΗΣ ΚΑΙ ΡΥΘΜΙΣΗΣ ΤΟΥ ΠΡΟΪΟΝΤΟΣ ΠΡΕΠΕΙ ΝΑ ΕΚΤΕΛΟΥΝΤΑΙ ΑΠΟ ΕΝΑΝ ΕΝΗΛΙΚΑ. ΜΗΝ ΧΡΗΣΙΜΟΠΟΙΕΙΤΕ ΤΟ ΠΡΟΪΟΝ ΕΑΝ ΔΕΝ ΕΧΕΙ ΟΛΟΚΛΗΡΩΘΕΙ ΣΩΣΤΑ Η ΣΥΝΑΡΜΟΛΟΓΗΣΗ ΤΟΥ ΚΑΙ ΕΑΝ ΤΟ ΠΡΟΪΟΝ ΠΑΡΟΥΣΙΑΖΕΙ ΡΩΓΜΕΣ Ή ΤΜΗΜΑΤΑ ΠΟΥ ΛΕΙΠΟΥΝ.
- ΦΡΟΝΤΙΣΤΕ ΝΑ ΜΗΝ ΠΕΣΕΙ Ή ΓΛΙΣΤΡΗΣΕΙ ΤΟ ΠΑΙΔΙ· ΧΡΗΣΙΜΟΠΟΙΕΙΤΕ ΠΑΝΤΑ ΤΙΣ ΖΩΝΕΣ ΑΣΦΑΛΕΙΑΣ ΠΕΝΤΕ ΣΗΜΕΙΩΝ· ΧΡΗΣΙΜΟΠΟΙΕΙΤΕ ΤΙΣ ΖΩΝΕΣ ΤΟΣΟ ΣΤΗΝ ΑΝΑΚΛΙΝΟΜΕΝΗ ΟΣΟ ΚΑΙ ΣΤΗΝ ΟΡΘΙΑ ΘΕΣΗ.
- ΜΗΝ ΑΦΗΝΕΤΕ ΠΟΤΕ ΤΟ ΠΑΙΔΙ ΣΑΣ ΧΩΡΙΣ ΕΠΙΤΗΡΗΣΗ· ΝΑ ΕΠΙΒΛΕΠΕΤΕ ΠΑΝΤΑ ΤΟ ΠΑΙΔΙ.
- ΜΗΝ ΧΡΗΣΙΜΟΠΟΙΕΙΤΕ ΤΟ ΠΡΟΪΟΝ ΜΕΧΡΙΣ ΟΤΟΥ ΤΟ ΠΑΙΔΙ ΝΑ ΕΙΝΑΙ ΣΕ ΘΕΣΗ ΝΑ ΠΑΡΑΜΕΙΝΕΙ ΚΑΘΙΣΜΕΝΟ ΜΟΝΟ ΤΟΥ.
- Ο ΔΙΣΚΟΣ ΚΑΙ ΤΑ ΕΞΑΡΤΗΜΑΤΑ ΤΟΥ ΔΕΝ ΕΧΟΥΝ ΚΑΤΑΣΚΕΥΑΣΤΕΙ ΓΙΑ ΝΑ ΣΗΚΩΝΟΥΝ ΤΟ ΒΑΡΟΣ ΤΟΥ ΠΑΙΔΙΟΥ· Ο ΔΙΣΚΟΣ ΔΕΝ ΕΧΕΙ ΣΧΕΔΙΑΣΤΕΙ ΓΙΑ ΝΑ ΚΡΑΤΑ ΤΟ ΠΑΙΔΙ ΣΤΟ ΚΑΘΙΣΜΑ ΚΑΙ ΔΕΝ ΑΝΤΙΚΑΘΙΣΤΑ ΤΗ ΖΩΝΗ ΑΣΦΑΛΕΙΑΣ.
- ΒΕΒΑΙΩΘΕΙΤΕ ΟΤΙ ΤΟ ΠΡΟΪΟΝ ΕΙΝΑΙ ΕΠΑΝΩ ΣΕ ΜΙΑ ΟΡΙΖΟΝΤΙΑ ΕΠΙΦΑΝΕΙΑ.







PEG PEREGO SpA  
Via De Gasperi, 50  
20043 Arcore (MI) Italy  
www.pegperego.com

## ΠΑΙΔΙΚΑ ΕΙΔΗ ΒΡΕΦΑΝΑΠΤΥΞΗΣ ΚΑΙ ΠΑΙΧΝΙΔΙΑ ΕΓΓΥΗΣΗ

Η PEG - PEREGO εγγυάται για τυχόν εργοστασιακά ελαττώματα των προϊόντων της για διάστημα έξι μηνών από την ημερομηνία αγοράς. Η προσκόμιση της ανάλογης ταμειακής απόδειξης αγοράς είναι απαραίτητη. Εξαιρούνται της εγγύησης οι επαναφορτιζόμενες μπαταρίες και οι μετασχηματιστές παιχνιδιών. (βλ. αναλυτικές οδηγίες χρήσεως παιχνιδιών).

Η παρούσα εγγύηση ισχύει μόνον εφ' όσον το προϊόν χρησιμοποιείται σωστά και βάσει των οδηγιών χρήσεως. Ο κατασκευαστής και οι εντεταλμένοι συνεργάτες του διατηρούν το δικαίωμα τεχνικού ελέγχου.

Ο κατασκευαστής δεν μπορεί να θεωρηθεί υπεύθυνος εφ' όσον:

- Δεν τηρηθούν οι ανάλογες οδηγίες χρήσεως του κάθε προϊόντος.
- Καταστραφεί τυχαία το προϊόν ή προκληθούν βλάβες από κακή χρήση αυτού.
- Υπάρξει τεχνική παρέμβαση ξένου προς την εταιρεία μας τεχνικού, πράγμα το οποίο απαγορεύεται και αποτελεί κίνδυνο για την ασφάλεια του παιδιού.
- Φυσιολογική φθορά του προϊόντος.

**Διατηρείτε την εγγύηση και τις οδηγίες χρήσεως και για μελλοντική χρήση.**

## ΕΓΓΥΗΣΗ

ΟΝΟΜΑΤΕΠΩΝΥΜΟ ΑΓΟΡΑΣΤΟΥ: .....

ΔΙΕΥΘΥΝΣΗ: .....

ΤΗΛΕΦΩΝΟ: .....

ΕΙΔΟΣ ΠΡΟΙΟΝΤΟΣ: .....

ΚΩΔΙΚΟΣ ΠΡΟΙΟΝΤΟΣ: .....

## ΗΜΕΡΟΜΗΝΙΑ ΑΓΟΡΑΣ

## ΣΦΡΑΓΙΔΑ ΚΑΤΑΣΤΗΜΑΤΟ

**Προσοχή:** Η εγγύηση ισχύει μόνο εφ' όσον έχει συμπληρωθεί και σφραγισθεί από τον πωλητή η ημερομηνία αγοράς. Ζητείστε το από το κατάστημα τη στιγμή της αγοράς. Αν χαθεί ή καταστραφεί το απόκομμα της εγγύησης δεν μπορεί να αντικατασταθεί.



# Merenda

PEG PEREGO S.p.A.  
VIA DE GASPERI 50 20043 ARCORE MI ITALIA  
tel. 0039•039•60881 fax 0039•039•615869-616454  
Servizio Post Vendita – After Sale:  
tel. 0039•039•6088213 fax: 0039•039•3309992

PEG PEREGO U.S.A. Inc.  
3625 INDEPENDENCE DRIVE FORT WAYNE INDIANA 46808  
phone 260•482•8191 fax 260•484•2940  
Call us toll free 1•800•671•1701

PEG PEREGO CANADA Inc.  
585 GRANITE COURT PICKERING ONTARIO CANADA L1W3K1  
phone 905•839•3371 fax 905•839•9542  
Call us toll free 1•800•661•5050

[www.pegperego.com](http://www.pegperego.com)



MARTINELLI è prodotta da Peg Perego.  
MARTINELLI is produced by Peg Perego.  
MARTINELLI est un produit Peg Perego.  
MARTINELLI wird von Peg Perego hergestellt.  
MARTINELLI es un producto Peg Perego.  
MARTINELLI é um produto Peg Perego  
MARTINELLI is een productie van Peg Perego.  
MARTINELLI egy Peg Perego termék.  
MARTINELLI je izdelek Peg Perego.  
MARTINELLI произведена Peg Perego.  
MARTINELLI PegPerego tarafından Üretilmektedir.  
Τα προϊόντα MARTINELLI παράγονται από την Peg - Perego.

01-12-06

## Free Manuals Download Website

<http://myh66.com>

<http://usermanuals.us>

<http://www.somanuals.com>

<http://www.4manuals.cc>

<http://www.manual-lib.com>

<http://www.404manual.com>

<http://www.luxmanual.com>

<http://aubethermostatmanual.com>

Golf course search by state

<http://golfingnear.com>

Email search by domain

<http://emailbydomain.com>

Auto manuals search

<http://auto.somanuals.com>

TV manuals search

<http://tv.somanuals.com>