

Peg-Pérego

FI000601G88

CE

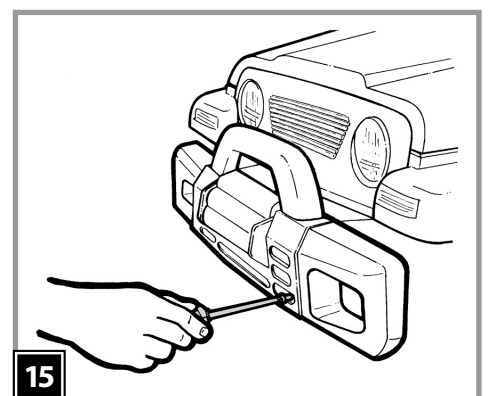
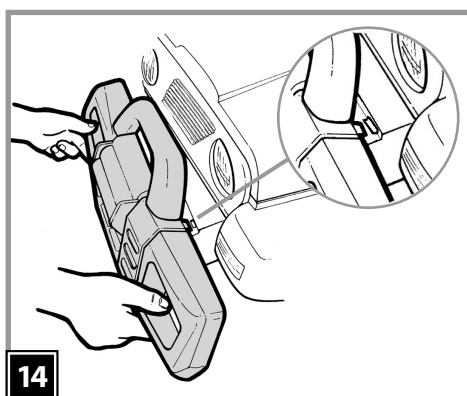
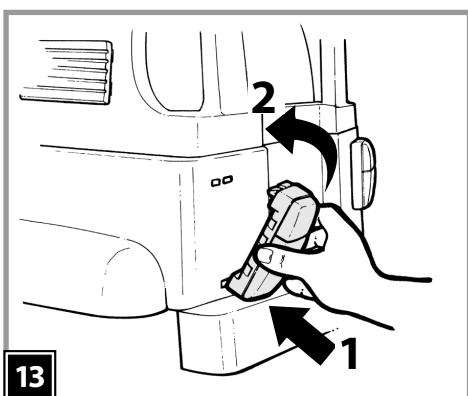
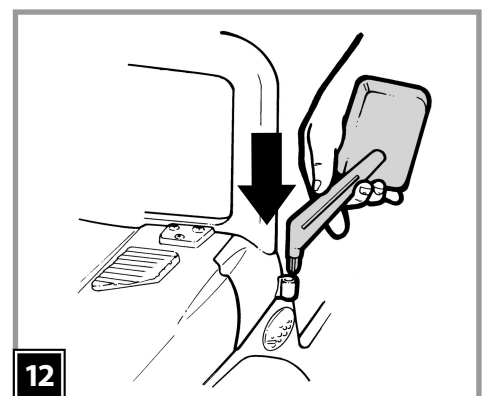
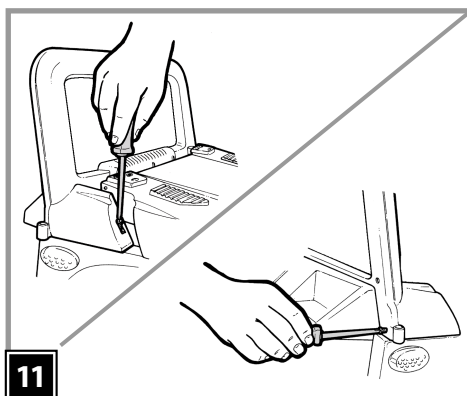
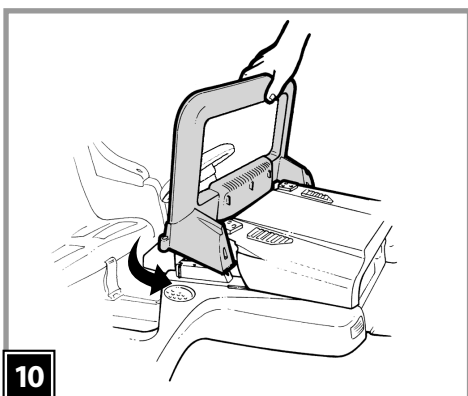
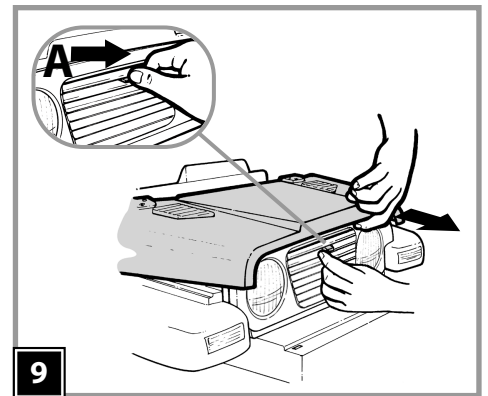
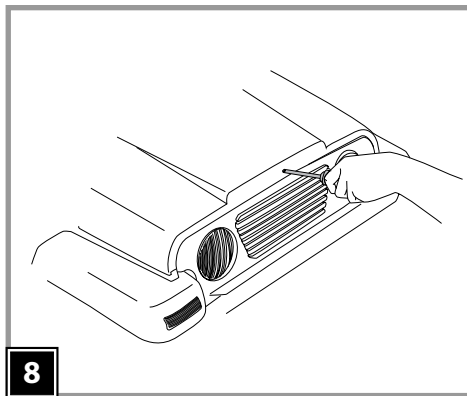
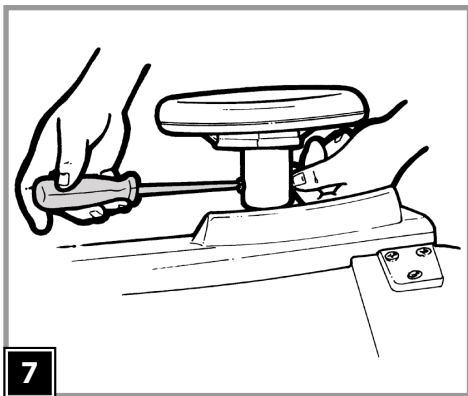
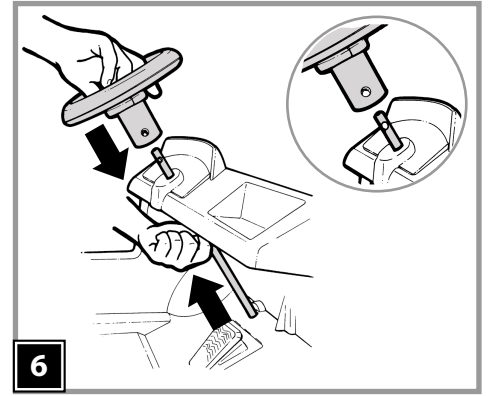
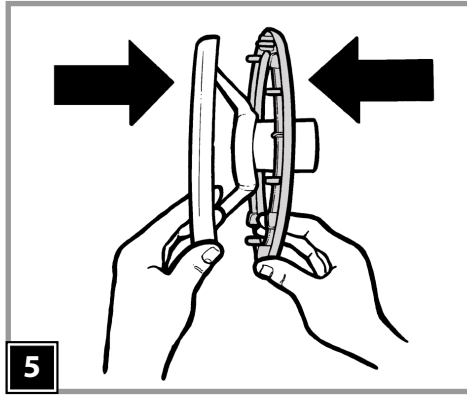
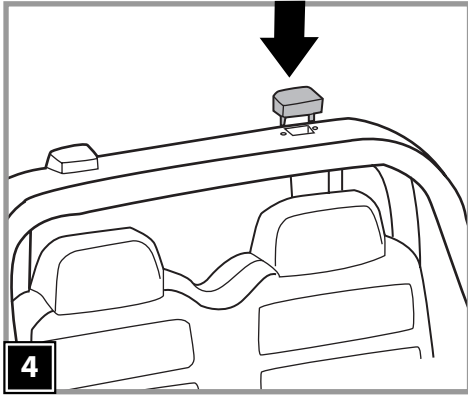
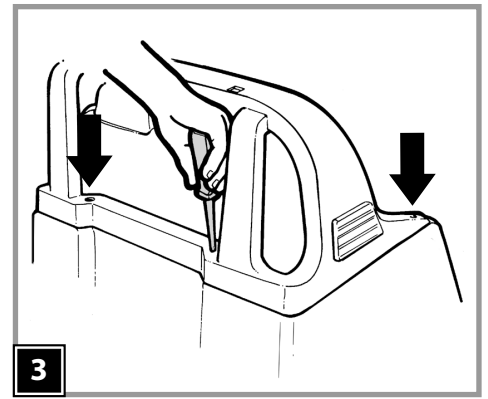
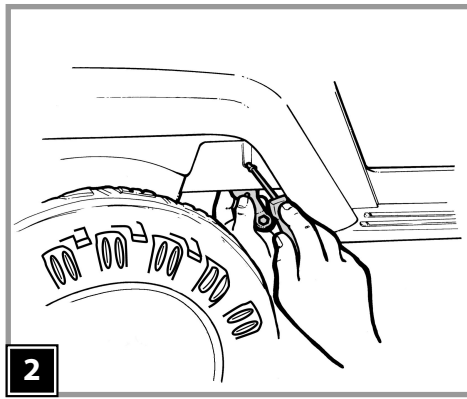
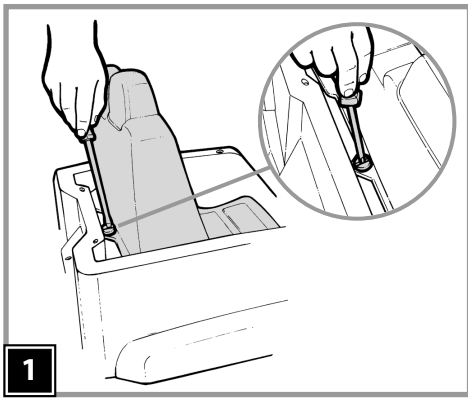
- IT** USO E MANUTENZIONE
- EN** USE AND CARE
- FR** UTILISATION ET ENTRETIEN
- DE** GEBRAUCH UND WARTUNG
- ES** EMPLEO Y MANUTENCION
- PT** USO E MANUTENÇÃO
- SL** UPORABA IN VZDRŽEVANJE
- DA** BRUGSANVISNING
- FI** KÄYTTÖOHJE
- NO** BRUKSANVISNING
- SV** BRUKSANVISNING
- TR** BAKIM VE KULLANIM
- RU** ЭКСПЛУАТАЦИЯ
- EL** ΧΡΗΣΗ ΚΑΙ ΣΥΝΤΗΡΗΣΗ

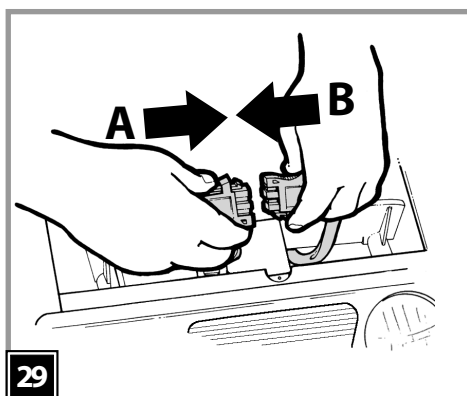
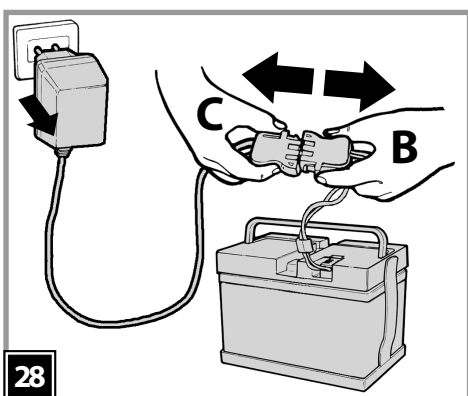
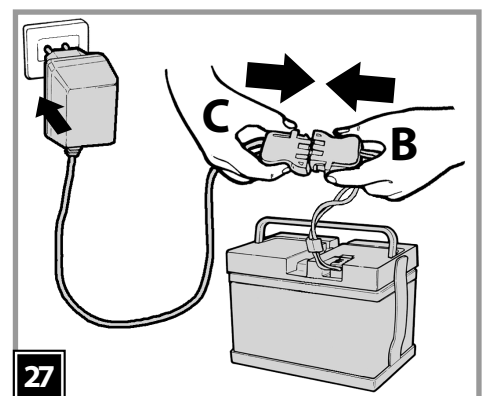
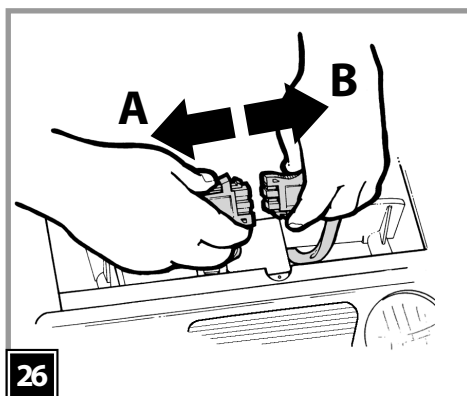
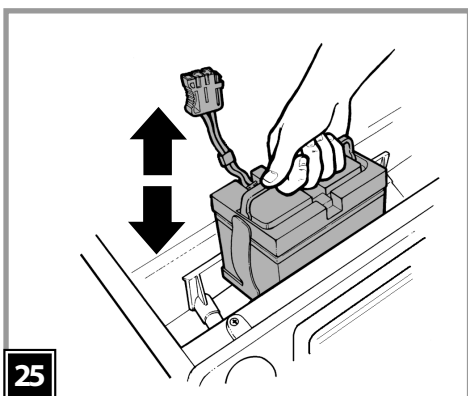
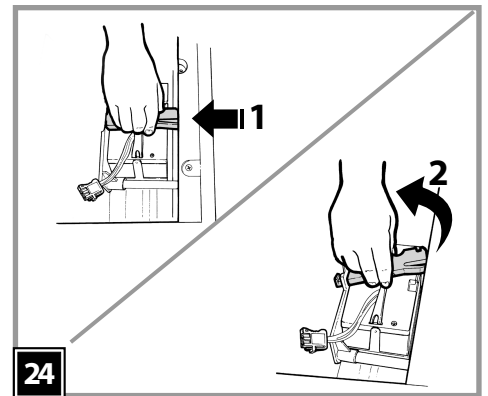
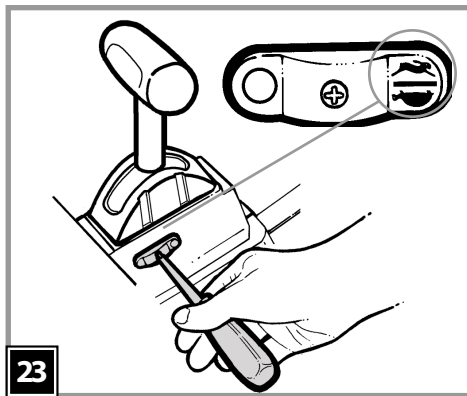
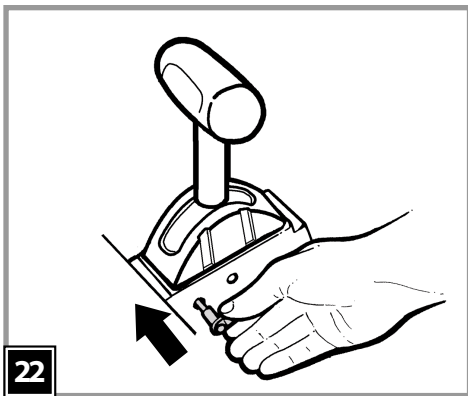
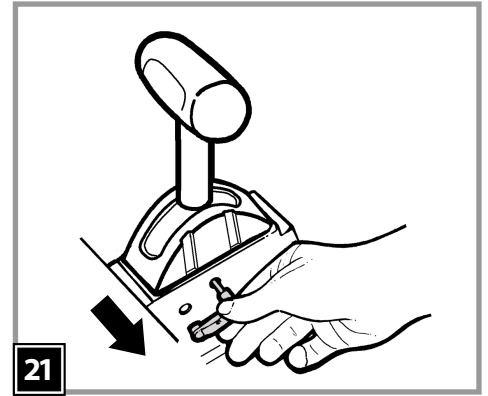
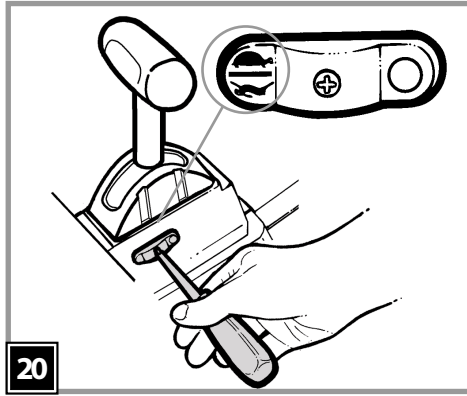
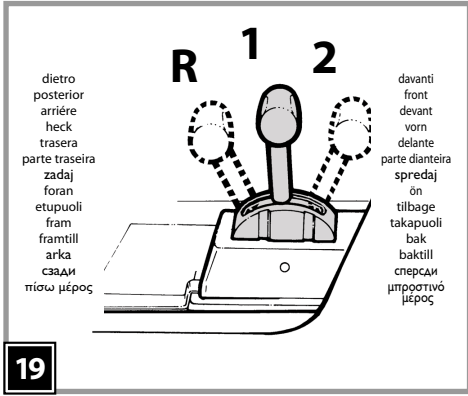
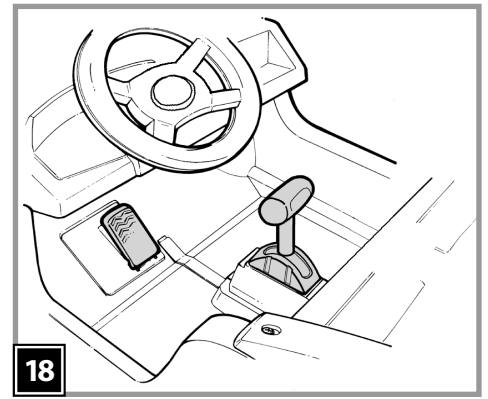
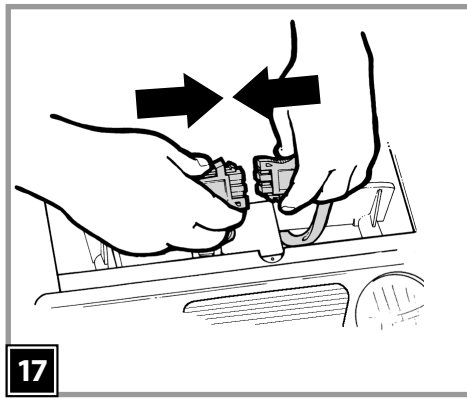
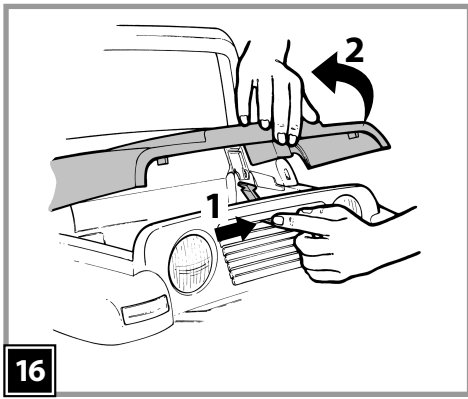
12V



SPORT RALLY

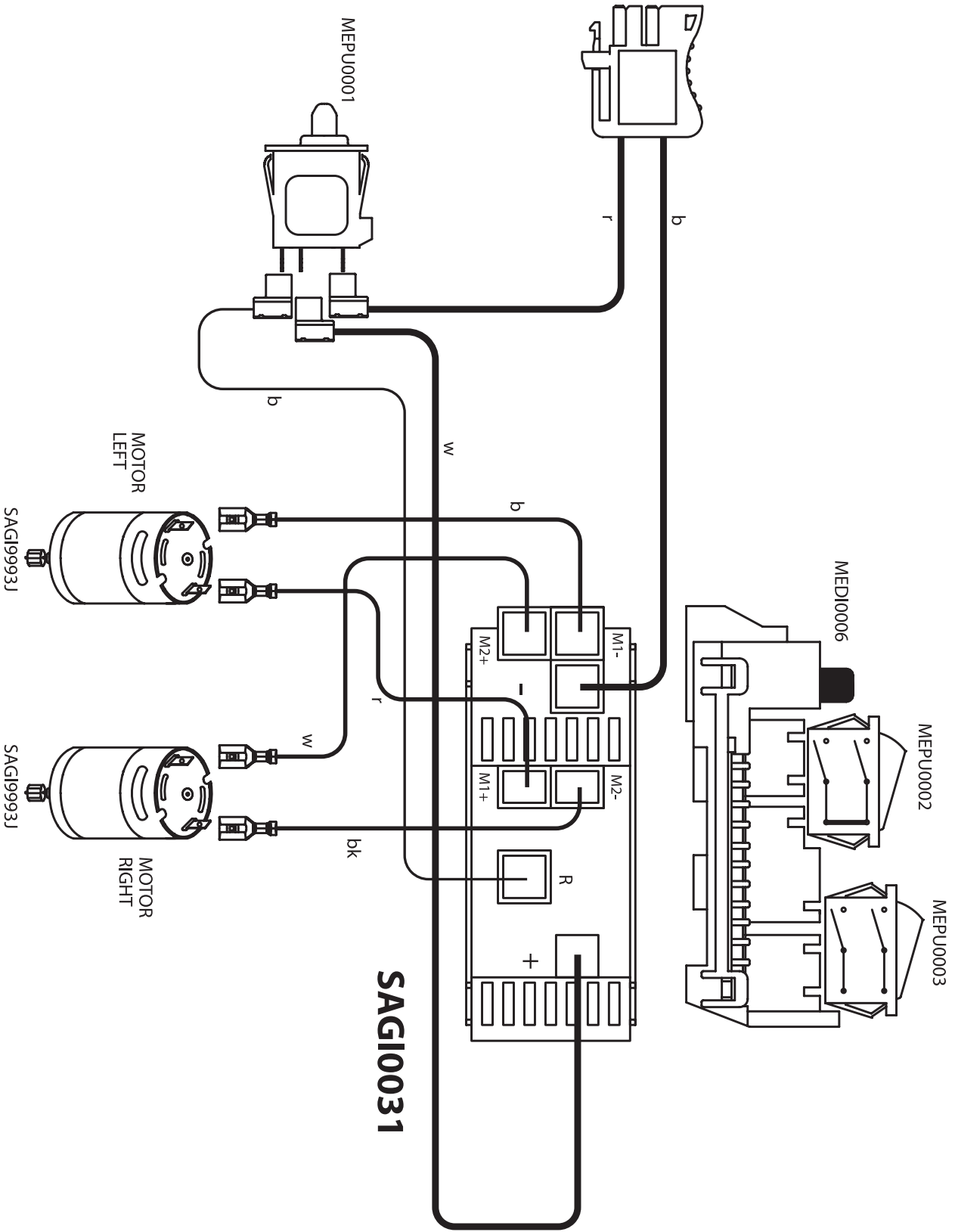
Model Number IGOD0038



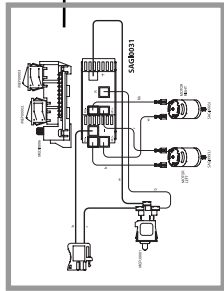


b = blu
bk = nero
r = rosso
w = bianco
b = blue
bk = black
r = red
w = white
b = bleu
bk = noir
r = rouge
w = blanc
b = blau
bk = schwarz
r = rot
w = weiß
b = azul
bk = negro
r = rojo
w = blanco
b = azuli
bk = preto
r = vermelho
w = branco
b = moder
bk = črn
r = rdeč
w = bel
b = bliå
bk = sort
r = rød
w = hvid
b = sininen
bk = musta
r = punainen
w = valkoinen

b = blå
bk = svart
r = rød
w = hvit
b = синий
bk = чёрный
r = красный
w = белый
b = maví
bk = slyáh
r = kirmizi
w = beyaz
b = синій
bk = чорний
r = червоний
w = білий
b = М'яке
bk = М'ядро
r = Коккиво
w = Аотроо

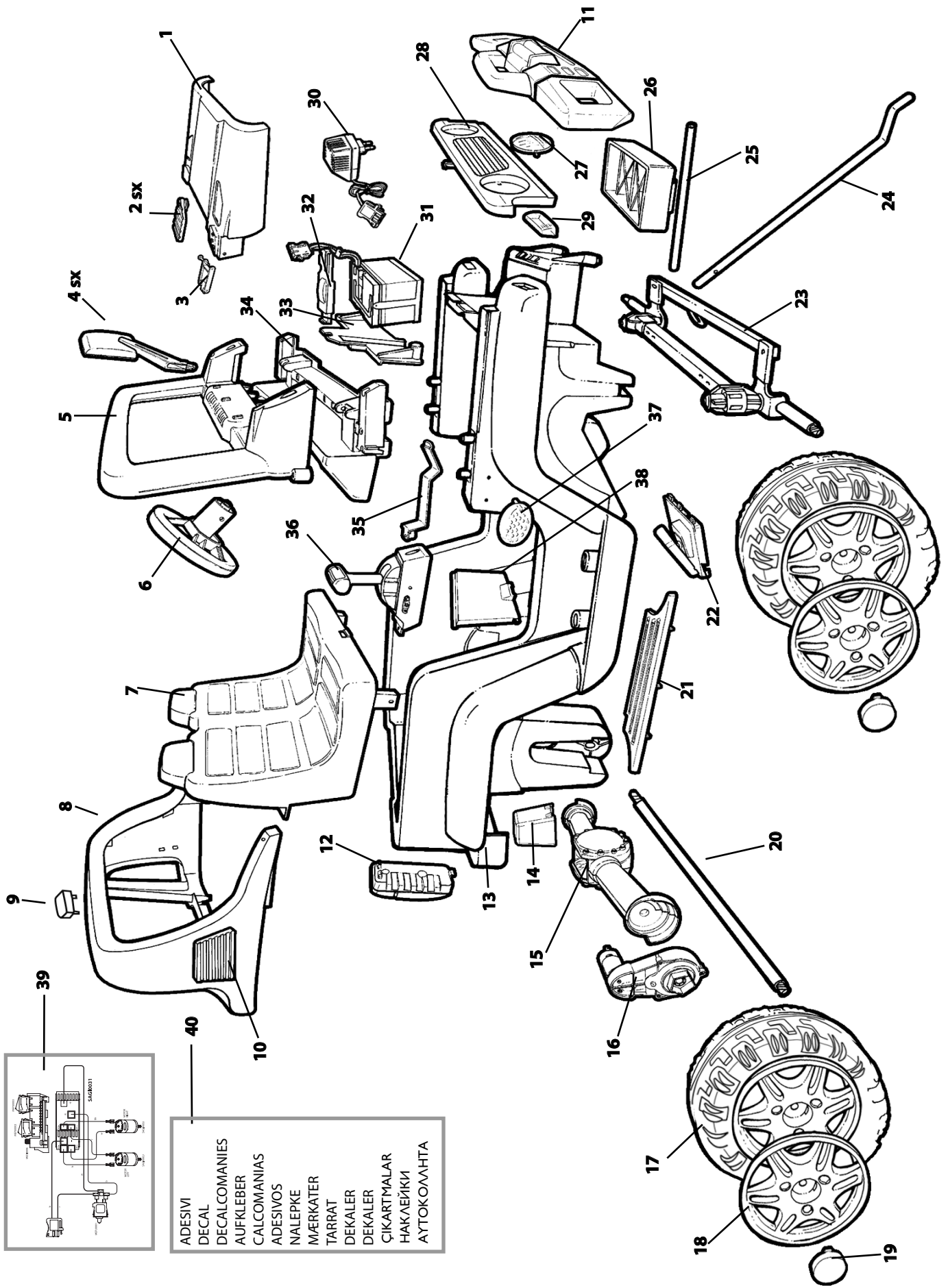


SAG10031



ADESIVI
 DECAL
 DECALCOMANIES
 AUFKLEBER
 CALCOMANIAS
 ADESIVOS
 NALEPKE
 MÆRKÆTER
 TARRAT
 DEKALER
 DEKALER
 ÇIKARTMALAR
 HAK'VEYKI
 AYTOKOAAHTA

- 1 SPST3923R
- 2 dx SPST3941DGR
- 2 sx SPST3941SGR
- 3 SPST3951GR
- 4 dx SAGI3928DGFGR
- 4 sx SAGI3928SGFGR
- 5 SAGI3926KGR
- 6 ASGI0016GR
- 7 SPST3927NP
- 8 SPST3932KGR
- 9 SPST8772A
- 10 dx SPST3938DGP
- 10 sx SPST3938DGP
- 11 SAGI3918NPGR
- 12 dx SAGI3933DGR
- 12 sx SAGI3933SGR
- 13 SPST3917R
- 14 dx SPST8051DGR
- 14 sx SPST8051SGR
- 15 SPST3946GR
- 16 SAGI9961XXTG
- 17 SARP877NGR
- 18 SPST8177GR
- 19 SPST8189R
- 20 SOFF0220C
- 21 dx SPST3931DGR
- 21 sx SPST3931SGR
- 22 SAGI3977JY
- 23 SAGI0046
- 24 SOTF0070C
- 25 SOTF0069Z
- 26 SPST8027GR
- 27 SPST8196YA
- 28 SAGI8146RGP
- 29 SPST3921A
- 30 IKCB
- 31 IAKB0014
- 32 SPST8275N
- 33 SPST8019GR
- 34 SPST3924NP
- 35 SPST3943R
- 36 ASGI0094Y
- 37 SPST3922A
- 38 SPST3942R
- 39 SAGI0031
- 40 MMEV0321



ITALIANO

• PEG PEREGO vi ringrazia per aver preferito questo prodotto. È da oltre 50 anni che PEG PEREGO porta a spasso i bambini: appena nati con le sue famose carrozzine e passeggini, poi con i fantastici veicoli giocattolo a pedali e a batteria.

• Leggete attentamente questo manuale istruzioni per familiarizzare con l'uso del modello e insegnare al vostro bambino una guida corretta, sicura e divertente. Conservare poi il manuale per ogni futuro riferimento.

• I nostri giocattoli sono conformi ai requisiti di sicurezza previsti dal Consiglio della EEC e dal "U.S. Consumer Toy Safety Specification" e approvati dal TÜV e dall' I.I.S.G. Istituto Italiano Sicurezza Giocattoli.



Peg Perego S.p.A. è certificata ISO 9001.
La certificazione offre ai clienti e ai consumatori la garanzia di una trasparenza e fiducia nel modo di lavorare dell'impresa.

• Peg Perego potrà apportare in qualunque momento modifiche ai modelli descritti in questa pubblicazione, per ragioni di natura tecnica o aziendale.

Anni 3-8

SERVIZIO ASSISTENZA

PEG PEREGO offre un servizio di assistenza post-vendita, direttamente o tramite un network di centri di assistenza autorizzati, per eventuali riparazioni o sostituzioni e vendita di ricambi originali. Per contattare i centri assistenza vedere sul retro della copertina di questo manuale d'istruzioni.

Peg Perego è a disposizione dei suoi Consumatori per soddisfare al meglio ogni loro esigenza. Per questo, conoscere il parere dei ns. Clienti, è per noi estremamente importante e prezioso. Le saremo quindi molto grati se, dopo aver utilizzato un ns. prodotto, vorrà compilare il QUESTIONARIO SODDISFAZIONE CONSUMATORE che troverà in Internet al seguente indirizzo: "www.pegperego.com/SSCo.html.it" segnalando eventuali osservazioni o suggerimenti.

ISTRUZIONI DI MONTAGGIO

ATTENZIONE: LE OPERAZIONI DI MONTAGGIO DEVONO ESSERE EFFETTUATE SOLO DA ADULTI. PRESTARE ATTENZIONE A QUANDO SI ESTRAE IL VEICOLO DALL'IMBALLLO. LE VITI E I COMPONENTI SI TROVANO CONFEZIONATI, ALL'INTERNO DELL'IMBALLLO. LA BATTERIA È GIÀ POSIZIONATA ALL'INTERNO DEL VEICOLO.

MONTAGGIO

- 1 • Posizionare il doppio sedile. Fissare il doppio sedile ruotando il fermo rosso di 180° con l'aiuto di un cacciavite.
- 2 • Con l'aiuto di un cacciavite e della chiave (fornita) fissare il doppio sedile nella parte anteriore (sotto i parafranghi posteriori).
- 3 • Posizionare il roll-bar. Fissarlo avvitando le quattro viti.
- 4 • Applicare i due fanalini sopra il roll-bar.
- 5 • Unire le due parti del volante.
- 6 • Inserire il volante sull'asta volante.
- 7 • Allineare i fori dell'asta volante e del volante. Avvitare vite e dado: il dado si fissa nel foro esagonale, la vite nel foro circolare.
- 8 • Svitare la vite di sicurezza che blocca il cofano.
- 9 • Per montare il parabrezza: spostare la levetta nel senso indicato dalla freccia (A) per sbloccare il cofano. Portare in avanti il cofano.
- 10 • Inserire il parabrezza.
- 11 • Fissarlo avvitando le quattro viti.
- 12 • Infilare a pressione gli specchietti retrovisori. Gli specchietti retrovisori sono orientabili in più posizioni.
- 13 • Applicare a scatto i fanali posteriori.
- 14 • Posizionare il paraurti anteriore agganciando la parte superiore alla scocca.
- 15 • Fissare il paraurti con le due viti in dotazione.
- 16 • Aprire il cofano.
- 17 • Collegare la spina batteria alla spina impianto. **ATTENZIONE:** ad operazioni ultimate richiudere sempre il cofano. Il veicolo è pronto all'uso.

CARATTERISTICHE E USO DEL VEICOLO

- 18 • A: leva cambio.
19 • LEVA CAMBIO: 1: prima velocità di marcia. 2: seconda velocità di marcia. R: retromarcia.
20 • SECONDA VELOCITÀ: Quando la piastrina rossa è posizionata come in figura, il veicolo marcerà solo in prima e in retro. Sulla piastrina è visibile il disegno della tartaruga in posizione corretta. Qualora si volesse usare la seconda velocità, agire come segue: svitare la vite della piastrina rossa
21 • estrarre la piastrina rossa
22 • ruotarla di 180° fino a portare il disegno della lepre nella posizione corretta; Inserire la piastrina nell'apposito foro.
23 • Riavvitare. Portando indietro la leva cambio, il veicolo marcerà in seconda velocità.

SOSTITUZIONE DELLA BATTERIA

- 24 • Aprire il cofano. Estrarre il fermabatteria.
25 • Sostituire la batteria. Riposizionare il fermabatteria e richiudere il tutto.

CARICA DELLA BATTERIA

ATTENZIONE: LA CARICA DELLE BATTERIE E QUALSIASI INTERVENTO ALL'IMPIANTO ELETTRICO DEVONO ESSERE EFFETTUATE DA ADULTI. LA BATTERIA PUÒ ESSERE CARICATA ANCHE SENZA RIMUOVERLA DAL GIOCO.

- 26 • Scollegare la spina A dell' impianto elettrico dalla spina B della batteria premendo lateralmente.
27 • Inserire la spina del caricabatterie ad una presa domestica seguendo le sue istruzioni allegate. Collegare la spina B con la spina C del caricabatterie.
28 • A carica ultimata staccare il caricabatteria dalla presa domestica, poi scollegare la spina C dalla spina B.
29 • Inserire a fondo, fino allo scatto, la spina B nella spina A. Ad operazioni ultimate ricordarsi sempre di chiudere il cofano con la vite.

MANUTENZIONE E SICUREZZA BATTERIE

Prima di utilizzare il veicolo per la prima volta, caricare le batterie per 18 ore. Non osservare questa procedura potrebbe causare danni irreversibili alla batteria.

AVVERTENZE

La carica delle batterie deve essere effettuata e supervisionata solo dagli adulti. Non lasciare che i bambini giochino con le batterie.

CARICA DELLA BATTERIA

- Caricare la batteria seguendo le istruzioni allegate al caricabatterie e comunque non superare le 24 ore.
• Caricare per tempo la batteria non appena il veicolo perde velocità, eviterete danni.
• Se lasciate fermo il vostro veicolo per lungo tempo, ricordatevi di caricare la batteria e di tenerla scollegata dall'impianto; ripetete l'operazione di ricarica almeno ogni tre mesi.
• La batteria non deve essere caricata capovolta.
• Non dimenticare le batterie in carica! Controllare periodicamente.
• Usare solo il caricabatterie in dotazione e le batterie originali PEG PEREGO.
• Non mischiare vecchie e nuove batterie.
• Le batterie devono essere inserite con la corretta polarità.
• Le batterie sono sigillate e non necessitano manutenzione.

ATTENZIONE

- LE BATTERIE CONTENGONO SOSTANZE TOSSICHE CORROSIVE. NON MANOMETTERLE.
• Le batterie contengono elettrolita a base acida.
• Non provocare contatto diretto tra i terminali della batteria, evitare forti urti: rischio di esplosione e/o incendio.
• Durante la carica la batteria produce gas. Caricare la batteria in luogo ben ventilato, lontano da fonti di calore e materiali infiammabili.
• Le batterie esaurite devono essere rimosse dal veicolo.
• È sconsigliato appoggiare le batterie agli indumenti; si potrebbero danneggiare.

SE VI È UNA PERDITA

Proteggete i vostri occhi; evitare il contatto diretto con l'elettrolita: proteggete le vostre mani. Mettere la batteria in una borsa di plastica e seguire le istruzioni sullo smaltimento batterie.

SE PELLE O OCCHI ENTRANO IN CONTATTO CON L'

ELETTROLITA

Lavare abbondantemente con acqua corrente la parte intaccata.

Consultare il medico immediatamente.

SE L'ELETTROLITA VIENE INGERITO

Sciacquare la bocca e sputare. Consultare il medico immediatamente.

SMALTIMENTO DELLE BATTERIE

Contribuite alla salvaguardia dell'ambiente. Le batterie usate, non vanno buttate tra i rifiuti domestici. Potete depositarle presso un centro di raccolta di batterie usate o di smaltimento rifiuti speciali; informatevi presso il vostro comune.



MANUTENZIONE E SICUREZZA VEICOLO

Questo prodotto è conforme alla Norma di Sicurezza EN 71 e alla Norma di Sicurezza per i giocattoli elettrici EN 50088; non è conforme alle disposizioni delle norme di circolazione su strada e pertanto non può circolare su strade pubbliche.

MANUTENZIONE E CURA

- Controllare regolarmente lo stato del veicolo, in particolare l'impianto elettrico, i collegamenti delle spine, i cappucci di protezione ed il caricabatterie. In caso di difetti accertati, il veicolo elettrico ed il caricabatterie non devono essere utilizzati. Per riparazioni usare solo pezzi di ricambio originali PEG PEREGO.
- PEG PEREGO non si assume nessuna responsabilità in caso di manomissione dell'impianto elettrico.
- Non lasciare le batterie o il veicolo vicino a fonti di calore come caloriferi, caminetti, etc.
- Proteggere il veicolo da acqua, pioggia, neve etc.; usarlo su sabbia o fango potrebbe causare danni a pulsanti, motori e riduttori.
- Se il veicolo agisce in condizioni di sovraccarico, come su sabbia soffice, fango o terreni molto sconnessi, l'interruttore di sovraccarico toglierà immediatamente potenza. L'erogazione di potenza riprenderà dopo alcuni secondi.
- Lubrificare periodicamente (con olio leggero) parti semovibili come cuscinetti, sterzo etc.
- Le superfici del veicolo possono essere pulite con un panno umido e, se necessario, con prodotti di uso domestico non abrasivi. Le operazioni di pulizia devono essere effettuate solo da adulti.
- Non smontare mai i meccanismi del veicolo o i motori, se non autorizzati dalla PEG PEREGO.

Conforme a EN 50088

Batteria ricaricabile da 12V 8Ah al piombo sigillata.

2 motori da 170 W

SICUREZZA

ATTENZIONE! LA SUPERVISIONE DI UN ADULTO È SEMPRE NECESSARIA.

- Non adatto a bambini di età inferiore a 36 mesi per la presenza di piccole parti che possono essere ingerite o inalate.
- Non usare il veicolo su strade pubbliche, dove c'è traffico e macchine parcheggiate, su pendenze ripide, vicino a gradini e scale, corsi d'acqua e piscine.
- I bambini devono sempre indossare scarpe durante l'uso del veicolo.
- Quando il veicolo è operativo fare attenzione affinché i bambini non mettano mani, piedi o altre parti del corpo, indumenti o altre cose, vicino alle parti in movimento.
- Non bagnare mai componenti del veicolo come motori, impianti, pulsanti, etc.
- Vicino al veicolo non usare benzine o altre sostanze infiammabili.

REGOLE PER UNA GUIDA SICURA

DIVERTIMENTO SENZA INTERRUZIONI: tenete sempre un set-batterie carico di ricambio pronto all'uso.

Per la sicurezza del bambino: prima di azionare il veicolo, leggere e seguire attentamente le seguenti istruzioni.

2ª VELOCITÀ

Inizialmente si consiglia l'utilizzo della 1ª marcia. Prima di inserire la 2ª velocità, assicurarsi che il bambino abbia acquisito dimestichezza con il

veicolo.

- **1ª VELOCITÀ (per principianti):**
Con entrambe le mani sul volante premere il pedale dell'acceleratore; il veicolo si mette in moto ad una velocità ridotta di circa 4 Km/h.
- **2ª VELOCITÀ (per esperti):**
Con entrambe le mani sul volante premere il pedale dell'acceleratore; il veicolo si mette in moto ad una velocità di circa 8 Km/h.
- **RETROMARCIA:**
Abbassare con una mano la leva del cambio. Posizionare l'altra mano sul volante e premere con il piede l'acceleratore. Il veicolo procede in retromarcia ad una velocità di circa 4 Km/h.
- **FRENO:**
Per frenare alzare il piede dal pedale acceleratore, il freno entrerà in funzione automaticamente.

Insegnate al vostro bambino un uso corretto del veicolo per una guida sicura e divertente.

- Prima di partire assicurarsi che il percorso sia sgombro da persone o cose.
- Guidare con le mani sul volante e guardare sempre la strada.
- Frenare per tempo per evitare scontri.
- Inserire la 2ª velocità solo quando il bambino ha imparato correttamente l'uso del volante, della 1ª velocità e del freno.
- **ATTENZIONE! in prima velocità, il veicolo è dotato di effetto differenziale come le vere automobili: su terreni lisci e con un solo bambino, le due ruote possono avere velocità diverse con possibilità di slittamento/rallentamento delle stesse.**
- **Se il veicolo agisce in condizioni di sovraccarico, come su sabbia soffice, fango o terreni molto sconnessi, l'interruttore di sovraccarico toglierà immediatamente potenza. L'erogazione di potenza riprenderà dopo alcuni secondi.**

PROBLEMI?

IL VEICOLO NON FUNZIONA?

- Verificare che non ci siano cavi scollegati sotto il pulsante marcia.
- Controllare il funzionamento del pulsante marcia ed eventualmente sostituirlo.
- Controllare che la batteria sia attaccata all'impianto elettrico.

IL VEICOLO NON HA POTENZA?

- Caricare le batterie. Se dopo la ricarica il problema persiste far controllare le batterie ed il caricabatterie da un centro assistenza.

ENGLISH

• PEG PEREGO® thanks you for choosing this product. For over 50 years, PEG PEREGO has been taking children for an outing: first with its famous baby carriages and strollers, later with its pedal and battery operated toy vehicles.

• Read this instruction manual carefully to learn the use of this vehicle and to teach your child safe and enjoyable driving. Please keep this manual for use as a reference in the future.

• Our toys conform with the safety requirements provided by the Council of the EEC, of the T.U.V.; of the I.I.S.G. Istituto Italiano Sicurezza Giocattoli, and the U.S. Consumer Toy Safety Specification F963.



Peg Perego S.p.A. is an ISO 9001 certified company.

The fact that we are certified provides a guarantee of our honesty for our customers, and fosters trust in the company's way of working.

• Peg Perego reserves the right to modify or change their product. Price, literature, manufacturing processes or locations or any combination of these above mentioned entities may change at any time for any reason without notice with impunity.

Years 3-8

CUSTOMER SERVICE

PEG PEREGO offers after-sales services, directly or with a network of authorized service centers for repairs or replacement parts. See the back cover of this instruction manual for a list of service centers.

Peg Perego is at the consumer's service, meeting every need in the best way possible. This is why our customers' opinions are so important and valuable to us. We would be very grateful if you would kindly fill in the CUSTOMER SATISFACTION QUESTIONNAIRE after using one of our products. You will find the questionnaire on the Internet at "www.pegperego.com/SSCo.html.en-UK". Please note any observations or suggestions you may have on the questionnaire.

ASSEMBLY INSTRUCTIONS

ADULT ASSEMBLY REQUIRED.
USE CARE WHEN UNPACKING AS COMPONENTS TO BE ASSEMBLED MAY POSE A SMALL PARTS/SHARP EDGE HAZARD.
BATTERY ALREADY INSTALLED IN VEHICLE.

ASSEMBLY

- 1 • Position the double seat. To secure the double seat, rotate the red lock 180° using a screwdriver.
- 2 • Using a screwdriver and the spanner (supplied), secure the double seat in the front (under the rear mudguards).
- 3 • Position the roll-bar. Tighten the four screws to fix the seat.
- 4 • Attach the two lights above the roll-bar.
- 5 • Assemble the two parts of the steering wheel.
- 6 • Insert the steering wheel on the steering wheel column.
- 7 • Align steering wheel column holes with steering wheel: nut fits into hexagon hole, bolt into round hole.
- 8 • Loosen the safety screw that holds the hood shut.
- 9 • To install the windscreen, slide the trigger in the direction shown to release the hood. Move the hood forward.
- 10 • Insert the windscreen.
- 11 • Tighten the four screws to fix it.
- 12 • Press the rearview mirrors in place. The rearview mirrors can be swivelled in different positions.
- 13 • Position the rear lights, pushing them till they click.
- 14 • Attach the top part of the front bumper to the body of the vehicle.
- 15 • Fix the bumper with the two screws provided.
- 16 • Open the hood.
- 17 • Plug the battery into the vehicle's electrical system.
ATTENTION: Always fasten the hood when finished. The vehicle is ready for use.

VEHICLE FEATURES AND INSTRUCTIONS FOR USE

- 18 • A: electric accelerator/brake pedal. Lifting your foot off the pedal, the brake applies automatically.
B: gearshift lever.
- 19 • GEAR SHIFT LEVERS: 1: first speed. 2: second speed. R: reverse.
- 20 • SECOND SPEED: When the red lock-out is positioned as shown in the figure, the vehicle will run in first speed and reverse only. The turtle on the lock-out is in the up position. To use the second gear, follow the instructions: loose the screw on the red lock-out.
- 21 • Remove the red lock-out.
- 22 • Rotate it 180° until the hare is in the up position. Insert the lock-out into the hole provided.
- 23 • Tighten the screw. By pushing the gearshift lever backward, the vehicle moves into second gear.

REPLACING THE BATTERY

- 24 • Open the hood. Remove the battery clamp.
- 25 • Replace the battery. Reposition the battery holder and close the hood.

BATTERY RECHARGE

WARNING: BATTERY CHARGING AND EVERY OTHER OPERATION ON THE ELECTRICAL SYSTEM MUST BE CARRIED OUT BY ADULTS ONLY. THE BATTERY CAN ALSO BE CHARGED WITHOUT REMOVING IT FROM THE TOY.

- 26 • Unplug vehicle wiring terminal A from battery terminal B, by pressing terminals on side and pulling apart.
- 27 • Plug the battery charger terminal to a wall outlet following the instructions enclosed. Connect the plug B to the battery charger plug C.
- 28 • Once the charge is completed unplug recharger from wall outlet. Unplug recharger cord terminal C from battery terminal B.
- 29 • Insert plug B into plug A, pressing all the way until it clicks into place. Always remember to close the hood and tighten the screw.

BATTERY MAINTENANCE AND SAFETY

Before riding, charge your batteries for 18 hours to initiate them. Failure to do this will result in permanent battery damage.

CAUTION

Rechargeable batteries are only to be charged under adult supervision.
Never allow children to handle batteries.

CHARGE BATTERY

- Charge the batteries no longer than 24 hours, following the instructions enclosed with the battery charger.
- Charge the battery, as the vehicle shows low power, in this way you will avoid damage to the battery.
- If you don't use your vehicle for a long period of time unplug the battery from the main wire harness of the vehicle. Remember to charge the battery at least every three months.
- Never charge the battery upside down.
- Do not forget batteries during charging! Check them periodically.
- Never use a replacement recharger or batteries unless they are approved by PEG PEREGO.
- Do not mix old and new batteries.
- Batteries are sealed and maintenance free.
- Battery polarity must be observed when connecting battery to wiring.

WARNING

- BATTERIES CONTAIN TOXIC AND CORROSIVE SUBSTANCES. DO NOT TAMPER WITH THEM.
- Batteries contain an acid-based electrolyte.
- Do not make direct contact between battery terminals, as this can cause an explosion or fire.
- Charging produces explosive gases. Charge batteries in a well ventilated area away from sources of heat and flammable materials.
- Exhausted batteries are to be removed from the vehicle.
- Do not place the batteries near clothing to avoid damage.

IF A LEAK DEVELOPS

Shield your eyes. Avoid direct contact with the electrolyte, protect your hands.
Place battery in a plastic bag and follow directions listed below.

IF ELECTROLYTE COMES IN CONTACT WITH SKIN OR CLOTHING

Flush with cool water for at least 15 minutes.

See a physician at once.

IF ELECTROLYTE IS INGESTED

Rinse your mouth and spit.

See a physician at once.

DISPOSAL OF BATTERIES

Help protect the environment!

Do not throw used batteries in your regular, household trash.

Dispose of the old batteries in an approved dumping station; contact your local environmental protection agency office for further information.



VEHICLE MAINTENANCE AND SAFETY

This product conforms to EN 71 and conforms to EN 50088 safety standard for electric toys.

This vehicle is not intended for use on streets, around traffic or parked cars.

MAINTENANCE AND CARE

- Regularly check the conditions of the vehicle, particularly the electrical system, the plug connections, the covering caps and the charger. In case of fault, do not try to use the vehicle and the charger. For repair use only original PEG PEREGO's spare parts.
- PEG PEREGO assumes no liability if the electrical system is tampered with.
- Do not leave vehicle or batteries near sources of heat such as radiators, stoves, fireplaces, etc.
- Protect vehicle from water, rain, snow, etc. Do not ride in loose sand or mud as these substances will cause premature failure of switches, motors and gears.
- When operating in overload conditions, such as soft deep sand, mud or rough uneven terrain, the overload circuit breaker will automatically disconnect the power. After 10 or more seconds, the circuit breaker will automatically reset, however you must eliminate overload conditions to resume normal driving.
- Periodically lubricate (with a light weight oil) moving parts, such as wheel bearings, steering linkages, where they rotate or touch one another.
- The vehicle's surface can be cleaned with a damp cloth. Do not use abrasive cleaners. The cleaning must be carried out by adults only.
- Never disassemble the vehicles mechanisms or motors unless authorized by PEG PEREGO.

Conforms a EN 50088

Rechargeable battery 12V 8Ah sealed lead-acid battery.

Two 170W motors

SAFETY

WARNING! THE CAR MUST BE USED UNDER ADULT SUPERVISION.

- Not suitable for children under the age of 36 months. The small pieces could be swallowed or inhaled. maturation to operate this motorized vehicle safely.
- Never use the vehicle on steep slopes or near steps or stairs. This vehicle is not suitable for use on public highways.
- Children should always wear shoes when riding in or driving a ride-in/ride-on vehicle.
- Do not allow children to place their hands, feet or any part of their body, clothing or other articles near the moving parts while vehicle is in operation.
- Do not allow the electrical components, motors, wiring, switches of your motorized vehicle to become wet and never wash it with a hose.
- Never use gasoline or other flammable substances near the vehicle.

RULES FOR SAFE DRIVING

DON'T STOP THE FUN: always have freshly charged, back-up batteries on hand.

For your child's safety: please read and follow all instructions below before operating.

- ATTENTION:** Check the fastening studs to be sure they are tight.

2nd SPEED

Initially we suggest using only the 1st speed and the reverse gear. Before moving into 2nd speed be sure that the child has become familiar with operating the vehicle.

- 1ST SPEED** slow speed (beginner drivers):
With both hands on the handlebars, press down on the accelerator pedal; the vehicle goes forward at 4 Km/h.
- 2ND SPEED** fast speed (experienced drivers):
With both hands on the steeringwheel, press down on the accelerator pedal; the vehicle goes forward at 8 Km/h.
- REVERSE:**
Place the other hand on the steeringwheel on press your foot down on the accelerator. The vehicle reverses at 4 Km/h.
- BRAKE:**
The electric braking system stops the vehicle automatically when your child lifts his foot off the pedal.

Teach your child the proper use of this vehicle for a safe and fun play time.

- Before starting be sure that the way is free from people and objects.
- Drive with both hands on the steeringwheel and keep your eyes on the road at all times.
- Stop in time to avoid accidents.
- Use the 2nd speed only after your child has the maturity and the reflexes to operate vehicle safely.
- CAUTION! In first gear, the vehicle as a differential effect like real cars: on smooth terrain and with one child, the two wheels may turn at different speeds, resulting in possible sliding/deceleration.**
- When operating in overload conditions, such as soft deep sand, mud or rough uneven terrain, the overload circuit breaker will automatically disconnect the power. After 10 or more seconds, the circuit breaker will automatically reset, however you must eliminate overload conditions to resume normal driving.**

PROBLEMS?

IF THE VEHICLE DOES NOT OPERATE?

- Check that all the plugs are properly connected.
- Check the forward button, if vehicle no runs replace switch.
- Check that the battery is connected to the electrical system.

IF THERE IS NO POWER?

- Fully recharge the batteries. If the problem persists, check with an Authorized PEG PEREGO Service Center.

FRANÇAIS

• PEG PEREGO® vous remercie de votre confiance et vous félicite d'avoir choisi ce produit. Depuis plus de 50 ans, PEG PEREGO emmène en promenade les enfants: à peine nés, avec ses fameux landaus et poussettes et plus tard, avec ses fantastiques véhicules à pédales et à batterie.

• Lire attentivement ce manuel d'instructions pour se familiariser avec l'utilisation du modèle et enseigner à l'enfant à conduire prudemment tout en s'amusant. Garder ce manuel pour toute nécessité future.

• Nos jouets répondent aux conditions de sécurité prévues, par le Conseil de la EEC, par le "U.S. Consumer Toy Safety Specification" et approuvés par le T.U.V. et par le I.I.S.G. Istituto Italiano Sicurezza Giocattoli.



Peg Perego S.p.A. bénéficie de la certification ISO 9001.

La certification assure aux clients et aux consommateurs une garantie de transparence et de confiance dans la façon dont travaille l'entreprise.

• Peg Perego pourra apporter à tout moment des modifications aux modèles décrits dans cette publication, pour des raisons de nature technique ou commerciale.

Ans 3-8

SERVICE D'ASSISTANCE

PEG PEREGO offre un service d'assistance après-vente, directement ou à travers un réseau de centres d'assistance autorisés pour les éventuelles réparations ou pour le remplacement et la vente de pièces de rechange d'origine. La liste des centres d'assistance est fournie sur la dernière page de ce manuel d'instructions.

Peg Perego est à la disposition de ses consommateurs pour satisfaire au mieux toutes leurs exigences. À cette fin, connaître l'avis de nos clients est pour nous extrêmement important et précieux. Nous vous saurions donc gré, après avoir utilisé l'un de nos produits, de bien vouloir remplir le QUESTIONNAIRE SATISFACTION DU CONSOMMATEUR que vous trouverez sur Internet à l'adresse suivante: "www.pegperego.com/SSCo.html.en-UK" et de nous faire vos éventuelles observations ou suggestions.

INSTRUCTIONS DE MONTAGE

L'ASSEMBLAGE DOIT-ÊTRE FAIT PAR UN ADULTE. PRENDRE GARDE DE NE PAS LAISSER À PROXIMITÉ DES ENFANTS LES COMPOSANTS DE PETITES TAILLES OU AUX BORDS TRANCHANTS. LA BATTERIE EST DÉJÀ EN PLACE À L'INTÉRIEUR DU VÉHICULE.

MONTAGE

- Placer le double siège. Pour fixer le double siège tourner l'arrêt rouge de 180° à l'aide d'un tournevis.
- À l'aide d'un tournevis et de la clef (fournie), fixer le double siège en avant (sous les garde-boue arrière).
- Placer l'arceau de sécurité. Le fixer en serrant les quatre vis.
- Appliquer les deux petits feux au-dessus de la roll-bar.
- Assembler les deux parties du volant.
- Monter le volant sur son axe.
- Alligner les trous de l'axe du volant et du volant. Serrer la vis et l'écrou comme dans la figure, fixer l'écrou dans le trou hexagonal et la vis dans le trou circulaire.
- Dévisser la vis de sécurité qui bloque le capot.
- Pour monter le pare-brise, déplacer le levier dans le sens indiqué par la flèche afin de débloquer le coffre. Déplacer le coffre en avant.
- Insérer le pare-brise.
- Le fixer en serrant les quatre vis.
- Insérer par pression les rétroviseurs. Les rétroviseurs peuvent pivoter dans plusieurs positions.
- Appliquer les phares arrière jusqu'au dé clic.
- Monter le pare-chocs avant en accrochant la partie supérieure à la carrosserie.
- Fixez le pare-chocs à l'aide des deux vis fournies.

- 16 • Ouvrir le coffre.
- 17 • Brancher la fiche de la batterie à celle de l'installation électrique.
ATTENTION : une fois ces opérations terminées, toujours refermer le capot. Le véhicule est prêt à l'emploi.

CARACTÉRISTIQUES ET EMPLOI DU VÉHICULE

- 18 • A: Pédale d'accélérateur/frein électrique. Le frein entre en fonction automatiquement quand on lève le pied.
B: Levier de changement de vitesse.
- 19 • LEVIER DE VITESSE: 1: Première vitesse de marche. 2: Deuxième vitesse de marche. R: marche arrière.
- 20 • DEUXIÈME VITESSE: Quand la plaquette rouge est placée comme indiqué par le dessin, le véhicule n'avance qu'en première et en marche arrière. Sur la plaquette, le dessin de la tortue est visible dans la bonne position. Pour utiliser la deuxième vitesse: dévisser la vis de la plaquette rouge.
- 21 • Retirer la plaquette rouge.
- 22 • Tourner de 180° jusqu'à ce que le dessin du lièvre soit dans la bonne position; insérer la plaquette dans le trou correspondant.
- 23 • Visser de nouveau. En déplaçant en arrière le levier de changement de vitesse, le véhicule avance en deuxième vitesse.

REPLACEMENT DE LA BATTERIE

- 24 • Ouvrir le coffre. Enlever la barrette de fixation de la batterie.
- 25 • Remplacer la batterie. Replacer la fixe-batterie et refermer.

CHARGE DE LA BATTERIE

ATTENTION: L'OPERATION DE CHARGE DES BATTERIES ET TOUTES AUTRES INTERVENTIONS SUR L'EQUIPEMENT ELECTRIQUE DOIVENT ETRE EFFECTUEES EXCLUSIVEMENT PAR DES ADULTES. IL EST POSSIBLE DE CHARGER LA BATTERIE SANS LA DEMONTER DU JOUET.

- 26 • Débrancher la fiche A de la fiche B en appuyant sur les côtés.
- 27 • Insérer la fiche du chargeur de la batterie dans une prise de courant en suivant les instructions jointes. Brancher la fiche B et la fiche C du chargeur de la batterie.
- 28 • Une fois la charge terminée, débrancher le chargeur de batterie C de la prise domestique en premier lieu et ensuite de la fiche de la batterie B.
- 29 • Insérer la fiche B dans la fiche A jusqu'au déclat. Une fois ces opérations terminées, toujours se rappeler de fermer le capot avec la vis.

MAINTENANCE ET SECURITE BATTERIE

Avant d'utiliser le véhicule pour la première fois, recharger les batteries pendant 18 heures. La non-observation des instructions dans cette brochure risque de provoquer des dommages irréversibles à la batterie.

PRECAUTION

Les batteries ne doivent être rechargées que par ou sous la surveillance d'adultes. Ne pas laisser les enfants jouer avec les batteries.

RECHARGEMENT DES BATTERIES

- Charger les batteries sans dépasser les 24 heures et en suivant les instructions jointes au chargeur de batterie. Le non-respect de ces temps risque de raccourcir la durée de vie des batteries.
- Recharger les batteries à temps, dès que le véhicule perd de la vitesse, pour éviter de les endommager.
- Si on laisse le véhicule arrêté pendant un long intervalle, se rappeler de recharger la batterie et de la laisser débranchée de l'installation; répéter l'opération de rechargement tous les trois mois au moins.
- La batterie ne doit pas être rechargée retournée.
- Ne pas oublier la batterie en rechargement! Contrôler périodiquement.
- Utiliser uniquement le chargeur de batterie fourni et les batteries originales PEG PEREGO.
- Ne pas mélanger les vieilles batteries avec les neuves.
- Les batteries doivent être mises en place avec la polarité correcte.
- Les batteries sont scellées et n'exigent pas de maintenance.

ATTENTION

- LES BATTERIES CONTIENNENT DES SUBSTANCES TOXIQUES ET CORROSIVES. NE PAS LES OUVRIR.
- Les batteries contiennent des électrolytes à base

d'acide.

- Ne pas provoquer de contact direct entre les plots de la batterie, éviter les chocs forts: risque d'explosion et d'incendie.
- Pendant le rechargement, la batterie produit des gaz. Recharger la batterie dans un lieu bien aéré, loin de toute source de chaleur et de matériaux inflammables.
- Les batteries déchargées doivent être enlevées du véhicule.
- Eviter que les batteries entrent en contact avec les vêtements: ceux-ci pourraient s'abîmer.

EN CAS DE FUITE

Se protéger les yeux. Éviter tout contact direct avec le électrolyte: se protéger les mains. Mettre la batterie dans un sac en plastique et suivre les instructions sur l'élimination des batteries.

SI LA PEAU OU LES YEUX ENTRENT EN CONTACT AVEC LE ELECTROLYTE

Laver abondamment les parties concernées à l'eau courante.
Consulter immédiatement un médecin.

EN CAS D'INGESTION DE ELECTROLYTE

Se rincer la bouche et recracher.
Consulter immédiatement un médecin.

ELIMINATION DES BATTERIES

Contribuons à la sauvegarde de l'environnement. Les batteries usées ne doivent pas être jetées dans les ordures ménagères. On peut les déposer dans un centre de récupération de batteries usées ou d'élimination de déchets spéciaux; s'informer à la mairie.



ENTRETIEN ET SECURITE DU VEHICULE

Ce produit est conforme aux Normes de Sécurité EN 71et conforme aux Normes de Sécurité pour les jouets électriques EN 50088; il n'est pas conforme aux dispositions des normes de circulation routière et ne peut par conséquent pas circuler sur la voie publique.

SECURITE MAINTENANCE ET ENTRETIEN

- Contrôler régulièrement l'état du véhicule, en particulier l'installation électrique, le branchement des fiches, les capots de protection et le chargeur de batterie. Si l'on trouve des défauts, le véhicule électrique et le chargeur de batterie ne doivent pas être utilisés. Pour les réparations, n'utiliser que des pièces de rechange d'origine PEG PEREGO.
- PEG PEREGO décline toute responsabilité en cas de mauvaise utilisation de l'installation électrique.
- Ne pas laisser les batteries ou le véhicule à proximité de sources de chaleur comme des radiateurs, des cheminées, etc.
- Protéger le véhicule de l'eau, de la pluie, de la neige, etc.; si on l'utilise sur le sable ou dans la boue, cela risque d'endommager les touches, les moteurs et les réducteurs.
- Si le véhicule fonctionne en conditions de surcharge, comme sur la sable mou, la boue ou les terrains très accidentés, l'interrupteur de surcharge coupe immédiatement le courant. La distribution de courant reprend au bout de quelques secondes.
- Lubrifier périodiquement (avec une huile légère) les parties mobiles comme roulements à billes, direction, etc.
- Les surfaces du véhicule peuvent être nettoyées avec un chiffon humide et, s'il est nécessaire, avec des produits d'emploi domestique. Les opérations de nettoyage doivent être effectuées exclusivement par des adultes.
- Ne jamais démonter les mécanismes du véhicule ou les moteurs, sauf autorisation de PEG PEREGO.

Conforme a EN 50088
accu rechargeable da 12V 8Ah avec plomb sigillée
2 moteurs de 170W

SECURITE

- ATTENTION! LA SURVEILLANCE D'UN ADULTE EST TOUJOURS NECESSAIRE.
- Ce produit n'est pas destiné aux enfants de moins de 36 mois. La présence de petites pièces est dangereuse parce qu'elles pourraient être avalées ou inhalées.
- Ne pas utiliser le véhicule sur la voie publique, là où il y a de la circulation et des voitures en stationnement, sur les pentes raides, près de gradins, d'escaliers, de cours d'eau et de piscines.
- Les enfant doivent toujours porter des chaussures

quand ils utilisent le véhicule.

- Quand le véhicule fonctionne, faire attention à ce que les enfants ne mettent pas les mains, es pieds ou d'autres parties du corps, des vêtements ou d'autres choses près des parties en mouvement.
- Ne jamais mouiller les composants du véhicule comme les moteurs, les installations, les touches, etc.
- Ne jamais utiliser d'essence ou d'autres substances inflammables près du véhicule.

REGLES POUR UNE CONDUITE SURE

JEU SANS INTERRUPTION: toujours avoir un jeu de batteries chargées prêtes à servir.
Pour la sécurité de l'enfant, avant de mettre le véhicule en marche, lire et suivre les instructions suivantes avec attention.

- ATTENTION !
Vérifier que tous les clous de fixation soient assurés.

2nde VITESSE

Au début, nous conseillons d'utiliser la 1ere marche. Avant de passer en 2nde, s'assurer que l'enfant a acquis une certaine familiarité avec le véhicule.

- 1ere VITESSE (pour les debutants):
Mettre les deux mains sur le volant, appuyer sur la pédale d'accélérateur; le véhicule se met en marche à une vitesse d'environ 4 Km/h.
- 2nde VITESSE (pour les experts):
Mettre les deux mains sur le volant, appuyer sur la pédale d'accélérateur; le véhicule se met en marche à une vitesse d'environ 8 Km/h.
- MARCHE ARRIERE:
Abaiser d'une main lelevier du chargement de vitesse. Mettre l'autre main sur le volant et appuyer avec le pied sur l'accélérateur. Le véhicule part en arrière à à une vitesse d'environ 4 Km/h.
- FREIN:
Le système électrique de freinage bloque automatiquement le véhicule quand on lève le pied de la pédale d'accélérateur.

Enseigner à l'enfant à utiliser le véhicule correctement pour conduire en sécurité tout en s'amusant.

- Avant de partir, s'assurer que le parcours est libre de personnes ou de choses.
- Conduire avec les mains sur le volant et toujours regarder la route.
- Freiner à temps pour éviter les accrochages.
- Mettre en 2nd quand l'enfant a appris à se servir correctement du guidon, de la 1^{re} vitesse et du frein.
- **ATTENTION! En première vitesse, le véhicule bénéficie d'un effet différentiel, comme les véritables automobiles: sur des terrains dégagés et avec un enfant seulement, les deux roues peuvent présenter des vitesses différentes, ce qui peut causer un patinage/ralentissement de celles-ci.**
- **Si le véhicule fonctionne en conditions de surcharge, comme sur la sable mou, la boue ou les terrains très accidentés, l'interrupteur de surcharge coupe immédiatement le courant. La distribution de courant reprend au bout de quelques secondes.**

PROBLEMES?

LE VEHICULE NE MARCHE PAS?

- Vérifier qu'il n'y a pas de câbles débranchés sons le bouton de mise en route.
- Contrôler le fonctionnement de le bouton de mise en route et le remplacer éventuellement.
- Contrôler si la batterie est branchée à l'installation électrique.

LE VEHICULE MANQUE DE PUISSANCE?

- Recharger la batterie. Si après 'avoir rechargée le problème persiste, faire contrôler la batterie et le chargeur de batterie par un centre d'assistance.

GARANTIE

Nos véhicules sont garantis pendant une période de six mois à compter de la date d'achat (le ticket de caisse faisant foi) contre vice ou défaut de fabrication, à l'exception de la batterie et du chargeur (se reporter aux instructions d'utilisation

détaillées dans cette notice).

La garantie s'applique dans le cadre d'une utilisation normale du véhicule, le fabricant se réservant le droit d'expertiser les pièces.

Le fabricant ne saurait en aucune manière être tenu responsable en cas:

- de non respect des recommandations de ce manuel d'utilisation.
- de mauvaise utilisation du véhicule ou d'endommagements accidentels.
- de modifications techniques du véhicule qui pourraient endommager le véhicule et entraîner de graves dangers pour la sécurité de l'enfant.
- d'usure normale des pièces (exemples: roues).

Conserver cette notice d'utilisation durant toute la durée de vie du véhicule.

DEUTSCH

• PEG PEREGO® bedankt sich für den Kauf eines seiner Spielfahrzeuge. Schon seit über 50 Jahren fahren Kinder mit PEG PEREGO: In den berühmten Kinderwagen und Kindersportwagen sitzen sie bereits, wenn sie noch nicht einmal laufen können, und später vergnügen sie sich mit den tollen Tret- und Elektro-Batterie Spielfahrzeugen.

• Bitte lesen Sie aufmerksam die Bedienungsanleitung durch, damit Ihnen der Gebrauch des Modells geläufig ist und Sie Ihrem Kind einen sicheren und unterhaltsamen Gebrauch zeigen können. Bitte bewahren Sie das Handbuch auch für spätere Hinweise auf.

• Unsere Spielwaren entsprechen den vorgesehenen Sicherheits-Erfordernissen, die vom Rat der Europäischen Wirtschaft-Gemeinschaft festgelegt wurden. Außerdem sind sie T.Ü.V./GS-geprüft und zugelassen, und I.I.S.G. Istituto Italiano Sicurezza Giocattoli.



Peg Perego S.p.A. ist gemäß ISO 9001 zertifiziert.

Die Zertifizierung garantiert den Kunden und Verbrauchern Transparenz und ermöglicht das Vertrauen in die Arbeitsweise unseres Unternehmens.

• Peg Perego behält sich vor, farbliche und technische Änderungen vorzunehmen.

Jahre 3-8

KUNDENDIENST

PEG PEREGO bietet Hilfestellung nach dem Verkauf, direkt oder über das Netz der Kundendienststellen (siehe beiliegendes Verzeichnis) für etwaige Reparaturen oder Ersatzleistungen und die Bereitstellung von Originalersatzteilen an. Zur Kontaktaufnahme mit den Kundendienststellen siehe Rückseite des Umschlags dieser Anleitung.

Als Peg Perego stehen wir unseren Kunden für jeden Bedarf immer gerne zur Seite. Deshalb ist es auch extrem wichtig, über die Meinung unserer Kunden Bescheid zu wissen. Wir bitten Sie, das FORMULAR ÜBER DIE KONSUMENTENZUFRIEDENHEIT nachdem Sie unsere Produkte ausprobiert haben, auszufüllen. Das Formular ist unter folgender Internetadresse abrufbar: "www.pegperego.com/SSCo.html.en-UK" Wir würden uns über Anmerkungen und Ratschläge freuen.

MONTAGEANWEISUNGEN

ACHTUNG: DIE MONTAGE DARF NUR VON ERWACHSENEN VORGENOMMEN WERDEN. BEIM AUSPACKEN DES FAHRZEUGES VORSICHT WALTEN LASSEN.

HINWEIS: ALLE SCHRAUBEN LIEGEN IN EINEM SAECKCHEN IN DER VERPACKUNG. DIE BATTERIE BEFINDET SICH BEREITS IM FAHRZEUG.

MONTAGE

- 1 • Den Doppelsitz positionieren. Den Doppelsitz befestigen; dazu mit einem Schraubenzieher die rote Sperre um 180° drehen.
- 2 • Mit einem Schraubenzieher und dem (mitgelieferten) Schlüssel den Doppelsitz vorne befestigen (unter den hinteren Kotflügeln).
- 3 • Den Überrollbügel positionieren. Mit den vier Schrauben befestigen.
- 4 • Die beiden Lampen über dem Roll-Bar anbringen.
- 5 • Die zwei Teile Lenkrades verbinden.
- 6 • Das Lenkrad in die Lenkradstange einsetzen.
- 7 • Die Bohrungen der Lenkradstange mit denen des Lenkrades ausrichten: mit Schrauben und Muttern fest-schrauben.
- 8 • Die Sicherheitsschraube, mit der die Motorhaube abgesperrt ist, aufschrauben.
- 9 • Zum Montieren der Windschutzscheibe den Hebel in Pfeilrichtung schieben, um die Motorhaube zu entriegeln. Die Motorhaube nach vorne schieben.
- 10 • Die Windschutzscheibe einsetzen.
- 11 • Mit den vier Schrauben befestigen.
- 12 • Durch Andrücken die Rückspiegel einsetzen. Die Rückspiegel sind in mehrere Positionen verstellbar.

- 13 • Die hinteren Scheinwerfer montieren und dabei einrasten lassen.
- 14 • Zum Montieren der vorderen Stoßstange den oberen Teil an der Karosserie einhängen.
- 15 • Die Stoßstange mit den zwei dafür vorgesehenen Schrauben befestigen.
- 16 • Die Motorhaube öffnen.
- 17 • Den Stecker der Batterie mit dem Stecker der Anlage verbinden.
ACHTUNG: Zum Schluss immer die Motorhaube schließen. Das Fahrzeug ist gebrauchsfertig.

EIGENSCHAFTEN UND GEBRAUCH DES FAHRZEUGS

- 18 • A: Elektrisches Gas-bremspedal: Durch Anheben des Fußes tritt die Bremse automatisch in Funktion.
B: Schalthebel.
- 19 • GANGHEBEL: 1: Erste Fahrgeschwindigkeit. 2: Zweite Fahrgeschwindigkeit. R: Rückwärtsgang.
- 20 • ZWEITE FAHRGESCHWINDIGKEIT: Wenn das rote Plättchen so positioniert ist, wie die Abbildung zeigt, fährt das Fahrzeug nur mit der ersten Geschwindigkeit und im Rückwärtsgang. In diesem Fall ist auf dem Plättchen die Abbildung der Schildkröte in richtiger Stellung zu sehen. Wenn die zweite Geschwindigkeit eingestellt werden soll, ist folgendermaßen vorzugehen: Die Schrauben des roten Plättchens abschrauben.
- 21 • Das rote Plättchen herausnehmen.
- 22 • Dieses um 180° drehen, um die Abbildung des Hasen in die richtige Stellung zu bringen und das Plättchen in die vorgesehene Öffnung schieben.
- 23 • Wieder festschrauben. Durch Zurückstellen des Schalthebels fährt das Fahrzeug mit der zweiten Geschwindigkeit.

BATTERIEWECHSEL

- 24 • Die Motorhaube öffnen. Entfernen Sie den Stift des Batteriehalters.
- 25 • Die Batterie auswechseln. Den Batteriehalter wieder einsetzen und das Ganze schließen.

LADEN DER BATTERIE

ACHTUNG: DAS LADEN DER BATTERIE UND SÄMTLICHE ARBEITEN AN DER ELEKTRISCHEN ANLAGE DÜRFEN NUR VON ERWACHSENEN AUSGEFÜHRT WERDEN. DIE BATTERIE KANN BEIM AUFLADEN AUCH IM SPIELZEUG GELASSEN WERDEN.

- 26 • Den Stecker der Batterie B vom Stecker des Kabelsatzes A trennen, indem gleichzeitig der Schnappverschluss niedergedrückt wird.
- 27 • Den Stecker des Batterieladegeräts in eine Haushaltssteckdose stecken und sich dabei an die beigelegten Anweisungen halten. Den Stecker B mit dem Stecker C des Batterieladegeräts anschließen.
- 28 • Nach dem Aufladen den Stecker des Ladegerätes C von der Haushaltssteckdose trennen. Den Stecker des Ladegerätes C von der Steckverbindung der Batterie B trennen.
- 29 • Den Stecker B bis zum Einrasten fest in den Stecker A stecken. Zum Schluss nicht vergessen, die Motorhaube wieder zuzuschrauben.

WARTUNG UND SICHERHEIT BATTERIEN

Vor dem ersten Gebrauch des Fahrzeuges die Batterien 18 Stunden lang laden. Bei Unterlassung dieser Maßnahme kann die Batterie definitiv beschädigt werden.

ACHTUNG

Das Laden der Batterien darf nur von Erwachsenen ausgeführt und überwacht werden. Kinder nicht mit den Batterien spielen lassen.

LADEN DER BATTERIEN

- Die Batterien nicht länger als 24 Stunden laden und sich dabei an die Anweisungen halten, die dem Ladegerät beigelegt sind. Das Nichtbeachten dieser Zeit beeinträchtigt die Lebensdauer der Batterien.
- Die Batterien rechtzeitig laden, sobald das Fahrzeug an Geschwindigkeit verliert. Auf diese Weise verhindern Sie Schäden.
- Sollte das Fahrzeug längere Zeit unbenutzt bleiben, vergessen Sie nicht, die Batterie zu laden und sie aus dem Fahrzeug zu nehmen; das Neuladen mindestens alle drei Monate wiederholen.
- Die Batterie nicht umgedreht laden.
- Die Batterien nicht am Ladegerät vergessen! In Zeitabständen kontrollieren.
- Nur das mitgelieferte Ladegerät und die Original-PEG PEREGO-Batterien verwenden.
- Neue und gebrauchte Batterien nicht vermischen.

- Die Batterien polrichtig einsetzen.
- Die Batterien sind versiegelt und erfordern keine Wartung.

ACHTUNG

- DIE BATTERIEN NICHT BESCHÄDIGEN, SIE ENTHALTEN KORROSIVE UND GIFTIGE STOFFE.
- Sie enthalten außerdem Elektrolyte auf Säurebasis.
- Die Batterieenden und Anschlußklemmen nicht Kurzschließen und sie keinen starken Stößen aussetzen: Explosions- und Brandgefahr.
- Während des Ladens erzeugt die Batterie Gas. Das Laden daher in gut gelüfteten Räumen vornehmen, nicht in der Nähe von Wärmequellen und entflammablen Materialien.
- Die leeren Batterien sind aus dem Fahrzeug zu hehmen.
- Die Batterien sollten mit der Kleidung nicht in Berührung kommen; sie könnte beschädigt werden.

UNDICHTHE BATTERIEN

Schützen Sie Ihre Augen und Ihre Hände; vermeiden Sie jeden direkten Kontakt mit dem Elektrolyten. Geben Sie die Batterie in eine Plastiktüte und entsorgen Sie die Batterie vorschriftsmäßig.

IM FALLE EINER BERÜHRUNG DER HAUT ODER DER AUGEN MIT DEM ELEKTROLYTEN Augen oder Haut mit reichlich fließendem Wasser waschen. Sofort den Arzt aufsuchen.

VERSCHLUCKEN DES ELEKTROLYTEN

Den Mund ausspülen und dann ausspucken. Sofort den Arzt aufsuchen.

BATTERIE-ENTSORGUNG

Leisten Sie einen Beitrag zum Umweltschutz! Batterien gehören nicht in den Hausmüll. Als Verbraucher sind Sie gesetzlich verpflichtet, gebrauchte Batterien zurückzugeben. Sie können Ihre alten Batterien bei den öffentlichen Sammelstellen in Ihrer Gemeinde oder überall dort abgeben, wo Batterien der betreffenden Art verkauft werden. Dabei müssen diese Batterien/Akkus entladen, oder gegen Kurzschluß gesichert sein. Diese Zeichen finden Sie auf schadstoffhaltigen Batterien:
Pb = Batterie enthält Blei
Cd = Batterie enthält Cadmium
Hg = Batterie enthält Quecksilber



WARTUNG UND SICHERHEIT FAHRZEUG

Dieses Produkt entspricht der Sicherheitsnorm EN 71 für Mechanische Sicherheit und der EN 50088 für elektrischer Sicherheit; es entspricht nicht der Straßenverkehrszulassungsordnung und darf daher nicht auf öffentlichen Straßen benutzt werden.

INSTANDHALTUNG UND WARTUNG

- Regelmäßig den Zustand des Fahrzeuges prüfen, vor allem die Elektroanlage, die Steckerverbindungen, die Schutzhauben und das Ladegerät. Bei festgestellten Schäden dürfen das Elektrofahrzeug und das Ladegerät nicht mehr benutzt werden. Für Reparaturen nur Original-PEG PEREGO Ersatzteile verwenden.
- PEG PEREGO übernimmt keine Garantie bzw. Haftung, sofern die elektrische Anlage verändert worden ist, bzw. keine PEG PEREGO-Original-Ersatzteile eingesetzt worden sind!
- Die Batterien oder das Fahrzeug nicht in der Nähe von Wärmequellen, z.B. Heizkörpern, Kaminen, usw. abstellen.
- Das Fahrzeug vor Wasser, Regen, Schnee usw. schützen; sein Einsatz auf Sand oder Schlamm kann Schäden an den Tasten, dem Motor und Getriebe verursachen.
- Beim Einsatz des Fahrzeuges unter Überlastbedingung, z.B. auf weichem Sand, Schlamm oder unter schwierigen Geländebedingungen, schaltet der Überlastschalter sofort die Leistung ab. Die Stromzuführung wird nach einigen Sekunden wieder aufgenommen.
- Regelmäßig die beweglichen Teile wie Lager, Lenkrad usw. mit einem leichten Öl schmieren.
- Die Oberfläche des Fahrzeuges kann mit einem feuchten Tuch und wenn notwendig, mit Wasch- oder Spülmitteln gereinigt werden. Die Reinigung

- sollte ausschließlich durch Erwachsene erfolgen.
- Ohne vorherige Genehmigung seitens PEG PEREGO ist das Abmontieren der Fahrzeugmechanismen oder der Motoren untersagt.

Nach EN 50088
Wiederlaufbare Batterie 12V 8Ah mit Bleiversiegelung
2 Motoren je 170W

SICHERHEITSHINWEISE

- ACHTUNG! DIE ÜBERWACHUNG SEITENS EINES ERWACHSENEN IST UNERLÄSSLICH.
- Dieses Produkt ist für Kinder unter 36 Monate nicht geeignet. Kleinteile können verschluckt oder eingeatmet werden.
- Das Fahrzeug darf nicht auf öffentlichen Straßen und Parkplätzen benutzt werden. Wege mit starkem Gefälle und Treppen sind nicht zu befahren Die Nähe von Wasserläufen und Schwimmbecken ist zu meiden.
- Beim Gebrauch des Fahrzeuges müssen die Kinder immer Schuhe tragen.
- Beim Betrieb des Fahrzeuges darauf achten, daß die Kinder weder Hände, Füße oder andere Körperteile, noch Kleidungsstücke oder andere Gegenstände in die Nähe der sich bewegenden Teile bringen.
- Die Teile des Fahrzeuges, z.B. Motor, die elektrische Anlage, Tasten usw. nie mit Wasser in Berührung bringen.
- Benzin oder andere entflammbare Stoffe nicht in der Nähe des Fahrzeuges benutzen.

REGELN FÜR EINE SICHERE FAHRT

VERGNÜGEN OHNE UNTERBRECHUNG: halten Sie immer einen Satz einsatzbereiter Batterien bereit.

Für die Sicherheit Ihres Kindes: Bitte lesen und befolgen Sie die nachstehenden Anweisungen, bevor Sie das Fahrzeug benutzen.

- ACHTUNG: Sicherstellen, dass alle Radbefestigungsbolzen fest angezogen sind.

2. GESCHWINDIGKEIT

Am Anfang ist es ratsam, nur die 1. Geschwindigkeit zu nutzen. Bevor das Motorrad auf die 2. Geschwindigkeit eingestellt wird, muss sichergestellt sein, daß das Kind eine gewisse Fahrsicherheit erworben hat.

- 1. GESCHWINDIGKEIT (für anfänger): Mit beiden Händen auf dem Lenkrad das Fahrpedal drücken; das Fahrzeug fährt mit einer niedrigen Geschwindigkeit von ungefähr 4 km/h an.
- 2. GESCHWINDIGKEIT (für fortgeschrittene): Mit beiden Händen auf dem Lenkrad das Fahrpedal drücken; das Fahrzeug fährt mit einer Geschwindigkeit von ungefähr 8 km/h an.
- RÜCKWÄRTSGANG: Mit einer Hand der Ganghebel niederdrücken, Mit der anderen Hand auf der Lenkrad mit dem Fuß das Fahrpedal drücken. Das Fahrzeug fährt mit einer Stundengeschwindigkeit vor ungefähr 4 km/h rückwärts.
- BREMSE: Die mit elektrischer Bremse ausgestatteten Fahrzeuge bleiben automatisch stehen, sobald der Fuß von genommen wird

Zeigen Sie Ihrem Kind den korrekten Umgang mit dem Fahrzeug für ein sicheres und unterhaltsames Spiel.

- Sich vor dem Anfahren vergewissern, daß der Bewegungsradius frei von Personen und Gegenständen ist.
- Während der Fahrt die Hände auf dem Lenkrad lassen und immer auf den Fahrweg schauen.
- Rechtzeitig bremsen, um Auffahren zu vermeiden.
- Die 2. Geschwindigkeit erst einstellen, wenn das Kind die Fahrt mit der 1. Geschwindigkeit, den Gebrauch des Rückwärtsganges und der Bremse sicher erlernt hat.
- **ACHTUNG! Bei der ersten Geschwindigkeit ist das Fahrzeug wie die echten Autos mit Differentialeffekt versehen: auf ebenen Flächen und mit nur einem Kind können die Räder verschiedene Geschwindigkeiten haben, d.h. sie können unterschiedlich gleiten/bremsen.**
- **Beim Einsatz des Fahrzeuges**

unter Überlastbedingung, z.B. auf weichem Sand, Schlamm oder unter schwierigen Geländebedingungen, schaltet der Überlastschalter sofort die Leistung ab. Die Stromzuführung wird nach einigen Sekunden wieder aufgenommen.

PROBLEMATIK?

DAS FAHRZEUG FUNKTIONIERT NICHT?

- Die korrekte Verbindung der Kabel unter dem Fahrknopf überprüfen.
- Die Funktion der Fahrknopf kontrollieren und bei Bedarf diese ersetzen.
- Prüfen ob die Batterie mit dem Motor verbunden ist.

DAS FAHRZEUG LÄUFT LANGSAM?

- Die Batterien laden. Sollte die Schwierigkeit auch bei neugeladenen Batterien bestehen, diese und das Ladegerät von einer Kundendienststelle kontrollieren lassen.

•PEG PEREGO® le agradece que haya elegido este producto. Hace más de 50 años que PEG PEREGO lleva a pasear a los niños: al nacer, con sus famosos cochecuna y coches de paseo, después con los fantásticos vehículos de juguete a pedal y con batería.

•Lea atentamente este manual de instrucciones para familiarizarse con el uso del modelo y enseñar a su niño un modo de conducir correcto, seguro y divertido. Conserve después el manual para cualquier consulta futura.

•Nuestros juguetes respetan los requisitos de seguridad previstos por el Consejo de la EEC, por el "U.S. Consumer Toy Safety Specification" y están aprobados por el T.U.V. y por el I.I.S.G. Istituto Italiano Sicurezza Giocattoli.



Peg Perego S.p.A. cuenta con la certificación ISO 9001.

Dicha certificación ofrece tanto a los clientes como a los consumidores la garantía de una transparencia y confianza por lo que concierne al modo de trabajar de la empresa.

•Peg Perego podrá modificar los modelos descritos en este prospecto, por razones técnicas o comerciales.

Años 3-8

ATENCIÓN: NO SE ACONSEJA SU USO A MENORES DE 3 AÑOS.

ATENCIÓN: ANTES DE UTILIZAR EL PRODUCTO, LEER TODAS LAS INSTRUCCIONES.

SERVICIO DE ASISTENCIA

PEG PEREGO ofrece un servicio de asistencia post-ventat, directamente o a través de una red de centros de asistencia técnica autorizados (véase la lista adjunta), para eventuales reparaciones o substitutiones y venta de recambios originales. Para contactar con los centros de asistencia véase la parte de atrás de la cubierta de este manual de instrucciones.

Peg Perego está a disposición de sus Consumidores para satisfacer lo mejor posible todas sus exigencias. Por eso, conocer lo que piensan nuestros Clientes, es para nosotros muy importante y fundamental. Le agradeceremos mucho si, después de haber utilizado uno de nuestros productos rellena el FORMULARIO DE SATISFACCIÓN DEL CONSUMIDOR que encontrará en internet en la siguiente dirección: "www.pegperego.com/SSCo.html.en-UK" indicando las posibles observaciones o sugerencias.

INSTRUCCIONES DE MONTAJE

REQUIERE ENSAMBLAMIENTO DE UN ADULTO. AL GUNOS COMPONENTES AL SER ENSAMBLADOS PODRIAN TENER PARTES PEQUEÑAS. PUNTAS FILOSAS QUE PUDEN SER PERJUDICIAL. LA BATERÍA YA ESTÁ DENTRO DEL VEHÍCULO.

MONTAJE

- Coloque el doble asiento. Fije el doble asiento girando el retén rojo 180° con la ayuda de un destornillador.
- Con la ayuda de un destornillador y de la llave (en dotación) fije el doble asiento en la parte anterior (debajo de los guardabarros posteriores).
- Coloque la barra cilíndrica. Fíjelo enroscando los cuatro tornillos.
- Aplicar los dos faros encima del roll-bar.
- Juntar las dos partes del volante.
- Insertar el volante en la barra del volante.
- Alinear los orificios de la barra del volante y del volante. Atornillar el tornillo y la tuerca: la tuerca se fija en el orificio hexagonal, el tornillo en el orificio circular.
- Quitar el tornillo de seguridad que bloquea el capó.
- Para montar el parabrisas, mueva la palanca en el sentido indicado por la flecha (A) para soltar el capó. Lleve el capó hacia adelante.
- Inserte el parabrisas.
- Fíjelo enroscando los cuatro tornillos.
- Inserte los espejitos retrovisores. Los espejitos retrovisores son orientables en distintas

- posiciones.
 - Inserte las luces posteriores.
 - Poner los parachoques delanteros enganchando la parte superior al chasis.
 - Fijar el parachoques con los dos tornillos incluidos.
 - Abra el capó.
 - Conectar la clavija de la batería a la clavija de la instalación.
- ATENCIÓN: al terminar las operaciones volver a cerrar el capó. El vehículo ya está listo para usar.

CARACTERÍSTICAS Y USO DEL VEHÍCULO

- A: pedal del acelerador/freno eléctrico: levantando el pie, el freno engranará automáticamente.
B: palanca del cambio.
- PALANCA DEL CAMBIO: 1: primera velocidad de marcha. 2: segunda velocidad de marcha. R: marcha atrás.
- SEGUNDA VELOCIDAD: Cuando la placa roja está posicionada como indica la figura, el vehículo marchará solamente en 1a y en marcha atrás. En la placa, es posible ver el dibujo de la tortuga en la posición correcta. Si se desea utilizar la segunda velocidad, actúe así: desenrosque el tornillo de la placa roja.
- Extraiga la placa roja
- Gire 180° hasta llevar el dibujo de la liebre a la posición correcta; inserte la placa en el correspondiente orificio.
- Vuelva a enroscar. Lleve hacia atrás la palanca del cambio, el vehículo marchará en 2da velocidad.

CAMBIO DE LA BATERÍA

- Abra el capó. Extraer el sujeta-batería.
- Cambie la batería. Vuelva a colocar el sujetabatería y cierre todo.

CARGA DE LA BATERÍA

ATENCIÓN: LA OPERACIÓN DE CARGA DE LA BATERÍA ASÍ COMO CUALQUIER INTERVENCIÓN ELÉCTRICA, DEBEN SER REALIZADAS ÚNICAMENTE POR ADULTOS.

LA BATERÍA TAMBIÉN SE PUEDE CARGAR SIN QUITARLA DEL JUGUETE.

SÓLO PARA EL BRASIL: TENSIÓN DEL CARGADOR: 127V - 60 HZ. OBSERVACIÓN: NO UTILIZAR EL CARGADOR DE LA BATERÍA CON UNA TENSIÓN DE 220V.

- Desconectar la clavija-instalación A de la clavija-batería B, pulsando de lado.
- Introducir la clavija del cargador de baterías en una toma doméstica siguiendo las instrucciones incluidas. Conectar el enchufe B con el enchufe del cargador de baterías C.
- Una vez finalizada la carga desconectar el cargador C de la toma de corriente y después desconectar la clavija C de la clavija B.
- Meter a fondo la clavija B en la clavija A hasta el tope. Terminadas las operaciones no olvide nunca cerrar el capó con el tornillo.

MANTENIMIENTO Y SEGURIDAD BATERÍAS

Antes de utilizar el vehículo por primera vez, cargar las baterías durante 18 horas. No respetar esta operación podría causar daños irreversibles a la batería, anulando su garantía.

ADVERTENCIAS

No mezcle baterías viejas y nuevas. Las baterías deben ser cargadas sólo por personas adultas. No deje que los niños jueguen con las baterías.

CARGA DE LAS BATERÍAS

- Cargar la batería siguiendo las instrucciones incluidas en el cargador y no superar en ningún caso las 24 horas. No respetar estos tiempos puede acortar la vida de las baterías.
- Cargar las baterías con tiempo, apenas el vehículo pierda velocidad. De este modo se evitarán otros daños.
- Si el vehículo se queda sin usarlo por largo tiempo, acuérdesese de cargar la batería y de mantenerla desconectada de la instalación; repita la operación de carga al menos cada tres meses.
- La batería no debe recargarse en posición invertida.
- ¡No se olvide de las baterías que se están cargando! Contrólelas periódicamente.
- Usare sólo el cargador en dotación y las baterías originales PEG PEREGO.
- Insertare las baterías con la polaridad correcta.
- Las baterías están selladas y no necesitan mantenimiento alguno.

ATENCIÓN

- LAS BATERÍAS CONTIENEN SUSTANCIAS TÓXICAS CORROSIVAS.
- NO SE DEBEN MANIPULAR ABUSIVAMENTE.
- Las baterías contienen electrolito de base ácida.
- No provocar el contacto directo entre los terminales de la batería, evítare choques fuertes: riesgo de explosión o incendio.
- Mientras se están cargando, las baterías producen gas. Cárguelas en un lugar bien ventilado, lejos de fuentes de calor y materiales inflamables.
- Las baterías agotadas se deben sacar del vehículo.
- No coloque las baterías sobre prendas porque se podrían dañar.

SI HAY UNA PÉRDIDA

Protéjase los ojos. Evite el contacto directo con el electrolito: proteja sus manos. Ponga la batería en una bolsa de plástico y siga las instrucciones para la eliminación de baterías.

SI LA PIEL O LOS ENTRAN EN CONTACTO CON EL ELECTROLITO

Lavare abundantemente con agua corriente la parte tocada. Consultar con un médico inmediatamente.

SI SE INGIERE EL ELECTROLITO

Enjuagar la boca y escupir. Consultar con un médico inmediatamente.

ELIMINACIÓN DE BATERÍAS

Contribuya a salvaguardar el medio ambiente. Las baterías usadas no se deben tirar junto con la basura doméstica. Se pueden entregar a un centro de recolección de baterías usadas o de eliminación de residuos especiales; infórmese en su Ayuntamiento. No mezcle baterías viejas y nuevas. Las baterías deben ser cargadas sólo por personas adultas. No deje que los niños jueguen con las baterías.



MANTENIMIENTO Y SEGURIDAD VEHICULO

Este producto ha sido fabricado conforme a las Normas de Seguridad EN 71 y a las Normas de Seguridad para los juguetes eléctricos EN 50088; pero no con las disposiciones del Reglamento del Tránsito en la calle y por lo tanto no puede circular en vías públicas.

MANTENIMIENTO Y CUIDADOS

- Controlare periódicamente el estado del vehículo, en especial la instalación eléctrica, las conexiones de los enchufes, las caperuzas de protección y el cargador. En caso de defectos comprobados, el vehículo eléctrico y el cargador no deben utilizarse. Para las reparaciones utilizar sólo piezas de recambio originales PEG PEREGO.
- PEG PEREGO no se asume ninguna responsabilidad en caso de uso indebido de la instalación eléctrica.
- No dejare las baterías o el vehículo cerca de fuentes de calor como caloríferos, chimeneas, etc.
- Proteger el vehículo contra el agua, lluvia, nieve, etc.; usarlo sobre arena o barro podría causar daños a botones, motor y reductores.
- Si el vehículo funciona en condiciones de sobrecarga, por ejemplo sobre arena blanda, barro o terrenos muy accidentados, el interruptor de la sobrecarga contará inmediatamente la potencia. El suministro de corriente se reanudará después de algunos segundos.
- Lubricar periódicamente (con aceite ligero) las partes móviles como cojinetes, dirección, etc.
- Las superficies del coche deben limpiarse con un paño húmedo y, si es necesario, con productos adecuados de uso doméstico. Las operaciones de limpieza deben ser realizadas únicamente por adultos.
- No desmontare nunca los mecanismos del vehículo o los motores, sin la autorización de PEG PEREGO.

Conforme a EN 50088
batería sellada recargable
de plomo ácido de 12V 8Ah
2 motor 170W

SEGURIDAD

¡ATENCIÓN! LA SUPERVISIÓN DE UN ADULTO ES SIEMPRE NECESARIA.
• No adecuado para niños de edad inferior a 36 meses: contiene piezas pequeñas que podrían ser

tragadas o inhaladas.

- No usar el vehículo en vías públicas, donde hay tránsito y coches estacionados, en pendientes pronunciadas, cerca de escaleras, canales y piscinas.
- Los niños deben usar siempre zapatos durante el uso del vehículo.
- Cuando el vehículo está funcionando, preste atención para que los niños no metan las manos, los pies u otras partes del cuerpo, cerca de las partes en movimiento.
- No mojar nunca los componentes del vehículo como motores, instalaciones, botones, etc.
- No usar gasolina u otras sustancias inflamables cerca del vehículo.

REGLAS PARA CONDUCIR EN CONDICIONES DE SEGURIDAD

DIVERSIÓN SIN INTERRUPCIONES: tenga siempre un juego de baterías cargadas de recambio listo para el uso.

Para la seguridad del niño: antes de accionar el vehículo, lea y siga atentamente las siguientes instrucciones.

- **ATENCIÓN:** Controlar que todos los bullones de fijación estén bien sujetos.

2ª VELOCIDAD

Al comienzo se aconseja utilizar la 1a marcha. Antes de utilizar la 2a velocidad, verificar que el niño haya aprendido a manejar bien el vehículo.

- **1ª VELOCIDAD** (para principiantes): Con ambas manos sobre el volante, pisar el pedal del acelerador; el vehículo se pone en marcha a una velocidad reducida de aproximadamente 4 km/h.
- **2ª VELOCIDAD** (para expertos): Con ambas manos sobre el volante, pisar el pedal del acelerador; el vehículo se pone en marcha a una velocidad de aproximadamente 8 km/h.
- **MARCHA ATRÁS :** Bajar con una mano la palanca del cambio. Colocar la otra mano sobre el volante y pisar el acelerador. El vehículo retrocede a una velocidad de aproximadamente 4 km/h.
- **FRENO:** El sistema eléctrico de frenado bloquea automáticamente el vehículo cuando se levanta el pie del pedal del acelerador.

Enseñe a su niño el uso correcto del vehículo para que maneje en condiciones de seguridad y se divierta.

- Antes de partir, verifique que el recorrido esté libre de personas o cosas.
- Manejar con las manos sobre el volante y mirar siempre el camino.
- Frenar a tiempo para evitar choques.
- Insertar la 2a velocidad solamente cuando el niño ha aprendido correctamente a usar el volante, la primera velocidad y el freno.
- **¡ATENCIÓN! en primera velocidad, el vehículo está dotado de efecto diferencial como los verdaderos automóviles: en terrenos lisos y con un solo niño, las dos ruedas pueden tener velocidades diferentes con posibilidad de patinaje/deceleración de las mismas.**
- **Si el vehículo funciona en condiciones de sobrecarga, por ejemplo sobre arena blanda, barro o terrenos muy accidentados, el interruptor de la sobrecarga contará inmediatamente la potencia. El suministro de corriente se reanuda después de algunos segundos.**

¿PROBLEMAS?

¿EL VEHÍCULO NO FUNCIONA?

- Verificar que no haya cables desconectados debajo de la placa del acelerador.
- Controlar el funcionamiento del pulsador del acelerador y si fuera necesario sustituirlo.
- Controlar que la batería esté conectada a la instalación eléctrica.

¿EL VEHÍCULO NO TIENE POTENCIA?

- Cargar las baterías. Si después de cargarlas el problema persiste hacer controlar las baterías y el cargabaterías en un centro de asistencia.

PORTUGUÊS

• PEG PEREGO agradece por você ter escolhido este produto. Há mais de 50 anos que a PEG PEREGO leva as crianças para passear: logo ao nascer, com seus famosos carros berço e carros passeio, depois com os fantásticos veículos de brinquedo, a pedal e a bateria.

• Leia atentamente este manual de instruções para familiarizar-se com o uso do modelo e ensinar seu filho a conduzi-lo de forma correta, segura e divertida. Depois conserve o manual para qualquer futura consulta.

• Nossos brinquedos estão em conformidade com os requisitos de segurança previstos pelo Conselho da EEC, pelo "U.S.Consumer Toy Safety Specification" e aprovados pelo T.Ú.V. e pelo I.I.S.G. Istituto Italiano Sicurezza Giocattoli.



A Peg Perego S.p.A. é certificada ISO 9001.

A certificação oferece aos clientes e aos consumidores a garantia de uma transparência e confiança no modo de trabalhar da empresa.

• Peg Perego poderá apresentar, a qualquer momento, modificações nos modelos descritos neste prospecto, por razões de natureza técnica ou comercial.

3 a 8 Anos

ATENÇÃO: NÃO RECOMENDÁVEL PARA MENORES DE 3 ANOS.
ATENÇÃO: LEIA TODAS AS INSTRUÇÕES ANTES DE USAR O PRODUTO.

SERVIÇO DE ASSISTÊNCIA

A PEG PEREGO oferece um serviço de assistência pós-venda, direta ou através de uma rede de postos de assistência técnica autorizada, para eventuais reparos ou substituições e venda de peças originais. Para procurar os centros de assistência veja atrás da capa do presente manual de instruções.

A Peg Perego está à disposição dos seus Consumidores para satisfazer o melhor possível cada uma das suas exigências. Para isso, conhecer a opinião dos nossos Clientes é extremamente importante e precioso. Faremos, por conseguinte, muito gratos se depois de ter utilizado um dos nossos produtos, preencher o QUESTIONÁRIO DE SATISFAÇÃO DOS CONSUMIDORES que encontrará na Internet, no seguinte endereço: "www.pegperego.com/SSCo.html.en-UK" indicando eventuais observações ou sugestões.

INSTRUÇÕES DE MONTAGEM

ATENÇÃO: AS OPERAÇÕES DE MONTAGEM DEVEM SER FEITAS SOMENTE POR ADULTOS. PRESTE ATENÇÃO AO RETIRAR O VEÍCULO DA EMBALAGEM. TODOS OS PARAFUSOS ENCONTRAM-SE EM UM SAQUINHO NO INTERIOR DA EMBALAGEM. A BATERIA JÁ ESTÁ POSICIONADA NO INTERIOR DO VEÍCULO.

MONTAGEM

- 1 • Posicionar a cadeira dupla. Fixar a cadeira dupla rodando o fecho vermelho de 180° com o auxílio de uma chave de fenda.
- 2 • Com o auxílio de uma chave de fenda e da chave (fornecida) fixar a cadeira dupla na parte anterior (embaixo dos pára-lamas posteriores).
- 3 • Posicionar o roll-bar. Fixar-lo atarraxando os quatro parafusos.
- 4 • Aplique os dois faróis no roll-bar.
- 5 • Unir as duas partes do volante.
- 6 • Inserir o volante sobre a haste do volante.
- 7 • Alinhar o furo da haste do volante com o do volante. Atarraxar o parafuso e a porca: a porca se fixa no furo hexagonal, o parafuso naquele circular.
- 8 • Desatarraxe o parafuso de segurança, que bloqueia a capota.
- 9 • Para montar o pára-brisa: deslocar a alavanca no sentido indicado pela seta (A) para desbloquear o capôt. Levantar o capôt para frente.
- 10 • Inserir o pára-brisa.
- 11 • Fixá-lo atarraxando os quatro parafusos.
- 12 • Enfiar com pressão os espelhos retrovisores.

Os espelhos retrovisores são orientáveis em diversas posições.

- 13 • Aplicar a impulso os faróis posteriores.
 - 14 • Posicione o pára-choque dianteiro, a prender a parte de cima na carroçaria.
 - 15 • Fixar o pára-choques com os dois parafusos em dotação.
 - 16 • Abrir o capôt.
 - 17 • Ligue a ficha da bateria àquela das instalações.
- ATENÇÃO:** Depois de terminar estas operações, feche a capota. O veículo está pronto para ser usado.

CARACTERÍSTICAS E USO DO VEÍCULO

- 18 • A: pedal acelerador/freio eléctrico; Levantando o pé, o freio entrará em função automaticamente.
B: alavanca de mudanças
- 19 • **ALAVANCA DE MUDANÇAS:** 1: primeira velocidade de marcha. 2: segunda velocidade de marcha. R: marcha atrás.
- 20 • **SEGUNDA VELOCIDADE:** Quando a chapinha vermelha é posicionada como na figura, o veículo marchará só em primeira e para trás. Na chapinha se pode ver o desenho da tartaruga em posição correcta. No caso em que se deseje usar a segunda velocidade, agir como em seguida: desatarraxar o parafuso da chapinha vermelha.
- 21 • extrair a chapinha vermelha.
- 22 • girar-la de 180° até posicionar o desenho da lebre na posição correcta; Inserir a chapinha no próprio furo.
- 23 • Reatarraxar. Levando para trás a alavanca de marcha, o veículo marchará em segunda velocidade.

SUBSTITUIÇÃO DA BATERIA

- 24 • Abrir o capôt. Retire o segura-bateria.
- 25 • Substituir a bateria. Reposicionar o suporte da bateria e fechar novamente tudo.

CARGA DA BATERIA

ATENÇÃO: A CARGA DA BATERIA E QUALQUER INTERVENÇÃO NA INSTALAÇÃO ELÉTRICA DEVEM SER FEITAS SOMENTE POR ADULTOS. A PILHA TAMBÉM PODE SER CARREGADA SEM SER RETIRADA DO BRINQUEDO. TENSÃO DO CARREGADOR: 127V - 60Hz. OBSERVAÇÃO: NÃO LIGAR O CARREGADOR DA BATERIA EM TENSÃO DE 220V.

- 26 • Desconectar a tomada A do sistema eléctrico da tomada B da bateria pressionando lateralmente.
- 27 • Inserir a tomada do carregador de baterias em uma tomada de rede doméstica seguindo as suas instruções anexadas. Conectar a tomada B com a tomada C do carregador de baterias.
- 28 • Uma vez terminado de carregar destacar o carregador da tomada doméstica, e logo depois desconectar a tomada C da tomada B.
- 29 • Introduza a ficha B na ficha A até o fundo, até sentir o encaixe. Depois de terminar estas operações, lembre-se sempre de fechar a capota com o parafuso.

MANUTENÇÃO E SEGURANÇA DAS BATERIAS

Antes de utilizar o veículo pela primeira vez, carregue as baterias por 18 horas. Não respeitar este procedimento poderá causar danos irreversíveis à bateria.

ADVERTÊNCIAS

A carga das baterias deve ser feita e supervisionada somente por adultos. Não deixe que as crianças brinquem com as baterias.

CARGA DA BATERIA

- Carregue a bateria seguindo as instruções anexas ao carregador de baterias e nunca ultrapasse as 24 horas.
- Carregue a bateria sempre que o veículo perder velocidade. Deste modo se evitarão outros danos.
- Se você não utilizar o veículo por um longo período de tempo, mantenha a bateria desconectada da instalação; lembre-se de recarregá-la pelo menos a cada três meses.
- A bateria não deve ser carregada em posição invertida.
- Não se esqueça das baterias enquanto estão sendo carregadas! Verifique-as periodicamente.
- Use somente o carregador de bateria incluído e as baterias originais PEG PEREGO.
- Não misture baterias novas com velhas. As baterias devem ser inseridas com a polaridade na posição correta.

- As baterias são lacradas e não necessitam de manutenção.

ATENÇÃO

- AS BATERIAS CONTÊM SUBSTÂNCIAS TÓXICAS CORROSIVAS. NÃO DEVEM SER MANUSEADAS.
- As baterias contêm eletrólito em base ácida.
- Não provoque contato direto entre as extremidades da bateria; evite batidas fortes: risco de explosão e/ou incêndio.
- Durante a carga, a bateria produz gás. Carregue a bateria em um local bem ventilado, longe de fontes de calor e materiais inflamáveis.
- As baterias descarregadas devem ser retiradas do veículo.
- Não é aconselhável apoiar as baterias sobre roupas; podem ser danificadas.

EM CASO DE VAZAMENTO

Proteja os olhos; evite o contato direto com o eletrólito; proteja as mãos. Coloque a bateria em um saco plástico e siga as instruções sobre o descarte de baterias.

SE A PELE OU OS OLHOS ENTRAREM EM CONTATO COM O ELETRÓLITO

Lave abundantemente com água corrente a parte atingida. Consulte um médico imediatamente.

SE O ELETRÓLITO FOR INGERIDO

Enxaguar a boca e cuspir. Consulte um médico imediatamente.

DESCARTE DE BATERIAS

Contribua para a preservação do meio ambiente. As baterias usadas não devem ser jogadas no lixo doméstico. Podem ser entregues a um centro de coleta de baterias usadas ou de eliminação de resíduos especiais; informe-se em seu município.



MANUTENÇÃO E SEGURANÇA DO VEÍCULO

Este produto está em conformidade com a Norma de Segurança EN 71 e com a Norma de Segurança para brinquedos elétricos EN 50088; porém não está em conformidade com as disposições das normas de circulação nas ruas e, portanto, não pode circular em vias públicas.

MANUTENÇÃO E CUIDADOS

- Verifique regularmente o estado do veículo, principalmente a instalação elétrica, as conexões dos plugues, capas de proteção e o carregador de baterias.
- Em caso de defeitos comprovados, o veículo e o carregador de baterias não devem ser utilizados. Para os reparos, use somente peças para troca originais PEG PEREGO.
- A PEG PEREGO não assume nenhuma responsabilidade em caso de uso indevido da instalação elétrica.
- Não deixe as baterias ou o veículo perto de fontes de calor como aquecedores, lareiras, etc.
- Proteja o veículo da água, chuva, neve, etc.; usá-lo sobre a areia ou barro poderia causar danos aos botões, motores e redutores.
- Se o veículo funciona em condições de sobrecarregamento, como na areia fina, lama ou terrenos muito difíceis, o interruptor de sobrecarga removerá imediatamente a potência. A distribuição da potência se restabelecerá depois de alguns segundos.
- Lubrifique periodicamente (com óleo fino) as partes móveis como os eixos, volante, etc.
- As superfícies do veículo podem ser limpas com um pano úmido e, se necessário, com produtos de uso doméstico não abrasivos. As operações de limpeza devem ser feitas somente por adultos.
- Nunca desmonte os mecanismos ou os motores do veículo sem a autorização da PEG PEREGO.

Em conformidade com EN 50088
Bateria recarregável de 12V 8Ah
ao chumbo selada.
2 motores de 170 W

SEGURANÇA

ATENÇÃO! É SEMPRE NECESSÁRIA A SUPERVISÃO DE UM ADULTO.

- Não adaptado a crianças com idade inferior a 36 meses devido à presença de peças passíveis de

ser ingeridas ou inaladas.

- Não use o veículo em vias públicas, onde houver trânsito e carros estacionados, em declives íngremes, perto de degraus e escadas, cursos de água e piscinas.
- As crianças devem sempre usar sapatos durante o uso do veículo.
- Quando o veículo estiver funcionando, preste atenção para que as crianças não coloquem as mãos, pés ou outras partes do corpo, roupas ou outras coisas, perto das partes em movimento.
- Nunca molhe os componentes do veículo como motores, instalações, botões, etc.
- Não use gasolina ou outras substâncias inflamáveis perto do veículo.

REGRAS PARA DIRIGIR COM SEGURANÇA

DIVERSÃO SEM INTERRUPÇÕES: tenha sempre um jogo de baterias de reserva, pronto para o uso.

Para a segurança da criança: antes de acionar o veículo, leia e siga atentamente as seguintes instruções.

- **ATENÇÃO:** Verifique se todos os parafusos estão bem apertados.

2ª VELOCIDADE

Inicialmente se aconselha de usar a 1ª marcha. Antes de inserir a 2ª velocidade, assegurar-se que a criança tenha aprendido a usar muito bem o veículo.

- **1ª VELOCIDADE** (para principiantes): Com ambas as mãos sobre o volante pressionar o pedal do acelerador; o veículo se põe em movimento com uma velocidade reduzida de cerca 4 Km/h.
- **2ª VELOCIDADE** (para expertos): Com ambas as mãos sobre o volante pressionar o pedal do acelerador; o veículo se põe em movimento com uma velocidade de cerca 8 Km/h.
- **MARCA ATRÁS:** Abaixar com uma mão a alavanca de mudanças. Posicionar a outra mão sobre o volante e pressionar com o pé o acelerador. O veículo vai em marcha atrás com uma velocidade de cerca 4 Km/h.
- **FREIO:** Para freiar levantar o pé do pedal do acelerador, o freio entrará em função automaticamente.

Ensinar a seu filho de manter um uso correcto do veículo com uma guia segura e divertida.

- Antes de partir assegurar-se que o percurso seja livre de pessoas ou coisas.
- Guiar com as mãos sobre o volante e não perder o olho da estrada.
- Freiar com tempo onde evitar acidentes.
- Inserir a 2ª velocidade somente quando a criança aprendeu correctamente a usar o volante, a 1ª velocidade e o freio.
- **ATENÇÃO! em primeira velocidade, o veículo é dotado de efeito diferencial como as automóveis verdadeiras: em terrenos lisos e com uma só criança, as duas rodas podem chegar a ter velocidades diversas com possibilidade de deslizamento/retardamento das mesmas.**
- **ATENÇÃO! Se o veículo funciona em condições de sobrecarregamento, como na areia fina, lama ou terrenos muito difíceis, o interruptor de sobrecarga removerá imediatamente a potência. A distribuição da potência se restabelecerá depois de alguns segundos.**

PROBLEMAS?

O VEÍCULO NÃO FUNCIONA?

- Verificar que não existam cabos destacados embaixo do botão de marcha.
- Controlar o funcionamento do botão de marcha e eventualmente substituí-lo.
- Controlar que a bateria seja conexada ao sistema eléctrico.

O VEÍCULO NÃO TEM POTÊNCIA?

- Carregue as baterias. Se depois da carga o problema persistir, leve as baterias e o carregador de baterias a um posto de serviço de assistência técnica autorizado.

SLOVENŠČINA

• PEG PEREGO se vam zahvaljuje za nakup tega izdelka. PEG PEREGO prevaža otroke že več kot 50 let: takoj po rojstvu v svojih slavnih vozičkih, nekoliko pozneje pa na perfektnih vozilih - igračah s pogonom na pedale ali na akumulatorje.

• Skrbno preberite ta priročnik z navodili, da bi vam bilo laže uporabljati izdelek in naučiti otroka, kako pravilno in varno voziti ter se ob tem tudi zabavati. Priročnik shranite, da ga boste lahko še kdaj prebrali.

• Naše igrače ustrezajo varnostnim predpisom Sveta EGS in "Varnostni specifikaciji uporabniških igrač ZDA", potrdila sta jih TÜV in I.I.S.G. - Italijanski inštitut za varnost igrač.



9001 Peg Perego S.p.A. ima certifikat ISO 9001.

Certifikat za stranke in porabnike pomeni garancijo transparentnosti in zaupanja v delo podjetja.

• Peg Perego se lahko kadarkoli odloči, da bo spremenil modele, objavljene v katalogu, najsi bo to zaradi tehničnih ali podjetniških razlogov.

Od 3-8 let

POMOČ UPORABNIKOM

PEG PEREGO ponuja pomoč uporabnikom, ki so kupili izdelek, neposredno ali prek svoje mreže pooblaščenih centrov za pomoč uporabnikov, za morebitna popravila, zamenjave ali nakup originalnih rezervnih delov. Kontaktni podatki centra za pomoč uporabnikom so na zadnji platnici tega uporabniškega priročnika. Peg Perego je vedno na voljo svojim strankam, da v kar največji meri izpolni njihove potrebe.

Zato je za nas zelo pomembno, da poznamo mnenje svojih strank. Hvaležni vam bomo, če boste, ko boste uporabili naš izdelek, vzeli čas in izpolnili VPRAŠALNIK O ZADOVOLJSTVU STRANK, ki ga boste našli na naših spletnih straneh, na naslovu: www.pegperego.com/SSCo.html.en-UK, v katerega boste zapisali svoja opažanja in pripombe.

NAVODILA ZA SESTAVLJANJE

POZOR: IZDELEK SMEJO SESTAVITI IZKLJUČNO ODRASLE OSEBE. PAZITE, KO IZDELEK VLEČETE IZ EMBALAŽE. VIJAKI IN DELI SO ZAVITI V NOTRANJOSTI EMBALAŽE. AKUMULATOR JE ŽE NA SVOJEM MESTU V VOZILU.

SESTAVLJANJE

- 1 • Postavite dvojni sedež. Dvojni sedež pritrdite, tako da rdeči zatič z izvijačem zavrtite za 180°.
- 2 • Z izvijačem in priloženim ključem pritrdite dvojni sedež na sprednjem delu (pod zadnjima blatnikoma).
- 3 • Namestite varnostni lok. Pritrdite ga s štirimi vijaki.
- 4 • Postavite žarometna na varnostni lok.
- 5 • Stavite oba dela volana.
- 6 • Vstavite volan na drog volana.
- 7 • Poravnajte odprtine na drogu volana in na volanu. Privijte vijak in matico: matica se prilega v šestkotno luknjo, vijak v okroglo.
- 8 • Odvijte varnostni vijak, s katerim je privit pokrov.
- 9 • Da bi namestili vetrobran: premaknite vzvod v smeri, ki jo kaže puščica (A), da bi odblokirali pokrov motorja. Pokrov motorja potisnite naprej.
- 10 • Vstavite vetrobransko steklo.
- 11 • Pritrdite ga s štirimi vijaki.

- 12 • S pritiskom vstavite vzratni ogledali. Vzratni ogledali lahko usmerite na več načinov.
- 13 • S klikom pritrdite zadnja žarometa.
- 14 • Postavite sprednji odbijač in ga pripnite na zgornji del šasije.
- 15 • Odbijač privijte z dvema priloženima vijakoma.
- 16 • Odprite pokrov avtomobila.
- 17 • Povežite vtič akumulatorja na vtič napeljave. **POZOR:** ko končate postopek, vedno zaprite pokrov motorja. Vozilo je pripravljeno za rabo.

LASTNOSTI IN UPORABA VOZILA

- 18 • A: menjalnik.
- 19 • MENJALNIK: 1: prva prestava. 2: druga prestava. R: vzratna prestava.
- 20 • DRUGA PRESTAVA: Ko je rdeča ploščica postavljena, kot prikazuje risba, bo vozilo delovalo le v prvi in vzratni prestavi. Na ploščici je sličica želve v pravilnem položaju. Če bi hoteli uporabljati drugo prestavo, postopajte, kot sledi: odvijte vijak rdeče ploščice.
- 21 • izvlecite rdečo ploščico.
- 22 • zavrtite jo za 180°, tako da bo v pravilnem položaju prikazana sličica začka; Vstavite ploščico v ustrezno odprtino.
- 23 • Privijte nazaj. Če ročico menjalnika potisnete nazaj, bo vozilo peljalo v drugi prestavi.

ZAMENJAVA AKUMULATORJA

- 24 • Odprite pokrov avtomobila. Izvlecite zaustavljajnik akumulatorja.
- 25 • Zamenjajte akumulator. Zaustavljajnik akumulatorja postavite nazaj in vse skupaj zaprite.

POLNJENJE AKUMULATORJA

POZOR: POLNJENJE AKUMULATORJA IN VSE DRUGE POSTOPKE, POVEZANE Z ELEKTRIČNO NAPELJAVO, SMEJO IZVAJATI LE ODRASLE OSEBE. AKUMULATOR JE MOGOČE NAPOLNITI, NE DA BI GA SNELI Z IGRAČE.

- 26 • Odklopite vtič A električne napeljave z vtiča B akumulatorja, tako da pritisnete ob strani.
- 27 • Vtaknite vtič polnilnika za akumulator v vtičnico domačega električnega omrežja, tako da sledite priloženim navodilom. Povežite vtič B z vtičem C polnilnika za akumulator.
- 28 • Ko končate polnjenje, odklopite polnilnik akumulatorja iz domačega omrežja in odklopite vtičnico C z vtičnice B.
- 29 • Do konca, tako da klikne, vstavite vtičnico B v vtičnico A. Ko končate delo, vedno privijte pokrov motorja z vijakom.

VZDRŽEVANJE IN VARNOST VOZILA

Preden boste vozilo prvič uporabili, naj se akumulator polni 18 ur. Če tega postopka ne boste upoštevali, bi se lahko akumulator nepopravljivo poškodoval.

OPOZORILO

Akumulator smejo polniti ali polnjenje nadzorovati samo odrasle osebe. Ne dovolite, da bi se z akumulatorjem igrali otroci.

POLNJENJE AKUMULATORJA

- Napolnite akumulatorje, tako da sledite navodilom, priloženim polnilniku. Akumulator se ne sme polniti več kot 24 ur.
- Če boste akumulator napolnili, takoj ko začne vozilo izgubljati hitrost, se boste izognili njegovim poškodbam.
- Če bo vozilo dlje časa stalo, napolnite akumulator in ga odklopite iz naprave; napolnite ga vsaj vsake 3 mesece.
- Akumulatorja ne smete polniti, če stoji na glavi.
- Ne pozabite na akumulator, ki se polni! Akumulator redno pregledujte.

- Uporabljajte le priložene polnilnike in originalne akumulatorje PEG PEREGO.
- Ne mešajte novih in starih akumulatorjev.
- Akumulator morate vstaviti tako, da upoštevate njegovo polariteto.
- Akumulatorji so zapečateni in jih ni treba vzdrževati.

POZOR

- V AKUMULATORJIH SO STRUPENE IN KOROZIVNE SNOVI. NE POSEGAJTE V AKUMULATORJE.
- Akumulatorji so napolnjeni z elektrolitom na kisli osnovi.
- Ne vzpostavljajte direktnega kontakta med končniki na akumulatorjih in izogibajte se močnim udarcem: tvegate eksplozijo ali požar.
- Med polnjenjem akumulatorja se sprošča plin. Akumulator polnite v zračnem okolju, daleč od virov toplote in gorljivih materialov.
- Prazne akumulatorje morate odstraniti iz vozila.
- Svetujemo vam, da akumulatorjev ne odlagate na oblačila; lahko bi jih poškodovali.

ČE AKUMULATOR PUŠČA

Zavarujte si oči; izogibajte se neposrednemu stiku z elektrolitom: zaščitite si roke. Akumulator odložite v plastično vrečko in upoštevajte navodila za varno odlaganje akumulatorjev.

ČE PRIDE ELEKTROLIT V STIK S KOŽO ALI OČMI

Prizadeto mesto sperite z veliko tekoče vode. Takoj se posvetujte z zdravnikom.

ČE BI ELEKTROLIT POPILI

Splaknite usta in izpljunite. Takoj se posvetujte z zdravnikom.

ODSTRANJEVANJE AKUMULATORJEV

Prizadevajte si za varovanje okolja. Izrabljenih akumulatorjev ne mečite med gospodinjske odpadke. Zavržete jih lahko v centru za zbiranje izrabljenih baterij ali za zbiranje posebnih odpadkov. Pozanimajte se v svoji občini.



VZDRŽEVANJE AKUMULATORJEV IN VARNOST

Ta izdelek ustreza Varnostnim predpisom EN 71e in Varnostnim predpisom za električne igrače EN 50088; ne ustreza predpisom normativom za vožnjo po cestah, zato se z njim otroci ne smejo voziti po javnih cestah.

VZDRŽEVANJE IN SKRB

- Redno preverjajte stanje vozila, še posebej električne dele, povezavo vtičev, zaščitnih pokrovčkov in polnilnika akumulatorjev. Če opazite okvare, električnega dela in polnilnika akumulatorjev ne smete uporabljati. Za popravilo uporabljajte le originalne nadomestne dele PEG PEREGO.
- PEG PEREGO ne prevzema odgovornosti za primer poseganja v električno napravo.
- Ne puščajte akumulatorjev ali vozila ob virih toplote, na primer radiatorjih, kaminih itd.
- Vozilo zaščitite pred vodo, dežjem, snegom itd.; uporaba vozila na pesku ali v blatu lahko gumbe, motor in reduktorje poškoduje.
- Če vozilo deluje s preobremenitvami, na primer na mehkem pesku, na blatni ali zelo razdrapani površini, bo stikalo za preobremenitev izključilo tok. Delovanje se bo vzpostavilo po nekaj sekundah.
- Občasno namažite (z lahkim oljem) dele, ki jih je mogoče odstraniti, kot so ležaji, volan itd.
- Površine vozila lahko očistite z mokro krpo in, če je to potrebno, blagim detergentom za rabo v gospodinjstvu. Čistijo ga lahko samo

odrasli.

- Nikoli ne snemajte mehanskih delov vozila ali motorja, če vas za to ni pooblastil PEG PEREGO.

Izdelano v skladu z EN 50088

Svinčev akumulator 12 V, 8 Ah, zapečaten.
2 motorja po 170 W

VARNOST

POZOR! OTROKE NAJ MED IGRO VEDNO NADZORUJE ODRASLA OSEBA.

- Ni primerno za otroke, mlajše od 36 mesecev, saj so na vozilu majhni delci, ki jih je mogoče požreti ali vdahniti.
- Vozila ne uporabljajte na javnih cestah, kjer je tekoče ali stoječ promet, na strminah, ob stopnicah, vodnih tokovih ali bazenih.
- Otroci morajo imeti med vožnjo na vozilu vedno obute čevlje.
- Ko je vozilo v pogonu, pazite, da otroci ne bodo vtikali rok, nog ali drugih delov telesa, oblačil ali drugih predmetov med premikajoče se dele.
- Nikoli ne polivajte delov vozila, kot so motor, naprave, gumbi itd., z vodo.
- Ob vozilu nikoli ne uporabljajte bencina ali drugih vnetljivih snovi.

PRAVILA ZA VARNO VOŽNJO

NEPREKINJENA ZABAVA: vedno imejte pripravljen komplet polnih baterij.

Za varnost otroka: preden vključite vozilo, preberite navodila in se jih natančno držite.

- **OPOZORILO:** Preverite, da so vse pritrditvene zaponke dobro pritrjene.

2. PRESTAVA

Za začetek vam svetujemo uporabo 1. prestave. Preden vključite 2. prestavo, naj se otrok nauči uporabljati 1. prestavo in naj se na vozilu počuti varnega.

- 1. PRESTAVA (za začetnike):
Z obema rokama naj drži volan in pritiska na pedal za pospeševanje; vozilo bo speljalo počasi, s hitrostjo približno 4 km/h.
- 2. PRESTAVA (za izkušene):
Z obema rokama naj drži volan in pritiska na pedal za pospeševanje; vozilo bo speljalo s hitrostjo približno 8 km/h.
- VZVRATNA PRESTAVA:
Z eno roko naj potisne vzvod menjalnika navzdol. Drugo roko naj ima na krmilu in z nogo naj pritisne pedal za pospeševanje. Vozilo bo vzratno speljalo s hitrostjo približno 4 km/h.

Otroka naučite pravilno uporabo vozila, da bo vozil varno in da se bo ob tem lahko zabaval.

- Preden spelje, se prepričajte, da je pot prosta, da na njej ni oseb ali stvari.
- Voziti je treba z rokama na volan in vedno gledati na cesto.
- Pravočasno zavrite vozilo, da se ne bi zaleteli.
- 2. prestavo vključite šele, ko otrok že obvlada pravilno uporabo volan, 1. prestave in zavore.
- **POZOR! 1. prestava vozila je opremljena z diferencialnim učinkom, tako kot pravi avtomobil: na gladki površini in ko na traktorju sedi le en otrok, se lahko kolesa vrtijo različno hitro, lahko zdrsnejo ali upočasnijo.**
- **POZOR! Če vozilo deluje s preobremenitvami, na primer na mehkem pesku, na blatni ali zelo razdrapani površini, bo stikalo za preobremenitev izključilo tok. Delovanje se bo vzpostavilo po nekaj sekundah.**

VOZILO NE DELUJE?

- Vozila Preverite, da ni po ploščico pospeševalnika kakšen kabel odklopljen.
- Vozila Preverite delovanje gumba za pospeševanje in če ne deluje, ga zamenjajte.
- Vozila Preverite, da je akumulator priključen na električno napeljavno vozila.

VOZILO NIMA MOČI!

- Vozila Napolnite akumulatorje. Če po polnjenju akumulatorja težava še vedno obstaja, odnesite akumulatorje in polnilnike v center za pomoč uporabnikom.


Peg Perego S.p.A. er ISO 9001 certificeret.

Denne certificering giver kunderne og forbrugerne garanti for klare og pålidelige arbejdsmåder på fabrikken.

• Peg Perego forbeholder sig ret til når som helst at foretage ændringer på de modeller, der er beskrevet i denne udgivelse, enten af tekniske årsager eller p.g.a. firmaets behov.

3-8 år

KUNDESERVICE

PEG PEREGO tilbyder en kundeservice efter salget - der enten kan benyttes direkte, eller gennem et netværk af autoriserede servicecentre - ved behov for reparation eller udskiftning, samt for salg af originale reservedele. Læs oplysningerne på bagsiden af omslaget på brugervejledningen ved behov for henvendelse til kundeservicen.

Peg Perego er til Forbrugernes rådighed for at opfylde alle behov, og det er meget vigtigt og betydningsfuldt for os, at vi kender vore Kunders mening.

Derfor vil vi være meget glade for, hvis I efter at have brugt vort produkt, udfylder SPØRGESKEMA OM KUNDETILFREDSHED, der kan findes på Internet-adressen: "www.pegperego.com/SSCo.html.en-UK" her kan I skrive eventuelle bemærkninger eller forslag.

MONTERINGSVEJLEDNING

PAS PÅ: MONTERINGEN MÅ UDELUKKENDE UDFØRES AF VOKSNE.
VÆR FORSIGTIG VED UDTAGNING AF BILEN FRA EMBALLAGEN.
ALLE SKRUE FINDES I EN POSE INDE I EMBALLAGEN.
BATTERIET ER ALLEREDE INDSAT I KØRETØJET

MONTERING

- 1 • Placer dobbeltsædet. Fastgør dobbeltsædet ved at dreje den røde stopper 180° ved hjælp af en skruetrækker.
- 2 • Ved hjælp af en skruetrækker og nøglen (leveret) skal man derefter fastgøre obbelsædet foran (under de bagerste skærme).
- 3 • Placer styrtbøjlen. Fastgør den ved hjælp af de fire skrue.
- 4 • Sæt de to lygter ovenpå styrtbøjlen.
- 5 • Saml de to ratdele.
- 6 • Indsæt rattet på ratstangen.
- 7 • Sørg for at hullerne på ratstangen og rattet befinder sig ud for hinanden. Stram skruen og møtrikken: møtrikken skal sættes i det sekskantede hul og skruen i det runde hul.
- 8 • Skru den sikkerhedsskrue af, der blokerer motorhjelm.
- 9 • Montering af forruden: flyt den lille pind i pilens retning (A) for at per frigive motorhjelm. Skub motorhjelm frem.
- 10 • Indsæt forruden.
- 11 • Fastgør den ved hjælp af de fire skrue.
- 12 • Indsæt bakspejlene ved at trykke dem ind. Bakspejlene kan drejes i flere stillinger.
- 13 • Påsæt baglygterne ved at presse på dem indtil de går i indgreb.
- 14 • Anbring den forreste kofanger, og fastgør den øverste del til chassiset.
- 15 • Fastgør kofangeren ved hjælp af de to medfølgende skrue.
- 16 • Åbn motorhjelm.
- 17 • Tilslut batteristikket til anlæggets stik.

OBS: luk altid motorhjelm, når disse

handlinger er udført. Køretøjet er nu klar til brug.

KØRETØJETS EGENSKABER OG BRUG

- 18 • A:SPEEDER-PEDAL/ELEKTRISK BREMSE; Når foden løftes vil bremsen gribe ind automatisk.
- 19 • GEARSTANG: 1: første gearhastighed. 2: anden gearhastighed. R: bakgear.
- 20 • ANDEN HASTIGHED: Når den røde skive er stillet, som vist på illustrationen, vil bilen kun kunne køre i første gear og bakgear. På skiven kan man se tegningen af skildpadden i korrekt position. Hvis man ønsker at benytte andet gear, skal man følge nedenstående fremgangsmåde: skru skruen på den røde skive af.
- 21 • tag den røde skive ud
- 22 • drej skiven 180° indtil tegningen af haren er i korrekt position; indsæt skiven i det specielle hul.
- 23 • Stram skruen. Når gearstangen flyttes bagud, vil bilen køre med anden gearhastighed.

UDSKIFTNING AF BATTERI

- 24 • Åbn motorhjelm. Træk batteriholderen ud
- 25 • Udskift batteriet. Sæt batteriholderen på plads igen, og luk alt.

OPLADNING AF BATTERIET

PAS PÅ: BATTERIOPPLADNING OG ETHVERT INDGEB I DET ELEKTRISKE ANLÆG MÅ UDELUKKENDE UDFØRES AF VOKSNE.

BATTERIET KAN OGSÅ OPLADES UDEN AT FJERNE DET FRA LEGETØJET.

- 26 • Afbryd stik A på elanlægget fra stik B på batteriet ved at trykke i siden.
- 27 • Indsæt batteriopladerens stik i en almin delig stikkontakt i overensstemmelse med de vedlagte instruktioner. Forbind stik B til stik C på batteriopladeren.
- 28 • Når opladningen er færdig skal man afbryde batteriopladeren fra stikkontakten i muren, og derefter afbryde stik C fra stik B.
- 29 • Sæt stik B helt i bund i stik A, indtil der gribes om det. Når disse handlinger er udført, skal man altid huske at lukke motoratruppen med skruen.

VEDLIGEHOLDELSE AF BATTERIERNE OG BATTERISIKKERHED

Inden bilen bruges første gang skal batterierne oplades i 18 timer. Hvis denne regel ikke overholdes, kan batteriet blive upretteligt skadet.

ADVARSLER

Opladningen af batterierne må udelukkende udføres og overvåges af voksne.
Tillad aldrig at børnene leger med batterierne.

OPLADNING AF BATTERIET

- Oplad batteriet i overensstemmelse med oplysningerne, der følger med batteriopladeren, og batteriet må under ingen omstændigheder oplades i mere end 24 timer.
- Oplad batteriet i tide, så snart bilen begynder at tabe hastighed, således at beskadigelser kan undgås.
- Hvis bilen står stille i længere tid, skal man huske at oplade batteriet og afbryde det fra anlægget; batteriet skal genoplades mindst hver 3. måned.
- Batteriet må ikke oplades mens det er vendt på hovedet.
- Glem aldrig batterier under opladning! Kontrollér jævnligt batteriet.
- Benyt kun den medfølgende batterioplader og originale batterier fra PEG PEREGO.
- Bland aldrig gamle og nye batterier.
- Batterierne skal indsættes med den korrekte polaritet.
- Batterierne er forseglede og har ikke behov for vedligeholdelse.

PAS PÅ

- BATTERIERNE INDEHOLDER GIFTIGE OG ÆTSENDE STOFFER. BATTERIERNE MÅ IKKE ÅBNES.
- Batterierne indeholder elektrolyt med syrebase.
- Sørg for at der ikke opstår direkte kontakt mellem batteriernes terminaler; undgå kraftige slag; fare for eksplosion og/eller brand.
- Under opladningen udvikler batteriet gas. Oplad batteriet på et sted med god ventilation, langt fra varmekilder og antændelige materialer.
- Tømte batterier skal fjernes fra bilen.
- Det frarådes at lade batterierne komme i berøring med tøj; det kan blive ødelagt.

I TILFÆLDE AF LÆKAGE

Beskyt øjnene; sørg for ikke at komme i direkte kontakt med elektrolytten: beskyt hænderne. Læg batteriet i en plastiktaske og følg instruktionerne for bortskaffelse af batterier.

SUOMI

• PEG PEREGO kiittää teitä valitsemastanne tuotteesta. Jo yli 50 vuoden ajan PEG PEREGO on kuljettanut lapsia: vastasyntyneille kuuluisat lastenvaunut ja lastenrattaat joita seuraavat upeat polku- ja akkukäyttöiset leikkiajoneuvot.

• Lukekaa huolellisesti tämä opaskirja tutustuaksenne tämän mallin käyttö-ohjeisiin ja opettaaksenne lapsellenne oikea, turvallinen ja hauska ajotapa. Säilyttäkää opaskirja myöhempiä käyttöä varten.

• Leikkikalumme täyttävät EEC:n Neuvoston turvallisuusmääräykset sekä T.Ü.V:n hyväksymät "U.S. Consumer Toy Safety Specification" -määräykset, I.I.S.G. Istituto Italiano Sicurezza Giocattoli.



Peg Perego S.p.A. on ISO 9001 -sertifioitu.

Sertifikaatti takaa yhtiön työtapojen läpinäkyvyyden ja sen, että asiakkaamme voivat luottaa niihin.

• Peg Perego voi tehdä muutoksia tässä julkaisussa kuvattuihin malleihin milloin tahansa teknisistä tai tuotannollisista syistä.

3-8 vuotiaat

HUOLTOPALVELU

PEG PEREGO tarjoaa myynnin jälkeisiä palveluja, joko suoraan tai valtuutetun huoltokeskuksen kautta, korjauksia tai vaihtoja ja alkuperäisten varaosien myyntiä varten. Huoltopalvelun yhteydenottotiedot näkyvät tämän asennusoppaan etusivun kääntöpuolella.

Me Peg Peregolla olemme aina asiakkaidemme käytettävissä täyttääksemme heidän toivomuksensa parhaamme mukaan. Tästä syystä asiakkaidemme näkemysten tunteminen on meille ensisijaisen tärkeää ja arvokasta. Siksi olemme hyvin kiitollisia, jos tuotteemme käytön jälkeen vastaatte ASIAKKAIDEN TYYTYVÄISYYSKYSELYYN, jonka löydätte Internet-osoitteesta www.pegperego.com/SSCo.html.en-UK, ja esitätte meille mahdollisia huomautuksia ja ehdotuksia.

ASENNUSOHJEET

HUOMIO: ASENNUSTOIMENPITEET TULEE SUORITTAA AINOASTAAN AIKUISEN TOIMESTA. OLE VAROVAINEN PURKAESSASI AJONEUVOA PAKKAUKSESTA. KAIKKI RUUVIT OVAT PAKKAUKSEN SISÄLLÄ OLEVASSA MUOVIPUSSISTA. AKKU ON JO ASENNETTU AJONEUVON SISÄÄN

ASENNUS

- Aseta paikoilleen kaksinkertainen istuin. Kiinnitä kaksoisistuin kääntämällä punai sita pidätintä 180° ruuvitaltan avulla.
- Kiinnitä kaksoisistuin etuosaan (takaloka suojien alle) ruuvitaltan ja avaimen (toimitetaan laitteen mukana) avulla.
- Aseta paikoilleen turvakaari. Kiinnitä se kiristämällä neljä ruuvia.
- Asenna valot tangon yläpuolelle.
- Yhdistä ratin kaksi osaa.
- Kiinnitä ratti ohjaustankoon.
- Aseta kohdakkain ohjaustangon ja ratin aukot. Ruuvaa kiinni ruuvi ja mutteri: mutteri kiinnitetään kuusikulmaiseen aukkoon, ruuvi pyöreään aukkoon.
- Irrota konepellin kiinni pitävät ruuvit.
- Tuullilas asennus: siirrä vipua nuolen (A) osoittamaan suuntaan konepellin vapauttamiseksi. Vie konepeltiä eteenpäin.
- Aseta paikoilleen tuullilasi.
- Kiinnitä se kiristämällä neljä ruuvia.
- Aseta paikoilleen taustapeilit painamalla. Taustapeilit voidaan suunnata eri asentoihin.
- Aseta paikoilleen takavalot napsauttamalla.
- Aseta etupuskuri paikalleen kiinnittämällä se koriin yläosaan.
- Kiinnitä puskuri kahdella mukana toimitetulla ruuvilla.
- Avaa konepelti.
- Kytke akun pistoke laitteiston pistokkeeseen. HUOMIO: muista sulkea aina konepelti lopetettuasi asennuksen. Ajoneuvo on käyttövalmis.

OMINAISUUDET JA AJONEUVON KÄYTTÖ

- 18 • A: KAASUPOLJIN /SÄHKÖJARRU;
Kun jalkaa nostetaan, ajoneuvo jarruttaa automaattisesti.
B: VAIHDEVIPU.
- 19 • VAIHDEVIPU: 1: ykkösvaihe. 2: kakkosvaihe. R: peruutus.
- 20 • KAKKOSNOPEUS: Kun punainen laatta on kuvan osoitta massassa asennossa, ajoneuvo käy ainoastaan ykkös- ja peruutusvaihteella. Laatasta näkyy kilpikonna kuva oikeassa asennossa. Jos halutaan käyttää kakkosnopeutta, tulee menettää seuraavasti: kierrä auki punaisen laatan ruuvi.
- 21 • ota ulos punainen laatta.
- 22 • kierrä sitä 180°, kunnes jäniksen kuva tulee oikeaan asentoon; aseta laatta sitä varten olevaan reikään.
- 23 • Ruuvaa kiinni. Työntämällä vaihdevipu taaksepäin ajoneuvo käy kakkosnopeudella.

AKUN VAIHTAMINEN

- 24 • Avaa konepelti. Irrota akun kannatin
- 25 • Vaihda akku. Aseta paikoilleen akun pidätin ja sulje konepelti.

AKUN LATAAMINEN

- HUOM.: VAIN AIKUISET SAAVAT LADATA AKUN TAI SUORITTAA MUITA SÄHKÖLAITTEISTOON LIITTYVIÄ TOIMENPITEITÄ.
- AKKUA EI TARVITSE VÄLTTÄMÄTTÄ IRROTAA LEIKKIAJONEUVOSTA LATAUSTA VARTEN.
- 26 • Irrota sähkölaitteiston pistoke A akun pistokkeesta B sivusta painamalla.
 - 27 • Aseta akkulaturin pistoke pistorasiaan noudattamalla sen liitteenä olevia ohjeita. Liitä pistoke B akkulaturin pistokkeeseen C.
 - 28 • Kun lataaminen on suoritettu, irrota akku laturi pistorasiasta, kytke irti pistoke C pistokkeesta B.
 - 29 • Aseta B pistoke A pistokkeeseen kunnes se napsahtaa
Muista sulkea aina konepelti ruuvilla lopetettuasi asennuksen.

AKKUJEN HUOLTO JA TURVALLISUUS

Ennen kuin käytät ajoneuvoa ensimmäistä kertaa lataa akkuja 18 tunnin ajan. Tämä toimenpiteen huomiotta jättäminen saattaa aiheuttaa korjaamatonta vahinkoa akulle.

VAROITUKSIA

Akkujen lataus ja latauksen valvonta tulee suorittaa vain aikuisten toimesta.
Älä anna lasten leikkiä akulla.

AKUN LATAUS

- Lataa akut akkulaturissa liitteenä olevien ohjeiden mukaan, älä ylitä 24 tuntia.
- Lataa akku ajoissa, heti kun ajoneuvon nopeus alkaa hidastua; näin välttyään vahingoilta.
- Jos ajoneuvoa ei käytetä pitkään aikaan, muista ladata akku ja säilytä sitä erillään laitteesta; toista uudelleenlataus ainakin joka kolmas kuukausi.
- Akkua ei tule ladata ylösalaisin.
- Älä unohda akkuja lataukseen! Tarkista säännöllisesti.
- Käytä vain laitteen mukana tulevaa akkulaturia ja alkuperäisiä PEG PEREGO akkuja.
- Älä sekoita uusia ja vanhoja akkuja.
- Akut tulee asettaa paikoilleen huomoiden oikea napaisuus.
- Akut ovat tiivistettyjä eikä niitä tarvitse huoltaa.

HUOMIO

- AKUT SISÄLTÄVÄT MYRKYLLISIÄ JA SYÖVYTTÄVIÄ AINEITA. ÄLÄ SORMEILE NIITÄ.
- Akut sisältävät akkuhappoa.
- Älä aiheuta akun pinteiden välistä suoraa kosketusta, vältä kovia iskuja: räjähdys ja/tai tulipalovaara.
- Latauksen aikana akku tuottaa kaasua. Lataa akku hyvin tuuletetussa tilassa, kaukana lämmönlähteistä ja helposti syttyvästä materiaaleista.
- Tyhjä akut tulee poistaa ajoneuvosta.
- Akkuja ei pidä asettaa vaatteiden päälle; ne saattavat vahingoittua.

VUODON SATTUESSA

Suojaa silmiäsi; vältä suoraa kosketusta akkuhapon kanssa; suojaa kätesi.
Aseta paristo muovikassiin ja noudata pariston hävittämistä koskevia ohjeita.

JOS IHO JA SILMÄT JOUTUVAT KOSKETUKSIIN AKKUHAPON KANSSA
Pese hapon kanssa kosketuksiin joutunut kohta runsaalla juoksevalla vedellä.

Ota välittömästi yhteys lääkäriin.

MIKÄLI NIELET ELEKTROLYYTTIÄ
Huuhtelee suusi ja sylje.
Ota välittömästi yhteys lääkäriin.

AKKUJEN HÄVITTÄMINEN

Suojele ympäristöä.
Käytettyjä akkuja ei saa heittää kotitalousjätteiden sekaan.
Voit viedä akut käytettyjen akkujen tai erikoisjätteiden keräyspisteeseen; kysy neuvoa asuinkunnastasi.



AJONEUVON HUOLTO JA TURVALLISUUS

Tämä tuote vastaa EN 71 Turvallisuusnormia ja sähköisten leikkikalujen turvallisuusnormia EN 50088; se ei vastaa liikenteessä ajamista koskevia säädöksiä, eikä sillä siis saa ajaa yleisillä teillä.

HUOLTO

- CTarkista säännöllisin väliajoin ajoneuvon kunto, varsinkin sähkölaitteisto, pistokkeiden liitännät, suojakuvut ja akkulaturi. Mikäli vikoja ilmenee, sähköistä ajoneuvoa ja akkulaturia ei saa käyttää. Käytä korjauksiin ainoastaan alkuperäisiä PEG PEREGO varaosia.
- PEG PEREGO ei ota vastuuta siinä tapauksessa, että sähkölaitteistoa on sormeiltu.
- Älä jätä akkuja tai ajoneuvoa lämmön lähteiden, kuten lämpöpattereiden, kaminoiden jne. läheisyyteen.
- Suojaa ajoneuvo kastumiselta, sateelta, lumelta jne.; ajoneuvon käyttäminen hiekalla tai mudassa saattaa vahingoittaa painikkeita, moottoria ja välityksiä.
- Jos ajoneuvo ylikuormittuu, esimerkiksi ajaessa pehmeällä hiekalla, mudassa tai erittäin epätasaisessa maastossa, ylikuormittussuoja katkaisee välittömästi tehon syötön. Tehon syöttö alkaa uudelleen muutaman sekunnin kuluttua.
- Voitele säännöllisin väliajoin (kevytöljyllä) liikkuvat osat, kuten laakerit, ohjaukset, jne.
- Ajoneuvon pinnat voidaan puhdistaa kostealla rievulla ja tarvittaessa kotikäyttöön tarkoitetuilla tuotteilla, jotka eivät ole hankaavia. Puhdistustoimenpiteet tulee suorittaa ainoastaan aikuisten toimesta.
- Älä milloinkaan irrota ajoneuvon koneistoa tai moottoreita, ellei PEG PEREGO valtuuta siihen.

Vastaa EN 50088

Uudelleen ladattava lyijyllä suljettu akku 12V 8Ah. 2kpl 170 W moottoria

TURVALLISUUS

- HUOM! AIKUISEN HENKILÖN VALVONTA ON AINA TARPEEN.
- Ei sovellu alle 36 kuukauden ikäisille lapsille; laitteessa on pieniä osia jotka saatetaan niellä tai hengittää sisään.
 - Älä käytä ajoneuvoa yleisillä teillä, paikoissa, jossa on liikennettä ja pysäköityjä autoja, jyrkissä mäissä, portaitten, vesiväylien ja uima-altaiden läheisyydessä.
 - Lasten tulee aina käyttää jalkineita ajoneuvoa käytettäessä.
 - Kun ajoneuvoa käytetään, varo, että lapset eivät laita käsiä, jalkoja tai muita kehon osia, vaatteita tai muita esineitä liikkuvien osien läheisyyteen.
 - Älä kastele ajoneuvon osia, kuten moottoria, laitteistoja, painikkeita jne.
 - Ajoneuvon läheisyydessä ei saa käyttää bensiiniä tai muita helposti syttyviä aineita.

SÄÄNNÖT TURVALLISTA AJOA VARTEN

HAUSKANPITO ILMAN KESKEYTYKSIÄ: pidä aina ladattua vara-akku valmiina käyttöä varten.

Lapsen turvallisuutta varten: lue seuraavat ohjeet huolellisesti ja noudata niitä ennen ajoneuvon käynnistämistä.

- HUOMIO:
Tarkista, että kaikki pyörien kiinnitysnavat on kunnolla kiinnitetyt.

2^o NOPEUS

Alussa suositellaan 1. nopeuden käyttöä Ennen 2. nopeuden käyttöä varmista, että lapsi on oppinut hallitsemaan ajoneuvon.

SÆRPREG OG BRUK AV KJØRETØYET

- 18 • A: AKSELERATORPEDAL/ELEKTRISK BREMS; ved å løfte på foten aktiveres bremsen automatisk. B: GIRSPAK.
- 19 • GIRSPAK: 1: førstegir. 2: andregir. R: back.
- 20 • ANDRE HASTIGHET: Når den røde brikken er stilt som på figuren kan kjøretøyet bare kjøre framover og bakover. På brikken ser man skilpadden i korrekt posisjon. Hvis man vil bruke andre hastighet, må man gjøre på følgende måte: skru av skruen på den røde brikken.
- 21 • ta ut den røde brikken;
- 22 • vri den 180° helt til man ser tegning av haren i korrekt posisjon; Sett brikken inn i det spesielle hullet.
- 23 • Skru på igjen. Ved å flytte girspaken bakover, kjører kjøretøyet i andre hastighet.

BYTTE BATTERI

- 24 • Åpne panseret. Ta ut batteriholderen
- 25 • Skift batteriet. Sett batteriholderen på plass og steng igjen.

LADING AV BATTERI

ADVARSEL: LADING AV BATTERIENE OG ETHVERT INNGREP

PÅ DET ELEKTRISKE SYSTEMET MÅ UTFØRES AV VOKSNE. BATTERIET KAN SKIFTES SELV OM MAN IKKE TAR DET UT AV LEKEN.

- 26 • Kople løs kjøretøyet kontakt A fra batte riets kontakt B gjennom å trykke på kon taktenes sider og dra dem fra hverandre.
- 27 • Kople til batteriets kontakt B til laderens kontakt C. Kople laderen til et strømuttak og la den lade i 18 timer.
- 28 • Ta laderen fra vegguttaket når ladningen er ferdig. Ta løs ladekabelens kontakt C fra batteriets kontakt B.
- 29 • Sett pluggen B helt inn i pluggen A til det klikker. Husk alltid på å stenge panseret med skruen når operasjonene er slutt.

VEDLIKEHOLD OG SIKKERHET AV BATTERIENE

Lad batteriene i 18 timer før kjøretøyet tas i bruk for første gang. Batteriet kan få varig skade hvis man ikke tar hensyn til denne prosedyren.

MERKNADER

Lading av batteriene må utføres og overvåkes kun av voksne. La ikke barna leke med batteriene.

LADING AV BATTERIET

- Lad batteriet ved å følge instruksjoner som er vedlagt batteriladeren og overskrid ikke 24 timer i noen tilfeller.
- Lad opp batteriet på nytt i tid så fort som kjøretøyet taper hastighet, dere unngår skader.
- Husk på å lade opp batteriet og holde det frakoplet fra anlegget hvis kjøretøyet ikke brukes på lang tid; gjenta oppladingene på nytt minst hver tredje måned.
- Batteriet må ikke ligge opp ned når det lades.
- Glem ikke batteriene som er under lading! Kontroller periodisk.
- Bruk kun batteriladeren som følger med og originale batterier PEG PEREGO.
- Ikke bland gamle og nye batterier.
- Batteriene må settes inn med rett polaritet.
- Batteriene er forseglet og behøver ikke noe vedlikehold.

ADVARSEL

- BATTERIENE INNEHOLDER GIFTIGE ETSSENDE SUBSTANSER. IKKE KLUSSE MED DEM.
- Batteriene inneholder elektrolytt med syrebasis.
- Ikke vold direkte kontakt mellom polklemmene på batteriet, unngå sterke støter: risiko for eksplosjon og/eller brann.
- Under lading utvikler batteriet gass. Lad batteriet på et godt ventilert sted, langt fra varmekilder og antennelige materialer.
- Utladde batterier må tas ut av kjøretøyet.
- Det er frarådelig å støtte batteriene til klesplagg; de kan skades.

HVIS DET ER EN LEKKASJE

Beskytt øynene; unngå direkte kontakt med elektrolytten; beskytt hendene. Legg batteriet i en plastpose og følg instruksjonene for fjerning av batterier.

HVIS HUD ELLER ØYNE KOMMER I KONTAKT MED ELEKTROLYTTEN

Vask den angrepne delen rikelig med rennende vann. Konsulter lege øyeblikkelig.

HVIS ELEKTROLYTTEN BLIR SVELGET

Skyll munnen og spytt. Konsulter lege øyeblikkelig.

FJERNING AV BATTERIENE

Vær med på miljøvern. De brukte batteriene må ikke kastes i husholdsavfallet.

Dere kan deponere dem i et senter for oppsamling av brukte batterier eller i spesiell kildesortering; informer dere i kommunen.



VEDLIKEHOLD OG SIKKERHET AV KJØRETØYER

Dette produktet er i overensstemmelse med sikkerhetsnorm EN 71 og sikkerhetsnorm for elektriske leketøy EN 50088; det er ikke i overensstemmelse med normer for kjøring på veier og derfor kan det ikke kjøres på offentlige veier.

VEDLIKEHOLD OG OMHU

- Kontroller regelmessig tilstanden på kjøretøyet, særskilt det elektriske anlegget, koplingene på kontaktene, beskyttelseshettene og batteriladeren. Det elektriske kjøretøyet og batteriladeren må ikke brukes i tilfelle man har oppdaget defekter. Bruk kun originale erstatningsdeler PEG PEREGO ved reparasjoner.
- PEG PEREGO påtar seg ikke noe ansvar i tilfelle klussing med det elektriske anlegget.
- Ikke la batteriene eller kjøretøyet være nær ved varmekilder som radiatorer, peiser etc.
- Beskytt kjøretøyet mot vann, regn, snø etc.; bruke det på sand eller gjørme kan forårsake skader på knapper, motorer og reduksjoner.
- Hvis kjøretøyet brukes i kondisjoner med overbelastning, som på myk sand, gjørme eller på meget ujevne terreng vil bryteren for overbelastning kople ut strømmen øyeblikkelig. Strømtilførselen kommer igjen etter noen sekunder.
- Smør periodisk (med tynn olje) de selvbevegelige delene som lager, ratt etc.
- Ytene på kjøretøyet kan rengjøres med en fuktig klut, hvis nødvendig, med husholdsprodukter som ikke er slpende. Rengjøring må kun utføres av voksne.
- Demonter aldri mekanismene på kjøretøyet eller motorene, hvis ikke PEG PEREGO har autorisert det.

I overensstemmelse med EN 50088

Forseglet blybatteri som kan lades opp på nytt på 12V 8Ah.

2 motor på 170 W.

SIKKERHET

ADVARSEL! OVERVÅKING AV EN VOKSEN ER ALLTID NØDVENDIG

- Ikke egnet til barn under 36 måneder på grunn av innhold av små deler som kan svelges eller innåndes.
- Ikke bruk kjøretøyet på offentlige veier, hvor det er trafikk og parkerte biler, i skråe hellinger, i nærheten av trinn og trapper, vassdrag og svømmebassenger.
- Barna må alltid bruke sko under bruk av kjøretøyet.
- Pass på at ikke barnet setter hender, føtter eller andre kroppsdelene, klær eller gjenstander nær ved deler i bevegelse når kjøretøyet er i gang.
- Bløt aldri komponentene på kjøretøyet som motor, anlegg, knapper etc.
- Bruk ikke bensiner eller andre antennelige substanser nær ved kjøretøyet.

REGLER FOR EN SIKKER KJØRING

MORO UTEN AVBRUDD: ha alltid et batterisett ladet ferdig til bruk.

For barnets sikkerhet: les og følg nøye følgende instruksjoner før kjøretøyet settes i gang.

- ADVARSEL: Kontroller alle bossene for festing sitter godt fast.

2. HASTIGHET

I begynnelsen råder man til bruk av førstegir. Før man setter inn 2. hastighet må man forsikre seg om at barnet er vant til kjøretøyet.

- HASTIGHET (for nybegynnere): Trykk på akseleratorpedalen med begge hendene

på rattet; kjøretøyet setter seg i gang med en redusert hastighet på cirka 4 km/h.

- 2. HASTIGHET (for eksperter): Trykk på akseleratorpedalen med begge hendene på rattet; kjøretøyet setter seg i gang med en hastighet på cirka 8 km/h.
- BACK: Senk girspaken med en hånd. Sett den andre på rattet og trykk med foten på akseleratoren. Kjøretøyet begynner å rygge med en hastighet på ca. 4 km/h.
- BREMS: Løft foten fra akseleratorpedalen for å bremse, bremsen aktiveres automatisk.

Lær barnet et korrekt bruk av kjøretøyet for en morsom og sikker kjøring.

- Forsikre dere om at kjørestrekningen er fri for personer og gjenstander før start.
- Kjør med hendene på rattet og se alltid på veien.
- Brems i tid for å unngå kollisjoner.
- Sett inn 2. hastighet kun når barnet har lært det korrekte bruket av rattet, av den 1. hastigheten og av bremsen.
- **ADVARSEL! i første hastighet er kjøretøyet utstyrt med en differensial effekt som ordentlige biler; på flate terreng og med bare ett barn, kan de to hjulene ha forskjellige hastigheter med mulighet av gliding/saktning av de samme.**
- **Hvis kjøretøyet brukes i kondisjoner med overbelastning, som på myk sand, gjørme eller på meget ujevne terreng vil bryteren for overbelastning kople ut strømmen øyeblikkelig. Strømtilførselen kommer igjen etter noen sekunder.**

PROBLEMER?

FUNGERER IKKE KJØRETØYET?

- Kontroller at det ikke finnes frakopledede ledninger under platen på akseleratoren.
- Kontroller funksjonen på akseleratorknappen og skift den eventuelt.
- Kontroller at batteriet er koplet til det elektriske anlegget.

FINNES DET INGEN KRAFT I KJØRETØYET?

- Lad batteriene. La batteriene og batteriladeren kontrolleres av et assistansesenter hvis problemet vedvarer etter at de er ladet på nytt.

REKLAMATIONSRET EL-KØRETØJER

Der er 2 års reklamationsret på køretøjet. Medbring købsbon ved henvendelse. Reklamationsretten dækker alle køretøjets dele ved normal og korrekt brug med undtagelse af batterier og hjul. Læs derfor brugsanvisningen nøje igennem, inden køretøjet tages i brug. Skader forvoldt som følge af voldsom brug dækkes ikke af garantien.

GARANTIREPARATION

KIRAMA ApS er servicesamarbejdspartner for Peg Pérégo S.p.A. i Skandinavien. Firmaet lagerfører alle gængse reservedele og har faguddannede personale til varetagelse af evt. reparationer.

Kontakt KIRAMA ApS (eller KIRAMA's partner i Sverige og Norge), hvis der konstateres fejl eller mangler på køretøjet. Såfremt reparationen ikke kan klares pr. telefon, skal køretøjet fremsendes til:

Norge

PROLINE AS
SVINESUNDVEIEN 336, PB.1094

NO-1787 BERG I ØSTFOLD

Tlf: 69188704

Faks: 69188705

Kontaktperson: Christer Gulbrandsen

Mobil Tlf: 90581488

e-mail: service@golf-profile.com

Køretøjet tages kun til reparation efter forudgående aftale. Køretøjer, der fremsendes uden forudgående aftale, vil blive **afvist**.

Såfremt køretøjet skal repareres under garanti, sendes det franko til én af ovenstående adresser.

Nedenstående skema **skal altid** udfyldes ved fremsendelse af el-køretøjer, der skal repareres under garanti.

Afsender:

Navn: _____

Adresse: _____

Postnr./by: _____

Kontaktperson: _____

Tlf.nr.: _____

Fejl, der ønskes udbedret:

Med venlig hilsen

Peg Pérégo S.p.A. / KIRAMA ApS

SVENSKA

• PEG PEREGO tackar Dig för att Du har valt denna produkt. Sedan mer än 50 år tar PEG PEREGO ut barn på åkturer: de nyfödda barnen med de välkända barnvagnarna och sittvagnarna och längre fram i åldern med de fantastiska leksaksfordonen som har pedaler och är batteridrivna.

• Läs noga denna brukshandvisning för att göra Dig bekant med användningen av modellen och för att lära Ditt barn att köra och ha roligt på ett korrekt och säkert sätt. Förvara sedan handboken för varje framtida bruk.

• Våra leksaker uppfyller de säkerhetskrav som förutses av EEC- Rådet och av "U.S. Consumer Toy Safety Specification" och de är godkända av T.U.V., I.I.S.G. Istituto Italiano Sicurezza Giocattoli.



Peg Pérégo S.p.A. är certifierad enligt ISO 9001.

Certifieringen erbjuder kunderna och konsumenterna en klar och tillförlitlig garanti beträffande företagets sätt att arbeta.

• Peg Pérégo kan när som helst tillföra ändringar på de modeller som beskrivits i denna publicering, på grund av tekniska skäl eller av skäl som rör företaget.

År 3-8

SERVICETJÄNST

PEG PEREGO erbjuder, efter försäljningen, en direkt servicetjänst eller servicetjänst genom ett network av auktoriserade servicecentra, för eventuella reparationer och utbyten eller för försäljning av reservdelar av originaltyp. För att kontakta dessa servicecentra hänvisas till baksidan av denna bruksanvisnings omslag.

Peg Pérégo står till förfogande för sina Konsumenter för att på bästa sätt uppfylla alla deras krav.

Av detta skäl är det ytterst viktigt och värdefullt för oss att känna till våra Kunders synpunkter.

Vi är därför tacksamma om Du, efter att ha använt vår produkt, vill fylla i FRÅGEFORMULÄRET AVSEENDE KONSUMENTENS TILLFREDSSTÄLLELSE som Du hittar följande Internet adress:

"www.pegperego.com/SSCo.html.en-UK" och meddela oss om eventuella anmärkningar eller förslag.

MONTERINGSINSTRUKTIONER

VARNING: MONTERINGSARBETENA FÅR ENDAST UTFÖRAS AV VUXNA PERSONER. VAR FÖRSIKTIG NÄR DU TAR UT FORDONET FRÅN FÖRPACKNINGEN. ALLA SKRUVAR FINNS I EN PÅSE INNE I FÖRPACKNINGEN. BATTERIET ÄR REDAN PLACERAT INNE I FORDONET.

MONTERING

- 1 • Placera de dubbla bilsätet. Fäst det dubbla bilsätet genom att vrida den röda spärren 180° med hjälp av en skruvmejsel.
- 2 • Med hjälp av en skruvmejsel och av nyckeln (som medföljer) fäster man det dubbla sätet i den bakre delen (under de bakre stänkskärmarerna).
- 3 • Placera "roll-bar"-stängan. Fäst den genom att skruva fast de fyra skruvarna.
- 4 • Montera de två lyktorna ovanför targabågen.
- 5 • Sätt ihop rattens två delar
- 6 • För in ratten på rattstängan.
- 7 • Rikta in hålen på rattstängan med rattens hål. Skruva fast skruv och mutter: muttern skall fästas i sexkantshålet och skruven i det runda hålet.
- 8 • Skruva loss säkerhetsskruven som låser motorhuven.
- 9 • Hur vindrutan sätts fast: flytta spaken i den riktning som anges av pilen (A) så att motorhuven lossas. För motorhuven framåt.
- 10 • Sätt i vindrutan.
- 11 • Fäst den genom att skruva fast den fyra skruvarna.
- 12 • För in backspeglarna genom att utöva tryck. Backspeglarna kan vridas i två lägen.
- 13 • Koppla in baklyktorna.

- 14 • Placera den främre stötfångaren genom att haka fast den övre delen på karosseriet.
- 15 • Fäst stötfångaren med hjälp av de två skruvarna som medföljer.
- 16 • Öppna motorhuven.
- 17 • Anslut batteriets kontakt till anläggningens kontakt.
VARNING: efter att arbetsmomenten har avslutats ska motorhuven alltid stängas på nytt. Fordonet är klart för användning.

FORDONETS EGENSKAPER OCH ANVÄNDNING

- 18 • A: ELEKTRISK ACCELERATION- /BROMS PEDAL; Genom att släppa pedalen med foten, sätts bromsen automatiskt i funktion.
B: VÄXELSPAK.
19 • VÄXELSPAK: 1: hastighet med körning på 1:a växeln. 2: hastighet med körning på 2:a växeln. R: backväxel.
- 20 • HASTIGHET MED KÖRNING PÅ 2:A VÄXELN: När den röda plattan är inställd såsom visas på bilden, kör fordonet endast på den 1:a växeln och på backväxeln. På plattan kan man se ritningen av sköldpaddan i korrekt läge. Om man önskar använda körhastigheten på 2:a växeln, förfar man på följande sätt: skruva loss skruven på den röda plattan.
- 21 • ta ut den röda plattan
- 22 • vrid den 180° tills ritningen av sköldpad dan förs i det rätta läget. Sätt i plattan i det avsedda hålet.
- 23 • Skruva fast på nytt. Genom att flytta växelspaken bakåt, kör fordonet på den 2:a växeln.

BYTA BATTERI

- 24 • Öppna motorhuven. Ta ut batterihållaren
- 25 • Byt ut batteriet. Sätt tillbaka batterihållaren och stäng allt på nytt.

HUR BATTERIET LADDAS

- VARNING: LADDNINGEN AV BATTERIERNAS OCH VARJE ÅTGÄRD PÅ DET ELEKTRISKA SYSTEMET SKALL UTFÖRAS AV VUXNA PERSONER. BATTERIET SKA BATTERIET KAN UPPLADDAS UTAN ATT TA BORT DET FRÅN LEKSAKEN
- 26 • Koppla bort kontakten A på det elektriska systemet från kontakten B på batteriet genom att trycka på sidorna.
 - 27 • Sätt i batteriladdarens stickpropp i ett hushållsuttag genom att följa de instruktioner som finns bifogade. Anslut kontakten B till kontakten C på batteriladdaren.
 - 28 • Efter att laddningen har fullbordats bortkopplas batteriladdaren ort från hushållsuttaget, därefter bortkopplas kontakten C från kontakten B.
 - 29 • Sätt i kontakten B i kontakten A helt och hållet tills det hörs ett "klick". Kom ihåg att alltid stänga motorhuven med skruven efter att arbetsmomenten har avslutats.

BATTERIERNAS UNDERHÅLL OCH SÄKERHET

Innan fordonet tas i bruk för första gången, skall batterierna laddas i 18 timmar. Om denna åtgärd inte iakttages, kan det uppstå ohjälpliga skador på batteriet.

VARNINGAR

Laddningen av batterierna får endast utföras och kontrolleras av vuxna personer. Låt inte barnen leka med batterierna.

HUR BATTERIET LADDAS

- Ladda batteriet genom att följa de instruktioner som finns bifogade till batteriladdaren och överskrid hur som helst inte 24 timmar.
- Ladda batteriet i tid, så fort som fordonet förlorar hastighet, för att hindra att skador uppstår.
- Kom ihåg, att om fordonet lämnas stillastående under en längre tid, att ladda batteriet och hålla det bortkopplat från elsystemet. Upprepa tillvägagångssättet för uppladdningen minst var tredje månad.
- Batteriet får inte laddas upp och nervänt.
- Glöm inte batterierna under uppladdning! Kontrollera regelbundet.
- Använd endast batteriladdaren som medföljer och batterier av originaltyp PEG PEREGO.
- Blanda inte gamla batterier med nya batterier.
- Batterierna skall sättas i med den korrekta polariteten.
- Batterierna är helkapslade och underhållsfria.

VARNING

- BATTERIERNAS INNEHÅLLER GIFTIGA FRÅTANDE ÄMNEN. MIXTRA INTE MED BATTERIERNAS.
- Batterierna innehåller syrabaserad elektrolyt.

- Försäkra inte direkt kontakt mellan batteriets uttag, undvik hårda stötar och slag: risk för explosion och/eller brand.
- Under laddningen alstrar batteriet gas. Ladda batteriet på en plats med god ventilation, långt från värmekällor och brandfarligt material.
- De använda batterierna skall avlägsnas från fordonet.
- Lägg inte batterierna på kläder, eftersom de skulle kunna skadas.

OM BATTERIET LÄCKER

Skydda ögonen och undvik direkt kontakt med elektrolyten: skydda händerna. Lägg batteriet i en plastpåse och följ instruktionerna om undanröjning av batterier.

OM HUDEN ELLER ÖGONEN KOMMER I KONTAKT MED ELEKTROLYTEN

Skölj den utsatta delen i rikligt med rinnande vatten. Rådfråga omedelbart en läkare.

OM ELEKTROLYTEN SVÄLJS

Skölj munnen och spotta. Rådfråga omedelbart en läkare.

SKROTNING AV BATTERIERNA

Bidra till att skydda miljön. De kasserade batterierna får ej slängas i hushållssoporna. Lämna in batterierna på ett särskilt uppsamlingsställe för kasserade batterier eller i de speciella uppsamlingslådorna. Informera Dig hos Din kommun.



FORDONETS SÄKERHET OCH UNDERHÅLL

Denna produkt uppfyller Säkerhetsnormen EN 71 och Säkerhetsnormen för elektriska leksaker EN 50088. Produkten är inte i överensstämmelse med föreskrifterna för trafiknormerna på vägar och den får alltså inte köras på allmänna vägar.

UNDERHÅLL OCH SKÖTSEL

- Kontrollera regelbundet fordonets skick, i synnerhet den elektriska anläggningen, kontakternas anslutningar, skyddshöjlerna och batteriladdaren. Om fel kan konstateras får det elektriska fordonet och batteriladdaren inte användas. Använd endast reservdelar av originaltyp PEG PEREGO vid reparationerna.
- PEG PEREGO åtar sig inget ansvar i händelse av att det elektriska systemet har utsatts för förändringar.
- Lämna inte batterierna eller fordonet i närheten av värmekällor (värmeelement, kaminer, etc.).
- Skydda fordonet från regn, vatten, snö etc. Om fordonet används på sand eller på lerig mark kan tryckknappar, motorer och reducereväxlar skadas.
- Om fordonet är verksamt i överbelastningstillstånd, till exempel på fin sand, lerig mark eller på mycket ojämn mark, frånkopplar strömbrytaren för överbelastning omedelbart drivkraften. Försörjningen av drivkrafter börjar på nytt efter några sekunder.
- Smörj regelbundet (med lättolja) de rörliga delarna (lager, ratt etc.).
- Fordonets ytor kan rengöras med en duk som fuktats i vatten och, om det är nödvändigt, med ej slipande produkter för användning i hushållet. Rengöringsarbetena får endast utföras av vuxna personer.
- Demontera inte fordonets mekanismer eller motorerna, utan auktorisering från PEG PEREGO.

Överensstämmer med EN 50088

Förseglat omladdningsbart batteri på 12V 8Ah med bly.
2 motor på 170 W

SÄKERHET

VARNING! DET ÄR ALLTID NÖDVÄNDIGT MED ÖVERVAKNING AV EN VUXEN PERSON.

- Leken är inte lämplig för barn under 36 månader på grund av de funktionella egenskaperna.
- Använd inte fordonet på allmänna vägar, där det förekommer trafik eller bilar parkerade, på branta sluttningar, i närheten av trappsteg, trappor, vattendrag och simbassänger.
- Barnen skall alltid ha skor på sig när de använder fordonet.
- När fordonet är i funktion skall man vara uppmärksam på att barnen inte sätter händerna, fötterna eller andra delar av kroppen, kläder eller andra föremål i närheten av delarna i rörelse.

- Blöt inte fordonets beståndsdelar (motorerna, elsystemen, tryckknapparna, etc.).
- Använd inte bensin eller andra brandfarliga ämnen i närheten av fordonet.

REGLER FÖR EN SÄKER KÖRNING

ATT HA ROLIGT UTAN AVBROTT: ha alltid en laddad batterisats som reserv, klar för användning.

För barnets säkerhet: innan fordonet sätts i gång skall Du nogra läsa och följa instruktioner härunder.

- **VARNING:**
Kontrollera att alla kapslar för hjulens fastsättning är ordentligt fasta

HASTIGHET PÅ VÄXEL 2

I början rekommenderas att använda den 1:a växeln.

Innan den 2:a växeln kopplas in skall Du försäkra Dig om att barnet känner till bilen ordentligt.

- **HASTIGHET PÅ VÄXEL 1** (för nybörjare):
Håll båda änderna på ratten och tryck på gaspedalen. Fordonet sätter sig i rörelse med en reducerad hastighet på cirka 4 Km/h.
- **HASTIGHET PÅ VÄXEL 2** (för de erfarna):
Håll båda änderna på ratten och tryck på gaspedalen. Fordonet sätter sig i rörelse med en hastighet på cirka 8 Km/h.
- **BACKVÄXEL:**
För växelspaken nedåt med den ena handen. Placera den andra handen på ratten och tryck med foten på gaspedalen. Fordonet backar med en hastighet på cirka 4 Km/h.

- **BROMS:**
Lyft foten från gaspedalen för att bromsa. Bromsen träder då automatiskt i funktion.

Lär barnet att använda fordonet på ett korrekt sätt så att körningen blir säker och rolig.

- Innan starten skall Du försäkra Dig om att färdsträckan inte hindras av personer eller av föremål.
- Kör med händerna på styrstängan och titta hela tiden på vägen.
- Bromsa i tid för att undvika krockar.
- Lägg endast in den 2:a växeln när barnet har lärt sig att använda ratten, den 1: växeln och bromsen på ett korrekt sätt.
- **VARNING! på den 1:a växeln är fordonet utrustat med differentialeffekt, som på riktiga bilar: på jämn mark och med endast ett barn, kan de två hjulen ha olika hastigheter med möjlighet till slirning/fartminskning av hjulen.**
- **Beim Einsatz des Fahrzeuges unter Überlastbedingung, z.B. auf weichem Sand, Schlamm oder unter schwierigen Geländebedingungen, schaltet der Überlastschalter sofort die Leistung ab. Die Stromzuführung wird nach einigen Sekunden wieder aufgenommen.**

PROBLEM?

FORDONET FUNGERAR INTE?

- Kontrollera att det inte finns några frånkopplade kablar under gaspedalens platta.
- Kontrollera att tryckknappen för gaspedalen fungerar korrekt och byt ut den om det är nödvändigt.
- Kontrollera att batteriet är anslutet till det elektriska systemet.

FORDONET HAR INGEN DRIVKRAFT?

• Ladda batterierna. Om problemet kvarstår efter laddningen skall Du låta batterierna och batteriladdaren kontrolleras av ett servicecentrum.

REKLAMATIONSRET EL-KØRETØJER

Der er 2 års reklamationsret på køretøjet. Medbring købsbon ved henvendelse. Reklamationsretten dækker alle køretøjets dele ved normal og korrekt brug med undtagelse af batterier og hjul. Læs derfor brugsanvisningen nøje igennem, inden køretøjet tages i brug. Skader forvoldt som følge af voldsom brug dækkes ikke af garantien.

GARANTIREPARATION

KIRAMA ApS er servicesamarbejdspartner for Peg Pérego S.p.A. i Skandinavien. Firmaet lagerfører alle gængse reservedele og har faguddannede personale til varetagelse af evt. reparationer.

Kontakt KIRAMA ApS (eller KIRAMA's partner i Sverige og Norge), hvis der konstateres fejl eller mangler på køretøjet. Såfremt reparationen ikke kan klares pr. telefon, skal køretøjet fremsendes til:

Sverige

Furusäters Elektronik

Furusäter 6671

S-471 72 Hjäleby

Tlf.: 0304 66 83 29

Fax: 0304 66 83 29

Kontaktperson: Claes Axelsson

Køretøjet tages kun til reparation efter forudgående aftale. Køretøjer, der fremsendes uden forudgående aftale, vil blive **afvist**.

Såfremt køretøjet skal repareres under garanti, sendes det franko til én af ovenstående adresser.

Nedenstående skema **skal altid** udfyldes ved fremsendelse af el-køretøjer, der skal repareres under garanti.

Afsender:

Navn: _____

Adresse: _____

Postnr./by: _____

Kontaktperson: _____

Tlf.nr.: _____

Fejl, der ønskes udbedret: _____

TÜRKÇE

• Peg Perego bu rünü tercih ettiğiniz için size teşekkür ediyor. 50 yılı aşkın bir süredir Peg Perego çocukları gezmeye götürüyor; doğar doğmaz o meşhur bebek arabaları ve pusetleri ile, daha sonra ise pedallı veya akülü eşsiz oyuncak arabaları ile.

• Bu kullanım kılavuzunu, modelin kullanımına alışmak ve de çocuğunuza doğru, güvenli ve eğlenceli sürüşü öğretmek için dikkatlice okuyunuz. Daha sonraki herhangi bir gereksinim için kılavuzu saklayınız.

• Bizim oyuncaklarımız Avrupa Birliği Konseyinin öngördüğü güvenlik niteliklerine ve "A.B.D. Tüketici Oyuncak Güvenliği Nitelikleri" ne uygundur ve de T.Ü.V. tarafından onaylanmıştır, ve I.I.S.G. Istituto Italiano Sicurezza Giocattoli.



Peg Perego S.p.A. ISO 9001 sertifikalıdır.

Bu sertifika ile müşterilere ve tüketicilere kurumun şeffaflığına ve tam bir güven ortamının garantisini verilmektedir.

• Peg Perego istediği zaman bu yayında tanıtılmış modellere, teknik veya şirket içi sebeplerden dolayı değişiklik getirebilir.

3-8 Yaş

DESTEK HİZMETİ

Peg Perego olası tamiratlar, değişimler ve asıl yedek parça satışları için, doğrudan veya yetkili bayiler ağı aracılığıyla, satış sonrası destek hizmeti vermektedir. Destek merkezlerine ulaşmak için bu kullanım kılavuzunun arka kapağına bakınız.

Peg Perego olarak tüketicilerin her türlü gereksinimini en iyi şekilde karşılamak üzere daima onlara hizmet etmeye hazırız. Dolayısıyla, müşterilerimizin görüş ve önerileri bizim için son derece önemli ve değerlidir. Bu nedenle, bir ürünü satın alıp kullandıktan sonra, görüş ve önerilerinizi bildirmek üzere Internet üzerinde "www.pegperego.com/SSCo.html.en-UK" adresinde yer alan MÜŞTERİ MEMNUNİYETİ FORMUNU dolduracak olursanız size gerçekten minnettar kalacağız.

DİKKAT: MONTAJ İŞLEMLERİ SADECE

MONTAJ TALİMATLARI

YETİŞKİNLER TARAFINDAN YAPILMALIDIR. ARACI AMBALAJINDAN ÇIKARIRKEN DİKKAT EDİNİZ. BÜTÜN VİDALAR AMBALAJIN İÇİNDEKİ BİR TORBANIN İÇİNDE BULUNMAKTADIR. BATARYA OYUNCAK ARABANIN İÇ KISMINA YERLEŞTİRİLMİŞTİR

MONTAJ

- 1 • Çiftli koltuğu yerleştirin. Kırmızı demir çubuğu bir tornavida yardımıyla 180° derece döndürerek çiftli koltuğu sabitleyin.
- 2 • Bir tornavida ve anahtar (ürünle verilmiştir) yardımıyla çiftli koltuğu ön tarafa (arka çamurlukların altına) sabitleyin.
- 3 • Roll-bar'ı yerine yerleştirin. Dört vidasını sıkıştırarak roll-bar'ı sabitleyin.
- 4 • ki farı roll-bar üzerine tespit ediniz.
- 5 • Direksiyonun iki parçasını birleştirin.
- 6 • Direksiyon simidini direksiyon çubuğuna geçirin.
- 7 • Direksiyon çubuğunun deliklerini direksiyonun delikleriyle aynı hizaya getirin. Vidaları ve somunları takın: Somunları altıgen yerlere vidaları da

- 8 • Kaputu tespit eden emniyet vidalarını gevşetiniz.
- 9 • Ön camı takmak için: Motor kapağını serbest bırakmak için dili ok işaretiyle (A) gösterilen yönde çevirin. Motor kapağını kaldırın.
- 10 • Ön camı takın.
- 11 • Dört vidasıyla ön camı sabitleyin.
- 12 • Bastırarak dikiz aynalarını takın. Dikiz aynaları birden fazla konumda yönlendirilebilir.
- 13 • Arka farları takın.
- 14 • Ön tamponu, üst kısmını gövdeye takmak suretiyle konumlandırınız.
- 15 • Tahsis edilen iki vidayla tamponu sabitleyin.
- 16 • Motor kapağını açın.
- 17 • Akü fişini donanım fişine takınız. **DİKKAT: İşlemler bitince kaputu kapatmayı unutmayınız. Araç kullanıma hazır duruma gelmiştir.**

OYUNCAK ARABANIN ÖZELLİKLERİ VE KULLANIMI

- 18 • A: Gaz pedalı/elektrikli fren; çocuk ayağını gaz pedalından kaldırıncaya fren otomatik olarak devreye girer. B: Vites kolu.
- 19 • VİTES KOLU: 1: Birinci vites. 2: İkinci vites. R: Geri vites.
- 20 • İKİNCİ VİTES: Kırmızı künye, şekildeki gibi konumlandığında, araç yalnızca birinci viteste ve geri viteste hareket eder. Künyenin üzerinde kaplumbağa resmi doğru şekliyle görülmektedir. Şayet ikinci vitesin kullanılması isteniyorsa şunlar yapılmalıdır: Kırmızı künyenin vidalarını çıkarın.
- 21 • Kırmızı künyeyi çıkarın.
- 22 • Kırmızı künyeyi taşınan resmi doğru konuma gelene dek 180° çevirin; künyeyi uygun deliğe yerleştirin.
- 23 • Yeniden vidalayın. Vites kolu geriye çekildiğinde araç ikinci viteste hareket edecektir.

YENİ BATARYANIN TAKILMASI

- 24 • Kaputu açınız. Akü sabitleyicisini çıkartınız.
- 25 • Yeni bataryayı takın. Batarya kabını yeniden yerine yerleştirin ve her şeyi kapayın.

BATARYANIN DOLDURULMASI
DİKKAT: BATARYANIN DOLDURULMASI VE ELEKTRİK AKSAMLARLA İLGİLİ BÜTÜN UYGULAMALAR YETİŞKİNLER TARAFINDAN YERİNE GETİRİLMELİDİR.
BATARYAYI OYUNCAKTAN ÇIKARMADAN DA DOLDURABİLİRSİNİZ

- 26 • Yanlarına bastırarak bataryanın B fişini elektrik akımı veren A fişinden ayırın.
- 27 • Bağlantı talimatlarını izleyerek batarya doldurucunun fişini toprak hatlı bir prize sokun. B fişini batarya doldurucunun C fişine bağlayın.
- 28 • Doldurma işlemi tamamlanırken bataryayı toprak hatlı prizden çıkarın, sonra da C fişini B fişinden ayırın.
- 29 • B fişini A fişine tam oturacak şekilde takınız. İşlemler sonunda kaputu kapatmayı ve vidalarla tespit etmeyi unutmayınız.

AKÜLERİN MUHAFAZASI VE GÜVENLİĞİ

Aracın ilk kullanımında aküyü 18 saat şarjda tutun. Bu işlemi yapmamak, aküde telafisi mümkün olmayan zararlara sebep olabilir.

UYARILAR
Akülerin şarj işlemi ve gözetimi sadece yetişkinler tarafından yapılmalıdır. Çocukların akülerle oynamalarına izin vermeyin.

AKÜNÜN ŞARJI

- Aküyü şarj cihazıyla birlikte verilen bilgiler

- doğrultusunda ve 24 saati geçirmemeye dikkat ederek şarj ediniz.
- Araç hız kesmeye başladığında aküyü zamanında şarj ederseniz, zararlardan korunursunuz.
- Aracınızı uzun bir süre kullanmayacaksınız, aküyü şarj etmeyi ve de tesisattan ayırmayı unutmayın; şarj işlemi her üç ayda bir tekrarlayın.
- Akü ters konumda şarj edilmemelidir.
- Aküleri şarjda unutmayın! Düzenli kontrol edin.
- Donanım olarak verilen şarj cihazını ve asıl PEG PEREGO akülerini kullanın.
- Eski ve yeni aküleri karıştırmayın.
- Aküler doğru kutuplama ile takılmalıdır.
- Aküler mühürlüdür bakım gerektirmez.

DİKKAT

- AKÜLER ZEHİRLİ MADDELER İÇERMEKTEDİR. ELLE MÜDAHELE ETMEYİN.
- Aküler asit bazlı elektrolit içermektedir.
- Akünün kutup başları arasında kısa devre oluşturmayın, sert darbelere maruz kalma patlama ve/veya yangın tehlikesi söz konusudur.
- Şarj esnasında akü gaz üretir. Aküyü havadar bir yerde, ısı kaynaklarından ve yanıcı maddelerden uzakta şarj edin.
- Bitmiş aküler arçtan çıkartılmalıdır.
- Akülerin giysilerin üstüne konulması tavsiye edilmez; zarar görebilirler.

BİR AKINTI VARSA

Gözlerinizi koruyun; elektrolitle doğrudan temastan kaçının: ellerinizi koruyun. Aküyü bir plastik torbaya koyup çevre sağlığına uygun imha koşullarını uygulayın.

EĞER DERİNİZ VEYA GÖZLERİNİZ ELETTROLİTLE TEMAS ETTİYSE

Bulaşmış bölgeyi bol akar suyla yıkayın. Hemen bir doktora danışın.

ELETTROLİT YUTULURSA

Ağzınızı yıkayın ve tükürün. Derhal bir doktora danışın.

AKÜLERİN İMHASI

Çevre korunmasına katkıda bulunun. Kullanılmış aküler ev çöpleri ile atılamaz. Herhangibir kullanılmış akü toplama merkezine veya özel atık imha merkezine bırakabilirsiniz; belediyelerinizden bilgi alın.



ARACIN MUHAFAZASI VE GÜVENLİĞİ

Bu ürün EN 50088 elektrikli oyuncaklar için geçerli EN 71 Güvenlik Normlarına uygundur; karayollarındaki dolaşım kurallarına uygun olmadığı için halka açık yollarda kullanılamaz.

MUHAFAZA VE BAKIM

- Düzenli olarak aracın durumunu, özellikle elektrik tesisatını, priz bağlantılarını, koruma kılıflarını ve şarj cihazını kontrol edin. Hasardan emin olduğunuzda elektrikli araç ve şarj cihazı kullanılmamalıdır. Tamirat için sadece asıl Peg Perego yedek parçalarını kullanın.
- Peg Perego elektrik tesisatına yapılan elle müdahalelerde hiçbir sorumluluk almaz.
- Aküleri veya aracı kalorifer,şömine , vb. ısı kaynakları yanında bırakmayın.
- Aracı su, yağmur, kar vb. den koruyunuz; kum veya çamur üzerinde kullanım düğme, motor ve redüktöre zarar verebilir.
- Aracın, yumuşak kum, çamur ya da çok gevşek toprak gibi aşırı yük bindirecek koşullarda hareket ettirilmesi durumunda elektrik akımı ani olarak kesilecektir. Aracın tekrar güç kazanması birkaç saniye sürecektir.

- Düzenli olarak, yatak, direksiyon donanımı, vb. hareket eden parçaları (ince yağ ile) yağlayın.
- Aracın yüzeyi nemli bir bezle, gerekirse aşındırıcı olmayan ev temizlik ürünleri ile temizlenebilir. Temizlik işlemleri sadece yetişkinler tarafından yapılmalıdır.
- Peg Perego yetkilileri dışında, aracın mekanizmalarını ve motorunu asla sökmeyin.

EN 50088'e uygundur.
12V 8Ah doldurulabilir kurşun mühürlü batarya.
170 Watt 2 motor.

GÜVENLİK

DİKKAT! BİR YETİŞKİNİN GÖZETİMİ HERZAMAN GEREKLİDİR.

- 36 aylıktan küçük bebekler için uygun değildir; solunum sistemine kaçabilecek ya da yutulabilecek küçüklükte parçaları vardır.
- Aracı, trafiğin olduğu ve park edilmiş araçların bulunduğu halka açık yollarda, dik yokuşlarda, merdiven ve basamakların, su yollarının ve havuzların yanında kullanmayın.
- Aracın kullanımı esnasında çocuklar mutlaka ayakbabilirlerini giymelidirler.
- Araç işler halde iken, çocukların el, ayak, vücutlarının başka bir bölgesini, giysilerini veya başka bir şeylerini hareketli bölgelerin yanına sokmamalarına dikkat edin.
- Hiç bir zaman aracın motor, tesisat, düğme, vb. bölgelerini ıslatmayın.
- Aracın yanında benzin veya başka yanıcı maddeler kullanmayın.

GÜVENLİ BİR SÜRÜŞ İÇİN KURALLAR

HİÇ KESİNTİSİZ EĞLENCE: Hemen değiştirmek üzere, doldurulmuş bir batarya takımını daima hazır tutun.
Çocuğun güvenliği için: Aracı çalıştırmadan önce kullanma kılavuzunu dikkatle okuyun ve uygulayın.

- **DİKKAT:** Bütün sabitleme kapakçıklarının yerlerine çok iyi yerleştiğinden emin olun.

2. VİTES

Başlangıç için birinci vitesin kullanılması tavsiye edilir.
İkinci vites geçmeden önce, çocuğun aracı kullanmaya iyice alıştığından emin olunması gerekmektedir.

- **BİRİNCİ VİTES** (yeni başlayanlar için): Gidon iki elle birden tutulur ve gaz pedalına basılır. Araç yaklaşık olarak saatte 4 Km hızla harekete geçer.
- **İKİNCİ VİTES** (uzmanlaşanlar için): Gidon iki elle birden tutulur ve gaz pedalına basılır. Araç yaklaşık olarak saatte 8 Km hızla harekete geçer.

• GERİ VİTES:

Bir elle vites kolu aşağı indirilir. Diğer el gidonun üzerine yerleştirilir ve bir ayakla gaz pedalına basılır. Araç geri vitesinde saatte yaklaşık olarak 4 Km hızla ilerler.

• FREN

Fren yapmak için ayak gaz pedalından çekilir. Fren otomatik olarak devreye girer.

Çocuğunuza güvenli ve eğlenceli bir sürüş için aracın doğru kullanımını öğretin.

- Yola çıkmadan önce parkur üzerinde insanlar ya da eşyalar bulunmadığından emin olun.
- Şürüş sırasında çocuğun elleri gidonun üzerinde olmalıdır ve çocuk daima yola bakmalıdır.
- Çarpışmaları önlemek için zamanında fren yapılır.
- İkinci vitesi, yalnızca çocuk, freni, birinci vitesi ve aracı kontrol etmeyi tam ve

doğru bir şekilde öğrendiğinde kurun.

- **DİKKAT! İlk vitesle araç tıpkı gerçek otomobillerdeki gibi diferansiyel etkisi gösterir: Kaygan zeminlerde ve araçta tek çocuk varken, tekerlekler farklı hızlar kazanabilirler; yavaşlama/boşa dönme olasılıkları vardır.**
- **Aracın, yumuşak kum, çamur ya da çok gevşek toprak gibi aşırı yük bindirecek koşullarda hareket ettirilmesi durumunda elektrik akımı ani olarak kesilecektir. Aracın tekrar güç kazanması birkaç saniye sürecektir.**

SORUN MU VAR?

ARAÇ ÇALIŞMIYORSA

Marş düğmesinin altındaki kablolarda temassızlık olup olmadığını kontrol edin. Marş düğmesinin işleyip işlemediğini kontrol edin ve işlemiyorsa yenisiyle değiştirin. Bataryanın elektrik düzeneğine bağlı olup olmadığını kontrol edin.

ARAÇ GÜÇ KAYBEDİYORSA

Bataryayı doldurun. Sorun dolumdan sonra da devam ediyorsa bataryayı ve batarya doldurucusunu ilgili bir merkeze kontrol ettirin.

РУССКИЙ

• Фирма PEG PEREGO благодарит вас за то, что вы выбрали это изделие. Вот уже 50 лет, как фирма PEG PEREGO ходит с детьми на прогулку: как только они рождаются - на своих знаменитых детских и прогулочных колясках, а потом на удивительных игрушках с педалями и на батареях.

• Внимательно прочитайте настоящую инструкцию, чтобы ознакомиться с моделью и научить вашего ребенка правильному, безопасному и доставляющему удовольствие вождению. Сохраните инструкцию для будущего использования.

• Наши игрушки соответствуют требованиям по безопасности, предусмотренным Советом ЕЭС и спецификацией "U.S. Consumer Toy Safety Specification", кроме того, они одобрены организацией Т.Ж.В., I.I.S.G. Istituto Italiano Sicurezza Giocattoli.



Peg Perego S.p.A. сертифицирована по норме ISO 9001.

Сертификация гарантирует заказчиком и потребителям, что компания работает, соблюдая принципы гласности и доверия.

• Фирма Peg Perego имеет право внести в любой момент изменения в модели, описанные в настоящем издании, по причинам технического совершенства или организации производства.

3-8 лет

СЛУЖБА ОБСЛУЖИВАНИЯ

Фирма PEG PEREGO предоставляет послепродажное обслуживание непосредственно или через сеть уполномоченных сервисных центров для выполнения ремонта, замены и продажи фирменных запасных частей. Адреса сервисных центров смотрите на обратной стороне обложки настоящей инструкции.

Фирма Пег Перего находится в распоряжении своих потребителей для того, чтобы наилучшим образом удовлетворить все их требования. Поэтому, для нас очень важно и ценно знать мнение наших заказчиков. Мы будем вам очень признательны, если, после использования нашего изделия, вы пожелаете заполнить АНКЕТУ УДОВЛЕТВОРЕННОСТИ ПОТРЕБИТЕЛЯ, которую вы найдете в интернете на сайте: "www.pegperego.com/SSCo.html.en-UK" выразив там свои пожелания или советы.

ИНСТРУКЦИЯ ПО СБОРКЕ

ВНИМАНИЕ: ОПЕРАЦИИ ПО СБОРКЕ ДОЛЖНЫ ВЫПОЛНЯТЬ ТОЛЬКО ВЗРОСЛЫЕ.

БУДЬТЕ ВНИМАТЕЛЬНЫ ПРИ ИЗВЛЕЧЕНИИ ИГРУШКИ ИЗ УПАКОВКИ. ВСЕ ВИНТЫ НАХОДЯТСЯ В ПАКЕТЕ ВНУТРИ УПАКОВКИ. БАТАРЕЯ УЖЕ НАХОДИТСЯ ВНУТРИ ИГРУШКИ

СБОРКА

- 1 • Установите двойное сиденье. Закрепите его, поворачивая красный стопор на 180° при помощи отвертки.
- 2 • С помощью отвертки и (поставляемого) ключа закрепите двойное сиденье спереди (под задними крыльями).
- 3 • Установите защитную дугу.

Закрепите ее, натягивая четыре винта.

- 4 • Установите две фары на защитную дугу.
- 5 • Соедините две части руля.
- 6 • Наденьте руль на рулевую колонку.
- 7 • Выровняйте отверстия рулевой колонки и руля. Затяните винт и гайку: гайка вставляется в шестигранное отверстие, а винт - в круглое. совместив отверстия.
- 8 • Отвинтите предохранительный винт, блокирующий капот.
- 9 • Для установки ветрового стекла: для разблокировки капота сместите рычажок в направлении, указанное стрелкой (А). Сместите капот вперед.
- 10 • Вставьте ветровое стекло.
- 11 • Закрепите его, завинчивая четыре винта.
- 12 • Защелкните зеркала заднего вида. Зеркала могут принимать несколько положений.
- 13 • Защелкните задние фары.
- 14 • Установите передний бампер на место, закрепив его верхнюю часть за кузов.
- 15 • Закрепите бампер двумя входящими в комплект винтами.
- 16 • Откройте капот.
- 17 • Соедините вилку батареи с вилкой электрической системы.
СВНИМАНИЕ: по завершении операций всегда закрывайте капот. Теперь игрушка готова.

ХАРАКТЕРИСТИКИ И ИСПОЛЬЗОВАНИЕ ИГРУШКИ

- 18 • А: педаль акселератора/электрический тормоз; снимая ногу с педали, автоматически включается тормоз.
В: рычаг переключения передач.
- 19 • РЫЧАГ ПЕРЕКЛЮЧЕНИЯ ПЕРЕДАЧ: 1: первая скорость езды. 2: вторая скорость езды. R: задний ход.
- 20 • ВТОРАЯ СКОРОСТЬ: когда красная пластинка установлена так, как показано на рисунке, игрушка движется только на первой скорости и задним ходом. На пластинке в правильном положении изображен рисунок черепахи. Если вы хотите пользоваться и второй скоростью, выполните следующие операции: отвинтите винт красной пластинки
- 21 • выньте красную пластинку
- 22 • поверните ее на 180° до тех пор, пока в правильном положении не появится рисунок зайца; вставьте пластинку в специальное отверстие.
- 23 • Снова затяните винт. Переведя рычаг переключения скоростей в заднее положение, игрушка поедет на второй скорости.

ЗАМЕНА БАТАРЕИ

- 24 • Откройте капот. Выньте стопор батареи.
- 25 • Замените батарею. Установите стопор батареи на место и закройте капот.

ЗАРЯДКА БАТАРЕИ

ВНИМАНИЕ: ЗАРЯДКУ БАТАРЕИ И ЛЮБЫЕ ОПЕРАЦИИ С ЭЛЕКТРИЧЕСКОЙ СИСТЕМОЙ ДОЛЖНЫ ВЫПОЛНЯТЬ ВЗРОСЛЫЕ.

- БАТАРЕЙКУ МОЖНО ПЕРЕЗАРЯДИТЬ, ДАЖЕ НЕ СНИМАЯ ЕЕ С ИГРУШКИ.
- 26 • Отсоедините вилку А электрической системы от вилки В батареи, нажимая на них сбоку.
 - 27 • Вставьте вилку зарядного устройства в сетевую розетку, придерживаясь приложенных к нему инструкций. Соедините вилку В с вилкой С зарядного устройства.
 - 28 • По завершении зарядки отсоедините зарядное устройство

от сетевой розетки, после чего отключите вилку С от вилки В.

- 29 • Вставьте до конца, до щелчка, вилку В в вилку А. По завершении операций не забудьте закрыть капот винтом.

УХОД ЗА БАТАРЕЯМИ И СВЕДЕНИЯ О ИХ БЕЗОПАСНОСТИ

Перед тем, как использовать игрушку в первый раз, заряжайте батарею в течение 18 часов. Несоблюдение этого требования может непоправимо повредить батарею.

ПРЕДУПРЕЖДЕНИЯ

Зарядку батареи должны выполнять только взрослые, только взрослым разрешается следить за процессом зарядки. Не позволяйте детям играть с батареями.

ЗАРЯДКА БАТАРЕИ

- Зарядите батарею согласно инструкции, приложенной к зарядному устройству, в любом случае не заряжайте ее больше 24 часов.
- Сразу подзарядите батарею, как только игрушка начнет ездить медленнее, это предотвратит повреждение батареи.
- Если вы долго не будете пользоваться игрушкой, не забудьте зарядить батарею и оставить ее отключенной от системы. Повторяйте операцию перезарядки минимум раз в три месяца.
- Батарею не следует заряжать в перевернутом положении.
- Не забудьте о заряжающейся батарее! Периодически проверяйте ее.
- используйте только поставленное в комплекте зарядное устройство и фирменные батареи производства фирмы PEG PEREGO.
- Не смешивайте старые и новые батареи.
- Батареи необходимо устанавливать с соблюдением полярности.
- Батареи герметичные и не нуждаются в уходе.

ВНИМАНИЕ

- БАТАРЕИ СОДЕРЖАТ ВРЕДНЫЕ КОРРОЗИЙНЫЕ ВЕЩЕСТВА. НЕ ВЫВОДИТЕ ИХ ИЗ СТРОЯ.
- Батареи содержат электролит на кислотной основе.
- Не соединяйте напрямую клеммы батареи, избегайте сильных ударов: опасность взрыва и/или воспламенения.
- Во время зарядки батарея вырабатывает газ. Заряжайте ее в хорошо проветриваемом месте, вдали от источников тепла и воспламеняющихся веществ.
- Отработанные батареи следует снять с игрушки.
- Не рекомендуется прикладывать батареи к одежде, поскольку они могут испортить ее.

В СЛУЧАЕ УТЕЧКИ

Защитите глаза; избегайте непосредственного контакта с электролитом; защитите руки. Положите батарею в полиэтиленовый пакет и выполните инструкцию по сдаче батарей в утиль.

В СЛУЧАЕ КОНТАКТА КОЖИ ИЛИ ГЛАЗ С ЭЛЕКТРОЛИТОМ

Промойте поврежденный участок большим количеством проточной воды. Немедленно обратитесь к врачу.

В СЛУЧАЕ ПРОГЛАТЫВАНИЯ ЭЛЕКТРОЛИТА

Сполосните рот и сплюньте. Немедленно обратитесь к врачу.

СДАЧА БАТАРЕЙ В УТИЛЬ

Позаботьтесь о природе!

Отработанные батареи не следует выбрасывать с домашним мусором. Вы можете их сдать в центр сбора отработанных батарей или утилизации специальных отходов. Для справок обратитесь в местную администрацию.



УХОД ЗА ИГРУШКОЙ И СВЕДЕНИЯ О БЕЗОПАСНОСТИ

Эта игрушка соответствует Норме по безопасности EN 71 и Норме по безопасности электрических игрушек EN 50088. Она не соответствует правилам движения на дорогах, поэтому не может ездить по общественным дорогам.

ОБСЛУЖИВАНИЕ И УХОД

- Периодически проверяйте состояние игрушки, особенно электрической системы, подключение вилок, защитные крышки и зарядное устройство. При обнаружении явных дефектов электрическую игрушку и зарядное устройство не следует использовать. Для ремонта применяйте только фирменные запасные части производства фирмы PEG PEREGO.
- Фирма PEG PEREGO не несет никакой ответственности в случае вывода из строя электрической системы.
- Не оставляйте батареи или игрушку вблизи таких источников тепла, как отопительные батареи, камины и т.д.
- Защитите игрушку от воды, дождя, снега и т.д. Ее эксплуатация на песке или в грязи может повредить кнопки, двигатели и редукторы.
- Если игрушка работает в условиях перегрузки, например, едет по мягкому песку, грязи или по очень неровному грунту, выключатель перегрузки немедленно отключит питание. Подача питания возобновится через несколько секунд.
- Периодически смазывайте (легким маслом) движущиеся части, такие как подшипники, руль и т.д.
- Наружная поверхность игрушки можно чистить влажной тканью и, при необходимости, небрызгивными бытовыми моющими средствами. Операции по чистке должны выполнять только взрослые.
- Ни в коем случае не разбирайте механизмы игрушки или двигатели, если на то не имеется разрешение фирмы PEG PEREGO.

Соответствует норме EN 50088

Запломбированная перезаряжающаяся свинцовая батарея 12В 8 Ач.
2 двигателя 170 Вт

ПРАВИЛА БЕЗОПАСНОСТИ

ВНИМАНИЕ! ИГРУШКА ДОЛЖНА ВСЕГДА ИСПОЛЬЗОВАТЬСЯ ПОД НАДЗОРОМ ВЗРОСЛОГО.

- Не пригодна для детей младше 36 месяцев, так как мелкие детали могут попасть в дыхательные пути или в пищевод.
- Не использовать игрушку на общественных дорогах, при наличии дорожного движения и припаркованных автомобилей, на крутых уклонах, вблизи ступенек и лестниц, водных потоков и бассейнов.
- При вождении игрушки дети должны всегда быть обутыми.
- При работе игрушки обратите внимание на то, чтобы дети не помещали руки, ноги или другие части тела, одежду или другие предметы рядом с движущимися частями.
- Ни в коем случае не смачивайте такие компоненты игрушки, как двигатели,

- системы, кнопки и т.д.
- Не использовать бензин или прочие воспламеняющиеся вещества вблизи игрушки.

ПРАВИЛА БЕЗОПАСНОГО ВОЖДЕНИЯ

РАЗВЛЕЧЕНИЕ БЕЗ ПЕРЕРЫВОВ: всегда держите запасной комплект заряженных батарей, готовых к применению.

Для безопасности вашего ребенка: перед включением игрушки прочтите и тщательно выполните настоящую инструкцию.

• ВНИМАНИЕ

Убедитесь в том, что все крепежные кнопки надежно закреплены.

2-я СКОРОСТЬ

Сначала рекомендуется ездить на 1-й скорости.

Перед тем, как включить работу 2-й скорости убедитесь, что ребенок способен управлять игрушкой.

• 1-я СКОРОСТЬ (для начинающих):

Держите обе руки на руле и нажмите педаль акселератора; игрушка начинает двигаться с пониженной скоростью около 4 км/ч.

• 2-я СКОРОСТЬ (для опытных водителей):

Держите обе руки на руле и нажмите педаль акселератора; игрушка начинает двигаться со скоростью около 8 км/ч.

• ЗАДНИЙ ХОД:

Одной рукой сместите вниз рычаг переключения скоростей. Держите другую руку на руле и ногой нажмите акселератор. Игрушка двигается задним ходом со скоростью около 4 км/ч.

• ТОРМОЗ:

Для торможения снимите ногу с педали акселератора, тормоз включится автоматически.

Научите вашего ребенка правильно пользоваться игрушкой для ее безопасного и приятного управления.

- Перед началом езды убедитесь, что на маршруте движения нет людей или предметов.
- При вождении держите руки на руле и всегда смотрите на дорогу.
- Тормозите заблаговременно во избежание столкновений.
- Включайте работу 2-й скорости только после того, как ребенок научится правильно пользоваться рулем, 1-й скоростью и тормозом.
- **ВНИМАНИЕ! На первой скорости игрушка имеет дифференциальный эффект, как настоящие легковые автомобили. На ровных поверхностях, когда на игрушке сидит только один ребенок, два колеса могут двигаться с различной скоростью, что может вызвать их проскальзывание или торможение.**
- Если игрушка работает в условиях перегрузки, например, едет по мягкому песку, грязи или по очень неровному грунту, выключатель перегрузки немедленно отключит питание. Подача питания возобновится через несколько секунд.

ЧТО-ТО НЕ ТАК?

ИГРУШКА НЕ РАБОТАЕТ?

- Проверьте, не отсоединился ли какой-нибудь кабель под кнопкой хода.
- Проверьте исправность кнопки хода и при необходимости замените ее.
- Убедитесь, что батарея подключена к электрической системе.

НЕДОСТАТОЧНАЯ МОЩНОСТЬ ИГРУШКИ?

- Зарядите батареи. Если после зарядки проблема не устранена, отдайте батареи и зарядное устройство на проверку в сервисный центр.

ΕΛΛΗΝΙΚΑ

• Η ΠΕΗ ΠΕΣΕΗΟ σας ευχαριστεί που προτιμήσατε αυτό το προϊόν. Εδώ και πάνω από 50 χρόνια η ΠΕΗ ΠΕΣΕΗΟ πηγαίνει βόλτα τα παιδιά: τα νεογέννητα με τα φημισμένα της πολυκαρότσια και τα καρτοσάκια περιπάτου, αργότερα με τα φανταστικά οχήματα παιχνίδια με πηδάλια και με μπαταρία.

• Διαβάστε προσεκτικά το παρόν εγχειρίδιο οδηγιών για να εξοικειωθείτε με τη χρήση του μοντέλου και να μάθετε στο παιδί σας μία σωστή, ασφαλή και διασκεδαστική οδήγηση. Φυλάξτε στη συνέχεια το εγχειρίδιο για κάθε μελλοντική αναφορά.

• Τα παιχνίδια μας είναι συμβατά με τα κριτήρια ασφαλείας που προβλέπονται από το Συμβούλιο της ΕΕΓ και από το "Φ.Τ. Γοξτφνσε Υος Ταζεус Τπεγίζιγαυιοξ" και εγκρίνονται από το Υ.Χ. από το Ι.Ι.Τ.Η. Ιτιυιφου Ιυαμιαξο Τιγφσε α Ηιογαυυοιμ.



Η Πηη Πεσεηο Τ.π.Α. διαθέτει πιστοποίηση **ΙΤΟ 9001**.

Η πιστοποίηση παρέχει στους πελάτες και στους καταναλωτές την εγγύηση της διαφάνειας και της εμπιστοσύνης στον τρόπο με τον οποίο εργάζεται η εταιρία.

• Η Πηη Πεσεηο θα μπορεί να κάνει σε οποιαδήποτε στιγμή μετατροπές στα μοντέλα που περιγράφονται στην παρούσα έκδοση, για λόγους τεχνικής ή επιχειρηματικής φύσης.

3-8 ετών

ΤΕΧΝΙΚΗ ΥΠΟΣΤΗΡΙΞΗ

Η ΠΕΗ ΠΕΣΕΗΟ παρέχει τεχνική υποστήριξη μετά από την πώληση, απ' ευθείας ή μέσω ενός δικτύου εξουσιοδοτημένων κέντρων τεχνικής υποστήριξης, για ενδεχόμενες επιδιορθώσεις ή αντικαταστάσεις και πώληση γνήσιων ανταλλακτικών. Για να επικοινωνήσετε με τα κέντρα τεχνικής υποστήριξης δείτε στο πίσω μέρος του εξώφυλλου του παρόντος εγχειριδίου οδηγιών.

Η Πηη Πεσεηο είναι στη διάθεση των Καταναλωτών της για την καλύτερη εξυπηρέτηση των αναγκών τους. Για το λόγο αυτό είναι για μας εξαιρετικά σημαντικό και πολύτιμο να γνωρίζουμε τη γνώμη των Πελατών μας. Θα σας είμαστε λοιπόν πολύ ευγνώμονες εάν, αφού χρησιμοποιήσετε ένα προϊόν μας, συμπληρώσετε το ΕΡΩΤΗΜΑΤΟΛΟΓΙΟ ΙΚΑΝΟΠΟΙΗΣΗΣ ΚΑΤΑΝΑΛΩΤΗ που θα βρείτε στο ιξυεσξευ στην ακόλουθη διεύθυνση: "ψψψ.πεηπεσεηο.γoν/ΤΤΓo.θυνμ.εξ-ΦΛ", επιστημαίνοντας ενδεχόμενες παρατηρήσεις ή υποδείξεις.

ΟΔΗΓΙΕΣ ΣΥΝΑΡΜΟΛΟΓΗΣΗΣ

ΠΡΟΣΟΧΗ: ΟΙ ΕΡΓΑΣΙΕΣ ΣΥΝΑΡΜΟΛΟΓΗΣΗΣ ΠΡΕΠΕΙ ΝΑ ΕΚΤΕΛΟΥΝΤΑΙ ΜΟΝΟΝ ΑΠΟ ΕΝΗΛΙΚΕΣ. ΠΡΟΣΕΞΤΕ ΟΤΑΝ ΒΓΑΖΕΤΕ ΤΟ ΟΧΗΜΑ ΑΠΟ ΤΗ ΣΥΣΚΕΥΑΣΙΑ. ΟΛΕΣ ΟΙ ΒΙΔΕΣ ΒΡΙΣΚΟΝΤΑΙ ΣΕ ΕΝΑ ΣΑΚΟΥΛΑΚΙ ΣΤΟ ΕΣΩΤΕΡΙΚΟ ΤΗΣ ΣΥΣΚΕΥΑΣΙΑΣ. Η ΜΠΑΤΑΡΙΑ ΕΙΝΑΙ ΗΔΗ ΤΟΠΟΘΕΤΗΜΕΝΗ ΣΤΟ ΕΣΩΤΕΡΙΚΟ ΤΟΥ ΑΥΤΟΚΙΝΗΤΟΥ

ΣΥΝΑΡΜΟΛΟΓΗΣΗ

- 1 • Τοποθετήστε το διπλό κάθισμα. Στερεώστε το διπλό κάθισμα στρέφοντας το κόκκινο εξάρτημα στερέωσης κατά 180Γ με τη βοήθεια ενός καταβιδιού.
- 2 • Με τη βοήθεια ενός καταβιδιού ή του κλειδιού (παρέχεται) στερεώστε το διπλό κάθισμα στο μπροστινό μέρος (κάτω από τα πίσω φτερά).
- 3 • Τοποθετήστε τη συμμ-βασ. Στερεώστε την βιδώνοντας τις τέσσερις βίδες. Ενώστε τα δύο μέρη του τιμονιού.
- 4 • Εφαρμόστε τα δύο φώτα επάνω στο συμμ-βασ.
- 5 • Ενώστε τα δύο μέρη του τιμονιού.
- 6 • Περάστε το τιμόνι στο σωλήνα του τιμονιού.
- 7 • Ευθυγραμμίστε τις οπές του σωλήνα του τιμονιού και του τιμονιού. Βιδώστε βίδες και παξιμάδι: το παξιμάδι στερεώνεται στην εξάγωνη οπή, η βίδα στην κυκλική οπή.
- 8 • Βιδώστε τη βίδα ασφαλείας που μπλοκάρει το καπό.
- 9 • Για να συναρμολογήσετε το παρμπρίζ: μετακινήστε το μοχλό σύμφωνα με τη φορά που υποδεικνύεται από το βέλος (Α) για να ελευθερώσετε το καπό. Μετακινήστε μπροστά το καπό.
- 10 • Τοποθετήστε το παρμπρίζ.
- 11 • Στερεώστε το βιδώνοντας τις τέσσερις βίδες.
- 12 • Περάστε με πίεση τα καθρεφτάκια με τα οποία βλέπει πίσω ο οδηγός. Τα καθρεφτάκια αυτά μπορούν να προσανατολισθούν σε διάφορες θέσεις.
- 13 • Τοποθετήστε με απότομη κίνηση τα πίσω φανάρια.
- 14 • εβιδώστε τη βίδα ασφαλείας που μπλοκάρει το καπό.
- 15 • Β. Στερεώστε τον προφυλακτήρα με τις δύο βίδες που παρέχονται.
- 16 • Ανοίξτε το καπό.
- 17 • Συνδέστε το βύσμα μπαταρίας στο βύσμα συστήματος.
ΠΡΟΣΟΧΗ: μετά το πέρας των χειρισμών να ξανακλείνετε πάντα το καπό. Το όχημα είναι έτοιμο προς χρήση.

ΧΑΡΑΚΤΗΡΙΣΤΙΚΑ ΚΑΙ ΧΡΗΣΗ ΤΟΥ ΑΥΤΟΚΙΝΗΤΟΥ

- 18 • Α: πηδάλιο επιταχυντή-γκάζ/ηλεκτρικού φρένου. Σηκώνοντας το πόδι, το φρένο μπαίνει σε λειτουργία υτόματα, Β: μοχλός ταχυτήτων.
- 19 • ΜΟΧΛΟΣ ΤΑΧΥΤΗΤΩΝ: 1: πρώτη ταχύτητα. 2: δεύτερη ταχύτητα. Σ: όπισθεν.
- 20 • ΔΕΥΤΕΡΗ ΤΑΧΥΤΗΤΑ: Όταν η κόκκινη βάση είναι τοποθετημένη όπως φαίνεται στην εικόνα, το όχημα θα πορευθεί μόνο με την πρώτη και με την όπισθεν. Επάνω στη βάση μπορείτε να δείτε το σχέδιο της χελώνας σε σωστή θέση. Σε περίπτωση που θελήσετε να χρησιμοποιήσετε τη δεύτερη ταχύτητα, ενεργήστε ως ακολούθως: ξεβιδώστε τη βίδα της κόκκινης βάσης.
- 21 • Βγάλτε έξω την κόκκινη βάση
- 22 • στρέψτε την κατά 180Γ μέχρι να φέρετε το σχέδιο του λαγού στη σωστή θέση. Βάλτε τη βάση στην ειδική οπή.
- 23 • Ξαναβιδώστε: Φέρνοντας προς τα πίσω το μοχλό ταχυτήτων, το όχημα θα προχωρήσει στη δεύτερη ταχύτητα.

ΑΝΤΙΚΑΤΑΣΤΑΣΗ ΤΗΣ ΜΠΑΤΑΡΙΑΣ

- 24 • Ανοίξτε το καπό. Βγάλτε το εξάρτημα συγκράτησης της μπαταρίας.

- 25 • Αντικαταστήστε τη μπαταρία. Επανατοποθετήστε το εξάρτημα στερέωσης της μπαταρίας και ξανακλείστε το όλο.

ΦΟΡΤΙΣΗ ΤΗΣ ΜΠΑΤΑΡΙΑΣ

ΠΡΟΣΟΧΗ: Η ΦΟΡΤΙΣΗ ΤΩΝ ΜΠΑΤΑΡΙΩΝ ΚΑΙ ΟΠΟΙΟΔΗΠΟΤΕ ΕΠΕΜΒΑΣΗ ΣΤΟ ΗΛΕΚΤΡΙΚΟ ΣΥΣΤΗΜΑ ΠΡΕΠΕΙ ΝΑ ΕΚΤΕΛΟΥΝΤΑΙ ΑΠΟ ΕΝΗΛΙΚΕΣ.

Η ΜΠΑΤΑΡΙΑ ΜΠΟΡΕΙ ΝΑ ΦΟΡΤΙΣΘΕΙ ΚΑΙ ΧΩΡΙΣ ΝΑ ΤΗ ΒΓΑΛΕΤΕ ΑΠΟ ΤΟ ΠΑΙΧΝΙΔΙ.

- 26 • Αποσυνδέστε το φως Α του ηλεκτρικού συστήματος από το φως Β της μπαταρίας πιέζοντας στο πλάι.
- 27 • Τοποθετήστε το φως του εξαρτήματος για τη φόρτιση των μπαταριών σε μία οικιακή πρίζα ακολουθώντας τις συνημμένες οδηγίες. Συνδέστε το φως Β με το φως Γ του εξαρτήματος για τη φόρτιση των μπαταριών.
- 28 • Όταν περατωθεί η φόρτιση βγάλτε το εξάρτημα για τη φόρτιση των μπαταριών από την οικιακή πρίζα, κατόπιν αποσυνδέστε το φως Γ από το φως Β.
- 29 • Εισάγετε μέχρι το τέλος, έως το σημείο συγκράτησης, το βύσμα Β στο βύσμα Α. Μετά το πέρας των χειρισμών να θυμάστε πάντα να κλείνετε το καπό με τη βίδα.

ΣΥΝΤΗΡΗΣΗ ΚΑΙ ΑΣΦΑΛΕΙΑ ΤΩΝ ΜΠΑΤΑΡΙΩΝ

Πριν να χρησιμοποιήσετε το όχημα για πρώτη φορά, φορτίστε τις μπαταρίες για 18 ώρες. Η μη τήρηση αυτής της διαδικασίας θα μπορούσε να προκαλέσει ανεπανόρθωτες βλάβες στην μπαταρία.

ΠΑΡΑΤΗΡΗΣΕΙΣ

Η φόρτιση των μπαταριών πρέπει να εκτελείται και να επιβλέπεται μόνον από ενήλικες. Μην αφήνετε τα παιδιά να παίζουν με τις μπαταρίες.

ΦΟΡΤΙΣΗ ΤΗΣ ΜΠΑΤΑΡΙΑΣ

- Φορτίστε τη μπαταρία ακολουθώντας τις συνημμένες οδηγίες του εξαρτήματος φόρτισης μπαταριών και πάντως μην υπερβαίνετε τις 24 ώρες.
- Φορτίστε εγκαίρως την μπαταρία μόλις το όχημα αρχίσει να χάνει ταχύτητα, θα αποφύγετε ζημιές.
- Εάν αφήσετε σταματημένο το όχημά σας για πολύ καιρό, θυμηθείτε να φορτίσετε την μπαταρία και να την έχετε αποσυνδεδεμένη από το σύστημα, επαναλάβετε την διαδικασία επαναφόρτισης τουλάχιστον κάθε τρεις μήνες.
- Η μπαταρία δεν πρέπει να φορτίζεται αναποδογυρισμένη.
- Φορτίστε ξανά τις μπαταρίες σε φάση φόρτισης! Ελέγχετε περιοδικά.
- Χρησιμοποιείτε μόνο το εξάρτημα φόρτισης μπαταριών που παρέχεται με τη συσκευή και τις γνήσιες μπαταρίες της ΠΕΗ ΠΕΣΕΝΟ.
- Μην ανακατεύετε παλιές και νέες μπαταρίες.
- Οι μπαταρίες πρέπει να τοποθετούνται με τη σωστή πόλωση.
- Οι μπαταρίες είναι κλειστές και δεν χρειάζονται συντήρηση.

ΠΡΟΣΟΧΗ

- ΟΙ ΜΠΑΤΑΡΙΑΣ ΠΕΡΙΕΧΟΥΝ ΤΟΞΙΚΕΣ ΔΙΑΒΡΩΤΙΚΕΣ ΟΥΣΙΕΣ. ΜΗΝ ΤΙΣ ΑΛΛΟΙΩΝΕΤΕ.
- Οι μπαταρίες περιέχουν ηλεκτρολύτη όξινης βάσης.
- Μην προκαλείτε άμεση επαφή μεταξύ των ακροδεκτών της μπαταρίας, αποφεύγετε

δυνατούς κραδασμούς: κίνδυνος έκρηξης και/ή πυρκαγιάς.

- Κατά τη διάρκεια της φόρτισης η μπαταρία παράγει αέριο. Φορτίζετε τη μπαταρία σε καλά αεριζόμενο χώρο, μακριά από πηγές θερμότητας και εύφλεκτα υλικά.
- Οι εξαντλημένες μπαταρίες πρέπει να αφαιρούνται από το όχημα.
- Αποφύγετε να ακουμπάτε τις μπαταρίες επάνω στα ρούχα, μπορεί να φθαρούν.

ΕΑΝ ΥΠΑΡΞΕΙ ΔΙΑΦΥΓΗ

Προσέξτε τα μάτια σας, αποφύγετε την άμεση επαφή με τον ηλεκτρολύτη: προστατέψτε τα χέρια σας. Τοποθετήστε τη μπαταρία σε μία πλαστική τσάντα και ακολουθείστε τις οδηγίες σχετικά με τη χώνευση μπαταριών.

ΕΑΝ ΔΕΡΜΑ Η ΜΑΤΙΑ ΕΛΘΟΥΝ ΣΕ ΕΠΑΦΗ ΜΕ ΤΟΝ ΗΛΕΚΤΡΟΛΥΤΗ

Πλύνετε με άφθονο τρεχούμενο νερό το μέρος που έχει έλθει σε επαφή. Συμβουλευτείτε αμέσως το γιατρό.

ΕΑΝ ΓΙΝΕΙ ΚΑΤΑΠΟΣΗ ΤΟΥ ΗΛΕΚΤΡΟΛΥΤΗ

*επλύνετε το στόμα και φτύστε. Συμβουλευτείτε αμέσως το γιατρό.

ΧΩΝΕΥΣΗ ΤΩΝ ΜΠΑΤΑΡΙΩΝ

Συμβάλλετε στην προστασία του περιβάλλοντος. Οι μεταχειρισμένες μπαταρίες, δεν πρέπει να πετιούνται στα οικιακά απορρίματα. Μπορείτε να τις αφήνετε σε ένα κέντρο συλλογής μεταχειρισμένων μπαταριών ή χώνευσης ειδικών αποβλήτων, πληροφορηθείτε σχετικά στο δήμο σας.



ΣΥΝΤΗΡΗΣΗ ΚΑΙ ΑΣΦΑΛΕΙΑ ΟΧΗΜΑΤΟΣ

Αυτό το προϊόν είναι συμβατό με τον Κανόνα Ασφαλείας EN 71 και με τον Κανόνα Ασφαλείας ηλεκτρικών παιχνιδιών EN 50088, δεν είναι συμβατό με τις διατάξεις των κανόνων οδικής κυκλοφορίας και ως εκ τούτου δεν μπορεί να κυκλοφορεί σε δημόσιους δρόμους.

ΣΥΝΤΗΡΗΣΗ ΚΑΙ ΦΡΟΝΤΙΔΑ

- Ελέγχετε τακτικά την κατάσταση του οχήματος, ειδικότερα το ηλεκτρικό σύστημα, τις συνδέσεις των ρευματοληπτών, τα περιβλήματα προστασίας και το εξάρτημα φόρτισης μπαταριών. Σε περίπτωση που διαπιστώσετε ελαττώματα, δεν πρέπει να χρησιμοποιήσετε το ηλεκτρικό όχημα και το εξάρτημα φόρτισης μπαταριών. Για επιδιορθώσεις χρησιμοποιείτε μόνο γνήσια ανταλλακτικά ΠΕΗ ΠΕΣΕΝΟ.
- Η ΠΕΗ ΠΕΣΕΝΟ δεν αναλαμβάνει καμία ευθύνη σε περίπτωση που πειραχθεί το ηλεκτρικό σύστημα.
- Μην αφήνετε τις μπαταρίες ή το όχημα κοντά σε πηγές θερμότητας όπως calorifère, τζάκια, κλπ.
- Προστατέψτε το όχημα από νερό, βροχή, χιόνι, κλπ., η χρήση του επάνω σε άμμο ή λάσπη θα μπορούσε να προκαλέσει ζημιές σε κουμπιά, κινητήρες και μειωτήρες.
- Εάν το όχημα λειτουργεί σε συνθήκες υπερφόρτωσης, όπως σε μαλακή άμμο, λάσπη ή εδάφη χωρίς συνοχή, ο διακότης υπερφόρτωσης θα αφαιρέσει αμέσως ισχύ. Η παροχή ισχύος θα ξαναρχίσει μετά από μερικά δευτερόλεπτα.
- Λιπαίνετε περιοδικά (με ελαφρύ λάδι) ημικινητά μέρη όπως κουζινέτα, τιμόνι κλπ.
- Οι επιφάνειες του οχήματος μπορούν να καθαρισθούν με ένα υγρό πανί και, εάν είναι απαραίτητο, με μη διαβρωτικά

ΠΑΙΔΙΚΑ ΕΙΔΗ ΒΡΕΦΑΝΑΠΤΥΞΗΣ ΚΑΙ ΠΑΙΧΝΙΔΙΑ**ΕΓΓΥΗΣΗ**

Η PEG – PEREGO εγγυάται για τυχόν εργοστασιακά ελαττώματα των προϊόντων της για διάστημα έξι μηνών από την ημερομηνία αγοράς.
Η προσκόμιση της ανάλογης ταμειακής απόδειξης αγοράς είναι απαραίτητη.
Εξαιρούνται της εγγύησης οι επαναφορτιζόμενες μπαταρίες και οι μετασχηματιστές παιχνιδιών. (βλ. αναλυτικές οδηγίες χρήσεως παιχνιδιών).

Η παρούσα εγγύηση ισχύει μόνον εφ' όσον το προϊόν χρησιμοποιείται σωστά και βάσει των οδηγιών χρήσεως. Ο κατασκευαστής και οι εντεταλμένοι συνεργάτες του διατηρούν το δικαίωμα τεχνικού ελέγχου.

Ο κατασκευαστής δεν μπορεί να θεωρηθεί υπεύθυνος εφ' όσον:

- Δεν τηρηθούν οι ανάλογες οδηγίες χρήσεως του κάθε προϊόντος.
- Καταστραφεί τυχαία το προϊόν ή προκληθούν βλάβες από κακή χρήση αυτού.
- Υπάρξει τεχνική παρέμβαση ξένου προς την εταιρεία μας τεχνικού, πράγμα το οποίο απαγορεύεται και αποτελεί κίνδυνο για την ασφάλεια του παιδιού.
- Φυσιολογική φθορά του προϊόντος.

Διατηρείτε την εγγύηση και τις οδηγίες χρήσεως και για μελλοντική χρήση.

ΕΓΓΥΗΣΗ**ΟΝΟΜΑΤΕΠΩΝΥΜΟ ΑΓΟΡΑΣΤΟΥ :**

ΔΙΕΥΘΥΝΣΗ :

ΤΗΛΕΦΩΝΟ :

ΕΙΔΟΣ ΠΡΟΙΟΝΤΟΣ :

ΚΩΔΙΚΟΣ ΠΡΟΙΟΝΤΟΣ :

ΗΜΕΡΟΜΗΝΙΑ ΑΓΟΡΑΣ

ΣΦΡΑΓΙΔΑ ΚΑΤΑΣΤΗΜΑΤΟΣ

Προσοχή: Η εγγύηση ισχύει μόνο εφ' όσον έχει συμπληρωθεί και σφραγισθεί από τον πωλητή η ημερομηνία αγοράς. Ζητείστε το από το κατάστημα τη στιγμή της αγοράς.
Αν χαθεί ή καταστραφεί το απόκομμα της εγγύησης δεν μπορεί να αντικατασταθεί.

προϊόντα οικιακής χρήσης.

- Οι εργασίες καθαρισμού πρέπει να εκτελούνται μόνον από ενήλικες.
- Μην αποσυναρμολογείτε ποτέ τους μηχανισμούς του οχήματος ή τους κινητήρες, εάν δεν εξουσιοδοτείται από την ΠΕΗ ΠΕΣΕΗΟ.

Συμβατό με ΕΞ 50088

Επαναφορτιζόμενη κλειστή μπαταρία μολύβδου 12X 8Ah.
2 κινητήρες 170 Ψ

ΑΣΦΑΛΕΙΑ

ΠΡΟΣΟΧΗ! ΕΙΝΑΙ ΠΑΝΤΑ ΑΠΑΡΑΙΤΗΤΗ Η ΕΠΙΒΛΕΨΗ ΕΝΟΣ ΕΝΗΛΙΚΑ.

- Ακατάλληλο για παιδιά ηλικίας κάτω των 36 μηνών λόγω της παρουσίας μικρών στοιχείων που μπορούν καταπιούν ή να εισπνεύσουν.
- Μη χρησιμοποιείτε το όχημα σε δημόσιους δρόμους, όπου υπάρχει κίνηση και παρακαρσιμένα αυτοκίνητα, σε απότομες κλίσεις, κοντά σε σκαλάκια και σκάλες, ρυάκια και πισίνες.
- Τα παιδιά πρέπει πάντα να φορούν παπούτσια όταν χρησιμοποιούν το όχημα.
- Όταν το όχημα λειτουργεί προσέξτε τα παιδιά να μην βάζουν χέρια, πόδια ή άλλα μέρη του σώματος, ρούχα ή άλλα πράγματα, κοντά σε μέρη που κινούνται.
- Μην βρέχετε ποτέ μέρη του οχήματος όπως κινητήρες, συστήματα, κουμπιά, κλπ.
- Κοντά στο όχημα μη χρησιμοποιείτε βενζίνες ή άλλες εύφλεκτες ουσίες.

ΚΑΝΟΝΕΣ ΓΙΑ ΤΗΝ ΑΣΦΑΛΗ ΟΔΗΓΗΣΗ

ΔΙΑΣΚΕΔΑΣΗ ΧΩΡΙΣ ΔΙΑΚΟΠΕΣ: κρατάτε πάντα ένα σετ μπαταριών φορτισμένο ως ανταλλακτικό έτοιμο για χρήση.

Για την ασφάλεια του παιδιού: πριν να ενεργοποιήσετε το όχημα, διαβάστε και ακολουθήστε προσεκτικά τις παρακάτω οδηγίες.

• ΠΡΟΣΟΧΗ:

Ελέγχετε εάν όλοι οι κρίκοι στερέωσης είναι καλά σφιγμένοι.

2η ΤΑΧΥΤΗΤΑ

Αρχικά συνιστάται η χρησιμοποίηση της 1ης ταχύτητας.

Πριν βάλετε τη 2η ταχύτητα, βεβαιωθείτε ότι το παιδί έχει εξοικειωθεί με το όχημα.

• 1η ΤΑΧΥΤΗΤΑ (για αρχάριους):

Και με τα δύο χέρια επάνω στο τιμόνι πιέστε το πηδάλιο του επιταχυντή, το όχημα τίθεται σε κίνηση με μειωμένη ταχύτητα περίπου 4 Λν/θ.

• 2η ΤΑΧΥΤΗΤΑ (για έμπειρους):

Και με τα δύο χέρια επάνω στο τιμόνι πιέστε το πηδάλιο του επιταχυντή, το όχημα τίθεται σε κίνηση με ταχύτητα περίπου 8 Λν/θ.

• ΟΠΙΣΘΕΝ:

Χαμηλώστε με το ένα χέρι το μοχλό της ταχύτητας. Τοποθετήστε το άλλο χέρι επάνω στο τιμόνι και πιέστε με το πόδι τον επιταχυντή-γκάζ. Το όχημα προχωράει με την όπισθεν με ταχύτητα περίπου 4 Λν/θ.

• ΦΡΕΝΟ:

Για να φρενάρετε σηκώστε το πόδι από το πηδάλιο του επιταχυντή, το φρένο θα μπει σε λειτουργία αυτόματα.

Μάθετε στο παιδί σας τη σωστή χρήση του οχήματος για μία ασφαλή και διασκεδαστική οδήγηση.

- Πριν ξεκινήσετε βεβαιωθείτε ότι η διαδρομή είναι ελεύθερη από πρόσωπα ή πράγματα.

- Οδηγείτε με τα χέρια επάνω στο τιμόνι και να κοιτάζετε πάντα το δρόμο.
- Φρενάρετε εγκαίρως για να αποφύγετε συγκρούσεις.
- Βάλτε τη 2η ταχύτητα μόνον όταν το παιδί έχει μάθει σωστά τη χρήση του τιμονιού, της 1ης ταχύτητας και του φρένου.
- **ΠΡΟΣΟΧΗ! στην πρώτη ταχύτητα, το όχημα είναι εξοπλισμένο με εφέ διαφορικού όπως στα πραγματικά αυτοκίνητα: σε λεία εδάφη και με ένα μόνο παιδί, οι δύο τροχοί μπορούν να έχουν διαφορετικές ταχύτητες με πιθανότητα ολίσθησης/επιβράδυνσης**
- Εάν το όχημα λειτουργεί σε συνθήκες υπερφόρτωσης, όπως σε μαλακή άμμο, λάσπη ή εδάφη χωρίς συνοχή, ο διακότης υπερφόρτωσης θα αφαιρέσει αμέσως ισχύ. Η παροχή ισχύος θα ξαναρχίσει μετά από μερικά δευτερόλεπτα.

ΠΡΟΒΛΗΜΑΤΑ;**ΤΟ ΟΧΗΜΑ ΔΕ ΛΕΙΤΟΥΡΓΕΙ;**

- Βεβαιωθείτε ότι δεν υπάρχουν αποσυνδεδεμένα καλώδια κάτω από το κουμπί της ταχύτητας.
- Ελέγξτε τη λειτουργία του κουμπιού ταχύτητας και εάν χρειαστεί αντικαταστήστε το,
- Ελέγξτε εάν η μπαταρία είναι συνδεδεμένη στο ηλεκτρικό σύστημα

ΤΟ ΟΧΗΜΑ ΔΕΝ ΕΧΕΙ ΙΣΧΥ;

- Φορτίστε τις μπαταρίες. Εάν μετά την επαναφόρτιση το πρόβλημα συνεχίζεται ελέγξτε σε ένα κέντρο τεχνικής υποστήριξης τις μπαταρίες και το εξάρτημα φόρτισης μπαταριών.

SPORT RALLY

Model Number IGOD0038

PEG PEREGO S.p.A.

via DE GASPERI 50 20043 ARCORE (MI) ITALIA
tel. 039-60881 fax 039-615869-616454
assistenza: tel. 039-6088213 fax 039-3309992
numero verde (solo da telefono fisso):



PEG PEREGO U.S.A Inc.

3625 INDEPENDENCE Dr. FORT WAYNE IN 46808
phone 260-4828191 fax 260-4842940
call us toll free 1-800-728-2108
llame USA gratis 1-800-225-1558
llame Mexico gratis 1-800-710-1369

PEG PEREGO CANADA Inc.

585 GRANITE COURT PICKERING ONT. CANADA L1W3K1
phone 905-8393371 fax 905-8399542
call us toll free 1-800-661-5050

PEG Kinderwagenvertriebs- und Service GmbH

Rudolf-Diesel-Straße 6 D - 85221 Dachau (Germany)
Tel. 0049 / 08131 / 5185-12 Fax 0049/ 08131 / 5185-40
e-mail: info@peg.de

AND DISTRIBUTED IN UNITED KINGDOM AND EIRE BY:

MAMA'S AND PAPA'S LTD

HUDDERSFIELD HD5 0RH ENGLAND

toy helpline: (01484) 438222

BURIGOTTO S.A. INDUSTRIA E COMERCIO

RUA MARTINO DRAGONE, 280 - JD. SANTA BARBARA -

13480-308 LIMEIRA (SP) - BRASIL -

TEL (19) 3404 2000 - FAX (19) 3451 6994

WWW.BURIGOTTO.COM.BR e-mail: info@burigotto.com.br



www.pegperego.com

Free Manuals Download Website

<http://myh66.com>

<http://usermanuals.us>

<http://www.somanuals.com>

<http://www.4manuals.cc>

<http://www.manual-lib.com>

<http://www.404manual.com>

<http://www.luxmanual.com>

<http://aubethermostatmanual.com>

Golf course search by state

<http://golfingnear.com>

Email search by domain

<http://emailbydomain.com>

Auto manuals search

<http://auto.somanuals.com>

TV manuals search

<http://tv.somanuals.com>