



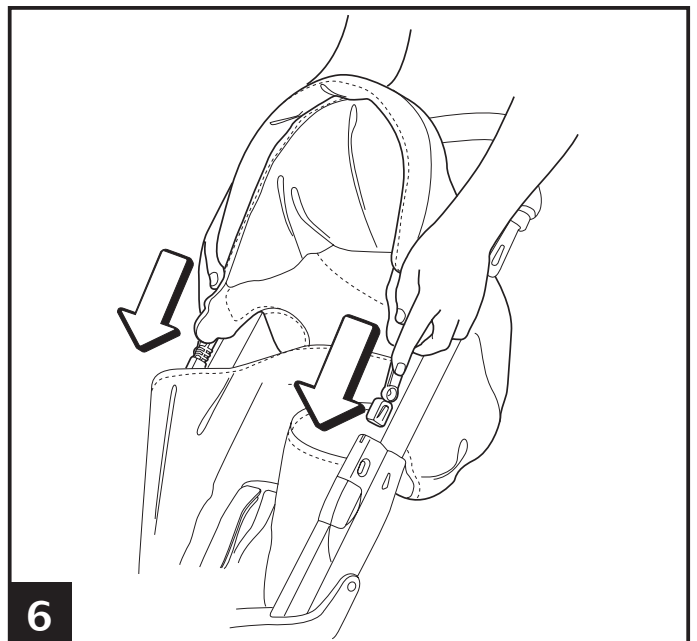
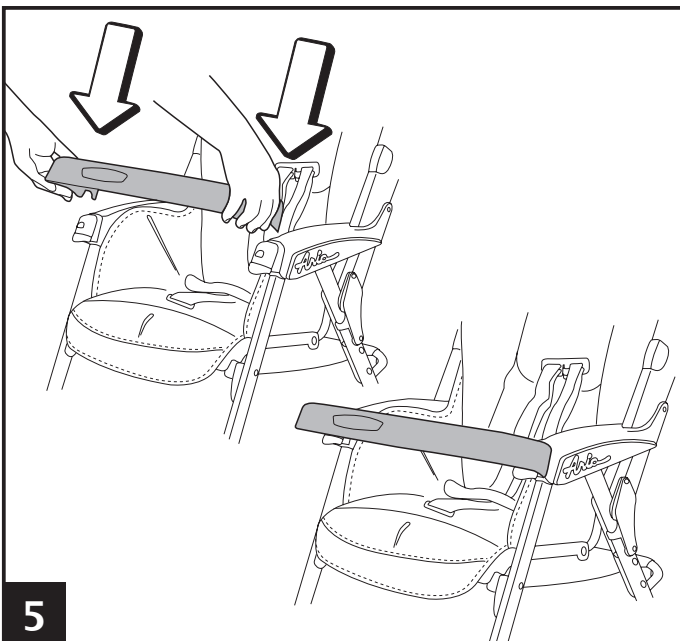
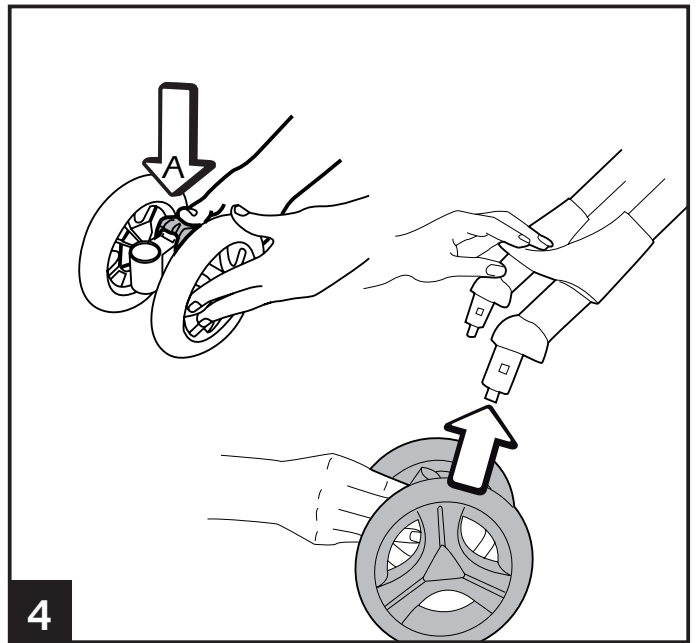
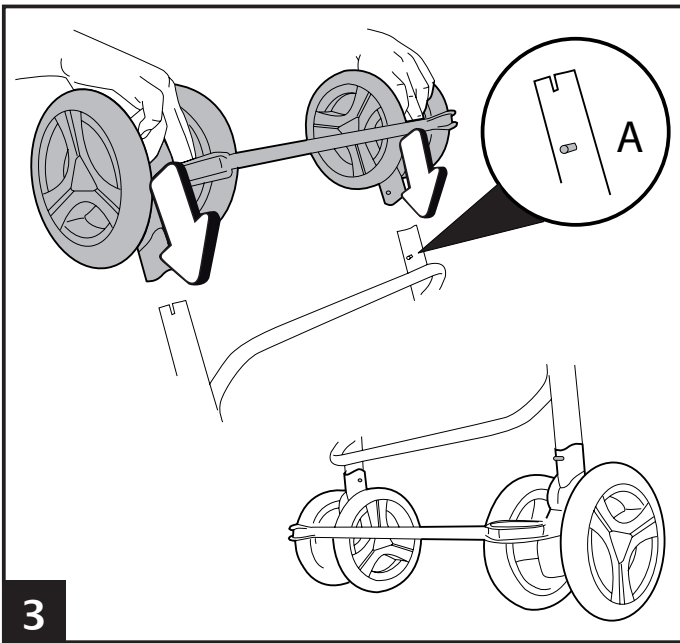
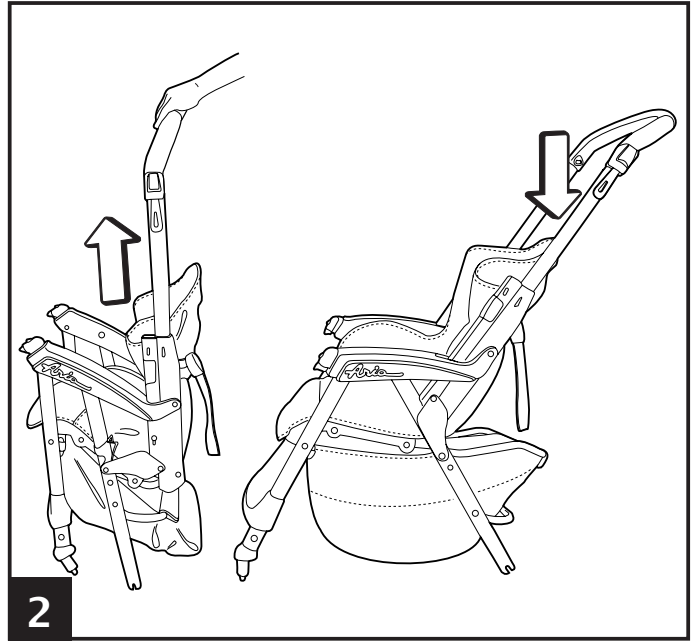
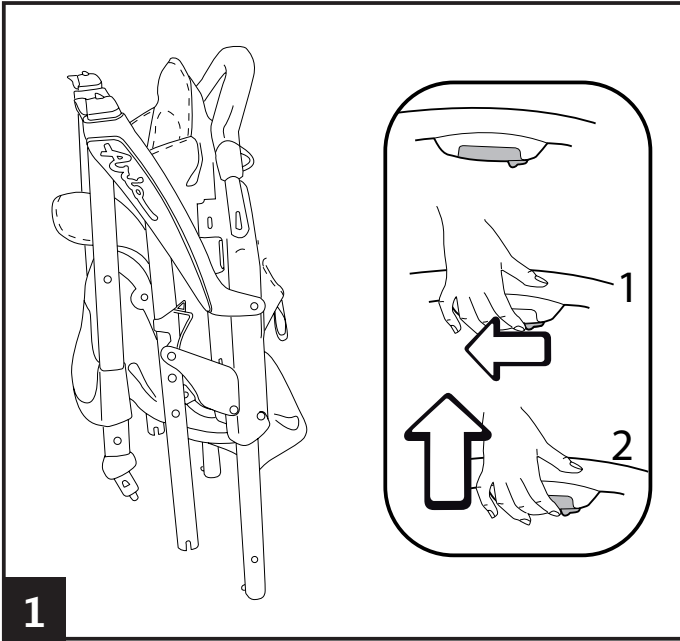
| | |
|---------------------------|----|
| Istruzioni d'uso | IT |
| Instructions for use | EN |
| Notice d'emploi | FR |
| Gebrauchsanleitung | DE |
| Instrucciones de uso | ES |
| Instruções para uso | PT |
| Gebruiksaanwijzing | NL |
| Brugsanvisning | DK |
| Käyttöohjeet | FI |
| Návod na použití | CZ |
| Návod na použitie | SK |
| Használati útmutató | HU |
| Navodila za uporab | SL |
| Инструкции по пользованию | RU |
| Kullanim klavuzu | TR |
| ΟΔΗΓΙΕΣ ΧΡΗΣΕΩΣ | EL |

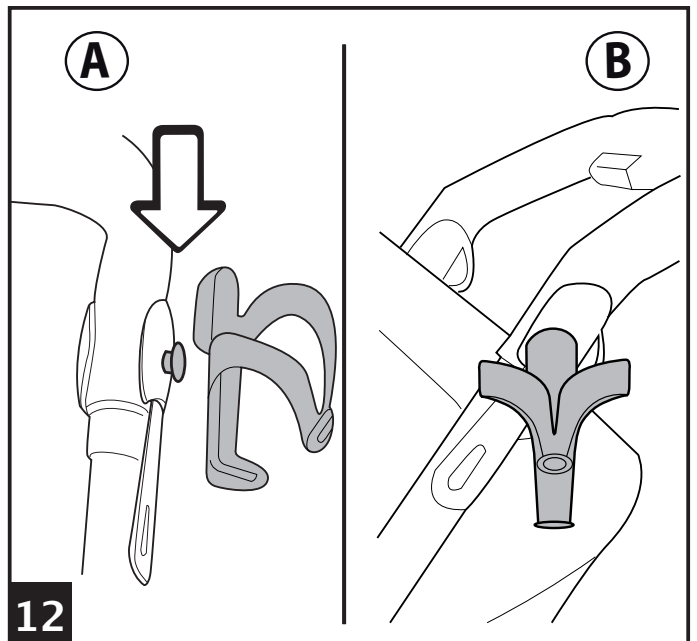
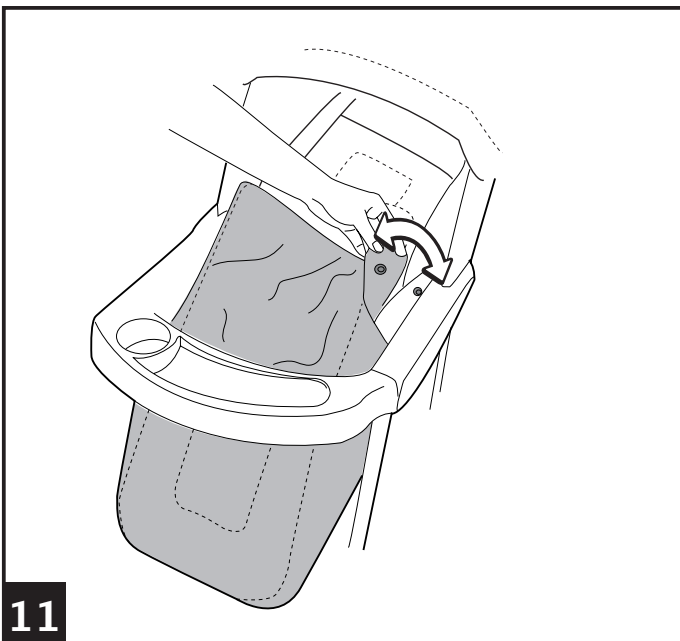
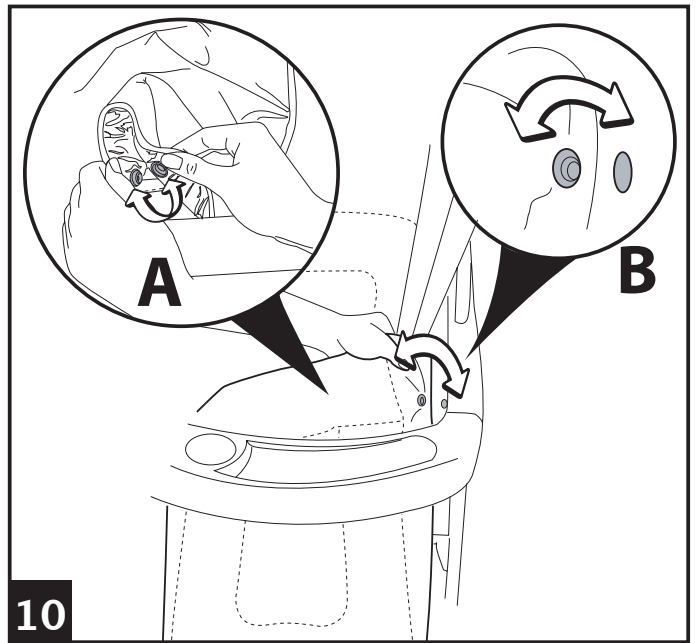
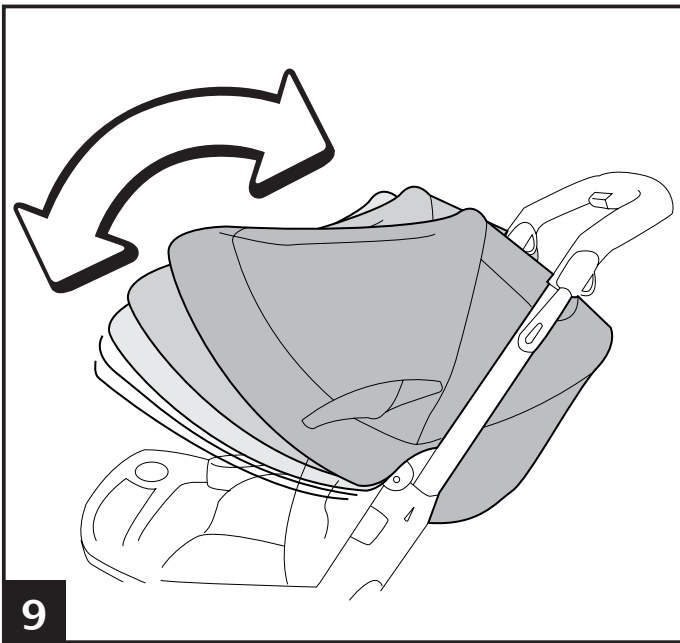
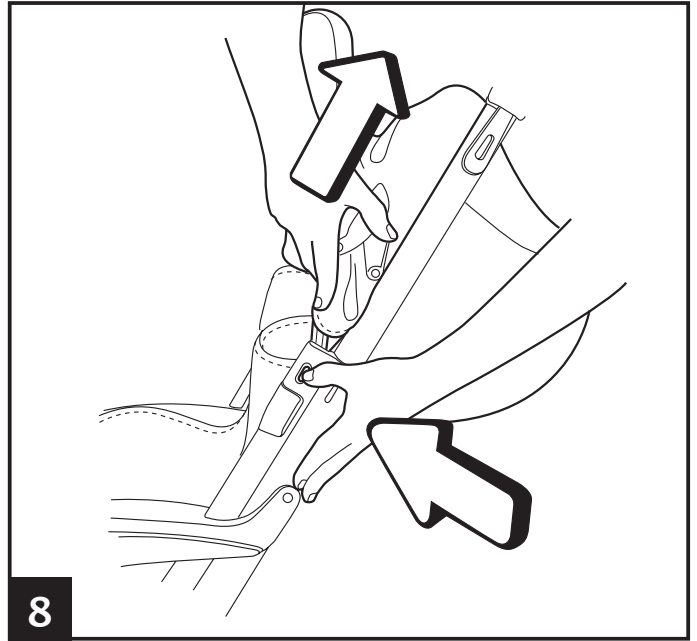
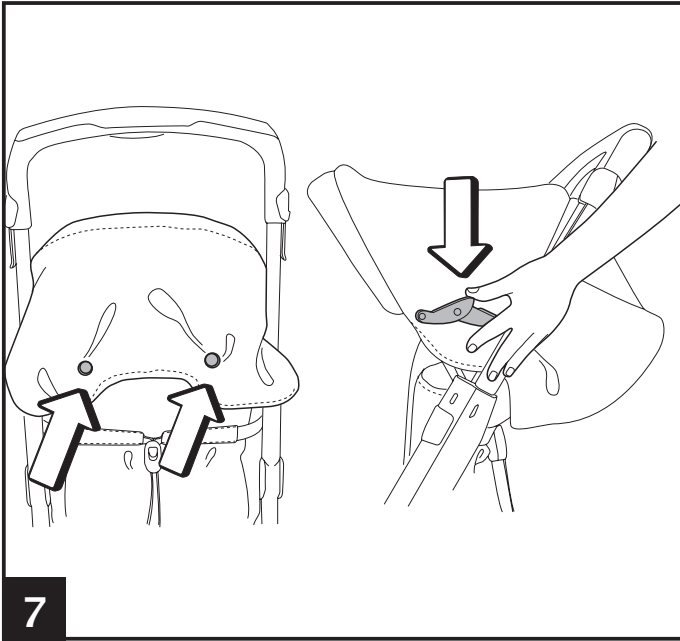
Aria OH

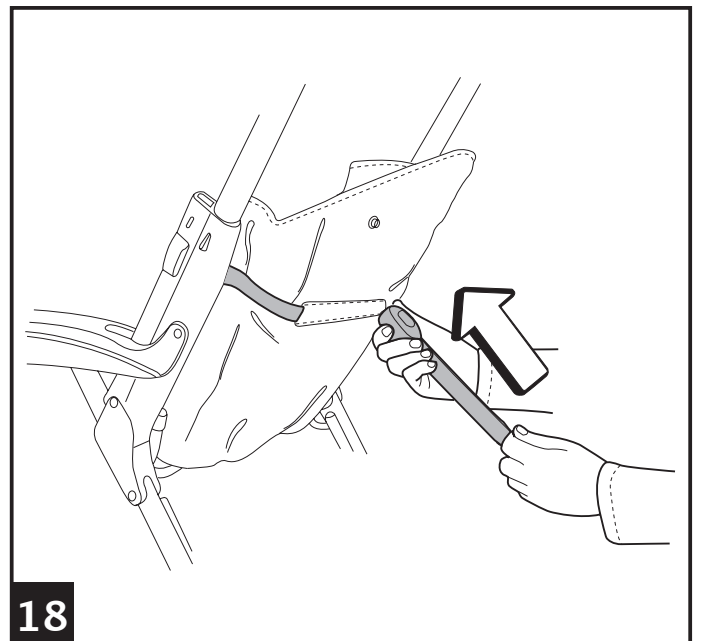
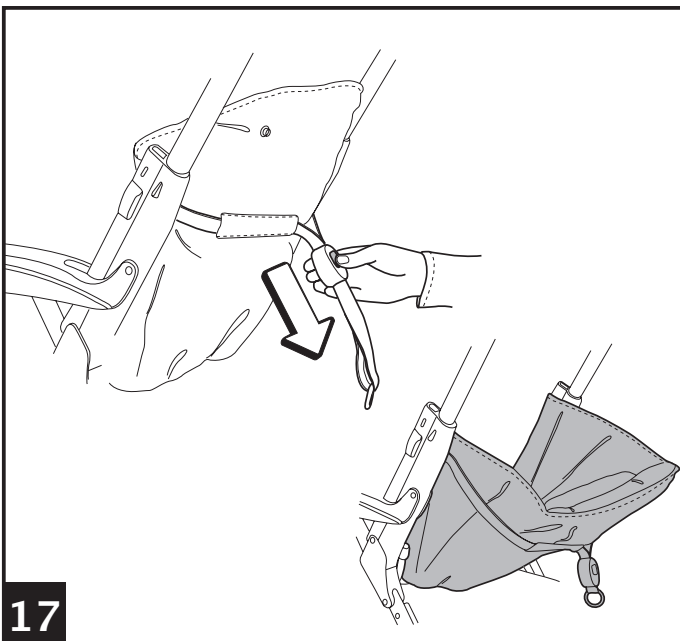
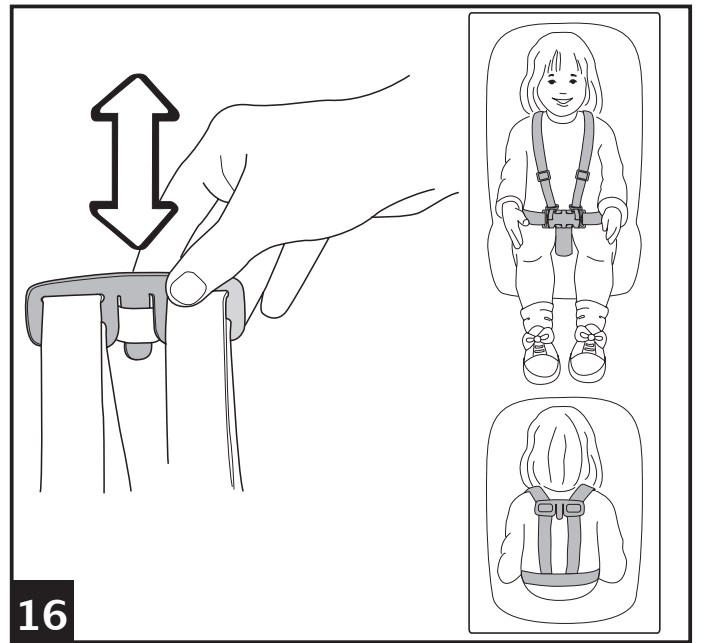
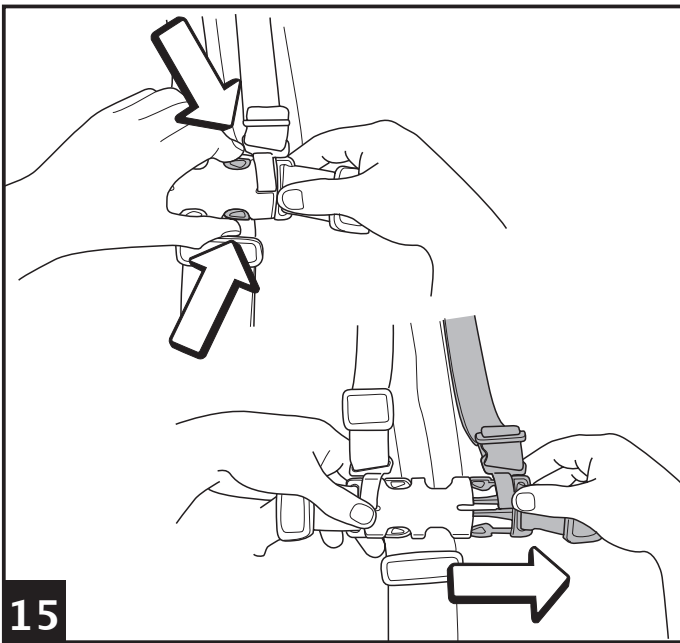
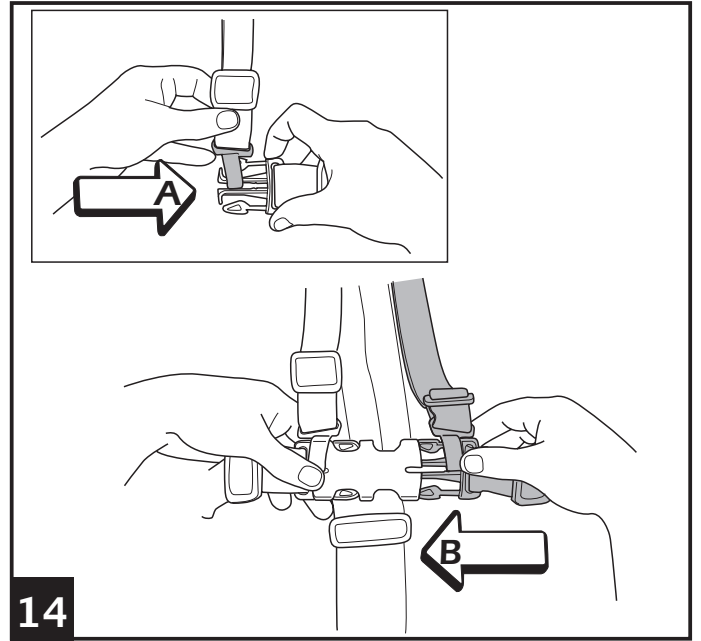
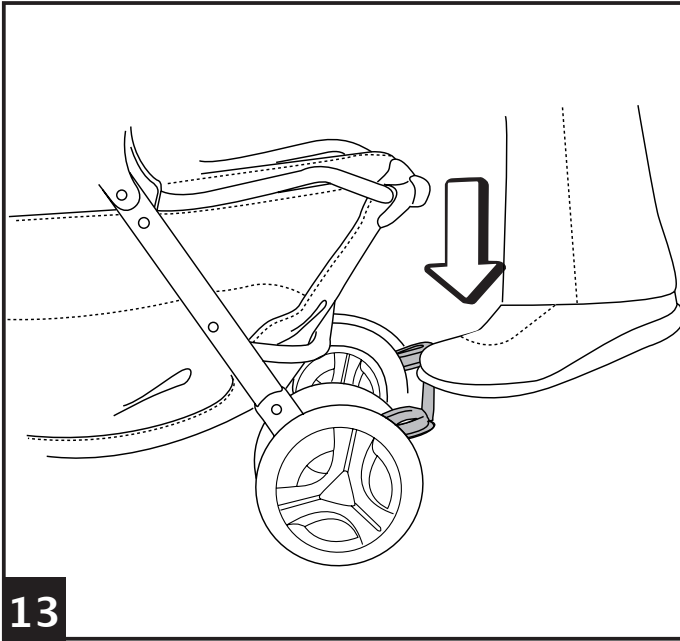
One Hand

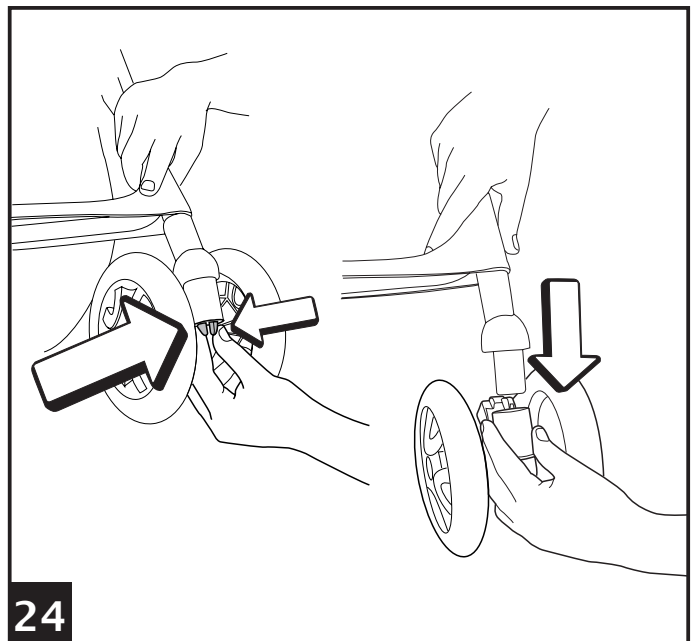
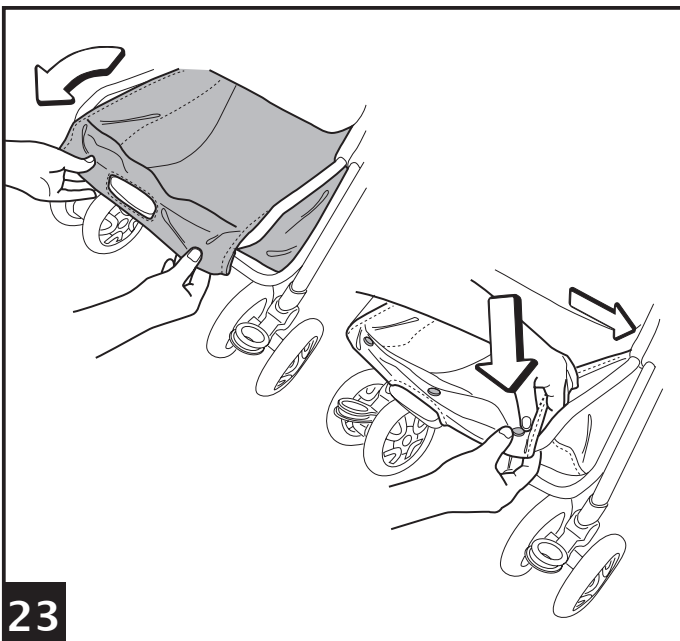
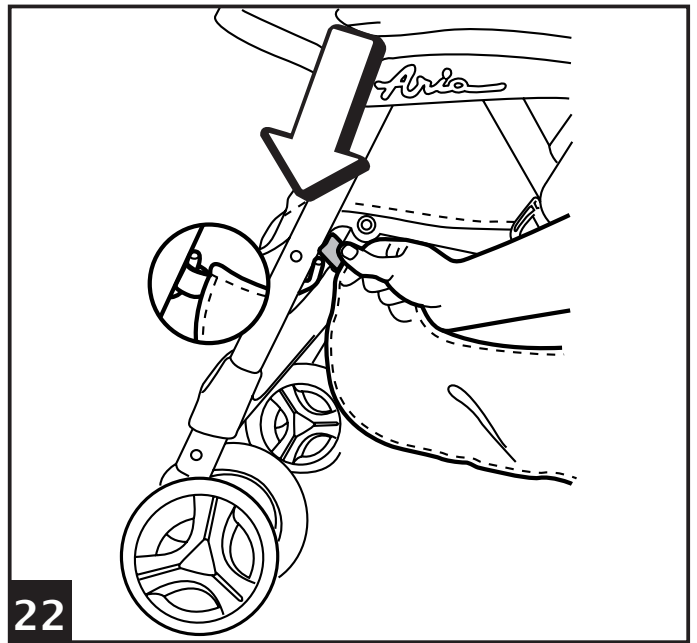
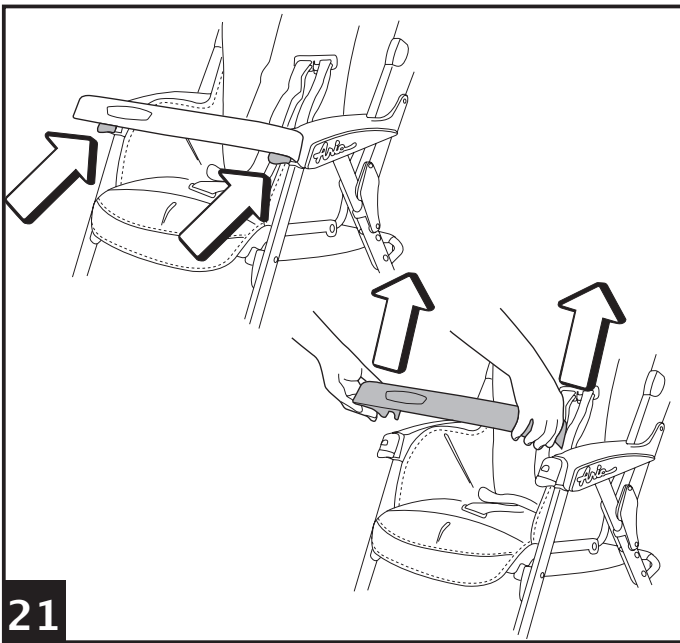
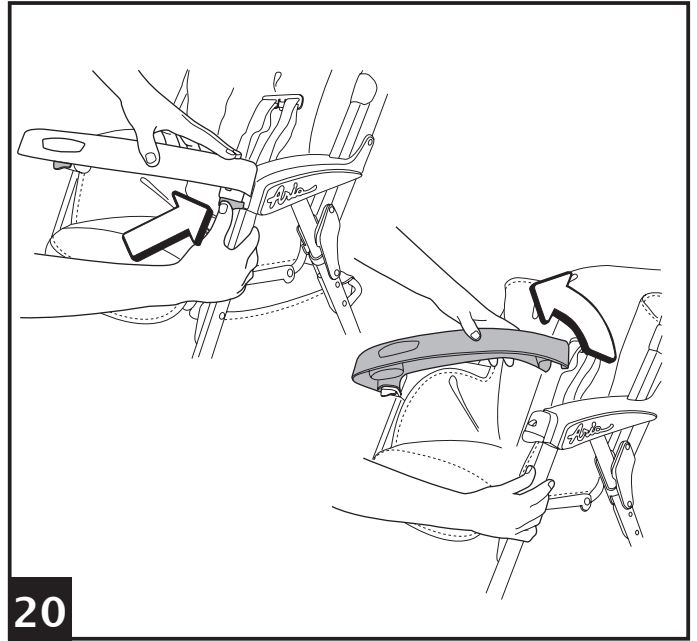
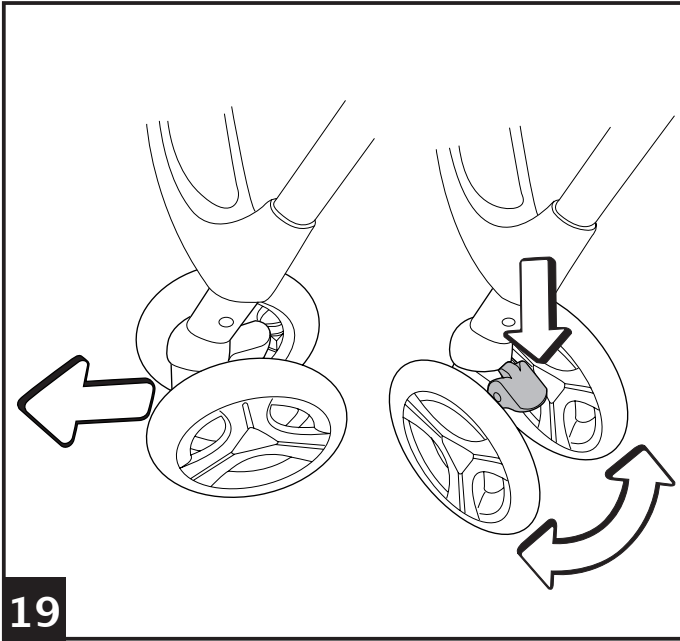


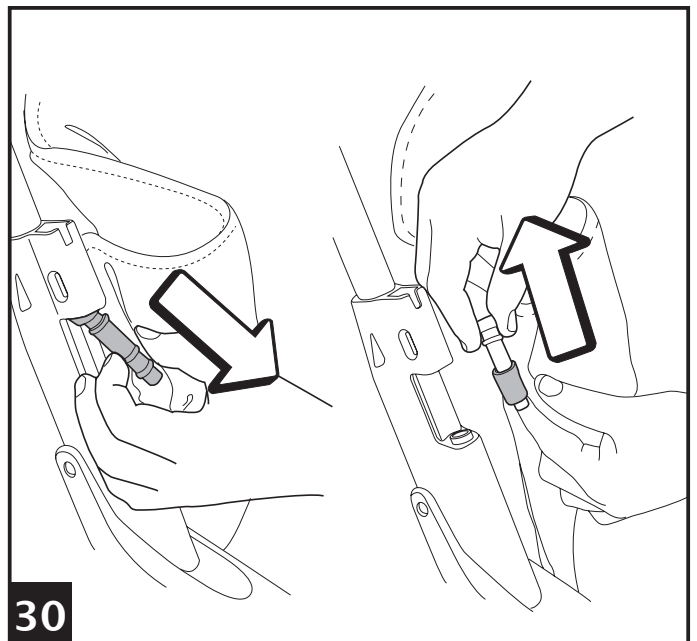
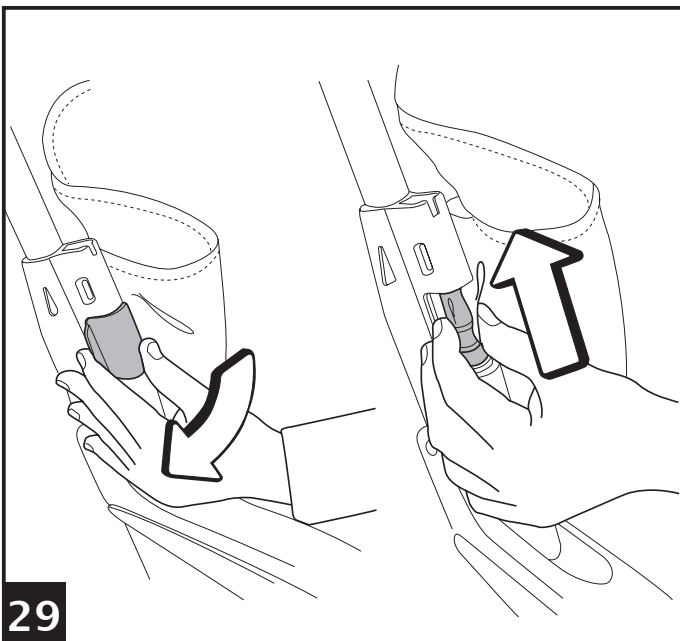
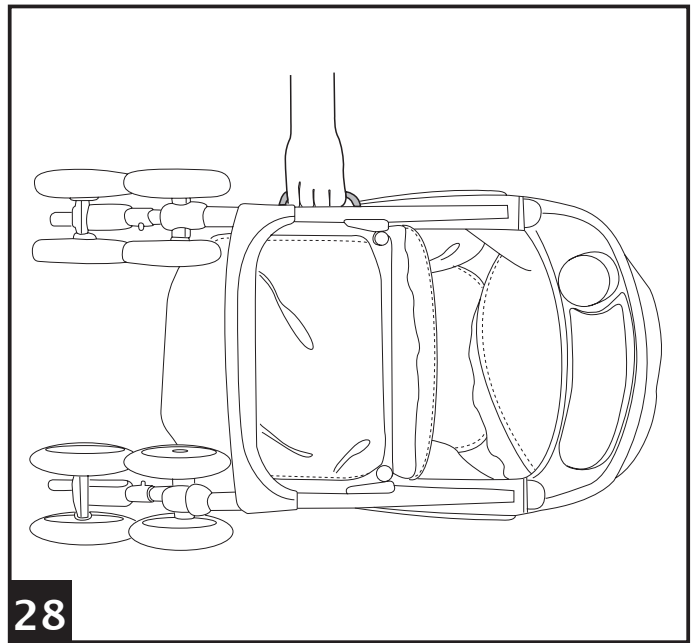
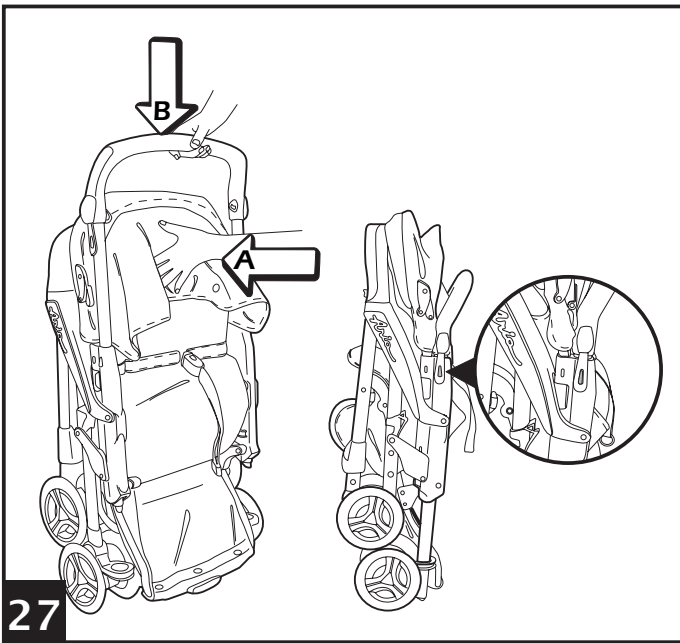
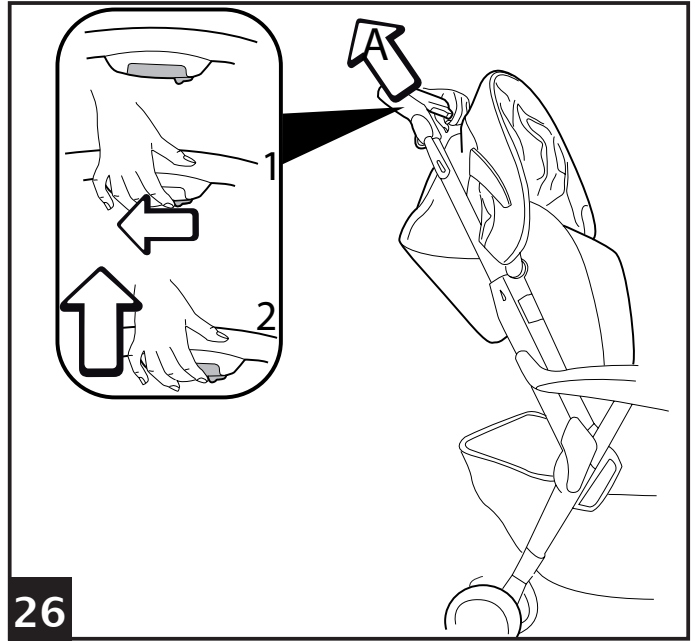
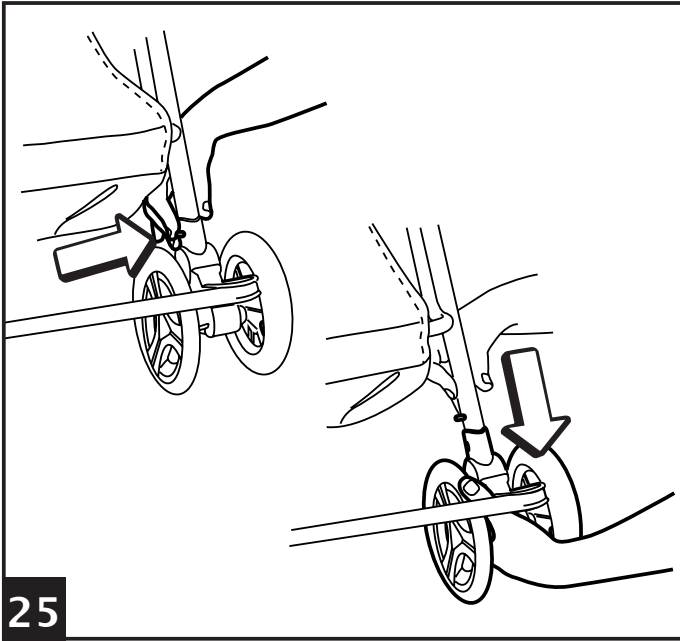
FI000702I44

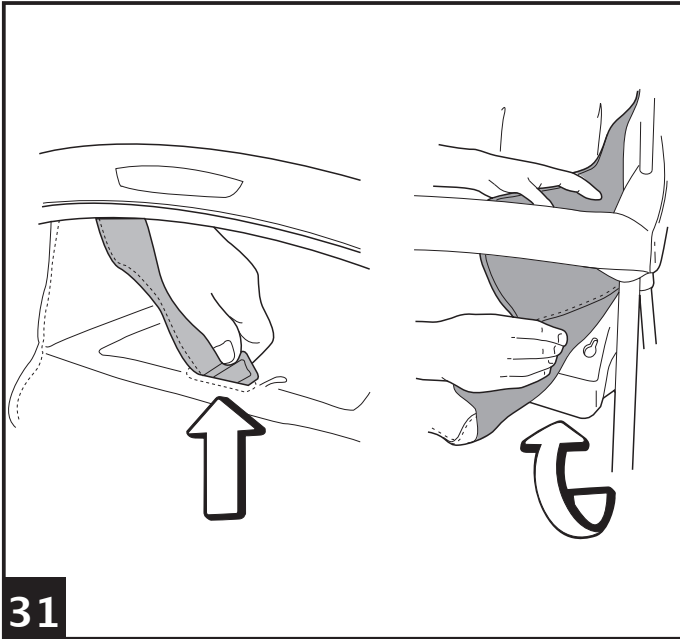




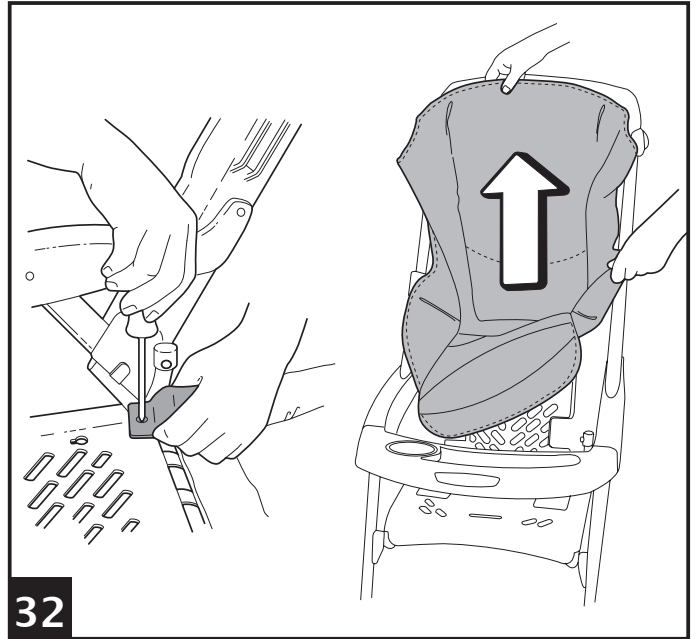




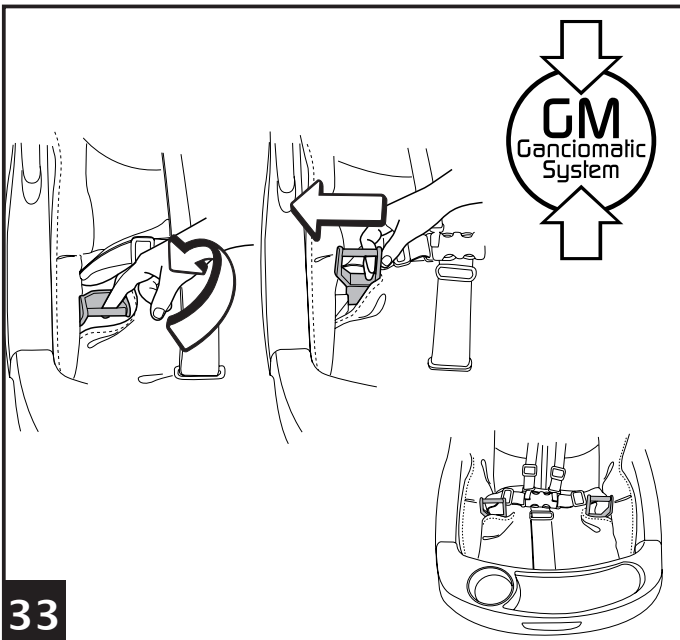




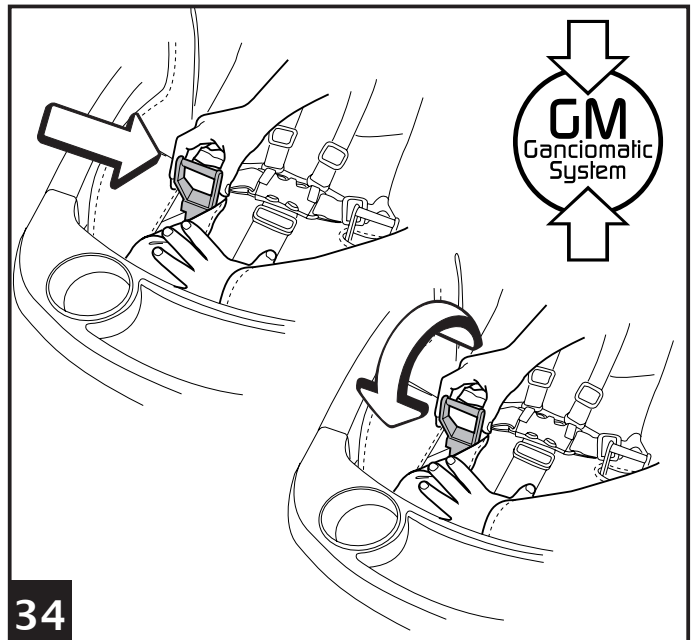
31



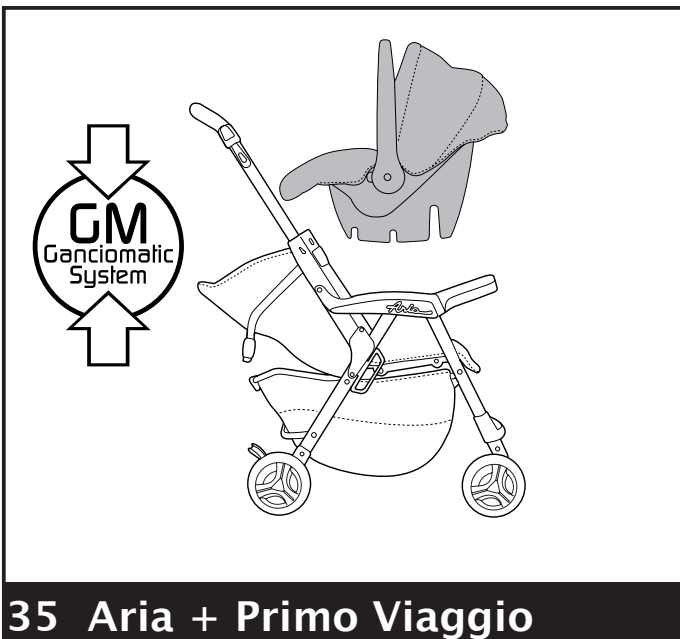
32



33



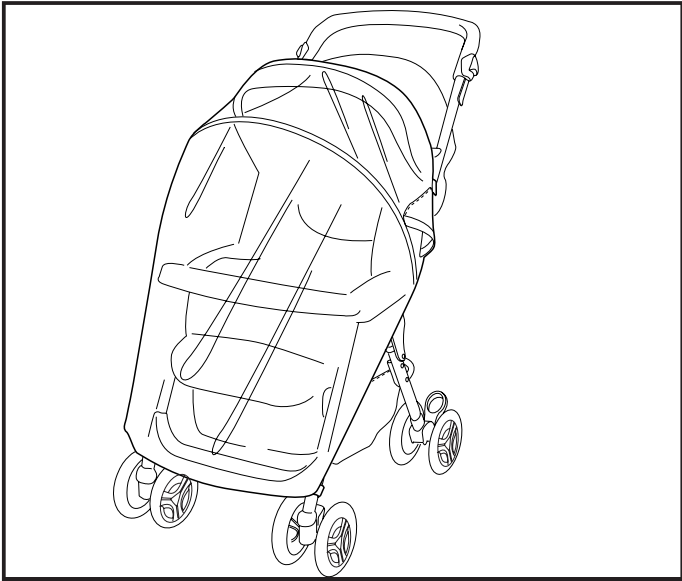
34



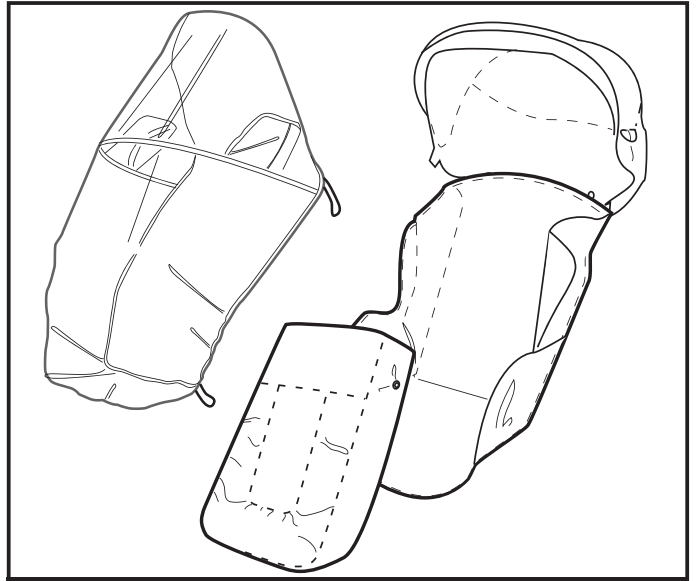
35 Aria + Primo Viaggio



36 Accessory

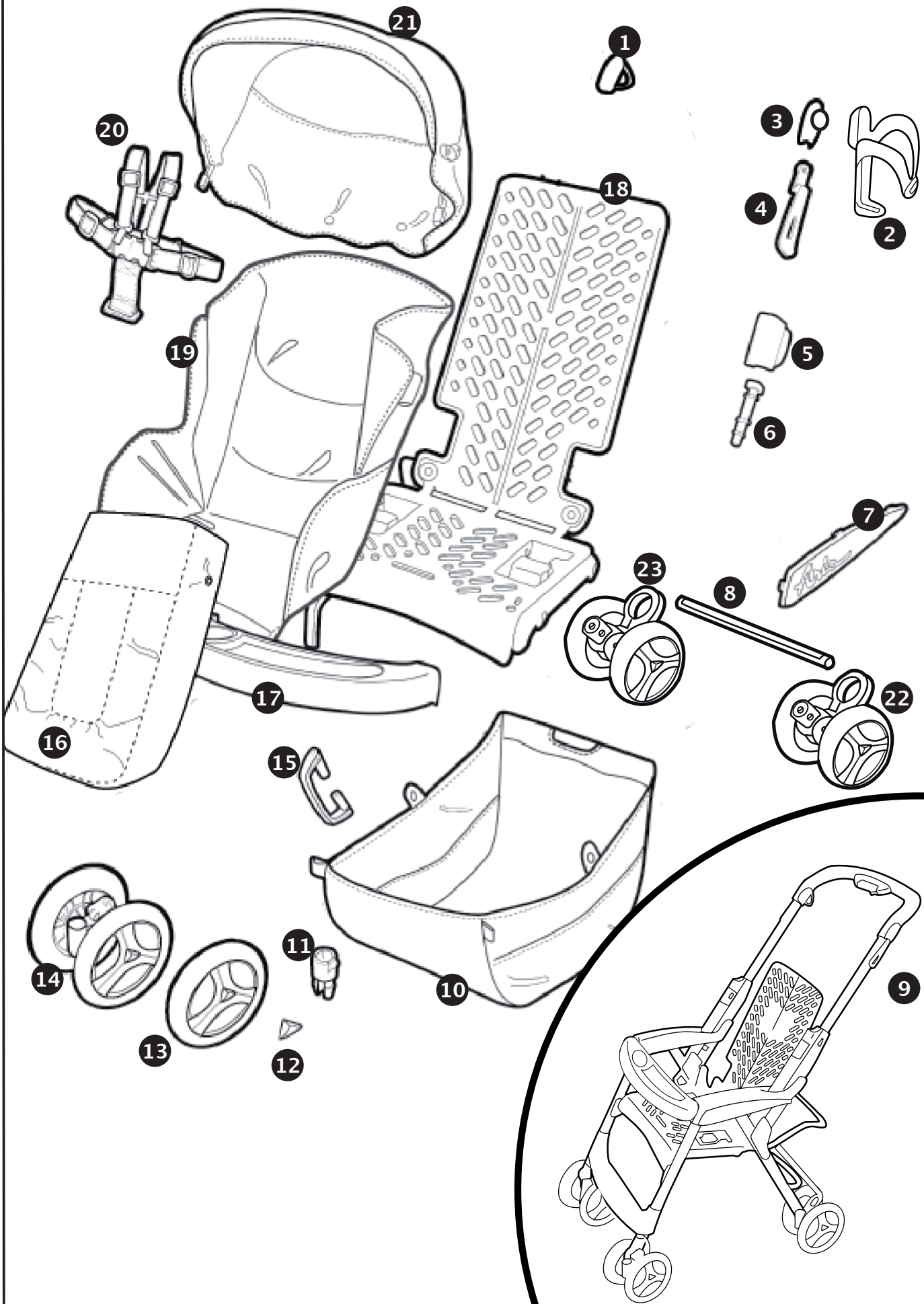


37 Accessory



Aria COMPLETO

Aria One Hand



Aria One Hand

- | | |
|----------------|-----------------|
| 1 SPST6068KDGR | 11 SPST5096GL |
| SPST6068KSGR | 12 SPST6055 |
| 2 SAPI6430• | 13 SAPI6054GRN |
| 3 SPST6069KGR | 14 ARPI0431• |
| 4 SPST6067• | 15 SPST5198• |
| 5 SPST5474DGR | 16 BCOAOH• |
| SPST5474SGR | 17 ARPI0442•PEG |
| 6 SPST5475GL | 18 ARPI0409• |
| 7 SPST5115DGR• | 19 BSAAOH• |
| SPST5115SGR• | 20 MUCI5P14• |
| 8 ARPI0444L• | 21 BCAAOH• |
| 9 ITAROH00• | 22 ARPI0445S• |
| 10 ERSHAA00– | 23 ARPI0445D• |
| NY01RE53M | |

- IT• Ricambi disponibili in piú colori da specificare nella richiesta.
- EN• Spare parts available in different colours to be specified when ordering.
- FR• Pièces de rechange disponibles en plusieurs couleurs à spécifier dans la demande.
- DE• Ersatzteile in mehr Farben vorhanden, die in der Anfrage spezifiziert werden müssen.
- ES• Repuestos disponibles en otros colores que se especificarán en el pedido.
- PT• Peças de reposição disponíveis em cores alternativas a serem especificadas no pedido.
- NL• Reserveonderdelen verkrijgbaar in meerdere kleuren, bij bestelling te specificeren.
- DK• Reservedele kan leveres i flere farver som bør specificeres ved bestillingen.
- FI• Varaosia saatavana eri värisinä: ilmoita väri tilauksessa.
- CZ• U náhradních dílů, které jsou k dispozici ve více barvách, je nutné na objednávce specifikovat příslušnou barvu.
- SK• Pri náhradných dieloch, ktoré sú k dispozícii vo viacerých farbách, je potrebné pri objednávke špecifikovať želanú farbu.
- HU• A tartalék alkatrészek különböző színekben elérhetők, melyeket rendeléskor kell kiválasztani.
- SL• Rezervni deli so na voljo v več barvah, ki jih je treba navesti pri naročilu.
- RU• Запчасти имеются различных цветов, необходимый указать в запросе.
- TR• Siparişle belirtilen değişik renklerdeki yedek parçaları mevcuttur.
- EL• Ανταλλακτικά διαθέσιμα σε διάφορα χρώματα. Προσδιορίστε όταν παραγγείλετε.

IT•ITALIANO

- **IMPORTANTE:** leggere attentamente queste istruzioni e conservarle per un futuro utilizzo. La sicurezza del bambino potrebbe essere messa a rischio se non si eseguono queste istruzioni.

- Peg Perego potrà apportare in qualunque momento modifiche ai modelli descritti in questa pubblicazione, per ragioni di natura tecnica o commerciale.



Peg Perego S.p.A. è certificata ISO 9001. La certificazione offre ai clienti e ai consumatori la garanzia di una trasparenza e fiducia nel modo di lavorare dell'impresa.

SERVIZIO ASSISTENZA

Se fortuitamente parti del modello vengono perse o danneggiate, usare solo pezzi di ricambio originali Peg Perego. Per eventuali riparazioni, sostituzioni, informazioni sui prodotti, la vendita di ricambi originali e accessori, contatta il Servizio Assistenza Peg-Perego:
tel.: 0039-039-60.88.213,
fax: 0039-039-33.09.992,
e-mail: assistenza@pegperego.it,
www.pegperego.com
Numero Verde: 800-147414

La Peg Perego è a disposizione dei suoi Consumatori per soddisfare al meglio ogni loro esigenza. Per questo, conoscere il parere dei ns. Clienti, è per noi estremamente importante e prezioso. Le saremo quindi molto grati se, dopo aver utilizzato un ns. prodotto, vorrà compilare il QUESTIONARIO SODDISFAZIONE CONSUMATORE che troverà in internet al seguente indirizzo: www.pegperego.com segnalando eventuali osservazioni o suggerimenti.

ISTRUZIONI D'USO

APERTURA

1. Per aprire il passeggino, tirare la levetta (1) posta sul manubrio e contemporaneamente premere la maniglia (2) come in figura.
2. Alzare con decisione il manubrio verso l'alto e successivamente spingerlo verso il basso fino allo scatto finale.

ASSEMBLAGGIO PASSEGGINO

3. Per inserire il gruppo ruote posteriori, premere il pulsante A fino in fondo e contemporaneamente spingere ulteriormente le ruote fino allo scatto d'aggancio.
4. Per inserire le ruote anteriori, infilare la ruota fino al click.
5. Agganciare il frontalino come in figura.

CAPOTTINA

6. Per applicare la capottina, inserire gli attacchi nelle apposite sedi.
7. Abbottonare la capottina sul retro dello schienale. Abbassare i compassi come in figura.
8. Per togliere la capottina premere i pulsanti laterali e contemporaneamente sfilare la capottina verso l'alto come in figura.
9. Quando il tuo bambino dorme, è possibile ruotare la capottina in più posizioni come mostrato in figura.

COPERTINA

10. Quando lo schienalino è alzato risvoltare

internamente la parte superiore della copertina e abbottonarla come in figura (A). Infine fissare la copertina ai braccioli del passeggino (B).

- 11• Quando lo schienalino è abbassato, è possibile allungare la copertina e abbottonarla lateralmente alla sacca, come mostrato in figura.

PORTABIBITE

- 12• Il portabibite è applicabile sul lato sinistro o destro del passeggino, grazie al gancio già presente su ambedue i lati del passeggino. Per applicare il portabibite, agganciarlo fino al click, come in figura A. Portabibite agganciato, figura B. Si consiglia di non inserire nel portabibite bevande calde e con un peso superiore a 0,5 Kg (1 lbs).

FRENO

- 13• Per frenare il passeggino abbassare col piede la leva freno posizionata sul gruppo ruote posteriori. Per sbloccare il freno, agire in senso opposto. Da fermi, azionare sempre il freno.

CINTURA DI SICUREZZA

- 14• A: Assicurarsi che la bretella sia correttamente inserita spingendo come in figura. B: Agganciare la cintura agendo come in figura.
- 15• Per sganciare la cintura, premere ai lati della fibbia e contemporaneamente tirare verso l'esterno, il cinturino girovita.
- 16• La nuova cintura di sicurezza da oggi, è più facile da indossare grazie al sistema "attacca e stacca". Infatti prima di agganciare la cintura, attacca la fibbietta allo schienale inserendo la linguetta nell'apposito passante come in figura; poi quando hai agganciato la cintura al tuo bambino staccala dallo schienale per lasciare il tuo bambino più libero di muoversi. La fibbietta deve rimanere sotto le spalle del bambino.

REGOLAZIONE SCHIENALE

- 17• Per reclinare lo schienale abbassare il pulsante del regola-schienale e contemporaneamente spingere quest'ultimo in giù.
- 18• Per alzare lo schienale spingere in su il regola-schienale come in figura.

RUOTE PIROETTANTI

- 19• Per rendere le ruote anteriori piroettanti, occorre abbassare la leva, come in figura. Per renderle fisse, alzare la leva.

FRONTALINO-VASSOIO

- 20• È possibile aprire il frontalino-vassoio per facilitare l'entrata e l'uscita del bambino quando è più grande. Per aprire, premere con una mano il pulsante e contemporaneamente con l'altra mano ruotare il frontalino verso l'alto.
- 21• Per togliere il frontalino-vassoio, premere i due pulsanti come in figura e contemporaneamente, tirare verso l'alto. Non appoggiare sul frontalino-vassoio bevande bollenti perchè potrebbe essere pericoloso.

SOSTITUZIONE CESTELLO

- 22• Nel caso si dovesse sostituire il cestello, per montare il cestello, agganciarlo anteriormente ai gancini come in figura.
- 23• Agganciarlo posteriormente, chiudendo i bottoni come in figura.

ESTRAZIONE RUOTE

Le ruote del passeggino sono estraibili.

- 24• Per togliere le ruote anteriori, occorre rendere le ruote piroettanti, premere le levette e contemporaneamente spingere la ruota fino a toglierla come in figura.

- 25• Per togliere le ruote posteriori, premere il pulsantino A e contemporaneamente spingere le ruote verso il basso fino a toglierle come in figura.

CHIUSURA

Prima di chiudere il passeggino, se è applicata la capottina, allentare i compassi.

- 26• Per chiudere il passeggino, azionare la maniglia come per l'apertura: tirare la levetta (1) posta sul manubrio e contemporaneamente premere la maniglia (2) come in figura.
- 27• Successivamente spingere lo schienale e la capottina verso il passeggino e abbassare il manubrio fino a farlo rientrare nella sua sede. Verificare la corretta chiusura del passeggino dal gancio di sicurezza. Il passeggino chiuso rimane in piedi da solo.

TRASPORTO

- 28• È possibile trasportare comodamente il passeggino, quando è chiuso grazie alla maniglia.

SFODERABILITÀ

- 29• Per sfoderare il passeggino, togliere il coperchietto posto lateralmente facendo leva. Spingere verso l'alto il perno e
- 30• successivamente spingerlo verso l'esterno. Sfilare poi il perno dall'asola della sacca. Procedere su entrambi i lati.
- 31• Per sganciare la sacca dalla seduta, estrarre lo spartiambe agendo da sotto e sbottonarla come in figura.
- 32• Svitare il cinturino da entrambi i lati e sfilare la sacca.

GANCIOMATIC SYSTEM

Il Ganciomatic System è il sistema pratico e veloce che permette di agganciare al passeggino, grazie agli attacchi Ganciomatic, il seggiolino auto Primo Viaggio, anch'esso dotato di Ganciomatic System acquistabile separatamente.

ATTACCHI GANCIOMATIC DEL PASSEGGINO

- 33• Per alzare gli attacchi Ganciomatic del passeggino, sollevare la sacca negli angoli della seduta e alzare i due attacchi che automaticamente si sposteranno verso l'esterno.
- 34• Per abbassare gli attacchi Ganciomatic del passeggino, spingere prima gli attacchi verso l'interno e successivamente abbassarli come in figura.

PASSEGGINO + SEGGIOLINO AUTO

- 35• Per agganciare il seggiolino auto al passeggino, occorre:
 - frenare il passeggino,
 - togliere la capottina del passeggino,
 - abbassare completamente lo schienale del passeggino,
 - alzare gli attacchi Ganciomatic del passeggino.
 - Posizionare il seggiolino auto verso la mamma e spingerlo verso il basso fino al click.
 - Si raccomanda di non rimuovere il frontalino dal passeggino, quando si aggancia il seggiolino auto.
 - Per sganciare il seggiolino auto dal passeggino consultare il suo manuale istruzioni.

LINEA ACCESSORI

- 36• Borsa Cambio: Borsa con materassino per il cambio del bebè, agganciabile al passeggino.
- 37• Parapioggia: Parapioggia in PVC trasparente con elastico, applicabile alla capottina del passeggino Aria. Questo parapioggia è stato studiato anche nel caso che sul passeggino ci sia agganciato

il seggiolino auto Primo Viaggio, garantendo la totale protezione.

PULIZIA E MANUTENZIONE

Il vostro prodotto necessita un minimo di manutenzione. Le operazioni di pulizia e manutenzione devono essere effettuate solo da adulti.

- Si raccomanda di tenere pulite tutte le parti in movimento e se occorre, lubrificarle con olio leggero.
- Asciugare le parti in metallo del prodotto per prevenire la ruggine.
- Periodicamente pulire le parti in plastica con un panno umido, non usare solventi o altri prodotti simili.
- Spazzolare le parti in tessuto per allontanare la polvere.
- Tenere pulite le ruote da polvere e sabbia.
- Proteggere il prodotto da agenti atmosferici, acqua, pioggia o neve; l'esposizione continua e prolungata al sole potrebbe causare cambiamenti di colore in molti materiali.
- Conservare il prodotto in un posto asciutto.
- Per il lavaggio della sacca, seguire le seguenti indicazioni.



ATTENZIONE

- QUESTO VEICOLO È STATO PROGETTATO PER IL TRASPORTO DI 1 BAMBINO NELLA SEDUTA. NON UTILIZZARE PER UN NUMERO SUPERIORE DI OCCUPANTI.
- QUESTO VEICOLO È OMOLOGATO PER BAMBINI DA 6 MESI FINO A 15 KG NELLA SEDUTA. USATO COME TRAVEL SYSTEM IN ABBINAMENTO AL SEGGIOLINO AUTO DI GRUPPO 0+, QUESTO VEICOLO È INTESO DALLA NASCITA.
- QUESTA SEDUTA NON È ADATTA A BAMBINI DI ETÀ INFERIORE A 6 MESI.
- USARE UN SISTEMA DI RITENUTA APPENA IL BAMBINO È IN GRADO DI STARE SEDUTO AUTONOMAMENTE.
- QUESTO VEICOLO È STATO PROGETTATO PER ESSERE USATO IN COMBINAZIONE CON I PRODOTTI PEG PEREGO GANCIOMATIC: PRIMO VIAGGIO, PRIMO VIAGGIO SIP.
- LE OPERAZIONI DI ASSEMBLAGGIO E PREPARAZIONE DELL'ARTICOLO DEVONO ESSERE EFFETTUATE DA ADULTI.
- NON UTILIZZATE IL PRODOTTO SE PRESENTA PARTI MANCANTI O ROTTURE.
- UTILIZZATE SEMPRE LE CINTURE A CINQUE PUNTI; UTILIZZATE SEMPRE LO SPARTIGAMBE DELLA CINTURA IN COMBINAZIONE CON IL GIOVITA.
- POTREBBE ESSERE PERICOLOSO LASCIARE IL VOSTRO BAMBINO INCUSTODITO.
- DA FERMI UTILIZZARE SEMPRE I FRENI.
- PRIMA DELL'USO ASSICURARSI CHE TUTTI I MECCANISMI DI AGGANCIAMENTO SIANO INGAGGIATI CORRETTAMENTE.
- PRIMA DELL'USO ASSICURARSI CHE IL SEGGIOLINO AUTO O LA SEDUTA RIPORTATA SIANO CORRETTAMENTE AGGANCIATI.
- EVITARE DI INTRODURRE LE DITA NEI MECCANISMI.
- PRESTARE ATTENZIONE ALLA PRESENZA DEL BAMBINO QUANDO SI EFFETTUANO OPERAZIONI DI REGOLAZIONE DEI MECCANISMI (MANIGLIONE, SCHIENALE).
- OGNI CARICO APPESO AL MANIGLIONE O ALLE MANIGLIE PUÒ RENDERE INSTABILE IL PRODOTTO;

- SEGUIRE LE INDICAZIONI DEL COSTRUTTORE RIGUARDO AI MASSIMI CARICHI UTILIZZABILI.
- IL FRONTALINO NON È PROGETTATO PER REGGERE IL PESO DEL BAMBINO; IL FRONTALINO NON È DISEGNATO PER MANTENERE IL BAMBINO NELLA SEDUTA E NON SOSTITUISCE IL CINTURINO DI SICUREZZA.
- NON INTRODURRE NEL CESTELLO CARICHI PER UN PESO SUPERIORE A 5 KG. NON INSERIRE NEI PORTABIBITE PESI SUPERIORI A QUANTO SPECIFICATO NEL PORTABIBITE STESSO E MAI BEVANDE CALDE. NON INSERIRE NELLE TASCHE DELLE CAPOTTE (SE PRESENTI) PESI SUPERIORI A 0.2 KG.
- NON UTILIZZARE IL PRODOTTO IN VICINANZA DI SCALE O GRADINI; NON UTILIZZARE VICINO A FONTI DI CALORE, FIAMME LIBERE OD OGGETTI PERICOLOSI A PORTATA DELLE BRACCIA DEL BAMBINO.
- POTREBBE ESSERE PERICOLOSO UTILIZZARE ACCESSORI NON APPROVATI DAL COSTRUTTORE.
- QUESTO PRODOTTO NON È ADATTO PER IL JOGGING O LA CORSA COI PATTINI.

- **IMPORTANT: read these instructions carefully and keep them for future reference. Failure to follow these instructions could put the child's safety at risk.**
- PEG PEREGO reserves the right to make any necessary changes or improvements to the products shown at any time without notice.



Peg Perego S.p.A. is an ISO 9001 certified company.

The fact that we are certified provides a guarantee of our honesty for our customers, and fosters trust in the company's way of working.

CUSTOMER SERVICE

If parts of the model are accidentally lost or damaged, use only original Peg Perego spare parts. Contact the Peg Perego Customer Service for all repair work, replacements, information about products, and sale of original spare parts and accessories, at the following: tel.: 0039-039-60.88.213 fax: 0039-039-33.09.992 e-mail: assistenza@pegperego.it, www.pegperego.com

Peg Perego is at the consumer's service, meeting every need in the best way possible. This is why our customers' opinions are so important and valuable to us. We would be very grateful if you would kindly fill in the CUSTOMER SATISFACTION QUESTIONNAIRE after using one of our products. You will find the questionnaire on the Internet at "www.pegperego.com" Please note any observations or suggestions you may have on the questionnaire.

INSTRUCTIONS FOR USE

OPENING THE STROLLER

- 1• To open the stroller, pull the small lever (1) on the handlebar and simultaneously press the handle (2), as shown in the figure.
- 2• Firmly lift the handlebar upwards, then push downwards until it clicks into place.

STROLLER ASSEMBLY

- 3• To mount the rear wheel unit press button A all the way down while pressing on the wheels until they click into place.
- 4• To mount the front wheels, press on them until they click into place.
- 5• Attach the front bar as shown in the figure.

HOOD

- 6• To attach the hood, insert the tabs into the special notches.
- 7• Fasten the hood to the back of the backrest, and press down on the side braces as shown in the figure.
- 8• To remove the hood, press the side buttons while lifting the hood off, as shown in the figure.
- 9• The hood can be moved to different positions while your child is sleeping, as shown in the figure.

COVER

- 10• When the backrest is raised, wrap the upper part of the cover up inside and button it up, as shown in Figure (A). Finally, fasten the cover to the armrests of the stroller (B).
- 11• With the backrest lowered, the cover can be pulled

down and buttoned to the sides of the sack, as shown in the figure.

DRINK-HOLDER

- 12• The drink holder can be placed on the left or right hand side of the stroller, thanks to the attachment which is already fitted on both sides. To fit the drink holder, click it on, as in Figure A. See Figure B for a fitted drink holder.
Do not place hot drinks in the drink-holder. Do not place anything heavier than 0,5 Kg (1 lbs.) in the drink-holder.

BRAKE

- 13• • Press the brake lever on the rear wheel unit to set the brake on the stroller. Release the lever to release the brake. Always set the brake when the stroller is at a standstill.

SAFETY BELT

- 14• A: Make sure that the brace is properly inserted by pushing as shown in the figure. B: Fasten the belt as shown in the figure.
- 15• To unfasten the belt, press on the buckle sides and pull out the waist strap.
- 16• The new safety belt is now easier to fasten thanks to the "snap-open-and-shut" device. Before fastening the safety belt, attach the buckle to the backrest by inserting the tab through the special holder, as shown in the figure. After fastening the safety belt on your child, detach it from the backrest to allow the child more freedom of movement. The buckle must remain below the child's shoulders.

ADJUSTING THE BACKREST

- 17• To recline the backrest, lower the backrest adjuster button while pushing the backrest down.
- 18• To raise the backrest, push the backrest adjuster button upwards, as shown in the figure.

SWIVELING WHEELS

- 19• Lower the lever as shown in the figure to allow the front wheels to swivel. Lift the lever for fixed wheels.

FRONT BAR-CHILD TRAY

- 20• The front bar or tray can be opened to make it easier for the child to get in and out of the stroller when he or she is older. To open the bar, press the button with one hand while pulling the bar upwards with the other hand.
- 21• To remove the front bar-child tray, press the two buttons as shown in the figure while pulling the tray upwards. Do not place boiling-hot drinks on the child tray; this could be dangerous.

REPLACING THE BASKET

- 22• If it is necessary to replace the basket, fasten the front of the new basket to the hooks as shown in the figure.
- 23• Fasten the back of the basket, closing the buttons as shown in the figure.

REMOVING THE WHEELS

The wheels on the stroller are removable.

- 24• To remove the front wheels, set them to swivel, press the levers and push the wheel until it comes off, as shown in the figure.
- 25• To remove the rear wheels, press button A and pull the wheels off, as shown in the figure.

FOLDING UP THE STROLLER

Before folding up the stroller, pull the side braces upwards if the hood is attached.

- 26• To close the stroller, move the handle in the same way as you do when opening it: pull the lever (1) on the handlebar and at the same time push the

- handle (2), as shown in the figure.
- 27• Push the backrest and the hood towards the stroller, while lowering the handlebar into its housing. Check to make sure that the stroller is fastened securely with the safety hook. The folded-up stroller will stand upright by itself.

TRANSPORT

- 28• The stroller can easily be carried by the handle when it is closed.

REMOVABLE LINING

- 29• To remove the lining from the stroller, remove the little cover on the side by pressing on it. Push the pin upwards and
- 30• then outwards. Slip the pin out of the hole in the sack. Repeat on the other side.
- 31• To detach the sack from the seat, remove the leg divider from under the seat, and unbutton as shown in the figure.
- 32• Loosen the safety belt from both sides, and slip the sack off the stroller.

GANCIOMATIC SYSTEM

Ganciomatic is the practical, fast system for attaching the Primo Viaggio car seat to the stroller. The car seat comes with its own Ganciomatic System, and is sold separately.

STROLLER GANCIOMATIC HOOKS

- 33• To raise the Ganciomatic hooks on the stroller, pull the sack up in the seat corners and lift the two hooks. They will automatically move outwards.
- 34• To lower the Ganciomatic hooks on the stroller, push them inwards and then downward, as shown in the figure.

STROLLER + CAR SEAT

- 35• To fasten the car seat to the stroller:
- set the brake on the stroller,
 - remove the hood from the stroller,
 - completely lower the backrest on the stroller,
 - raise the Ganciomatic hooks on the stroller.
- Place the car seat, turned towards the adult, on the stroller and push downward until it clicks into place.
- Do not remove the front bar from the stroller when attaching the car seat.
 - See the user's manual for instructions on how to detach the car seat from the stroller.

ACCESSORY LINE

- 36• **Diaper-Changing Bag:** Satchel with pad for changing baby's diaper. Attaches to the stroller.
- 37• **The rain canopy** made of transparent PVC with elastic around the edge can be fastened over the hood on the Aria stroller. This rain canopy has been designed for use with the "Primo Viaggio" car seat attached to the stroller as well, to guarantee total protection.

CLEANING & MAINTENANCE

Your product requires only minimal maintenance. Cleaning and maintenance operations must be performed only by adults.

- Be sure to keep all moving parts clean, lubricating them with light oil if necessary.
- Dry off metal parts to prevent rusting.
- Regularly clean the plastic parts with a damp cloth. Do not use solvents or similar products.
- Brush the fabric parts to remove dust.

- Remove any dust and sand from the wheels.
- Protect the product against smog, water, rain and snow. Continued and extended exposure to sunlight can change the colours of many materials.
- Store the product in a dry area.
- To wash the sack, follow the instructions below.



! WARNING

- THIS VEHICLE WAS DESIGNED FOR THE TRANSPORT OF 1 CHILD IN THE SEAT. DO NOT EXCEED THE INTENDED NUMBER OF PASSENGERS.
- THIS VEHICLE IS APPROVED FOR CHILDREN FROM 6 MONTHS UP TO 15 KG IN THE SEAT. USED AS A TRAVEL SYSTEM IN COMBINATION WITH THE CAR SEAT FOR THE 0+ RANGE, THIS VEHICLE CAN BE USED FROM BIRTH.
- THIS SEAT IS NOT SUITABLE FOR CHILDREN UNDER 6 MONTHS
- USE A HARNESS AS SOON YOUR CHILD CAN SIT UNAIDED.
- THIS VEHICLE HAS BEEN DESIGNED TO BE USED IN COMBINATION WITH GANCIOMATIC PEG PEREGO PRODUCTS: PRIMO VIAGGIO, PRIMO VIAGGIO SIP.
- ASSEMBLY AND PREPARATION FOR USE MUST BE CARRIED OUT BY ADULTS ONLY.
- DO NOT USE THE PRODUCT IF PARTS OF IT ARE BROKEN OR MISSING.
- ALWAYS USE THE FIVE-POINT SAFETY BELTS. ALWAYS USE THE LEG DIVIDER TOGETHER WITH THE WAIST BELT.
- LEAVING THE CHILD ALONE IN THE PRODUCT MAY BE DANGEROUS.
- ALWAYS SET THE BRAKE WHEN AT A STANDSTILL.
- BEFORE USING, MAKE SURE THAT ALL FASTENERS ARE PROPERLY ATTACHED.
- BEFORE USING, MAKE SURE THE CAR SEAT OR CARRIER SEAT IS CORRECTLY FASTENED.
- DO NOT STICK FINGERS INTO THE MOVING PARTS.
- MAKE SURE YOUR CHILD IS OUT OF THE WAY WHEN ADJUSTING DEVICES SUCH AS THE HANDLEBAR, BACKREST, ETC.
- ANY LOAD ON THE HANDLEBAR OR HANDLES MAY UPSET THE PRODUCT. FOLLOW THE MANUFACTURER'S INSTRUCTIONS ABOUT MAXIMUM LOAD.
- THE FRONT BAR IS NOT DESIGNED TO HOLD THE CHILD'S WEIGHT. THE FRONT BAR IS NOT DESIGNED TO RESTRAIN THE CHILD IN THE SEAT; IT MUST NOT BE USED AS A SUBSTITUTE FOR THE SAFETY BELT.
- DO NOT PLACE OBJECTS WEIGHING MORE THAN 5 KG. IN THE BASKET. DO NOT PLACE OBJECTS IN THE DRINK-HOLDER THAT ARE HEAVIER THAN THE WEIGHT PRINTED ON THE DRINK-HOLDER. NEVER PUT HOT DRINKS INTO THE DRINK-HOLDER. FOR MODELS WITH HOOD POCKETS, DO NOT PUT OBJECTS WEIGHING MORE THAN 0.2 KG. INTO THE POCKETS.
- DO NOT USE THE PRODUCT NEAR STAIRWAYS OR STEPS. DO NOT USE NEAR SOURCES OF HEAT, OPEN FLAMES, OR DANGEROUS OBJECTS WITHIN THE CHILD'S REACH.
- USING ACCESSORIES THAT HAVE NOT BEEN APPROVED BY THE MANUFACTURER MAY BE DANGEROUS.
- DO NOT USE THIS PRODUCT WHILE JOGGING OR SKATING.

- **IMPORTANT : lire ces instructions avec attention et les conserver pour toute référence future. La sécurité de votre enfant pourrait être menacée si ces instructions ne sont pas respectées.**
- Pour des raisons techniques et commerciales, PEG PEREGO pourra apporter à tout moment des modifications aux modèles décrits dans ce manuel.



Peg Perego S.p.A. bénéficie de la certification ISO 9001. La certification assure aux clients et aux consommateurs une garantie de transparence et de confiance dans la façon dont travaille l'entreprise.

SERVICE D'ASSISTANCE

En cas de perte ou dommage fortuit de pièces du modèle, utilisez exclusivement les pièces de rechange originales Peg Perego. Pour les éventuelles réparations, substitutions, informations sur les produits, la vente de pièces de rechange originales et d'accessoires, contactez le Service d'assistance Peg-Perego: tél.: 0039-039-60.88.213 fax: 0039-039-33.09.992 e-mail: assistenza@pegperego.it www.pegperego.com

Peg Perego est à la disposition de ses consommateurs pour satisfaire au mieux toutes leurs exigences. À cette fin, connaître l'avis de nos clients est pour nous extrêmement important et précieux. Nous vous saurions donc gré, après avoir utilisé l'un de nos produits, de bien vouloir remplir le QUESTIONNAIRE SATISFACTION DU CONSOMMATEUR que vous trouverez sur Internet à l'adresse suivante: "www.pegperego.com" et de nous faire vos éventuelles observations ou suggestions.

NOTICE D'EMPLOI

OUVERTURE

1. Pour ouvrir la poussette, tirer le petit levier (1) situé sur le guidon et, simultanément, appuyer sur la poignée (2) comme indiqué sur la figure.
2. Tirer énergiquement le guidon vers le haut, puis le pousser vers le bas jusqu'à entendre le déclic d'enclenchement.

ASSEMBLAGE DE LA POUSSETTE

3. Pour insérer le bloc roues arrière, appuyer à fond sur le bouton A et, simultanément, pousser les roues jusqu'à entendre le déclic, signe d'un montage réussi.
4. Pour insérer les roues avant, insérer les deux roues l'une après l'autre en prêtant attention au déclic..
5. Accrocher la main courante comme indiqué sur la figure.

CAPOTE

6. Pour fixer la capote, insérer les fixations dans les logements prévus à cet effet.
7. Pressionner la capote à l'arrière du dossier. Abaisser les compas comme indiqué sur la figure.
8. Pour retirer la capote, appuyer sur les boutons latéraux tout en tirant la capote vers le haut, comme indiqué sur la figure.
9. Lorsque l'enfant est endormi, la capote peut être orientée vers l'avant ou vers l'arrière, comme indiqué sur la figure.

TABLIER

10. Lorsque le dossier est relevé, rabattre vers l'intérieur la partie supérieure du tablier et la boutonner comme indiqué sur la figure (A). Accrocher ensuite le tablier aux accoudoirs de la poussette (B).
11. Il est possible, lorsque le dossier est abaissé, d'allonger le tablier et de le boutonner sur les côtés de la housse, comme indiqué sur la figure.

PORTE-BIBERON

12. Le porte-boisson se fixe indifféremment du côté droit comme du côté gauche de la poussette grâce au crochet déjà présent. Pour fixer le porte-boisson, l'accrocher jusqu'à entendre le clic (voir figure A). Porte-boisson accroché (voir figure B) Il est conseillé de ne pas insérer de boissons chaudes et pesant plus de 0.5 kg dans le porte-biberon.

FREIN

13. Pour bloquer la poussette, abaisser du pied la barre de frein située sur les blocs roues arrière. Pour débloquer le frein, relever la barre. A l'arrêt, toujours actionner le frein.

CEINTURES DE SECURITE

14. A: Assurez-vous que la bretelle soit correctement insérée en vérifiant comme indiqué sur le schéma correspondant. B: Accrochez la ceinture comme indiqué sur le schéma.
15. Pour détacher la ceinture, appuyez de chaque côté de la boucle et tirez pour que les deux parties se désolidarisent.
16. Grâce à son système de fixation particulier, la nouvelle ceinture de sécurité est désormais plus pratique à attacher. En effet, avant d'attacher la ceinture, fixer la boucle au dossier en insérant la languette dans le passant prévu à cet effet, comme indiqué sur la figure. Après avoir attaché la ceinture, la détacher du dossier pour permettre au bébé de bouger en toute liberté. La boucle doit rester sous les épaules du bébé.

RÉGLAGE DU DOSSIER

17. Pour incliner le dossier, faire glisser le curseur de réglage vers le bas, le dossier s'inclinera en même temps.
18. Pour relever le dossier, relever le curseur du dossier comme indiqué sur la figure.

ROUES PIVOTANTES

19. Pour mettre les roues avant en position pivotante, abaisser le levier comme indiqué sur la figure. Pour les mettre en position fixe, relever le levier.

MAIN COURANTE - PLATEAU

20. La main courante peut s'ouvrir afin de faciliter l'installation et la sortie de l'enfant hors de la poussette. Pour l'ouvrir, appuyer d'un pouce sur le bouton sous la main courante et simultanément relever la main courante comme indiqué sur la figure correspondante. La main courante peut s'ouvrir indifféremment du côté droit comme du côté gauche.
21. Pour retirer la main courante, appuyer sur les deux boutons simultanément comme indiqué sur la figure tout en tirant la main courante vers le haut. Il est dangereux de poser des biberons ou bouteilles contenant des boissons bouillantes sur la main courante plateau.

INSTALLATION DU PANIER

22. Pour monter le panier, le fixer aux crochets situés à l'avant, comme indiqué sur la figure.
23. Le fixer à l'arrière en fermant les boutons, comme indiqué sur la figure.

DÉMONTAGE DES ROUES

Les roues de la poussette sont amovibles.

24. Pour retirer les blocs roues avant, les mettre en position pivotante, pincer les deux embouts sous le bloc roues tout en extrayant le bloc roues du tube comme indiqué sur la figure correspondante.
25. Pour retirer les blocs roues arrière, appuyer sur le bouton A et simultanément, pousser les roues vers le bas jusqu'à les avoir retirées comme indiqué sur la figure correspondante.

FERMETURE

Avant de fermer la poussette, plier les compas de la capote si celle-ci est tendue.

26. Pour replier la poussette, actionner la poignée comme à l'ouverture : pousser le petit bouton (1) situé sur le guidon et, simultanément, appuyer sur la poignée (2) comme indiqué sur la figure.
27. Pousser ensuite le dossier et la capote vers la poussette et enfoncer le guidon pour qu'il rentre dans son logement. Vérifier que la poussette est bien fermée par le crochet de sécurité. Une fois fermée, la poussette tient debout toute seule.

TRANSPORT

28. Une poignée de préhension sur le côté permet de transporter la poussette pliée facilement.

POUR RETIRER LA HOUSSE

29. Pour retirer la housse, enlever le cache situé sur le côté en faisant levier. Tirer la tige vers le haut...
30. puis vers l'extérieur. Retirer ensuite la tige par l'œillet de la housse. Répéter l'opération de l'autre côté.
31. Pour détacher la housse de l'assise, retirer la sangle entre-jambes par le dessous de l'assise et débouclonner la housse comme indiqué sur la figure correspondante.
32. Dévisser la ceinture des deux côtés et retirer la housse.

SYSTEME GANCIOMATIC

Grâce à ses fixations spéciales, le système Ganciomatic, pratique et rapide permet d'installer sur la poussette le siège auto Primo Viaggio (vendu séparément) lui aussi équipé du système Ganciomatic. Primo Viaggio peut être retiré de sa base (qui reste dans la voiture) et fixé à la poussette pour transporter bébé sans le déranger.

FIXATIONS GANCIOMATIC DE LA POUSSETTE

33. Pour relever les fixations Ganciomatic de la poussette, soulever la housse au niveau de la jonction entre l'assise et le dossier (dans l'angle) et relever les deux fixations qui se déplaceront automatiquement vers l'extérieur.
34. Pour rabaisser les fixations Ganciomatic de la poussette, pousser tout d'abord les fixations vers l'intérieur puis les baisser comme indiqué sur la figure.

POUSSETTE + SIEGE AUTO

35. Pour installer le siège auto sur la poussette, il faut:
 - enclencher les freins
 - retirer la capote de la poussette
 - abaisser complètement le dossier de la poussette
 - soulever les fixations Ganciomatic de la poussette
 - Positionner le siège auto de façon à ce que l'enfant soit face maman et l'enclencher sur la poussette en appuyant sur le siège auto jusqu'à entendre le clic d'enclenchement. Vérifier que le siège est bien enclenché en le soulevant. S'il se détache de la poussette, il est mal enclenché et il est nécessaire de répéter l'opération.
 - Il est recommandé de ne pas retirer la main courante de la poussette lorsque l'on monte le siège auto.

- Pour retirer le siège de la poussette, se reporter au manuel d'instructions correspondant.

LIGNE ACCESSOIRES

36. **Sac à langer**: sac équipé d'un matelas à langer. Le sac peut s'installer sur la poussette.
37. **Habillage pluie**: habillage pluie en PVC transparent avec élastique qui se fixe sur la capote de la poussette Aria. L'habillage pluie couvre également le siège auto lorsqu'il est installé sur la poussette, garantissant ainsi une protection totale.

NETTOYAGE ET ENTRETIEN

Votre produit nécessite un minimum d'entretien. Les opérations de nettoyage et d'entretien doivent être effectuées uniquement par des adultes.

- Il est recommandé de maintenir toutes les parties mobiles propres et, au besoin, de les lubrifier avec une huile légère.
- Essuyer les parties métalliques du produit pour prévenir la formation de rouille.
- Nettoyer régulièrement les parties en plastique avec un chiffon humide, ne pas utiliser de solvants ou d'autres produits du même type.
- Brosser les parties en tissu pour les dépoussiérer.
- Éliminer les dépôts de poussière et de sable des roues.
- Protéger le produit contre les agents atmosphériques, l'eau, la pluie ou la neige ; l'exposition continue et prolongée au soleil pourrait altérer les couleurs de nombreux matériaux.
- Conserver le produit dans un endroit sec.
- Pour le lavage du sac, suivre les instructions ci-après.



⚠ AVERTISSEMENT

- LIRE ATTENTIVEMENT CETTE NOTICE AVANT TOUTE UTILISATION ET LA CONSERVER POUR TOUTE CONSULTATION ULTÉRIEURE. VOTRE ENFANT RISQUE DE SE BLESSER SI VOUS NE SUIVEZ PAS CES INSTRUCTIONS
- CETTE POUSSETTE NE DOIT ÊTRE UTILISÉE QU'AVEC LE NOMBRE D'ENFANTS POUR LEQUEL ELLE A ÉTÉ CONÇUE
- L'ASSISE DE CETTE POUSSETTE EST HOMOLOGUÉE POUR UN ENFANT À PARTIR DE 6 MOIS JUSQU'À 15 KG. SI ELLE EST UTILISÉE EN "TRAVEL SYSTEM" AVEC LE SIÈGE AUTO CATÉGORIE 0+, CETTE POUSSETTE PEUT ÊTRE UTILISÉE DÈS LA NAISSANCE. NE PAS UTILISER DANS LE CAS D'UN NOMBRE SUPÉRIEUR DE PASSAGERS.
- CE SIÈGE NE CONVIENT PAS AUX ENFANTS DE MOINS DE 6 MOIS
- UTILISER LE HARNAIS DORSAL DÈS QUE L'ENFANT PEUT TENIR ASSIS TOUT SEUL
- VEILLER À CE QUE L'ENFANT SOIT TOUJOURS ATTACHÉ LORSQU'IL EST INSTALLÉ DANS LA POUSSETTE ET À CE QUE LES SANGLES SOIENT TOUJOURS AJUSTÉES À LA TAILLE DE L'ENFANT.
- TOUJOURS UTILISER LA SANGLE ENTRE-JAMBES AVEC LA SANGLE VENTRALE.
- NE JAMAIS LAISSER L'ENFANT SANS SURVEILLANCE
- CETTE POUSSETTE A ÉTÉ CONÇUE POUR ÊTRE UTILISÉE EN COMBINAISON AVEC LE SIÈGES AUTO PRIMO VIAGGIO ET PRIMO VIAGGIO SIP
- NE PAS UTILISER CE PRODUIT SI DES PIÈCES SONT MANQUANTES OU ENDOMMAGÉES
- À L'ARRÊT, TOUJOURS ACTIONNER LES FREINS
- LE DISPOSITIF DE BLOCAGE À L'ARRÊT DOIT TOUJOURS

ÊTRE ENCLENCHÉ LORS DE L'INSTALLATION ET DU RETRAIT DE L'ENFANT HORS DE LA POUSETTE.

- S'ASSURER QUE TOUS LES DISPOSITIFS DE VERROUILLAGE SONT CORRECTEMENT ENCLENCHÉS AVANT UTILISATION
- AVANT UTILISATION, TOUJOURS S'ASSURER QUE LE SIÈGE AUTO PRIMO VIAGGIO OU PRIMO VIAGGIO SIP SONT CORRECTEMENT FIXÉS
- NE PAS METTRE LES DOIGTS DANS LES MÉCANISMES
- SURVEILLER LA POSITION DE L'ENFANT PENDANT LES OPÉRATIONS DE RÉGLAGE DES PARTIES MOBILES (DOSSIER...)
- TOUTE CHARGE SUSPENDUE AUX POIGNÉES PEUT INFLUER SUR LA STABILITÉ DE LA POUSETTE: SE CONFORMER AUX INDICATIONS DU FABRICANT RELATIVES AUX CHARGES MAXIMALES ADMISES.
- LA MAIN COURANTE N'A PAS ÉTÉ CONÇUE POUR SUPPORTER LE POIDS DE L'ENFANT, NI POUR MAINTENIR L'ENFANT EN POSITION ASSISE ET NE REMPLACE PAS LA SANGLE DE SÉCURITÉ
- NE PAS UTILISER LE PANIER POUR TRANSPORTER DES CHARGES DONT LE POIDS DÉPASSE 5KG. NE PAS INTRODUIRE DANS LE PORTE-BOISSON DES CHARGES SUPÉRIEURES À CELLES INDIQUÉES SUR LE PORTE-BOISSON LUI-MÊME. NE JAMAIS INTRODUIRE DANS LES POCHE DE LA CAPOTE (PRÉSENTES SUR CERTAINS MODÈLES) DES OBJETS DONT LE POIDS DÉPASSE 0.2KG.
- NE PAS UTILISER LE PRODUIT À PROXIMITÉ D'ESCALIERS OU DE MARCHES, NE PAS UTILISER À PROXIMITÉ DE SOURCES DE CHALEUR, DE FLAMMES DIRECTES OU D'OBJETS DANGEREUX SE TROUVANT À LA PORTÉE DE L'ENFANT
- L'UTILISATION D'ACCESSOIRES NON APPROUVÉS PAR LE FABRICANT PEUT ÊTRE DANGEREUSE.
- NE PAS UTILISER DE MATELAS SUPPLÉMENTAIRE
- NE PAS UTILISER CE PRODUIT LORS D'UN JOGGING OU AVEC DES PATINS À ROULETTES.

NOTICE RÉSERVÉE AU MARCHÉ FRANÇAIS:

- "CONFORME AUX EXIGENCES DE SECURITE".

DE•DEUTSCH

- **WICHTIG: diese gebrauchsanleitung aufmerksam durchlesen und für späteren gebrauch aufbewahren.**
Die missachtung dieser gebrauchsanleitung könnte die sicherheit ihres Kindes gefährden.
- Farbliche und technische Änderungen vorbehalten.



Peg Perego S.p.A. ist gemäß ISO 9001 zertifiziert.

Die Zertifizierung garantiert den Kunden und Verbrauchern Transparenz und ermöglicht das Vertrauen in die Arbeitsweise unseres Unternehmens.

KUNDENDIENST

Bei Verlust oder Beschädigung ausschließlich Originalersatzteile von Peg Perego verwenden. Für eventuelle Reparaturen, Produktinformationen, den Austausch diverser Teile bzw. den Kauf von Originalersatzteilen oder Zubehörteilen wenden Sie sich bitte an den Kundendienst Peg-Perego:
Tel.: 0039-039-60.88.213,
Fax: 0039-039-33.09.992,
E-Mail: assistenza@pegperego.it,
www.pegperego.com

Als Peg Perego stehen wir unseren Kunden für jeden Bedarf immer gerne zur Seite. Deshalb ist es auch extrem wichtig, über die Meinung unserer Kunden Bescheid zu wissen. Wir bitten Sie, das FORMULAR ÜBER DIE KONSUMENTENZUFRIEDENHEIT nachdem Sie unsere Produkte ausprobiert haben, auszufüllen. Das Formular ist unter folgender Internetadresse abrufbar: "www.pegperego.com"
Wir würden uns über Anmerkungen und Ratschläge freuen.

GEBRAUCHSANLEITUNG

ÖFFNEN

- 1• Zum Öffnen des Kinderwagens, den kleinen Hebel (1) am Lenker ziehen und gleichzeitig den Griff (2) wie in der Abbildung herunterdrücken.
- 2• Den Lenker entschieden hochheben und danach bis zum Einschnappen nach unten drücken.

ZUSAMMENBAU DES SPORTWAGENS

- 3• Zum Befestigen der Hinterräder, Knopf A vollständig gedrückt halten und gleichzeitig die Räder bis zum Einrasten andrücken.
- 4• Um die Vorderräder zu befestigen, diese bis zum hörbaren Einrasten andrücken.
- 5• Den Schutzbügel laut Abbildung festhaken.

VERDECK

- 6• Zur Montage des Verdecks die Anschlüsse in die dementsprechenden Löcher stecken.
- 7• Das Verdeck an der Rückseite der Rückenlehne anknöpfen. Die Spreizhebel laut Abbildung senken.
- 8• Zur Abnahme des Verdecks die seitlichen Druckknöpfe drücken und gleichzeitig das Verdeck laut Abbildung nach oben ziehen.
- 9• Wenn Ihr Kind schläft, kann das Verdeck in verschiedene Positionen verstellt werden, wie in der Abbildung aufgeführt.

DECKE

- 10• Bei hochgestelltem Rückenteil den oberen Teil des Verdecks nach innen umschlagen und wie in der Abbildung festknöpfen (A). Zuletzt das Verdeck an

- den Lehnen des Kinderwagens (B) befestigen.
- 11• Wenn die Rückenlehne in Liegeposition ist, kann die Decke verlängert und seitlich am Bezug angeknöpft werden, wie in der Abbildung gezeigt.

FLASCHENHALTER

- 12• Den Getränkehalter kann man auf der rechten oder der linken Seite des Sportwagens befestigen, dazu ist auf beiden Seiten des Sportwagens bereits ein Haken vorhanden. Den Getränkehalter nach Abbildung A auf den Haken stecken, bis es klickt. Abbildung B zeigt den korrekt befestigten Getränkehalter.
Keine heißen Getränke bzw. Gefäße über 0,5 kg (1 lbs) im Flaschenhalter abstellen.

BREMSE

- 13• Zum Feststellen des Kinderwagens, Bremshebel an den Hinterrädern mit dem Fuß herunterdrücken. Um die Bremse zu lösen, Bremshebel nach oben ziehen. Beim Stehenbleiben stets die Bremse betätigen.

SICHERHEITSGURT

- 14• A: Stellen Sie sicher, daß der Träger richtig eingeführt worden ist und schieben Sie wie in der Abbildung angezeigt. B: Schnallen Sie den Gurt an, wie in der Abbildung angezeigt.
- 15• Zum Abschnallen drücken Sie auf beiden Seiten der Schnalle und ziehen Sie gleichzeitig den Leibgurt nach außen.
- 16• Der neue Sicherheitsgurt ist durch das „Schnappsysteem“ einfacher zu verwenden. Vor dem Anschnallen des Gurts die Schnalle laut Abbildung an der Rückenlehne fixieren; danach das Kind festschnallen und für mehr Bewegungsfreiheit den Gurt von der Rückenlehne losschnallen. Die Schnalle muss unter den Schultern des Kindes bleiben.

EINSTELLUNG DER RÜCKENLEHNE

- 17• Um die Rückenlehne niedriger zu stellen, den Knopf der Reglervorrichtung und gleichzeitig auch die Rückenlehne nach unten drücken.
- 18• Zum Anheben der Rückenlehne die Reglervorrichtung laut Abbildung nach oben schieben.

SCHWENKBARE RÄDER

- 19• Für die Drehbewegung der Vorderräder den Hebel laut Abbildung nach unten drücken. Um die Drehbewegung zu unterbinden, den Hebel hochheben.

SCHUTZBÜGEL/TABLETT

- 20• Der Schutzbügel mit Ablage kann zum leichteren Ein- und Aussteigen, wenn das Kind größer ist, abgenommen werden. Zum Öffnen den Knopf gedrückt halten und gleichzeitig den Bügel nach oben ziehen.
- 21• Zum Abnehmen des Schutzbügels mit dem Tablett die beiden Druckknöpfe laut Abbildung drücken und gleichzeitig nach oben ziehen. Gefahr: keine heißen Getränke auf den Schutzbügel/das Tablett stellen.

AUSTAUSCH DES KORBS

- 22• Sollte der Korb ausgetauscht werden, ist der neue Korb laut Abbildung an den vorderen Haken einzuhängen.
- 23• Den Korb hinten laut Abbildung durch Zuknöpfen befestigen.

ABNAHME DER RÄDER

- Die Sitzwagenräder sind abnehmbar.
- 24• Zum Abnehmen der Vorderräder sind diese auf "Drehbewegung" zu stellen, die Hebel drücken und gleichzeitig das Rad laut Abbildung ganz

heraus drücken.

- 25• Um die Hinterräder abzunehmen, den kleinen Knopf A gedrückt halten und gleichzeitig die Räder nach unten drücken, wie in der Abbildung gezeigt.

SCHLIESSEN

Vor dem Schließen des Sportwagens die Spreizhebel des Verdecks (wenn vorhanden) schließen.

- 26• Zum Zusammenklappen des Kinderwagens, den Hebel wie auch beim Öffnen betätigen: den kleinen Hebel (1) am Lenker anziehen und gleichzeitig den anderen Hebel (2) wie in der Abbildung herunterdrücken.
- 27• Danach die Rückenlehne und das Verdeck zum Sitzwagen hin drücken und den Lenker bis ganz in seinen Sitz nach unten drücken. Anhand des Sicherheitshakens sicherstellen, dass der Sitzwagen korrekt geschlossen wurde. Der geschlossene Sitzwagen steht von alleine.

TRANSPORT

- 28• Durch den Griff kann der Sitzwagen auch geschlossen bequem transportiert werden.

ABZIEHEN DES BEZUGS

- 29• Zum Abziehen des Sportwagenbezugs den Verschluss an der Seite entfernen. Den Stift nach oben drücken und
- 30• danach nach außen drücken. Anschließend den Stift aus der Öffnung des Bezugs herausziehen. Auf beiden Seiten so vorgehen.
- 31• Um den Bezug vom Sitz abzunehmen, die Durchrutschsicherung von unten aus herausziehen und den Bezug wie in der Abbildung abknöpfen.
- 32• Gurt an beiden Seiten abschrauben und den Bezug abziehen.

GANCIOMATIC-SYSTEM

Das Ganciomatic-System ist das schnelle und praktische System, mit dem sich dank der Ganciomatic-Verbindungsstücke der Autositz Primo Viaggio am Sportwagen anbringen lässt. Auch der separat erhältliche Autositz ist mit dem Ganciomatic-System ausgestattet.

GANCIOMATIC-VERBINDUNGSSTÜCKE AM SPORTWAGEN

- 33• Um die Ganciomatic-Verbindungsstücke des Sportwagens hochzuklappen, den Bezug an den Ecken des Sitzes anheben und die beiden Verbindungsstücke, die sich automatisch nach außen verstellen, nach oben drücken.
- 34• Um die Ganciomatic-Verbindungsstücke des Sportwagens herunterzuklappen, zuerst die Verbindungsstücke nach innen drücken und anschließend wie in der Abbildung nach unten stellen.

SPORTWAGEN + AUTOKINDERSITZ

- 35• Zum Befestigen des Autokindersitzes am Sportwagen wie folgt vorgehen:
- die Feststellbremse des Sportwagens betätigen,
 - das Sportwagenverdeck abnehmen,
 - die Rückenlehne des Sportwagens vollständig herunterklappen,
 - die Ganciomatic-Verbindungsstücke des Sportwagens hochstellen,
 - Den Autokindersitz in Richtung der Mama positionieren und bis zum Einrasten nach unten drücken.
 - Es empfiehlt sich, den Schutzbügel des Sportwagens nicht zu entfernen, wenn der Autokindersitz angebracht wird.
 - Zum Abnehmen des Autokindersitzes

vom Sportwagen ist die entsprechende Bedienungsanleitung hinzuzuziehen.

ZUBEHÖR

- 36• **Wickeltasche:** Tasche mit Wickelunterlage, lässt sich am Sportwagen befestigen.
- 37• **Regenschutz:** Regenschutz aus transparentem PVC mit Gummizug, für Verdeck am Sportwagen Aria. Dieser Regenschutz wurde auch für den Fall, dass der Autositz Primo Viaggio im Sportwagen befestigt wird, geplant und garantiert auch dahingehend besten Schutz.

REINIGUNG UND PFLEGE

Ihr Produkt ist nur gering wartungsbedürftig. Die Reinigung und Instandhaltung darf ausschließlich von Erwachsenen durchgeführt werden.

- Alle beweglichen Teile unbedingt sauber halten und wenn nötig, mit Leichtöl schmieren.
- Die Metallteile gut trocknen, um die Rostbildung zu vermeiden.
- Die Kunststoffteile regelmäßig mit einem feuchten Lappen reinigen – keine Lösungsmittel oder ähnliche Produkte verwenden.
- Die Stoffteile abbürsten, um den Staub zu entfernen.
- Die Räder staub- und sandfrei halten.
- Den Produkt vor Witterungseinflüssen, wie Wasser, Regen oder Schnee geschützt aufbewahren; eine längere Bestrahlung durch die Sonne kann zu Farbänderungen der verschiedenen Materialien führen.
- Den Produkt an einem trockenen Ort aufbewahren.
- Für die Reinigung des Bezugs sind die folgenden Hinweise zu beachten.



⚠️ WARNUNG

- DIESES FAHRZEUG WURDE FÜR DEN TRANSPORT VON NUR EINEM KIND IM SITZEN KONZIPIERT. NICHT FÜR MEHR FAHRER ALS ANGEGEBEN VERWENDEN.
- DIESES FAHRZEUG IST FÜR DEN TRANSPORT VON KINDERN AB 6 MONATEN MIT EINEM GEWICHT BIS ZU 15 KG IM SITZEN BESTIMMT. ALS TRAVEL SYSTEM IN KOMBINATION MIT DEM AUTOKINDERSITZ FÜR DIE ALTERSSTUFE 0+ IST DIESES FAHRZEUG FÜR KINDER AB GEBURT GEEIGNET.
- DIESER SITZ IST NICHT GEEIGNET FÜR KINDER UNTER 6 MONATEN.
- SOBALD DAS KIND IN DER LAGE IST VON ALLEIN AUFRECHT ZU SITZEN, DAS GURTSYSTEM BENUTZEN.
- DER KINDERWAGEN WURDE FÜR DEN GEBRAUCH IN VERBINDUNG MIT ANDEREN PRODUKTEN DER REIHE PEG PEREGO GANCIOMATIC ENTWICKELT: PRIMO VIAGGIO, PRIMO VIAGGIO SIP.
- DER ZUSAMMENBAU SOWIE VORBEREITUNG DES PRODUKTS MUSS DURCH ERWACHSENE PERSONEN ERFOLGEN.
- DEN KINDERWAGEN NICHT BENUTZEN, WENN TEILE FEHLEN ODER SCHÄDEN FESTGESTELLT WURDEN.
- IMMER DIE 5-PUNKT-GURTE BENUTZEN; IMMER DEN ZWISCHENBEINGURT IN VERBINDUNG MIT DEM BECKENGURT VERWENDEN.
- DAS KIND NICHT UNBEAUF SICHTIGT LASSEN.
- BEIM ABSTELLEN DES KINDERWAGENS STETS DIE BREMSEN BETÄTIGEN.
- VOR GEBRAUCH PRÜFEN, DASS ALLE VERBINDUNGSELEMENTE KORREKT MITEINANDER VERBUNDEN SIND.

- VOR GEBRAUCH SICHERSTELLEN, DASS AUTOKINDERSITZ BZW. DER SEPARAT ERHÄLTICHE SPORTWAGENSITZ RICHTIG BEFESTIGT SIND.
- NICHT MIT DEN FINGERN IN DIE VERBINDUNGSELEMENTE GREIFEN.
- BEI DER EINSTELLUNG DER BEWEGLICHEN ELEMENTE DES KINDERWAGENS (GRIFF, RÜCKENLEHNE) AUF DAS KIND ACHT GEBEN.
- AM SCHIEBEGRIFF ODER DEN SCHIEBEGRIFFEN HÄNGENDE LASTEN KÖNNEN DIE STABILITÄT DES KINDERWAGENS GEFÄHRDEN. FÜR DAS MAXIMALGEWICHT DER LASTEN HERSTELLERANWEISUNGEN BEACHTEN.
- DER VORDERE SCHUTZBÜGEL IST NICHT DAZU KONZIPIERT, DAS GEWICHT DES KINDES ZU HALTEN UND ERSETZT NICHT DEN SICHERHEITSGURT.
- KEINE LASTEN VON ÜBER 5 KG GEWICHT IN DEN EINKAUFSKORB LEGEN. IN DEN GETRÄNKEHALTER KEINE HÖHEREN LASTEN EINSETZEN, ALS IM GETRÄNKEHALTER SELBST ANGEGBEN. NIE HEISSGETRÄNKE EINSETZEN. IN DIE VERDECKTASCHEN (FALLS VORHANDEN) KEINE LASTEN VON MEHR ALS 0,2 KG EINSETZEN.
- DAS PRODUKT NICHT IN DER NÄHE VON TREPPEN ODER STUFEN ABSTELLEN; NICHT IN DER NÄHE VON HITZEQUELLEN, OFFENEN FLAMMEN ODER GEFÄHRLICHEN GEGENSTÄNDEN, DIE SICH IN REICHWEITE DES KINDES BEFINDEN, ABSTELLEN.
- DAS BENUTZEN ANDERER ALS DURCH DEN HERSTELLER ZUGELASSENER ZUBEHÖRTEILE KÖNNTE ZU GEFÄHREN FÜHREN.
- DIESES PRODUKT IST NICHT ZUM JOGGEN ODER ROLLSCHUHLAUFEN GEEIGNET.

● **IMPORTANTE: leer atentamente estas instrucciones y conservarlas para una futura utilización. Si no se siguen estas instrucciones, se podría arriesgar la seguridad del niño.**

- PEG PEREGO podrá modificar los modelos descritos en este prospecto, por razones técnicas o comerciales.



Peg Perego S.p.A. cuenta con la certificación ISO 9001.

Dicha certificación ofrece tanto a los clientes como a los consumidores la garantía de una transparencia y confianza por lo que concierne al modo de trabajar de la empresa.

SERVICIO DE ASISTENCIA

Si por casualidad alguna parte del modelo se pierde o se rompe, usar sólo piezas de repuesto originales Peg Perego. Para todo lo que concierne las reparaciones, cambios, informaciones sobre los productos y la venta de repuestos originales y accesorios, contacte con el Servicio de Asistencia Peg-Perego:

Tel.: 0039-039-60.88.213

Fax: 0039-039-33.09.992

e-mail: assistenza@pegperego.it

www.pegperego.com

Peg Perego está a disposición de sus Consumidores para satisfacer lo mejor posible todas sus exigencias. Por eso, conocer lo que piensan nuestros Clientes, es para nosotros muy importante y fundamental. Le agradeceremos mucho si, después de haber utilizado uno de nuestros productos rellena el FORMULARIO DE SATISFACCIÓN DEL CONSUMIDOR que encontrará en internet en la siguiente dirección: "www.pegperego.com", indicando las posibles observaciones o sugerencias.

INSTRUCCIONES DE USO

APERTURA

- 1• Para abrir la silla de paseo, tirar de la palanquita (1) que está en el manillar y al mismo tiempo presionar el asa (2) como indica la figura.
- 2• Levantar con decisión el manillar hacia arriba y luego empujarlo hacia abajo hasta oír el clic.

ENSAMBLAJE DE LA SILLA DE PASEO

- 3• Para meter el grupo de ruedas traseras presionar el botón A hasta el fondo y al mismo tiempo empujar las ruedas hasta el tope de acoplamiento.
- 4• Para meter las ruedas delanteras meter la rueda hasta oír clic.
- 5• Enganchar la barra frontal como indica la figura.

CUBREPIES

- 10• Para poner el cubrepies hay que meterlo por debajo del reposapiés y abrocharlo lateralmente en los reposabrazos como indica la figura.
- 11• Cuando el respaldo está bajado se puede alargar el cubrepies y abrocharlo lateralmente al saco, como indica la figura.

CAPOTA

- 6• Para aplicar la capota, meter los acoples en sus alojamientos.
- 7• Abrochar la capota en la parte de detrás del respaldo. Bajar los compases como indica la figura.
- 8• Para quitar la capota presionar los botones

laterales y al mismo tiempo sacarla hacia arriba como indica la figura.

- 9• Cuando su hijo duerme, se puede girar la capota en varias posiciones como muestra la figura.

CUBREPIES

- 10• Cuando el respaldo está levantado doblar por dentro la parte superior del cubrepies y abrocharla como indica la figura (A). Luego fijar el cubrepies a los apoyabrazos de la silla de paseo (B).
- 11• Cuando el respaldo está bajado se puede alargar el cubrepies y abrocharlo lateralmente al saco, como indica la figura.

PORTABEBIDAS

- 12• El portabebidas puede colocarse a la derecha o a la izquierda de la silla de paseo gracias a la instalación de puntos de fijación a ambos lados de ésta. Para colocar el portabebidas, presionar sobre él hasta oír un "click" tal y como muestra la imagen A. En la imagen B, un portabebidas colocado.
Se aconseja no poner en el portabebidas bebidas calientes ni con un peso superior a 0,5 Kg (1 lbs).

FRENO

- 13• Para frenar la silla de paseo, bajar con el pie la palanca del freno del grupo de ruedas traseras. Para desbloquear el freno, repetir las operaciones en sentido contrario. Cuando la silla está parada hay que accionar siempre el freno.

CINTURÓN DE SEGURIDAD

- 14• A: Asegurarse que los tirantes estén correctamente introducidos, empujando tal y como muestra la figura. B: Enganchar el cinturón actuando como muestra la figura.
- 15• Para desenganchar el cinturón, pulsar en los lados de la hebilla y al mismo tiempo tirar hacia fuera, el cinturón.
- 16• El nuevo cinturón de seguridad desde hoy es más fácil de poner gracias al sistema "quita y pon". De hecho, antes de enganchar el cinturón, fije la hebilla pequeña al respaldo introduciendo la lengüeta en la presilla como indica la figura; luego, cuando haya enganchado el cinturón al niño tiene que soltarla del respaldo para dejar que el niño tenga más movilidad. La hebilla pequeña tiene que quedar debajo de los hombros del niño.

REGULACIÓN DEL RESPALDO

- 17• Para reclinar el respaldo bajar el botón del regula-respaldo y al mismo tiempo empujar este último hacia abajo.
- 18• Para subir el respaldo empujar hacia arriba el regula-respaldo como indica la figura.

RUEDAS GIRATORIAS

- 19• Para hacer que giren las ruedas delanteras hay que bajar la palanca como indica la figura. Para que no giren hay que subir la palanca.

FRONTAL-BANDEJA

- 20• Se puede abrir la barra frontal-bandeja para que el niño entre y salga fácilmente cuando es más mayor. Para abrirla, presionar con una mano el botón y al mismo tiempo girar la barra frontal hacia arriba con la otra mano.
- 21• Para quitar el frontal-bandeja, apretar los dos pulsadores como indica la figura y al mismo tiempo, tirar hacia arriba. No apoyar en el frontal-bandeja bebidas calientes porque puede ser peligroso.

CAMBIO DE LA CESTA

- 22• Si hubiera que cambiar la cesta, para montarla, engánchela por delante a los ganchos como indica la figura.

- 23• Engánchela por detrás, cerrando los botones como indica la figura.

EXTRACCIÓN DE LAS RUEDAS

Las ruedas de la silla de paseo se pueden quitar.

- 24• Para quitar las ruedas delanteras hay que hacer que estén libres (pivotantes), presionar las palanquitas y al mismo tiempo empujar la rueda hasta quitarla como indica la figura.
- 25• Para quitar las ruedas traseras presionar el botón A y al mismo tiempo empujar las ruedas hacia abajo hasta quitarlas, como indica la figura.

CIERRE

Antes de cerrar la silla de paseo, si está puesta la capota, aflojar los compases.

- 26• Para cerrar la silla de paseo accionar el asa como cuando se abre: tirar de la palanquita (1) del manillar y al mismo tiempo presionar el asa (2) como indica la figura.
- 27• Luego empujar el respaldo y la capota hacia la silla de paseo y bajar el manillar hasta que entre en su alojamiento. Controlar que la silla de paseo esté bien cerrada con el gancho de seguridad. La silla de paseo cerrada se sostiene en pie.

TRANSPORTE

- 28• La silla de paseo se puede transportar cómodamente cuando está cerrada gracias al asa.

DESENFUNDABLE

- 29• Para quitar la funda de la silla de paseo, quitar primero la tapita que hay al lado haciendo presión. Empujar hacia arriba el pivote y
- 30• luego empujarlo hacia fuera. Sacar el pivote por la ranura del saco. Hacer lo mismo en ambos lados.
- 31• Para desenganchar el saco del asiento, sacar la correa para la entrepierna por debajo y desabrocharlo como indica la figura.
- 32• Destornillar la correa por ambos lados y sacar el saco.

GANCIOMATIC SYSTEM

El Ganciomatic System es el sistema práctico y rápido que permite enganchar a la silla de paseo, gracias a los acoples Ganciomatic, la silla de auto Primo Viaggio, dotada también con Ganciomatic System que se puede comprar por separado.

ACOPLES GANCIOMATIC DE LA SILLA DE PASEO

- 33• Para subir los acoples Ganciomatic de la silla de paseo, levantar el saco en los ángulos del asiento y subir los dos acoples que automáticamente se desplazarán hacia fuera.
- 34• Para bajar los acoples de la silla de paseo, empujar primero los acoples hacia dentro y luego bajarlos como indica la figura.

SILLA DE PASEO + SILLA DE AUTO

- 35• Para enganchar la silla de auto a la silla de paseo hay que:
- frenar la silla de paseo,
 - quitar la capota de la silla de paseo,
 - bajar completamente el respaldo de la silla de paseo,
 - levantar los acoples Ganciomatic de la silla de paseo.
 - Poner la silla de auto hacia la madre y empujarla hacia abajo hasta oír clic.
 - Se aconseja no quitar el frontal de la silla de paseo cuando se engancha la silla de auto.
 - Para desenganchar la silla de auto de la silla de paseo consultar el manual de instrucciones.

LÍNEA DE ACCESORIOS

- 36• **Bolso con cambiador:** bolso con colchoneta para cambiar al bebé, que se puede enganchar a la silla de paseo.
- 37• **Plástico de lluvia:** Plástico de lluvia de PVC transparente con goma, aplicable a la capota de la silla de paseo Aria. Este plástico de lluvia ha sido concebido también para cuando se monta a la silla de paseo la silla de auto Primo Viaggio, garantizando una protección total.

LIMPIEZA & MANTENIMIENTO

Su producto necesita un mínimo mantenimiento. Las operaciones de limpieza y mantenimiento tiene que ser efectuadas sólo por adultos.

- Se aconseja mantener limpias las partes en movimiento y si hiciera falta, lubricarlas con aceite ligero.
- Secar las partes de metal del producto para evitar que se oxiden.
- Limpiar periódicamente las partes de plástico con un paño húmedo, no usar disolventes ni otros productos parecidos.
- Cepillar las partes de tejido para quitar el polvo.
- Mantener limpias las ruedas quitando polvo y arena.
- Proteger el producto contra los agentes atmosféricos, agua, lluvia o nieve; la exposición continua y prolongada al sol puede causar cambios de color en muchos materiales.
- Conservar el producto en un sitio seco.
- Para lavar el saco, seguir las instrucciones siguientes.



! CUIDADO

- ÉSTE VEHÍCULO HA SIDO PROYECTADO PARA TRANSPORTAR UN SOLO NIÑO EN SU ASIENTO. NO UTILIZAR EN CASO DE UN NÚMERO SUPERIOR DE PASAJEROS.
- ÉSTE VEHÍCULO HA SIDO HOMOLOGADO PARA LLEVAR NIÑOS DE 6 MESES CON HASTA 15 KG EN SU ASIENTO. USADO COMO TRAVEL SYSTEM EN COMBINACIÓN CON LA SILLA DE AUTO DE GRUPO 0+, ÉSTE VEHÍCULO SE PUEDE USAR YA DESPUÉS DEL NACIMIENTO.
- ÉSTA BUTACA NO ES APTA PARA NIÑOS DE EDAD INFERIOR A LOS 6 MESES.
- UTILIZAR UN SISTEMA DE RETENCIÓN SOLO CUANDO EL NIÑO SEA CAPAZ DE ESTAR SENTADO SOLO.
- ESTE VEHÍCULO HA SIDO DISEÑADO PARA SER USADO COMBINÁNDOLO CON LOS PRODUCTOS PEG PEREGO GANCIOMATIC: PRIMO VIAGGIO Y PRIMO VIAGGIO SIP.
- LAS OPERACIONES DE MONTAJE Y DE PREPARACIÓN DEL ARTÍCULO TIENEN QUE REALIZARLAS SOLO LOS ADULTOS.
- NO UTILICE EL PRODUCTO SI FALTA ALGUNA PARTE O SI PRESENTA ROTURAS.
- UTILICE SIEMPRE LOS CINTURONES CON CINCO PUNTOS; UTILICE SIEMPRE LA TIRA ENTREPIERNAS DEL CINTURÓN CON LA CORREA DE LA CINTURA.
- PUEDE SER PELIGROSO DEJAR AL NIÑO SIN VIGILANCIA.
- CUANDO ESTÁN PARADOS, UTILICE SIEMPRE LOS FRENOS.
- ANTES DE USAR LA SILLA DE PASEO ASEGÚRESE DE QUE TODOS LOS MECANISMOS DE ENGANCHE ESTÉN ACOPLADOS CORRECTAMENTE.
- ANTES DE USAR LA SILLA DE PASEO ASEGÚRESE DE QUE LA SILLA DE AUTO O LA SILLITA EXTRAÍBLE

- ESTÉN CORRECTAMENTE ENGANCHADAS.
- EVITE INTRODUCIR LOS DEDOS EN LOS MECANISMOS.
- PRESTE ATENCIÓN AL NIÑO CUANDO SE REGULAN LOS MECANISMOS (ASA, RESPALDO).
- TODA CARGA COLGADA DEL ASA O DE LAS MANILLAS PUEDE HACER QUE LA SILLA DE PASEO SEA INESTABLE; SIGA LAS INDICACIONES DEL FABRICANTE CONCERNIENTES AL PESO MÁXIMO QUE SE PUEDE COLGAR.
- LA BARRA FRONTAL NO ESTÁ CONCEBIDA PARA SOPORTAR EL PESO DEL NIÑO; NO ESTÁ CONCEBIDA PARA SUJETAR AL NIÑO EN EL ASIENTO Y NO SUSTITUYE EL CINTURÓN DE SEGURIDAD.
- NO INTRODUZCA EN LA CESTA PORTAOBJETOS UNA CARGA QUE PESE MÁS DE 5 KG. NO META EN EL PORTABEBIDAS UN PESO SUPERIOR A LO QUE ESPECIFICA EL PORTABEBIDAS EN CUESTIÓN Y NO META NUNCA BEBIDAS CALIENTES. NO META EN LOS BOLSILLOS DE LAS CAPOTAS (SI LAS HUBIERA) UN PESO SUPERIOR A 0.2 KG.
- NO UTILICE EL PRODUCTO CERCA DE ESCALERAS O ESCALONES; NO LO UTILICE CERCA DE FUENTES DE CALOR, LLAMAS LIBRES U OBJETOS PELIGROSOS QUE ESTÉN AL ALCANCE DE LOS BRAZOS DEL NIÑO.
- PUEDE SER PELIGROSO UTILIZAR ACCESORIOS NO HOMOLOGADOS POR EL FABRICANTE.
- ESTE PRODUCTO NO ESTÁ CONCEBIDO PARA CORRER NI PARA LAS CARRERAS CON PATINES.

PT•PORTUGUÊS

- **IMPORTANTE: leia atentamente estas instruções, conserve-as para sua futura utilização. A segurança da criança pode ser colocada em risco, caso tais instruções não sejam respeitadas.**
- A Peg Perego poderá efectuar em qualquer momento modificações aos modelos descritos nesta publicação, por motivos de natureza técnica ou comercial.



A Peg Perego S.p.A. é certificada ISO 9001.

A certificação oferece aos clientes e aos consumidores a garantia de uma transparência e confiança no modo de trabalhar da empresa.

SERVIÇO DE ASSISTÊNCIA

No caso de perda ou dano de partes do modelo, use somente peças originais Peg Perego. Caso necessite de reparar, substituir, informar-se sobre os produtos Pegerego, ou também, adquirir peças originais e acessórios, procure o Serviço de Assistência Peg-Perego:
tel.:0039-039-60.88.213,
fax: 0039-039-33.09.992,
e-mail: assistenza@pegperego.it,
www.pegperego.com

A Peg Perego é a disposição de seus Consumidores para satisfazê-los no melhor modo possível. Por isto, conhecer a opinião dos nossos Clientes, para nos é muito importante e precioso. Portanto agradecemos muito se logo após ter utilizado um nosso produto V.Sa. queira preencher, enviando-nos suas observações ou sugestões, o QUESTIONÁRIO SATISFAÇÃO DO CONSUMIDOR que encontrarás em internet ao seguinte endereço: "www.pegperego.com".

INSTRUÇÕES DE USO

ABERTURA

- 1• Para abrir a cadeirinha de passeio, puxe a alavanca (1) situada no guidão e ao mesmo tempo preme a manilha (2), como na figura.
- 2• Levantar com decisão o guidão para cima e posteriormente empurrá-lo para baixo até sentir o impulso final.

MONTAGEM DO CARRINHO DE BEBÊ

- 3• Para introduzir as rodas traseiras, preme o botão A até o fim e ao mesmo tempo empurre as rodas até sentir o clique de seu encaixe.
- 4• Para introduzir as rodas dianteiras, coloque a roda até o sentir o clique.
- 5• Enganchar a parte frontal como resulta na figura.

CAPOTA

- 6• Para aplicar a capota, introduzir os encaixes na própria sede.
- 7• Abotoar a capota por de trás do encosto. Abaixar os compassos como resulta na figura.
- 8• Para remover a capota pressionar os botões laterais e simultaneamente desenfiar a capota para cima como resulta na figura.
- 9• Quando a criança dorme, pode-se girar a capota em várias posições, como mostra a figura.

COBERTA

- 10• Quando o encosto estiver levantado, vire internamente a parte superior da coberta e abotoe

como na figura (A). Então fixe a cobertura nos braços da cadeira de passeio (B).

- 11• Quando o encosto estiver abaixado, é possível esticar a cobertura e abotoá-la lateralmente à vestidura, como mostra a figura.

PORTA-BEBIDAS

- 12• O porta bebidas pode ser colocado do lado esquerdo ou direito da cadeira de passeio, graças ao gancho existente em ambos os lados da cadeira de passeio. Para colocar o porta bebidas, encaixe-o até sentir clique, como na figura A. Porta bebidas encaixado, figura B.
Se aconselha de não introduzir no porta-bebidas bebidas quentes e com um peso superior a 7 Kg (15 lbs).

FREIO

- 13• Para travar a cadeira de passeio, abaixe com o pé a alavanca do travão posicionada no grupo das rodas traseiras.
Para desbloquear o travão, faça o mesmo no sentido inverso. Quando parados, use sempre o travão.

CINTURA DE SEGURANÇA

- 14• A: Assegure-se que a cinta esteja corretamente inserida empurrando como resulta na figura. B: Enganchar a cintura atuando como resulta na figura.
- 15• Para desenganchar a cintura, pressionar aos lados da fivela e simultaneamente puxar o cinto para fora.
- 16• Agora, o novo cinto de segurança é mais fácil de usar devido ao sistema "prende e desprende". De fato, antes de apertar o cinto, prenda a fivela ao encosto, inserindo a lingueta no próprio orifício, como resulta na figura; depois, quando tiver ligada à cintura da criança, solte-a do encosto para a deixar mais livre de se mover. A fivela deve permanecer por baixo das costas da criança.

REGULAÇÃO DO ENCOSTO

- 17• Para reclinar o encosto abaixar o botão de regulação do encosto e simultaneamente empurrar este último para baixo.
- 18• Para levantar o encosto empurrar para cima o botão de regulação do encosto como resulta na figura.

RODAS PIRUETANTES

- 19• Para tornar as rodas dianteiras piruetantes, necessita abaixar a alavanca, como resulta indicado na figura. Para fazer com que elas fiquem fixas, levante a alavanca.

PARTE FRONTAL COM BANDEJA

- 20• É possível abrir o pousa-mãos / bandeja para facilitar a entrada e a saída da criança, quando estiver maior. Para abrir, preme com uma mão o botão e ao mesmo tempo com a outra mão gire o pousa-mãos para cima.
- 21• Para remover a parte frontal com bandeja, pressionar os dois botões como resulta na figura e simultaneamente, puxar para cima. Não apoiar na parte frontal com bandeja, bebidas quentes demais porque pode tornar-se perigoso.

SUBSTITUIÇÃO DO CESTO

- 22• No caso em que se deve substituir o cesto, para montá-lo, enganchar-lo anteriormente aos ganchinhos como resulta na figura.
- 23• Enganchar-lo posteriormente, fechando os botões como resulta na figura.

EXTRAÇÃO DAS RODAS

As rodas do carrinho de bebê são extraíveis.

- 24• Para remover as rodas anteriores, necessita que as

mesmas estejam livres, pressionar as alavancas e simultaneamente empurrar a roda até removê-la como resulta na figura.

- 25• Para retirar as rodas traseiras, preme o botão A e ao mesmo tempo, empurre as rodas para baixo até retirá-las, como na figura.

FECHO

Antes de fechar o carrinho de bebê, se for aplicada a capota, afrouxar os compassos.

- 26• Para fechar a cadeira de passeio, accione a manilha como para a sua abertura: puxe a alavanca (1) colocada no guidão e ao mesmo tempo preme a manilha (2) como na figura.
- 27• Posteriormente empurrar o encosto e a capota na direção do carrinho de bebê e abaixar o guidão até fazer com que o mesmo entre na sua sede. Verificar que o carrinho seja fechado corretamente com o gancho de segurança. O carrinho de bebê fechado fica em pé sózinho.

TRANSPORTE

- 28• O carrinho pode ser transportado comodamente quando é fechado graças a sua pega.

RETIRADA DA VESTIDURA EM TECIDO

- 29• Para retirar a vestidura da cadeira de passeio, retire a tampinha existente na lateral, empurrando-a. Empurre para cima o pino e
- 30• sucessivamente empurre-o para fora. Retire então, o pino do orifício da vestidura. Faça da mesma maneira em ambos os lados.
- 31• Para desenganchar a vestidura do assento, retire o divisor de pernas por baixo e desabotee-a como na figura.
- 32• Solte o cinto de ambos os lados e retire a vestidura.

GANCIOMATIC SYSTEM

O Ganciomatic System é o sistema prático e rápido que permite de enganchar a cadeira para automóvel Primeiro Viagem à cadeira de passeio, graças aos encaixes Ganciomatic, também dotado de Ganciomatic System que pode ser adquirido separadamente.

ENCAIXES GANCIOMATIC DA CADEIRA DE PASSEIO

- 33• Para levantar os encaixes Ganciomatic da cadeira do passeio, levante a vestidura nos cantos do assento e levante os dois encaixes que automaticamente se deslocam para fora.
- 34• Para baixar os encaixes Ganciomatic da cadeira de passeio, empurre antes os encaixes para dentro e sucessivamente abaixe-os assim como na figura.

CADEIRA DE PASSEIO + CADEIRA PARA AUTOMÓVEL

- 35• Para enganchar a cadeira para automóvel àquela para passeio, é preciso:
 - travar a cadeira de passeio,
 - retirar a capota da cadeira de passeio,
 - baixar completamente o encosto da cadeira de passeio,
 - levantar os encaixes Ganciomatic da cadeira de passeio.
 - colocar a cadeira para automóvel em direção à mãe e empurrá-la para baixo até fazer clique.
 - É aconselhável que a o pousa mãos da cadeira de passeio não seja removido, quando engancha-se a cadeira para automóvel.
 - Para desenganchar a cadeira para automóvel da cadeira de passeio consulte o seu manual de instruções.

LINHA DE ACESSÓRIOS

- 36. **Bolsa de Troca:** Bolsa com colchãozinho para a troca do bebê, que pode ser enganchada à cadeira de passeio.
- 37. **Proteção contra a chuva:** Plástico para a chuva realizado em PVC transparente com elástico aplicável à capota do carrinho de bebê Aria. Esta solução foi estudada também no caso em que o carrinho de bebê deva ser aplicada à cadeirinha de automóvel “Primo Viaggio”, garantindo uma total proteção.

LIMPEZA E MANUTENÇÃO

O seu produto necessita de um mínimo de manutenção. As operações de limpeza e de manutenção devem ser feitas somente por pessoas adultas.

- Aconselha-se de manter limpas todas as partes em movimento e se for necessário, lubrificá-las com óleo leve.
- Enxugar as partes de metal do produto para prevenir contra a ferrugem.
- Periodicamente limpar as partes de plástico com um pano húmido, não usar solventes ou outros produtos semelhantes.
- Passar uma escova nas partes de tecido para eliminar a poeira.
- Manter as rodas limpas sem poeira e areia.
- Proteger o produto contra os agentes atmosféricos, água, chuva ou neve; a exposição continua e prolongada ao sol pode causar mudanças de cor em muitos materiais.
- Conservar o produto em um lugar seco.
- Para a lavagem da vestidura, siga as seguintes indicações.



⚠ ATENÇÃO

- ESTE VEÍCULO FOI PROJECTADO PARA TRANSPORTAR UMA CRIANÇA SENTADA. NÃO UTILIZAR EM CASO DE UM NÚMERO MAIOR DE OCUPANTES.
- ESTE VEÍCULO É HOMOLOGADO PARA CRIANÇAS DE 6 MESES OU ATÉ 15 KG A SENTAR. USADO COMO TRAVEL SYSTEM EM CONJUNTO COM A CADEIRINHA PARA AUTOMÓVEL DO GRUPO 0+, ESTE VEÍCULO É CONSIDERADO A PARTIR DO NASCIMENTO.
- ESTE ASSENTO NÃO É INDICADO PARA CRIANÇAS COM MENOS DE 6 MÊSES DE IDADE.
- USE UM SISTEMA DE RETENÇÃO LOGO QUE A CRIANÇA SEJA CAPAZ DE FICAR SENTADA AUTONOMAMENTE.
- ESTE VEÍCULO FOI PROJECTADO PARA SER USADO CONJUNTAMENTE COM OS PRODUTOS PEG PEREGO GANCIOMATIC: PRIMO VIAGGIO, PRIMO VIAGGIO SIP.
- AS OPERAÇÕES DE MONTAGEM E PREPARAÇÃO DO PRODUTO DEVEM SER EFECTUADAS SOMENTE POR ADULTOS.
- NÃO UTILIZE O PRODUTO SE APRESENTAR DEFEITOS OU SE FALTEM PEÇAS.
- UTILIZE SEMPRE CÍNTOS COM CINCO PONTOS; UTILIZE SEMPRE O DIVISOR DE PERNAS DO CINTO COMBINADO COM CINTINHO DA CINTURA.
- PODERIA SER PERIGOSO DEIXAR SUA CRIANÇA SOZINHA.
- QUANDO PARADO, ACCIONE SEMPRE OS TRAVÕES.
- ANTES DE USAR, CERTIFIQUE-SE QUE TODOS OS MECANISMOS DE ENCAIXE ESTEJAM PRESOS

CORRECTAMENTE.

- ANTES DE USAR, CERTIFIQUE-SE QUE A CADEIRA PARA AUTOMÓVEL OU O ASSENTO ESTEJAM PRESOS CORRECTAMENTE.
- EVITE INTRODUIZIR OS DEDOS NOS MECANISMOS.
- PRESTE ATENÇÃO À PRESENÇA DA CRIANÇA QUANDO EFECTUAR OPERAÇÕES DE REGULAGEM DOS MECANISMOS (MANILHA E ENCOSTO).
- TODA E QUALQUER CARGA PENDURADA NAS MANILHAS PODE FAZER COM QUE O PRODUTO TORNE-SE INSTÁVEL; SIGA AS INDICAÇÕES DO FABRICANTE, COM RELAÇÃO ÀS CARGAS MÁXIMAS QUE PODEM SER USADAS.
- O POUSA-MÃOS NÃO FOI PROJECTADO PARA SUPORTAR O PESO DE UMA CRIANÇA; O POUSA-MÃOS NÃO FOI DESENHADO PARA SEGURAR A CRIANÇA NO ASSENTO E NÃO SUBSTITUI O CINTO DE SEGURANÇA.
- NÃO COLOQUE NO CESTINHO DE PACOTES UM PESO SUPERIOR A 5 KG. NÃO INTRODUZA NOS PORTA-BEBIDAS PESOS MAIORES DE QUANTO ESPECIFICADO NO PRÓPRIO PORTA-BEBIDAS E JAMAIS BEBIDAS QUENTES. NÃO INTRODUZA NOS BOLSOS DA CAPOTA (SE PRESENTES) PESOS SUPERIORES A 0,2 KG.
- NÃO UTILIZE O PRODUTO PRÓXIMO À ESCADAS OU DEGRAUS, NÃO UTILIZE-O PRÓXIMO A FONTES DE CALOR, CHAMAS LIVRES E OBJECTOS PERIGOSOS AO ALCANCE DA CRIANÇA.
- PODERIA SER PERIGOSO UTILIZAR ACESSÓRIOS NÃO APROVADOS PELO FABRICANTE.
- ESTE PRODUTO NÃO É INDICADO PARA O JOGGING OU CORRIDA COM PATINS.

- **BELANGRIJK: lees aandachtig deze instructies en bewaar ze ook voor later. U brengt uw kind in gevaar als u deze instructies niet naleeft.**
- Peg Perego kan op ieder gewenst moment wijzigingen aanbrengen op de modellen die in deze publicatie beschreven worden, om reden van technische of commerciële aard.



Peg Perego S.p.A. heeft een ISO 9001-certificaat. De certificering biedt klanten en consumenten de garantie van doorzichtigheid en vertrouwen in de manier van werken van het bedrijf.

ASSISTENTIEDIENST

Indien delen van het model per ongeluk verloren gaan of beschadigd raken dan dient u alleen originele reserveonderdelen van Peg Perego te gebruiken. Voor eventuele reparaties of vervanging van de producten, alsmede voor informatie over de producten, de verkoop van originele reserveonderdelen en accessoires, neemt u contact op met de Assistentiedienst van Peg-Perego:
tel.: 0039-039-60.88.213,
fax: 0039-039-33.09.992,
e-mail: assistenza@pegperego.it,
www.pegperego.com

Peg Perego staat ter beschikking van de Consument om zo goed mogelijk aan diens wensen tegemoet te komen. Daarom is het voor ons uiterst belangrijk om de mening van onze klanten te kennen. Wij zullen u daarom dankbaar zijn indien u, na het gebruik van één van onze producten, de VRAGENLIJST TEVREDEN KLANTEN wilt invullen die u in het internet vindt, op het volgende adres: "www.pegperego.com", waarbij u opmerkingen kunt plaatsen of suggesties kunt doen.

INSTRUCTIES VOOR HET GEBRUIK

OPENEN

1. Om de wandelwagen te openen, aan het hendeltje (1) op het stuur trekken en gelijktijdig op handgreep (2) drukken, zoals de afbeelding toont.
2. Til het stuur met kracht omhoog en duw het vervolgens omlaag, tot de eindklik gehoord wordt.

ASSEMBLAGE WANDELWAGEN

3. Om de achterwielengroep aan te brengen, knop A volledig indrukken en op hetzelfde moment de wielen aanduwen tot ze vastklikken.
4. Om de voorwielen aan te brengen het wiel naar binnen steken tot de klik.
5. Bevestig het voorzetstuk, zoals de afbeelding toont.

KAP

6. Voor de bevestiging van de kap steekt u de aansluitpunten in de betreffende zittingen.
7. Knoop de kap vast op de achterkant van de rugleuning. Plaats de passers omlaag zoals de afbeelding toont.
8. Om de kap te verwijderen drukt u gelijktijdig op de zijknoppen en trekt u de kap in opwaartse richting los, zoals de afbeelding toont.
9. Wanneer je kind slaapt, kan de kap in meer posities gedraaid worden, zoals de afbeelding toont.

DEKEN

10. Wanneer de rugleuning omhoog geplaatst is, de bovenzijde van de deken naar binnen vouwen en vastknopen zoals afbeelding (A) toont. Bevestig de deken tenslotte aan de armleningen van de wandelwagen (B).
11. Wanneer de rugleuning omlaag geplaatst is, is het mogelijk de deken langer te maken en deze aan de zijkanten aan de zak vast te knopen, zoals de afbeelding toont.

FLESJESHOUDER

12. De flesjeshouder kan op de linker- of rechterkant van de wandelwagen bevestigd worden, dankzij de haak die reeds op beide zijden van de wandelwagen aanwezig is. Om de flesjeshouder te bevestigen, deze vasthaken tot de klik, zoals afbeelding A toont. Bevestigde flesjeshouder, afbeelding B. Het wordt geadviseerd geen warme dranken in de flesjeshouder te plaatsen, en met een gewicht van meer dan 0,5 Kg (1 lbs).

REM

13. Om de wandelwagen te remmen, met de voet de remhendel omlaag drukken, die zich op de achterwielengroep bevindt. Om de rem te deblokken, in omgekeerde volgorde te werk gaan. Wanneer men stilstaat, moet de rem altijd geactiveerd worden.

VEILIGHEIDSGORDEL

14. A: Controleer of de riem correct bevestigd is, door te duwen zoals de afbeelding toont. B: Bevestig de gordel door te werk te gaan zoals de afbeelding toont.
15. Om de gordel los te koppelen drukt u aan de zijkanten van de gesp en trekt u de taillieriem op hetzelfde moment in buitenwaartse richting.
16. De nieuwe veiligheidsgordel van vandaag kan makkelijker gedragen worden dankzij het "los-vast" systeem. Voordat u de gordel inderdaad vastmaakt, bevestigt u het gespje aan de rugleuning, door het lipje in de daarvoor bestemde doorgaande opening te steken, zoals de afbeelding toont; wanneer de gordel vervolgens aan het kind bevestigd is kunt u de gordel losmaken van de rugleuning om het kind meer bewegingsvrijheid te geven. Het gespje moet onder de schouders van het kind blijven.

INSTELLING RUGLEUNING

17. Om de rugleuning naar achteren te plaatsen duwt u de regelknop van de rugleuning omlaag en duwt u tevens, op hetzelfde moment, de rugleuning omlaag.
18. Om de rugleuning omhoog te plaatsen drukt u de regelknop van de rugleuning omhoog, zoals de afbeelding toont.

ZWENKWIELEN

19. Om van de voorwielen zwenkwieelen te maken duwt u de hendel omlaag, zoals de afbeelding toont. De hendel omhoog plaatsen om de wielen weer vast te zetten.

VOORZETSTUK-VOORZETBLAD

20. Het is mogelijk het voorzetstuk-blad te openen om het grotere kind gemakkelijker in- en uit te laten stappen. Om het te openen, drukt u met een hand op de knop en draait u het voorzetstuk op hetzelfde moment met de andere hand omhoog.
21. Om het voorzetstuk-voorzetblad te verwijderen, drukt u op de twee knoppen, zoals de afbeelding toont en trekt u op het zelfde moment het element omhoog. Plaats geen kokend hete dranken op het voorzetstuk-voorzetblad, dit kan gevaarlijk zijn.

VERVANGING MAND

- 22• Wilt u de mand vervangen dan moet u hem, om hem te monteren, aan de voorkant vastzetten aan de haakjes, zoals de afbeelding toont.
- 23• Haak hem ook aan de achterkant vast door de knopen te sluiten, zoals de afbeelding toont.

VERWIJDEREN WIELEN

De wielen van de wandelwagen kunnen worden weggenomen.

- 24• Om de voorwielen te verwijderen moet u ze eerst in de zwenkpositie zetten, vervolgens op de hendeltjes drukken en tegelijkertijd op het wiel, tot het weggenomen kan worden, zie de afbeelding.
- 25• Om de achterwielen te verwijderen, op knop A drukken en de wielen op hetzelfde moment omlaag duwen tot ze weggenomen kunnen worden, zoals de afbeelding toont.

SLUITEN

Voordat u de wandelwagen sluit moet u de passers loszetten, indien de kap gemonteerd is.

- 26• Om de wandelwagen te sluiten, de handgreep activeren als voor de opening: trek aan hendeltje (1) op het stuur en druk gelijktijdig op handgreep (2) zoals de afbeelding toont.
- 27• Vervolgens duwt u de rugleuning en de kap in de richting van de wandelwagen, en plaatst u het stuur omlaag tot het terugkeert in de zitting. Controleer de correcte sluiting van de wandelwagen door de veiligheidshaak. De gesloten wandelwagen blijft los overeind staan.

VERVOER

- 28• De wandelwagen kan moeiteloos vervoerd worden wanneer hij gesloten is, dankzij de handgreep.

VERWIJDEREN VAN DE BEKLEDING

- 29• Om de bekleding van de wandelwagen weg te nemen, verwijdert u het dekseltje, aan de zijkant, door er druk op uit te oefenen. Duw de pen omhoog en
- 30• vervolgens in buitenwaartse richting. Neem de pen weg uit de sleuf van de zak. Doe dit aan beide zijden.
- 31• Om de zak los te maken van de zitting, trekt u de benenscheider los vanaf de onderkant en knoopt u de zak los, zoals de afbeelding toont.
- 32• Schroef het riempje aan beide zijden los en verwijder de zak.

GANCIOMATIC SYSTEM

Het Ganciomatic System is het praktische en snelle systeem dat u in staat stelt het los verkrijgbare autozitje Primo Viaggio, dat ook over een Ganciomatic System beschikt, aan de wandelwagen te bevestigen met behulp van de Ganciomatic aansluitpunten.

GANCIOMATIC AANSLUITPUNTEN VAN DE WANDELWAGEN

- 33• Om de Ganciomatic aansluitpunten van de wandelwagen omhoog te plaatsen, tilt u de zak op in de hoeken van de zitting en tilt u de twee aansluitpunten op, die automatisch in buitenwaartse richting verplaatst zullen worden.
- 34• Om de Ganciomatic aansluitpunten van de wandelwagen omlaag te plaatsen, duwt u de aansluitpunten eerst in binnenwaartse richting en plaatst u ze daarna omlaag, zoals de afbeelding toont.

WANDELWAGEN + AUTOZITJE

- 35• Om het autozitje op de wandelwagen te bevestigen gaat u als volgt te werk:
 - Rem de wandelwagen,
 - Verwijder de kap van de wandelwagen,
 - Plaats de rugleuning van de wandelwagen volledig

omlaag,

- Plaats de Ganciomatic aansluitpunten van de wandelwagen omhoog.
- Breng het autozitje in positie in de richting van de moeder en druk het omlaag tot u de klik hoort.
- Het wordt aanbevolen het voorzetstuk van de wandelwagen niet te verwijderen wanneer het autozitje bevestigd wordt.
- Om het autozitje los te maken van de wandelwagen, raadpleegt u de handleiding met instructies ervan.

ACCESSOIRES

- 36• **Tas Verschoning:** Tas met matrasje voor de verschoning van de baby, kan aan de wandelwagen bevestigd worden.
- 37• **Regenkap:** Regenkap van transparant PVC met elastiek, kan aan de kap van de wandelwagen Aria worden bevestigd. Deze regenkap is tevens bestudeerd wanneer het autozitje Primo Viaggio op de wandelwagen bevestigd is, en garandeert volledige bescherming.

REINIGING EN ONDERHOUD

Uw product heeft een minimum aan onderhoud. Reiniging en onderhoud mogen alleen uitgevoerd worden door volwassenen.

- Het wordt geadviseerd alle bewegende delen schoon te houden en zonodig te smeren met lichte olie.
- Droog de metalen delen van het product, om roestvorming te voorkomen.
- Reinig regelmatig de plastic delen met een vochtige doek, gebruik geen oplosmiddelen of gelijkaardige producten.
- Reinig het doek met een borstel om vuil te verwijderen.
- Houd de wielen schoon van stof en zand.
- Bescherm het product tegen de weersomstandigheden, water, regen of sneeuw; de continue en langdurige blootstelling aan zonlicht kan een kleurverandering van vele materialen veroorzaken.
- Bewaar het product op een droge plek.
- Om de zak te wassen, volgt u onderstaande aanwijzingen op.



! LET OP

- DIT VOERTUIG IS BEDOELD OM 1 KIND IN HET STOELTJE TE TRANSPORTEREN. NIET GEBRUIKEN MET EEN GROTER AANTAL KINDEREN.
- DIT VOERTUIG IS GOEDGEKEURD VOOR KINDEREN VAN 6 MAANDEN TOT 15 KG IN HET STOELTJE. GEBRUIKT ALS TRAVEL SYSTEM GECOMBINEERD MET HET AUTOSTOELTJE VAN DE GROEP 0+ IS DIT VOERTUIG OOK BEDOELD VOOR PASGEBOREN KINDEREN.
- DIT STOELTJE IS NIET GESCHIKT VOOR KINDEREN JONGER DAN 6 MAANDEN.
- GEBRUIK VEILIGHEIDSGORDELS ZODRA HET KIND ALLEEN RECHTOP KAN ZITTEN.
- DIT VOERTUIG IS BEDOELD OM TE WORDEN GEBRUIKT IN COMBINATIE MET DE ANDERE PRODUCTEN VAN DE SERIE PEG PEREGO GANCIOMATIC: PRIMO VIAGGIO, PRIMO VIAGGIO SIP.
- ALLEEN VOLWASSENEN MOGEN DIT ARTIKEL MONTEREN EN OPBOUWEN.
- GEBRUIK HET PRODUCT NIET ALS ER DELEN AAN ONTBREKEN OF STUK ZIJN.
- GEBRUIK ALTIJD DE VIJFPUNTSGORDELS; GEBRUIK

ALTIJD DE GORDEL TUSSEN DE BEENTJES IN COMBINATIE MET DE BUIKGORDEL.

- LAAT UW KIND NIET ONBEWAAKT ALLEEN, DIT KAN GEVAARLIJK ZIJN.
- ZET ALTIJD DE REMMEN OP ALS U NIET RIJDT.
- CONTROLEER VOORDAT U HET PRODUCT GEBRUIKT OF ALLE BEVESTIGINGEN EN BEVEILIGINGEN VAST ZIJN GEMAAKT.
- CONTROLEER VOORDAT U HET PRODUCT GEBRUIKT OF HET AUTOSTOELTJE OF DE VERHOOGDE ZITTING GOED VAST ZIJN GEMAAKT.
- STEEK UW VINGERS NIET IN DE MECHANISMEN.
- LET GOED OP HET KIND ALS U IETS AFSTELT AAN DE MECHANISMEN (HANDGREPEN, RUGLEUNING ENZ.)
- IETS WAT AAN DE HANDGREEP OF HANDGREPEN HANGT, KANT HET PRODUCT ONSTABIEL MAKEN; LEEF DE VOORSCHRIFTEN VAN DE FABRIKANT INZAKE DE VERVOERBARE GEWICHTEN NA.
- DE STEUN VOORAAN IS NIET GESCHIKT OM HET GEWICHT VAN EEN KIND TE DRAGEN. HET IS NIET BEDOELD OM HET KIND TEGEN TE HOUDEN IN HET STOELTJE EN VERVANGT DE VEILIGHEIDSGORDEL NIET.
- STEEK NIET MEER GEWICHT DAN 5 KG IN DE BERGRUIMTE. STEEK IN DE KLARENBERGRUIMTE NIET MEER GEWICHT DAN VOORGESCHREVEN OP DE KLARENBERGRUIMTE ZELF EN DOE ER NOOIT WARME DRANKEN IN. STEEK IN DE ZAKKEN OP DE KAP (INDIEN AANWEZIG) NIETS DAT MEER DAN 0,2 KG WEEGT.
- GEBRUIK HET PRODUCT NIET OP TRAPPEN OF TREDEN; GEBRUIK HET NIET IN DE BUURT VAN WARMTEBRONNEN, VRIJE VLAMMEN OF GEVAARLIJKE VOORWERPEN BINNEN HET GRIJPBEREIK VAN HET KIND.
- ACCESSOIRES GEBRUIKEN DIE NIET ZIJN GOEDGEKEURD DOOR DE FABRIKANT, KAN GEVAARLIJK ZIJN.
- DIT PRODUCT IS NIET GESCHIKT OM MEE TE JOGGEN OF TE ROLSCHAATSEN.

DK•DANSK

- **VIGTIGT: Læs brugsanvisningen omhyggeligt og opbevar den til senere brug. Barnets sikkerhed vil være i fare, såfremt disse anvisninger ikke følges.**

- Peg Perego kan til enhver tid foretage ændringer på modellerne, som er beskrevet heri, af tekniske eller kommercielle årsager.



Peg Perego S.p.A. er ISO 9001 certificeret. Certificeringen giver kunder og forbrugere garanti for gennemsommelighed og tillid til måden firmaet arbejder på.

SERVICEAFDELING

Skulle det ske, at dele af modellen mistes eller beskadiges, må der kun anvendes originale Peg Perego reservedele. For eventuelle reparationer, udskiftninger, produktoplysninger, salg af originale reservedele og tilbehør bedes du kontakte Serviceafdelingen hos Peg-Perego: tel.: 0039-039-60.88.213, fax: 0039-039-33.09.992, e-mail: assistenza@pegperego.it, www.pegperego.com

Peg Perego står til forbrugernes rådighed for at imødekomme ethvert ønske på bedste måde. Det er derfor yderst vigtigt og værdifuldt for os at høre, hvad vores kunder mener. Vi vil derfor være taknemmelige for, hvis du – efter at have brugt et af vores produkter – venligst vil udfylde vort spørgeskema vedrørende kundetilfredshed, som du finder på vores internetside på følgende adresse: www.pegperego.com hvor du kan informere os om din mening eller forslag.

BRUGSANVISNING

ÅBNING

- 1• For at åbne klapvognen trækkes i grebet (1) på håndtaget samtidig med at håndgrebet (2) trykkes ned som vist på tegningen..
- 2• Løft med et fast greb håndtaget opad og skub det herefter nedad, indtil det klikker fast.

SAMLING AF KLAPVOGNEN

- 3• For at sætte baghjulsgruppen på trykkes knappen A helt ned, samtidig med at hjulene trykkes ind, indtil de klikker sig fast.
- 4• For at montere forhjulene, sættes de på og skubbes ind, indtil de klikker.
- 5• Hægt forstykket på som på tegningen.

KALECHE

- 6• For at montere kalechen indsættes koblingsledene i de tilhørende holdere.
- 7• Knap kalenchen fast på ryglænets bagside. Skub sidestængerne ned som på tegningen.
- 8• For at tage kalechen af trykkes på sideknapperne samtidig med at kalechen trækkes opad som på tegningen.
- 9• Når dit barn sover, kan du dreje kalechen til flere indstillinger, som det vises på tegningen.

OVERLÆDER

- 10• Når ryglænet er hævet, vendes overlæderets overdel rundt om indvendigt, hvorefter det knappes på, som vist på tegningen (A). Til slut sættes overlæderet fast på klapvognens armlæn (B).
- 11• Når ryglænet er sænket, kan overlæderet forlænges og knappes på siderne af køreposen, som vist på tegningen.

FLASKEHOLDER

- 12• Flaskeholderen kan monteres både på håndtagets højre side og på den venstre side ved hjælp af det lille beslag, der befinder sig på begge sider af klapvognen. For at sætte flaskeholderen på, hægtes den på beslaget, indtil den klikker fast, som vist på figur A. Sådan er flaskeholderen hægtet på, figur B. Sæt flaskeholderen ned i remmen indtil de klikker sammen.

BREMSE

- 13• Klapvognen bremses ved at skubbe bremsegrebet ned med foden, således at det berører baghjulsgruppen.
For at løsne bremserne, løftes de i modsat retning. Når klapvognen holder stille, bør bremserne altid slås til.

SIKKERHEDSSELE

- 14• A: Vær sikker på at selen er forbundet korrekt ved at trykke som vist på tegningen. B: Hægt remmen på, som det er vist på tegningen.
15• For at løsne sikkerhedssele trykkes på begge sider af spændet, mens den lille rem om livet samtidigt trækkes udad.
16• Med den nye type sikkerhedssele er det idag blevet nemmere at få selen på, takket være "hægt-på og hægt-af" systemet. Før sikkerhedssele spændes, sættes det lille spænde fast på ryglænet, mens tappen stikkes ind som vist på tegningen; efter at have spændt selen på barnet kan du hægte den af ryglænet, så dit barn hermed får mere bevægelsesfrihed. Det lille spænde skal forblive under barnets skuldre.

REGULERING AF RYGLÆN

- 17• For at indstille ryglænets hældning, skubbes ryglænsreguleringsgrebet nedad, samtidig med at ryglænet trækkes nedad.
18• Ryglænet løftes op ved at trække ryglænsreguleringsgrebet opad, som vist på tegningen.

DREJELIGE HJUL

- 19• For at forhjulene kan dreje om sig selv, er det nødvendigt at trykke grebet nedad, som vist på tegningen. For at spænde dem fast, trækkes grebet opad.

FORSTYKKEBAKKE

- 20• Det er muligt at åbne forstykkebakken i den ene side, så det er nemmere at få barnet op og ned, når det er blevet større. For at åbne trykkes knappen ind med den ene hånd, samtidig med at forstykket drejes opad med den anden.
21• For at tage forstykkebakken helt af, trykkes de to knapper ind som på tegningen, samtidig med at forstykket trækkes opad. Stil ikke varme drikke på forstykkebakken, da det kan være farligt.

UDSKIFTNING AF KURV

- 22• Hvis kurven skal udskiftes, hæftes den nye fast på foran på krogen som vist på tegningen.
23• Hægt den herefter fast bagpå og luk knapperne, som vist på tegningen.

FOR AT TRÆKKE HJULENE AF

Klapvognens hjul kan trækkes af.

- 24• Før forhjulene kan trækkes af, skal de først indstilles til at være drejelige, tryk så på grebene og skub samtidig på hjulet, indtil de trækkes af som på tegningen.
25• Baghjulene trækkes af ved at trykke på knappen A, samtidig med at hjulene skubbes nedad, indtil de trækkes af som på tegningen.

SAMMENKLAPNING

Før klapvognen lukkes, skal sidestængerne løsnes, hvis kalechen er monteret.

- 26• For at lukke klapvognen aktiveres håndtaget på

samme måde som ved åbningen: Træk i grebet (1) på håndtaget samtidig med at håndgrebet (2) trykkes ned, som vist på tegningen.

- 27• Herefter skubbes ryglænet og kalechen ned mod klapvognen, og håndtaget sænkes, indtil det er helt nede på plads. Kontroller at klapvognen er lukket rigtigt sammen på sikkerhedsspændet. Når klapvognen er klappet sammen, kan den stå oprejst alene.

TRANSPORT

- 28• Klapvognens kan ved hjælp af håndtaget transporteres nemt og bekvemt, når den er lukket.

SÅDAN TAGES POLSTRINGEN AF

- 29• For at tage stoffet af klapvognen fjernes dækslet på siden ved at presse det opad. Skub tappen opad og
30• skub den herefter udad. Træk tappen ud fra øjet på køreposen. Det samme gøres på den anden side.
31• For at tage posen af sædet, trækkes mellemremmen væk ved at trække nedefra og knappe den af som vist på tegningen.
32• Skru remmen fri på begge sider og træk herefter posen væk.

GANCIOMATIC SYSTEMET

Systemet 'Ganciomatic' er et praktisk og nemt system, der takket være Ganciomatic spænderne gør det muligt at montere autostolen Primo Viaggio, (købes separat) også denne med Ganciomatic system, på klapvognen.

KLAPVOGNENS GANCIOMATIC SPÆNDER

- 33• For at åbne klapvognens Ganciomatic spænder løftes køreposen fra sædets hjørner, hvorefter de to spænder, der automatisk flytter sig udad, løftes.
34• For at lukke klapvognens Ganciomatic spænder trækkes grebet først udad og herefter nedad som på tegningen.

KLAPVOGN + AUTOSTOL

- 35• For at montere autostolen på klapvognen gør du sådan:
– slå klapvognens bremses til,
– tag klapvognens kaleche af,
– sænk klapvognens ryglæn helt ned,
– drej klapvognens Ganciomatic spænder opad,
– anbring autosædet med retning mod mor og skub det nedad, indtil det klikker.
– Det er vigtigt ikke at fjerne klapvognens forstykke, når autosædet monteres på vognen.
• For at løsne autostolen fra klapvognen henvises til stolens brugsanvisning.

EKSTRAUDSTYR

- 36• Taske til bleskift: Taske med indbygget underlag for bleskift; kan hæftes på klapvognen.
37• Regnslag: Regnslag i gennemsigtigt PVC med elastik; kan tilsluttes kalechen på klapvognen Aria. Dette regnslag er udformet på en sådan måde, at det sikrer total beskyttelse, også hvis autostolen 'Primo Viaggio' er monteret på klapvognen.

RENGØRING OG VEDLIGEHOLDELSE

Produktet har kun brug for et minimum af vedligeholdelse. Rengøring og vedligeholdelse må kun udføres af voksne.

- Det anbefales at holde alle bevægelige dele rene og om nødvendigt smøre dem med en let olie.

- Tør produktets metaldele af for at undgå rust. .
- Rengør delene i plastik regelmæssigt med en fugtig klud; brug ikke opløsningsmidler eller lignende produkter..
- Stofdelene skal børstes for at fjerne støv.
- Hold hjulene rene for støv og sand.
- Beskyt produktet mod vejrforholdene, vand, regn eller sne; mange materialer vil skifte farve, såfremt de udsættes for sollys i længere tid.
- Opbevar produktet på et tørt sted.
- For vask af posen følges de følgende anvisninger.



! VIGTIGT

- DENNE VOGN ER FREMSTILLET MED HENBLIK PÅ TRANSPORT AF 1 BARN. MÅ IKKE ANVENDES AF FLERE PERSONER END ANVIST.
- DENNE VOGN ER TYPEGODKENDT TIL BRUG FOR BØRN FRA 6 MÅNEDER OG INDTIL EN VÆGT PÅ 15 KG. HVIS DEN ANVENDES SOM TRAVEL SYSTEM SAMMEN MED AUTOSTOL I GRUPPE 0+, KAN DENNE VOGN BRUGES FRA FØDSLEN.
- DETTE SÆDE ER IKKE EGNET TIL BØRN UNDER 6 MÅNEDER.
- BENYTT EN FASTHOLDELSERANORDNING, NÅR BARNET ER I STAND TIL AT SIDDE SELVSTÆNDIGT.
- DETTE PRODUKT ER UDVIKLET TIL BRUG I KOMBINATION MED PEG PEREGO GANCIOMATIC PRODUKTERNE: NAVETTA, PORTE ENFANT, PORTE ENFANT SOFT, PRIMO VIAGGIO, PRIMO VIAGGIO SIP.
- SAMLING OG FORBEREDELSE AF PRODUKTET MÅ UDELUKKENDE UDFØRES AF VOKSNE.
- PRODUKTET MÅ IKKE ANVENDES, HVIS DER ER BESKADIGEDE ELLER MANGLENDE DELE.
- BENYTT ALTID SELERNE MED FEMPUNKTSFÆSTE; ANVEND ALTID SELEN MELLEMLERNE PÅ SIKKERHEDSELENERNE SAMMEN MED MAVESELEN.
- DET KAN VÆRE FARLIGT AT EFTERLADE BARNET UDEN OPSYN.
- I STILLESTÅENDE POSITION SKAL BREMSERNE ALTID INDSÆTTES.
- FØR BRUG SKAL MAN SØRGE FOR, AT ALLE FASTHÆGTINGS-MEKANISMER ER KORREKT INDSAT.
- FØR BRUG SKAL MAN SØRGE FOR, AT AUTOSTOLEN ELLER SÆDET ER KORREKT FASTHÆGTET.
- UNGÅ AT FØRE FINGRENE IND I MEKANISMERNE.
- VÆR OPMÆRKSOM PÅ BARNET, NÅR MEKANISMERNE (HÅNDTAG, RYGLÆN) INDSTILLES.
- ENHVER VÆGT HÆNGT PÅ DET STORE HÅNDTAG ELLER DE SMÅ HÅNDTAG KAN GØRE PRODUKTET USTABILT; OVERHOLD FABRIKANTENS ANGIVELSER FOR DEN MAKSIMALE VÆGT.
- FORSTYKKET ER IKKE UDVIKLET TIL AT BÆRE BARNETS VÆGT; FORSTYKKET ER IKKE BEREGNET TIL AT HOLDE BARNET I SÆDET, OG ERSTATTER IKKE EN SIKKERHEDSSELE.
- LÆG ALDRIG MERE END 5 KG. I KURVEN. LÆG ALDRIG EN VÆGT I FLASKEHOLDEREN, DER OVERSKRIDER ANGIVELSERNE FOR SELVE FLASKEHOLDEREN, OG ALDRIG VARME DRIKKE. LÆG ALDRIG OVER 0,2 KG. I KALECHENS LOMMER (HVIS KALECHEN ER UDSKYRET MED LOMMER).
- ANVEND ALDRIG PRODUKTET I NÆRHEDEN AF TRAPPER ELLER TRIN. ANVEND ALDRIG I NÆRHEDEN AF VARMEKILDER, ÅBEN ILD ELLER FARLIGE GENSTANDE, SOM BARNET KAN NÅ.
- DET KAN VÆRE FARLIGT AT ANVENDE TILBEHØR, DER IKKE ER GODKENDT AF FABRIKANTEN.
- DETTE PRODUKT ER IKKE EGNET TIL BRUG UNDER JOGGING ELLER RULLESKØJTELØB.

FI•SUOMI

- **TÄRKEÄÄ: lue nämä ohjeet huolellisesti ja säilytä ne tulevaa käyttöä varten.**
Lapsen turvallisuus saattaa vaarantua, ellei ohjeita noudateta.
- Peg Perego voi koska tahansa tehdä tässä julkaisussa kuvattuihin malleihin teknisistä tai kaupallisista syistä muutoksia.



Peg Perego S.p.A. on ISO 9001 –sertifioitu yritys.
Sertifiointi on asiakkaille ja kuluttajille tae siitä, että yritys toimii läpinäkyvästi ja luotettavasti.

ASIAKASPALVELU

Jos osia tuotteesta katoaa tai vaurioituu, vaihda niiden tilalle ainoastaan alkuperäisiä Peg Perego – varaosia. Ota yhteys asiakaspalveluun korjauksiin, vaihtoihin, tuotetietoihin ja alkuperäisten varaosien ja lisävarusteiden tilaamiseen liittyvissä asioissa.
Peg-Perego-asiakaspalvelu:
puh. +39 039 60 88 213
faksi: +39 039 33 09 992
s-posti: assistenza@pegperego.it
www.pegperego.com

Peg Perego haluaa palvella asiakkaitaan ja vastata parhaansa mukaan kaikkiin heidän tarpeisiinsa. Siksi asiakkaidemme mielipiteet ovat meille erittäin tärkeitä ja arvokkaita. Olisimmekin hyvin kiitollisia, jos haluaisit tuotettamme käytettyäsi täyttää KULUTTAJAN TYYTYVÄISYYSKYSELYN, jonka löydät Internetistä osoitteesta: www.pegperego.com, ja kertoa meille sen välityksellä mahdollisista huomioistasi ja ehdotuksistasi.

KÄYTTÖOHJEET

AVAAMINEN

1. Avaa rattaat vetämällä työntöaisassa olevasta viivusta (1) ja painamalla samanaikaisesti kädensijasta (2) kuvassa esitetyllä tavalla.
2. Nosta työntöaisaa reippaalla otteella ylöspäin ja työnnä sitä sitten alaspäin, kunnes se naksahtaa.

RATTAIDEN KOKOAMINEN

3. Kiinnittäaksesi takapyöräkokonaisuuden paikalleen paina painike A pohjaan asti ja työnnä samanaikaisesti pyöriä pidemmälle, kunnes ne naksahtavat paikoilleen.
4. Etupyörät kiinnitetään pujottamalla pyörää paikalleen, kunnes se naksahtaa.
5. Kiinnitä suojakaari kuvassa esitetyllä tavalla.

KUOMU

6. Kuomu kiinnitetään asettamalla kiinnittimet paikoilleen.
7. Napita kuomu kiinni selkänöjan takaosaan. Laske salvat alas kuvassa esitetyllä tavalla.
8. Kun haluat irrottaa kuomun, paina sivuilla olevia painikkeita ja vedä samanaikaisesti kuomua ylöspäin kuvassa esitetyllä tavalla.
9. Kun lapsi nukkuu, voit kääntää kuomun sopivaan asentoon kuvassa esitetyllä tavalla.

PEITTO

10. Kun selkänöja on ylhäällä, käännä peiton päällyspuoli sisäänpäin ja napita se kuten kuvassa (A). Kiinnitä lopuksi peitto rattaiden käsiin (B).
11. Kun selkänöja on laskettuna alas, peittoa voidaan pidentää ja napittaa se sivuilta kiinni verhoiluun.

kuvassa esitetyllä tavalla.

JUOMANPIDIKE

- 12• Rattaissa on kiinnike juomanpidikettä varten sekä oikealla että vasemmalla: juomanpidikkeen voi siis kiinnittää kummalle puolelle tahansa. Kiinnitä juomanpidike napsauttamalla se paikalleen kuvassa A esitetyllä tavalla. Oikein kiinnitetty juomanpidike on esitetty kuvassa B. Pidikkeeseen ei tulisi asettaa kuumia juomia eikä juomia, joiden paino on yli 0,5 kg (1 lbs).

JARRU

- 13• Rattaita jarrutetaan painamalla jalalla jarruvipua, joka on sijoitettu takapyöräkokonaisuuteen. Vapauta jarru toimimalla päinvastaisella tavalla. Paikalla oltaessa käytä aina jarrua.

TURVAVYÖ

- 14• A: Varmista että hihna on oikein paikoillaan työntämällä sitä kuvassa esitetyllä tavalla. B: Lukitse vyö kuvassa esitetyllä tavalla.
- 15• Kun haluat avata vyön, paina solkea reunoilta ja vedä samanaikaisesti vyötärön ympäri kulkevaa vyötä ulospäin.
- 16• Uusi turvavyö on entistä helpokäyttöisempi ”kiinnitä ja irrota”-järjestelmän ansiosta. Tee näin: Ennen kuin lukitset vyön, kiinnitä solki selkänojaan viemällä kieleke sille varattuun aukkoon kuvassa esitetyllä tavalla: kun olet lukinnut vyön lapsen ympärille, irrota se selkänojasta niin, että lapsi voi liikkua vapaammin. Soljen täytyy jäädä lapsen hartioiden alapuolelle.

SELKÄNOJAN SÄÄTÄMINEN

- 17• Kun haluat kallistaa selkänojaa taakse, paina selkänojan säätöpainiketta alaspäin ja työnnä selkänojaa samalla alas.
- 18• Kun haluat nostaa selkänojaa, työnnä selkänojan säätöpainiketta ylöspäin, kuten kuvassa on esitetty.

SIVUSUUNNASSA KÄÄNTYVÄT PYÖRÄT

- 19• Saat etupyörät pyörimään sivusuunnassa, kun lasket vivun alas kuvassa esitetyllä tavalla. Jos haluat, että ne eivät pyöri, nosta vipu ylös.

SUOJAKAARI-PÖYTÄ

- 20• Suojakaari-pöytä voidaan avata ja sulkea niin, että lapsi pääsee suuremmaksi kasvettuaan helposti rattaisiin ja niistä pois. Kun haluat avata sen, paina toisella kädelläsi painiketta ja käännä samanaikaisesti toisella kädelläsi suojakaari ylös.
- 21• Jos haluat irrottaa suojakaari-pöytätason, paina molempia painikkeita, kuten kuvassa on esitetty, ja vedä kaartaa samanaikaisesti ylöspäin. Älä laske suojakaari-pöytätason päälle kuumia juomia: se voi olla vaarallista.

KORIN VAIHTAMINEN

- 22• Jos kori on jostakin syystä vaihdettava, uusi kori asennetaan kiinnittämällä se edestä koukkuihin kuvassa esitetyllä tavalla.
- 23• Kiinnitä se sitten takaa sulkemalla napit kuvassa esitetyllä tavalla.

PYÖRIEN IRROTTAMINEN

Rattaiden pyörät voidaan irrottaa.

- 24• Etupyörien irrottamiseksi pyörät on vapautettava pyörimään sivusuunnassa: paina sen jälkeen vipuja ja työnnä samanaikaisesti pyörää kuvassa esitetyllä tavalla, kunnes se irtoaa.
- 25• Takapyörien irrottamiseksi on painettava painiketta A ja työnnettävä samanaikaisesti pyöriä alaspäin kuvassa esitetyllä tavalla, kunnes ne irtoavat.
- #### SULKEMINEN
- Jos rattaisiin on kiinnitetty kuomu, löysää salvat ennen rattaiden sulkemista.

- 26• Rattaiden sulkemiseksi käytä kahvaa kuten avatessa: vedä kädensijalla sijaitsevaa vipua (1) ja paina samanaikaisesti kahvaa (2) kuten kuvassa
- 27• Työnnä sen jälkeen selkänojaa ja kuomua rattaita kohti ja laske työntöaisaa alas, kunnes se on kokonaan palannut paikalleen. Varmista turvakoukusta, että rattaat ovat sulkeutuneet oikein. Kun rattaat ovat kiinni, ne pysyvät pystyasennossa itsestään.

KULJETTAMINEN

- 28• Suljettuina rattaita voidaan kuljettaa mukavasti niissä olevasta kahvasta.

VERHOILUN IRROTTAMINEN

- 29• Kun haluat irrottaa rattaiden verhoilun, irrota sivulla oleva kansi vipumenetelmällä. Työnnä tappia ylöspäin ja
- 30• työnnä sitä sitten ulospäin. Vedä tappi sitten ulos verhoilussa olevasta reiästä. Tee sama molemmille puolille.
- 31• Irrota verhoilu istuinosasta vetämällä jalkojen välistä kulkeva osa alhaalta käsin ulos ja avaa sen napitus kuvassa esitetyllä tavalla.
- 32• Vedä turvavyö ulos molemmilta puolilta ja irrota verhoilu.

GANCIOMATIC SYSTEM

Ganciomatic System on kätevä ja nopea järjestelmä, jonka ansiosta rattaisiin voidaan Ganciomatic-kiinnittimien ansiosta kiinnittää myös erikseen myytävä Primo Viaggio -turvaistuin, jossa on samanlainen Ganciomatic-järjestelmä.

RATTAIDEN GANCIOMATIC-KIINNITTIMET

- 33• Jos haluat nostaa rattaiden Ganciomatic-kiinnittimet ylös, kohota verhoilua istuinosan kulmista ja nosta molemmat kiinnittimet, jotka liikkuvat automaattisesti ulospäin.
- 34• Jos haluat laskea rattaiden Ganciomatic-kiinnittimet alas, työnnä niitä ensin sisäänpäin ja laske ne sitten alas kuvassa esitetyllä tavalla.

RATTAAT + TURVAISTUIN

- 35• Kiinnitä auton turvaistuin rattaisiin seuraavasti:
- lukitse rattaiden jarru,
 - irrota rattaiden kuomu,
 - laske rattaiden selkänoja kokonaan alas,
 - nosta rattaiden Ganciomatic-kiinnittimet ylös,
 - aseta auton turvaistuin äitiä kohti ja työnnä sitä alaspäin, kunnes se naksahdaa.
 - Älä irrota rattaiden suojakaarta, kun kiinnität auton turvaistuimen.
 - Katso ohjeet auton turvaistuimen rattaista irrottamiseksi turvaistuimen käyttöohjeista.

LISÄVARUSTEVALIKOIMA

- 36• Vaihtovaatelaukku: Makuualusta ja laukku vauvan vaipoille ja vaihtovaatteille; laukku voidaan kiinnittää rattaisiin.
- 37• Sadesuoja: Läpinäkyvästä PVC-muovista valmistettu sadesuoja, joka voidaan kiinnittää kuminauhalla Aria-rattaiden kuomuun. Sadesuoja on suunniteltu sillä tavalla, että se takaa täydellisen suojan silloinkin, kun rattaisiin on kiinnitetty Primo Viaggio -turvaistuin.

PUHDISTUS JA HUOLTO

Tuotteenne vaatii erittäin vähän huoltoa. Puhdistus- ja huoltotoimet saa suorittaa vain aikuinen.

- Suosittelemme, että pidät kaikki liikkuvat osat puhtaina ja voitelet ne tarvittaessa kevyellä öljyllä.

- Kuivaa tuotteen metalliosat, jotta ne eivät ruostu.
- Puhdista muoviosat säännöllisesti kostealla kankaalla. Älä käytä liuotteita tai muita vastaavia tuotteita.
- Harjaa kangasosat niin, että pöly irtoaa niistä.
- Pidä pyörät puhtaina pölystä ja hiekasta.
- Suojaa tuote sateelta, lumelta ja vedeltä. Jatkuva altistuminen auringonvalolle saattaa muuttaa monien materiaalien väriä.
- Säilytä tuotetta kuivassa paikassa.
- Noudata seuraavia ohjeita, kun peset verhoilun.



! HUOMAA

- TÄMÄ AJONEUVO ON SUUNNITELTU YHDEN LAPSEN KULJETTAMISEKSI ISTUINOSASSA. ÄLÄ KÄYTÄ, JOS KÄYTTÄJIÄ ON SALLITTUA ENEMMÄN.
- TÄMÄ AJONEUVO ON HYVÄKSYTTY VÄHINTÄÄN 6 KUUKAUDEN IKÄISELLE LAPSELLE, JOKA PAINAA ENINTÄÄN 15 KG. YHDESSÄ 0+ -RYHMÄN TURVAISTUIJEN KANSSA KÄYTETTYNÄ (TRAVEL SYSTEM) TÄMÄ AJONEUVO ON TARKOITETTU KÄYTETTÄVÄKSI JO VASTASYNTYNEESTÄ ASTI.
- TÄMÄ ISTUINOSA EI SOVELLU ALLE 6 KUUKAUDEN IKÄISILLE LAPSELLE.
- ALA KÄYTÄ KIINNITYSJÄRJESTELMÄÄ HETI, KUN LAPSI OSAA ISTUA OMIN AVUIN.
- TÄMÄ AJONEUVO ON SUUNNITELTU KÄYTETTÄVÄKSI YHDESSÄ PEG PEREGO GANCIOMATIC TUOTTEIDEN KANSSA: PRIMO VIAGGIO, PRIMO VIAGGIO SIP.
- TUOTTEEN SAA KOOTA JA VALMISTELLA KÄYTTÖÄ VARTEN VAIN AIKUIJEN.
- ÄLÄ KÄYTÄ TUOTETTA, JOS SIITÄ PUUTTUU OSIA TAI JOKIN OSA ON RIKKI.
- KÄYTÄ AINA VIISIPISTEVALJAITA. KÄYTÄ TURVAVYÖN KANSSA AINA VYÖN JALKOJEN VÄLISTÄ KULKEVAA OSAA.
- ÄLÄ JÄTÄ LASTA ILMAN VALVONTAA, SE VOI OLLA VAARALLISTA.
- PAIKALLAAN OLTAESSA KÄYTÄ AINA JARRUJA.
- VARMISTA ENNEN KÄYTTÖÄ, ETTÄ KAIKKI KIINNITYSMEKANISMIT ON LUKITTU OIKEIN.
- VARMISTA ENNEN KÄYTTÖÄ, ETTÄ TURVAISTUIN TAI IRROTETTAVA ISTUINOSA ON KIINNITETTY OIKEIN.
- VARO TYÖNTÄMÄSTÄ SORMIASI MEKANISMEIHIN.
- PIDÄ LASTA TARKASTI SILMÄLLÄ, JOS SÄÄDÄT MEKANISMEJA (TYÖNTÖAISA, SELKÄNOJA) HÄNEN LÄSNÄ OLLESSAAN.
- TAVAROIDEN RIPUSTAMINEN TYÖNTÖAISAAN TAI KAHVOIHIN VOI TEHDÄ TUOTTEESTA EPÄVAKAAN. NOUDATA VALMISTAJAN ENIMMÄISKUORMITUKSESTA ANTAMIA OHJEITA.
- SUOJAKAARTA EI OLE SUUNNITELTU KESTÄMÄÄN LAPSEN PAINOA. SUOJAKAARTA EI OLE SUUNNITELTU PITÄMÄÄN LASTA ISTUIMESSA, EIKÄ SE KORVAA TURVAVALJAITA.
- ÄLÄ PANE KORIIN KUORMIA, JOIDEN PAINO YLITTÄÄ 5 KG. ÄLÄ PANE JUOMANPIDIKKEESEEN ESINEITÄ, JOIDEN PAINO YLITTÄÄ PIDIKKEESEEN MERKITYN PAINORAJAN, ÄLÄKÄ KOSKAAN KUUMIA JUOMIA. ÄLÄ LAITA KUOMUJEN TASKUIHIN (JOS SELLAISIA ON) ESINEITÄ, JOIDEN PAINO YLITTÄÄ 0,2 KG.
- ÄLÄ KÄYTÄ TUOTETTA PORTAIDEN TAI ASKELMIEN LÄHEISYYDESSÄ. ÄLÄ KÄYTÄ PAIKASSA, JOSSA LAPSEN KÄDEN ULOTTUVILLA ON LÄMMÖNLÄHTEITÄ, AVOTULTA TAI VAARALLISIA ESINEITÄ.
- MUIDEN KUIN VALMISTAJAN HYVÄKSYMIEHIN LISÄVARUSTEIDEN KÄYTTÖ SAATTAO OLLA VAARALLISTA.
- TÄMÄ TUOTE EI SOVELLU KÄYTETTÄVÄKSI HÖLKÄTESSÄ TAI RULLALUISTELLESSA.

CZ•ČEŠTINA

- **DŮLEŽITÉ: pozorně si přečtěte tyto pokyny a uchovejte je pro budoucí použití. Bezpečnost dítěte může být ohrožena pokud tyto pokyny nebudou dodrženy.**

- Společnost Peg Perego může kdykoliv provést změny a úpravy na modelech, které jsou popsány v této publikaci, jestliže si to vyžádají technické nebo obchodní okolnosti.



Společnost Peg Perego S.p.A. je certifikovaná podle ISO 9001.

Tato certifikace zaručuje klientům a spotřebitelům transparentnost a spolehlivost ohledně pracovních postupů společnosti.

ASISTENČNÍ SLUŽBA

Jestliže dojde k náhodné ztrátě nebo poškození některých částí výrobku, použijte výhradně originální náhradní díly Peg Perego. Pro případné opravy, výměny, informace o výrobcích, prodej náhradních dílů a doplňků kontaktujte Asistenční službu Peg-Perego:
tel.: 0039-039-60.88.213,
fax: 0039-039-33.09.992,
e-mail: assistenza@pegperego.it,
www.pegperego.com

Společnost Peg Perego je vždy k dispozici svým klientům, aby co nejlépe uspokojila veškeré jejich potřeby a přání. Z tohoto důvodu je pro nás nesmírně důležité a cenné, abychom se seznámili s názory našich klientů. Proto Vám budeme velmi vděční, když po použití našeho výrobku vyplníte DOTAZNÍK PRO ZJIŠTĚNÍ SPOKOJENOSTI KLIENTŮ, který naleznete na následující internetové adrese: www.pegperego.com. Prosíme Vás o uvedení případných postřehů a doporučení.

NÁVOD K POUŽITÍ

ROZLOŽENÍ KOČÁRKU

1. Pro rozložení kočárku zatáhněte za páčku (1) na rukojeti kočárku a současně zatlačte na madlo (2), jak je to vyznačené na obrázku.
2. Přesuňte rukojeť směrem nahoru a poté na ni zatlačte směrem dolů, dokud neuslyšíte konečné cvaknutí.

MONTÁŽ KOČÁRKU

3. Pro namontování zadních kol stiskněte na doraz tlačítko A a současně tlačte na kola, dokud nejde k jejich správnému nasazení (uslyšíte cvaknutí).
4. Pro namontování předních kol je jednoduše nasuňte, dokud neuslyšíte cvaknutí.
5. Nasuňte přední madlo tak, jak je to vyznačené na obrázku.

STŘÍŠKA

6. Pro montáž stříšky zasuněte úchytky do příslušných otvorů.
7. Připněte stříšku pomocí knoflíků k zadní části opěrky zad. Snižte páčky na polohování stříšky tak, jak je to vyznačené na obrázku.
8. Jestliže chcete stříšku sejmout, stiskněte boční tlačítko a současně stáhněte stříšku tak, jak je to vyznačené na obrázku.
9. Jestliže Vaše dítě v kočárku spí, můžete stříšku nastavit do různých poloh, jak je to vyznačené na obrázku.

NÁNOŽNÍK

- 10• Jestliže je opěrka zad v horní pozici, ohrňte z vnitřní strany vrchní část nánožníku a připněte ji ke knoflíkům, jak je to vyznačené na obrázku (A). Poté připněte nánožník k loketním opěrkám kočárku (B).
- 11• Jestliže je opěrka zad snižená, můžete nánožník roztáhnout a bočně ho připnout pomocí knoflíků k potahu, jak je to zobrazené na obrázku.

DRŽÁK NA LÁHEV

- 12• Držák na láhev je možné připnout jak na levou, tak na pravou stranu kočárku pomocí úchytky umístěné na obou stranách kočárku. Pro připevnění držáku ho přicvakněte, jak je to uvedené na obrázku A.
Nedoporučujeme používat držák na láhev pro teplé nápoje a nápoje o hmotnosti vyšší než 0,5 Kg (1 lbs).

BRZDA

- 13• Pro zabrzdění kočárku snižte nohou páčku brzdy, která je umístěná na zadním kole kočárku (viz obrázek). Pro uvolnění brzdy postupujte opačně. Jestliže je kočárek v klidu, vždy ho zabrzděte.

BEZPEČNOSTNÍ PÁS

- 14• A: Ujistěte se, že je popruh správně zasunutý tak, že na něho zatlačíte, jak je to znázorněné na obrázku B: Připněte popruh podle obrázku.
- 15• Pro odepnutí pásu zatlačte na přezku z obou stran a současně vytáhněte směrem ven břišní pás.
- 16• Nový bezpečnostní pás je snadněji použitelný, neboť je vybavený systémem „připnout a odepnout“. Před zapnutím pásu připněte přezku k opěrce zad tak, že zasunete jazýček do příslušné průchodky podle obrázku; poté, jakmile zajistíte Vaše dítě bezpečnostním pásem, odepněte pás od opěrky zad, aby se Vaše dítě mohlo volněji pohybovat. Přezka musí zůstat pod rameny dítěte.

NASTAVENÍ OPĚRKY ZAD

- 17• Jestliže chcete opěrku zad sklopit, snižte páčku pro seřízení opěrky zad a současně zatlačte na opěrku směrem dolů.
- 18• Jestliže chcete opěrku zad zvýšit, zatlačte na regulační páčku směrem nahoru tak, jak je to vyznačené na obrázku.

OTOČNÁ KOLA

- 19• Jestliže chcete, aby se kola automaticky otáčela, stačí snížit páčku, jak je to znázorněno na obrázku. Jestliže chcete, aby byla kola pevná a neotáčela se, přesuňte páčku směrem nahoru.

PŘEDNÍ MADLO – PULTÍK

- 20• Přední madlo–pultík je možné otevřít, díky čemuž budete moci Vaše dítě, až bude větší, do kočárku snadněji posadit anebo vysadit. Pro otevření předního madla stiskněte jednou rukou tlačítko a současně zatáhněte druhou rukou za madlo směrem ven.
- 21• Pro sejmутí předního madla–pultíku stiskněte obě tlačítka, jak je to vyznačené na obrázku, a současně přesuňte madlo směrem nahoru. Nepokládejte na přední madlo–pultík horké nápoje, protože by to mohlo být nebezpečné.

VÝMĚNA KOŠÍKU

- 22• Jestliže bude nutné vyměnit košík, pro připněte ho z přední strany k úchytkám, jak je to vyznačené na obrázku.
- 23• Poté ho připněte ze zadní strany pomocí knoflíků, jak je to vyznačené na obrázku.

VYTAŽENÍ KOL

- 24• Kola kočárku jsou vyjímatelná.
24• Pro vytažení předních kol musíte nejdříve

přesunout páčku do polohy, která umožňuje jejich otáčení, a poté zatlačit na příslušné páčky a stáhnout kola tak, jak je to vyznačené na obrázku.

- 25• Pro vytažení zadních kol stiskněte tlačítko A a současně zatlačte na kola směrem dolů a stáhněte je tak, jak je to vyznačené na obrázku.

SLOŽENÍ KOČÁRKU

Jestliže jste použili stříšku, před složením kočárku uvolněte páčky na polohování stříšky.

- 26• Pro složení kočárku působte na přední rukojeť stejně jako při otvírání: zatáhněte za páčku (1) na rukojeti kočárku a současně zatlačte na madlo (2), jak je to vyznačené na obrázku.
- 27• Poté zatlačte na opěrku zad a stříšku směrem ke kočárku a snižte rukojeť až na doraz. Zkontrolujte správné složení kočárku pomocí bezpečnostní pojistky. Jestliže je kočárek správně složený, zůstane sám stát.

PŘEPRAVA

- 28• Kočárek můžete velmi pohodlně přepravovat, jestliže je složený, pomocí madla.

SNÍMATELNOST POTAHŮ

- 29• Jestliže chcete sejmout potah kočárku, sejměte kryt umístěný na boční straně. Zatlačte na čep směrem nahoru a
- 30• následovně směrem ven. Vytáhněte čep z příslušného otvoru na potahu kočárku. Tento postup zopakujte na obou stranách kočárku.
- 31• Pro sejmутí potahu stáhněte popruh na nohy bezpečnostního pásu sedačky směrem nahoru a odepněte potah tak, jak je to vyznačené na obrázku.
- 32• Uvolněte popruh na obou stranách a stáhněte potah.

GANCIOMATIC SYSTEM

Ganciomatic System je velmi praktický a rychlý systém, který Vám umožní připnout ke kočárku, díky úchytkám Ganciomatic, autosedačku Primo Viaggio, která je také vybavená systémem Ganciomatic a kterou si můžete zakoupit zvlášť.

ÚCHYTY GANCIOMATIC KOČÁRKU

- 33• Pro zvednutí úchytků Ganciomatic kočárku nadzvedněte potah v rozích sedátka a přesuňte úchyty směrem nahoru, které se poté automaticky přesunou směrem ven.
- 34• Pro snížení úchytků Ganciomatic kočárku nejdříve zatlačte na úchyty směrem dovnitř a poté je přesuňte směrem dolů, jak je to znázorněné na obrázku.

KOČÁREK + AUTOSEDAČKA

- 35• Pro připnutí autosedačky ke kočárku postupujte následujícím způsobem:
 - zabrzděte kočárek;
 - sejměte stříšku kočárku;
 - zcela snižte opěrku zad kočárku (přesuňte do mezní spodní polohy);
 - přesuňte úchyty Ganciomatic kočárku směrem nahoru;
 - umístěte autosedačku směrem k mamince a zatlačte na ni směrem dolů, dokud neuslyšíte cvaknutí.
 - Při připevňování autosedačky doporučujeme nechat v kočárku přední madlo.
 - Pro vyjmutí autosedačky z kočárku odkazujeme na návod k použití autosedačky.

DOPLŇKY

- 36• Taška pro přebalení dítěte: taška s matrací

pro přebalení dítěte, kterou můžete připnout ke kočárku.

- 37• Pláštěnka: průhledná pláštěnka z PVC s gumou, kterou můžete připnout ke stříšce kočárku Aria. Tato pláštěnka je vyrobená tak, abyste ji mohli použít i v případě, že ke kočárku připevníte dětskou autosedačku Primo Viaggio. I v tomto případě zaručujeme stoprocentní ochranu a bezpečnost.

ČIŠTĚNÍ A ÚDRŽBA

Tento výrobek si vyžaduje minimální údržbu. Veškeré operace spojené s čištěním a údržbou mohou provést pouze dospělé osoby.

- Doporučujeme udržovat v čistém stavu veškeré mobilní části výrobku a v případě potřeby je namazat lehkým olejem.
- Kovové části výrobku vysušte, aby nedošlo k jejich zrezivění.
- Pravidelně čistěte umělohmotné části kočárku vlhkým hadrem; nepoužívejte rozpouštědla anebo podobné prostředky.
- Textilní části vykartáčujte, čímž odstraníte prach.
- Odstraňte z kol prach a písek.
- Chraňte výrobek před atmosférickými vlivy, vodou, deštěm a sněhem; nepřetržité a dlouhodobé vystavení slunečnímu záření může způsobit změnu barvy mnohých materiálů.
- Uchovávejte výrobek na suchém místě.
- Při praní potahu postupujte podle následujících instrukcí.



RUKOJETÍCH MŮŽE ZPŮSOBIT NESTABILITU VÝROBKU; OHLEDNĚ MAXIMÁLNÍCH PŘIJATELNÝCH ZÁTĚŽÍ POSTUPUJTE PODLE NÁVODU OD VÝROBCE.

- PŘEDNÍ MADLO NENÍ NAVRŽENO NA UDRŽENÍ VÁHY DÍTĚTE; PŘEDNÍ MADLO NENÍ NAVRŽENO PRO ZAJIŠTĚNÍ DÍTĚTE V SEDU A NENAHRÁZUJE BEZPEČNOSTNÍ PÁS.
- NÁKLAD KOŠE NESMÍ PŘESAHOVAT 5 KG. DRŽÁK NÁPOJŮ NEPOUŽÍVEJTE NA PŘEDMĚTY O HMOTNOSTI VYŠŠÍ NEŽ UVEDENO A NIKDY HO NEPOUŽÍVEJTE NA HORKÉ NÁPOJE, DO KAPES NA BOUDĚ (POKUD PŘÍTOMNĚ) NEVKLÁDEJTE PŘEDMĚTY O HMOTNOSTI VYŠŠÍ NEŽ 0,2 KG.
- NEPOUŽÍVEJTE VÝROBEK V BLÍZKOSTI SCHODŮ NEBO STUPÁTEK; NEPOUŽÍVEJTE VÝROBEK V BLÍZKOSTI TEPELNÝCH ZDROJŮ, VOLNÝCH PLAMENŮ NEBO NEBEZPEČNÝCH PŘEDMĚTŮ V DOSAHU DÍTĚTE.
- POUŽITÍ PŘÍSLUŠENSTVÍ, KTERÉ NENÍ SCHVÁLENO VÝROBCEM, MŮŽE BÝT RIZIKOVÉ.
- TENTO VÝROBEK NENÍ VHODNÝ PRO JOGGING ANEBO JÍZDU NA BRUSLÍCH.

⚠ UPOZORNĚNÍ

- TOTO VOZÍTKO JE NAVRŽENO K DOPRAVĚ 1 DÍTĚTE V SEDU. NEPOUŽÍVEJTE PRO VĚTŠÍ POČET OSOB.
- TOTO VOZÍTKO JE SCHVÁLENO PRO DĚTI OD 6 MĚSÍCŮ DO 15 KG V SEDU. PŘI POUŽITÍ JAKO CESTOVACÍ SYSTÉM V KOMBINACI S AUTOSEDAČKOU PRO SKUPINU 0+, TOTO VOZÍTKO MŮŽE BÝT POUŽITO OD NAROZENÍ.
- TATO SEDAČKA NENÍ VHODNÁ PRO DĚTI VE VĚKU DO 6 MĚSÍCŮ.
- POUŽÍVEJTE ZADRŽOVACÍ SYSTÉM DOKUD DÍTĚ NEBUDE SCHOPNÉ SEDĚT SAMOSTATNĚ.
- TOTO VOZÍTKO JE NAVRŽENO K POUŽITÍ V KOMBINACI S VÝROBKY GANCIOMATIC PEG PEREGO: KORBIČKA AUTOSEDAČKA PRIMO VIAGGIO, PRIMO VIAGGIO SIP.
- MONTÁŽ A PŘÍPRAVA VÝROBKU MUSÍ BÝT PROVEDĚNY DOSPĚLOU OSOBOU.
- NEPOUŽÍVEJTE VÝROBEK POKUD VYKAZUJE CHYBĚJÍCÍ SOUČÁSTKY NEBO POŠKOZENÍ.
- VŽDY POUŽÍVEJTE PĚTIBODOVÉ PÁSY; VŽDY POUŽÍVEJTE PÁSY MEZI NOHY V KOMBINACI S PÁSEM OKOLO PASU.
- NECHAT DÍTĚ BEZ DOZORU MŮŽE BÝT NEBEZPEČNÉ.
- PŘI STÁNÍ VŽDY POUŽÍVEJTE BRZDY.
- PŘED POUŽITÍM SE UJISTĚTE, ZDA JSOU VŠECHNY UCHYCOVACÍ MECHANISMY SPRÁVNĚ ZAJIŠTĚNY.
- PŘED POUŽITÍM SE UJISTĚTE, ZDA JSOU AUTOSEDAČKA NEBO PŘENOSNÁ SEDAČKA SPRÁVNĚ ZAJIŠTĚNY.
- VYVARUJTE SE ZASOUVÁNÍ PRSTŮ DO ZAŘÍZENÍ.
- PŘI SEŘIZOVÁNÍ MECHANISMŮ (ŘÍDÍTKA, ŽADOVÁ OPĚRKA) VĚNUJTE POZORNOST PŘÍTOMNOSTI DÍTĚTE.
- JAKÁKOLIV ZÁTĚŽ ZAVĚŠENÁ NA ŘÍDÍTKÁCH NEBO

SK•SLOVENČINA

• **DÔLEŽITÉ: pozorne si prečítajte tento návod a uchovajte ho pre ďalšie použitie. Pri nedodržaní tohto návodu, môže byť ohrozená bezpečnosť dieťaťa.**

• Spoločnosť Peg Perego môže kedykoľvek vykonať zmeny a úpravy na modeloch, ktoré sú popísané v tejto publikácii, ak si to budú vyžadovať technické alebo obchodné podmienky.



Spoločnosť Peg Perego S.p.A. je certifikovaná podľa ISO 9001. Tento certifikát zaručuje klientom a spotrebiteľom transparentnosť a spoľahlivosť vzťahujúcich sa na pracovné postupy spoločnosti.

ASISTENČNÁ SLUŽBA

Ak dôjde k náhodnej strate alebo poškodeniu niektorých častí výrobku, použite výlučne originálne náhradné diely Peg Perego. Pre prípadné opravy, výmeny, informácie o výrobkoch, predaj náhradných dielov a doplnkov kontaktujte Asistenčnú službu Peg-Perego:
tel.: 0039-039-60.88.213,
fax: 0039-039-33.09.992,
e-mail: assistenza@pegperego.it,
www.pegperego.com

Spoločnosť Peg Perego je svojim klientom vždy k dispozícii, aby čo najlepšie uspokojila všetky ich potreby a prania. Z tohto dôvodu je pre nás nesmierne dôležité a cenné, aby sme sa oboznámili s názormi našich klientov. Preto Vám budeme veľmi vďační, keď po použití nášho výrobku vyplníte DOTAZNÍK PRE ZISTENIE SPOKOJNOSTI KLIENTOV, ktorý nájdete na nasledujúcej internetovej adrese: www.pegperego.com. Prosíme Vás o uvedenie prípadných postrehov a doporučení.

NÁVOD NA POUŽITIE

ROZLOŽENIE KOČÍKA

1. Pre rozloženie kočíka zatriahnite páčku (1) umiestnenú na rukoväti kočíka a zároveň zatlačte na držadlo (2) tak ako je to uvedené na obrázku.
2. Rázne presuňte rukoväť smerom nahor a následne ju zatlačte smerom nadol tak, aby ste počuli konečné cvaknutie.

MONTÁŽ KOČÍKA

3. Pre montáž zadných kolies silno zatlačte na tlačidlo A a zároveň zatlačte na kolesá tak, aby ste počuli konečné cvaknutie.
4. Pre montáž predných kolies nasuňte jednotlivé kolesá tak, aby ste počuli konečné cvaknutie.
5. Nasuňte prednú rukoväť tak, ako je to uvedené na obrázku.

STRIEŠKA

6. Pre montáž striešky zasunúť úchytky do príslušných otvorov.
7. Pripnite striešku pomocou gombíkov k zadnej časti opierky chrbta. Znížte páčky na nastavenie striešky tak, ako je to uvedené na obrázku.
8. Ak si želáte striešku odobrať, stlačte bočné tlačidlá a zároveň vyťahnite striešku smerom nahor tak, ako je to uvedené na obrázku.
9. Keď Vaše dieťa v kočíku spí, môžete striešku otočiť do viacerých polôh tak, ako je to uvedené na obrázku.

NÁNOŽNÍK

10. Ak je opierka chrbta v hornej polohe, vyhrňte z vnútornej strany vrchnú časť nánožníka a pripnite ju gombíkmi tak, ako je to uvedené na obrázku (A). Potom pripnite nánožník k laktovým opierkam kočíka (B).
11. Keď je opierka chrbta znížená môžete nánožník rozťahnuť a pripevniť ho pomocou gombíkov z bočnej strany na poťah tak, ako je to uvedené na obrázku.

DRŽIAK NA FLAŠU

12. Držiak na fľašu je možné pripnúť na ľavú alebo pravú stranu kočíka vďaka už existujúcej úchytky, ktorá sa nachádza na oboch stranách kočíka. Pre pripevnenie držiaka na fľašu ho nasuňte tak, ako je to vyznačené na obrázku A, pokiaľ nebudete počuť cvaknutie. Na obrázku B je uvedený správne pripevnený držiak na fľašu. Nedoporučujeme používať držiak na fľašu pre teplé nápoje a nápoje s hmotnosťou presahujúcou 0,5 kg (1lbs).

BRZDA

13. Pre zabrzdzenie kočíka nohou znížte brzdovú páčku umiestnenú na zadných kolesách. Pre odblokovanie brzdy, postupujte v opačnom smere. Ak je kočík v klude, musí byť vždy zabrzdzený.

BEZPEČNOSTNÝ PÁS

14. Uistite sa, či je popruh správne zasunutý, a to tak, že naňho zatlačíte tak, ako je to uvedené na obrázku. B: Pripnite popruh podľa obrázku.
15. Pre odopnutie pásu zatlačte na sponu z oboch strán a súčasne vyťahnite brušný pás smerom von.
16. Nový bezpečnostný pás je ľahšie použiteľný, pretože je vybavený systémom „pripnúť a odopnúť“. Pred zapnutím pásu pripnite sponu k opierke chrbta tak, že zasuniete jazyček do príslušnej spony podľa obrázku; akonáhle zaistíte Vaše dieťa bezpečnostným pásom, odopnite pás od opierky chrbta, aby sa Vaše dieťa mohlo voľnejšie pohybovať.

NASTAVENIE OPIERKY CHRBTU

17. Ak chcete opierku chrbta sklopiť, znížte páčku pre nastavenie opierky chrbta a zároveň zatlačte na opierku smerom nadol.
18. Ak chcete opierku chrbta zvýšiť, zatlačte na páčku pre nastavenie opierky chrbta smerom nahor tak, ako je to uvedené na obrázku.

OTÁČACIE KOLESÁ

19. Ak chcete, aby sa predné kolesá automaticky otáčali, znížte páčku tak, ako je to uvedené na obrázku. Ak chcete, aby boli kolesá pevné a neotáčali sa, presuňte páčku smerom nahor.

PREDNÁ RUKOVÄŤ – PULT

20. Prednú rukoväť – pult je možné otvoriť, vďaka čomu budete môcť Vaše dieťa, keď bude staršie, ľahšie usadiť alebo vysadiť do kočíka. Ak chcete rukoväť otvoriť, jednou rukou stlačte tlačidlo a druhou rukou zároveň otočte rukoväťou smerom nahor.
21. Ak chcete prednú rukoväť – pult odobrať, stlačte obe tlačidlá tak, ako je to uvedené na obrázku, a zároveň presuňte rukoväť smerom nahor. Nedávajte na prednú rukoväť – pult horúce nápoje, pretože by to mohlo byť nebezpečné.

VÝMENA KOŠÍKA

22. V prípade výmeny košíka, pri jeho opätovnej montáži ho pripnite z prednej strany na úchytky tak, ako je to uvedené na obrázku.
23. Následne ho pripnite zo zadnej strany pomocou

gombíkov tak, ako je to uvedené na obrázku.

VYTIAHNUTIE KOLIE

Kolesá kočička sa dajú vytiahnuť.

24. Ak chcete vytiahnuť predné kolesá, musíte najskôr presunúť páčku do polohy, ktorá umožňuje ich otáčanie, a potom stlačiť príslušné páčky a zároveň vytiahnuť kolesá tak, ako je to uvedené na obrázku.
25. Ak chcete vytiahnuť zadné kolesá, stlačte tlačidlo A a zároveň zatlačte kolesá smerom nadol a vytiahnite ich tak, ako je to uvedené na obrázku.

ZLOŽENIE KOČÍKA

Predtým ako kočík zložíte, v prípade, že ste použili striešku, uvoľnite bočné páčky na polohovanie striešky.

26. Ak si želáte kočík zložiť, zatlačte na prednú rukoväť rovnako ako pri jeho rozkladaní: zatiahnite páčku (1) na rukoväti kočička a súčasne zatlačte na rukoväť (2) tak, ako je to vyznačené na obrázku.
27. Následne zatlačte opierku chrbta a striešku smerom ku kočíku a celkom znížte rukoväť. Skontrolujte správne zloženie kočička pomocou bezpečnostnej poistky. Ak je kočík správne zložený, ostane sám stáť.

PREPRAVA

28. V prípade, že je kočík zložený, môžete ho pohodlne prepravovať pomocou rukoväte.

ZVLIEKNUTIE POŤAHOV

29. Ak chcete zvliecť poťah kočička, odoberte kryt umiestnený na bočnej strane. Zatlačte kolík smerom nahor a
30. následne ho zatlačte smerom von. Potom vytiahnite kolík z príslušného otvoru na poťahu kočička. Tento postup zopakujte na oboch stranách kočička.
31. Pre odopnutie poťahu, stiahnite popruh na nohy bezpečnostného pásu sedačky smerom hore a odopnite gombíky poťahu tak, ako je to uvedené na obrázku.
32. Uvoľnite popruh na oboch stranách a zvlieknite poťah.

GANCIOMATIC SYSTEM

Ganciomatic System je veľmi praktický a rýchly systém, ktorý Vám umožní ku kočíku pripnúť, vďaka úchytkám Ganciomatic, autosedačku Primo Viaggio. Táto je tiež vybavená Ganciomatic System, ktorý je zvlášť zakúpiteľný.

ÚCHYTKY GANCIOMATIC KOČÍKA

33. Pre nadvihnutie úchytky Ganciomatic kočička nadvihnite poťah v rohoch sedadla a presuňte obidve úchytky smerom nahor, ktoré sa potom automaticky presunú smerom von.
34. Pre zníženie úchytky Ganciomatic kočička, najskôr zatlačte na úchytky smerom dovnútra a potom ich presuňte smerom nadol tak, ako je to uvedené na obrázku.

KOČÍK + AUTOSEDAČKA

35. Pre pripavenie autosedačky ku kočíku postupujte nasledujúcim spôsobom:
 - zabrzdíte kočík,
 - odopnite striešku kočička,
 - celkom znížte opierku chrbta kočička,
 - nadvihnite úchytky Ganciomatic kočička.Umiestnite autosedačku smerom k mamičke a zatlačte na ňu smerom nadol tak, aby ste počuli konečné cvaknutie.
 - Nedoporučujeme odobrať prednú rukoväť z kočička pri pripavení autosedačky.
 - Ak chcete autosedačku z kočička odopnúť, prečítajte si návod na použitie autosedačky.

DOPLNKY

36. Taška na prebalovanie dieťaťa: taška s matracom určená na prebalovanie dieťaťa, ktorú môžete pripnúť ku kočíku.
37. Pláštenka: priehľadná pláštenka vyrobená z PVC s gumičkou, ktorú môžete pripnúť na striešku kočička Aria. Pláštenka je vyrobená tak, aby sa dala použiť aj v prípade, keď je ku kočíku pripavená autosedačka Primo Viaggio. Aj v tomto prípade zaručujeme celkovú ochranu a bezpečnosť dieťaťa.

ČISTENIE A ÚDRŽBA

Váš výrobok si vyžaduje minimálnu údržbu. Akékoľvek práce spojené s čistením a údržbou musia byť vykonávané len dospelými osobami.

- Doporučujeme udržiavať v čistote všetky mobilné časti výrobku a ak v prípade potreby ich mierne namazať olejom.
- Dosucha utierajte kovové časti výrobku, aby nedošlo k tvorbe hrdze.
- Pravidelne čistite umelohmotné časti kočička pomocou vlhkej handričky, nepoužívajte riedidlá alebo podobné výrobky.
- Textilné časti kočička vykefujte, aby ste odstránili prach.
- Kolesá čistite od prachu a piesku.
- Chráňte výrobok pred atmosférickými vplyvmi, vodou, dažďom alebo snehom; nepretržité a dlhodobé vystavenie slnečnému žiareniu môže spôsobiť zmenu farby viacerých materiálov.
- Uchovávajte výrobok na suchom mieste.
- Pri praní poťahu postupujte podľa nasledujúcich pokynov.



! POZOR

- TOTO VOZIDLO BOLO SKONŠTRUOVANÉ NA PREVOZ 1 DIEŤAŤA V SEDAČKE. NEPOUŽÍVAJTE PRE VÄČŠÍ POČET OSÔB.
- TOTO VOZIDLO JE SCHVÁLENÉ PRE DETI V SEDAČKE STARŠIE AKO 6 MESIACOV A DO VÁHY 15 KG. AK SA POUŽÍVA AKO PREPRAVNÝ SYSTÉM V SPOJENÍ S AUTOSEDAČKOU SKUPINY 0+, MÔŽE SA TOTO VOZIDLO POUŽÍVAŤ OD NARODENIA.
- TÁTO SEDAČKA NIE JE URČENÁ PRE DETI VO VEKU 6 MESIACOV A MLADŠIE.
- AKONÁHLE JE DIEŤA SCHOPNÉ SAMOSTATNE SEDIET, POUŽÍVAJTE SYSTÉM BEZPEČNOSTNÝCH PÁSOV.
- TENTO KOČÍK BOL SKONŠTRUOVANÝ PRE POUŽITIE V SPOJENÍ S VÝROBKAMI SYSTÉMU GANCIOMATIC PEG PEREGO: PRIMO VIAGGIO, PRIMO VIAGGIO SJP.
- MONTÁŽ A PRÍPRAVU VÝROBKU MUSÍ PREVÁDZAŤ DOSPELÁ OSOBA.
- VÝROBOK NEPOUŽÍVAJTE, AK NIEKTORÉ SÚČIASTKY CHÝBAJÚ, ALEBO AK SÚ ZLOMENÉ A POŠKODENÉ.
- VŽDY POUŽÍVAJTE PÄTBODOVÉ BEZPEČNOSTNÉ PÁSY; VŽDY POUŽÍVAJTE MEDZINOŽNÝ PÁS V SPOJENÍ S PÁSAM, KTORÉ PRECHÁDZA OKOLO PÁSA DIEŤAŤA.
- PONECHANIE DIEŤAŤA BEZ DOZORU MÔŽE BYŤ NEBEZPEČNÉ.
- AK KOČÍK NIE JE V POHYBE, VŽDY POUŽÍVAJTE BRZDY.
- PRED POUŽITÍM SKONTROLUJTE, ČI SÚ VŠETKY UPÍNACIE MECHANIZMY SPRÁVNE UPEVNENÉ.
- PRED POUŽITÍM SKONTROLUJTE, ČI SÚ AUTOSEDAČKA A PRENOSNÁ VANIČKA SPRÁVNE UPEVNENÉ.
- DÁVAJTE POZOR, ABY STE NEVLOŽILI PRSTY DO

MECHANIZMOV.

- PRI ÚPRAVE MECHANIZMOV (RUKOVÄTE, OPIERKY CHRBTÄ), DÄVAJTE POZOR NA VAŠE DIETÄ.
- NAVÝŠENIE HMOTNOSTI NA RUKOVÄT, ALEBO NA RÜCKY MÖZE SPÖSOBIŤ NESTABILNOST VÝROBKU; DODRŽIAVAJTE POKYNY VÝROBCU V SÜVISLOSTI S MAXIMÄLNÖU HMOTNOSTÖU NÄKLADU.
- PREDNÄ HRAZDIČKA NIE JE KONŠTRUOVANÄ TAK, ABY UNIESLA CELÜ VÄHU DIETÄTA; PREDNÄ HRAZDIČKA NIE JE KONŠTRUOVANÄ TAK, ABY UDRŽALA DIETÄ V SEDAČKE A V ŽIADNÖM PRÍPADE NENAHRÄDZA BEZPEČNÖSTNÝ PÄS.
- DO KOŠIKA NEVKLADAJTE NÄKLAD VÝŠŠI AKO 5 KG. DO DRŽIAKA NA NÄPOJE NEVKLADAJTE PREDMETY, KTORÉ PREVYŠUJÜ HMOTNÖSTNÝ LIMIŤ SAMÖTNÉHO DRŽIAKA NA NÄPOJE, A NIKDY DOŇ NEVKLADAJTE HORÜCE NÄPOJE. DO VRECKA NA STRIEŠKE (AK JE SÜČÄŠTÖU VÝBAVY) NEVKLADAJTE PREDMETY PREVYŠUJÜCE HMOTNÖST 0,2 KG.
- NEPOUŽÍVAJTE VÝROBK V BLÍZKÖSTI SCHODOV ALEBO SCHODISKA; NEPOUŽÍVAJTE V BLÍZKÖSTI ZDROJA TEPLA, OTVORENÉHO OHŇA ALEBO NEBEZPEČNÝCH PREDMETOV, KTORÉ SÜ V DOSAHU DIETÄTA.
- POUŽITIE PRÍSÜŠENSTVA, KTORÉ NEBOLO SCHVÄLENÉ VÝROBCOM, MÖZE BYŤ NEBEZPEČNÉ.
- TENTO VÝROBK NIE JE VHODNÝ PRE JOGGING ALEBO KORČÜLOVANIE.

HU•MAGYAR

- **FONTOS: figyelmesen olvassák el ezeket az utasításokat és őrizzék meg a jövőbeni felhasználás céljából.**
A gyermek biztonságát veszélyeztethetik azzal, ha nem tartják be ezeket az utasításokat.
- A Peg Perego az ebben a kiadásban ismertetett modelleknél műszaki vagy kereskedelmi jellegű okokból kifolyólag bármikor végrehajthat módosításokat.



Peg Perego R.t. ISO 9001 tanúsítvánnyal rendelkezik.

A tanúsítvány a vállalati munkamódszer rendszerezettségének és az abban való bizalomnak a garanciáját kínálja az ügyfeleknek és a fogyasztóknak.

VEVÖSZOLGÄLAT

Ha véletlenül a modell részei elvesznek vagy károsodnak, akkor csak eredeti Peg Perego alkatrészeket használjon! Az esetleges javítások, cserék, a termékekkel kapcsolatos információk valamint az eredeti alkatrészek és tartozékok értékesítése ügyében vegye fel a kapcsolatot a Peg Perego Vevőszolgálatával:
tel.: 0039-039-60.88.213,
fax: 0039-039-33.09.992, a
e-mail: assistenza@pegperego.it,
www.pegperego.com

A Peg Perego a fogyasztóinak rendelkezésére áll minden igényük legjobb kielégítése céljából. Ehhez az ügyfeleink véleményének megismerése számunkra rendkívül fontos és értékes. Ezért nagyon hálásak lennénk, ha a termékünk használatbavétele után kitöltené a FOGYASZTÓ ÉRTÉKELÉSE KÉRDÖIVET, amelyet az alábbi internet címen talál meg: www.pegperego.com. Ott feltüntetheti az esetleges észrevételeit vagy ötleteit.

HASZNÄLATI UTASITÄS

SZÉTNYITÄS

- 1• A sportkocsi szétnyitásához húzzák ki a kézikormányra felszerelt kart (1) és ezzel egyidejűleg nyomják meg a fogantyút (2) az ábra szerint.
- 2• Határozottan emeljék felfelé a fogantyút és ezt követően azt nyomják lefelé az utolsó kattanásig.

A SPORTKOCSI ÖSSZEÄLLITÄSA

- 3• A hátsó kerékblokk beillesztéséhez teljesen nyomják be az A gombot és ezzel egyidejűleg tolják be a kerekeket a beakadást jelző kattanásig.
- 4• Az elülső kerekek beillesztéséhez helyezték be a kereket kattanásig.
- 5• Akasszák be a biztosítópántot az ábra szerint.

KOCSITETÖ

- 6• A kocsitető felerősítéséhez vezessék be az illesztőkapcsokat a megfelelő mélyedésbe.
- 7• Gombolják be a kocsitetőt a háttámla hátulján. Engedjék le a támaszkarokat az ábra szerint.
- 8• A kocsitető levételéhez nyomják be az oldalsó gombokat és egyidejűleg húzzák felfelé a kocsitetőt az ábra szerint.
- 9• Abban az esetben, ha a gyermek alszik, a kocsitető több pozícióba elfordítható, ahogy azt az ábra mutatja.

TAKARÓ

- Amikor a háttámla fel van emelve, akkor hajtsák fel belülről a takaró felső részét és gombolják be az ábra szerint (A). Végül rögzítsék a takarót a sportkocsi kartámláihoz (B).
- Amikor a háttámla le van engedve, akkor a takaró meghosszabbítható és oldalt a zsákhöz begombolható, ahogy azt az ábra mutatja.

ITALTARTÓ

- A sportkocsi mindkét oldalán található fogantyúnak köszönhetően, az italtartó a sportkocsi bal vagy jobb oldalára szerelhető. Az italtartó felszereléséhez akasszák be azt kattanásig, ahogy azt az A ábra mutatja. Beakasztott italtartó, B ábra.
0,5 kg-nál (1 lbs) nagyobb súlyú és meleg italoknak az italtartóba történő behelyezése nem javasolt.

FÉK

- A sportkocsi fékezéséhez lábbal engedjék le a hátsó kerékblokkra szerelt fékkart. A fék kiengedéséhez az ellentétes irányban járjanak el. Álló helyzetben mindig működtessék a fékeket.

BIZTONSÁGI ÖV

- A: Győződjenek meg arról, hogy a vállpánt helyesen be van-e vezetve oly módon, hogy nyomják be az ábra szerint. B: Kapcsolják be az övet az ábra szerint.
- Az öv kikapcsolásához nyomják be a csat oldalait és egyidejűleg húzzák a kültér irányába a derékövet.
- Mától kezdve egyszerűbb az új biztonsági öv viselete a "kattintsd be és kattintsd ki" rendszernek köszönhetően. Az öv bekapcsolása előtt kattintsa be a kis csatot a háttámlához oly módon, hogy vezesse be a nyelvecskét a megfelelő nyílásba az ábra szerint; majd miután bekapcsolta az övet a gyermekén, kattintsa le azt a háttámláról a gyermek szabadabb mozgásának lehetővé tételéhez. A kis csatnak a gyermek vállai alatt kell maradnia.

HÁTTÁMLA BEÁLLÍTÁSA

- A háttámla lehajtásához eresszék le a háttámlaszabályozó gombot és egyidejűleg ezutóbbi nyomják lefelé.
- A háttámla felemeléséhez nyomják felfelé a háttámlaszabályozó gombot az ábra szerint.

BOLYGÓKEREKEK

- Az első kerekek bolygókerekekké alakításához a kar leengedése szükséges az ábra szerint. A rögzítésükhöz emeljék fel a kart.

BIZTOSÍTÓPÁNT-TÁLCA

- Kinyitható a biztosítópánt-tálca a gyermek beszállásának és kiszállásának megkönnyítéséhez, amikor az már nagyobb. A kinyitásához egy kézzel nyomják be a gombot és egyidejűleg a másik kézzel forgassák felfelé a biztosítópántot.
- A biztosítópánt-tálca levételéhez nyomják meg a két gombot az ábra szerint és egyidejűleg húzzák felfelé. Ne tegyenek a biztosítópánt-tálcára forró italokat, mert az veszélyes lehet.

KOSÁR CSERÉJE

- Abban az esetben, ha le kell cserélni a kosarat, akkor annak felerősítéséhez akasszák be az első részét a kis kampókhoz az ábra szerint.
- A gombokat begombolva akasszák be a hátsó részét is az ábra szerint.

KEREKEK KIHÚZÁSA

A sportkocsi kerekei kihúzhatók.

- Az első kerekek levételéhez azokat először bolygókerekekké kell alakítani, benyomni a kis karokat és ezzel egyidejűleg tolni a kereket addig, amíg le nem válik, az ábra szerint.
- A hátsó kerekek kivételéhez nyomják be az A gombot és egyidejűleg tolják a kerekeket lefelé addig, amíg azokat ki nem veszik az ábra szerint.

ÖSSZECSUKÁS

A sportkocsi összezsukása előtt, amennyiben a kocsitető rá van erősítve, engedjék ki a támaszkart.

- A sportkocsi összezsukásához úgy működtessék a fogantyút, mint a szétnyitáshoz: húzzák meg a kormányra helyezett kart (1) és ezzel egyidejűleg nyomják be a fogantyút (2) az ábra szerint.
- Ezt követően nyomják a háttámlát és a kocsitetőt a sportkocsi irányába és eresszék le a fogantyút addig, amíg az vissza nem tér a mélyedésébe. Ellenőrizzék a sportkocsi helyes összezsukását a biztonsági kapocsnál. Az összezsukott sportkocsi egymagában megáll.

SZÁLLÍTÁS

- A sportkocsi összezsukott állapotban a fogantyú segítségével kényelmesen szállítható.

HUZAT LEVÉTELE

- A sportkocsi huzatának levételéhez felfeszítve válasszák le az oldalsó részen elhelyezett fedelet. Nyomják felfelé a pecket és
- ezt követően azt tolják a kültér irányába. Ezután húzzák ki a pecket a zsák nyílásából. Mindkét oldalon hajtsák végre a műveletet.
- A zsáknak az ülésről történő leválasztásához alulról húzzák le a lábválasztót és gombolják le a zákat az ábra szerint.
- Csavarozzák ki a szíjakat mindkét oldalon és húzzák le a zákat.

GANCIOMATIC SYSTEM

A Ganciomatic System egy olyan praktikus és gyors rendszer, amely a Ganciomatic kapcsoknak köszönhetően lehetővé teszi a külön megvásárolható Ganciomatic System-mel felszerelt Primo Viaggio autós gyerekülésnek a sportkocsira történő rákapcsolását.

GANCIOMATIC KAPCSOK A SPORTKOCSIN

- A sportkocsi Ganciomatic kapcsainak felemeléséhez húzzák fel a zákat az ülés sarkainál és emeljék fel a két kapcsot, amelyek ekkor automatikusan eltolódnak a kültér irányába.
- A sportkocsi Ganciomatic kapcsainak leengedéséhez először nyomják a kapcsokat befelé és ezt követően engedjék le azokat az ábra szerint.

SPORTKOCSI + AUTÓS GYEREKÜLÉS

- Az autós gyerekülésnek a sportkocsira történő kapcsolásához szükséges:
 - a sportkocsi lefékezése,
 - a sportkocsi tetejének levétele,
 - a sportkocsi háttámlájának teljes lehajtása,
 - a sportkocsi Ganciomatic kapcsainak felemelése.
- Az autós gyerekülésnek a mama irányába történő beállítására és lefelé nyomása kattanásig.
 - Nem ajánlatos a biztosítópánt levétele akkor, amikor az autós gyerekülést bekapcsolják.
- Az autós gyerekülés sportkocsiról történő lekapcsolásához tanulmányozzák az ahhoz tartozó használati utasítást.

KIEGÉSZÍTŐK TERMÉKSKÁLÁJA

- 36. **Pelenkázó Táska:** Táska védőhuzattal együtt a baba pelenkázásához, amely a sportkocsira akasztható.
- 37. **Esővédő:** az Aria sportkocsi tetőjére illeszthető, átlátszó PVC esővédő gumiszalaggal. Ezt az esővédőt a teljes védelem biztosítása érdekében arra az esetre is tervezték, amikor a Primo Viaggio autós gyerekülést kapcsolják a sportkocsira.

TISZTÍTÁS ÉS KARBANTARTÁS

A termék minimális karbantartást igényel. A tisztító és karbantartó műveleteket csak felnőttek végezhetik.

- Valamennyi mozgó rész tisztántartása javasolt, és amennyiben az szükséges, olajjal vékonyan kenjük be azokat.
- Szárítsák meg a termék fémből készült részeit a rozsdásodás megelőzése céljából.
- Egy nedves törülköhával rendszeresen tisztítsák meg a műanyagból készült részeket, ne használjanak oldószereket vagy egyéb hasonló termékeket.
- A szövetrészeket keféljék le a por eltávolításához.
- Portól és homoktól tartsák tisztán a kerekeket.
- Óvják a terméket a légköri hatóerőktől, víztől, esőtől vagy hótól; a folytonos és hosszadalmas napsütésnek való kitétel sok alapanyagban színváltozást okozhat.
- Száraz helyen tárolják a terméket.
- A zsák mosásánál tartsák be az alábbi útmutatást.



! VIGYÁZAT

- E SZÁLLÍTÓESZKÖZT AZ ÜLÉSEN 1 GYERMEK SZÁLLÍTÁSÁRA TERVEZTÉK. NE HASZNÁLJÁK A BENNEÜLŐK NAGYOBB SZÁMA ESETÉN.
- E SZÁLLÍTÓESZKÖZ AZ ÜLÉSEN 6 HÓNAPOS KORTÓL KEZDVE MAXIMUM 15 KG-OS GYERMEKEK SZÁMÁRA LETT HONOSÍTVÁ, TRAVEL SYSTEM-KÉNT, 0+ CSOPORTOS AUTÓS GYEREKÜLÉSSSEL KOMBINÁLT FELHASZNÁLÁSNÁL EZ A SZÁLLÍTÓESZKÖZ A SZÜLETÉSTŐL KEZDŐDŐEN ALKALMAZHATÓ.
- EZ AZ ÜLÉS 6 HÓNAPOSNÁL KISEBB GYERMEKEK SZÁMÁRA NEM ALKALMAS.
- EGY VISSZATARTÓ RENDSZERT ALKALMAZZANAK AKKOR, AMIKOR A GYERMEK MÁR ÖNÁLLÓAN ÜLVE TUD MARADNI.
- E SZÁLLÍTÓESZKÖZT ÚGY TERVEZTÉK, HOGY AZ ALÁBBI PEG PEREGO GANCIOMATIC TERMÉKEKKEL KOMBINÁLVA ALKALMAZZÁK: PRIMO VIAGGIO, PRIMO VIAGGIO SIP.
- A TERMÉK ÖSSZESZERELÉSI ÉS ELŐKÉSZÍTÉSI MŰVELETEIT FELNŐTTEK VÉGEZHETIK.
- NE HASZNÁLJÁK A TERMÉKET, HA EGYES RÉSZEI HIÁNYOZNAK VAGY AZON TÖRÉST ÉSZLELNEK.
- MINDIG ÖTPONTOS BIZTONSÁGI ÖVET HASZNÁLJANAK; MINDIG ALKALMAZZÁK AZ ÖV CSÍPŐÖVVEL ÖSSZEKAPCSOLT LÁBELVÁLASZTÓ RÉSZÉT.
- A GYERMEKÜK FELÜGYELET NÉLKÜL HAGYÁSA VESZÉLYES LEHET.
- ÁLLÓ HELYZETBEN MINDIG HASZNÁLJÁK A FÉKEKET.
- HASZNÁLAT ELŐTT GYŐZŐDJENEK MEG ARRÓL, HOGY MINDEN RÖGZÍTŐ SZERKEZET HELYESEN BE VAN-E KAPCSOLVA.
- HASZNÁLAT ELŐTT BIZONYOSODJANAK MEG ARRÓL, HOGY MEGFELELŐEN RÖGZÍTVE VAN-E AZ AUTÓS GYEREKÜLÉS VAGY A SPORT GYEREKÜLÉS.
- NE TEGYÉK AZ UJJUKAT A SZERKEZETEKBE.

- FIGYELJENEK ODA A JELENLÉVŐ GYERMEKRE AKKOR, AMIKOR A SZERKEZETEKET BEÁLLÍTÓ MŰVELETEKET (TOLÓKAR, HÁTTÁMLA) VÉGZIK.
- A TOLÓKARRA VAGY A FOGANTYÚKRA FELAKASZTOTT BÁRMILYEN TEHER INSTABILÁ TEHETI A TERMÉKET; TARTSÁK BE A GYÁRTÓ UTASÍTÁSAIT A MAXIMÁLISAN ALKALMAZHATÓ TERHEKRE VONATKOZÓAN.
- A KAPASZKODÓT NEM ÚGY TERVEZTÉK, HOGY AZ A GYERMEK SÚLYÁT ELBÍRJA; A KAPASZKODÓ NEM ARRA SZOLGÁL, HOGY AZ ÜLŐKÉBEN VISSZATARTSA A GYERMEKET ÉS NEM HELYETTESÍTI A BIZTONSÁGI ÖVET.
- NE RAKJANAK A KOSÁRBA 5 KG-NÁL NAGYOBB SÚLYÚ TERHET. NE TEGYENEK AZ ITALTARTÓBA AZ ITALTARTÓN FELTÜNTETETT SÚLYNÁL NEHEZEBB TERHET ÉS MELEG ITALT SOHA. NE HELYEZZENEK A KOCSITETŐ ZSEBEKBE (HA VANNAK) 0.2 KG-NÁL NAGYOBB SÚLYÓKAT.
- NE ALKALMAZZÁK A TERMÉKET LÉPCSŐ VAGY LÉPCSŐFOKOK MELLETT; NE HASZNÁLJÁK HŐFORRÁSOK, NYÍLT LÁNG VAGY A GYERMEK KEZEÜGYÉBE ESŐ, VESZÉLYES TÁRGYAK KÖZELÉBEN.
- A GYÁRTÓ ÁLTAL JÓVÁ NEM HAGYOTT TARTOZÉKOK HASZNÁLATA VESZÉLYES LEHET.
- EZ A TERMÉK JOGGING VAGY GÖRKORCSOLYÁZÁS KÖZBEN NEM HASZNÁLHATÓ.

SL•SLOVENŠČINA

- **POMEMBNO: pozorno preberite ta navodila in jih shranite za nadaljnjo uporabo. Če ne upoštevate teh navodil, lahko zmanjšate stopnjo varnosti otroka.**
- Peg Perego se lahko kadarkoli odloči, da bo spremenil modele, objavljene v katalogu, najsi bo to zaradi tehničnih ali tržnih razlogov.



Peg Perego S.p.A. ima certifikat ISO 9001. Certifikat za stranke in porabnike pomeni garancijo transparentnosti in zaupanja v delo podjetja.

POMOČ UPORABNIKOM

Če izgubite ali poškodujete sestavni del izdelka, uporabite izključno originalne rezervne dele Peg Perego. Za morebitna popravila, zamenjave, podatke o izdelkih, prodajo originalnih rezervnih delov in dodatkov, stopite v stik s centrom za pomoč uporabnikom Peg Perego:

tel.: 0039 (039) 60-88-213,
faks: 0039 (039) 33-09-992,
e-pošta: assistenza@pegperego.it,
www.pegperego.com

Peg Perego je vedno na voljo svojim strankam, da v kar največji meri izpolni njihove potrebe. Zato je za nas zelo pomembno, da poznamo mnenje svojih strank.

Hvaležni vam bomo, če si boste, ko boste uporabili naš izdelek, vzeli čas in izpolnili VPRAŠALNIK O ZADOVOLJSTVU STRANK, ki ga boste našli na naših spletnih straneh, na naslovu "www.pegperego.com", in nam sporočite vaše pripombe in predloge.

NAVODILA ZA UPORABO

ODPIRANJE

- 1• Da bi odprli voziček, povlecite vzvodek (1) na ročaju in sočasno potisnite ročaj (2), kot prikazuje risba.
- 2• Odločno dvignite ročaj navzgor in ga potisnite navzdol, dokler ne zaslišite klika.

SESTAVLJANJE VOZIČKA

- 3• Da bi vstavili zadnja kolesa, pritisnite gumb A do konca in sočasno dodatno pritisnite na kolesa, dokler se ne pripnejo s klikom.
- 4• Da bi vstavili sprednja kolesa, kolo potisnite v ležišče, dokler ne klikne.
- 5• Pripnite sprednjo zaporo, kot prikazuje risba.

STREHICA

- 6• Da bi namestili strehico, vstavite priključke v ustrezna ležišča.
- 7• Strehico pripnite na zadnji strani hrbtnega naslona. Spustite napenjalo, kot je prikazano na risbi.
- 8• Da bi odstranili strehico, pritisnite bočna gumba in sočasno povlecite strehico navzgor, kot je prikazano na risbi.
- 9• Ko otrok spi, je mogoče strehico prestaviti v več položajev, kot prikazuje risba.

ODEJICA

- 10• Ko je hrbtni naslon dvignjen, od znotraj obrnite zgornji del odejice in jo pripnite, kot kaže risba (A). Nato odejico pripnite na naslone za roke na vozičku (B).
- 11• Ko je naslon spušččen, je mogoče podaljšati odejico in jo pripeti ob straneh na vrečo, kot

prikazuje risba.

DRŽALO ZA PIJAČO

- 12• Nosilec za pijačo je mogoče namestiti na desno ali levo stran vozička z zaponko, ki je že nameščena na obeh straneh vozička. Da bi namestili nosilec za pijačo, ga pripnite, dokler ne klikne, kot prikazuje risba A. Pripet nosilec za pijačo, risba B
Svetujemo vam, da v držalo ne postavljate toplih pijač ali pijač, težjih od 0,5 kg (1 funta).

ZAVORA

- 13• Da bi zavrli voziček, z nogo pritisnite zavorni vzvod, ki je nad zadnjima kolesoma. Da bi zavoro odpustili, narediti nasprotno. Ko stojite na mestu, vedno zavrite.

VARNOSTNI PAS

- 14• A: Prepričajte se, da je naramnica pravilno vstavljena, kot je prikazano na risbi. B: Zapnite pas okoli pasu, kot je prikazano na risbi.
- 15• Da bi odpeli pas, pritisnite ob straneh sponke in sočasno jermenček okoli pasu potegnite navzven.
- 16• Novi varnostni pas je zaradi sistema "pripni in odpni" še lažje uporabljati. Preden pas zapnete, pripnite sponko na hrbtni naslon, tako da vstavite jeziček v ustrezno režo, kot je prikazano na risbi; ko zapnete pas otroku, ga odpnite z naslona, da se otrok lažje premika. Sponka mora ostati pod otrokovimi rameni.

URAVNAVANJE HRBTNEGA NASLONA

- 17• Da bi spustili hrbtni naslon, spustite gumb za uravnavanje naslona in ga sočasno potisnite navzdol.
- 18• Da bi dvignili hrbtni naslon, navzgor potisnite naravnavalo za naslon, kot je prikazano na risbi.

VRTLJIVA KOLESKA

- 19• Da bi se sprednja kolesa vrtela, je treba spustiti vzvod, kot je prikazano na risbi. Da bi jih fiksirali, dvignite vzvod.

SPREDNJA ZAPORA-PLADENJ

- 20• Zaporo-pladenj je mogoče tudi odpreti, tako da lahko otrok lažje spleza iz vozička in spet vanj, ko je večji. Da bi ga odprli, z eno roko pritisnite gumb in z drugo zavrtite sprednjo zaporo navzgor.
- 21• Da bi odstranili sprednjo zaporo-pladenj, ob straneh pritisnite gumbe, kot je prikazano na risbi, in sočasno povlecite navzgor. Na zaporo ne postavljajte pladnja z vročo pijačo, saj bi to lahko bilo nevarno.

ZAMENJAVA NAKUPOVALNE KOŠARE

- 22• Če bi želeli zamenjati nakupovalno košaro, jo morate ob namestitvi na zadnjih obešalih pripeti, kot je prikazano na risbi.
- 23• Zapnite jo zadaj z gumbi, kot je prikazano na risbi.

IZVLAČENJE KOLES

- Kolesa vozička je mogoče izvleči.
- 24• Da bi odstranili sprednja kolesa, jih morate sprostiti, da se bodo prosto vrtela, pritisniti vzvode in sočasno potisniti kolo, da se sname.
 - 25• Da bi odstranili zadnja kolesa, pritisnite gumbek A in sočasno potisnite kolesa navzdol, dokler jih ne odstranite, kot prikazuje risba.

ZAPIRANJE

- Če je na vozičku strehica, morate sprostiti napenjalo, preden želite voziček zapreti.
- 26• Da bi voziček zaprli, ročaj premaknite tako kakor za odpiranje: povlecite vzvodek (1) na ročaju in sočasno pritisnite ročico (2), kot kaže risba.

- 27• Nato potisnite hrbtni naslon in strehico proti vozičku in spustite ročaj navzdol, dokler ne bo sedel v svoje ležišče. Z varnostno zanko preverite, ali je voziček pravilno zaprt. Zaprt voziček bo stal sam.

PREVOZ

- 28• Voziček lahko zaradi ročaja preprosto prenašate.

SNEMLJIVOST PREVLEK

- 29• Da bi z vozička sneli prevleke, odstranite pokrovček na levi in pritisnite. Zatič potisnite navzgor in
- 30• nato pa ga potisnite navzven. Zatič izvlecite iz reže na vreči. Tako naredite na obeh straneh.
- 31• Da bi vrečo odpeli z ležišča, izvlecite mednožni pas in ga odpnite, kot prikazuje risba.
- 32• Odvijte jermenček z obeh strani in izvlecite vrečo.

SISTEM GANCIOMATIC

Sistem Gancionic je praktični in hitri sistem, ki omogoča, da na voziček s priključki Gancionic pripnete avtosedež Primo Viaggio, ki ga je mogoče kupiti ločeno, a je prav tako opremljen s sistemom Gancionic.

PRIKLJUČKI GANCIOMATIC ZA VOZIČEK

- 33• Da bi dvignili priključke Gancionic na vozičku, na vogalih sedeža dvignite vrečo in dvignite oba priključka, ki se bosta samodejno premaknila navzven.
- 34• Da bi spustili priključke Gancionic na vozičku, priključke najprej potisnite navznoter in jih nato potisnite navzdol, kot prikazuje risba.

VOZIČEK + AVTOSEDEŽ

- 35• Da bi avtosedež pripeli na voziček, je treba:
- voziček zavreti,
 - z vozička odstraniti strehico,
 - naslon vozička spustiti v vodoravni položaj,
 - dvigniti priključke Gancionic na vozičku.
- Avtosedež postaviti tako, da je obrnjen proti staršu in ga potisniti navzdol, dokler ne klikne.
- Svetujemo vam, da sprednje zapore vozička ne odstranjujete, ko pripenjate avtosedež.
- Da bi avtosedež sneli z vozička, preberite navodila za uporabo avtosedeža.

DODATKI

- 36• **Torba za previjanje:** Torba s podlogo za previjanje otroka, ki jo je mogoče pripeti na voziček.
- 37• **Dežna prevleka:** Plastična dežna prevleka z elastiko, ki jo je mogoče namestiti na strehico vozička Aria. Izdelana je tako, da omogoča popolno zaščito tudi za avtosedež Primo Viaggio, ki bi bil pripet na voziček.

ČIŠČENJE IN VZDRŽEVANJE

Izdelek ne potrebuje veliko vzdrževanja. Čistijo in vzdržujejo ga lahko samo odrasli.

- Svetujemo vam, da redno čistite vse premikajoče se dele in jih, če je to potrebno, podmažete z lahkim oljem.
- Kovinske dele obrišite do suhega, da ne bi zarjaveli.
- Plastične dele redno brišite z vlažno krpo. Ne uporabljajte topil ali drugih podobnih izdelkov.
- Blago skrtačite, da z njega odstranite prah.
- Na kolesčičih ne sme biti prahu ali peska.
- Izdelek zaščitite pred atmosferskimi vplivi, vodo, dežjem ali snegom; daljše izpostavljanje soncu lahko povzroči spremembo barve veliko materialov.

- Izdelek hranite v suhem prostoru.
- Za čiščenje vreče upoštevajte naslednja navodila.



! POZOR

- TA IZDELEK JE BIL NAČRTOVAN ZA PREVOZ ENEGA OTROKA V SEDEŽU. NE UPORABLJAJTE ZA VEČ OSEB.
- TA IZDELEK JE HOMOLOGIRAN ZA PREVOZ OTROKA OD 6 MESECEV DO 15 KG V SEDEŽU. ČE GA UPORABLJATE KOT POTOVALNI SISTEM V KOMBINACIJI Z AVTOSEDEŽEM IZ SKUPINE 0+, JE NAMENJEN OTROKOM OD ROJSTVA DALJE.
- TA SEDEŽ NI PRIMEREN ZA OTROKE, MLAJŠE OD 6 MESECEV.
- TAKOJ KO ZNA OTROK SAMOSTOJNO SEDETI, UPORABLJAJTE SISTEM ZA PRIPENJANJE.
- TA IZDELEK JE BIL NAČRTOVAN ZA UPORABO SKUPAJ Z IZDELKI PEG PEREGO GANCIOMATIC: PRIMO VIAGGIO, PRIMO VIAGGIO SIP.
- SESTAVLJANJE IN PRIPRAVO IZDELKA SMEJO IZVESTI LE ODRASLE OSEBE.
- NE UPORABLJAJTE IZDELKA, ČE NA NJEM MANJKAJO DELI ALI SO TI POLOMLJENI.
- VEDNO UPORABLJAJTE PETTOČKOVNI VARNOSTNI PAS; VEDNO UPORABLJAJTE MEDNOŽNI JERMEN PASU V KOMBINACIJI S PASOM OKOLI TREBUHA.
- OTROKA NIKOLI NE PUŠČAJTE SAMEGA.
- KO IZDELEK STOJI NA MESTU, VEDNO UPORABLJAJTE ZAVORE.
- PRED UPORABO SE PREPRIČAJTE, DA SO VSI MEHANIZMI SISTEMA ZA PRIPENJANJE PRAVILNO SPETI.
- PRED UPORABO SE PREPRIČAJTE, DA STA AVTOSEDEŽ ALI ŠPORTNI SEDEŽ PRAVILNO PRIPETA.
- IZOGIBAJTE SE TEMU, DA BI V MEHANIZEM VTAKNILI PRSTE.
- PAŽITE NA OTROKA, KO NASTAVLJATE MEHANIZME (ROČAJ, HRBTNI NASLON).
- VSAK TOVOR, KI GA OBESITE NA ROČAJ ALI ROČAJE, LAHKO NAREDI IZDELEK NESTABILEN; UPOŠTEVAJTE NAVODILA PROIZVAJALCA PRI MAKSIMALNIH DOVOLJENIH OBREMENITVAH.
- SPREDNJA ZAPORA NI NAMENJENA ZADRŽEVANJU TEŽE OTROKA; SPREDNJA ZAPORA NI NAMENJENA ZADRŽEVANJU OTROKA V SEDEŽU IN NI VARNOSTNI PAS.
- V KOŠARO ZA TOVOR NE ODLAGAJTE PREDMETOV, TEŽJIH OD 5 KG. V NOSILEC ZA PIJAČO NE ODLAGAJTE PREDMETOV, TEŽJIH OD NAVEDENEGA NA NOSILCU ZA PIJAČO. VANJ NIKOLI NE POSTAVLJAJTE VROČE PIJAČE. V ŽEPE STREHICE (ČE SO NAŠITI), NE ODLAGAJTE PREDMETOV, TEŽJIH OD 0,2 KG.
- NE UPORABLJAJTE IZDELKA V BLIŽINI STOPNIC; NE UPORABLJAJTE GA OB VIRIH TOPLOTE, ODPRTEM OGNJU ALI NEVARNIH PREDMETIH, KI SO V DOSEGU OTROKOVIH ROK.
- UPORABA DODATKOV, KI JIH NE ODOBRI PROIZVAJALEC, JE LAHKO NEVARNA.
- IZDELEK NI PRIMEREN ZA UPORABO MED TEKANJEM ALI ROLANJEM.

- **ВАЖНО: внимательно прочитайте эти инструкции и сохраните их для использования в будущем. При невыполнении этих инструкций безопасность ребенка может быть поставлена под угрозу.**

- Пег Перего имеет право внести в любой момент изменения в модели, описанные в данном руководстве, по техническим или коммерческим причинам.



Peg Perego S.p.A. сертифицирована по
норме ISO 9001.
Сертификация гарантирует заказчикам и потребителям, что компания работает, соблюдая принципы гласности и доверия.

ОБСЛУЖИВАНИЕ

Если вы случайно потеряли или повредили какие-нибудь детали изделия, заменяйте их только фирменными запасными частями Пег Перего. Для ремонта, замены, получения сведений о продукции, приобретения фирменных запасных частей и принадлежностей обращайтесь в Сервисную службу Пег-Перего:

тел.: 0039-039-60.88.213,
факс: 0039-039-33.09.992,
e-mail: assistenza@pegperego.it,
www.pegperego.com

Фирма Пег Перего находится в распоряжении своих потребителей для того, чтобы наилучшим образом удовлетворить все их требования. Поэтому, для нас очень важно и ценно знать мнение наших заказчиков. Мы будем вам очень признательны, если, после использования нашего изделия, вы пожелаете заполнить АНКЕТУ УДОВЛЕТВОРЕННОСТИ ПОТРЕБИТЕЛЯ, которую вы найдете в интернете на сайте:

["www.pegperego.com"](http://www.pegperego.com),

выразив там свои пожелания или советы.

ИНСТРУКЦИИ ПО ПОЛЬЗОВАНИЮ

РАСКЛАДЫВАНИЕ

1. Для раскладывания прогулочной коляски потяните за рычажок (1), расположенный на руле, и одновременно нажмите ручку (2), как показано на рисунке.
2. Резко потяните рукоятку вверх, после чего опустите ее вниз до заключительного щелчка.

СБОРКА ПРОГУЛОЧНОЙ КОЛЯСКИ

3. Для установки блока задних колес нажмите кнопку А до упора и, вместе с этим, протолкните колеса, до щелчка, чтобы они зацепились.
4. Для установки передних колес наденьте колесо, пока не послышится щелчок.
5. Прикрепите передник, как показано на рисунке.

КАПОТ

6. Для установки капота вставьте крепления в соответствующие гнезда.
7. Застегните капот на задней стороне спинки, и опустите каркас, как показано на рисунке.
8. Для снятия капота нажмите боковые кнопки и одновременно с этим потяните капот вверх, как показано на рисунке.
9. Когда ребенок спит, можно повернуть капот в

несколько положений, как показано на рисунке.

ПОКРЫВАЛО

10. Когда спинка приподнята, заверните внутрь верхнюю часть покрывала и застегните его, как показано на рисунке (А). Наконеч, пристегните покрывало к подлокотникам прогулочной коляски (В).
11. Когда спинка опущена, можно удлинить покрывало и пристегнуть его сбоку к обивке, как показано на рисунке.

КОЛЬЦО-ПОДСТАВКА ДЛЯ НАПИТКОВ

12. Подставку для напитков можно установить с правой или с левой стороны прогулочной коляски, используя имеющиеся с двух сторон крепления. Для установки подставки для напитков защелкните ее по месту, как показано на рисунке А. Закрепленная подставка для напитков, рисунок В
Рекомендуется не ставить в кольцо горячие напитки и напитки весом более 0,5 кг.

ТОРМОЗ

13. Для торможения прогулочной коляски опустите ногой рычаг, расположенный на блоке задних колес.
Для разблокировки тормоза выполните противоположные операции. Когда прогулочная коляска стоит, всегда ставьте ее на тормоз.

РЕМЕНЬ БЕЗОПАСНОСТИ

14. А: Убедиться в том, что бретель вставлена правильно, нажимая, как показано на рисунке.
В: Соединить ремень, действуя по рисунку.
15. Для отсоединения ремня нажать с боков пряжки и одновременно потянуть наружу поясной ремешок.
16. Благодаря пристегивающейся системе, теперь ремень безопасности можно будет надевать проще. Перед тем, как прикрепить ремень, прикрепите пряжку к спинке, пропустив язычок через специальную петлю, как показано на рисунке. Затем, когда ремень был застегнут на ребенке, открепите его от спинки, чтобы ваш ребенок мог свободно двигаться. Пряжка должна оставаться под плечами ребенка.

РЕГУЛИРОВКА НАКЛОНА СПИНКИ

17. Чтобы опустить спинку сместите вниз кнопку устройства регулировки наклона спинки, и одновременно с этим сместите ее вниз.
18. Чтобы поднять спинку сместите вверх устройство регулировки наклона спинки, как показано на рисунке.

ПОВОРОТНЫЕ КОЛЕСА

19. Для того, чтобы передние колеса стали поворотными, опустите рычаг, как показано на рисунке. Для их блокировки поднимите рычаг.

ПЕРЕДНИК –ЛОТОК

20. Передник-лоток можно открывать для облегчения посадки и высадки ребенка, когда он подрастет. Для его открытия нажмите одной рукой кнопку и одновременно другой рукой сместите передник вверх.
21. Для того, чтобы снять передник-лоток, нажать на две кнопки, как показано на рисунке, и одновременно потянуть вверх. Не ставьте горячие напитки на передник-лоток, это может быть опасным.

ЗАМЕНА КОРЗИНЫ

22. При замене корзины, для ее установки прикрепите ее спереди к креплениям, как показано на рисунке.
23. Прикрепите ее и сзади, пристегнув кнопки, как

показано на рисунке.

СНЯТИЕ КОЛЕС

Колеса прогулочной коляски – съемные.

- 24• Для снятия передних колес необходимо сначала сделать их поворотными, нажать на лепестки и одновременно с этим сместить колесо вплоть до его извлечения, как показано на рисунке.
- 25• Для удаления задних колес нажмите кнопку А и, одновременно с этим, сместите колеса вниз, до их удаления так, как показано на рисунке.

СКЛАДЫВАНИЕ

Перед складыванием прогулочной коляски, если не нее установлен капот, ослабьте каркас.

- 26• Для складывания прогулочной коляски воспользуйтесь ручкой, как для раскладывания: потяните рычажок (1), установленный на руле и одновременно с этим сместите ручку (2), как показано на рисунке.
- 27• После этого одной рукой сдвиньте спинку и капот к коляске и опустите ручку вниз, пока она не войдет в свое гнездо. Убедитесь, что коляска хорошо сложена, проверяя предохранительное крепление. Сложенная коляска будет стоять самостоятельно.

ПЕРЕНОС

- 28• Сложенную коляску можно удобно переносить при помощи ручки.

СНЯТИЕ ТКАНОЙ ОБИВКИ

- 29• Для снятия тканой обивки прогулочной коляски снимите крышку, расположенную сбоку, поддев ее. Смешайте штифт вверх и
- 30• затем сместите его наружу. Потом отсоедините штифт от петли тканевой обивки. Выполните эти операции с обеих сторон.
- 31• Для отсоединения тканевой обивки от сиденья снимите центральный ремень снизу, и расстегните обивку так, как показано на рисунке.
- 32• Отвинтите ремешок с обеих сторон и снимите обивку.

GANCIOMATIC SYSTEM

Ganciomatic System – это практичная и быстрая система, позволяющая вам при помощи креплений Ganciomatic прикрепить к прогулочной коляске автомобильное кресло Primo Viaggio, которое тоже оборудовано системой Ganciomatic System и которое можно купить отдельно.

КРЕПЛЕНИЯ GANCIOMATIC ПРОГУЛОЧНОЙ КОЛЯСКИ

- 33• Для поднятия креплений Ganciomatic прогулочной коляски поднимите обивку у углов сиденья и поднимите два крепления, которые автоматически сместятся наружу.
- 34• Для опускания креплений Ganciomatic прогулочной коляски сместите сначала крепления внутрь, и затем опустите их так, как показано на рисунке.

ПРОГУЛОЧНАЯ КОЛЯСКА + АВТОМОБИЛЬНОЕ КРЕСЛО

- 35• Чтобы прикрепить автомобильное кресло к прогулочной коляске необходимо:
 - поставить прогулочную коляску на тормоз,
 - снять капот прогулочной коляски,
 - полностью опустить спинку прогулочной коляски,
 - поднять крепления Ganciomatic прогулочной коляски.
- Установите автомобильное кресло в сторону мамы, и сместите его вниз до щелчка.

– В случае крепления автомобильного кресла рекомендуем не снимать передник с прогулочной коляски.

- Для отсоединения автомобильного кресла от прогулочной коляски смотрите его руководство по пользованию.

ЛИНИЯ ПРИНАДЛЕЖНОСТЕЙ

- 36• **Сумка для пеленания:** сумка с матрасиком для пеленания ребенка, которую можно прикрепить к прогулочной коляске.
- 37• **Дождевик:** дождевик из прозрачного ПВХ с резинкой, его можно установить на капот прогулочной коляски Aria. Этот дождевик был разработан для применения также и в том случае, если на прогулочной коляске установлено автомобильное сиденье Primo Viaggio, и он обеспечивает полную защиту от дождя.

ЧИСТКА И УХОД

Ваше изделие нуждается в несложном уходе. Операции по чистке и уходу должны выполнять только взрослые.

- Рекомендуется содержать в чистоте все движущиеся части, при необходимости смажьте их легким маслом.
- Вытрите насухо металлические части, чтобы предотвратить образование ржавчины.
- Периодически очищайте пластмассовые части влажной тканью, не пользуйтесь растворителями или сходными с ними веществами.
- Чистите щеткой тканые части, чтобы удалить ею пыль.
- Очищайте от пыли и песка колеса.
- Защитите изделие от атмосферных осадков – воды, снега или дождя. Постоянная и продолжительная подверженность солнечным лучам может вызвать цветовые изменения многих материалов.
- Храните изделие в сухом месте.
- Для стирки тканой обивки выполните следующие указания.



⚠ ВНИМАНИЕ

- ЭТА КОЛЯСКА БЫЛА РАЗРАБОТАНА ДЛЯ ПЕРЕВОЗКИ 1 РЕБЕНКА НА СИДЕНЬЕ. НЕ ИСПОЛЬЗОВАТЬ, ЕСЛИ КОЛИЧЕСТВО ПАССАЖИРОВ ПРЕВЫШАЕТ ПРЕДУСМОТРЕННОЕ.
- ЭТА КОЛЯСКА СЕРТИФИЦИРОВАНА ДЛЯ ДЕТЕЙ В ВОЗРАСТЕ ОТ 6 МЕСЯЦЕВ И ДО ВЕСА 15 КГ, СИДЯЩИХ НА СИДЕНЬЕ. ПРИ ИСПОЛЬЗОВАНИИ КОЛЯСКИ В КАЧЕСТВЕ "ТРАВЕЛ СИСТЕМ" В СОЧЕТАНИИ С АВТОМОБИЛЬНЫМ КРЕСЛОМ ГРУППЫ 0+, ЭТОЙ КОЛЯСКОЙ МОЖНО ПОЛЬЗОВАТЬСЯ С РОЖДЕНИЯ РЕБЕНКА.
- ЭТО СИДЕНЬЕ НЕ ПРЕДНАЗНАЧЕНО ДЛЯ ДЕТЕЙ В ВОЗРАСТЕ ДО 6 МЕСЯЦЕВ.
- ИСПОЛЬЗУЙТЕ СИСТЕМУ ПРИСТЕГИВАНИЯ РЕБЕНКА, КАК ТОЛЬКО ОН БУДЕТ В СОСТОЯНИИ СИДЕТЬ САМОСТОЯТЕЛЬНО.
- СБОРКУ И ПОДГОТОВКУ ИЗДЕЛИЯ ДОЛЖНЫ ВЫПОЛНЯТЬ ТОЛЬКО ВЗРОСЛЫЕ.
- НЕ ПОЛЬЗУЙТЕСЬ ИЗДЕЛИЕМ ПРИ ОБНАРУЖЕНИИ В НЕМ НЕДОСТАЮЩИХ ЧАСТЕЙ ИЛИ ПОЛОМОК.
- ВСЕГДА ИСПОЛЬЗУЙТЕ РЕМНИ С ПЯТЬЮ ТОЧКАМИ КРЕПЛЕНИЯ; ВСЕГДА ИСПОЛЬЗУЙТЕ ЦЕНТРАЛЬНЫЙ

- РЕМЕШОК ВМЕСТЕ С ПОЯСНЫМ РЕМЕШКОМ.
- ОСТАВЛЯТЬ ВАШЕГО РЕБЕНКА БЕЗ ПРИСМОТРА МОЖЕТ БЫТЬ ОПАСНЫМ.
- КОГДА ИЗДЕЛИЕ НЕ ДВИГАЕТСЯ, ВСЕГДА СТАВЬТЕ ЕГО НА ТОРМОЗ.
- ПЕРЕД ИСПОЛЬЗОВАНИЕМ УБЕДИТЕСЬ, ЧТО ВСЕ МЕХАНИЗМЫ КРЕПЛЕНИЯ ПРАВИЛЬНО ЗАЦЕПЛЕНЫ.
- ПЕРЕД ИСПОЛЬЗОВАНИЕМ УБЕДИТЕСЬ, ЧТО АВТОМОБИЛЬНОЕ КРЕСЛО ИЛИ СИДЕНЬЕ ПРАВИЛЬНО УСТАНОВЛЕНЫ.
- НЕ ВВОДИТЕ ПАЛЬЦЫ В МЕХАНИЗМЫ.
- ПРИ ВЫПОЛНЕНИИ РЕГУЛИРОВКИ МЕХАНИЗМОВ (РУЧКА, СПИНКА) БУДЬТЕ ОЧЕНЬ ВНИМАТЕЛЬНЫ, ЕСЛИ В ИЗДЕЛИИ СИДИТ РЕБЕНОК.
- ЛЮБАЯ НАГРУЗКА, ПОДВЕШЕННАЯ К РУЧКЕ ИЛИ К РУЧКАМ МОЖЕТ НАРУШИТЬ УСТОЙЧИВОСТЬ ИЗДЕЛИЯ; СОБЛЮДАЙТЕ УКАЗАНИЯ ИЗГОТОВИТЕЛЯ О МАКСИМАЛЬНЫХ ПРИЛАГАЕМЫХ НАГРУЗКАХ.
- ПЕРЕДНИК НЕ ПРЕДНАЗНАЧЕН ДЛЯ ВЫДЕРЖИВАНИЯ ВЕСА РЕБЕНКА; ПЕРЕДНИК НЕ ПРЕДНАЗНАЧЕН ДЛЯ УДЕРЖИВАНИЯ РЕБЕНКА НА СИДЕНИИ, И ОН НЕ ЗАМЕНЯЕТ РЕМЕНЬ БЕЗОПАСНОСТИ.
- НЕ КЛАДИТЕ В КОРЗИНУ ПРЕДМЕТЫ, ВЕС КОТОРЫХ ПРЕВЫШАЕТ 5 КГ. НЕ КЛАДИТЕ В ПОДСТАВКИ ДЛЯ НАПИТКОВ ПРЕДМЕТЫ, ВЕС КОТОРЫХ ВЫШЕ УКАЗАННОГО НА ПОДСТАВКЕ. НИ В КОЕМ СЛУЧАЕ НЕ СТАВЬТЕ В НИХ ГОРЯЧИЕ НАПИТКИ. В КАРМАНЫ КАПОТА (ЕСЛИ ИМЕЮТСЯ) НЕЛЬЗЯ КЛАСТЬ ПРЕДМЕТЫ ВЕСОМ БОЛЕЕ 0,2 КГ.
- НЕ ПОЛЬЗУЙТЕСЬ ИЗДЕЛИЕМ ВБЛИЗИ ЛЕСТНИЦ ИЛИ СТУПЕНЕК. НЕ ИСПОЛЬЗУЙТЕ ЕГО ВБЛИЗИ ОГНЯ, ОТКРЫТОГО ПЛАМЕНИ ИЛИ ОПАСНЫХ ПРЕДМЕТОВ, НАХОДЯЩИХСЯ В ПОЛЕ ДОСЯГАЕМОСТИ РЕБЕНКА.
- ИСПОЛЬЗОВАНИЕ ПРИНАДЛЕЖНОСТЕЙ, НЕ ОДОБРЕННЫХ ИЗГОТОВИТЕЛЕМ, МОЖЕТ БЫТЬ ОПАСНЫМ.
- ДАННОЕ ИЗДЕЛИЕ НЕ ПРИГОДНО ДЛЯ БЕГА ТРУСЦОЙ ИЛИ КАТАНИЯ НА КОНЬКАХ.

TR•TÜRKÇE

- **ÖNEMLİ: bu talimatları dikkatlice okuyunuz ve ileride de istifade edebilmek amacıyla muhafaza ediniz.**
Bu talimatlara uyulmaması halinde çocuğun güvenliği tehlikeye girebilir.
- Pegperego ihbarsız olarak herhangi bir zamanda üründe değişiklik yapmak ve islah etmek haklarını saklı tutar.



Peg Perego S.p.A. ISO 9001 sertifikalıdır. Bu sertifika ile müşterilere ve tüketicilere kurumun şeffaf işleyişinin ve tam bir güven ortamının garantisi verilmektedir.

MÜŞTERİ SERVİSİ

Şayet kazara ürünün birtakım parçaları kaybolacak ya da zarar görecektse, yedek parça olarak yalnızca orijinal PegPerego parçalarını kullanın. Muhtemel tamir, değiştirme, ürün hakkında bilgi alma, orijinal yedek parça ve aksesuar satışı işlemleri için PegPerego Satış Destek hattına başvurun:
tel.: 0039-039-60.88.213,
fax: 0039-039-33.09.992,
e-mail: assistenza@pegperego.it,
www.pegperego.com

Peg Perego olarak tüketicilerin her türlü gereksinimini en iyi şekilde karşılamak üzere daima onlara hizmet etmeye hazırız. Dolayısıyla, müşterilerimizin görüş ve önerileri bizim için son derece önemli ve değerlidir. Bu nedenle, bir ürünümüzü satın alıp kullandıktan sonra, görüş ve önerilerinizi bildirmek üzere Internet üzerinde "www.pegperego.com" adresinde yer alan MÜŞTERİ MEMNUNİYETİ FORMUNU dolduracak olursanız size gerçekten minnettar kalacağız.

KULLANIM KILAVUZU

AÇMA

- 1• Bebek arabasını açmak için, tutma yerinde bulunan kolu (1) çekiniz ve şekilde gösterildiği gibi, eş zamanlı olarak da tutacağı bastırınız.
- 2• Tutma kolunu tek hamlede yukarı doğru kaldırın ve hemen ardından tutma kolunu son atım noktasına gelene kadar aşağı doğru bastırın.

ÇOCUK ARABASININ KURULMASI

- 3• Arka tekerlekleri takmak için "A" düğmesine sonuna kadar basınız ve tekerlekleri tam oturana kadar itiniz.
- 4• Ön tekerlekleri takmak için, "klik" sesini duyana kadar tekerlekleri itiniz.
- 5• Alınlığı şekildeki gibi takın.

BAŞLIK

- 6• Başlığı takmak için bağlantı birimlerini karşılıklı gelen yerlere takın.
- 7• Başlığı, arkalığın sırt tarafına düğmeleyin. Pergel biçimli bağlantı birimlerini şekildeki gibi aşağı indirin.
- 8• Başlığı çıkarmak için yanlardaki düğmelere basın ve aynı anda başlığı şekildeki gibi yukarı doğru çekip çıkarın.
- 9• Bebek uyurken, tenteyi, şekilde de gösterildiği gibi, farklı konumlarda ayarlamak mümkündür.

ÖRTÜ

- 10• Sırt dayama yeri dik konumdayken, örtünün üst kısmını tamamen çeviriniz ve, (A) şeklinde gösterildiği gibi, düğmeleyiniz. Bu işlemi

- müteakiben de örtüyü bebek arabasının kolluklarına tespit ediniz.
- 11• Sirt dayama yeri yatar konumdayken, örtüyü uzatmak ve şekilde gösterildiği gibi, yan taraflardan torbaya düğmelemek mümkündür.

BARDAKLIK

- 12• İçecek taşıyıcısı, bebek arabasının her iki tarafında da bulunan kancalar sayesinde, bebek arabasına gerek sağ ve gerekse sol tarafına takılabilecek özelliktedir. İçecek taşıyıcısını takabilmek için, "A" şeklinde de gösterilmekte olduğu gibi, "klik" sesini duyana kadar iterek takınız. "B" şeklinde takılı içecek taşıyıcı gösterilmektedir.
Bardaklığın üzerine sıcak içeceklerin ya da 0,5 kilogramdan daha ağır bir eşyanın konması tavsiye edilmez.

FREN

- 13• Bebek arabasını frenlemek için arka tekerlekler grubu üzerinde yer alan fren kolunu ayağınızla aşağı doğru itiniz.
Fren konumundan çıkmak için aksi işlem yapınız. Durmuş vaziyetteyken, her zaman fren konumunda olunuz

EMNİYET KEMERİ

- 14• A: resimdeki gibi bastırarak ucun tam olarak takıldığından emin olun. B: kemeri resimde gösterildiği gibi bastırın.
- 15• Kemeri açmak için kenarlardaki düğmelere basın ve kollardaki askıları çekin.
- 16• Günümüzün yeni emniyet kemerlerinin takılıp çıkarılması "tak ve çıkar" düzeneği sayesinde çok daha kolaylaşmıştır. Emniyet kemerini bağlamadan önce, kemer tokasını arkalığa takın; işlemi yaparken dili şekildeki gibi uygun gelen geçişe oturtun. Daha sonra, emniyet kemerini çocuğunuza bağladığınızda kemeri arkalıktan çıkarın; böylece çocuk daha serbestçe hareket etme imkânı bulacaktır. Kemer tokasının çocuğun omuzlarının altında kalması gerekir.

ARKALIĞIN AYARLANMASI

- 17• Arkalığı eğmek için arkalık ayar düğmesine aşağı indirin ve eş zamanlı olarak arkalık ayar düğmesini alta doğru itin.
- 18• Arkalığı yukarı kaldırmak için arkalık ayar düğmesini şekildeki gibi üst taraftan itin.

FIRDÖNDÜ TEKERLEKLER

- 19• Ön tekerlekleri firdöndü konuma getirmek için kolu şekildeki gibi aşağı indirmeniz gerekir.
Tekerlekleri sabitlemek için ise kolu yukarı doğru kaldırmalısınız.

ALINLIK-TEPSİ

- 20• Bebek büyüdüğü zaman da arabaya binmesine kolaylık getirebilmek için ön kısım - tepsiyi açmak mümkündür. Açmak için bir elinizle düğmeye basınız ve diğeriyle de, eş zamanlı olarak, ön kısmı yukarı doğru döndürünüz.
- 21• Alınlık-tepsi birimini çıkarmak için şekildeki gibi iki düğmeye birden basın ve aynı anda alınlığı yukarı doğru çekin. Alınlık-tepsi biriminin üzerine kaynar içecekler koymayın, tehlikeli olabilir.

SEPETİN DEĞİŞTİRİLMESİ

- 22• Sepetin yerine yenisini takmanız gerekecek olursa, yeni sepeti yerleştirmek için sepeti şekildeki gibi ön taraftan kancalara bağlayın.
- 23• Düğmeleri şekildeki gibi bağlayarak sepeti arka taraftan da kancalara takın.

TEKERLEKLERİN ÇIKARILMASI

- Çocuk arabasının tekerlekleri çıkarılabilir tekerleklerdir.
- 24• Ön tekerlekleri çıkarmak için tekerlekleri firdöndü

- konumuna getirmeniz gerekir, daha sonra dirseklere bastırın ve eş zamanlı olarak tekerleği şekildeki gibi yerinden çıkıncaya dek itin.
- 25• Arka tekerlekleri çıkartmak için "A" düğmesine basınız ve eş zamanlı olarak da, şekilde gösterildiği gibi, tekerlekleri çıkana kadar aşağı doğru itiniz.

KAPATMA

Çocuk arabasını kapatmadan önce, şayet başlık takılı durumdaysa, pergel biçimli bağlantı birimlerini gevşetin.

- 26• Bebek arabasını kapatmak için tutacak ile açma işlemindeki müdahaleleri yapınız: tutma yerinde bulunan kolu (1) çekiniz ve, şekilde gösterildiği gibi, eş zamanlı olarak da tutacağı (2) bastırınız.
- 27• Hemen ardından arkalık ile başlığı çocuk arabasına doğru itin ve tutma kolunu yerine tam olarak oturana kadar aşağı doğru indirin. Emniyet kancasını kontrol ederek çocuk arabasının doğru biçimde kapandığından emin olun. Çocuk arabası kapalı konumdayken tek başına ayakta durur.

TAŞIMA

- 28• Çocuk arabası kapalı konumdayken yan taraftaki koldan tutarak arabayı gayet rahat bir biçimde taşıyabilirsiniz.

ÇIKARTILABİLİR DÖŞEME

- 29• Pusetin döşemesini çıkartmak için yan tarafta yer alan kapakçığı çıkartınız. Mili yukarı doğru itiniz ve
- 30• bunu müteakiben dışarıya doğru itiniz. Daha sonra mili kılıfın iliğinden çıkartınız. Bu işlemi her iki tarafta da yapınız.
- 31• Oturma gurubunun kılıfını çıkartmak için, bacak arası kuşağını, aşağıdan kuvvet uygulamak suretiyle ve resimde görüldüğü şekilde düğmelerini açarak çıkartınız.
- 32• Kayışı iki taraftan çözünüz ve kılıfı çıkartınız.

KANCAMATİK SİSTEM

Kancamatik Sistemi, kendisi de Kancamatik Sistemine sahip ayrı olarak satın alabileceğiniz İlk Yolculuk araba koltuğunu Kancamatik kancaları sayesinde çocuk arabasına tek bir hamlede rahatça takmanızı sağlayacak son derece pratik ve hızlı bir sistemdir.

PUSETİN KANCAMATİK SİSTEM KANCA BİRİMLERİ

- 33• Pusetin Kancamatik sistem kancalarının kaldırılması için, kılıfı oturma gurubunun köşelerinden kaldırınız ve otomatik olarak dışa doğru hareket edecek olan kancaları yukarı çekiniz.
- 34• Pusetin Kancamatik sistem kancalarının aşağıya indirilmesi için, kancaları önce içeriye doğru itiniz ve daha sonra da, şekilde görüldüğü gibi, aşağıya itiniz.

PUSET + ARABA KOLTUĞU

- 35• Otomobil koltuğunu pusete takmak için yapılacak işlemler:
- puseti frenleyiniz,
 - pusetin başlığını çıkartınız,
 - pusetin arkalığını tamamen yatık konuma getiriniz,
 - pusetin Kancamatik bağlantı birimlerini kaldırınız.
 - Araba koltuğunu anneye doğru konumlandırın ve tık sesini duyana kadar bastırınız.
 - Araba koltuğunu takarken pusetin alınlığını hareket ettirmeniz tavsiye olunur.
 - Araba koltuğunu takmak için el kılavuzundaki talimatlara başvurunuz.

AKSESUVAR SERİSİ

- 36• **Değiştirme Çantası:** Bebeğin altını değiştirmek için puşete takılabilen yataklı çanta.
- 37• **Yağmurluk:** Aria çocuk arabasının başlığına geçirilebilen lastikli şeffaf PVC yağmurluk. Bu yağmurluk çocuk arabasına ilk Yolculuk araba koltuğunun takılması durumunda da kullanılmak üzere, tam bir koruma sağlayacak şekilde tasarlanmıştır.

TEMİZLEME VE BAKIM

Pusetiniz çok az bir bakım gerektirir. Temizlik ve bakım işlemleri sadece yetişkinler tarafından yapılmalıdır.

- Bütün hareketli kısımların temiz tutulması ve gerekirse ince yağla yağlanması önerilir.
- Demir kısımlarını, paslanmayı önlemek için iyicene kurulayın.
- Düzenli olarak plastik kısımları nemli bir bezle silin, çözücü veya benzeri maddeler kullanmayın.
- Tozdan arındırmak için kumaş kısımlarını fırçalayın.
- Tekerlekleri tozdan ve kumdan temiz tutun.
- Ürünü su, yağmur ve kar gibi dış etkenlerden koruyun, güneşte devamlı ve uzun kalış birçok malzemede renk değişimine sebep olabilir.
- Ürünü kuru bir ortamda muhafaza edin.
- Torbanın yıkanması için, aşağıdaki talimatlara riayet ediniz.



- TESPİT EDİLMİŞ OLDUĞUNDAN EMİN OLUNUZ.
- PARMAKLARINIZI MEKANİZMALAR ARASINA SOKMAYINIZ.
- MEKANİZMALARIN AYAR İŞLEMLERİ (TUTACAK, SIRTLIK) YAPILIRKEN ÇOCUĞUN KONUMUNA DİKKAT EDİNİZ.
- TUTMA VE SAİR YERLERE ASILAN TÜM YÜKLER ÜRÜNÜN DENGESİNİN BOZULMASINA YOL AÇABİLİR; TAŞINABİLİR AZAMI AĞIRLIKLAR KONUSUNDA ÜRETİCİ TARAFINDAN BELİRTİLEN HUSUSLARA BAKINIZ.
- ÖN KISIM ÇOCUĞUN AĞIRLIĞINI TAŞIMAK ÜZERE TASARLANMAMIŞTIR; AYRICA ÇOCUĞU OTURMA KONUMUNDA TUTMAK AMACIYLA EMNİYET KEMERİ YERİNE DE KULLANILAMAZ.
- SEPETE 5 KG.DAN FAZLA AĞIRLIK KOYMAYINIZ. İÇECEK SEPETİNE KESİNLİKLE SEPET ÜZERİNDE BELİRTİLENDEN FAZLA AĞIRLIK VE SICAK İÇECEK KOYMAYINIZ. TENTE ÜZERİNDE YER ALAN ÇELERE (VAR İSE) 0,2 KG.DAN FAZLA AĞIRLIK KOYMAYINIZ.
- ÜRÜNÜ MERDİVEN VE BASAK YAKINLARINDA KULLANMAYINIZ; ISI KAYNAKLARINA, ATEŞE VE ÇOCUĞUN ERİŞEBİLECEĞİ TEHLİKELİ CİSİMLERE YAKIN YERLERDE KULLANMAYINIZ.
- ÜRETİCİ TARAFINDAN ONAYLANMAMIŞ OLAN AKSESUARLARIN KULLANIMI TEHLİKELİ OLABİLİR.
- BU ÜRÜN JOGGING VEYA PATENLE KOŞMAK İÇİN UYGUN DEĞİLDİR.

⚠ UYARI

- BU ARAÇ, OTURMA GRUBUNDA 1 ADET ÇOCUK TAŞINMASI İÇİN TASARLANMIŞTIR. AŞIRI SAYIDA KİŞİ TARAFINDAN KULLANMAYINIZ.
- BU ARAÇ, 6 AYDAN İTİBAREN ÇOCUKLAR VE AZAMI 15 KG. AĞIRLIK İÇİN TESCİL OLUNMUŞTUR. 0+ GRUBU ARABA KOLTUĞU İLE BİRLİKTE "TRAVEL SYSTEM" OLARAK KULLANILMASI HALİNDE, BU ARAÇ DOĞUMDAN İTİBAREN KULLANILABİLİR.
- BU OTURMA GRUBU 6 AYLIKTAN KÜÇÜK ÇOCUKLAR İÇİN UYGUN DEĞİLDİR.
- ÇOCUK TEK BAŞINA OTURABİLECEK DURUMA GELDİĞİNDE KORUYUCU BİR SİSTEM KULLANINIZ.
- BU ARAÇ, ÇOCUĞUN DOĞUMUNDAN İTİBAREN VE AZAMI 15 KG. AĞIRLIK İÇİN TESCİL OLUNMUŞTUR. ARKA KISIMDA YER ALAN DAYANAK 20 KG.YE KADAR OLAN İKİNCİ BİR BEBEĞİN TAŞINMASI İÇİN TESCİL OLUNMUŞTUR.
- BU ARAÇ, "PEG PEREGO GANCIOMATIC" ÜRÜNLER İLE BİRLİKTE KULLANILMAK ÜZERE TASARLANMIŞTIR: PRIMO VIAGGIO, PRIMO VIAGGIO SIP.
- ÜRÜNÜN MONTAJ VE HAZIRLANMA İŞLEMLERİNİN YETİŞKİN BİR KİŞİ TARAFINDAN YAPILMASI GEREKMEKTEDİR.
- KIRIK YA DA EKSİK PARÇALI ÜRÜNLERİ KULLANMAYIN.
- DAİMA BEŞ KADEMELİ EMNİYET KEMERİNİ KULLANINIZ; KEMERİN BACAK ARASI BANTINI BEL KAYIŞIYLA BİRLİKTE KULLANINIZ.
- ÇOCUĞUNUZU TEK BAŞINA BIRAKMANIZ TEHLİKELİ OLABİLİR.
- DURMA HALİNDE HER ZAMAN FREN TERTİBATINI DEVREYE SOKUNUZ.
- ÜRÜNÜ KULLANMADAN EVVEL TÜM BAĞLANTI AKSAMLARININ TAM OLARAK TAKILDIGINDAN EMİN OLUNUZ.
- KULLANIM ÖNCESİNDE ARABA KOLTUĞU VEYA ÇIKARTILABİLİR OTURMA GRUBUNUN TAM OLARAK

- **ΣΗΜΑΝΤΙΚΟ:** διαβάστε με προσοχή τις οδηγίες αυτές και διατηρήστε τις για μελλοντική χρήση. Η ασφάλεια του παιδιού θα μπορούσε να τεθεί σε κίνδυνο εάν δεν ακολουθήσετε τις οδηγίες αυτές.

- Η PEG - PEREGO διατηρεί το δικαίωμα να κάνει ότι αλλαγές είναι αναγκαίες ή βελτιώσεις σε αυτά τα προϊόντα οποτεδήποτε χωρίς ειδοποίηση.



Η Peg Perego S.p.A. διαθέτει πιστοποίηση ISO 9001.

Η πιστοποίηση παρέχει στους πελάτες και στους καταναλωτές την εγγύηση της διαφάνειας και της εμπιστοσύνης στον τρόπο με τον οποίο εργάζεται η εταιρία.

ΕΞΥΠΗΡΕΤΗΣΗ ΠΕΛΑΤΩΝ

Εάν τυχόν χαθούν μέρη του μοντέλου ή υποστούν κάποια βλάβη, χρησιμοποιείτε μόνο γνήσια ανταλλακτικά Peg Perego. Για τυχόν επισκευές, αντικαταστάσεις, πληροφορίες σχετικά με τα προϊόντα, την πώληση γνήσιων ανταλλακτικών και αξεσουάρ, επικοινωνήστε με την Υπηρεσία Εξυπηρέτησης Peg Perego:
τηλ: 0039-039-60.88.213,
fax: 0039-039-33.09.992,
e-mail: assistenza@pegperego.it,
www.pegperego.com

Η Peg Perego είναι στη διάθεση των Καταναλωτών της για την καλύτερη εξυπηρέτηση των αναγκών τους. Για το λόγο αυτό είναι για μας εξαιρετικά σημαντικό και πολύτιμο να γνωρίζουμε τη γνώμη των Πελατών μας. Θα σας είμαστε λοιπόν πολύ ευγνώμονες εάν, αφού χρησιμοποιήσετε ένα προϊόν μας, συμπληρώσετε το ΕΡΩΤΗΜΑΤΟΛΟΓΙΟ ΙΚΑΝΟΠΟΙΗΣΗΣ ΚΑΤΑΝΑΛΩΤΗ που θα βρείτε στο izterzet στην ακόλουθη διεύθυνση: "www.pegperego.com", επιστημαίνοντας ενδεχόμενες παρατηρήσεις ή υποδείξεις.

ΟΔΗΓΙΕΣ ΧΡΗΣΕΩΣ

ΑΝΟΙΓΜΑ

1. Για να ανοίξετε το καροτσάκι περιπάτου, τραβήξτε το μοχλό (1) που βρίσκεται στη χειρολαβή και ταυτόχρονα πατήστε τη λαβή (2) όπως φαίνεται στην εικόνα.
2. Σηκώστε με δύναμη τη χειρολαβή προς τα πάνω και στη συνέχεια σπρώξτε την προς τα κάτω μέχρι την τελική συγκράτηση.

ΣΥΝΑΡΜΟΛΟΓΗΣΗ ΚΑΡΟΤΣΙΟΥ ΠΕΡΙΠΑΤΟΥ

3. Για να τοποθετήσετε το γκρουπ των πίσω τροχών, πατήστε το κουμπί A μέχρι τέλος και ταυτόχρονα σπρώξτε περαιτέρω τους τροχούς μέχρι το σημείο σύνδεσης.
4. Για να τοποθετήσετε τους μπροστινούς τροχούς, περάστε τον τροχό μέχρι να ακουστεί το κλικ.
5. Συνδέστε τη μετωπίδα όπως φαίνεται στην εικόνα.

ΚΟΥΚΟΥΛΑ

6. Για να τοποθετήσετε την κουκούλα, βάλτε τις συνδέσεις στις ειδικές θέσεις.
7. Κουμπώστε την κουκούλα στο πίσω μέρος της πλάτης. Κατεβάστε τους στροφείς όπως

φαίνεται στην εικόνα.

8. Για να βγάλετε την κουκούλα πατήστε τα πλαινά κουμπιά και συγχρόνως τραβήξτε την κουκούλα προς τα πάνω όπως φαίνεται στην εικόνα.
9. Όταν το παιδί σας κοιμάται, μπορείτε να γυρίσετε την κουκούλα σε περισσότερες θέσεις όπως φαίνεται στην εικόνα.

ΚΟΥΒΕΡΤΟΥΛΑ

10. Όταν η πλάτη είναι σηκωμένη γυρίστε εσωτερικά το πάνω μέρος της κουβερτούλας και κουμπώστε την όπως φαίνεται στην εικόνα (A). Τέλος στερεώστε την κουβερτούλα στα μπράτσα του καροτσιού περιπάτου (B).
11. Όταν η πλάτη είναι κατεβασμένη, μπορείτε να προεκτείνετε την κουβερτούλα και να την κουμπώσετε στο πλάι του σάκου, όπως φαίνεται στην εικόνα.

ΔΙΣΚΟΣ-ΧΕΙΡΟΛΑΒΗ

12. Η υποδοχή αναψυκτικών μπορεί να εφαρμοστεί στην αριστερή ή δεξιά πλευρά του καροτσιού περιπάτου, χάρη στο άγκιστρο που υπάρχει ήδη και στα δύο πλαινά του καροτσιού περιπάτου. Για να εφαρμόσετε την υποδοχή αναψυκτικών, συνδέστε την μέχρι να ακουστεί το κλικ, όπως φαίνεται στην εικόνα A. Υποδοχή αναψυκτικών συνδεδεμένη εικόνα B
Συμβουλευόμαστε να μην τοποθετείτε στο δίσκο αναψυκτικών ζεστά ροφήματα και με βάρος μεγαλύτερο του 0,5 Kg (1 lbs).

ΦΡΕΝΟ

13. Για να φρενάρετε το καροτσάκι περιπάτου κατεβάστε με το πόδι το μοχλό φρένο που βρίσκεται επάνω στο γκρουπ των πίσω τροχών. Για να ελευθερώσετε το φρένο, ενεργήστε αντίθετα. Όταν είστε σταματημένοι, να ενεργοποιείτε πάντα το φρένο.

ΖΩΝΗ ΑΣΦΑΛΕΙΑΣ

14. A: Βεβαιωθείτε ότι η τιράντα έχει τοποθετηθεί σωστά ωθώντας όπως φαίνεται στην εικόνα. B: Γαντζώστε τη ζώνη ενεργώντας όπως δείχνει η εικόνα.
15. Για να απελευθερώσετε τη ζώνη, πιέστε στα πλαινά της αγκράφας και συγχρόνως τραβήξτε προς τα έξω, τη ζώνη που περιβάλλει τη μέση.
16. Η νέα ζώνη ασφαλείας από σήμερα, είναι πιο εύκολο να φορεθεί χάρη στο σύστημα "βάλτε και βγάλε". Πράγματι πριν να γαντζώσετε τη ζώνη, συνδέστε το λουράκι στην πλάτη βάζοντας τη γλωσσίδα στο ειδικό θηλυκάκι όπως φαίνεται στην εικόνα. Στη συνέχεια αφού γαντζώσετε τη ζώνη στο παιδί βγάλτε την από την πλάτη για να μπορεί το παιδί να κινείται πιο ελεύθερα. Το λουράκι πρέπει να παραμείνει κάτω από τους ώμους του παιδιού.

ΡΥΘΜΙΣΗ ΠΛΑΤΗΣ

17. Για να δώσετε κλίση στην πλάτη κατεβάστε το κουμπί του ρυθμιστή-πλάτης και συγχρόνως τραβήξτε το προς τα κάτω.
18. Για να σηκώσετε την πλάτη τραβήξτε προς τα πάνω το ρυθμιστή-πλάτης όπως φαίνεται στην εικόνα.

ΠΕΡΙΣΤΡΕΦΟΜΕΝΟΙ ΤΡΟΧΟΙ

19. Για να γίνουν περιστρεφόμενοι οι μπροστινοί τροχοί, χρειάζεται να χαμηλώσετε το μοχλό, όπως φαίνεται στην εικόνα. Για να σταθεροποιηθούν, σηκώστε το μοχλό.

ΜΕΤΩΠΙΔΑ-ΔΙΣΚΟΣ

20. Είναι δυνατόν να ανοίξετε την προστατευτική μπάρα-δίσκο για να διευκολύνετε την είσοδο και την έξοδο του παιδιού όταν μεγαλώσει. Για

να ανοίξετε, πατήστε με το ένα χέρι το πλήκτρο και ταυτόχρονα με το άλλο χέρι γυρίστε την προστατευτική μπάρα προς τα πάνω.

- 21• Για να αφαιρέσετε τη μετωπίδα-δίσκο, πιέστε τα δύο κουμπιά όπως φαίνεται στην εικόνα και συγχρόνως, τραβήξτε προς τα πάνω. Μην ακουμπάτε επανω στη μετωπίδα-δίσκο καυτά ροφήματα γιατί μπορεί να είναι επικίνδυνο.

ΑΝΤΙΚΑΤΑΣΤΑΣΗ ΚΑΛΑΘΙΟΥ

- 22• Σε περίπτωση που χρειαστεί να αντικαταστήσετε το καλάθι, για την τοποθέτηση του καλάθιού, συνδέστε το μπροστά στα γαντζάκια όπως φαίνεται στην εικόνα.
- 23• Συνδέστε το πίσω, κλείνοντας τα κουμπιά όπως φαίνεται στην εικόνα.

ΕΞΑΓΩΓΗ ΤΡΟΧΩΝ

Οι τροχοί του καρτσιού μπορούν να βγουν.

- 24• Για να βγάλετε τους μπροστινούς τροχούς, χρειάζεται να κάνετε τους τροχούς περιστρεφόμενους, πατήστε τους μοχλούς και συγχρόνως σπρώξτε τον τροχό ώσπου να τον βγάλετε όπως φαίνεται στην εικόνα.
- 25• Για να αφαιρέσετε τους πίσω τροχούς, πατήστε το κουμπάκι A και ταυτόχρονα σπρώξτε τους τροχούς προς τα κάτω μέχρι να τους αφαιρέσετε όπως φαίνεται στην εικόνα.

ΚΛΕΙΣΙΜΟ

Πριν να κλείσετε το καρτσάκι, εάν είναι εφαρμοσμένη η κουκούλα, χαλαρώστε τους στροφείς.

- 26• Για να κλείσετε το καρτσάκι περιπάτου, ενεργοποιήστε τη λαβή όπως για το άνοιγμα: τραβήξτε το μοχλό (1) που βρίσκεται στη χειρολαβή και ταυτόχρονα πατήστε τη λαβή (2) όπως φαίνεται στην εικόνα.
- 27• Στη συνέχεια σπρώξτε την πλάτη και την κουκούλα προς το καρτσάκι περιπάτου και κατεβάστε τη χειρολαβή μέχρι να τη βάλετε στη θέση της, Ελέγξτε το σωστό κλείσιμο του καρτσιού από το γάντζο ασφαλείας. Το καρτσάκι κλειστό παραμένει όρθιο μόνο του.

ΜΕΤΑΦΟΡΑ

- 28• Το καρτσάκι μπορεί να μεταφερθεί με ευκολία, όταν είναι κλειστό χάρη στη λαβή του.

ΔΥΝΑΤΟΤΗΤΑ ΑΦΑΙΡΕΣΗΣ ΤΗΣ ΕΠΕΝΔΥΣΗΣ

- 29• Για να αφαιρέσετε την επένδυση του καρτσιού, βγάλτε το καπάκι που βρίσκεται στο πλάι ασκώντας πίεση. Σπρώξτε προς τα πάνω τον πείρο και
- 30• στη συνέχεια σπρώξτε το προς τα έξω. Βγάλτε στη συνέχεια τον πείρο από την κουμπότρυπα του σάκου. Ενεργήστε και στις δύο πλευρές.
- 31• Για να αποσυνδέσετε το σάκο από το κάθισμα, βγάλτε το διαχωριστικό των ποδιών ενεργώντας από κάτω και ξεκουμπώστε τον όπως φαίνεται στην εικόνα.
- 32• Ξεβιδώστε τη ζωνίτσα και από τις δύο πλευρές και βγάλτε το σάκο.

ΗΛΕΚΤΡΟΝΙΚΟ ΤΥΤΥΕΜ

Το Ganciomatic System είναι το πρακτικό και γρήγορο σύστημα που σας επιτρέπει να συνδέσετε στο καρτσάκι περιπάτου, χάρη στους συνδέσμους Ganciomatic, το κάθισμα αυτοκινήτου Primo Viaggio, το οποίο διαθέτει επίσης Ganciomatic System το οποίο μπορείτε να αγοράσετε ξεχωριστά.

ΣΥΝΔΕΣΜΟΙ GANCIOMATIC ΤΟΥ ΚΑΡΤΣΙΟΥ ΠΕΡΙΠΑΤΟΥ

- 33• Για να σηκώσετε τους συνδέσμους Ganciomatic του καρτσιού περιπάτου, ανυψώστε το σάκο

στις γωνίες του καθίσματος και σηκώστε τους δύο συνδέσμους που αυτόματα θα μετακινηθούν προς τα έξω.

- 34• Για να κατεβάσετε τους συνδέσμους Ganciomatic του καρτσιού περιπάτου, σπρώξτε πρώτα τους συνδέσμους προς τα μέσα και στη συνέχεια κατεβάστε τους όπως φαίνεται στην εικόνα.

ΚΑΡΤΣΑΚΙ ΠΕΡΙΠΑΤΟΥ + ΚΑΘΙΣΜΑ ΑΥΤΟΚΙΝΗΤΟΥ

- 35• Για να συνδέσετε το κάθισμα αυτοκινήτου στο καρτσάκι περιπάτου, χρειάζεται:
- να φρενάρτε το καρτσάκι περιπάτου,
 - να αφαιρέσετε την κουκούλα από το καρτσάκι περιπάτου,
 - να κατεβάσετε τελείως την πλάτη του καρτσιού περιπάτου,
 - να σηκώσετε τους συνδέσμους Ganciomatic του καρτσιού περιπάτου.
- Τοποθετήστε το κάθισμα αυτοκινήτου προς τη μαμά και ωθήστε το προς τα κάτω μέχρι να ακουστεί το κλικ.
- Συνιστούμε να μην αφαιρείτε την προστατευτική μπάρα από το καρτσάκι περιπάτου, όταν συνδέετε το κάθισμα αυτοκινήτου.
 - Για να αποσυνδέσετε το κάθισμα αυτοκινήτου από το καρτσάκι περιπάτου συμβουλευτείτε το εγχειρίδιο οδηγίων.

ΣΕΙΡΑ ΑΞΕΣΟΥΑΡ

- 36• **Τσάντα Αλλαξιάς:** Τσάντα με στρωματάκι για την αλλαξιά του μωρού, συνδεδεμένη στο καρτσάκι περιπάτου.
- 37• **Προστατευτικό κάλυμα για τη βροχή:** Προστατευτικό κάλυμα για τη βροχή από διαφανές PVC με λάστιχο, το οποίο μπορεί να τοποθετηθεί στην κουκούλα του καρτσιού Aria. Το προστατευτικό αυτό κάλυμα για τη βροχή μελετήθηκε και για την περίπτωση που επάνω στο καρτσάκι είναι συνδεδεμένο το κάθισμα αυτοκινήτου Primo Viaggio, εξασφαλίζοντας πλήρη προστασία.

ΚΑΘΑΡΙΣΜΑ ΚΑΙ ΣΥΝΤΗΡΗΣΗ

Το προϊόν σας χρειάζεται μία ελάχιστη συντήρηση. Οι εργασίες καθαρισμού και συντήρησης πρέπει να εκτελούνται μόνον από ενήλικες.

- Συμβουλεύουμε να διατηρείτε καθαρά όλα τα μέρη που κινούνται και εάν χρειάζεται, να τα λιπαίνετε με ελαφρύ λάδι.
- Στεγνώνετε τα μεταλλικά μέρη του προϊόντος για να αποφύγετε τη σκουριά.
- Περιοδικά καθαρίζετε τα πλαστικά μέρη με ένα υγρό πανί, μη χρησιμοποιείτε διαλυτικά ή άλλα παρόμοια προϊόντα.
- Βουρτσίζετε τα μέρη από ύφασμα για να απομακρυνθεί η σκόνη.
- Διατηρείτε καθαρούς τους τροχούς από σκόνη και άμμο.
- Προστατεύετε το προϊόν από ατμοσφαιρικούς παράγοντες, νερό, βροχή ή χιόνι, η συνεχής έκθεση στον ήλιο για πολύ καιρό θα μπορούσε να προκαλέσει αλλαγές στο χρώμα πολλών υλικών.
- Φυλάξτε το προϊόν σε ξηρό χώρο.
- Για το πλύσιμο του σάκου, ακολουθήστε τις παρακάτω οδηγίες.



ΠΡΟΣΟΧΗ

- ΤΟ ΠΑΡΟΝ ΠΡΟΪΟΝ ΕΧΕΙ ΣΧΕΔΙΑΣΤΕΙ ΓΙΑ ΤΗ ΜΕΤΑΦΟΡΑ 1 ΠΑΙΔΙΟΥ ΣΤΟ ΚΑΘΙΣΜΑ. ΜΗΝ ΧΡΗΣΙΜΟΠΟΙΕΙΤΕ ΓΙΑ ΜΕΓΑΛΥΤΕΡΟ ΑΡΙΘΜΟ ΕΠΙΒΑΙΝΟΝΤΩΝ.
- ΤΟ ΠΑΡΟΝ ΠΡΟΪΟΝ ΕΧΕΙ ΕΓΚΡΙΘΕΙ ΓΙΑ ΠΑΙΔΙΑ ΑΠΟ 6 ΜΗΝΩΝ ΕΩΣ 15 ΚG ΣΤΟ ΚΑΘΙΣΜΑ. ΧΡΗΣΙΜΟΠΟΙΕΙΤΑΙ ΩΣ TRAVEL SYSTEM ΣΕ ΣΥΝΔΥΑΣΜΟ ΜΕ ΤΟ ΚΑΘΙΣΜΑ ΑΥΤΟΚΙΝΗΤΟΥ ΟΜΑΔΑΣ 0+, ΤΟ ΠΑΡΟΝ ΠΡΟΪΟΝ ΠΡΟΟΡΙΖΕΤΑΙ ΓΙΑ ΧΡΗΣΗ ΑΠΟ ΤΗ ΓΕΝΝΗΣΗ.
- ΤΟ ΚΑΘΙΣΜΑ ΑΥΤΟ ΔΕΝ ΕΙΝΑΙ ΚΑΤΑΛΛΗΛΟ ΓΙΑ ΠΑΙΔΙΑ ΗΛΙΚΙΑΣ ΚΑΤΩ ΤΩΝ 6 ΜΗΝΩΝ.
- ΧΡΗΣΙΜΟΠΟΙΕΙΣΤΕ ΕΝΑ ΣΥΣΤΗΜΑ ΣΥΓΚΡΑΤΗΣΗΣ ΜΟΛΙΣ ΤΟ ΠΑΙΔΙ ΕΙΝΑΙ ΣΕ ΘΕΣΗ ΝΑ ΚΑΘΕΤΑΙ ΜΟΝΟ ΤΟΥ.
- ΟΙ ΕΡΓΑΣΙΕΣ ΣΥΝΑΡΜΟΛΟΓΗΣΗΣ ΚΑΙ ΠΡΟΕΤΟΙΜΑΣΙΑΣ ΤΟΥ ΠΡΟΪΟΝΤΟΣ ΠΡΕΠΕΙ ΝΑ ΕΚΤΕΛΟΥΝΤΑΙ ΑΠΟ ΕΝΗΛΙΚΕΣ.
- ΜΗΝ ΧΡΗΣΙΜΟΠΟΙΕΙΤΕ ΤΟ ΠΡΟΪΟΝ ΕΑΝ ΠΑΡΟΥΣΙΑΖΕΙ ΡΩΓΜΕΣ Ή ΤΜΗΜΑΤΑ ΠΟΥ ΛΕΙΠΟΥΝ.
- ΝΑ ΧΡΗΣΙΜΟΠΟΙΕΙΤΕ ΠΑΝΤΑ ΤΙΣ ΖΩΝΕΣ ΠΕΝΤΕ ΣΗΜΕΙΩΝ. ΝΑ ΧΡΗΣΙΜΟΠΟΙΕΙΤΕ ΠΑΝΤΑ ΤΟ ΔΙΑΧΩΡΙΣΤΙΚΟ ΓΙΑ ΤΑ ΠΟΔΙΑ ΤΗΣ ΖΩΝΗΣ ΣΕ ΣΥΝΔΥΑΣΜΟ ΜΕ ΤΗ ΖΩΝΗ ΠΟΥ ΠΕΡΙΒΑΛΛΕΙ ΤΗ ΜΕΣΗ.
- ΜΠΟΡΕΙ ΝΑ ΕΙΝΑΙ ΕΠΙΚΙΝΔΥΝΟ ΕΑΝ ΑΦΗΣΤΕ ΤΟ ΠΑΙΔΙ ΣΑΣ ΧΩΡΙΣ ΕΠΙΒΛΕΨΗ.
- ΟΤΑΝ ΕΙΣΤΕ ΣΤΑΜΑΤΗΜΕΝΟΙ ΧΡΗΣΙΜΟΠΟΙΕΙΤΕ ΠΑΝΤΑ ΤΑ ΦΡΕΝΑ.
- ΠΡΙΝ ΑΠΟ ΤΗ ΧΡΗΣΗ ΒΕΒΑΙΩΘΕΙΤΕ ΟΤΙ ΟΛΟΙ ΟΙ ΜΗΧΑΝΙΣΜΟΙ ΣΥΝΔΕΣΗΣ ΕΙΝΑΙ ΣΥΝΔΕΜΕΝΟΙ ΣΩΣΤΑ.
- ΠΡΙΝ ΑΠΟ ΤΗ ΧΡΗΣΗ ΒΕΒΑΙΩΘΕΙΤΕ ΟΤΙ ΤΟ ΚΑΘΙΣΜΑ ΑΥΤΟΚΙΝΗΤΟΥ Ή Η ΘΕΣΗ ΕΙΝΑΙ ΣΩΣΤΑ ΣΥΝΔΕΜΕΝΑ.
- ΜΗΝ ΕΙΣΑΓΕΤΕ ΤΑ ΔΑΧΤΥΛΑ ΜΕΣΑ ΣΤΟΥΣ ΜΗΧΑΝΙΣΜΟΥΣ.
- ΠΡΟΣΕΧΕΤΕ ΙΔΙΑΙΤΕΡΑ ΟΤΑΝ ΕΚΤΕΛΕΙΤΕ ΕΡΓΑΣΙΕΣ ΡΥΘΜΙΣΗΣ ΤΩΝ ΜΗΧΑΝΙΣΜΩΝ (ΧΕΙΡΟΛΑΒΗ, ΠΛΑΤΗ) ΠΑΡΟΥΣΙΑ ΤΟΥ ΠΑΙΔΙΟΥ.
- ΚΑΘΕ ΦΟΡΤΙΟ ΠΟΥ ΚΡΕΜΑΤΕ ΣΤΗ ΧΕΙΡΟΛΑΒΗ Ή ΣΤΙΣ ΛΑΒΕΣ ΜΠΟΡΕΙ ΝΑ ΠΡΟΚΑΛΕΣΕΙ ΤΗΝ ΑΣΤΑΘΕΙΑ ΤΟΥ ΠΡΟΪΟΝΤΟΣ. ΑΚΟΛΟΥΘΗΣΤΕ ΤΙΣ ΥΠΟΔΕΙΞΕΙΣ ΤΟΥ ΚΑΤΑΣΚΕΥΑΣΤΗ ΟΣΟΝ ΑΦΟΡΑ ΤΟ ΑΝΩΤΑΤΟ ΦΟΡΤΙΟ ΠΟΥ ΜΠΟΡΕΙ ΝΑ ΧΡΗΣΙΜΟΠΟΙΗΘΕΙ.
- Η ΠΡΟΣΤΑΤΕΥΤΙΚΗ ΜΠΑΡΑ ΔΕΝ ΕΧΕΙ ΚΑΤΑΣΚΕΥΑΣΤΕΙ ΓΙΑ ΝΑ ΣΤΗΡΙΞΕΙ ΤΟ ΒΑΡΟΣ ΤΟΥ ΠΑΙΔΙΟΥ. Η ΠΡΟΣΤΑΤΕΥΤΙΚΗ ΜΠΑΡΑ ΔΕΝ ΕΧΕΙ ΣΧΕΔΙΑΣΤΕΙ ΓΙΑ ΝΑ ΚΡΑΤΑ ΤΟ ΠΑΙΔΙ ΣΤΗ ΘΕΣΗ ΤΟΥ ΚΑΙ ΔΕΝ ΑΝΤΙΚΑΘΙΣΤΑ ΤΗ ΖΩΝΗ ΑΣΦΑΛΕΙΑΣ.
- ΜΗΝ ΕΙΣΑΓΕΤΕ ΣΤΟ ΚΑΛΑΘΙ ΦΟΡΤΙΑ ΜΕ ΒΑΡΟΣ ΜΕΓΑΛΥΤΕΡΟ ΑΠΟ 5 ΚG. ΜΗΝ ΕΙΣΑΓΕΤΕ ΣΤΗΝ ΥΠΟΔΟΧΗ ΑΝΑΨΥΚΤΙΚΩΝ ΒΑΡΗ ΜΕΓΑΛΥΤΕΡΑ ΑΠΟ ΑΥΤΑ ΠΟΥ ΠΡΟΣΔΙΟΡΙΖΟΝΤΑΙ ΣΤΗΝ ΥΠΟΔΟΧΗ ΑΝΑΨΥΚΤΙΚΩΝ ΚΑΙ ΠΟΤΕ ΖΕΣΤΑ ΡΟΦΗΜΑΤΑ. ΜΗΝ ΕΙΣΑΓΕΤΕ ΣΤΙΣ ΤΣΕΠΕΣ ΤΩΝ ΚΟΥΚΟΥΛΩΝ (ΕΑΝ ΥΠΑΡΧΟΥΝ) ΒΑΡΗ ΠΟΥ ΕΙΝΑΙ ΜΕΓΑΛΥΤΕΡΑ ΑΠΟ 0.2 ΚG.
- ΜΗΝ ΧΡΗΣΙΜΟΠΟΙΕΙΤΕ ΤΟ ΠΡΟΪΟΝ ΚΟΝΤΑ ΣΕ ΣΚΑΛΕΣ Ή ΣΚΑΛΑΚΙΑ. ΜΗΝ ΤΟ ΧΡΗΣΙΜΟΠΟΙΕΙΤΕ ΚΟΝΤΑ ΣΕ ΠΗΓΕΣ ΘΕΡΜΟΤΗΤΑΣ, ΕΛΕΥΘΕΡΕΣ ΦΛΟΓΕΣ Ή ΕΠΙΚΙΝΔΥΝΑ ΑΝΤΙΚΕΙΜΕΝΑ ΠΟΥ ΜΠΟΡΕΙ ΝΑ ΦΤΑΣΕΙ ΤΟ ΠΑΙΔΙ.
- ΜΠΟΡΕΙ ΝΑ ΕΙΝΑΙ ΕΠΙΚΙΝΔΥΝΗ Η ΧΡΗΣΗ ΕΞΑΡΤΗΜΑΤΩΝ ΠΟΥ ΔΕΝ ΕΧΟΥΝ ΤΗΝ ΕΓΚΡΙΣΗ ΤΟΥ ΚΑΤΑΣΚΕΥΑΣΤΗ.
- ΤΟ ΠΡΟΪΟΝ ΑΥΤΟ ΔΕΝ ΕΙΝΑΙ ΚΑΤΑΛΛΗΛΟ ΓΙΑ ΤΟ JOGGING Ή ΤΟ ΠΑΤΙΝΑΖ.



PEG PEREGO SpA
Via De Gasperi, 50
20043 Arcore (MI) Italy
www.pegperego.com

ΠΑΙΔΙΚΑ ΕΙΔΗ ΒΡΕΦΑΝΑΠΤΥΞΗΣ ΚΑΙ ΠΑΙΧΝΙΔΙΑ ΕΓΓΥΗΣΗ

Η PEG - PEREGO εγγυάται για τυχόν εργοστασιακά ελαττώματα των προϊόντων της για διάστημα έξι μηνών από την ημερομηνία αγοράς. Η προσκόμιση της ανάλογης ταμειακής απόδειξης αγοράς είναι απαραίτητη. Εξαιρούνται της εγγύησης οι επαναφορτιζόμενες μπαταρίες και οι μετασχηματιστές παιχνιδιών. (βλ. αναλυτικές οδηγίες χρήσεως παιχνιδιών).

Η παρούσα εγγύηση ισχύει μόνον εφ' όσον το προϊόν χρησιμοποιείται σωστά και βάσει των οδηγιών χρήσεως. Ο κατασκευαστής και οι εντεταλμένοι συνεργάτες του διατηρούν το δικαίωμα τεχνικού ελέγχου.

Ο κατασκευαστής δεν μπορεί να θεωρηθεί υπεύθυνος εφ' όσον:

- Δεν τηρηθούν οι ανάλογες οδηγίες χρήσεως του κάθε προϊόντος.
- Καταστραφεί τυχαία το προϊόν ή προκληθούν βλάβες από κακή χρήση αυτού.
- Υπάρξει τεχνική παρέμβαση ξένου προς την εταιρεία μας τεχνικού, πράγμα το οποίο απαγορεύεται και αποτελεί κίνδυνο για την ασφάλεια του παιδιού.
- Φυσιολογική φθορά του προϊόντος.

Διατηρείτε την εγγύηση και τις οδηγίες χρήσεως και για μελλοντική χρήση.

ΕΓΓΥΗΣΗ

ΟΝΟΜΑΤΕΠΩΝΥΜΟ ΑΓΟΡΑΣΤΟΥ :

ΔΙΕΥΘΥΝΣΗ :

ΤΗΛΕΦΩΝΟ :

ΕΙΔΟΣ ΠΡΟΙΟΝΤΟΣ :

ΚΩΔΙΚΟΣ ΠΡΟΙΟΝΤΟΣ :

ΗΜΕΡΟΜΗΝΙΑ ΑΓΟΡΑΣ

ΣΦΡΑΓΙΔΑ ΚΑΤΑΣΤΗΜΑΤΟ

Προσοχή: Η εγγύηση ισχύει μόνο εφ' όσον έχει συμπληρωθεί και σφραγισθεί από τον πωλητή η ημερομηνία αγοράς. Ζητείστε το από το κατάστημα τη στιγμή της αγοράς. Αν χαθεί ή καταστραφεί το απόκομμα της εγγύησης δεν μπορεί να αντικατασταθεί.



Aria OH

One Hand

PEG PEREGO S.p.A.
VIA DE GASPERI 50 20043 ARCORE MI ITALIA
tel. 0039•039•60881 fax 0039•039•615869-616454
Servizio Post Vendita – After Sale:
tel. 0039•039•6088213 fax: 0039•039•3309992



PEG PEREGO U.S.A. Inc.
3625 INDEPENDENCE DRIVE FORT WAYNE INDIANA 46808
phone 260•482•8191 fax 260•484•2940
Call us toll free 1•800•671•1701

PEG PEREGO CANADA Inc.
585 GRANITE COURT PICKERING ONTARIO CANADA L1W3K1
phone 905•839•3371 fax 905•839•9542
Call us toll free 1•800•661•5050

www.pegperego.com



MARTINELLI è prodotta da Peg Perego.
MARTINELLI is produced by Peg Perego.
MARTINELLI est un produit Peg Perego.
MARTINELLI wird von Peg Perego hergestellt.
MARTINELLI es un producto Peg Perego.
MARTINELLI é um produto Peg Perego
MARTINELLI is een productie van Peg Perego.
MARTINELLI egy Peg Perego termék.
MARTINELLI je izdelek Peg Perego.
MARTINELLI произведена Peg Perego.
MARTINELLI PegPerego tarafından Üretilmektedir.
Τα προϊόντα MARTINELLI παράγονται από την Peg - Perego.

12-6-2007

Free Manuals Download Website

<http://myh66.com>

<http://usermanuals.us>

<http://www.somanuals.com>

<http://www.4manuals.cc>

<http://www.manual-lib.com>

<http://www.404manual.com>

<http://www.luxmanual.com>

<http://aubethermostatmanual.com>

Golf course search by state

<http://golfingnear.com>

Email search by domain

<http://emailbydomain.com>

Auto manuals search

<http://auto.somanuals.com>

TV manuals search

<http://tv.somanuals.com>