



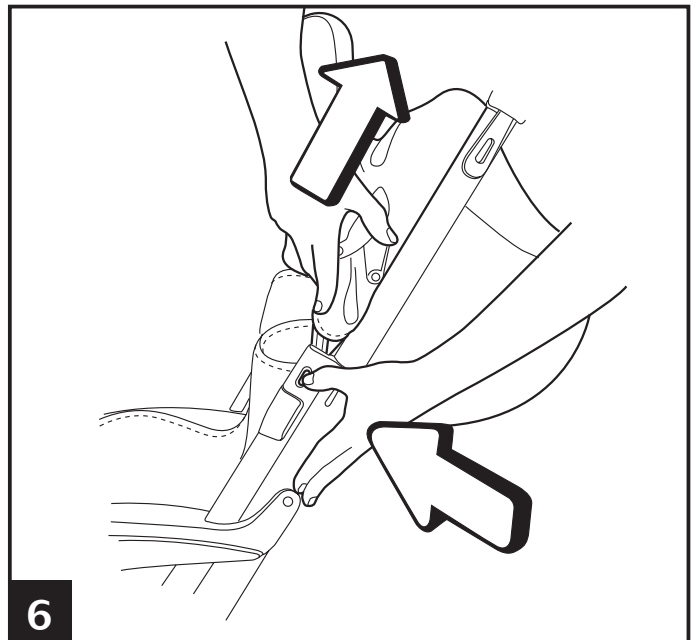
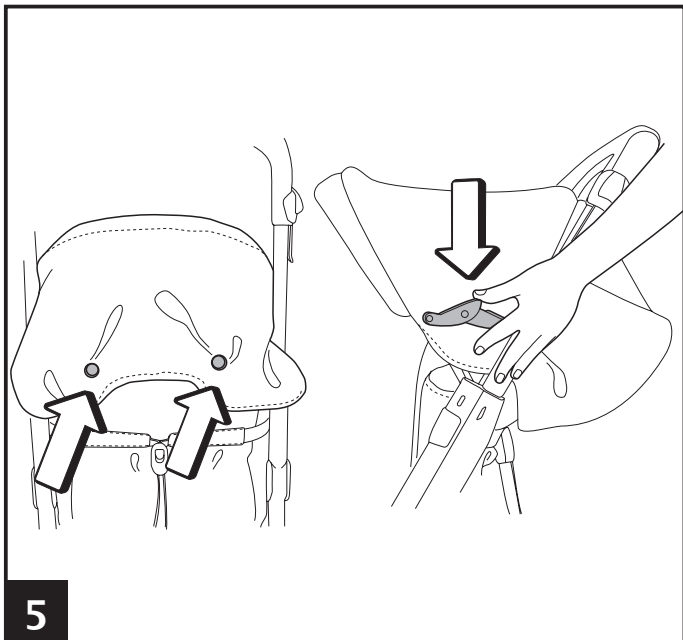
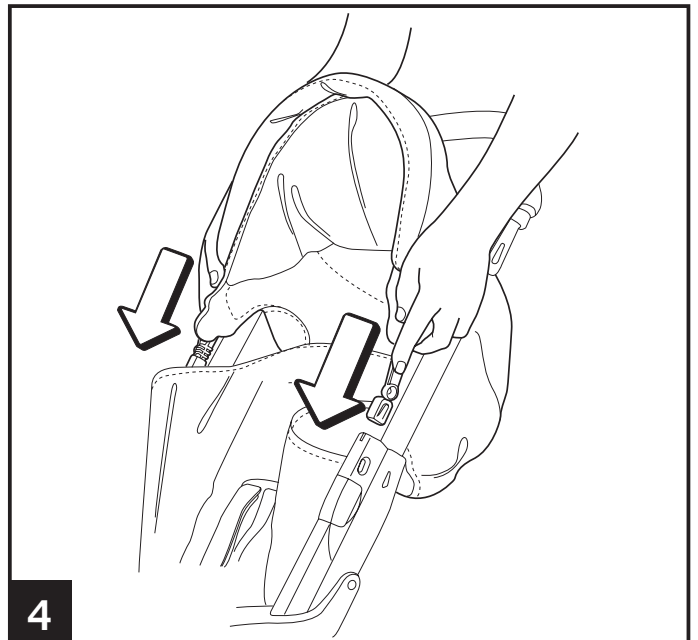
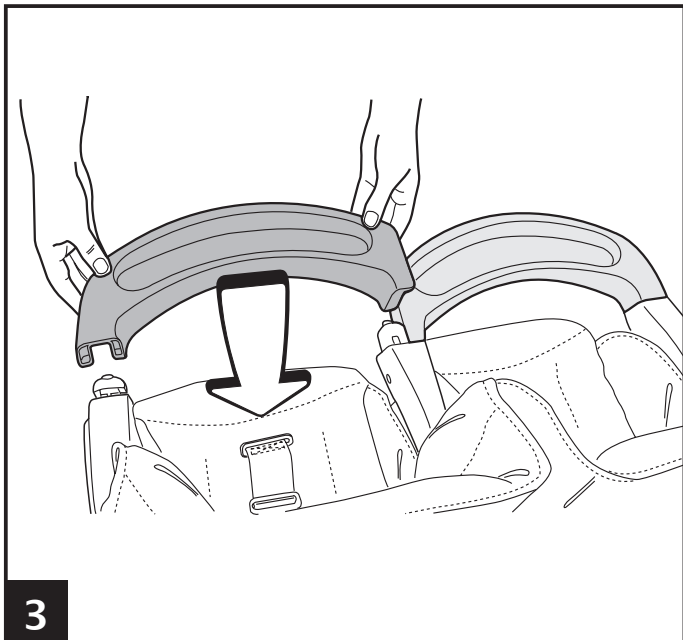
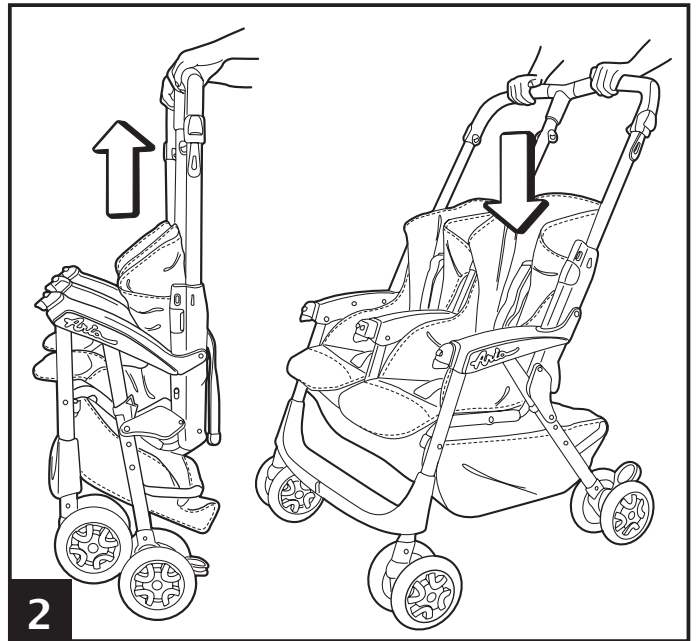
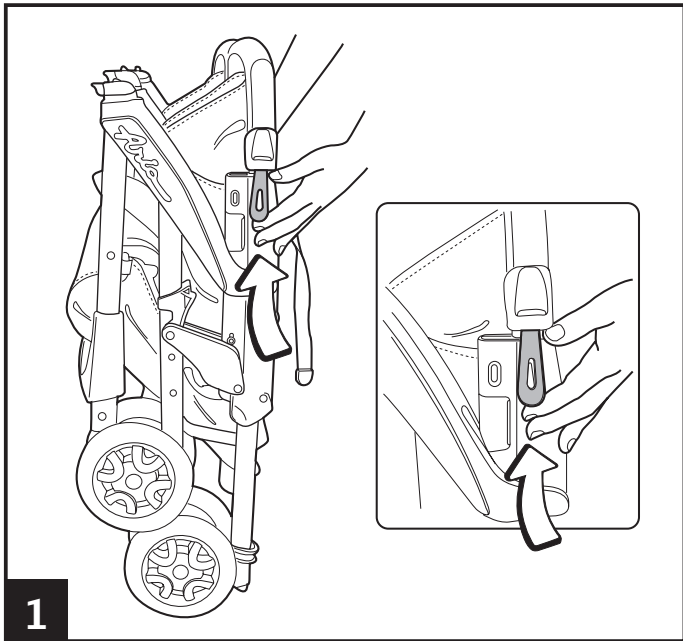
Istruzioni d'uso	IT
Instructions for use	EN
Notice d'emploi	FR
Gebrauchsanleitung	DE
Instrucciones de uso	ES
Instruções para uso	PT
Gebruiksaanwijzing	NL
Használati útmutató	HU
Navodila za uporabo	SL
Инструкции по пользованию	RU
Kullanım klavuzu	TR
ΟΔΗΓΙΕΣ ΧΡΗΣΕΩΣ	EL

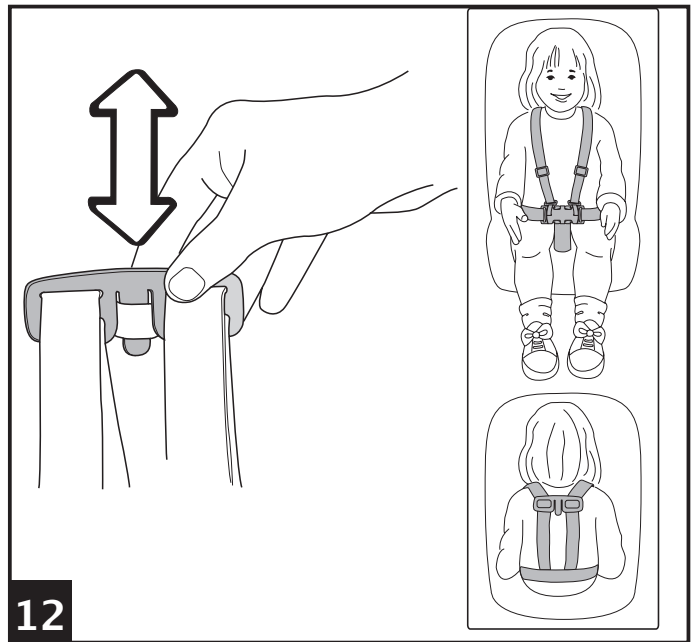
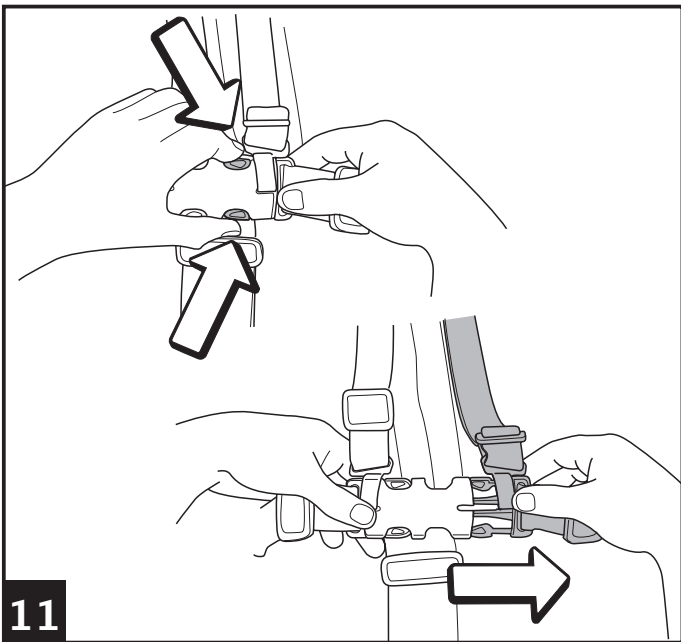
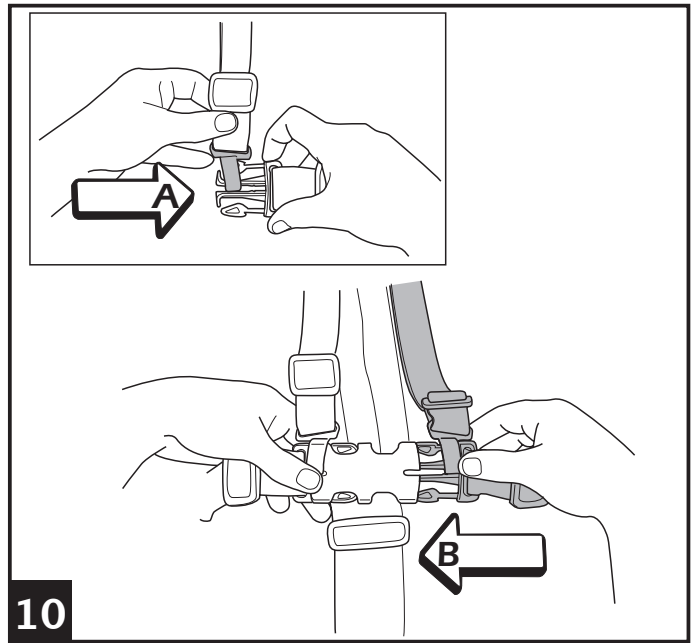
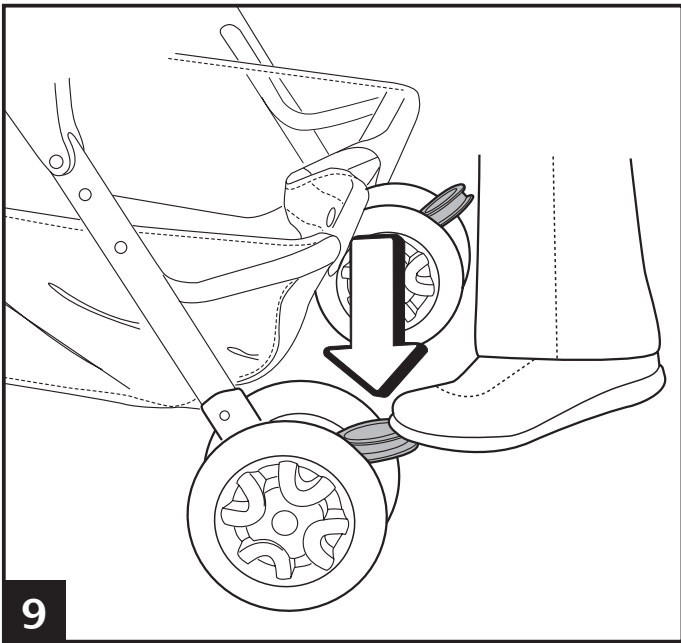
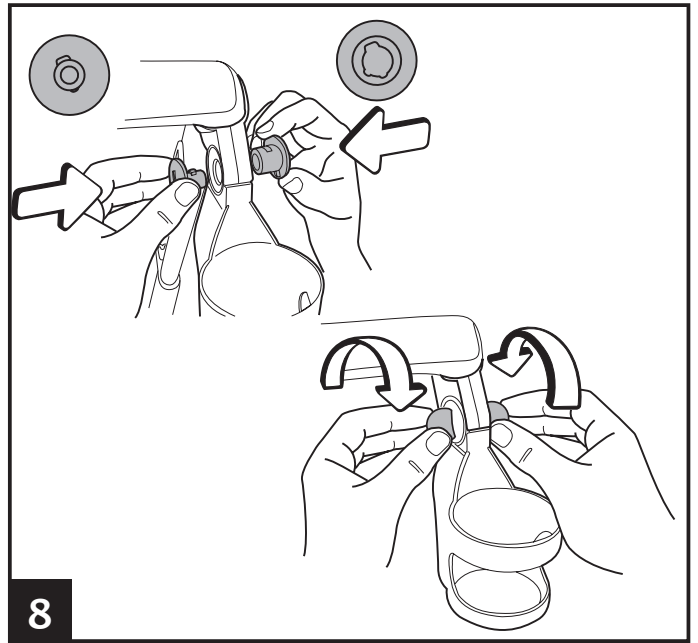
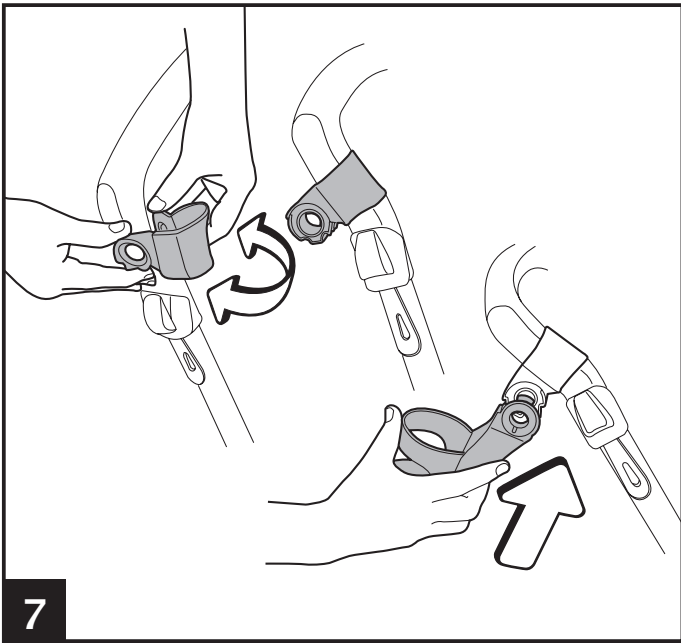
Aria Twin

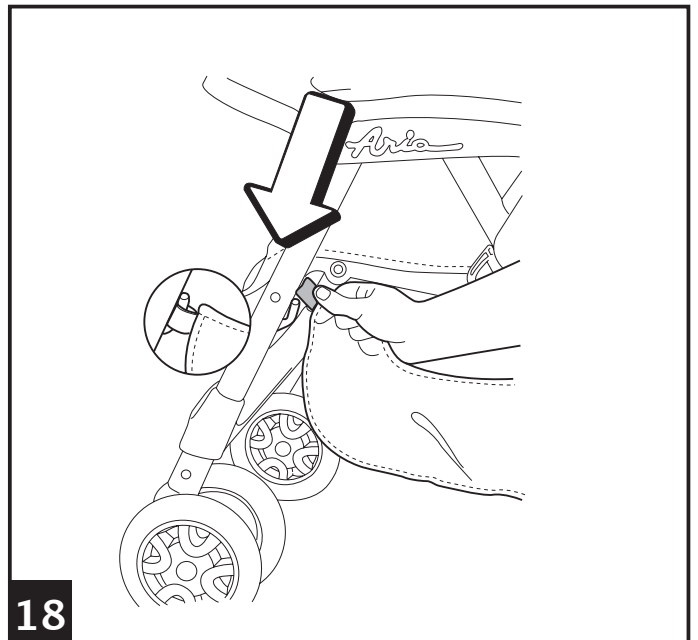
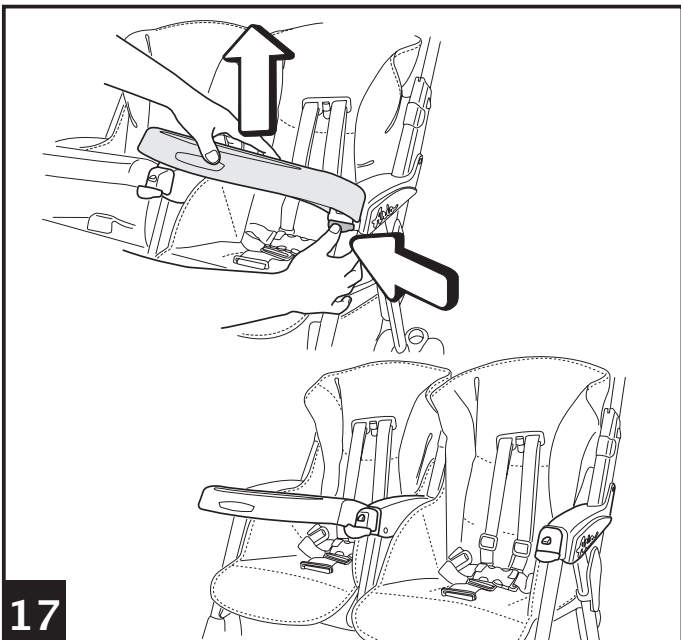
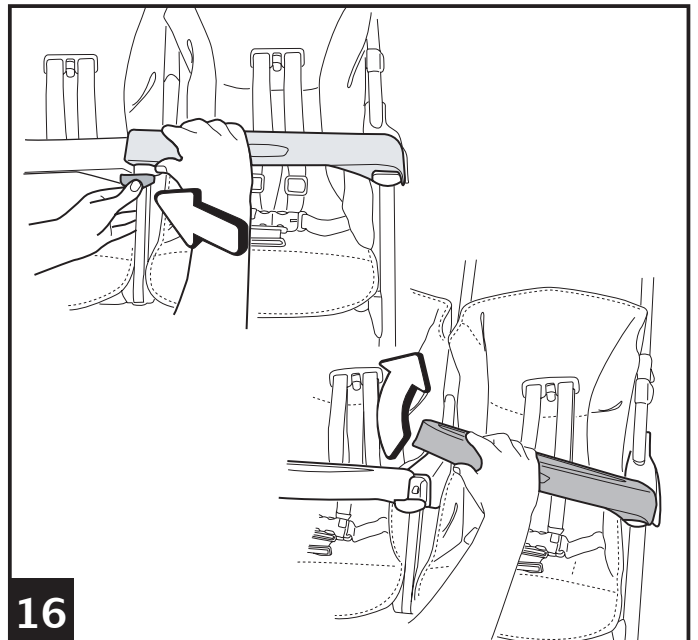
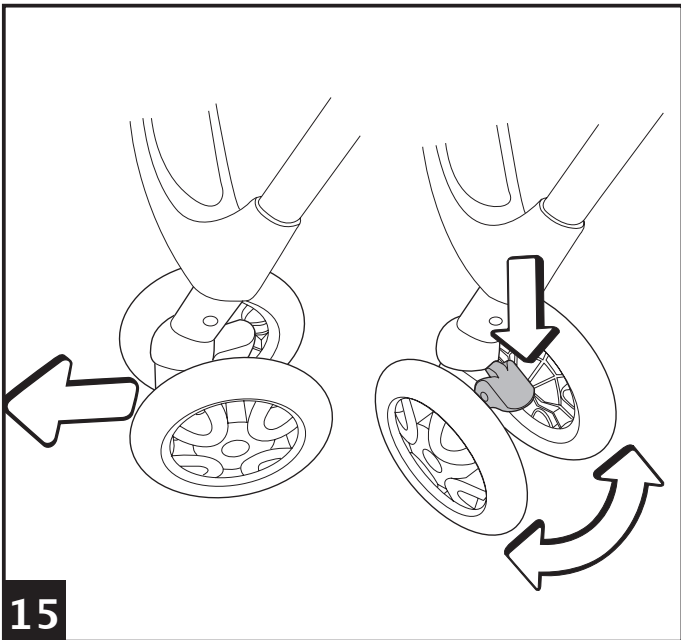
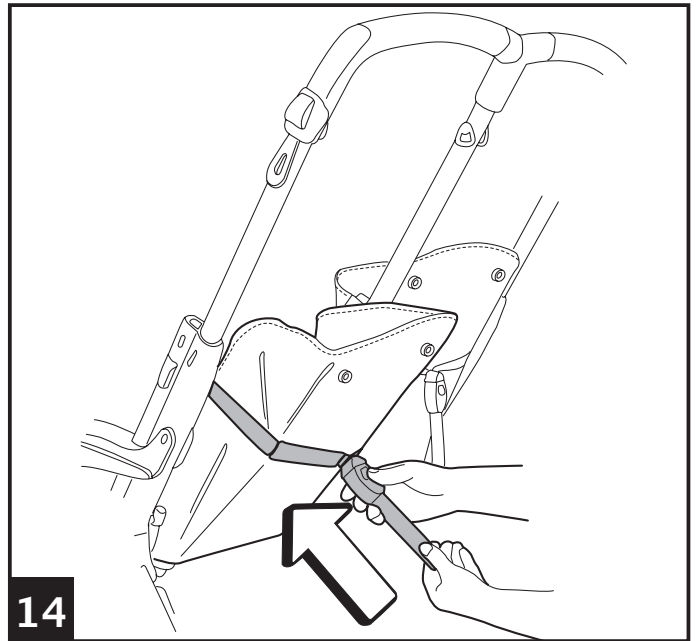
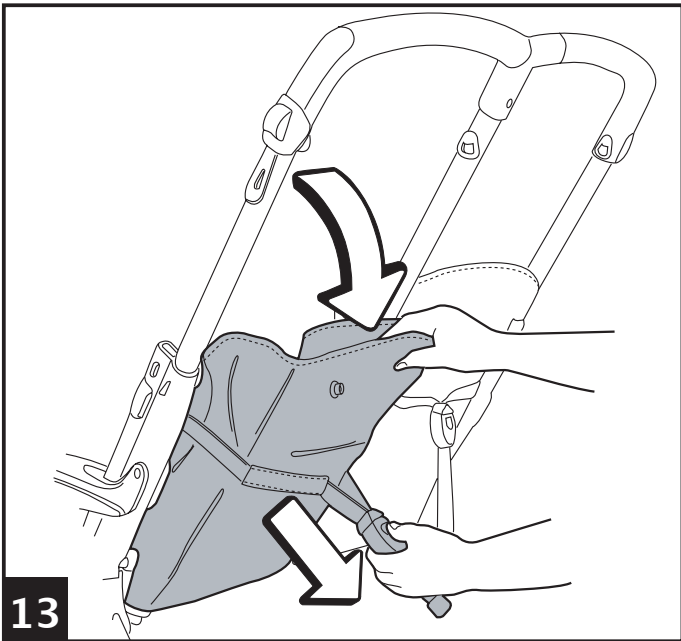


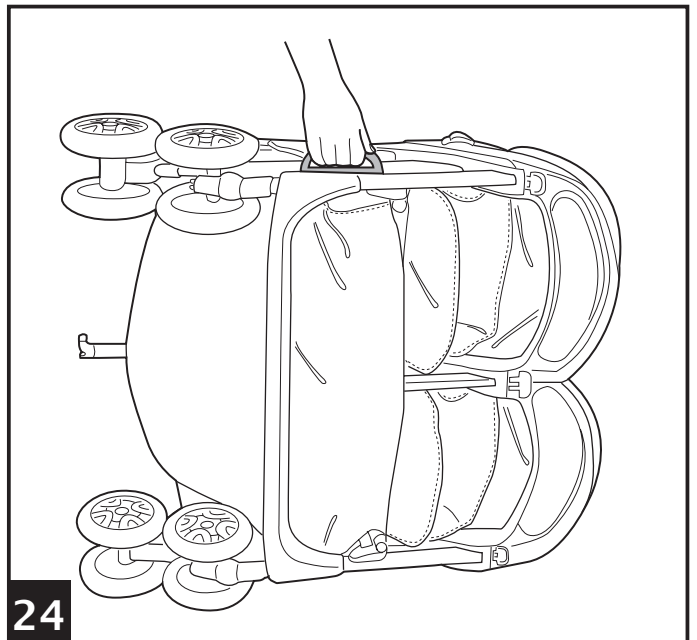
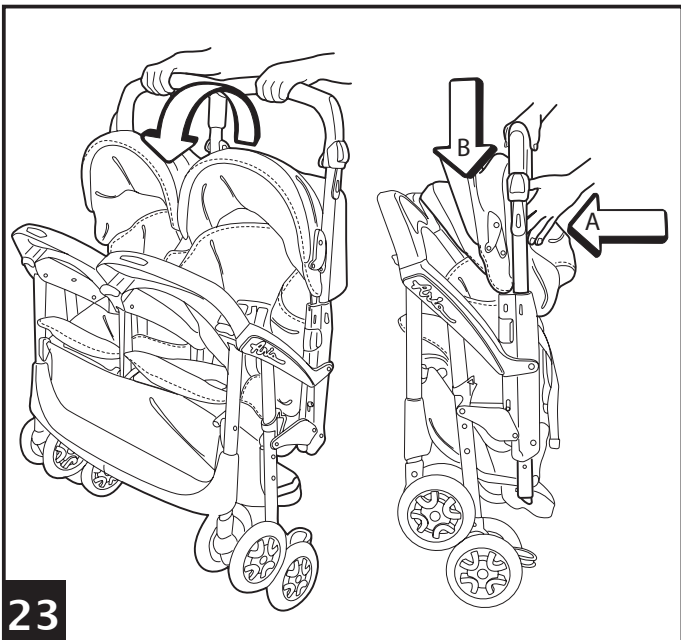
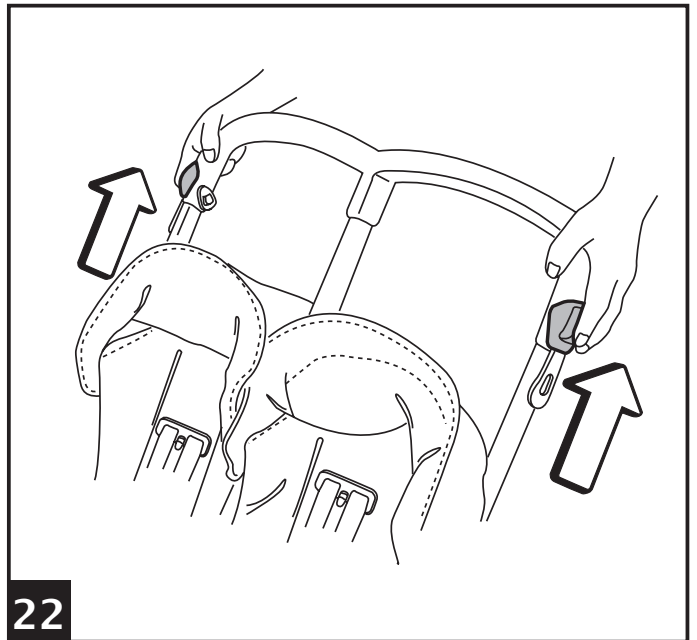
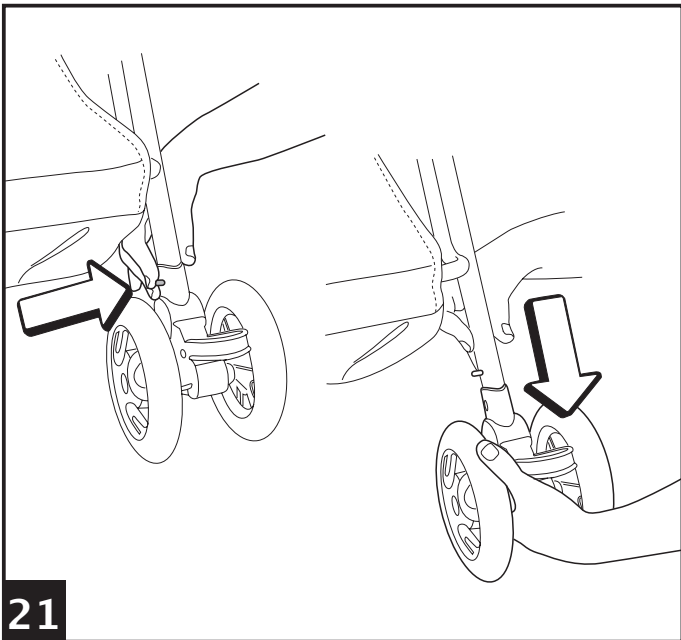
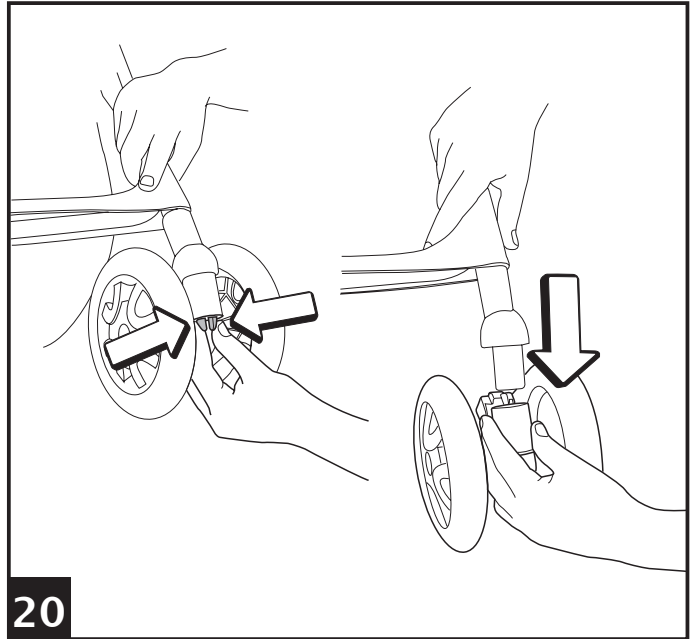
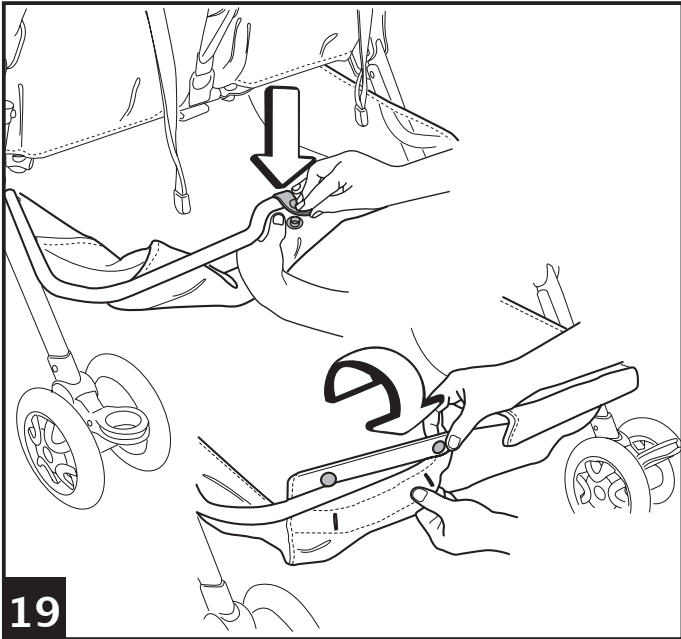
FI990601136

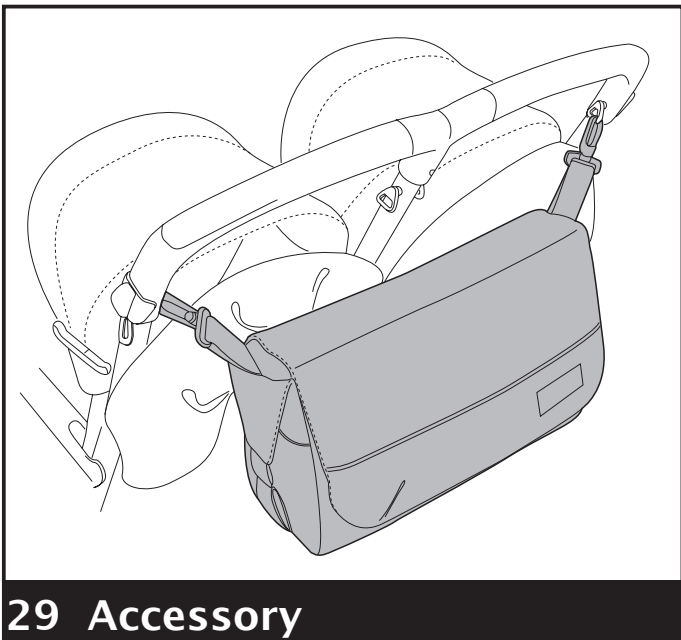
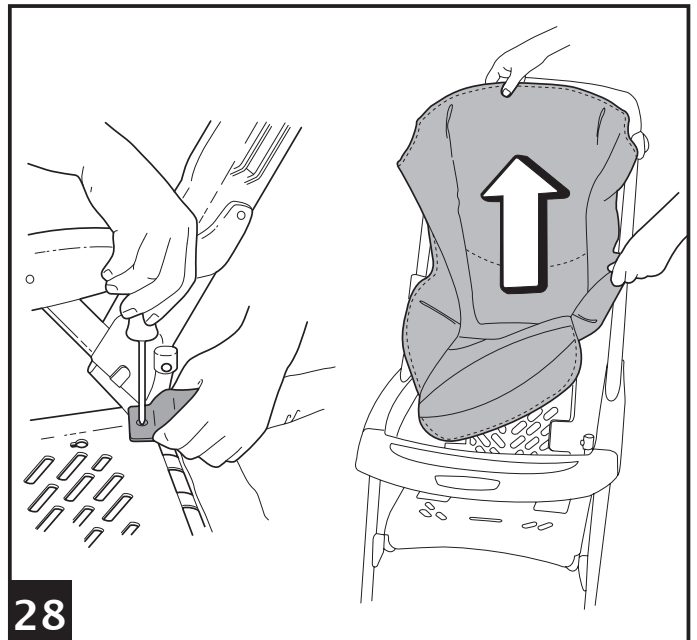
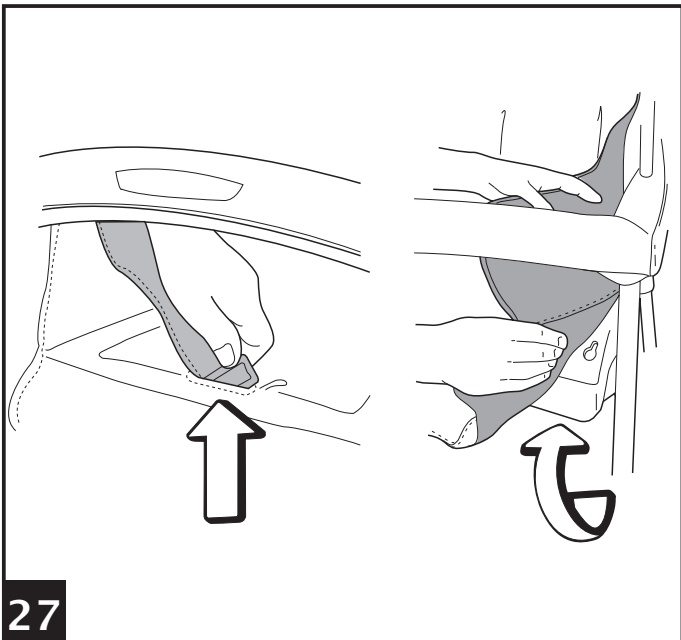
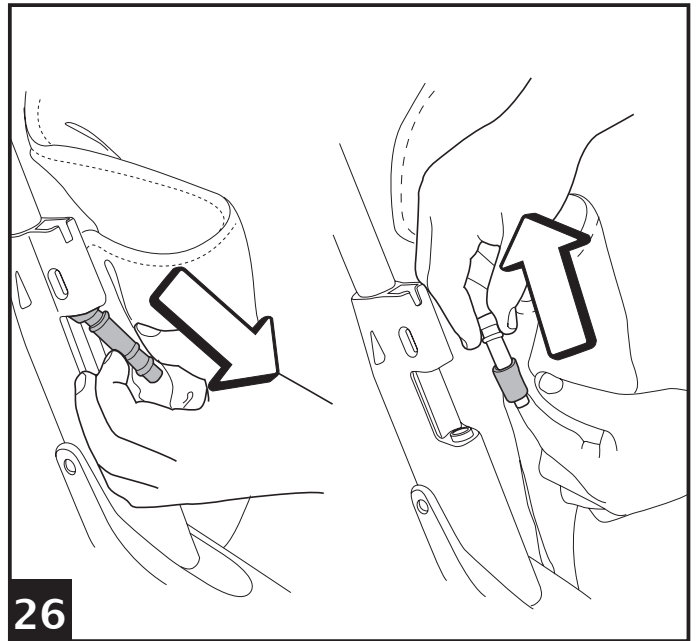
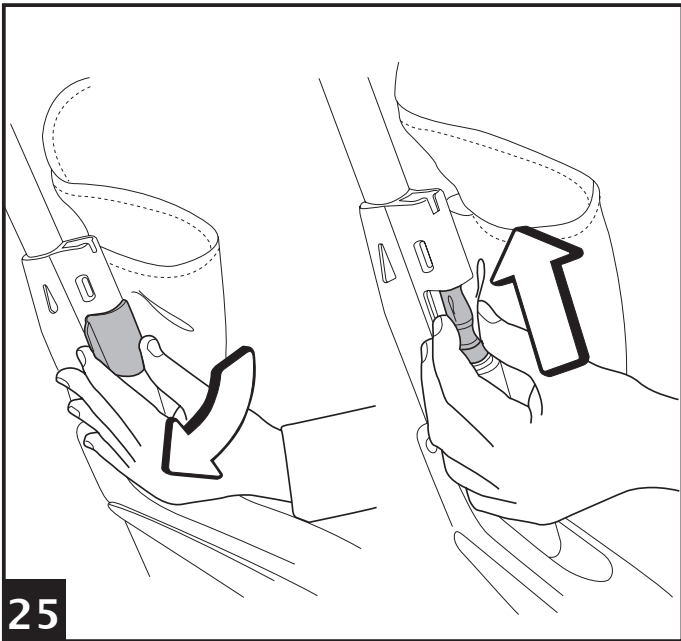
⚠ WARNING: AVOID SERIOUS INJURY FROM FALLING OR SLIDING OUT. ALWAYS USE COMPLETE 5 POINT SEAT BELT.



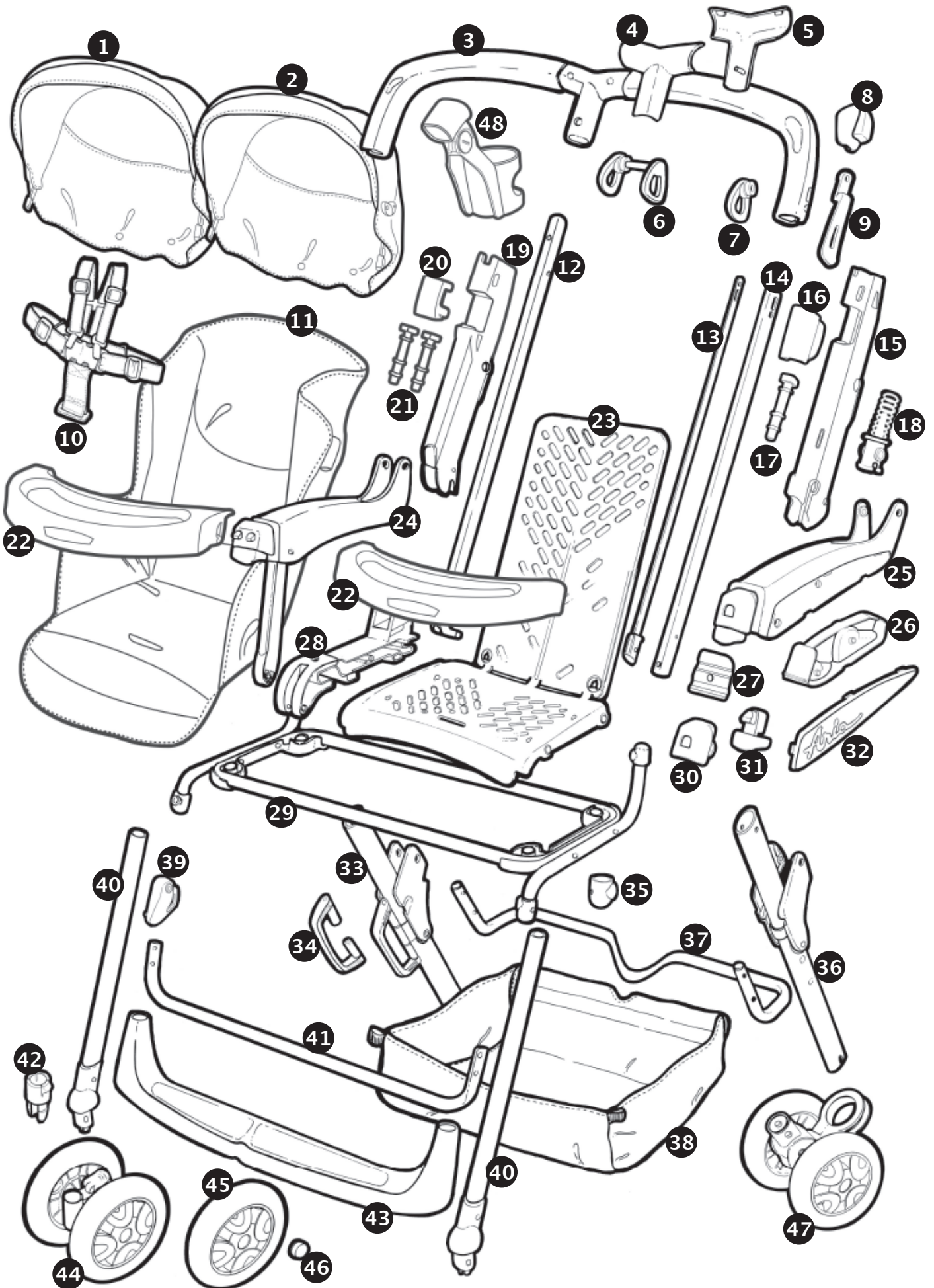








Aria Twin MT



Aria Twin MT

- | | | | |
|----|-------------|----|---------------|
| 1 | BCATLD• | 25 | ARPI0288• |
| 2 | BCATLS• | 26 | SPST5113• |
| 3 | ARPI0261• | 27 | SONF0025• |
| 4 | SPST5239K• | 28 | SPST5223GR |
| 5 | SPST5239J• | 29 | ARPI0264• |
| 6 | ASPI0039• | 30 | SPST5236XGL |
| 7 | SPST5149• | 31 | SPST5117KGR |
| 8 | SPST5119GRS | 32 | SAPI5115• |
| 9 | SPST5120• | 33 | ARPI0265DL65• |
| 10 | MUCI5P14• | 34 | SPST5198• |
| 11 | BSATLB• | 35 | SPST5111GR |
| 12 | ARPI0262• | 36 | ARPI0265SL65• |
| 13 | ARPI0278GR | 37 | ASPI0052L65GR |
| 14 | ASPI0049• | 38 | IRSHAD00• |
| 15 | ARPI0325• | 39 | SPST5112• |
| 16 | SPST5474• | 40 | ARPI0266L65• |
| 17 | SPST5475GL | 41 | SOTA0146L65 |
| 18 | ASPI0028 | 42 | SPST5096GL |
| 19 | ASPI0050GR | 43 | SPST5222• |
| 20 | SPST5632GR | 44 | SAPI5095K• |
| 21 | SAPI5631GL | 45 | SAPI5160GRN |
| 22 | ASPI0051• | 46 | SPST4774• |
| 23 | SPST5225J• | 47 | SAPI5099• |
| 24 | ARPI0263• | 48 | IRTR0011GR |

IT• Ricambi disponibili in piú colori da specificare nella richiesta.

EN• Spare parts available in different colours to be specified when ordering.

FR• Pièces de rechange disponibles en plusieurs couleurs à spécifier dans la demande.

DE• Ersatzteile in mehr Farben vorhanden, die in der Anfrage spezifiziert werden müssen.

ES• Repuestos disponibles en otros colores que se especificarán en el pedido.

PT• Peças de reposição disponiveis em cores alternativas a serem especificadas no pedido.

NL• Reserveonderdelen verkrijgbaar in meerdere kleuren, bij bestelling te specificeren.

HU• A tartalék alkatrészek különböző színekben elérhetők, melyeket rendeléskor kell kiválasztani.

SL• Rezervni deli so na voljo v več barvah, ki jih je treba navesti pri naročilu.

RU• Запчасти имеются различных цветов, необходимый указать в запросе.

TR• Siparişte belirtilen deęişik renklerdeki yedek parçaları mevcuttur.

EL• Ανταλλακτικά διαθέσιμα σε διάφορα χρώματα. Προσδιορίστε όταν παραγγείλετε.

- **IMPORTANTE:** leggere attentamente le istruzioni prima dell'uso e conservarle per riutilizzarle in futuro.
- Peg Perego potrà apportare in qualunque momento modifiche ai modelli descritti in questa pubblicazione, per ragioni di natura tecnica o commerciale.



Peg Perego S.p.A. è certificata ISO 9001.

La certificazione offre ai clienti e ai consumatori la garanzia di una trasparenza e fiducia nel modo di lavorare dell'impresa.

SERVIZIO ASSISTENZA

Se fortuitamente parti del modello vengono perse o danneggiate, usare solo pezzi di ricambio originali Peg Perego. Per eventuali riparazioni, sostituzioni, informazioni sui prodotti, la vendita di ricambi originali e accessori, contatta il Servizio Assistenza Peg-Perego:

EUROPA: tel.: 0039-039-60.88.213
fax: 0039-039-33.09.992
e-mail: assistenza@pegperego.it,

USA: tel.: 800.671.1701
fax: 260.471.6332
Call us toll free: 1.800.671.1701

CANADA: tel.: 905.839.3371
fax: 905.839.9542
Call us toll free: 1.800.661.5050

www.pegperego.com

La Peg Perego è a disposizione dei suoi Consumatori per soddisfare al meglio ogni loro esigenza. Per questo, conoscere il parere dei ns. Clienti, è per noi estremamente importante e prezioso. Le saremo quindi molto grati se, dopo aver utilizzato un ns. prodotto, vorrà compilare il QUESTIONARIO SODDISFAZIONE CONSUMATORE che troverà in internet al seguente indirizzo: "www.pegperego.com/SSCo.html.it", segnalando eventuali osservazioni o suggerimenti.

ISTRUZIONI D'USO

APERTURA

- 1• Per aprire il passeggino, sganciare contemporaneamente i due attacchi come in figura.
- 2• Alzare con decisione il manubrio verso l'alto e successivamente spingerlo verso il

basso fino allo scatto finale.

ASSEMBLAGGIO PASSEGGINO

- 3• Agganciare i frontalini come in figura.

CAPOTTINE

- 4• Le capottine sono indipendenti, è possibile scegliere se abbassarne una o entrambe. Prima di applicare le capottine, verificare l'etichetta interna che contraddistingue la capottina destra e la capottina sinistra. Inserire gli attacchi delle capottine nelle apposite sedi.
- 5• Abbottonare le capottine sul retro degli schienali. Abbassare i compassi come in figura.
- 6• Per togliere le capottine premere i pulsanti laterali e contemporaneamente sfilare la capottina verso l'alto come in figura.

PORTABIBITE

Il portabibite è applicabile al maniglione solo nel lato destro.

- 7• Per applicare il portabibite al maniglione, allargare la fascetta e fissarla come in figura. Infilare il portabibite nella fascetta fino al click.
- 8• Inserire come in figura i due tappi, facendo attenzione agli incastri. Con due monete ruotare i tappi per fissare il portabibite come in figura.

Si consiglia di non inserire nel portabibite bevande calde e con un peso superiore a 0,5 Kg (1 lbs).

FRENO

- 9• Per frenare il passeggino, abbassare col piede le leve posizionate sulle ruote posteriori. Per sbloccare i freni, alzare le leve. Da fermi, azionare sempre il freno.

CINTURA DI SICUREZZA

- 10• A: Assicurarsi che la bretella sia correttamente inserita spingendo come in figura. B: Agganciare la cintura agendo come in figura.
- 11• Per sganciare la cintura, premere ai lati della fibbia e contemporaneamente tirare verso l'esterno, il cinturino girovita.
- 12• La nuova cintura di sicurezza da oggi, è più facile da indossare grazie al sistema "attacca e stacca". Infatti prima di agganciare la cintura, attacca la fibbietta allo schienale inserendo la linguetta nell'apposito passante come in figura; poi quando hai agganciato la cintura al tuo bambino staccala dallo schienale per lasciare il tuo bambino più libero di muoversi. La fibbietta deve rimanere sotto le spalle del bambino.

REGOLAZIONE SCHIENALE

- 13• Gli schienali sono indipendenti, è possibile scegliere se abbassarne uno o entrambi. Per reclinare lo schienale

- abbassare il pulsante del regola-schienale e contemporaneamente tirarlo in giù.
- 14• Per alzare lo schienale spingere in sù il regola-schienale come in figura.

RUOTE PIROETTANTI

- 15• Per rendere le ruote anteriori piroettanti, occorre abbassare la leva, come in figura. Per renderle fisse, alzare la leva.

FRONTALINI-VASSOIO

I frontalini-vassoio sono indipendenti per soddisfare le esigenze differenti di ogni bambino, infatti é possibile aprirne uno alla volta oppure scegliere di toglierne uno.

- 16• É possibile aprire il frontalino-vassoio solo da un lato per facilitare l'entrata e l'uscita del bambino quando è più grande. Per aprire, premere con una mano il pulsante e contemporaneamente con l'altra mano ruotare il frontalino verso l'alto.
- 17• Per togliere il frontalino-vassoio, premere prima il pulsante centrale e contemporaneamente alzare il frontalino; poi premere il pulsante laterale e contemporaneamente estrarre frontalino. Non appoggiare sul frontalino-vassoio bevande bollenti perchè potrebbe essere pericoloso.

SOSTITUZIONE CESTELLO

- 18• Nel caso si dovesse sostituire il cestello, per montare il cestello, agganciarlo anteriormente ai gancini come in figura.
- 19• Agganciarlo posteriormente, chiudendo i bottoni come in figura.

ESTRAZIONE RUOTE

Le ruote del passeggino sono estraibili.

- 20• Per togliere le ruote anteriori, occorre rendere le ruote piroettanti, premere le levette e contemporaneamente spingere la ruota fino a toglierla come in figura.
- 21• Per togliere le ruote posteriori, premere il pulsantino e contemporaneamente spingere la ruota verso il basso fino a toglierla come in figura.

CHIUSURA

Prima di chiudere il passeggino, se sono applicate le capottine, allentare i compassi.

- 22• Per chiudere il passeggino, alzare i pulsanti posti ai lati del manubrio e ruotare il manubrio in avanti fino al click.
- 23• Successivamente spingere gli schienale e le capottine verso il passeggino e abbassare il manubrio fino a farlo rientrare nella sua sede. Verificare la corretta chiusura del passeggino dal gancio di sicurezza. Il passeggino chiuso rimane in piedi da solo.

TRASPORTO

- 24• É possibile trasportare comodamente il passeggino quando é chiuso, grazie alla maniglia.

SFODERABILITA

- 25• Per sfoderare il passeggino, togliere i coperchietti posti lateralmente e al centro facendo leva. Spingere verso l'alto il perno e
- 26• successivamente spingerlo verso l'esterno, sfilare poi il perno dall'asola della sacca.
- 27• Per sganciare la sacca dalla seduta, estrarre lo spartigambe agendo da sotto e sbottonarla come in figura.
- 28• Svitare il cinturino da entrambi i lati e sfilare la sacca.

LINEA ACCESSORI

- 29• Borsa Cambio: Borsa con materassino per il cambio del bebè, agganciabile al passeggino.
- 30• Cover All: Parapioggia copri-tutto in PVC trasparente per passeggino gemellare Aria Twin.

PULIZIA E MANUTENZIONE

Il vostro prodotto necessita un minimo di manutenzione. Le operazioni di pulizia e manutenzione devono essere effettuate solo da adulti.

- Si raccomanda di tenere pulite tutte le parti in movimento e se occorre, lubrificarle con olio leggero.
- Asciugare le parti in metallo del prodotto per prevenire la ruggine.
- Periodicamente pulire le parti in plastica con un panno umido, non usare solventi o altri prodotti simili.
- Spazzolare le parti in tessuto per allontanare la polvere.
- Tenere pulite le ruote da polvere e sabbia.
- Proteggere il prodotto da agenti atmosferici, acqua, pioggia o neve; l'esposizione continua e prolungata al sole potrebbe causare cambiamenti di colore in molti materiali.
- Conservare il prodotto in un posto asciutto.
- Per il lavaggio della sacca, seguire le seguenti indicazioni.



SICUREZZA

ATTENZIONE

- QUESTO PRODOTTO È STATO CONCEPITO PER BAMBINI CON

UN PESO MASSIMO DI 20 KG E UN'ALTEZZA MASSIMA DI 110 CM. IL CESTINO È STATO REALIZZATO PER SOPPORTARE UN PESO MASSIMO DI 5 KG. EVENTUALI PORTABIBITE FORNITI CON QUESTA UNITÀ SONO CONCEPITI PER SOPPORTARE UN PESO MASSIMO SPECIFICATO SUL PORTABIBITE STESSO. QUALSIASI BORSA O TASCA FORNITE INSIEME AL PRODOTTO SONO REALIZZATE PER SOPPORTARE UN PESO MASSIMO DI 0,2 KG.

- UTILIZZATE SEMPRE LE CINTURE DI SICUREZZA A 5 PUNTI.
- NON LASCIATE MAI INCUSTODITO IL VOSTRO BAMBINO.
- POTREBBE ESSERE PERICOLOSO UTILIZZARE ACCESSORI CHE NON SIANO APPROVATI DAL COSTRUTTORE.
- EVITARE DI INTRODURRE LE DITA NEI MECCANISMI.
- LE OPERAZIONI DI MONTAGGIO DEVONO ESSERE EFFETTUATE DA ADULTI.
- NON UTILIZZATE IL PRODOTTO SE PRESENTA ROTTURE O PEZZI MANCANTI.
- DA FERMI METTERE SEMPRE I FRENI.
- NON UTILIZZATE IL PRODOTTO IN VICINANZA DI SCALE O GRADINI.
- SI RACCOMANDA DI NON ALZARE IL PASSEGGINO IMPUGNANDOLO DAL FRONTALINO PERCHÈ QUESTO NON È PROGETTATO PER SOPPORTARE CARICHI. IN CASO DI NECESSITÀ SOLLEVARE IL PASSEGGINO AFFERRANDOLO SOTTO I BRACCIOLI.

contemporaneamente tirare verso l'esterno il cinturino girovita. Pacchi e/o accessori possono rendere instabile il prodotto. Raccomandiamo di non caricare il cestello con più di 5 kg. Fate attenzione al rischio rappresentato dal fuoco e da altre significative fonti di calore quali radiatori elettrici, stufe a gas ecc. nelle immediate vicinanze del prodotto.

NORME DI SICUREZZA

Per agganciare la cintura di sicurezza infilare le bretelline e inserire le due estremità del cinturino girovita nella fibbia. Assicurarsi sempre di aver effettuato lo scatto di chiusura. Per sganciare la cintura di sicurezza premere ai lati della fibbia e

EN•ENGLISH

- **IMPORTANT:** read the instructions carefully before use. Save the instructions for future reference.
- PEG PEREGO reserves the right to make any necessary changes or improvements to the products shown at any time without notice.



Peg Perego S.p.A. is an ISO 9001 certified company.

The fact that we are certified provides a guarantee of our honesty for our customers, and fosters trust in the company's way of working.

CUSTOMER SERVICE

If parts of the model are accidentally lost or damaged, use only original Peg Perego spare parts. Contact the Peg Perego Customer Service for all repair work, replacements, information about products, and sale of original spare parts and accessories, at the following:

EUROPA: tel.: 0039-039-60.88.213
fax: 0039-039-33.09.992
e-mail: assistenza@pegperego.it,

USA: tel.: 800.671.1701
fax: 260.471.6332
Call us toll free: 1.800.671.1701

CANADA: tel.: 905.839.3371
fax: 905.839.9542
Call us toll free: 1.800.661.5050

www.pegperego.com

Peg Perego is at the consumer's service, meeting every need in the best way possible. This is why our customers' opinions are so important and valuable to us. We would be very grateful if you would kindly fill in the CUSTOMER SATISFACTION QUESTIONNAIRE after using one of our products. You will find the questionnaire on the Internet at "www.pegperego.com/SSCo.html.en-UK". Please note any observations or suggestions you may have on the questionnaire.

INSTRUCTIONS FOR USE

OPENING THE STROLLER

- 1• To open the stroller, simultaneously unhook the two catches as shown in the figure.
- 2• Firmly lift the handlebar upwards, then push downwards until it clicks into place.

SETTING UP THE STROLLER

- 3• Fasten the front bars as shown in the figure.

HOODS

- 4• The hoods are separate. It is not necessary to lower both hoods at the same time. Before attaching the hoods, check the inside label, to see which is the right-hand and which is the left-hand hood. Insert the tabs on the hoods into the special notches.
- 5• Fasten the hoods to the back of the backrest, and press down on the side braces as shown in the figure.
- 6• To remove the hoods, press the side buttons while lifting the hoods off, as shown in the figure.

DRINK-HOLDER

The drink-holder attaches to the right side of the handlebar only.

- 7• To attach the drink-holder to the handlebar, open the band and fasten it as shown in the figure. Slip the drink-holder into the band, and click into place.
- 8• Insert the two caps, as shown in the figure, taking care to line them up correctly. Use two coins to turn the caps that fasten the drink-holders, as shown in the figure.

Do not place hot drinks in the drink-holder. Do not place anything heavier than 0,5 Kg (1 lbs.) in the drink-holder.

BRAKE

- 9• To brake the stroller, push the levers on the rear wheels downwards with your foot. To release the brakes, lift the levers. Always set the brake when the stroller is not moving.

SAFETY BELT

- 10• A: Make sure that the brace is properly inserted by pushing as shown in the figure. B: Fasten the belt as shown in the figure.
- 11• To unfasten the belt, press on the buckle sides and pull out the waist strap.
- 12• The new safety belt is now easier to fasten thanks to the "snap-open-and-shut" device. Before fastening the safety belt, attach the buckle to the backrest by inserting the tab through the special holder, as shown in the figure. After fastening the safety belt on your child, detach it from the backrest to allow the child more freedom of movement. The buckle must remain below the child's shoulders.

ADJUSTING THE BACKRESTS

- 13• The backrests are separate; it is not necessary to lower both of them at the same time. To lower the backrest, press the backrest button and pull the backrest

- downwards.
- 14• To lift the backrest, push upwards as shown in the figure.

SWIVELING WHEELS

- 15• Lower the lever as shown in the figure to allow the front wheels to swivel. Lift the lever for fixed wheels.

FRONT BAR-CHILD TRAYS

The front bar-child trays are separate, to meet the individual needs of each child. They can be opened separately, and one or the other can be removed at any time.

- 16• The front bar-child tray can be opened only from one side, to allow the child to climb in and out of the stroller when he or she is old enough. To open, press the button with one hand, while using the other hand to swing the tray upwards.
- 17• To remove the front bar-child tray, first press the central button while pulling the tray upwards. Next, press the side button while sliding the tray off. Do not place boiling-hot drinks on the child tray; this could be dangerous.

REPLACING THE BASKET

- 18• If it is necessary to replace the basket, fasten the front of the new basket to the hooks as shown in the figure.
- 19• Fasten the back of the basket, closing the buttons as shown in the figure.

REMOVING THE WHEELS

The wheels on the stroller are removable.

- 20• To remove the front wheels, set them to swivel, press the levers and push the wheel until it comes off, as shown in the figure.
- 21• To remove the rear wheels, press the button and push the wheel downward until it comes off, as shown in the figure.

CLOSING THE STROLLER

Before closing the stroller, pull the side braces upwards if the hoods are attached.

- 22• To close the stroller, lift the buttons on the sides of the handlebar, and swing the handlebar forward until it clicks.
- 23• Push the backrest and the hoods towards the stroller, while lowering the handlebar into its housing. Check to make sure the stroller is fastened securely with the safety hook. The folded-up stroller will stand upright by itself.

TRANSPORT

- 24• When the stroller is closed it can be easily carried by its handle.

REMOVABLE LINING

- 25• To remove the lining from the stroller, take the little covers off the sides and the center. Push the pin upwards and
- 26• then outwards. Take the pin out of the

opening in the sack.

- 27• To detach the sack from the seat, pull the leg divider out from the bottom and unbutton it, as shown in the figure.
- 28• Loosen the safety belt from both sides, and slip the sack off the stroller.

LINE OF ACCESSORIES

- 29• Diaper-Changing Bag: Satchel with pad for changing baby's diaper. Attaches to the stroller.
- 30• Cover All: Rain canopy that covers the entire stroller, made of transparent PVC, for the Aria Twin double stroller.

CLEANING & MAINTENANCE

Your product requires only minimal maintenance. Cleaning and maintenance operations must be performed only by adults.

- Be sure to keep all moving parts clean, lubricating them with light oil if necessary.
- Dry off metal parts to prevent rusting.
- Regularly clean the plastic parts with a damp cloth. Do not use solvents or similar products.
- Brush the fabric parts to remove dust.
- Remove any dust and sand from the wheels.
- Protect the product against smog, water, rain and snow. Continued and extended exposure to sunlight can change the colours of many materials.
- Store the product in a dry area.
- To wash the sack, follow the instructions below.



SAFETY

⚠ WARNING

- THIS PRODUCT IS DESIGNED FOR CHILDREN WHOSE MAXIMUM WEIGHT IS 44 POUNDS (20 KG) AND WHOSE MAXIMUM HEIGHT IS 43 INCHES (110 CM). THIS SHOPPER BASKET IS DESIGNED TO CARRY A MAXIMUM WEIGHT OF 11 POUNDS (5 KG). ANY CUPHOLDER EVENTUALLY PROVIDED WITH THIS UNIT IS DESIGNED TO CARRY A MAXIMUM WEIGHT SPECIFIED ON THE CUPHOLDER ITSELF. ANY POACH OR POCKET PROVIDED WITH THIS UNIT IS DESIGNED TO CARRY A MAXIMUM WEIGHT OF 0.44 POUNDS (0.2 KG).

- AVOID SERIOUS INJURY FROM FALLING OR SLIDING OUT. ALWAYS USE COMPLETE 5 POINT SEAT BELT.
- NEVER LEAVE YOUR CHILD UNATTENDED.
- THE USE OF PARTS OR ACCESSORIES NOT APPROVED BY THE MANUFACTURER COULD BE DANGEROUS.
- DO NOT INTRODUCE FINGERS IN THE MECHANISMS.
- ALL OPERATING AND ASSEMBLY PROCEDURES SHOULD BE PERFORMED BY AN ADULT.
- DO NOT USE THE PRODUCT IF IT HAS BROKEN OR MISSING PARTS.
- ALWAYS USE BRAKES WHEN STOPPED.
- DO NOT USE THIS PRODUCT AROUND STAIRS OR STEPS.
- DO NOT LIFT THE STROLLER BY GRIPPING THE FRONT BAR. THE FRONT BAR IS NOT DESIGNED TO WITHSTAND LOADS. TO PICK UP THE STROLLER, GRIP IT UNDER THE ARMRESTS.

SAFETY RULES

Use special care when performing operating procedures to avoid injuring the child or yourself. To secure safety harness insert the two tongues into the crotch strap until they click into place. Always make sure that the safety harness is completely locked into position. To release the safety belt, press both sides of the buckle and pull at the same time the belt outwards. Parcels and accessory items, or both, placed on the unit may cause the unit to become unstable. Maximum weight for objects placed in basket is 11 lbs. Excessive weight may cause a hazardous condition to exist. Stay attentive to the risks provided by fire and other significant sources of heat such as electric radiators, gas heaters, ect. That are in the immediate vicinity of the product.

FR•FRANÇAIS

- AVERTISSEMENT: lire attentivement les instructions avant d'utiliser le produit et les conserver pour toute référence ultérieure.
- Pour des raisons techniques et commerciales, PEG PEREGO pourra apporter à tout moment des modifications aux modèles décrits dans ce manuel.



Peg Perego S.p.A. bénéficie de la certification ISO 9001.

La certification assure aux clients et aux consommateurs une garantie de transparence et de confiance dans la façon dont travaille l'entreprise.

SERVICE D'ASSISTANCE

En cas de perte ou dommage fortuit de pièces du modèle, utilisez exclusivement les pièces de rechange originales Peg Perego. Pour les éventuelles réparations, substitutions, informations sur les produits, la vente de pièces de rechange originales et d'accessoires, contactez le Service d'assistance Peg-Perego:

EUROPA: tél.: 0039-039-60.88.213
fax: 0039-039-33.09.992
e-mail: assistenza@pegperego.it,

USA: tel.: 800.671.1701
fax: 260.471.6332
Call us toll free: 1.800.671.1701

CANADA: tel.: 905.839.3371
fax: 905.839.9542
Call us toll free: 1.800.661.5050

www.pegperego.com

Peg Perego est à la disposition de ses consommateurs pour satisfaire au mieux toutes leurs exigences. À cette fin, connaître l'avis de nos clients est pour nous extrêmement important et précieux. Nous vous saurions donc gré, après avoir utilisé l'un de nos produits, de bien vouloir remplir le QUESTIONNAIRE SATISFACTION DU CONSOMMATEUR que vous trouverez sur Internet à l'adresse suivante: "www.pegperego.com/SSCo.html.en-UK", et de nous faire vos éventuelles observations ou suggestions.

NOTICE D'EMPLOI

OUVERTURE

- 1• Pour ouvrir la poussette, détacher simultanément les deux fixations, comme indiqué sur la figure.
- 2• Tirer énergiquement le guidon vers le

haut, puis le pousser vers le bas jusqu'à entendre le déclic d'enclenchement.

ASSEMBLAGE DE LA POUSETTE

- 3• Accrocher les barres frontales comme indiqué sur la figure.

CAPOTES

- 4• Les capotes étant indépendantes, il est possible d'en abaisser une seule ou les deux à la fois. Avant de monter les capotes, contrôler sur l'étiquette collée à l'intérieur s'il s'agit de la capote droite ou gauche. Insérer les fixations des capotes dans les logements prévus à cet effet.
- 5• Boutonner les capotes à l'arrière des dossiers. Abaisser les petits leviers, comme indiqué sur la figure.
- 6• Pour démonter les capotes, appuyer sur les boutons latéraux tout en ôtant les capotes par le haut, comme indiqué sur la figure.

PORTE-BOUTEILLE

Le porte-bouteille ne peut être appliqué que du côté droit du guidon.

- 7• Pour appliquer le porte-bouteille au guidon, élargir le collier et le fixer comme indiqué sur la figure. Enfiler le porte-bouteille dans le collier jusqu'à entendre le déclic d'enclenchement.
- 8• Insérer, comme indiqué sur la figure, les deux bouchons, en faisant attention aux emboîtements. A l'aide de deux monnaies, faire tourner les bouchons pour fixer le porte-bouteille comme indiqué sur la figure.
Il est conseillé de ne pas insérer des boissons chaudes et pesant plus de 0,5 kg (1 lbs) dans le porte-bouteille.

FREIN

- 9• Pour enclencher le frein, baisser du pied le levier fixé sur les roues arrière. Pour débloquer les freins, relever le levier.
A l'arrêt, le frein doit toujours être enclenché.

CEINTURES DE SECURITE

- 10• A: Assurez-vous que la bretelle soit correctement insérée en vérifiant comme indiqué sur le schéma correspondant. B: Accrochez la ceinture comme indiqué sur le schéma.
- 11• Pour détacher la ceinture, appuyez de chaque côté de la boucle et tirez pour que les deux parties se désolidarisent.
- 12• Grâce à son système de fixation particulier, la nouvelle ceinture de sécurité est désormais plus pratique à attacher. En effet, avant d'attacher la ceinture, fixer la boucle au dossier en insérant la languette dans le passant prévu à cet effet, comme indiqué sur la figure. Après avoir attaché la ceinture, la détacher du dossier pour permettre

au bébé de bouger en toute liberté. La boucle doit rester sous les épaules du bébé.

REGLAGE DU DOSSIER

- 13• Les dossiers étant indépendants, il est possible d'en abaisser un seul ou les deux à la fois. Pour incliner le dossier, abaisser son bouton de réglage tout en le tirant vers le bas.
- 14• Pour relever le dossier, relever son bouton de réglage, comme indiqué sur la figure.

ROUES PIVOTANTES

- 15• Pour mettre les roues avant en position pivotante, abaisser le levier comme indiqué sur la figure. Pour les mettre en position fixe, relever le levier.

BARRES FRONTALES-PLATEAU

Les barres frontales-plateau étant indépendantes pour répondre aux exigences différentes de chaque enfant, il est possible d'en ouvrir ou d'en enlever une seule à la fois.

- 16• La barre frontale-plateau ne peut être ouverte que d'un côté pour faciliter l'entrée et la sortie de l'enfant plus grand. Pour l'ouvrir, appuyer d'une main sur le bouton tout en faisant pivoter la barre frontale vers le haut de l'autre main.
- 17• Pour démonter la barre frontale-plateau, appuyer tout d'abord sur le bouton central tout en la tirant vers le haut, puis appuyer sur le bouton latéral tout en l'extrayant. Il est dangereux de poser des boissons bouillantes sur la barre frontale-plateau.

REPLACEMENT DU PANIER

- 18• Pour monter le panier, le fixer aux crochets situés à l'avant, comme indiqué sur la figure.
- 19• Le fixer à l'arrière en fermant les boutons, comme indiqué sur la figure.

DÉMONTAGE DES ROUES

Les roues de la poussette sont amovibles.

- 20• Pour démonter les roues avant, les rendre pivotantes, appuyer sur les doigts tout en poussant la roue jusqu'à la démonter, comme indiqué sur la figure.
- 21• Pour démonter les roues arrière, appuyer sur le bouton tout en poussant la roue vers le bas jusqu'à la démonter, comme indiqué sur la figure.

FERMETURE

Avant de fermer la poussette, desserrer les petits leviers si la capote est appliquée.

- 22• Pour fermer la poussette, relever les boutons situés sur le côté du guidon et faire pivoter le guidon vers l'avant jusqu'à entendre le déclic d'enclenchement.

- 23• Pousser ensuite les dossiers et les capotes vers la poussette et abaisser le guidon jusqu'à ce qu'il rentre dans son logement. Vérifier que la poussette est bien fermée par le crochet de sécurité. La poussette fermée tient debout toute seule.

TRANSPORT

- 24• Lorsque la poussette est fermée, vous pouvez la porter très facilement grâce à sa poignée de transport.
- POUR RETIRER LA HOUSSE
- 25• Pour retirer la housse de la poussette, retirer les petits caches situés sur les côtés et au centre en faisant levier. Pousser le pivot vers le haut puis
- 26• vers l'extérieur; retirer ensuite le pivot de la housse.
- 27• Pour détacher la housse de l'assise, enlever la sangle d'entrejambes par le dessous et la déboucler comme indiqué sur la figure.
- 28• Dévisser la ceinture des deux côtés et retirer la housse.

LIGNE D'ACCESSOIRES

- 29• Sac à langer: Sac muni d'un petit matelas pour changer bébé, qui peut être monté sur la poussette.
- 30• Cover All: Bâche couvre tout en PVC transparent pour poussette gémellaire Aria Twin.

NETTOYAGE ET ENTRETIEN

Votre produit nécessite un minimum d'entretien. Les opérations de nettoyage et d'entretien doivent être effectuées uniquement par des adultes.

- Il est recommandé de maintenir toutes les parties mobiles propres et, au besoin, de les lubrifier avec une huile légère.
- Essuyer les parties métalliques du produit pour prévenir la formation de rouille.
- Nettoyer régulièrement les parties en plastique avec un chiffon humide, ne pas utiliser de solvants ou d'autres produits du même type.
- Brosser les parties en tissu pour les dépoussiérer.
- Éliminer les dépôts de poussière et de sable des roues.
- Protéger le produit contre les agents atmosphériques, l'eau, la pluie ou la neige ; l'exposition continue et prolongée au soleil pourrait altérer les couleurs de nombreux matériaux.
- Conserver le produit dans un endroit sec.
- Pour le lavage du sac, suivre les instructions ci-après.



SECURITE

⚠ AVERTISSEMENT

- CE PRODUIT A ETE CONÇU POUR DES ENFANTS DONT LE POIDS N'EXCEDE PAS 20 KG (44 LIVRES) ET LA TAILLE NE DEPASSE PAS 110 CM (43 POUCES). LE PANIER A ETE CONÇU POUR SUPPORTER DES CHARGES MAXIMALES DE 5 KG (11 LIVRES). LE PORTE-BOISSONS EVENTUELLEMENT FOURNI AVEC LE PRODUIT A ETE CONÇU POUR SUPPORTER DES CHARGES INDIQUEES SUR LE PORTE-BOISSONS LUI-MEME. LES Pochettes ou SACS FOURNIS AVEC CE PRODUIT ONT ETE CONÇUS POUR SUPPORTER DES CHARGES MAXIMALES DE 0,2 KG (0,44 LIVRES).
- TOUJOURS UTILISER LA CEINTURE DE SECURITE A 5 POINTS.
- NE JAMAIS LAISSER L'ENFANT SANS SURVEILLANCE.
- L'UTILISATION D'ACCESSOIRES NON APPROUVES PAR LE CONSTRUCTEUR POURRAIT ETRE DANGEREUSE.
- NE PAS METTRE LES DOIGTS DANS LES MECANISMES.
- LES OPERATIONS DE MONTAGE ET DE DEMONTAGE DOIVENT ETRE EFFECTUEES PAR DES ADULTES.
- NE PAS UTILISER LE PRODUIT S'IL EST ENDOMMAGE OU SI DES PIECES SONT MANQUANTES.
- A L'ARRET, TOUJOURS ENCLANCHER LE FREIN.
- NE PAS UTILISER LE PRODUIT À PROXIMITÉ D'ESCALIERS OU DE MARCHES.
- IL EST RECOMMANDE DE NE PAS SOULEVER LA POUSSETTE PAR LA MAIN COURANTE, CELLE-CI N'ETANT PAS CONÇUE POUR SUPPORTER DES CHARGES. EN CAS DE BESOIN, SOULEVEZ LA POUSSETTE EN LA PRENANT PAR LES ACCOUDOIRS.
- AVANT TOUTE UTILISATION,

S'ASSURER QUE TOUS LES DISPOSITIFS DE VERROUILLAGE SONT CORRECTEMENT ENCLENCHÉS.

- S'ASSURER QUE LE DISPOSITIF DE BLOCAGE À L'ARRÊT EST ENCLENCHE LORSQUE VOUS INSTALLEZ OU RETIREZ LES ENFANTS DE LA POUSETTE.
- LE FAIT D'ACCROCHER UN CHARGE AU GUIDON INFLUE SUR LA STABILITÉ DE LA POUSETTE.

NORMES DE SECURITE

Pour boucler la ceinture de sécurité, enfiler les deux extrémités de la ceinture dans la boucle de la sangle entre-jambes et accrochez les deux ceintures dorsales dans les boucles prévues à cet effet. Pour ouvrir la ceinture de sécurité, poussez les deux extrémités de la ceinture vers l'intérieur, appuyez sur le milieu de la boucle et en même temps, tirez vers l'extérieur.

Il est fortement recommandé d'utiliser systématiquement les sangles pour maintenir l'enfant dans la poussette et d'ajuster la ceinture à sa taille.

Des paquets et/ou des accessoires peuvent rendre instables le produit. Nous recommandons de ne pas mettre dans le panier une charge supérieure à 5 kg.

ATTENTION: veillez à ne pas mettre cette poussette à proximité d'une source de chaleur telle qu'un convecteur électrique, chauffage, etc.

NOTICE RÉSERVÉE AU MARCHÉ FRANÇAIS:

- "Conforme aux exigences de sécurité".
- Ce siège ne convient pas à des enfants de moins de 6 mois car elle ne comporte pas de position d'inclinaison inférieure à 30°.
- Cette poussette est conçue pour des enfants âgés d'au moins 6 mois et d'un poids inférieur à 15 kg.

DE•DEUTSCH

- **ACHTUNG:** Die Anleitung vor Gebrauch aufmerksam durchlesen und sorgfältig aufbewahren.
- Farbliche und technische Änderungen vorbehalten.



Peg Perego S.p.A. ist gemäß ISO 9001 zertifiziert.

Die Zertifizierung garantiert den Kunden und Verbrauchern Transparenz und ermöglicht das Vertrauen in die Arbeitsweise unseres Unternehmens.

KUNDENDIENST

Bei Verlust oder Beschädigung ausschließlich Originalersatzteile von Peg Perego verwenden. Für eventuelle Reparaturen, Produktinformationen, den Austausch diverser Teile bzw. den Kauf von Originalersatzteilen oder Zubehöerteilen wenden Sie sich bitte an den Kundendienst Peg-Perego:

EUROPA: Tel.: 0039-039-60.88.213,
Fax: 0039-039-33.09.992,
E-Mail: assistenza@pegperego.it,

USA: tel.: 800.671.1701
fax: 260.471.6332
Call us toll free: 1.800.671.1701

CANADA: tel.: 905.839.3371
fax: 905.839.9542
Call us toll free: 1.800.661.5050

www.pegperego.com

Als Peg Perego stehen wir unseren Kunden für jeden Bedarf immer gerne zur Seite. Deshalb ist es auch extrem wichtig, über die Meinung unserer Kunden Bescheid zu wissen. Wir bitten Sie, das **FORMULAR ÜBER DIE KONSUMENTENZUFRIEDENHEIT** nachdem Sie unsere Produkte ausprobiert haben, auszufüllen. Das Formular ist unter folgender Internetadresse abrufbar: "www.pegperego.com/SSCo.html.en-UK"

Wir würden uns über Anmerkungen und Ratschläge freuen.

GEBRAUCHSANLEITUNG

ÖFFNEN

- 1• Um den Sportwagen zu öffnen, die beiden Halterungen laut Abbildung gleichzeitig aushaken.
- 2• Den Lenker entschieden hochheben und danach bis zum Einschnappen nach unten drücken.

ZUSAMMENBAU DES SPORTWAGENS

- 3• Die Schutzbügel laut Abbildung festhaken.

VERDECKE

- 4• Die Verdecke sind unabhängig voneinander und können auch einzeln bzw. gemeinsam verstellt werden. Vor dem Aufsetzen der Verdecke an der internen Etikette prüfen, welches das rechte und welches das linke Verdeck ist. Die Anschlüsse der Verdecke in die dementsprechenden Löcher stecken.
- 5• Die Verdecke an der Rückseite der Rückenlehne anknöpfen. Die Spreizhebel laut Abbildung senken.
- 6• Zur Abnahme der Verdecke die seitlichen Druckknöpfe drücken und gleichzeitig das Verdeck laut Abbildung nach oben ziehen.

FLASCHENHALTER

Der Flaschenhalter kann nur auf der rechten Seite am Griff befestigt werden.

- 7• Zur Befestigung des Flaschenhalters am Griff die Lasche erweitern und laut Abbildung vorgehen. Den Flaschenhalter bis zum Einschnappen in die Lasche stecken.
- 8• Laut Abbildung die beiden Abdeckungen einsetzen und auf die Steckvorrichtungen achten. Die Abdeckungen mit zwei Münzen drehen, um den Flaschenhalter laut Abbildung zu fixieren.
Keine heißen Getränke bzw. Gefäße über 0,5 kg (1 lbs) im Flaschenhalter abstellen.

BREMSE

- 9• Zum Bremsen des Sportwagens die Hebel an den Hinterrädern mit dem Fuß nach unten drücken. Zum Lösen der Bremse, die Hebel wieder anheben. Den Wagen, wenn er steht, immer bremsen.

SICHERHEITSGURT

- 10• A: Stellen Sie sicher, daß der Träger richtig eingeführt worden ist und schieben Sie wie in der Abbildung angezeigt. B: Schnallen Sie den Gurt an, wie in der Abbildung angezeigt.
- 11• Zum Abschnallen drücken Sie auf beiden Seiten der Schnalle und ziehen Sie gleichzeitig den Leibgurt nach außen.
- 12• Der neue Sicherheitsgurt ist durch das „Schnappsystem“ einfacher zu verwenden. Vor dem Anschnallen des Gurts die Schnalle laut Abbildung an der Rückenlehne fixieren; danach das Kind festschnallen und für mehr Bewegungsfreiheit den Gurt von der Rückenlehne losschnallen. Die Schnalle muss unter den Schultern des Kindes bleiben.

EINSTELLUNG DER RÜCKENLEHNE

- 13• Die Rückenlehnen sind unabhängig

voneinander und können auch einzeln bzw. gemeinsam verstellt werden. Um die Rückenlehne niedriger zu stellen, den Knopf der Reglervorrichtung und gleichzeitig auch die Rückenlehne nach unten drücken.

- 14• Zum Anheben der Rückenlehne die Reglervorrichtung laut Abbildung nach oben schieben.

SCHWENKBARE RÄDER

- 15• Für die Drehbewegung der Vorderräder den Hebel laut Abbildung nach unten drücken. Um die Drehbewegung zu unterbinden, den Hebel hochheben.

SCHUTZBÜGEL/TABLETT

Die Schutzbügel mit Tablett sind unabhängig voneinander für jedes Kind anders einstellbar; sie können einzeln geöffnet bzw. auch abgenommen werden.

- 16• Der Schutzbügel mit dem Tablett kann für ein bequemes Ein- und Aussteigen größerer Kinder auch nur auf einer Seite geöffnet werden. Zum Öffnen mit einer Hand den Druckknopf drücken und gleichzeitig mit der anderen Hand den Schutzbügel nach oben drehen.
- 17• Zur Abnahme des Schutzbügels mit dem Tablett den mittleren Druckknopf drücken und gleichzeitig den Schutzbügel anheben; danach den seitlichen Druckknopf drücken und den Schutzbügel gleichzeitig herausziehen. Gefahr: keine heißen Getränke auf den Schutzbügel/das Tablett stellen.

AUSTAUSCH DES KORBS

- 18• Sollte der Korb ausgetauscht werden, ist der neue Korb laut Abbildung an den vorderen Haken einzuhängen.
- 19• Den Korb hinten laut Abbildung durch Zuknöpfen befestigen.

ABNAHME DER RÄDER

Die Sitzwagenräder sind abnehmbar.

- 20• Zum Abnehmen der Vorderräder diese auf "Drehbewegung" zu stellen, die Hebel drücken und gleichzeitig das Rad laut Abbildung ganz heraus drücken.
- 21• Zur Abnahme der Hinterräder den Knopf drücken und das Rad laut Abbildung nach unten drücken.

SCHLIESSEN

Vor dem Schließen des Sportwagens die Spreizhebel der Verdecke (wenn vorhanden) schließen.

- 22• Zum Schließen des Sportwagens die seitlich am Lenker vorhandenen Knöpfe nach oben ziehen und den Lenker bis zum Einschnappen nach vorne drehen.
- 23• Danach die Rückenlehnen und die Verdecke zum Sitzwagen hin drücken und den Lenker bis ganz in seinen Sitz nach unten drücken. Anhand des

Sicherheitshakens sicherstellen, dass der Sitzwagen korrekt geschlossen wurde. Der geschlossene Sitzwagen steht von alleine.

TRANSPORT

- 24• Der Sportwagen ist mit einem Griff ausgestattet und kann, zugeklappt, bequem getragen werden.

ABZIEHEN DES BEZUGS

- 25• Zum Abziehen des Bezugs seitliche und mittlere Abdeckungen durch Hebelwirkung abnehmen. Stift nach oben drücken, anschließend
- 26• nach außen drücken und den Stift aus der Öse des Bezugs nehmen.
- 27• Um den Bezug von der Sitzfläche zu lösen, Beintrenngurt von unten herausnehmen und den Bezug abknöpfen (s.h. Abbildung).
- 28• Gurt an beiden Seiten abschrauben und den Bezug abziehen.

ZUBEHÖR

- 29• Wickeltasche: Tasche mit Wickelunterlage, lässt sich am Sportwagen befestigen.
- 30• Cover All: Komplett-Regenschutz aus transparentem PVC für Zwillingssportwagen Aria Twin.

REINIGUNG UND PFLEGE

Ihr Produkt ist nur gering wartungsbedürftig. Die Reinigung und Instandhaltung darf ausschließlich von Erwachsenen durchgeführt werden.

- Alle beweglichen Teile unbedingt sauber halten und wenn nötig, mit Leichtöl schmieren.
- Die Metallteile gut trocknen, um die Rostbildung zu vermeiden.
- Die Kunststoffteile regelmäßig mit einem feuchten Lappen reinigen – keine Lösungsmittel oder ähnliche Produkte verwenden.
- Die Stoffteile abbürsten, um den Staub zu entfernen.
- Die Räder staub- und sandfrei halten.
- Den Produkt vor Witterungseinflüssen, wie Wasser, Regen oder Schnee geschützt aufbewahren; eine längere Bestrahlung durch die Sonne kann zu Farbänderungen der verschiedenen Materialien führen.
- Den Produkt an einem trockenen Ort aufbewahren.
- Für die Reinigung des Bezugs sind die folgenden Hinweise zu beachten.



SICHERHEIT

! WARNUNG

- DIESES PRODUKT WURDE FÜR KINDER ENTWICKELT, DEREN MAXIMALGEWICHT 20 KG UND DEREN MAXIMALGRÖSSE 110 CM BETRÄGT. DIESER EINKAUFSKORB WURDE FÜR EIN MAXIMALES LADEGEWICHT VON 5 KG ENTWICKELT. EVENTUELL IN DIESER EINHEIT MITGELIEFERTE GETRÄNKEHALTER WURDEN FÜR DAS AUF IHNEN AUFGEDRUCKTE MAXIMALGEWICHT ENTWICKELT. IN DIESER EINHEIT MITGELIEFERTE TASCHEN ODER HALTERUNGEN WURDEN FÜR EIN MAXIMALGEWICHT VON 0,2 KG ENTWICKELT.
- DIE SICHERHEITSGURT MIT 5 PUNKTEN IMMER BENUTZEN.
- LASSEN SIE IHR KIND NIEMALS UNBEAUF SICHTIGT.
- ALS ZUBEHÖR UND ERSATZTEILE DÜRFEN NUR ORIGINALTEILE VERWENDET WERDEN.
- FINGER IN DEN MECHANISMEN NICHT EINSTECKEN.
- DER EINBAU DARF NUR VON ERWACHSENEN VORGENOMMEN WERDEN.
- DAS PRODUKT NICHT BENUTZEN, WENN ES BRÜCHE ODER FEHLENDE TEILE AUFWEIST.
- WENN SIE NICHT FAHREN, LEGEN SIE IMMER DIE BREMSE EIN.
- DIE SCHAUKEL NICHT IN DER NÄHE VON TREPPEN ODER STUFEN VERWENDEN.
- DEN SPORTWAGEN NICHT AM VORDEREN SCHUTZBÜGEL HOCHHEBEN ODER ZIEHEN, DA DIESER FÜR DERARTIGE BELASTUNGEN NICHT AUSGELEGT IST. FALLS NOTWENDIG, DEN SPORTWAGEN UNTER DEN ARMSTÜTZEN ANFASSEN UND DANN ANHEBEN.

SICHERHEITSNORM

Bitte beachten Sie zum Auf- und Zuklappen des Sportwagens die Hinweise in der Gebrauchsanweisung. Hände nicht in den Klappmechanismus. Um der Gurtverschluß zu schließen, die Arme des Kindes durch die Sicherheitsgurt schlüpfen und die zwei Gurtenden in den Verschluß stecken. Versichern sich immer, den Verschluß klicken zu hören. Um den Sicherheitsgurt zu öffnen, an den Seiten der Gurtzunge drücken und gleichzeitig den Hüftgurt nach außen ziehen. Schwere Gegenstände machen den Produkt instabil. Es wird empfohlen, den Korb nicht mit mehr als 5 Kg - 11.0 lbs Gewicht zu beladen. Denken Sie an das Risiko von offenem Feuer und anderen starken Hitzequellen, wie elektrische Heizstrahler, gasbeheizte Öfen usw. in der unmittelbaren Umgebung der Wickeleinrichtung.

ES•ESPAÑOL

- **IMPORTANTE:** leer detenidamente las instrucciones antes del uso y conservarlas para poder utilizarlas en el futuro.
- PEG PEREGO podrá modificar los modelos descritos en este prospecto, por razones técnicas o comerciales.



Peg Perego S.p.A. cuenta con la certificación ISO 9001.

Dicha certificación ofrece tanto a los clientes como a los consumidores la garantía de una transparencia y confianza por lo que concierne al modo de trabajar de la empresa.

SERVICIO DE ASISTENCIA

Si por casualidad alguna parte del modelo se pierde o se rompe, usar sólo piezas de repuesto originales Peg Perego. Para todo lo que concierne las reparaciones, cambios, informaciones sobre los productos y la venta de repuestos originales y accesorios, contacte con el Servicio de Asistencia Peg-Perego:

EUROPA: Tel.: 0039-039-60.88.213
Fax: 0039-039-33.09.992
e-mail: assistenza@pegperego.it

USA: tel.: 800.671.1701
fax: 260.471.6332
Call us toll free: 1.800.671.1701

CANADA: tel.: 905.839.3371
fax: 905.839.9542
Call us toll free: 1.800.661.5050

www.pegperego.com

Peg Perego está a disposición de sus Consumidores para satisfacer lo mejor posible todas sus exigencias. Por eso, conocer lo que piensan nuestros Clientes, es para nosotros muy importante y fundamental. Le agradeceremos mucho si, después de haber utilizado uno de nuestros productos rellena el FORMULARIO DE SATISFACCIÓN DEL CONSUMIDOR que encontrará en internet en la siguiente dirección: "www.pegperego.com/SSCo.html.en-UK", indicando las posibles observaciones o sugerencias.

ISTRUCCIONES DE USO

APERTURA

- 1• Para abrir la silla de paseo, desenganchar al mismo tiempo los dos acoples como indica la figura.

- 2• Levantar con decisión el manillar hacia arriba y luego empujarlo hacia abajo hasta oír el clic.

ENSAMBLAJE DE LA SILLA DE PASEO

- 3• Enganchar los frontales como indica la figura.

CAPOTAS

- 4• Las capotas son independientes; se puede decidir si bajar una o las dos. Antes de aplicar las capotas, controlar la etiqueta interna que identifica la capota derecha y la izquierda. Insertar los acoples de las capotas en sus alojamientos.
- 5• Abrochar las capotas en la parte de atrás de los respaldos. Bajar los compases como indica la figura.
- 6• Para quitar las capotas presionar los botones laterales y al mismo tiempo sacar la capota hacia arriba como indica la figura.

PORTABEBIDAS

El portabebidas se puede aplicar al asa sólo en el lado derecho.

- 7• Para aplicar el portabebidas al asa, ensanchar la abrazadera y fijarla como indica la figura. Insertar el portabebidas en la abrazadera hasta oír clic.
- 8• Poner como indica la figura los dos tapones, de manera que encajen bien. Con dos monedas girar los tapones para fijar el portabebidas como indica la figura.
Se aconseja no poner en el portabebidas bebidas calientes ni con un peso superior a 0,5 Kg (1 lbs).

FRENO

- 9• Para frenar la silla de paseo, bajar con el pie las palancas colocadas en las ruedas posteriores. Para desbloquear los frenos, subir las palancas. Cuando se está parados, poner siempre el freno.

CINTURÓN DE SEGURIDAD

- 10• A: Asegurarse que los tirantes estén correctamente introducidos, empujando tal y como muestra la figura. B: Enganchar el cinturón actuando como muestra la figura.
- 11• Para desenganchar el cinturón, pulsar en los lados de la hebilla y al mismo tiempo tirar hacia fuera, el cinturón.
- 12• El nuevo cinturón de seguridad desde hoy es más fácil de poner gracias al sistema "quita y pon". De hecho, antes de enganchar el cinturón, fije la hebilla pequeña al respaldo introduciendo la lengüeta en la presilla como indica la figura; luego, cuando haya enganchado el cinturón al niño tiene que soltarla del respaldo para dejar que el niño tenga más movilidad. La hebilla pequeña tiene que quedar debajo de los hombros del

niño.

REGULACIÓN DEL RESPALDO

- 13• Los respaldos son independientes; se puede decidir si bajar uno o los dos. Para reclinar el respaldo presionar el botón del regula-respaldo y al mismo tiempo bajarlo.
- 14• Para subir el respaldo empujar hacia arriba el regula-respaldo como indica la figura.

RUEDAS GIRATORIAS

- 15• Para hacer que giren las ruedas delanteras hay que bajar la palanca como indica la figura. Para que no giren hay que subir la palanca.

FRONTALES-BANDEJA

Los frontales-bandeja son independientes para satisfacer todas las exigencias de los niños, de hecho se puede abrir uno cada vez o decidir si quitar uno de ellos.

- 16• Se puede abrir el frontal-bandeja sólo por un lado para facilitar que entre o salga el niño cuando es más mayor. Para abrir, presionar con una mano el pulsador y al mismo tiempo con la otra mano tirar el frontal hacia arriba.
- 17• Para quitar el frontal-bandeja, presionar primero el pulsador central y al mismo tiempo subir el frontal; luego presionar el pulsador lateral y al mismo tiempo extraer el frontal. No apoyar en el frontal-bandeja bebidas calientes porque puede ser peligroso.

CAMBIO DE LA CESTA

- 18• Si hubiera que cambiar la cesta, para montarla, engánchela por delante a los ganchos como indica la figura.
- 19• Engánchela por detrás, cerrando los botones como indica la figura.

EXTRACCIÓN DE LAS RUEDAS

Las ruedas de la silla de paseo se pueden quitar.

- 20• Para quitar las ruedas delanteras hay que hacer que estén libres (pivotantes), presionar las palanquitas y al mismo tiempo empujar la rueda hasta quitarla como indica la figura.
- 21• Para quitar las ruedas de detrás, presionar el botoncito y al mismo tiempo empujar la rueda hacia abajo hasta quitarla como indica la figura.

CIERRE

Antes de cerrar la silla de paseo, si están puestas las capotas, aflojar los compases.

- 22• Para cerrar la silla de paseo, subir los pulsadores colocados a los lados del manillar y girarlo hacia adelante hasta oír clic.
- 23• Luego empujar el respaldo y las capotas hacia la silla de paseo y bajar el manillar

hasta que entre en su alojamiento.
Controlar que la silla de paseo esté bien cerrada con el gancho de seguridad. La silla de paseo cerrada se sostiene en pie.

TRANSPORTE

- 24• Cuando está cerrada, es posible transportar la silla de paseo cómodamente, gracias a la manilla.

CÓMO SE QUITA LA FUNDA

- 25• Para quitar la funda de la silla de paseo, quitar las tapitas de los lados y del centro. Empujar el pivote primero hacia arriba y
- 26• luego hacia fuera; sacar luego el pivote por la ranura de la funda.
- 27• Para desenganchar la funda del asiento, quitar la tira entrepiernas por debajo y desabrocharla como indica la figura.
- 28• Desenroscar la correa por ambos lados y sacar la funda.

LÍNEA DE ACCESORIOS

- 29• Bolso con cambiador: bolso con colchoneta para cambiar al bebé, que se puede enganchar a la silla de paseo.
- 30• Cover All: Plástico de lluvia cubre-todo de PVC transparente para la silla de paseo gemelar Aria Twin.

LIMPIEZA & MANTENIMIENTO

Su producto necesita un mínimo mantenimiento. Las operaciones de limpieza y mantenimiento tiene que ser efectuadas sólo por adultos.

- Se aconseja mantener limpias las partes en movimiento y si hiciera falta, lubricarlas con aceite ligero.
- Secar las partes de metal del producto para evitar que se oxiden.
- Limpiar periódicamente las partes de plástico con un paño húmedo, no usar disolventes ni otros productos parecidos.
- Cepillar las partes de tejido para quitar el polvo.
- Mantener limpias las ruedas quitando polvo y arena.
- Proteger el producto contra los agentes atmosféricos, agua, lluvia o nieve; la exposición continua y prolongada al sol puede causar cambios de color en muchos materiales.
- Conservar el producto en un sitio seco.
- Para lavar el saco, seguir las instrucciones siguientes.



SEGURIDAD

! CUIDADO

- ESTE PRODUCTO HA SIDO DISEÑADO PARA NIÑOS CON UN PESO MÁXIMO DE 20 KG Y UNA ALTURA MÁXIMA DE 110 CM. LA CESTILLA HA SIDO REALIZADA PARA SOPORTAR UN PESO MÁXIMO DE 5 KG. LOS POSIBLES PORTABEBIDAS QUE VAN CON ESTE PRODUCTO ESTÁN CONCEBIDOS PARA SOPORTAR EL PESO MÁXIMO ESPECIFICADO EN EL PORTABEBIDAS EN CUESTIÓN. CUALQUIER BOLSA ENTREGADA JUNTO AL PRODUCTO ESTÁ REALIZADA PARA SOPORTAR UN PESO MÁXIMO DE 0,2 KG.
- UTILICE SIEMPRE CINTURONES DE SEGURIDAD DE 5 PUNTOS.
- NO DEJAR NUNCA VUESTRO NIÑO SIN CUSTODIA.
- PUEDE SER PERIGROSO UTILIZAR ACCESORIOS QUE NON HAYAN SIDO APROBADOS POR EL FABRICANTE.
- EVITAR INTRODUCIR LOS DEDOS EN LOS MECANISMOS.
- LAS OPERACIONES DE MONTAJE DEBEN SER REALIZADAS ÚNICAMENTE POR PÉRSONAL ADULTAS.
- NO UTILIZAR EL PRODUCTO SI PRESENTA DESPERFECTOS Y/O PIEZAS FALTANTES.
- CUANDO SE ESTÁ PARADOS PONER SIEMPRE LOS FRENOS.
- NO UTILIZAR EL PRODUCTO CERCA DE ESCALERAS O ESCALONES.
- SE ACONSEJA NO LEVANTAR LA SILLA DE PASEO COGIÉNDOLA POR LA PARTE FRONTAL PUES NO ESTÁ CONCEBIDA PARA SOPORTAR CARGAS. EN CASO DE NECESIDAD, LEVANTAR LA SILLA DE PASEO COGIÉNDOLA POR DEBAJO DE LOS BRAZOS.

NORMAS DES SEGURIDAD

Abrir y cerrar con cuidado, evitando el introducir los dedos dentro el mecanismo.

Para enganchar el cinturón de seguridad, introduzca los tirantes e inserte ambos extremos del cinturón en la hebilla. Asegúrese que éste insertado correctamente. Para desenganchar el cinturón de seguridad, apretar en los lados de la hebilla y al mismo tiempo tirar hacia fuera el cinturón.

Los bultos y/o accesorios pueden desestabilizar el producto. Recomendamos no cargarla con más de 5 kg – 11.0 lbs de peso. Presten atención al riesgo que representa el fuego y otras importantes fuentes de calor como son los radiadores eléctricos, estufas a gas ect., en las proximidades del producto.

PT•PORTUGUÊS

- **IMPORTANTE:** leia atentamente as instruções antes do uso e conserve-as para reutilizá-las futuramente.
- A Peg Perego poderá efectuar em qualquer momento modificações aos modelos descritos nesta publicação, por motivos de natureza técnica ou comercial.



A Peg Perego S.p.A. é certificada ISO 9001.

A certificação oferece aos clientes e aos consumidores a garantia de uma transparência e confiança no modo de trabalhar da empresa.

SERVIÇO DE ASSISTÊNCIA

No caso de perda ou dano de partes do modelo, use somente peças originais Peg Perego. Caso necessite de reparar, substituir, informar-se sobre os produtos Perego, ou também, adquirir peças originais e acessórios, procure o Serviço de Assistência Peg-Perego:

EUROPA: tel.:0039-039-60.88.213,
fax: 0039-039-33.09.992,
e-mail: assistenza@pegperego.it,

USA: tel.: 800.671.1701
fax: 260.471.6332
Call us toll free: 1.800.671.1701

CANADA: tel.: 905.839.3371
fax: 905.839.9542
Call us toll free: 1.800.661.5050

www.pegperego.com

A Peg Perego é a disposição de seus Consumidores para satisfazê-los no melhor modo possível. Por isto, conhecer a opinião dos nossos Clientes, para nos é muito importante e precioso. Portanto agradecemos muito se logo após ter utilizado um nosso produto V.Sa. queira preencher, enviando-nos suas observações ou sugestões, o QUESTIONÁRIO SATISFAÇÃO DO CONSUMIDOR que encontrarás em internet ao seguinte endereço: "www.pegperego.com/SSCo.html.it".

INSTRUÇÕES DE USO

ABERTURA

- 1• Para abrir o carrinho de bebê, desenganchar simultaneamente as duas proteções como resulta na figura.
- 2• Levantar com decisão o guidão para cima e posteriormente empurrá-lo para baixo

até sentir o impulso final.

MONTAGEM DO CARRINHO DE BEBÊ

- 3• Enganchar as partes frontais como resulta na figura.

CAPOTAS

- 4• As capotas são de tipo independentes, é possível escolher se abaxar uma somente ou ambas. Antes de aplicar as capotas, verificar a etiqueta interna que indica se a capota è direita ou esquerda. Introduzir os encaixes da capota nas próprias sedes.
- 5• Abotoar as capotas por de trás do encosto. Abaixar os compassos como resulta na figura.
- 6• Para remover as capotas pressionar os botões laterais e simultaneamente desenfiar a capota para cima como resulta na figura.

PORTA-BEBIDAS

O porta-bebidas pode ser aplicado na pega do lado direito.

- 7• Para aplicar o porta-bebidas, alargue a abraçadeira e fixá-la como resulta na figura. Enfiar o porta-bebidas na abraçadeira até sentir o click.
- 8• Introduzir como resulta na figura as duas tampas, prestando atenção aos encaixes. Com duas moedas rodar as tampas para fixar o porta-bebidas como resulta na figura.
Se aconselha de não introduzir no porta-bebidas bebidas quentes e com um peso superior a 1 Kg (1 lbs).

FREIO

- 9• Para freiar o carrinho de bebê, abaixar com o pé as alavancas posicionadas sobre as rodas posteriores. Para liberar os freios, levantar as alavancas. Lembre-se de colocar sempre o freio quando o carrinho estiver parado.

CINTURA DE SEGURANÇA

- 10• A: Assegure-se que a cinta esteja corretamente inserida empurrando como resulta na figura. B: Enganchar a cintura atuando como resulta na figura.
- 11• Para desenganchar a cintura, pressionar aos lados da fivela e simultaneamente puxar o cinto para fora.
- 12• Agora, o novo cinto de segurança é mais fácil de usar devido ao sistema “prende e desprende”. De fato, antes de apertar o cinto, prenda a fivela ao encosto, inserindo a lingueta no próprio orifício, como resulta na figura; depois, quando tiver ligada à cintura da criança, solte-a do encosto para a deixar mais livre de se mover. A fivela deve permanecer por baixo das costas da criança.

REGULAÇÃO DO ENCOSTO

- 13• Os encostos são de tipo independentes,

é possível escolher se abaixar um ou ambos. Para reclinar o encosto abaixar o botão de regulação do encosto e simultaneamente puxá-lo para baixo.

- 14• Para levantar o encosto empurrar para cima o botão de regulação do encosto como resulta na figura.

RODAS PIRUETANTES

- 15• Para tornar as rodas dianteiras piruetantes, necessita abaixar a alavanca, como resulta indicado na figura. Para fazer com que elas fiquem fixas, levante a alavanca.

PARTES FRONTAIS COM BANDEJA

As partes frontais são de tipo independentes para satisfazer as diversas exigências de cada criança, de fato, é possível abrir uma de cada vez ou escolher de remover uma delas.

- 16• É possível abrir a parte frontal com bandeja só de um lado para facilitar a entrada e a saída da criança quando for maior. Para abrir, pressionar com uma mão o botão e simultaneamente com a outra mão rodar a parte frontal para cima.
- 17• Para remover a parte frontal com bandeja, pressionar antes o botão central e simultaneamente levantar a parte frontal; logo após pressionar o botão lateral e simultaneamente extrair a parte frontal. Não apoiar na parte frontal com bandeja, bebidas quentes demais porque pode tornar-se perigoso.

SUBSTITUIÇÃO DO CESTO

- 18• No caso em que se deve substituir o cesto, para montá-lo, enganchar-lo anteriormente aos ganchinhos como resulta na figura.
- 19• Enganchar-lo posteriormente, fechando os botões como resulta na figura.

EXTRAÇÃO DAS RODAS

As rodas do carrinho de bebê são extraíveis.

- 20• Para remover as rodas anteriores, necessita que as mesmas estejam livres, pressionar as alavancas e simultaneamente empurrar a roda até removê-la como resulta na figura.
- 21• Para remover as rodas posteriores, pressionar o botãozinho e simultaneamente empurrar a roda para baixo até removê-la como resulta na figura.

FECHO

Antes de fechar o carrinho de bebê, se for aplicada a capota, afrouxar os compassos.

- 22• Para fechar o carrinho de bebê, levantar os botões situados aos lados do guidão e rodar o guidão para frente até sentir o

- click.
- 23• Posteriormente empurrar os encostos e as capotas na direção do carrinho e abaixar o guidão até fazer com que o mesmo entre na sua sede. Verificar que o carrinho seja fechado corretamente com o gancho de segurança. O carrinho de bebê fechado fica em pé sozinho.

TRANSPORTE

- 24• O carrinho pode ser transportado comodamente quando é fechado graças a sua pega.

RETIRADA DA VESTIDURA EM TECIDO

- 25• Para retirar a vestidura da cadeira de passeio, retire as pequenas tampas situadas de lado e no centro a levantar. Empurre para cima o pino e
- 26• em seguida, empurre-o para fora, retire então o pino da abertura da vestidura.
- 27• Para soltar a vestidura do assento, retire o divisor de pernas por baixo e desabotoe-a assim como indicado na figura.
- 28• Solte o cinto de ambos os lados e retire a vestidura.

LINHA DE ACESSÓRIOS

- 29• **Bolsa de Troca:** Bolsa com colchãozinho para a troca do bebê, que pode ser enganchada à cadeira de passeio.
- 30• **Cover All:** Proteção contra a chuva: Plástico para a chuva realizado em PVC transparente cobre-tudo para carrinho de bebê gemelar Aria Twin.

LIMPEZA E MANUTENÇÃO

O seu produto necessita de um mínimo de manutenção. As operações de limpeza e de manutenção devem ser feitas somente por pessoas adultas.

- Aconselha-se de manter limpas todas as partes em movimento e se for necessário, lubrificá-las com óleo leve.
- Enxugar as partes de metal do produto para prevenir contra a ferrugem.
- Periodicamente limpar as partes de plástico com um pano húmido, não usar solventes ou outros produtos semelhantes.
- Passar uma escova nas partes de tecido para eliminar a poeira.
- Manter as rodas limpas sem poeira e areia.
- Proteger o produto contra os agentes atmosféricos, água, chuva ou neve; a exposição contínua e prolongada ao sol pode causar mudanças de cor em muitos materiais.
- Conservar o produto em um lugar seco.



SEGURANÇA

⚠️ ATENÇÃO

- ESTE PRODUTO FOI PROJECTADO PARA CRIANÇAS COM PESO MÁXIMO DE 20 KG E UMA ALTURA MÁXIMA DE 110 CM. O CESTO FOI REALIZADO PARA SUPORTAR UM PESO MÁXIMO DE 5 KG. EVENTUAIS PORTA-BEBIDAS FORNECIDOS COM ESTE PRODUTO FORAM ESTUDADOS PARA SUPORTAR O PESO MÁXIMO ESPECIFICADO NO PORTA-BEBIDAS. QUALQUER BOLSA OU BOLSO FORNECIDOS JUNTAMENTE COM O PRODUTO FORAM REALIZADOS PARA SUPORTAR UM PESO MÁXIMO DE 0,2 KG.
- UTILIZE SEMPRE OS CINTOS DE SEGURANÇA A 5 PONTOS.
- JAMAIS DEIXE O SEU BEBÉ SEM VIGILÂNCIA.
- PODE TORNAR-SE PERIGOSO UTILIZAR ACESSÓRIOS QUE NÃO SEJAM APROVADOS PELO FABRICANTE.
- EVITE INTRODUIZIR OS DEDOS NOS MECANISMOS.
- AS OPERAÇÕES DE MONTAGEM DEVEM SER REALIZADAS SOMENTE POR ADULTOS.
- NÃO UTILIZE O ARTIGO, SE O MESMO APRESENTAR PEÇAS QUEBRADAS OU INEXISTENTES.
- QUANDO PARADA / O UTILIZE SEMPRE OS TRAVÕES.
- NÃO UTILIZAR O PRODUTO PERTO DE ESCADAS E DE DEGRAUS.
- ACONSELHA-SE DE NÃO LEVANTAR O CARRINHO DE BEBÉ PELA PARTE FRONTAL POIS ESTE NÃO FOI PROJECTADO PARA SUPORTAR PESOS. EM CASO DE NECESSIDADE LEVANTAR O CARRINHO AGARRANDO-O POR BAIXO DOS BRAÇOS.

NORMAS DE SEGURANÇA

Para enganchar o cinto de segurança

enfiar as cinturinhas e inserir as duas extremidades do cinto ao redor da cintura na fivela. Assegurar-se sempre de ter sentido o impulso de fechamento.

Para desenganchar o cinto de segurança pressionar aos lados da fivela e contemporaneamente puxar para o externo o cinto ao redor da cintura.

Pacotes e/ou acessórios podem tornar instável o produto.

Recomendamos de não carregar o cesto com mais de 5 kg.

Preste atenção ao risco representado pelo fogo e de outras significativas fontes de calor, como por exemplo, radiadores eléctricos, estufas a gás, etc... na imediatas proximidade do artigo.

NL • NEDERLANDS

- **BELANGRIJK:** lees vóór het gebruik deze handleiding met instructies met aandacht. Bewaar de handleiding voor een toekomstige raadpleging.
- Peg Perego kan op ieder gewenst moment wijzigingen aanbrengen op de modellen die in deze publicatie beschreven worden, om reden van technische of commerciële aard.



Peg Perego S.p.A. heeft een ISO 9001-certificaat.

De certificering biedt klanten en consumenten de garantie van doorzichtigheid en vertrouwen in de manier van werken van het bedrijf.

ASSISTENTIEDIENST

Indien delen van het model per ongeluk verloren gaan of beschadigd raken dan dient u alleen originele reserveonderdelen van Peg Perego te gebruiken. Voor eventuele reparaties of vervanging van de producten, alsmede voor informatie over de producten, de verkoop van originele reserveonderdelen en accessoires, neemt u contact op met de Assistentiedienst van Peg-Perego:

EUROPA: tel.: 0039-039-60.88.213,
fax: 0039-039-33.09.992,
e-mail: assistenza@pegperego.it,

USA: tel.: 800.671.1701
fax: 260.471.6332
Call us toll free: 1.800.671.1701

CANADA: tel.: 905.839.3371
fax: 905.839.9542
Call us toll free: 1.800.661.5050

www.pegperego.com

Peg Perego staat ter beschikking van de Consument om zo goed mogelijk aan diens wensen tegemoet te komen. Daarom is het voor ons uiterst belangrijk om de mening van onze klanten te kennen. Wij zullen u daarom dankbaar zijn indien u, na het gebruik van één van onze producten, de VRAGENLIJST TEVREDEN KLANTEN wilt invullen die u in het internet vindt, op het volgende adres: "www.pegperego.com/SSCo.html.it", waarbij u opmerkingen kunt plaatsen of suggesties kunt doen.

INSTRUCTIES VOOR HET GEBRUIK

OPENEN

- 1• Om de wandelwagen te openen koppelt u tegelijkertijd de twee aansluitpunten los,

zoals de afbeelding toont.

- 2• Til het stuur met kracht omhoog en duw het vervolgens omlaag, tot de eindklik gehoord wordt.

ASSEMBLAGE WANDELWAGEN

- 3• Breng de voorzetstukken aan, zoals de afbeelding toont.

KAPPEN

- 4• De kappen zijn onafhankelijk van elkaar. Het is mogelijk er één omlaag te plaatsen, of beide. Voordat u de kappen bevestigt controleert u het etiket om onderscheid te maken tussen de rechterkap en de linkerkap. Steek de aansluitpunten van de kappen in de betreffende zittingen.
- 5• Knoop de kappen vast op de achterkant van de rugleuningen. Plaats de passers omlaag, zoals de afbeelding toont.
- 6• Om de kappen te verwijderen drukt u op de knoppen aan de zijkanten en trekt u de kap op hetzelfde moment omhoog, zoals de afbeelding toont.

FLESJESHOUDER

De flesjeshouder kan aan de handgreep worden bevestigd, maar alleen aan de rechterkant.

- 7• Om de flesjeshouder aan de handgreep te bevestigen verbreed u de klemband en bevestigt u deze zoals de afbeelding toont. Plaats de flesjeshouder in de klemband tot u de klik hoort.
- 8• Plaats de twee doppen zoals de afbeelding toont, let goed op de manier van vastzetten. Draai de doppen met twee muntjes en bevestig de flesjeshouder zoals de afbeelding toont.
Het wordt geadviseerd geen warme dranken in de flesjeshouder te plaatsen, en met een gewicht van meer dan 0,5 Kg (1 lbs).

REM

- 9• Om de wandelwagen te remmen duwt u met uw voet de hendels omlaag die op de achterwielen zijn geplaatst. Om de remmen te deblokken plaatst u de hendels omhoog. Schakel altijd de rem in wanneer u stilstaat.

VEILIGHEIDSGORDEL

- 10• A: Controleer of de riem correct bevestigd is, door te duwen zoals de afbeelding toont. B: Bevestig de gordel door te werk te gaan zoals de afbeelding toont.
- 11• Om de gordel los te koppelen drukt u aan de zijkanten van de gesp en trekt u de taillieriem op hetzelfde moment in buitenwaartse richting.
- 12• De nieuwe veiligheidsgordel van vandaag kan makkelijker gedragen worden dankzij het "los-vast" systeem. Voordat u de gordel inderdaad vastmaakt, bevestigt u het gespje aan de rugleuning, door

het lipje in de daarvoor bestemde doorgaande opening te steken, zoals de afbeelding toont; wanneer de gordel vervolgens aan het kind bevestigd is kunt u de gordel losmaken van de rugleuning om het kind meer bewegingsvrijheid te geven. Het gespje moet onder de schouders van het kind blijven.

INSTELLING RUGLEUNING

- 13• De rugleuningen zijn onafhankelijk van elkaar. Het is mogelijk er één omlaag te plaatsen, of beide. Om de rugleuning omlaag te plaatsen duwt u de regelknop van de rugleuning omlaag, en trekt u de rugleuning op hetzelfde moment ook omlaag.
- 14• Om de rugleuning omhoog te plaatsen drukt u de regelknop van de rugleuning omhoog, zoals de afbeelding toont.

ZWENKWIELEN

- 15• Om van de voorwielen zwenkwielen te maken, moet u de hendel omlaag duwen, zoals de afbeelding toont. De hendel omhoog duwen om de wielen weer vast te zetten.

VOORZETSTUK-VOORZETBLAD

De voorzetstukken-voorzetbladen zijn onafhankelijk van elkaar om aan de verschillende behoeftes van elk kind tegemoet te komen. Het is inderdaad mogelijk er één per keer te openen, of één van beide te verwijderen.

- 16• Het is mogelijk om het voorzetstuk-voorzetblad slechts aan één zijde te openen zodat het kind, wanneer het iets groter is, makkelijker in en uit de wandelwagen kan. Om te openen drukt u met één hand op de knop, terwijl u met de andere hand op hetzelfde moment het voorzetstuk omhoog draait.
- 17• Om het voorzetstuk-voorzetblad te verwijderen, drukt u eerst op de middelste knop en tilt u op hetzelfde moment het voorzetstuk op. Vervolgens drukt u op de knop aan de zijkant en trekt u het voorzetstuk op hetzelfde moment naar buiten. Plaats geen kokend hete dranken op het voorzetstuk-voorzetblad, dit kan gevaarlijk zijn.

VERVANGING MAND

- 18• Wilt u de mand vervangen dan moet u hem, om hem te monteren, aan de voorkant vastzetten aan de haakjes, zoals de afbeelding toont.
- 19• Haak hem ook aan de achterkant vast door de knopen te sluiten, zoals de afbeelding toont.

VERWIJDEREN WIELEN

De wielen van de wandelwagen kunnen worden weggenomen.

- 20• Om de voorwielen te verwijderen moet

- u ze eerst in de zwenkpositie zetten, vervolgens op de hendeltjes drukken en tegelijkertijd op het wiel, tot het weggenomen kan worden, zie de afbeelding.
- 21• Om de achterwielen te verwijderen drukt u op het knopje en drukt u tegelijkertijd het wiel omlaag, tot het weggenomen kan worden, zie de afbeelding.

SLUITEN

Voordat u de wandelwagen sluit, moet u de passers loszetten, indien er kappen bevestigd zijn.

- 22• Om de wandelwagen te sluiten tilt u de knoppen aan de zijkanten van het stuur omhoog, en draait u het stuur naar voren tot de klik.
- 23• Vervolgens duwt u de rugleuning en de kappen in de richting van de wandelwagen en plaatst u het stuur omlaag tot het terugkeert naar de zitting. Controleer de correcte sluiting van de wandelwagen door de veiligheidshaak. De gesloten wandelwagen moet los overeind blijven staan.

VERVOER

- 24• De wandelwagen kan moeiteloos vervoerd worden wanneer hij gesloten is, dankzij de handgreep.

VERWIJDEREN VAN DE BEKLEDING

- 25• Om de bekleding van de wandelwagen weg te nemen, moeten de dekseltjes aan de zijkant en het midden weggenomen worden door er druk op uit te oefenen. Duw de pen omhoog en
- 26• duw hem vervolgens in buitenwaartse richting, trek de pen daarna uit de sleuf van de zak.
- 27• Om de zak van de zitting los te maken, trekt u de riem die tussen de benen loopt vanaf de onderkant naar buiten, en knoopt u de zak los, zoals de afbeelding toont.
- 28• Schroef het riempje aan beide zijden los en verwijder de zak.

ACCESSOIRES

- 29• Tas Verschoning: Tas met matrasje voor de verschoning van de baby, kan aan de wandelwagen bevestigd worden.
- 30• Cover All: Alles afdekkende regenkap van transparant PVC voor de tweelingwandelwagen Aria Twin.

REINIGING EN ONDERHOUD

Uw product heeft een minimum aan onderhoud. Reiniging en onderhoud mogen alleen uitgevoerd worden door volwassenen.

- Het wordt geadviseerd alle bewegende

delen schoon te houden en zondig te smeren met lichte olie.

- Droog de metalen delen van het product, om roestvorming te voorkomen.
- Reinig regelmatig de plastic delen met een vochtige doek, gebruik geen oplosmiddelen of gelijkaardige producten.
- Reinig het doek met een borstel om vuil te verwijderen.
- Houd de wielen schoon van stof en zand.
- Bescherm het product tegen de weersomstandigheden, water, regen of sneeuw; de continue en langdurige blootstelling aan zonlicht kan een kleurverandering van vele materialen veroorzaken.
- Bewaar het product op een droge plek.
- Om de zak te wassen, volgt u onderstaande aanwijzingen op.



VEILIGHEID

⚠ LET OP

- DIT PRODUCT IS BEDOELD VOOR KINDEREN MET EEN MAXIMUMGEWICHT VAN 20 KG EN EEN MAXIMUMLENGTE VAN 110 CM. DE MAND IS TOT STAND GEBRACHT VOOR EEN MAXIMUMGEWICHT VAN 5 KG. DE EVENTUELE FLESJESHOUDERS DIE BIJ DEZE UNIT GELEVERD WORDEN KUNNEN HET MAXIMUMGEWICHT BEVATEEN DAT OP DE FLESJESHOUDER ZELF VERMELD WORDT. TASSEN OF ZAKKEN DIE BIJ HET PRODUCT GELEVERD WORDEN KUNNEN EEN MAXIMUMGEWICHT VAN 0,2 KG BEVATTEN.
- GEBRUIK ALTIJD DE VEILIGHEIDSHORDELS MET 5 BEVESTIGINGSPUNTEN.
- LAAT UW KIND NOOIT ZONDER TOEZICHT ACHTER.
- HET KAN GEVAARLIJK ZIJN ACCESSOIRES TE GEBRUIKEN DIE NIET GOEDGEKEURD ZIJN DOOR DE FABRIKANT.
- VERMIJD HET UW VINGERS IN DE MECHANISMEN TE STEKEN.
- DE MONTAGEWERKZAAMHEDEN MOETEN DOOR VOLWASSENEN WORDEN UITGEVOERD.
- GEBRUIK HET PRODUCT NIET

INDIEN ER GEBROKEN ONDERDELEN
ZIJN OF INDIEN ER ONDERDELEN
ONTBREKEN.

- BIJ STILSTAND ALTIJD DE REMMEN
INSCHAKELEN.
- GEBRUIK HET PRODUCT NOOIT
NABIJ EEN TRAP OF AFSTAPJES.
- HET WORDT AANGERADEN DE
WANDELWAGEN NIET OP TE TILLEN
DOOR HET AAN DE VOORRAND
BEET TE NEMEN, OMDAT DIT
ONDERDEEL NIET ONTWORPEN IS
OM LASTEN TE VERDRAGEN. TIL
DE WANDELWAGEN IN GEVAL VAN
NOOD OP AAN DE ARMSTEUNEN.

VEILIGHEIDSNORMEN

Om de veiligheidsgordel vast te maken steekt u de riemen naar binnen en steekt u de twee uiteinden van de taillieriem in de gesp. Controleer altijd of de klik van de sluiting plaatsgevonden heeft. Om de veiligheidsgordel los te maken drukt u op de zijkanten van de gesp en trekt u op hetzelfde moment de taillieriem in buitenwaartse richting los. Pakken en/of accessoires maken het product instabiel. Het wordt aangeraden de mand met niet meer dan 5 kg te laden. Wees bedacht op het risico dat gevormd wordt door vuur en andere belangrijke warmtebronnen, zoals elektrische straalkachels, gaskachels enz, die zich in de onmiddellijke nabijheid van het product bevinden.

HU•MAGYAR

- FONTOS: a használat előtt figyelmesen olvassák el az utasításokat és azokat őrizték meg a későbbiekben történő tanulmányozás céljából.
- A Peg Perego az ebben a kiadásban ismertetett modelleknél műszaki vagy kereskedelmi jellegű okokból kifolyólag bármikor végrehajthat módosításokat.



Peg Perego R.t. ISO 9001 tanúsítvánnyal rendelkezik.

A tanúsítvány a vállalati munkamódszer rendszerezettségének és az abban való bizalomnak a garanciáját kínálja az ügyfeleknek és a fogyasztóknak.

VEVŐSZOLGÁLAT

Ha véletlenül a modell részei elvesznek vagy károsodnak, akkor csak eredeti Peg Perego alkatrészeket használjon! Az esetleges javítások, cserék, a termékekkel kapcsolatos információk valamint az eredeti alkatrészek és tartozékok értékesítése ügyében vegye fel a kapcsolatot a Peg Perego Vevőszolgálatával:

EUROPA: tel.:0039-039-60.88.213,
fax: 0039-039-33.09.992, a
e-mail: assistenza@pegperego.it,

USA: tel.: 800.671.1701
fax: 260.471.6332
Call us toll free: 1.800.671.1701

CANADA: tel.: 905.839.3371
fax: 905.839.9542
Call us toll free: 1.800.661.5050

www.pegperego.com

A Peg Perego a fogyasztóinak rendelkezésére áll minden igényük legjobb kielégítése céljából. Ehhez az ügyfeleink véleményének megismerése számunkra rendkívül fontos és értékes. Ezért nagyon hálásak lennénk, ha a termékünk használatbavétele után kitöltené a FOGYASZTÓ ÉRTÉKELÉSE KÉRDŐÍVET, amelyet az alábbi internet címen talál meg: www.pegperego.com/SSCo.html.it. Ott feltüntetheti az esetleges észrevételeit vagy ötleteit.

HASZNÁLATI UTASÍTÁS

SZÉTNYITÁS

- 1• A sportkocsi szétnyitásához egyidejűleg kapcsolják le a két illesztőkapcsot az ábra szerint.
- 2• Határozottan emeljék felfelé a fogantyút és

ezt követően azt nyomják lefelé az utolsó kattanásig.

A SPORTKOCSI ÖSSZEÁLLÍTÁSA

- 3• Akasszák be a biztosítópántokat az ábra szerint.

KOCSITETŐK

- 4• A kocsitetők különállóak, választás szerint az egyiket vagy mindkettőt lehajthatják. A kocsitetők felerősítése előtt ellenőrizték a belső címkét, amely megkülönbözteti a jobb és a bal kocsitetőt. Vezessék be a kocsitetők illesztőkapcsait a megfelelő mélyedésekbe.
- 5• Gombolják be a kocsitetőket a háttámlák hátulján. Engedjék le a támaszkarokat az ábra szerint.
- 6• A kocsitetők levételéhez nyomják be az oldalsó gombokat és egyidejűleg húzzák felfelé a kocsitetőt az ábra szerint.

ITALTARTÓ

Az italtartó csak a jobb oldalon erősíthető a fogantyúra.

- 7• Az italtartónak a fogantyúra történő erősítéséhez lazítsák meg a tartószíjat és rögzítsék az ábra szerint. Vezessék be az italtartót a tartószíjba kattanásig.
- 8• Az ábra szerint helyezték be a két dugót, óvatosan eljárva az illesztékeknél. Két pénzérmével fordítsák el a dugókat az italtartó rögzítéséhez az ábra szerint. 0,5 kg-nál (1 lbs) nagyobb súlyú és meleg italoknak az italtartóba történő behelyezése nem javasolt.

FÉK

- 9• A sportkocsi fékezéséhez lábbal engedjék le a hátsó kerekekre szerelt karokat az ábra szerint. A fékek kiengedéséhez emeljék meg a karokat. Álló helyzetben mindig állítsák be a féket.

BIZTONSÁGI ÖV

- 10• A: Győződjene meg arról, hogy a vállpánt helyesen be van-e vezetve oly módon, hogy nyomják be az ábra szerint. B: Kapcsolják be az övet az ábra szerint.
- 11• Az öv kikapcsolásához nyomják be a csat oldalait és egyidejűleg húzzák a kültér irányába a derékövet.
- 12• Mától kezdve egyszerűbb az új biztonsági öv viselete a "kattintsd be és kattintsd ki" rendszernek köszönhetően. Az öv bekapcsolása előtt kattintsa be a kis csatot a háttámlához oly módon, hogy vezesse be a nyelvecskét a megfelelő nyílásba az ábra szerint; majd miután bekapcsolta az övet a gyermekén, kattintsa le azt a háttámláról a gyermek szabadabb mozgásának lehetővé tételéhez. A kis csatnak a gyermek vállalai alatt kell maradnia.

HÁTTÁMLA BEÁLLÍTÁSA

- 13• A háttámlák különállóak, választás szerint

az egyiket vagy mindkettőt lehajthatják. A háttámla lehajtásához eresszék le a háttámlaszabályozó gombot és egyidejűleg azt húzzák lefelé.

- 14• A háttámla felemeléséhez nyomják felfelé a háttámlaszabályozó gombot az ábra szerint.

BOLYGÓKEREKEK

- 15• Az elülső kerekek bolygókerékékké alakításához a kar leengedése szükséges az ábra szerint. A rögzítésükhöz emeljék fel a kart.

BIZTOSÍTÓPÁNTOK-TÁLCÁK

A biztosítópántok-tálcák különállóak mindkét gyermek különböző igényeinek kielégítéséhez, ugyanis egyenként kinyithatóak vagy választás alapján csak az egyik is levehető.

- 16• Kinyitható a biztosítópánt-tálca csak az egyik oldalról a gyermek beszállásának és kiszállásának megkönnyítéséhez, amikor az már nagyobb. A kinyitásához nyomják meg az egyik kézzel a gombot és egyidejűleg a másik kézzel fordítsák felfelé a biztosítópántot.
- 17• A biztosítópánt-tálca levételéhez először nyomják meg a középső gombot és egyidejűleg emeljék fel a biztosítópántot; majd nyomják meg az oldalsó gombot és egyidejűleg húzzák ki a biztosítópántot. Ne tegyenek a biztosítópánt-tálcára forró italokat, mert az veszélyes lehet.

KOSÁR CSERÉJE

- 18• Abban az esetben, ha le kell cserélni a kosarat, akkor annak felerősítéséhez akasszák be az elülső részét a kis kampókhoz az ábra szerint.
- 19• A gombokat begombolva akasszák be a hátsó részét is az ábra szerint.

KEREKEK KIHÚZÁSA

A sportkocsi kerekei kihúzhatók.

- 20• Az elülső kerekek levételéhez azokat először bolygókerékékké kell alakítani, benyomni a kis karokat és ezzel egyidejűleg tolni a kereket addig, amíg le nem válik, az ábra szerint.
- 21• A hátsó kerekek levételéhez nyomják be a gombot és ezzel egyidejűleg tolják lefelé a kereket addig, amíg le nem válik, az ábra szerint.

ÖSSZECSUKÁS

A sportkocsi összecsukása előtt, amennyiben a kocsitetők fel vannak erősítve, engedjék ki a támaszkarokat.

- 22• A sportkocsi összecsukásához emeljék meg a fogantyú oldalaira szerelt gombokat és kattanásig forgassák előre a fogantyút.
- 23• Ezt követően nyomják a háttámlákat és a kocsitetőket a sportkocsi irányába és eresszék le a fogantyút addig, amíg az vissza nem tér a mélyedésébe. Ellenőrizték

a sportkocsi helyes összecsukását a biztonsági kapocsnál. Az összecsukott sportkocsi egymagában megáll.

SZÁLLÍTÁS

- 24• A sportkocsi összecsukott állapotban a fogantyú segítségével kényelmesen szállítható.

A HUZAT LEVÉTELE

- 25• A sportkocsi huzatának levételéhez válasszák le az oldalt és középen elhelyezett kis fedőlapokat. Nyomják felfelé a pecket és
- 26• ezt követően azt tolják a kültér felé, majd húzzák ki a pecket a zsák gomblyukából.
- 27• A zsáknak az ülőkéről történő lekapcsolásához alulról húzzák ki a lábválasztót és gombolják le a zsákot az ábra szerint.
- 28• Csavarozzák ki a szíjakat mindkét oldalon és húzzák le a zsákot.

KIEGÉSZÍTŐK TERMÉKSKÁLÁJA

- 29• Pelenkázó Táska: Tásk a védőhuzattal együtt a baba pelenkázásához, amely a sportkocsira akasztható.
- 30• Cover All: Mindent betakaró esővédő átlátszó PVC-ből az Aria Twin iker sportkocsihoz.

TISZTÍTÁS ÉS KARBANTARTÁS

A termék minimális karbantartást igényel. A tisztító és karbantartó műveleteket csak felnőttek végezhetik.

- Valamennyi mozgó rész tisztántartása javasolt, és amennyiben az szükséges, olajjal vékonyan kenjék be azokat.
- Szárítsák meg a termék fémből készült részeit a rozsdásodás megelőzése céljából.
- Egy nedves törlőruhával rendszeresen tisztítsák meg a műanyagból készült részeket, ne használjanak oldószereket vagy egyéb hasonló termékeket.
- A szövetrészeket keféljék le a por eltávolításához.
- Portól és homoktól tartsák tisztán a kerekeket.
- Óvják a terméket a légköri hatóerőktől, víztől, esőtől vagy hótól; a folytonos és hosszadalmas napsütésnek való kitétel sok alapanyagban színváltozást okozhat.
- Száraz helyen tárolják a terméket.
- A zsák mosásánál tartsák be az alábbi útmutatást.



BIZTONSÁG

⚠ VIGYÁZAT

- EZT A TERMÉKET MAXIMUM 20 KG-OS SÚLYÚ ÉS 110 CM-NÉL NEM MAGASABB GYERMEKEK SZÁMÁRA TERVEZTÉK. A BEVÁSÁRLÓ KOSÁR MAXIMUM 5 KG-OS TEHER ELBÍRÁSÁRA KÉSZÜLT. AZ EHEZ A TERMÉKHEZ ESETLEGESEN MELLÉKELT ITALTARTÓKAT ÚGY TERVEZTÉK, HOGY MAGÁN AZ ITALTARTÓN FELTÜNTETETT MAXIMÁLIS SÚLYT ELBÍRJÁK. A TERMÉKKEL EGYÜTT ÁTADOTT BÁRMILYEN TÁSKA VAGY REKESZ MAXIMUM 0,2 KG-OS TEHER ELBÍRÁSÁRA KÉSZÜLT.
- MINDIG 5 PONTOS BIZTONSÁGI ÖVET HASZNÁLJANAK.
- NE HAGYJA SOHA GYEREKÉT FELÜGYELET NÉKLÜL.
- VESZÉLYES LEHET OLYAN ESZKÖZÖK ALKALMAZÁSA, MELYET A GYÁRTÓ NEM HAGYOTT JÓVÁ.
- AZ UJJÁT SEMMILYEN KÖRÜLMÉNYEK KÖZT NE TEGYE A GÉPEZETBE.
- A FELSZERELÉST NAGYKORÚNAK KELL VÉGEZNIÉ.
- AMENNYIBEN TÖRÉST ÉSZLEL VAGY ALKATRÉSZEK HIÁNYOZNAK, NE HASZNÁLJA A TERMÉKET.
- MEGÁLLÁSKOR MINDIG HÚZZA BE A FÉKEKET.
- NE HASZNÁLJÁK A TERMÉKET LÉPCSŐ VAGY LÉPCSŐFOKOK KÖZELÉBEN.
- NEM AJÁNLATOS A HOMLOKVÉDŐNÉL MEGMARKOLVA FELEMELNI A SPORTKOCSIT, MERT AZT NEM TERHELÉSEK ELBÍRÁSÁRA TERVEZTÉK. SZÜKSÉG ESETÉN A KARTÁMLÁK ALATT MEGFOGVA EMELJÉK FEL A SPORTKOCSIT.

BIZTONSÁGI ELŐÍRÁSOK

A biztonsági öv bekapcsolásához vezessék be a vállpántot és illesszék be a deréköv két végződését a csatba. Mindig győződjenek meg arról, hogy

megettörtént a záró kattanás.
A biztonsági öv kikapcsolásához nyomják be a csat oldalait és egyidejűleg húzzák a kültér irányába a derékövet.

Csomagok és/vagy tartozékok instabillá tehetik a terméket. Javasoljuk, hogy 5 kg-nál nagyobb súllyal ne rakják meg a kosarat. Fordítson figyelmet a tűz, vagy egyéb hőforrások által képviselt veszélyre, mint radiátorok, gázkályhák, stb., melyek a termék közvetlen közelében vannak.

SL•SLOVENŠČINA

- POMEMBNO: skrbno preberite navodila pred uporabo in jih shranite, da jih boste lahko še kdaj prebrali.
- Peg Perego se lahko kadarkoli odloči, da bo spremenil modele, objavljene v katalogu, najsi bo to zaradi tehničnih ali tržnih razlogov.



Peg Perego S.p.A. ima certifikat ISO 9001.

Certifikat za stranke in porabnike pomeni garancijo transparentnosti in zaupanja v delo podjetja.

POMOČ UPORABNIKOM

Če izgubite ali poškodujete sestavni del izdelka, uporabite izključno originalne rezervne dele Peg Perego. Za morebitna popravila, zamenjave, podatke o izdelkih, prodajo originalnih rezervnih delov in dodatkov, stopite v stik s centrom za pomoč uporabnikom Peg Perego:

EUROPA: tel.: 0039 (039) 60-88-213,
faks: 0039 (039) 33-09-992,
e-pošta: assistenza@pegperego.it,

USA: tel.: 800.671.1701
fax: 260.471.6332
Call us toll free: 1.800.671.1701

CANADA: tel.: 905.839.3371
fax: 905.839.9542
Call us toll free: 1.800.661.5050

www.pegperego.com

Peg Perego je vedno na voljo svojim strankam, da v kar največji meri izpolni njihove potrebe. Zato je za nas zelo pomembno, da poznamo mnenje svojih strank.

Hvaležni vam bomo, če si boste, ko boste uporabili naš izdelek, vzeli čas in izpolnili VPRAŠALNIK O ZADOVOLJSTVU STRANK, ki ga boste našli na naših spletnih straneh, na naslovu "www.pegperego.com/SSCo.html.en-UK", in nam sporočite vaše pripombe in predloge.

NAVODILA ZA UPORABO

ODPIRANJE

- 1• Da bi voziček odprli, sočasno odprite zaponki, kot je prikazano na risbi.
- 2• Odločno dvignite ročaj navzgor in ga potisnite navzdol, dokler ne zaslišite klika.

SESTAVLJANJE VOZIČKA

- 3• Pripnite sprednje zapore, kot je prikazano na risbi.

STREHICE

- 4• Strehici sta samostojni in lahko izbirate, ali boste spustili eno ali obe. Preden boste namestili strehico, na notranji etiketi preverite, ali imate v rokah desno strehico ali levo. Zatiče strehic vstavite v ustrezna ležišča.
- 5• Strehice pripnite na zadnji strani hrbtnih naslonov. Spustite napenjala, kot je prikazano na risbi.
- 6• Da bi odstranili strehici, pritisnite bočne gumbе in sočasno povlecite strehico navzgor, kot je prikazano na risbi.

DRŽALO ZA PIJAČO

Držalo za pijačo je mogoče namestiti na ročaj samo na desni strani.

- 7• Da bi namestili držalo za pijačo na ročaj, razpnite nastavek in ga pritrdite, kot je prikazano na risbi. Vstavite držalo za pijačo v nastavek, dokler ne zaslišite klika.
- 8• Vstavite pokrovčka, kot je prikazano na risbi, in pri tem pazite na utore. Z dvema kovancema obrnite pokrovčka, da bi pritrdili držalo za pijačo, kot je prikazano na risbi.
Svetujemo vam, da v držalo ne postavljate toplih pijač ali pijač, težjih od 0,5 kg (1 funta).

ZAVORA

- 9• Da bi voziček zavrli, z nogo spustite vzvode, nameščene na zadnjih kolesih. Da bi sprostili zavore, dvignite vzvoda. Ko stojite na mestu, vedno zavrite.

VARNOSTNI PAS

- 10• A: Prepričajte se, da je naramnica pravilno vstavljena, kot je prikazano na risbi. B: Zapnite pas okoli pasu, kot je prikazano na risbi.
- 11• Da bi odpeli pas, pritisnite ob straneh sponke in sočasno jermenček okoli pasu potegnite navzven.
- 12• Novi varnostni pas je zaradi sistema "pripni in odpni" še lažje uporabljati. Preden pas zapnete, pripnite sponko na hrbtni naslon, tako da vstavite jeziček v ustrezno režo, kot je prikazano na risbi; ko zapnete pas otroku, ga odpnite z naslona, da se otrok lažje premika. Sponka mora ostati pod otrokovimi rameni.

URAVNAVANJE HRBTNEGA NASLONA

- 13• Naslona vozička sta samostojna in izberemo lahko, ali bomo spustili enega ali oba. Da bi spustili hrbtni naslon, spustite gumb za uravnavanje naslona in ga sočasno potisnite navzdol.
- 14• Da bi dvignili hrbtni naslon, navzgor

potisnite naravnavalo za naslon, kot je prikazano na risbi.

VRTLJIVA KOLESA

- 15• Da bi se sprednja kolesa vrtela, je treba spustiti vzvod, kot je prikazano na risbi. Da bi jih fiksirali, dvignite vzvod.

SPREDNJE ZAPORE-PLADNJI

Sprednje zapore-pladnji so neodvisne, tako da lahko ustrezemo obema otrokoma, kar pomeni, da lahko odprete vsako posebej ali pa se odločite, da boste eno sneli.

- 16• Zaporo-pladenj je mogoče odpreti tudi samo na eni strani, tako da lahko otrok lažje spleza iz vozička in spet vanj, ko je večji. Da bi ga odprli, z eno roko pritisnite gumb in z drugo zavrtite sprednjo zaporo navzgor.
- 17• Da bi odstranili sprednjo zaporo-pladenj, pritisnite srednji gumb in zaporo sočasno povlecite navzgor; nato pritisnite bočni gumb in sočasno izvlecite sprednjo zaporo. Na zaporo ne postavljajte pladnja z vročo pijačo, saj bi to lahko bilo nevarno.

ZAMENJAVA NAKUPOVALNE KOŠARE

- 18• Če bi želeli zamenjati nakupovalno košaro, jo morate ob namestitvi na zadnjih obešalih pripeti, kot je prikazano na risbi.
- 19• Zapnite jo zadaj z gumbi, kot je prikazano na risbi.

IZVLAČENJE KOLES

Kolesa vozička je mogoče izvleči.

- 20• Da bi odstranili sprednja kolesa, jih morate sprostiti, da se bodo prosto vrtela, pritisniti vzvode in sočasno potisniti kolo, da se sname.
- 21• Da bi odstranili zadnja kolesa, pritisnite gumb in sočasno potisnite kolo navzdol, da bi ga sneli, kot prikazuje risba.

ZAPIRANJE

Če sta na vozičku strehici, morate sprostiti napenjala, preden želite voziček zapreti.

- 22• Da bi ga zaprli, dvignite gumba ob straneh ročaja in ročaj zavrtite naprej, dokler ne klikne.
- 23• Nato potisnite hrbtna naslona in strehici proti vozičku in spustite ročaj navzdol, dokler ne bo sedel v svoje ležišče. Z varnostno zanko preverite, ali je voziček pravilno zaprt. Zaprt voziček bo stal sam.

PREVOZ

- 24• Voziček lahko zaradi ročaja preprosto prenašate.

SNEMLJIVOST PREVLEK

- 25• Da bi sneli prevleko z vozička, odstranite

- pokrovčke ob strani in na sredini. Zatič potisnite navzgor in
26. ga potisnite navzven, nato pa ga izvlecite skozi režo v vreči.
 27. Da bi vrečo odpeli z ležišča, izvlecite mednožni pas in ga odpnite, kot prikazuje risba.
 28. Odvijte jermenček z obeh strani in izvlecite vrečo.

DODATKI

29. **Torba za previjanje:** Torba s podlogo za previjanje otroka, ki jo je mogoče pripeti na voziček.
30. **Cover All:** Dežna prevleka iz prozorne plastike za voziček za dvojčka Aria Twin.

ČIŠČENJE IN VZDRŽEVANJE

Izdelek ne potrebuje veliko vzdrževanja. Čistijo in vzdržujejo ga lahko samo odrasli.

- Svetujemo vam, da redno čistite vse premikajoče se dele in jih, če je to potrebno, podmažete z lahkim oljem.
- Kovinske dele obrišite do suhega, da ne bi zarjaveli.
- Plastične dele redno brišite z vlažno krpo. Ne uporabljajte topil ali drugih podobnih izdelkov.
- Blago skrtačite, da z njega odstranite prah.
- Na koleščkih ne sme biti prahu ali peska.
- Izdelek zaščitite pred atmosferskimi vplivi, vodo, dežjem ali snegom; daljše izpostavljanje soncu lahko povzroči spremembo barve veliko materialov.
- Izdelek hranite v suhem prostoru.
- Za čiščenje vreče upoštevajte naslednja navodila.



VARNOST

⚠ POZOR

- TA IZDELEK JE NAČRTOVAN ZA OTROKE, TEŽKE NAJVEČ 20 KG IN VISOKE NAJVEČ 110 CM. KOŠARA JE NAMENJENA BREMENOM DO 5 KG. MOREBITNO DRŽALO ZA PIJAČO, DOBAVLJENO Z IZDELKOM, JE NAMENJENO IZKLJUČNO BREMENU, VTISNJENEM NA DRŽALU ZA PIJAČO. MOREBITNE PRILOŽENE TORBE ALI ŽEPI NA IZDELKU SO NAMENJENI BREMENU DO NAJVEČ 0,2 KG.

- VEDNO UPORABLJAJTE PETTOČKOVNE VARNOSTNE PASOVE.
- OTROKA NIKOLI NE PUŠČAJTE SAMEGA.
- UPORABLJANJE DODATNE OPREME, KI JE NI ODOBRILO PROIZVAJALEC, BI LAHKO BILO NEVARNO.
- V MEHANIZME NE VTIKAJTE PRSTOV.
- IZDELEK MORAJO SESTAVITI ODRASLI.
- IZDELKA NE UPORABLJAJTE, ČE JE KATERI OD DELOV POČEN ALI ČE DELI MANJKAJO.
- KO STOJITE NA MESTU, VEDNO ZAVRITE VOZIČEK.
- IZDELKA NE UPORABLJAJTE V BLIŽINI STOPNIC.
- SVETUJEMO VAM, DA VOZIČKA NE DVIGATE ZA SPREDNJI DEL, SAJ TA NI NAČRTOVAN TAKO, DA BI PRENESEL TOVRSTNE OBREMENITVE. ČE MORATE VOZIČEK DVIGNITI, GA PRIMITE POD NASLONI ZA ROKE.

VARNOSTNI PREDPISI

Da bi pripeli varnostni pas, vstavite naramnice in konca pasu vtaknite v sponko. Vedno se prepričajte, da ste zaslišali klik, s katerim se sponka zapne.

Da bi varnostni pas odpeli, pritisnite ob straneh sponke in sočasno pas potegnite navzven.

Paketi ali dodatki lahko ogrozijo stabilnost vozička. Svetujemo vam, da v nakupovalno košaro ne naložite za več kot 5 kg stvari.

Ob odprtem ognju ali ogrevalnih telesih (električni radiatorji, plinske pečice itd.) bodite še posebej pozorni na nevarnost.

- **ВАЖНО:** перед применением изделия внимательно прочтите инструкции, и храните их для использования в будущем.
- Пег Перего имеет право внести в любой момент изменения в модели, описанные в данном руководстве, по техническим или коммерческим причинам.



Peg Perego S.p.A.
сертифицирована по норме ISO 9001.

Сертификация гарантирует заказчикам и потребителям, что компания работает, соблюдая принципы гласности и доверия.

ОБСЛУЖИВАНИЕ

Если вы случайно потеряли или повредили какие-нибудь детали изделия, заменяйте их только фирменными запасными частями Пег Перего. Для ремонта, замены, получения сведений о продукции, приобретения фирменных запасных частей и принадлежностей обращайтесь в Сервисную службу Пег-Перего:

EUROPA: тел.: 0039-039-60.88.213,
факс: 0039-039-33.09.992,
e-mail: assistenza@pegperego.it,

USA: tel.: 800.671.1701
fax: 260.471.6332
Call us toll free: 1.800.671.1701

CANADA: tel.: 905.839.3371
fax: 905.839.9542
Call us toll free: 1.800.661.5050

www.pegperego.com

Фирма Пег Перего находится в распоряжении своих потребителей для того, чтобы наилучшим образом удовлетворить все их требования. Поэтому, для нас очень важно и ценно знать мнение наших заказчиков. Мы будем вам очень признательны, если, после использования нашего изделия, вы пожелаете заполнить **АНКЕТУ УДОВЛЕТВОРЕННОСТИ ПОТРЕБИТЕЛЯ**, которую вы найдете в интернете на сайте: ["www.pegperego.com/SSCo.html.en-UK"](http://www.pegperego.com/SSCo.html.en-UK), выразив там свои пожелания или советы.

ИНСТРУКЦИИ ПО ПОЛЬЗОВАНИЮ

РАСКЛАДЫВАНИЕ

- 1• Для раскладывания коляски отцепите одновременно два крепления, как

показано на рисунке.

- 2• Резко потяните рукоятку вверх, после чего опустите ее вниз до заключительного щелчка.

СБОРКА ПРОГУЛОЧНОЙ КОЛЯСКИ

- 3• Прикрепите передники, как показано на рисунке.

КАПОТЫ

- 4• Капоты независимы друг от друга, поэтому можно опустить один или оба капота. До установки капотов проверьте по внутренней этикетке, какой из них правый, а какой левый. Вставьте крепления капотов в соответствующие гнезда.
- 5• Застегните капоты на задней стороне спинок. Опустите каркасы, как показано на рисунке.
- 6• Для снятия капотов нажмите боковые кнопки и одновременно с этим потяните капот вверх, как показано на рисунке.

КОЛЬЦО-ПОДСТАВКА ДЛЯ НАПИТКОВ
Кольцо можно установить на ручку только с правой стороны.

- 7• Для установки кольца на ручку, расширьте полосу и прикрепите ее так, как показано на рисунке. Вставьте кольцо в полосу до щелчка.
- 8• Вставьте две заглушки так, как показано на рисунке, обращая внимание на вырезы. При помощи двух монеток поверните заглушки и закрепите кольцо, как показано на рисунке. Рекомендуется не ставить в кольцо горячие напитки и напитки весом более 0,5 кг.

ТОРМОЗ

- 9• Для торможения прогулочной коляски нажмите ногой рычаги, находящиеся на задних колесах. Для разблокировки тормозов, поднимите рычаги. Когда коляска стоит, всегда ставьте ее на тормоз.

РЕМЕНЬ БЕЗОПАСНОСТИ

- 10• А: Убедиться в том, что бретель вставлена правильно, нажимая, как показано на рисунке. В: Соединить ремень, действуя по рисунку.
- 11• Для отсоединения ремня нажать с боков пряжки и одновременно потянуть наружу поясной ремешок.
- 12• Благодаря пристегивающейся системе, теперь ремень безопасности можно будет надевать проще. Перед тем, как прикрепить ремень, прикрепите пряжку к спинке, пропустив язычок через специальную петлю, как показано на рисунке. Затем, когда ремень был застегнут на ребенке, открепите его от спинки, чтобы ваш ребенок мог

свободно двигаться. Пряжка должна оставаться под плечами ребенка.

РЕГУЛИРОВКА НАКЛОНА СПИНКИ

- 13• Спинки независимы друг от друга, поэтому можно опустить одну или обе спинки. Чтобы опустить спинку сместите вниз кнопку устройства регулировки наклона спинки, и одновременно с этим сместите ее вниз.
- 14• Чтобы поднять спинку сместите вверх устройство регулировки наклона спинки, как показано на рисунке.

ПОВОРОТНЫЕ КОЛЕСА

- 15• Для того, чтобы передние колеса стали поворотными, опустите рычаг, как показано на рисунке. Для их блокировки поднимите рычаг.

ПЕРЕДНИКИ –ЛОТКИ

Передники–лотки независимы друг от друга для удовлетворения индивидуальных требований каждого ребенка, так как можно открыть только один лоток, или же снять один из них.

- 16• Передник–лоток можно отстегнуть только с одной стороны, облегчая посадку ребенка в коляску и высадку из нее, когда он подрастет. Для того, чтобы открыть передник, одной рукой нажмите кнопку, и одновременно поверните передник вверх другой рукой.
- 17• Для того, чтобы снять передник–лоток, нажмите сначала центральную кнопку и одновременно поднимите передник. Затем нажмите боковую кнопку и одновременно снимите передник. Не ставьте горячие напитки на передник–лоток, это может быть опасным.

ЗАМЕНА КОРЗИНЫ

- 18• При замене корзины, для ее установки прикрепите ее спереди к креплениям, как показано на рисунке.
- 19• Прикрепите ее и сзади, пристегнув кнопки, как показано на рисунке.

СНЯТИЕ КОЛЕС

Колеса прогулочной коляски – съемные.

- 20• Для снятия передних колес необходимо сначала сделать их поворотными, нажать на лепестки и одновременно с этим сместить колесо вплоть до его извлечения, как показано на рисунке.
- 21• Для снятия задних колес, нажмите кнопку и одновременно с этим сместите колесо вниз вплоть до его извлечения, как показано на рисунке.

СКЛАДЫВАНИЕ

Перед складыванием прогулочной коляски, если не нее установлены капоты, ослабьте каркасы.

- 22• Чтобы сложить прогулочную коляску,

поднимите кнопки, расположенные по сторонам ручки, и поверните ручку вперед до щелчка.

- 23• После этого сдвиньте спинки и капоты к коляске и опустите ручку вниз, пока она не войдет в свое гнездо. Убедитесь, что коляска хорошо сложена, проверяя предохранительное крепление. Сложенная коляска будет стоять самостоятельно.

ПЕРЕНОС

- 24• Закрытую коляску можно удобно переносить с помощью ручки.

СНЯТИЕ ОБИВКИ

- 25• Для снятия обивки с прогулочной коляски удалите крышечки, расположенные сбоку и в центре, поддевая их. Сместите ось вверх,
- 26• после этого сместите ее наружу, затем отсоедините ось от петли обивки.
- 27• Для отцепления обивки от сиденья выньте центральный ремешок из-под него и расстегните, как показано на рисунке.
- 28• Отвинтите ремешок с обеих сторон и снимите обивку.

ЛИНИЯ ПРИНАДЛЕЖНОСТЕЙ

- 29• Сумка для пеленания: сумка с матрасиком для пеленания ребенка, которую можно прикрепить к прогулочной коляске.
- 30• Cover All: Дождевик из прозрачного ПВХ, полностью закрывающий двухместную прогулочную коляску Aria Twin.

ЧИСТКА И УХОД

Ваше изделие нуждается в несложном уходе. Операции по чистке и уходу должны выполнять только взрослые.

- Рекомендуется содержать в чистоте все движущиеся части, при необходимости смажьте их легким маслом.
- Вытрите насухо металлические части, чтобы предотвратить образование ржавчины.
- Периодически очищайте пластмассовые части влажной тканью, не пользуйтесь растворителями или сходными с ними веществами.
- Чистите щеткой тканые части, чтобы удалить ею пыль.
- Очищайте от пыли и песка колеса.
- Защитите изделие от атмосферных осадков – воды, снега или дождя. Постоянная и продолжительная подверженность солнечным лучам может вызвать цветовые изменения многих материалов.

- Храните изделие в сухом месте.
- Для стирки тканой обивки выполните следующие указания.



БЕЗОПАСНОСТЬ

⚠ ВНИМАНИЕ

- ДАННОЕ ИЗДЕЛИЕ ПРЕДНАЗНАЧЕНО ДЛЯ ДЕТЕЙ С МАКСИМАЛЬНЫМ ВЕСОМ 20 КГ И С МАКСИМАЛЬНЫМ РОСТОМ В 110 СМ. КОРЗИНКА ВЫПОЛНЕНА ТАК, ЧТОБЫ ОНА ВЫДЕРЖИВАЛА МАКСИМАЛЬНУЮ НАГРУЗКУ 5 КГ. ВОЗМОЖНЫЕ ПОДСТАВКИ ДЛЯ НАПИТКОВ, ПОСТАВЛЯЕМЫЕ ВМЕСТЕ С ИЗДЕЛИЕМ, ПРЕДНАЗНАЧЕНЫ ДЛЯ ВЫДЕРЖИВАНИЯ МАКСИМАЛЬНОЙ НАГРУЗКИ, УКАЗАННОЙ НА ПОДСТАВКЕ. ЛЮБАЯ СУМКА ИЛИ КАРМАН, КОТОРЫЕ ПОСТАВЛЯЮТСЯ ВМЕСТЕ С ИЗДЕЛИЕМ, ВЫПОЛНЕНЫ ТАК, ЧТОБЫ ОНИ ВЫДЕРЖИВАЛИ МАКСИМАЛЬНУЮ НАГРУЗКУ 0,2 КГ.
- ВСЕГДА ИСПОЛЬЗУЙТЕ РЕМНИ БЕЗОПАСНОСТИ С 5 ТОЧКАМИ КРЕПЛЕНИЯ.
- НИКОГДА НЕ ОСТАВЛЯЙТЕ ВАШЕГО РЕБЕНКА БЕЗ ПРИСМОТРА.
- ИСПОЛЬЗОВАНИЕ АКСЕССУАРОВ, НЕ ОДОБРЕННЫХ ИЗГОТОВИТЕЛЕМ, МОЖЕТ БЫТЬ ОПАСНЫМ.
- ИЗБЕГАЙТЕ ПОПАДАНИЯ ПАЛЬЦЕВ В МЕХАНИЗМЫ.
- ОПЕРАЦИИ СБОРКИ ДОЛЖНЫ ВЫПОЛНЯТЬСЯ ВЗРОСЛЫМИ.
- НЕ ИСПОЛЬЗУЙТЕ ИЗДЕЛИЕ, ЕСЛИ ОНО СЛОМАНО ИЛИ НЕКОМПЛЕКТНО.
- ВО ВРЕМЯ СТОЯНКИ ВСЕГДА ИСПОЛЬЗУЙТЕ ТОРМОЗ.
- НЕ ПОЛЬЗУЙТЕСЬ ИЗДЕЛИЕМ ВБЛИЗИ ЛЕСТНИЦ ИЛИ СТУПЕНЕК.
- РЕКОМЕНДУЕТСЯ НЕ ПОДНИМАТЬ ПРОГУЛОЧНУЮ КОЛЯСКУ, ДЕРЖА

ЕЕ ЗА ПЕРЕДНИК, ТАК КАК ОН НЕ ПРЕДНАЗНАЧЕН ДЛЯ БОЛЬШИХ НАГРУЗОК. ПРИ НЕОБХОДИМОСТИ ПОДНИМАЙТЕ КОЛЯСКУ ЗА ПОДЛОКОТНИКИ.

ПРАВИЛА БЕЗОПАСНОСТИ

Чтобы застегнуть ремни безопасности проденьте лямки и вставьте два конца брюшного ремня в пряжку. Всегда проверяйте, чтобы ремень защелкнулся. Чтобы отстегнуть ремни безопасности необходимо нажать на боковые стороны пряжки и одновременно с этим потянуть наружу брюшной ремень. Сумки или принадлежности могут сделать коляску неустойчивой. Рекомендуем не класть в корзину грузы весом более 5 кг. Помните об опасности, которую представляет собой огонь и другие сильные источники тепла, такие как электрические отопители, газовые печи и т.д., расположенные в непосредственной близости к изделиям.

TR•TÜRKÇE

- ÖNEMLİ: Kullanımdan önce talimatları dikkatlice okuyunuz ve ilerde tekrar kullanmak üzere muhafaza ediniz.
- Pegperego ihbarsiz olarak herhangi bir zamanda üründe değişiklik yapmak ve islah etmek haklarını saklı tutar.



Peg Perego S.p.A. ISO 9001 sertifikalıdır. Bu sertifika ile müşterilere ve tüketicilere kurumun şeffaf işleyişinin ve tam bir güven ortamının garantisini verilmektedir.

MÜŞTERİ SERVİSİ

Şayet kazara ürünün birtakım parçaları kaybolacak ya da zarar görecektir, yedek parça olarak yalnızca orijinal PegPerego parçalarını kullanın. Muhtemel tamir, değiştirme, ürün hakkında bilgi alma, orijinal yedek parça ve aksesuar satışı işlemleri için PegPerego Satış Destek hattına başvurun:

EUROPA: tel.: 0039-039-60.88.213,
fax: 0039-039-33.09.992,
e-mail: assistenza@pegperego.it,

USA: tel.: 800.671.1701
fax: 260.471.6332
Call us toll free: 1.800.671.1701

CANADA: tel.: 905.839.3371
fax: 905.839.9542
Call us toll free: 1.800.661.5050

www.pegperego.com

Peg Perego olarak tüketicilerin her türlü gereksinimini en iyi şekilde karşılamak üzere daima onlara hizmet etmeye hazırız. Dolayısıyla, müşterilerimizin görüş ve önerileri bizim için son derece önemli ve değerlidir. Bu nedenle, bir ürünü satın alıp kullandıktan sonra, görüş ve önerilerinizi bildirmek üzere İnternet üzerinde "www.pegperego.com/SSCo.html.en-UK" adresinde yer alan MÜŞTERİ MEMNUNİYETİ FORMUNU dolduracak olursanız size gerçekten minnettar kalacağız.

KULLANIM KILAVUZU

AÇMA

- 1• Çocuk arabasını açmak için iki bağlantı birimini şekildeki gibi eş zamanlı olarak çözün.
- 2• Tutma kolunu tek hamlede yukarı doğru kaldırın ve hemen ardından, son atım noktasına gelene dek, tutma

kolunu aşağı doğru itin.

ÇOCUK ARABASININ BİRLEŞTİRİLMESİ

- 3• Alınlıkları şekildeki gibi takın.

BAŞLIKLAR

- 4• Başlıkların ikisi de birbirinden bağımsız birimlerdir; başlıkların birini ya da her ikisini birden alçaltabilirsiniz. Başlıkları takmadan önce iç kısımdaki etiketlere bakarak sağ başlığın sağ tarafa ve sol başlığın sol tarafa gelip gelmediğini kontrol edin. Başlıkların bağlantı birimlerini karşılık gelen yuvalara takın.
- 5• Başlıkları, arkalıkların sırtına düğmeleyin. Pergel biçimle bağlantı birimlerini şekildeki gibi aşağı doğru indirin.
- 6• Başlıkları çıkartmak için iki yandaki düğmelere basın ve aynı anda başlıkları şekilde gösterildiği gibi yukarı doğru çekip çıkartın.

BARDAKLIK

- Bardaklık çocuk arabasının koluna yalnızca sağ taraftan takılabilir.
- 7• Bardaklığı çocuk arabasının koluna takmak için kolun üzerindeki kelepçeyi gevşetin ve şekildeki gibi sabitleyin. Tık sesini duyana kadar bardaklığı iterek kelepçeden geçirin.
 - 8• İki tıpayı şekilde gösterildiği gibi yerleştirin; tıparın yuvalarına iyice oturmuş olmasına dikkat edin. Bardaklığı sabitlemek için şekildeki gibi iki adet demir parayla tıparı çevirin. Bardaklığın üzerine sıcak içeceklerin ya da 0,5 kilogramdan daha ağır bir eşyanın konması tavsiye edilmez.

FREN

- 9• Çocuk arabasını sabit konumda durdurmak için arka tekerleklerin üzerine yerleştirilmiş olan çubukları ayağınızla aşağı doğru itin. Frenleri sabit konumdan çıkarmak için çubukları yukarı doğru kaldırın. Çocuk arabasını durdurduğunuz zaman daima frenleri sabit konuma getirin.

EMNİYET KEMERİ

- 10• A: resimdeki gibi bastırarak ucun tam olarak takıldığından emin olun. B: kemeri resimde gösterildiği gibi bastırın.
- 11• Kemeri açmak için kenarlardaki düğmelere basın ve kollardaki askıları çekin.
- 12• Günümüzün yeni emniyet kemerlerinin takılıp çıkarılması "tak ve çıkar" düzeni sayesinde çok daha

kolaylaşmıştır. Emniyet kemerini bağlamadan önce, kemer tokasını arkalığa takın; işlemi yaparken dili şekildeki gibi uygun gelen geçişe oturtun. Daha sonra, emniyet kemerini çocuğunuza bağladığınızda kemeri arkalıktan çıkarın; böylece çocuk daha serbestçe hareket etme imkânı bulacaktır. Kemer tokasının çocuğun omuzlarının altında kalması gerekir.

ARKALIĞIN AYARLANMASI

- 13• Arkalıkların ikisi de birbirinden bağımsız birimlerdir; arkalıkların birini ya da her ikisini birden alçaltabilirsiniz. Arkalığı yatırmak için arkalık ayarı düğmesini alçaltın ve aynı anda arkalığı aşağı doğru yatırın.
- 14• Arkalığı yukarı kaldırmak için arkalık ayarı düğmesini şekildeki gibi yukarı doğru çekin.

FIRDÖNDÜ TEKERLEKLER

- 15• Ön tekerlekleri firdöndü konuma getirmek için kolu şekildeki gibi aşağı indirmeniz gerekir. Tekerlekleri sabitlemek için ise kolu yukarı doğru kaldırmalısınız.

ALINLIK-TEPSİLER

Alınlık-tepsiler, iki çocuğun da farklı gereksinimlerini karşılamak üzere tasarlanmış birbirinden bağımsız birimlerdir. Bu sayede, ihtiyacınıza göre, alınlık-tepsilerden yalnızca bir tanesini açabilir ya da yalnızca bir tanesini yerinden çıkarabilirsiniz.

- 16• Alınlık-tepsi birimi yalnızca tek taraftan açılacak biçimde tasarlanmıştır. Bu sayede çocuğunuz büyüyüp geliştikçe onu yerine oturtmanız ya da oturduğu yerden almanız daha kolay olacaktır. Bu birimi açmak için bir elinizle düğmeye basın ve aynı anda diğer elinizle alınlığı yukarı doğru kaldırın.
- 17• Alınlık-tepsi birimini çıkarmak için önce ortadaki düğmeye basın ve aynı anda alınlığı yukarı doğru kaldırın; daha sonra yandaki düğmeye basın ve aynı anda alınlığı dışarı çıkarın. Alınlık-tepsi biriminin üzerine kaynar içecekler koymayın, tehlikeli olabilir.

SEPETİN DEĞİŞTİRİLMESİ

- 18• Sepetin yerine yenisini takmanız gerekecek olursa, yeni sepeti yerleştirmek için sepeti şekildeki gibi ön taraftan kancalara bağlayın.
- 19• Düğmeleri şekildeki gibi bağlayarak sepeti arka taraftan da kancalara takın.

TEKERLEKLERİN ÇIKARILMASI

Çocuk arabasının tekerlekleri çıkarılabilir tekerleklerdir.

- 20• Ön tekerlekleri çıkarmak için tekerlekleri firdöndü konumuna getirmeniz gerekir, daha sonra dirseklere bastırın ve eş zamanlı olarak tekerleği şekildeki gibi yerinden çıkıncaya dek itin.
- 21• Arka tekerlekleri çıkarmak için küçük düğmeciğe basın ve eş zamanlı olarak tekerleği şekildeki gibi yerinden çıkıncaya dek itin.

KAPATMA

Çocuk arabasını kapatmadan önce, şayet başlıklar takılı durumdaysa, pergel biçimli bağlantı birimlerini gevşetin.

- 22• Çocuk arabasını kapatmak için tutma kolunun iki yanına yerleştirilmiş olan düğmeleri yukarı kaldırın ve tutma kolunu tık sesini duyana kadar öne doğru itin.
- 23• Hemen ardından arkalıklar ile başlıkları çocuk arabasına doğru itin ve tutma kolunu yerine tam olarak oturana kadar aşağı doğru indirin. Emniyet kancasını kontrol ederek çocuk arabasının doğru biçimde kapandığından emin olun. Çocuk arabası kapalı konumdayken tek başına ayakta durur.

TAŞIMA

- 24• Puseti kapalı konumda bile sapı sayesinde rahatlıkla taşımak mümkündür.

DÖŞEMENİN ÇIKARTILMASI

- 25• Bebek arabasının döşemesini çıkartmak için yan ve ortada yer alan kapakçıkları kanırtarak çıkartınız. Mili yukarı doğru itiniz, ve
- 26• daha sonra da dışa doğru itiniz, bunu müteakiben mili kılıfın iliginden çıkartınız.
- 27• Kılıfı oturma gurubundan çıkartmak için, aşağı kısımdan müdahale etmek suretiyle bacak ayırma bandını çıkartınız ve şekilde gösterildiği gibi düğmeleri açınız.
- 28• Kayışı iki tarafından çözünüz ve kılıfı çıkartınız.

AKSESUVAR SERİSİ

- 29• Değiştirme Çantası: Bebeğin altını değiştirmek için pusete takılabilen yataklı çanta.
- 30• Cover All (Tüm Örtülü): Aria Twin ikiz çocuk arabası için tüm örtülü şeffaf

PVC yağmurluk.

TEMİZLEME VE BAKIM

Pusetiniz çok az bir bakım gerektirir. Temizlik ve bakım işlemleri sadece yetişkinler tarafından yapılmalıdır.

- Bütün hareketli kısımların temiz tutulması ve gerekirse ince yağla yağlanması önerilir.
- Demir kısımlarını, paslanmayı önlemek için iyicene kurulaşın.
- Düzenli olarak plastik kısımları nemli bir bezle silin, çözücü veya benzeri maddeler kullanmayın.
- Tozdan arındırmak için kumaş kısımlarını fırçalayın.
- Tekerlekleri tozdan ve kumdan temiz tutun.
- Ürünü su, yağmur ve kar gibi dış etkenlerden koruyun, güneşte devamlı ve uzun kalış birçok malzemede renk değişimine sebep olabilir.
- Ürünü kuru bir ortamda muhafaza edin.
- Torbanın yıkanması için, aşağıdaki talimatlara riayet ediniz.



GÜVENLİK

⚠ UYARI

- BU ÜRÜN AZAMI 20 KG VE 110 CM BOYUNDA ÇOCUKLAR İÇİN TASARLANMIŞTIR. SEPET İSE AZAMI 5 KG YÜK TAŞIYABİLECEK ŞEKİLDE ÜRETİLMİŞTİR. ÜRÜNLE BİRLİKTE SUNULABİLEN İÇECEK SEPETİ ÜZERİNDE BELİRTİLEN AZAMI AĞIRLIĞI TAŞIYABİLMEK İÇİN GELİŞTİRİLMİŞTİR. ÜRÜN İLE BİRLİKTE SUNULAN HAR TÜRLÜ ÇANTA VE CEP AZAMI 0,2 KG AĞIRLIK İÇİN TASARLANMIŞTIR.
- BEŞ KADEMELİ EMNİYET KEMERLERİNİ DAİMA KULLANIN.
- ÇOCUĞUNUZU HİÇBİR ZAMAN TEK BAŞINA BIRAKMAYIN.
- ÜRETİCİ TARAFINDAN ONAYLANMAMIŞ AKSESUARLARI KULLANMAK TEHLİKELİ OLABİLİR.
- PARMAKLARINIZIN MEKANİK AKSAMA SIKIŞMAMASINA ÖZEN GÖSTERİN.
- KURULMA İŞLEMİ YETİŞKİNLER TARAFINDAN YAPILMALIDIR.
- KIRIK YA DA EKSİK PARÇALI

ÜRÜNLERİ KULLANMAYIN.

- ARABAYI HER DURDUĞUNUZDA FREN KİLİTLERİNİ KULLANIN.
- ÜRÜNÜ, MERDİVEN YA DA BASAMAK GİBİ GEÇİŞ YERLERİNİN YAKINLARINDA KULLANMAYIN.
- ÇOCUK ARABASININ ALINLIKTAN TUTULMAMASI TAVSİYE OLUNUR ÇÜNKÜ ALINLIK YÜK TAŞIMAK ÜZERE ÜRETİLMEMİŞTİR. İHTİYAÇ HALİNDE ÇOCUK ARABASINI KOL KISIMLARININ ALTINDAN TUTARAK KALDIRIN.

GÜVENLİK KURALLARI

Emniyet kemerini takmak için askıları uzatın ve askıları bel kayışının dış uçlarından kemer tokasına geçirin. Kemerin sıkıca kapandığından daima emin olun. Emniyet kemerini çözmek için tokenin kenarlarına basın ve aynı anda bel kayışını dışarı doğru çekin. Yükler ve/veya aksesuarlar ürünün dengesini bozabilir. Sepete 5 kilogramdan daha fazla yük konulmamasını öneririz. Ürünün yakınlarında bulunması muhtemel elektrikli ısıtıcılar, gaz sobaları v.s gibi ısı kaynaklarının ve ateşin neden olabileceği tehlikelere karşı dikkatli olun.

- ΣΗΜΑΝΤΙΚΟ: διαβάστε με προσοχή τις οδηγίες χρήσεως πριν από τη χρήση και φυλάξτε τις για μελλοντική αναφορά.
- Η PEG - PEREGO διατηρεί το δικαίωμα να κάνει ότι αλλαγές είναι αναγκαίες ή βελτιώσεις σε αυτά τα προϊόντα οποτεδήποτε χωρίς ειδοποίηση.



Η Peg Perego S.p.A. διαθέτει πιστοποίηση ISO 9001. Η πιστοποίηση παρέχει στους πελάτες και στους καταναλωτές την εγγύηση της διαφάνειας και της εμπιστοσύνης στον τρόπο με τον οποίο εργάζεται η εταιρία.

ΕΞΥΠΗΡΕΤΗΣΗ ΠΕΛΑΤΩΝ

Εάν τυχόν χαθούν μέρη του μοντέλου ή υποστούν κάποια βλάβη, χρησιμοποιείτε μόνο γνήσια ανταλλακτικά Peg Perego. Για τυχόν επισκευές, αντικαταστάσεις, πληροφορίες σχετικά με τα προϊόντα, την πώληση γνήσιων ανταλλακτικών και αξεσουάρ, επικοινωνήστε με την Υπηρεσία Εξυπηρέτησης Peg-Perego:

EUROPA: τηλ: 0039-039-60.88.213,
fax: 0039-039-33.09.992,
e-mail: assistenza@pegperego.it,

USA: tel.: 800.671.1701
fax: 260.471.6332
Call us toll free: 1.800.671.1701

CANADA: tel.: 905.839.3371
fax: 905.839.9542
Call us toll free: 1.800.661.5050

www.pegperego.com

Η Peg Perego είναι στη διάθεση των Καταναλωτών της για την καλύτερη εξυπηρέτηση των αναγκών τους. Για το λόγο αυτό είναι για μας εξαιρετικά σημαντικό και πολύτιμο να γνωρίζουμε τη γνώμη των Πελατών μας. Θα σας είμαστε λοιπόν πολύ ευγνώμονες εάν, αφού χρησιμοποιήσετε ένα προϊόν μας, συμπληρώσετε το ΕΡΩΤΗΜΑΤΟΛΟΓΙΟ ΙΚΑΝΟΠΟΙΗΣΗΣ ΚΑΤΑΝΑΛΩΤΗ που θα βρείτε στο internet στην ακόλουθη διεύθυνση: "www.pegperego.com/SSCo.html.en-UK", επισημαίνοντας ενδεχόμενες παρατηρήσεις ή υποδείξεις.

ΟΔΗΓΙΕΣ ΧΡΗΣΕΩΣ

ΑΝΟΙΓΜΑ

- 1• Για να ανοίξετε το καροτσάκι,

αποσυνδέστε συγχρόνως τις δύο συνδέσεις όπως φαίνεται στην εικόνα.

- 2• Σηκώστε με δύναμη τη χειρολαβή προς τα πάνω και στη συνέχεια σπρώξτε την προς τα κάτω μέχρι την τελική συγκράτηση.

ΣΥΝΑΡΜΟΛΟΓΗΣΗ ΚΑΡΟΤΣΙΟΥ

- 3• Συνδέστε τις μετωπίδες όπως φαίνεται στην εικόνα.

ΚΟΥΚΟΥΛΕΣ

- 4• Οι κουκούλες είναι ανεξάρτητες, είναι δυνατόν να επιλέξετε εάν θέλετε να κατεβάσετε τη μία ή και τις δύο. Πριν τοποθετήσετε τις κουκούλες, ελέγξτε την εσωτερική ετικέτα που διακρίνει τη δεξιά κουκούλα και την αριστερή κουκούλα. Βάλτε τις συνδέσεις των κουκουλών στις ειδικές θέσεις.
- 5• Κουμπώστε τις κουκούλες στο πίσω μέρος των πλατών. Χαμηλώστε τους στροφείς όπως φαίνεται στην εικόνα.
- 6• Για να αφαιρέσετε τις κουκούλες πιέστε τα πλαϊνά κουμπιά και συγχρόνως βγάλτε την κουκούλα τραβώντας την προς τα πάνω όπως φαίνεται στην εικόνα.

ΔΙΣΚΟΣ-ΧΕΙΡΟΛΑΒΗ

Ο δίσκος αναφυκτικών μπορεί να εφαρμοστεί στη χειρολαβή μόνο στη δεξιά πλευρά.

- 7• Για να εφαρμόσετε το δίσκο αναφυκτικών στη χειρολαβή, χαλαρώστε το δακτύλιο και σταθεροποιήστε τον όπως φαίνεται στην εικόνα. Περάστε το δίσκο για τα αναφυκτικά στο δακτύλιο μέχρι να ακουστεί το κλικ.
- 8• Τοποθετήστε όπως στην εικόνα τα δύο πώματα, προσέχοντας τις εγκοπές σφήνωσης. Με δύο νομίσματα γυρίστε τα πώματα για να στερεώσετε το δίσκο αναφυκτικών όπως φαίνεται στην εικόνα.

Συμβουλευόμαστε να μην τοποθετείτε στο δίσκο αναφυκτικών ζεστά ροφήματα και με βάρος μεγαλύτερο του 0,5 Kg (1 lbs).

ΦΡΕΝΟ

- 9• Για να φρενάρτε το καροτσάκι, χαμηλώστε με το πόδι τους μοχλούς που βρίσκονται στους πίσω τροχούς. Για να ξεμπλοκάρτε τα φρένα, σηκώστε τους μοχλούς. Όφταν είστε σταματημένοι, να βάζετε πάντα το φρένο.

ΖΩΝΗ ΑΣΦΑΛΕΙΑΣ

- 10• Α: Βεβαιωθείτε ότι η τιράντα έχει τοποθετηθεί σωστά ωθώντας όπως φαίνεται στην εικόνα. Β: Γαντζώστε τη ζώνη ενεργώντας όπως δείχνει η εικόνα.

- 11• Για να απελευθερώσετε τη ζώνη, πιέστε στα πλαϊνά της αγκράφας και συγχρόνως τραβήξτε προς τα έξω, τη ζώνη που περιβάλλει τη μέση.
- 12• Η νέα ζώνη ασφαλείας από σήμερα, είναι πιο εύκολο να φορεθεί χάρη στο σύστημα “βάλτε και βγάλτε”. Πράγματι πριν να γαντζώσετε τη ζώνη, συνδέστε το λουράκι στην πλάτη βάζοντας τη γλωσσίδα στο ειδικό θηλυκάκι όπως φαίνεται στην εικόνα. Στη συνέχεια αφού γαντζώσετε τη ζώνη στο παιδί βγάλτε την από την πλάτη για να μπορεί το παιδί να κινείται πιο ελεύθερα. Το λουράκι πρέπει να παραμείνει κάτω από τους ώμους του παιδιού.

ΡΥΘΜΙΣΗ ΠΛΑΤΗΣ

- 13• Οι πλάτες είναι ανεξάρτητες, μπορείτε να επιλέξετε εάν θέλετε να χαμηλώσετε τη μία ή και τις δύο. Για να δώσετε κλίση στην πλάτη κατεβάστε το κουμπί που ρυθμίζει την πλάτη και συγχρόνως τραβήξτε την προς τα κάτω.
- 14• Για να σηκώσετε την πλάτη σπρώξτε προς τα πάνω το ρυθμιστή-πλάτης όπως φαίνεται στην εικόνα.

ΠΕΡΙΣΤΡΕΦΟΜΕΝΟΙ ΤΡΟΧΟΙ

- 15• Για να γίνουν περιστρεφόμενοι οι μπροστινοί τροχοί, χρειάζεται να χαμηλώσετε το μοχλό, όπως φαίνεται στην εικόνα. Για να σταθεροποιηθούν, σηκώστε το μοχλό.

ΜΕΤΩΠΙΔΕΣ- ΔΙΣΚΟΣ

Οι μετωπίδες-δίσκος είναι ανεξάρτητες για να ικανοποιούν τις διαφορετικές ανάγκες του κάθε παιδιού, πράγματι είναι δυνατόν να ανοίγετε μία κάθε φορά ή να επιλέξετε να αφαιρέσετε τη μία.

- 16• Μπορείτε να ανοίξετε τη μετωπίδα-δίσκο μόνον από τη μία πλευρά για να διευκολύνετε την είσοδο και την έξοδο του παιδιού όταν είναι πιο μεγάλο. Για να ανοίξετε, πιέστε με το ένα χέρι το κουμπί και συγχρόνως με το άλλο χέρι στρέψτε τη μετωπίδα προς τα πάνω.
- 17• Για να αφαιρέσετε τη μετωπίδα-δίσκο, πατήστε πρώτα το κεντρικό κουμπί και συγχρόνως σηκώστε τη μετωπίδα. Στη συνέχεια πιέστε το πλαϊνό κουμπί και συγχρόνως βγάλτε τη μετωπίδα. Μην ακουμπάτε επάνω στη μετωπίδα-δίσκο καυτά ροφήματα επειδή μπορεί να είναι επικίνδυνο.

ΑΝΤΙΚΑΤΑΣΤΑΣΗ ΚΑΛΑΘΙΟΥ

- 18• Σε περίπτωση που χρειαστεί να αντικαταστήσετε το καλάθι, για την τοποθέτηση του καλάθιού, συνδέστε το μπροστά στα γαντζάκια όπως φαίνεται στην εικόνα.
- 19• Συνδέστε το πίσω, κλείνοντας τα

κουμπιά όπως φαίνεται στην εικόνα.

ΕΞΑΓΩΓΗ ΤΡΟΧΩΝ

Οι τροχοί του καρτσιού μπορούν να βγουν.

- 20• Για να βγάλετε τους μπροστινούς τροχούς, χρειάζεται να κάνετε τους τροχούς περιστρεφόμενους, πατήστε τους μοχλούς και συγχρόνως σπρώξτε τον τροχό ώσπου να τον βγάλετε όπως φαίνεται στην εικόνα.
- 21• Για να βγάλετε τους πίσω τροχούς, πατήστε το κουμπάκι και συγχρόνως σπρώξτε τον τροχό προς τα κάτω ώσπου να τον βγάλετε όπως φαίνεται στην εικόνα.

ΚΛΕΙΣΙΜΟ

Πριν να κλείσετε το καρτσιάκι περιπάτου, εάν είναι εφαρμοσμένες οι κουκούλες, χαλαρώστε τους στροφείς.

- 22• Για να κλείσετε το καρτσιάκι, σηκώστε τα κουμπιά που βρίσκονται στα πλαϊνά της χειρολαβής και στρέψτε τη χειρολαβή προς τα εμπρός μέχρι να ακουστεί το κλικ.
- 23• Στη συνέχεια σπρώξτε τις πλάτες και τις κουκούλες προς το καρτσιάκι περιπάτου και κατεβάστε τη χειρολαβή μέχρι να τη βάλτε στη θέση της. Ελέγξτε το σωστό κλείσιμο του καρτσιού από το γάντζο ασφαλείας. Το κλειστό καρτσιάκι παραμένει όρθιο μόνο του.

ΜΕΤΑΦΟΡΑ

- 24• Είναι δυνατόν να μεταφέρετε άνετα το καρτσιάκι όταν είναι κλειστό, χάρη στο χερούλι.

ΔΥΝΑΤΟΤΗΤΑ ΑΦΑΙΡΕΣΗΣ ΤΗΣ ΕΠΕΝΔΥΣΗΣ

- 25• Για να αφαιρέσετε την επένδυση από το καρτσιάκι περιπάτου, βγάλτε τα μικρά καλύμματα που βρίσκονται στο πλάι και στο κέντρο ασκώντας πίεση αντίθετα. Σπρώξτε προς τα πάνω τον πείρο και
- 26• στη συνέχεια ωθήστε τον προς τα έξω, βγάλτε κατόπιν τον πείρο από τη σχισμή του σάκου.
- 27• Για να αποσυνδέσετε το σάκο από το κάθισμα, βγάλτε το διαχωριστικό των ποδιών ενεργώντας από κάτω και ξεκουμπώστε τον όπως φαίνεται στην εικόνα.
- 28• Ξεβιδώστε τη ζωνίτσα και από τις δύο πλευρές και βγάλτε το σάκο.

ΣΕΙΡΑ ΑΞΕΣΟΥΑΡ

- 29• Τσάντα Αλλαξιάς: Τσάντα με στρωματάκι για την αλλαξιά του μωρού, συνδεόμενη στο καρτσιάκι περιπάτου.

- 30• **Cover All:** Προστατευτικό κάλυμα ολικής προστασίας για τη βροχή από διαφανές PVC για το δίδυμο καροτσάκι Aria Twin.

ΚΑΘΑΡΙΣΜΑ ΚΑΙ ΣΥΝΤΗΡΗΣΗ

Το προϊόν σας χρειάζεται μία ελάχιστη συντήρηση. Οι εργασίες καθαρισμού και συντήρησης πρέπει να εκτελούνται μόνον από ενήλικες.

- Συμβουλεύουμε να διατηρείτε καθαρά όλα τα μέρη που κινούνται και εάν χρειάζεται, να τα λιπαίνετε με ελαφρύ λάδι.
- Στεγνώνετε τα μεταλλικά μέρη του προϊόντος για να αποφύγετε τη σκουριά.
- Περιοδικά καθαρίζετε τα πλαστικά μέρη με ένα υγρό πανί, μη χρησιμοποιείτε διαλυτικά ή άλλα παρόμοια προϊόντα.
- Βουρτσίζετε τα μέρη από ύφασμα για να απομακρυνθεί η σκόνη.
- Διατηρείτε καθαρούς τους τροχούς από σκόνη και άμμο.
- Προστατεύετε το προϊόν από ατμοσφαιρικούς παράγοντες, νερό, βροχή ή χιόνι, η συνεχής έκθεση στον ήλιο για πολύ καιρό θα μπορούσε να προκαλέσει αλλαγές στο χρώμα πολλών υλικών.
- Φυλάξτε το προϊόν σε ξηρό χώρο.
- Για το πλύσιμο του σάκου, ακολουθήστε τις παρακάτω οδηγίες.



ΑΣΦΑΛΕΙΑ

⚠ ΠΡΟΣΟΧΗ

- ΤΟ ΠΡΟΪΟΝ ΑΥΤΟ ΕΧΕΙ ΣΧΕΔΙΑΣΤΕΙ ΓΙΑ ΠΑΙΔΙΑ ΜΕ ΜΕΓΙΣΤΟ ΒΑΡΟΣ 20 KG ΚΑΙ ΜΕΓΙΣΤΟ ΥΨΟΣ 110 CM. ΤΟ ΚΑΛΑΘΙ ΕΧΕΙ ΚΑΤΑΣΚΕΥΑΣΤΕΙ ΓΙΑ ΝΑ ΣΗΚΩΝΕΙ ΜΕΓΙΣΤΟ ΒΑΡΟΣ 5 KG. ΕΝΔΕΧΟΜΕΝΑ ΕΞΑΡΤΗΜΑΤΑ ΓΙΑ ΤΗΝ ΤΟΠΟΘΕΤΗΣΗ ΑΝΑΨΥΚΤΙΚΩΝ ΠΟΥ ΠΑΡΕΧΟΝΤΑΙ ΜΕ ΤΟ ΜΟΝΤΕΛΟ ΑΥΤΟ ΕΧΟΥΝ ΣΧΕΔΙΑΣΤΕΙ ΓΙΑ ΝΑ ΣΗΚΩΝΟΥΝ ΕΝΑ ΜΕΓΙΣΤΟ ΒΑΡΟΣ ΤΟ ΟΠΟΙΟ ΠΡΟΣΔΙΟΡΙΖΕΤΑΙ ΕΠΑΝΩ ΣΤΟ ΙΔΙΟ ΕΞΑΡΤΗΜΑ ΓΙΑ ΤΗΝ ΤΟΠΟΘΕΤΗΣΗ ΑΝΑΨΥΚΤΙΚΩΝ. ΟΠΟΙΑΔΗΠΟΤΕ ΤΣΑΝΤΑ Η ΤΣΕΠΗ ΠΟΥ ΠΑΡΕΧΕΤΑΙ ΜΑΖΙ ΜΕ ΤΟ ΠΡΟΪΟΝ ΕΧΟΥΝ ΚΑΤΑΣΚΕΥΑΣΤΕΙ ΓΙΑ ΝΑ ΣΗΚΩΝΟΥΝ ΕΝΑ ΜΕΓΙΣΤΟ ΒΑΡΟΣ 0,2 KG.
- ΧΡΗΣΙΜΟΠΟΙΕΙΤΕ ΠΑΝΤΑ ΤΙΣ ΖΩΝΕΣ ΑΣΦΑΛΕΙΑΣ 5 ΣΗΜΕΙΩΝ.

- ΜΗΝ ΑΦΗΝΕΤΕ ΠΟΤΕ ΤΟ ΠΑΙΔΙ ΣΑΣ ΧΩΡΙΣ ΕΠΙΒΛΕΨΗ.
- ΜΠΟΡΕΙ ΝΑ ΕΙΝΑΙ ΕΠΙΚΙΝΔΥΝΗ Η ΧΡΗΣΗ ΕΞΑΡΤΗΜΑΤΩΝ ΠΟΥ ΔΕΝ ΕΧΟΥΝ ΤΗΝ ΕΓΚΡΙΣΗ ΤΟΥ ΚΑΤΑΣΚΕΥΑΣΤΗ.
- ΑΠΟΦΕΥΓΕΤΕ ΤΗΝ ΕΙΣΑΓΩΓΗ ΤΩΝ ΔΑΚΤΥΛΩΝ ΣΤΟΥΣ ΜΗΧΑΝΙΣΜΟΥΣ.
- ΟΙ ΕΡΓΑΣΙΕΣ ΣΥΝΑΡΜΟΛΟΓΗΣΗΣ ΠΡΕΠΕΙ ΝΑ ΕΚΤΕΛΟΥΝΤΑΙ ΑΠΟ ΕΝΗΛΙΚΕΣ.
- ΜΗ ΧΡΗΣΙΜΟΠΟΙΕΙΤΕ ΤΟ ΠΡΟΪΟΝ ΕΑΝ ΠΑΡΟΥΣΙΑΖΕΙ ΡΩΓΜΕΣ Η ΤΜΗΜΑΤΑ ΠΟΥ ΛΕΙΠΟΥΝ.
- ΟΤΑΝ ΣΤΑΜΑΤΑΤΕ ΝΑ ΒΑΖΕΤΕ ΠΑΝΤΑ ΤΑ ΦΡΕΝΑ.
- ΜΗ ΧΡΗΣΙΜΟΠΟΙΕΙΤΕ ΤΟ ΠΡΟΪΟΝ ΚΟΝΤΑ ΣΕ ΣΚΑΛΕΣ Η ΣΚΑΛΑΚΙΑ.
- ΣΥΝΙΣΤΑΤΑΙ ΝΑ ΜΗΝ ΣΗΚΩΝΕΤΕ ΤΟ ΚΑΡΟΤΣΑΚΙ ΠΙΑΝΟΝΤΑΣ ΤΟ ΑΠΟ ΤΗ ΜΕΤΩΠΙΔΑ ΕΠΕΙΔΗ Η ΜΕΤΩΠΙΔΑ ΔΕΝ ΕΧΕΙ ΣΧΕΔΙΑΣΘΕΙ ΓΙΑ ΝΑ ΣΗΚΩΝΕΙ ΦΟΡΤΙΑ. ΣΕ ΠΕΡΙΠΤΩΣΗ ΑΝΑΓΚΗΣ ΣΗΚΩΣΤΕ ΤΟ ΚΑΡΟΤΣΑΚΙ ΠΙΑΝΟΝΤΑΣ ΤΟ ΚΑΤΩ ΑΠΟ ΤΑ ΜΠΡΑΤΣΑ.

ΚΑΝΟΝΙΕΣΜΟΙ ΑΣΦΑΛΕΙΑΣ

Για να συνδέσετε τη ζώνη ασφαλείας περάστε τις τιραντούλες και μαζί τις δύο άκρες της ζωνούλας που περιβάλλει τη μέση μέσα στην αγκράφα. Να βεβαιώνετε πάντα ότι πραγματοποιήθηκε η συγκράτηση κλεισίματος. Για να ελευθερώσετε τη ζώνη ασφαλείας πιέστε στις πλαϊνά της αγκράφας και συγχρόνως τραβήξτε προς τα έξω τη ζωνούλα που περιβάλλει τη μέση. Δέματα και/ή εξαρτήματα μπορούν να προκαλέσουν την αστάθεια του προϊόντος. Συστήνουμε να μη φορτώνετε το καλάθι με περισσότερο από 5 kg. Προσοχή στον κίνδυνο που προκαλείται από τη φωτιά και από άλλες σημαντικές πηγές θερμότητας όπως ηλεκτρικά καλοριφές, σόμπες υγραερίου κλπ, που βρίσκονται κοντά στο προϊόν.



PEG PEREGO SpA
Via De Gasperi, 50
20043 Arcore (MI) Italy
www.pegperego.com

ΠΑΙΔΙΚΑ ΕΙΔΗ ΒΡΕΦΑΝΑΠΤΥΞΗΣ ΚΑΙ ΠΑΙΧΝΙΔΙΑ ΕΓΓΥΗΣΗ

Η PEG - PEREGO εγγυάται για τυχόν εργοστασιακά ελαττώματα των προϊόντων της για διάστημα έξι μηνών από την ημερομηνία αγοράς. Η προσκόμιση της ανάλογης ταμειακής απόδειξης αγοράς είναι απαραίτητη. Εξαιρούνται της εγγύησης οι επαναφορτιζόμενες μπαταρίες και οι μετασχηματιστές παιχνιδιών. (βλ. αναλυτικές οδηγίες χρήσεως παιχνιδιών).

Η παρούσα εγγύηση ισχύει μόνον εφ' όσον το προϊόν χρησιμοποιείται σωστά και βάσει των οδηγιών χρήσεως. Ο κατασκευαστής και οι εντεταλμένοι συνεργάτες του διατηρούν το δικαίωμα τεχνικού ελέγχου.

Ο κατασκευαστής δεν μπορεί να θεωρηθεί υπεύθυνος εφ' όσον:

- Δεν τηρηθούν οι ανάλογες οδηγίες χρήσεως του κάθε προϊόντος.
- Καταστραφεί τυχαία το προϊόν ή προκληθούν βλάβες από κακή χρήση αυτού.
- Υπάρξει τεχνική παρέμβαση ξένου προς την εταιρεία μας τεχνικού, πράγμα το οποίο απαγορεύεται και αποτελεί κίνδυνο για την ασφάλεια του παιδιού.
- Φυσιολογική φθορά του προϊόντος.

Διατηρείτε την εγγύηση και τις οδηγίες χρήσεως και για μελλοντική χρήση.

ΕΓΓΥΗΣΗ

ΟΝΟΜΑΤΕΠΩΝΥΜΟ ΑΓΟΡΑΣΤΟΥ :

ΔΙΕΥΘΥΝΣΗ :

ΤΗΛΕΦΩΝΟ :

ΕΙΔΟΣ ΠΡΟΙΟΝΤΟΣ :

ΚΩΔΙΚΟΣ ΠΡΟΙΟΝΤΟΣ :

ΗΜΕΡΟΜΗΝΙΑ ΑΓΟΡΑΣ

ΣΦΡΑΓΙΔΑ ΚΑΤΑΣΤΗΜΑΤΟ

Προσοχή: Η εγγύηση ισχύει μόνο εφ' όσον έχει συμπληρωθεί και σφραγισθεί από τον πωλητή η ημερομηνία αγοράς. Ζητείστε το από το κατάστημα τη στιγμή της αγοράς. Αν χαθεί ή καταστραφεί το απόκομμα της εγγύησης δεν μπορεί να αντικατασταθεί.



Aria Twin

PEG PEREGO S.p.A.
VIA DE GASPERI 50 20043 ARCORE MI ITALIA
tel. 0039•039•60881 fax 0039•039•615869-616454
Servizio Post Vendita - After Sale:
tel. 0039•039•6088213 fax: 0039•039•3309992

PEG PEREGO U.S.A. Inc.
3625 INDEPENDENCE DRIVE FORT WAYNE INDIANA 46808
phone 260•482•8191 fax 260•484•2940
Call us toll free 1•800•671•1701

PEG PEREGO CANADA Inc.
585 GRANITE COURT PICKERING ONTARIO CANADA L1W3K1
phone 905•839•3371 fax 905•839•9542
Call us toll free 1•800•661•5050

www.pegperego.com



MARTINELLI è prodotta da Peg Perego.
MARTINELLI is produced by Peg Perego.
MARTINELLI est un produit Peg Perego.
MARTINELLI wird von Peg Perego hergestellt.
MARTINELLI es un producto Peg Perego.
MARTINELLI é um produto Peg Perego
MARTINELLI is een productie van Peg Perego.
MARTINELLI egy Peg Perego termék.
MARTINELLI je izdelek Peg Perego.
MARTINELLI произведена Peg Perego.
MARTINELLI PegPerego tarafindan Uretilmektedir.
Τα προϊόντα MARTINELLI παράγονται από την Peg - Perego.

28-02-06

Free Manuals Download Website

<http://myh66.com>

<http://usermanuals.us>

<http://www.somanuals.com>

<http://www.4manuals.cc>

<http://www.manual-lib.com>

<http://www.404manual.com>

<http://www.luxmanual.com>

<http://aubethermostatmanual.com>

Golf course search by state

<http://golfingnear.com>

Email search by domain

<http://emailbydomain.com>

Auto manuals search

<http://auto.somanuals.com>

TV manuals search

<http://tv.somanuals.com>