

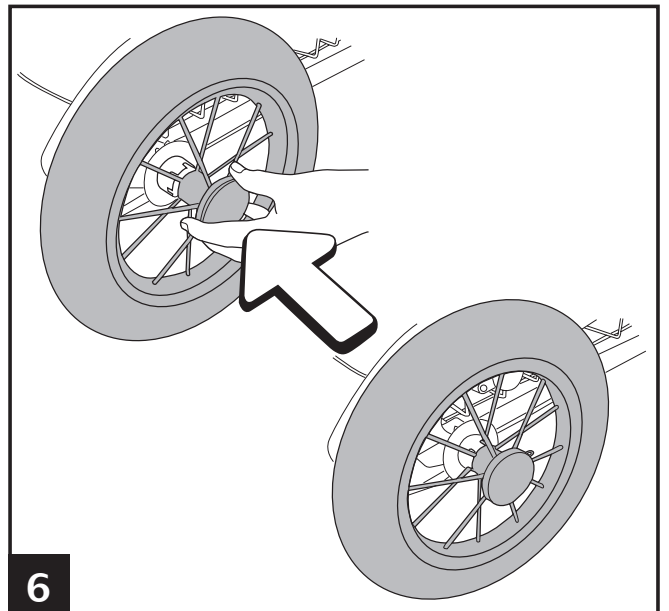
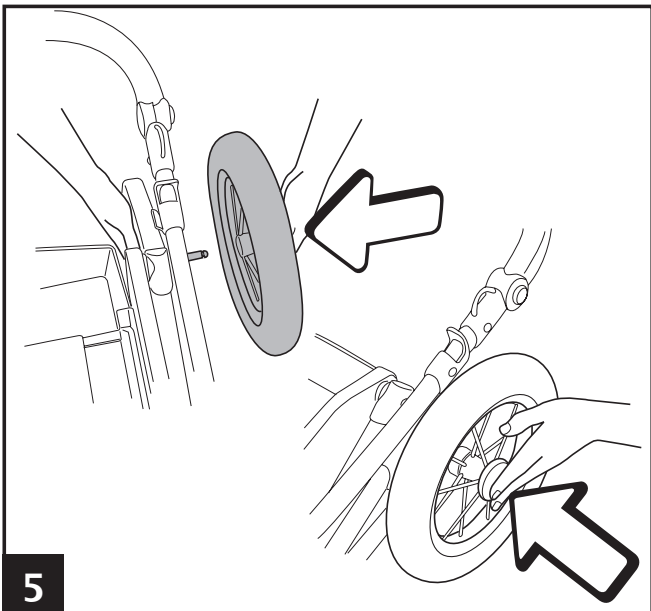
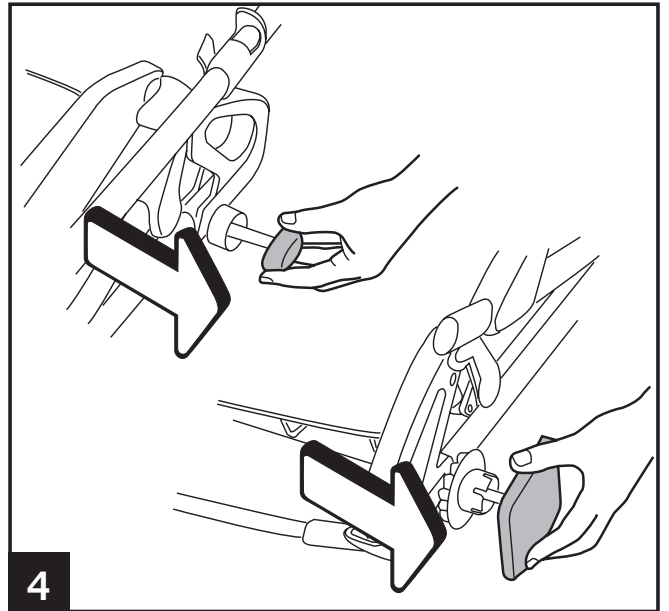
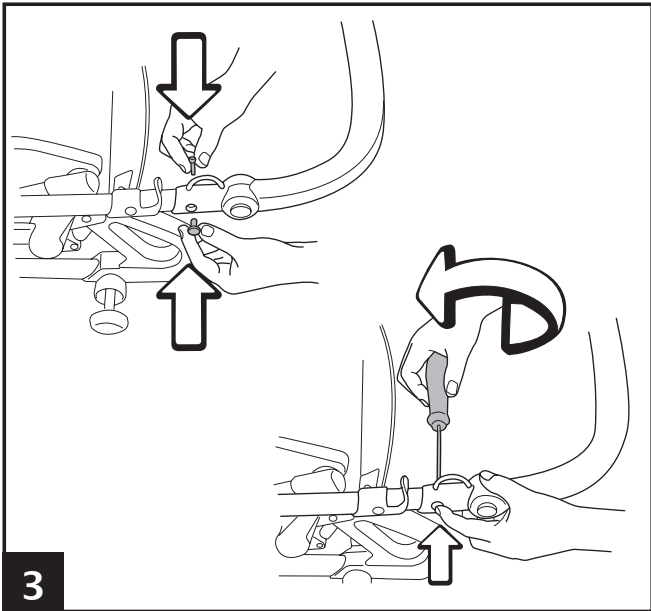
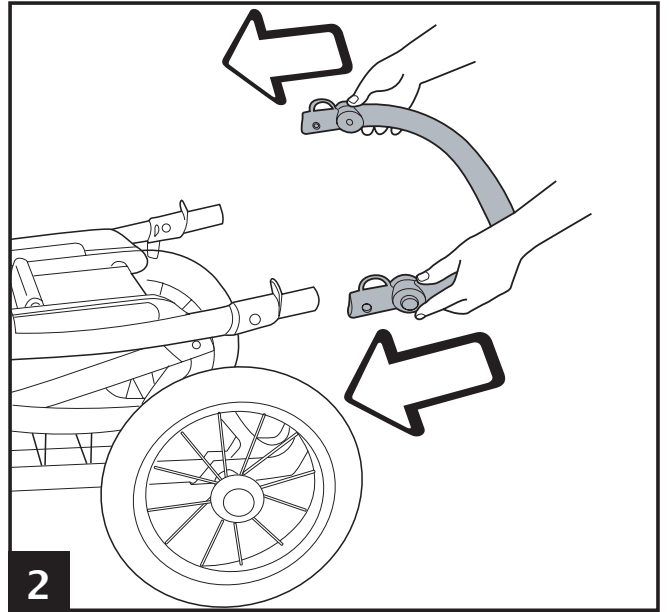
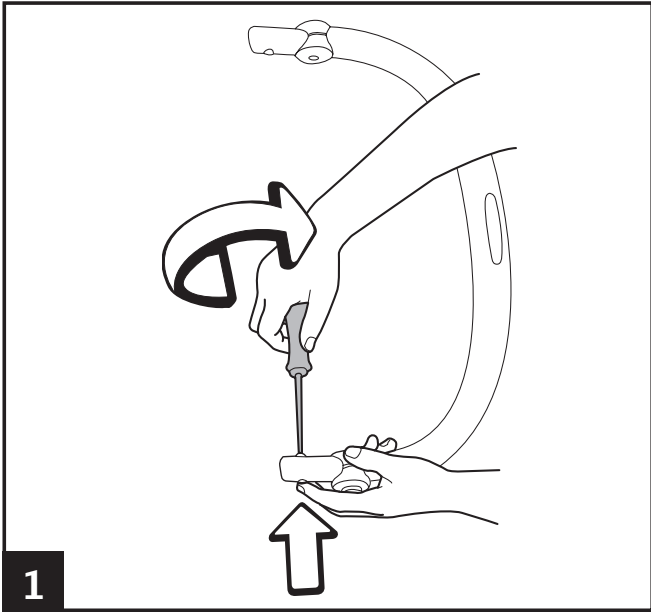
Peg-Pérego

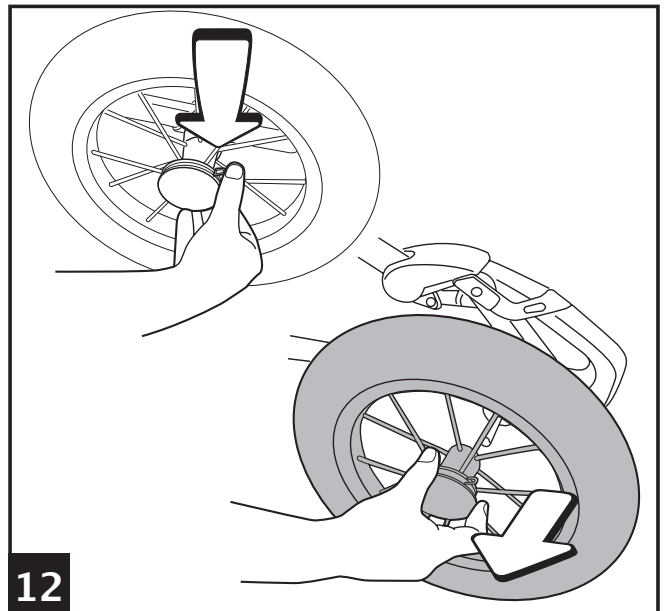
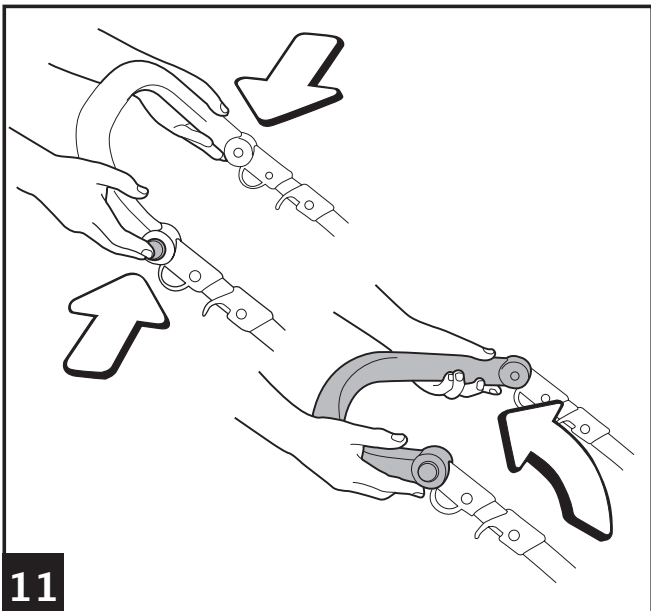
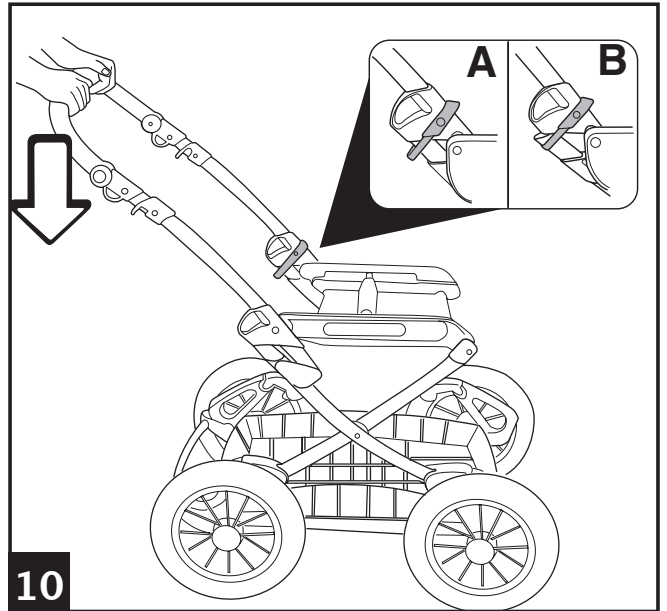
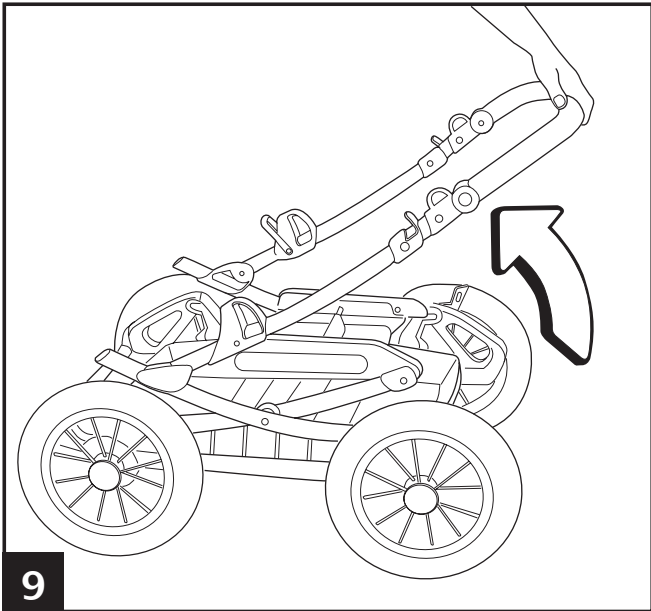
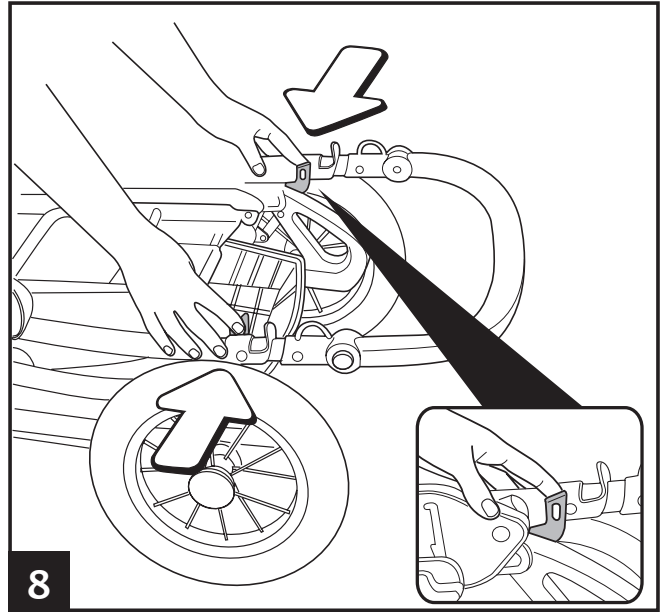
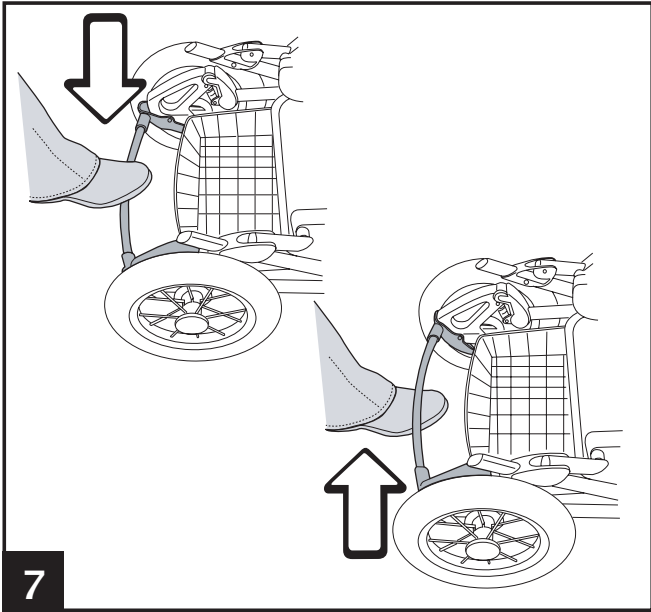
Istruzioni d'uso IT
Instructions for use EN
Notice d'emploi FR
Gebrauchsanleitung DE
Instrucciones de uso ES
Instruções para uso PT
Gebruiksaanwijzing NL
Brugsanvisning DK
Käyttöohjeet FI
Návod na použití CZ
Návod na použitie SK
Használati útmutató HU
Navodila za uporabo SL
Инструкции по пользованию RU
Kullanım klavuzu TR
ΟΔΗΓΙΕΣ ΧΡΗΣΕΩΣ EL

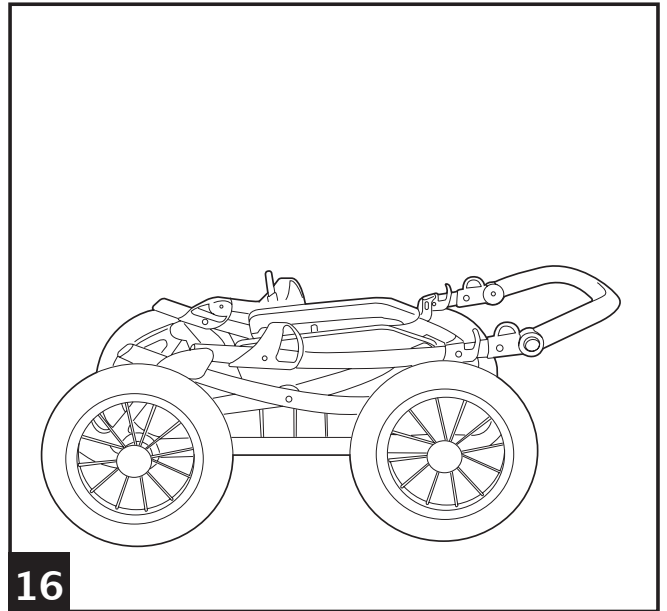
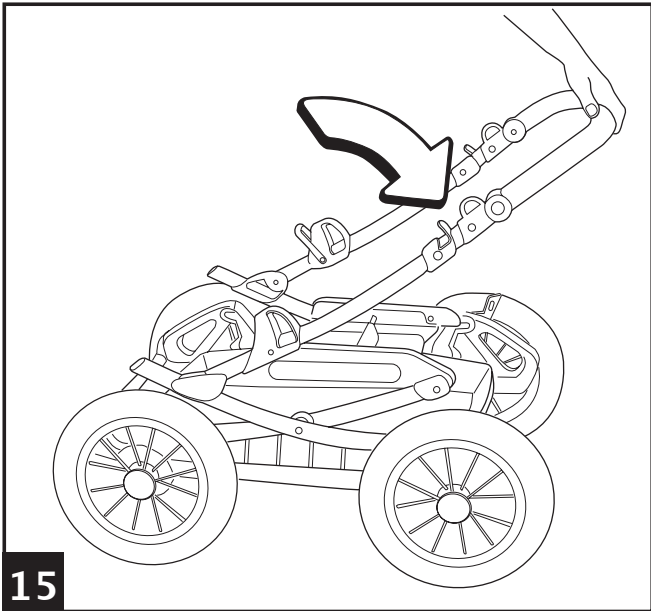
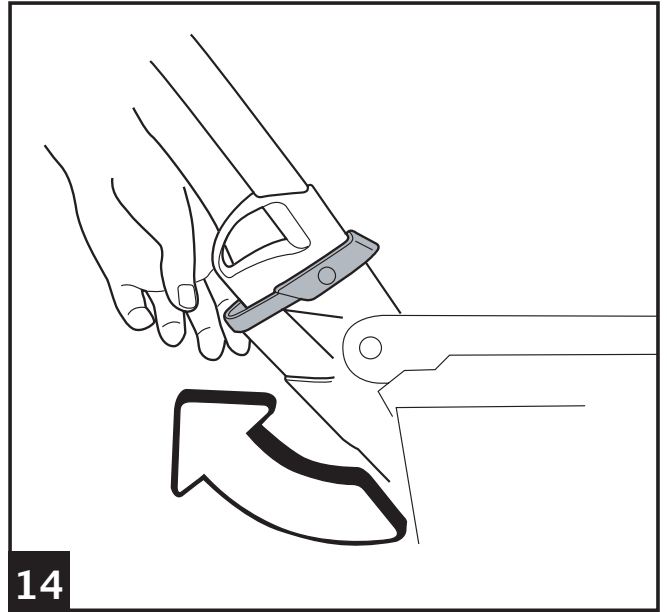
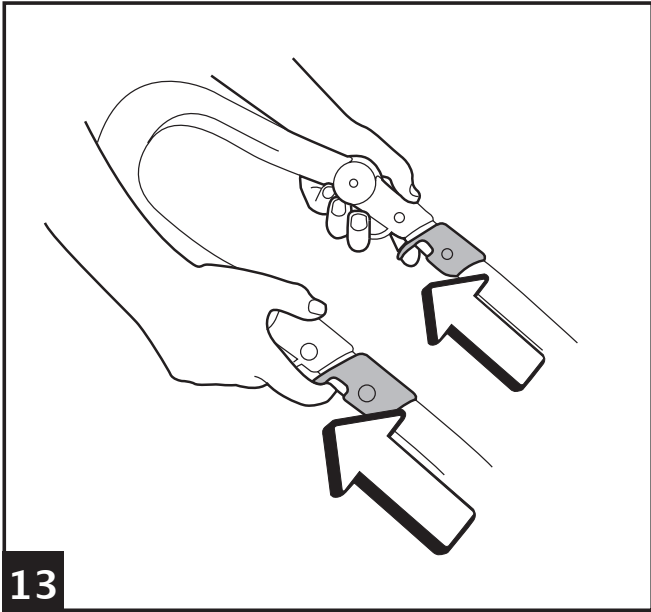
Classico

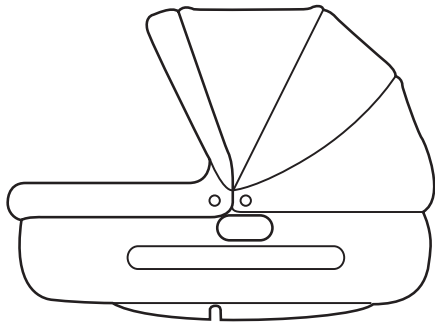


FI000701177

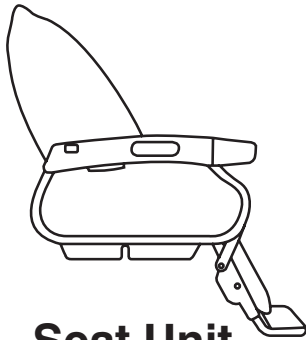




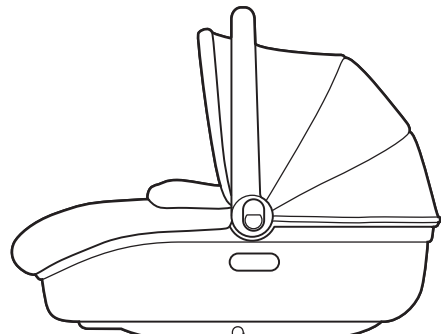




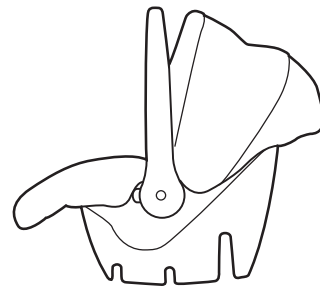
PrimoNido



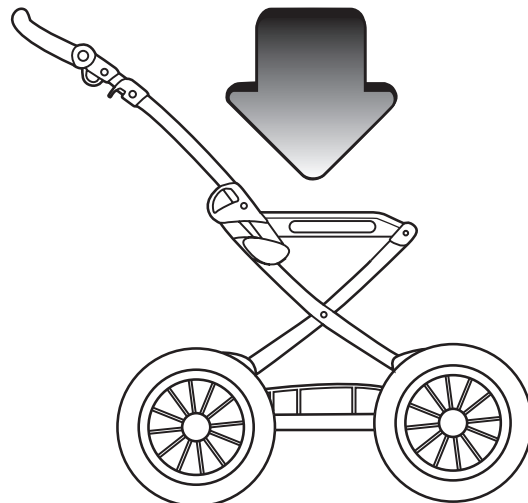
Seat Unit



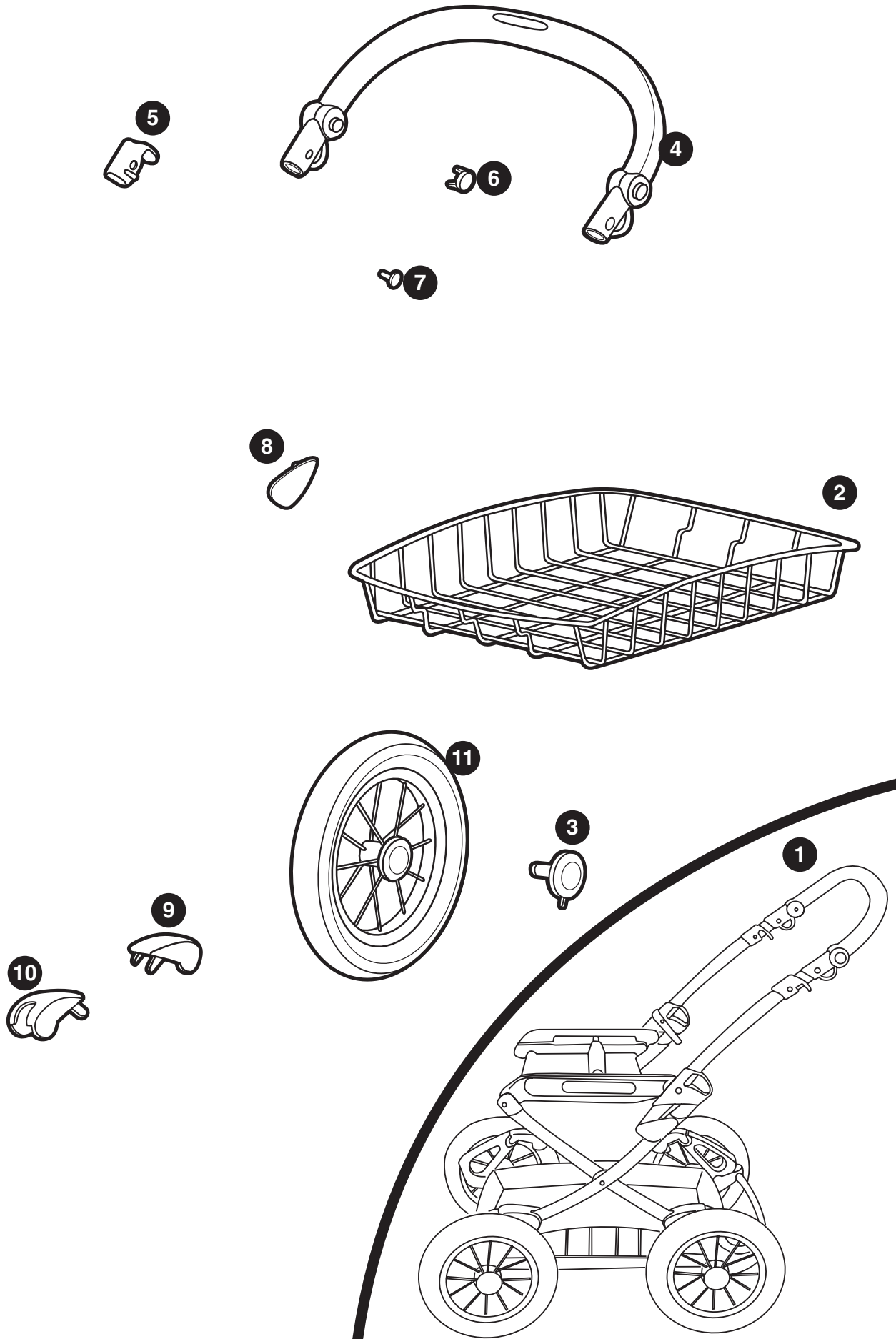
Navetta



**Primo Viaggio
Primo Viaggio SIP**



Classico



Classico

- 1 ICCLAI•
- 2 SMCE0004•
- 3 SAPI5627•
- 4 ARPI0417•
- 5 SPST5603DGR
SPST5603SGR
- 6 SPST4848GR
- 7 SPST5667•
- 8 SPST5607D•
SPST5607S•
- 9 SPST5616K•
- 10 SPST5616JD•
SPST5616JS•
- 11 ARPI0418•

Classico "CHROME"

- 1 ICCLAI00LC
- 2 SMCE0004C
- 3 SAPI5627LV
- 4 ARPI0417LVGRPEG
- 5 SPST5603DGR
SPST5603SGR
- 6 SPST4848GR
- 7 SPST5667LV
- 8 SPST5607DLV
SPST5607SLV
- 9 SPST5616KLV
- 10 SPST5616JDLV
SPST5616JSLV
- 11 ARPI0418CLV

- IT• Ricambi disponibili in piú colori da specificare nella richiesta.
EN• Spare parts available in different colours to be specified when ordering.
FR• Pièces de rechange disponibles en plusieurs couleurs à spécifier dans la demande.
DE• Ersatzteile in mehr Farben vorhanden, die in der Anfrage spezifiziert werden müssen.
ES• Repuestos disponibles en otros colores que se especificarán en el pedido.
PT• Peças de reposição disponíveis em cores alternativas a serem especificadas no pedido.
NL• Reserveonderdelen verkrijgbaar in meerdere kleuren, bij bestelling te specificeren.
DK• Reservedele kan leveres i flere farver som bør specificeres ved bestillingen.
FI• Varaosia saatavana eri värisinä: ilmoita väri tilauksessa.
CZ• U náhradních dílů, které jsou k dispozici ve více barvách, je nutné na objednávce specifikovat příslušnou barvu.
SK• Pri náhradných dieloch, ktoré sú k dispozícii vo viacerých farbách, je potrebné pri objednávke špecifikovať želanú farbu.
HU• A tartalék alkatrészek különböző színekben elérhetőek, melyeket rendeléskor kell kiválasztani.
SL• Rezervni deli so na voljo v več barvah, ki jih je treba navesti pri naročilu.
RU• Запчасти имеются различных цветов, необходимый указать в запросе.
TR• Siparişte belirtilen değişik renklerdeki yedek parçaları mevcuttur.
EL• Ανταλλακτικά διαθέσιμα σε διάφορα χρώματα. Προσδιορίστε όταν παραγγείλετε.

IT•ITALIANO

- **IMPORTANTE: leggere attentamente queste istruzioni e conservarle per un futuro utilizzo. La sicurezza del bambino potrebbe essere messa a rischio se non si eseguono queste istruzioni.**
- Peg Perego potrà apportare in qualunque momento modifiche ai modelli descritti in questa pubblicazione, per ragioni di natura tecnica o commerciale.



Peg Perego S.p.A. è certificata ISO 9001. La certificazione offre ai clienti e ai consumatori la garanzia di una trasparenza e fiducia nel modo di lavorare dell'impresa.

SERVIZIO ASSISTENZA

Se fortuitamente parti del modello vengono perse o danneggiate, usare solo pezzi di ricambio originali Peg Perego. Per eventuali riparazioni, sostituzioni, informazioni sui prodotti, la vendita di ricambi originali e accessori, contatta il Servizio Assistenza Peg-Perego:

tel.: 0039-039-60.88.213,
fax: 0039-039-33.09.992,
e-mail: assistenza@pegperego.it,
www.pegperego.com

La Peg Perego è a disposizione dei suoi Consumatori per soddisfare al meglio ogni loro esigenza. Per questo, conoscere il parere dei ns. Clienti, è per noi estremamente importante e prezioso. Le saremo quindi molto grati se, dopo aver utilizzato un ns. prodotto, vorrà compilare il QUESTIONARIO SODDISFAZIONE CONSUMATORE che troverà in internet al seguente indirizzo: www.pegperego.com segnalando eventuali osservazioni o suggerimenti.

ISTRUZIONI D'USO

MONTAGGIO MANIGLIONE

- 1• Con l'aiuto di un cacciavite, svitare le due viti e i due tappini dal maniglione.
- 2• Infilare il maniglione sui tubi del carrello ancora chiuso (tolto dall'imballo) come in figura.
- 3• Posizionare il tappino e la vite come in figura, quindi avvitare con il cacciavite fino in fondo ma senza forzare, da entrambi i lati del maniglione.

MONTAGGIO RUOTE

- 4• Togliere i quattro tappi di protezione dell'imballo (due rotondi e due quadrati) dal carrello ancora chiuso, come in figura.
- 5• Inserire due ruote sui perni come in figura dalla parte del maniglione del carrello ancora chiuso. Per agganciarla al carrello, fare pressione sulla ruota con la mano fino al click e verificare il corretto aggancio.
- 6• Inserire le altre due ruote sui perni come in figura dalla parte opposta del maniglione del carrello ancora chiuso. Per agganciarla, inserire i raggi della ruota nelle fessure del perno, fare pressione sulla ruota con la mano fino al click e verificare il corretto aggancio.

FRENO

- 7• Per frenare il carrello abbassare la barra freno posizionata sulle ruote posteriori come in figura. Per sbloccare il carrello, alzare la barra.

APERTURA

- Si consiglia, prima di aprire il carrello, di frenarlo

per facilitarne l'apertura.

- 8• Per aprire il carrello, sganciare i fermi di chiusura, spingendoli verso l'interno come in figura.
- 9• Sollevare il maniglione e ruotarlo fino a fine corsa spingendolo fino allo scatto.
- 10• Carrello aperto. La corretta apertura del carrello è verificabile dal gancio di sicurezza A; se si dovesse presentare come in figura B, spingere ulteriormente il maniglione verso il basso fino allo scatto.

MANIGLIONE REGOLABILE

- 11• Per regolare l'altezza del maniglione, premere simultaneamente i pulsanti laterali e bloccare il maniglione nella posizione desiderata.

PER TOGLIERE LE RUOTE

- 12• Per togliere le ruote, occorre abbassare la levetta posizionata al centro della ruota come in figura e contemporaneamente spingere la ruota verso l'esterno.

CHIUSURA

- 13• Per chiudere il carrello, tirare verso l'alto le due leve posizionate sul maniglione come in figura.
- 14• Sollevare il gancio di sicurezza,
- 15• portare il maniglione verso il basso fino al click.
- 16• Carrello chiuso.

GANCIOMATIC SYSTEM

- 17• "Ganciomatic System" è il sistema pratico e veloce che ti permette di agganciare la navicella PrimoNido o Navetta, il seggiolino auto Primo Viaggio e il seggiolino di riporto Seat Unit alla Base Ganciomatic del carrello con un solo gesto: basta appoggiarli alla Base Ganciomatic e premere sul prodotto con entrambi le mani fino al click. Prima di procedere alle fasi di aggancio e sgancio, azionare sempre il freno del carrello.
 - Per sganciare i prodotti dal carrello consultare i rispettivi manuali istruzioni.

PULIZIA E MANUTENZIONE

- Il vostro prodotto necessita un minimo di manutenzione. Le operazioni di pulizia e manutenzione devono essere effettuate solo da adulti.
- Si raccomanda di tenere pulite tutte le parti in movimento e se occorre, lubrificarle con olio leggero.
 - Asciugare le parti in metallo del prodotto per prevenire la ruggine.
 - Periodicamente pulire le parti in plastica con un panno umido, non usare solventi o altri prodotti simili.
 - Tenere pulite le ruote da polvere e sabbia.
 - Proteggere il prodotto da agenti atmosferici, acqua, pioggia o neve; l'esposizione continua e prolungata al sole potrebbe causare cambiamenti di colore in molti materiali.
 - Conservare il prodotto in un posto asciutto.

⚠ATTENZIONE

- QUESTO VEICOLO È STATO PROGETTATO PER IL TRASPORTO DI UN BAMBINO.
- NON UTILIZZARE IL PRODOTTO PER UN NUMERO DI OCCUPANTI SUPERIORI A QUANTO PREVISTO DAL COSTRUTTORE.
- LE OPERAZIONI DI ASSEMBLAGGIO E PREPARAZIONE DELL'ARTICOLO DEVONO ESSERE EFFETTUATE DA ADULTI.

- NON UTILIZZATE IL PRODOTTO SE PRESENTA PARTI MANCANTI O ROTTURE.
- POTREBBE ESSERE PERICOLOSO LASCIARE IL VOSTRO BAMBINO INCUSTODITO.
- DA FERMI UTILIZZARE SEMPRE I FRENI.
- PRIMA DELL' USO ASSICURARSI CHE TUTTI I MECCANISMI DI AGGANCIAMENTO SIANO INGAGGIATI CORRETTAMENTE.
- PRIMA DELL' USO ASSICURARSI CHE IL SEGGIOLINO AUTO O LA SEDUTA RIPORTATA SIANO CORRETTAMENTE AGGANCIATI.
- EVITARE DI INTRODURRE LE DITA NEI MECCANISMI.
- PRESTARE ATTENZIONE ALLA PRESENZA DEL BAMBINO QUANDO SI EFFETTUANO OPERAZIONI DI REGOLAZIONE DEI MECCANISMI (MANIGLIONE, SCHIENALE).
- OGNI CARICO APPESO AL MANIGLIONE O ALLE MANIGLIE PUÒ RENDERE INSTABILE IL PRODOTTO; SEGUIRE LE INDICAZIONI DEL COSTRUTTORE RIGUARDO AI MASSIMI CARICHI UTILIZZABILI.
- NON INTRODURRE NEL CESTELLO CARICHI PER UN PESO SUPERIORE A 5 KG. NON INSERIRE NEI PORTABIBITE PESI SUPERIORI A QUANTO SPECIFICATO NEL PORTABIBITE STESSO E MAI BEVANDE CALDE. NON INSERIRE NELLE TASCHE DELLE CAPOTTE (SE PRESENTI) PESI SUPERIORI A 0.2 KG.
- NON UTILIZZARE IL PRODOTTO IN VICINANZA DI SCALE O GRADINI; NON UTILIZZARE VICINO A FONTI DI CALORE, FIAMME LIBERE OD OGGETTI PERICOLOSI A PORTATA DELLE BRACCIA DEL BAMBINO.
- POTREBBE ESSERE PERICOLOSO UTILIZZARE ACCESSORI NON APPROVATI DAL COSTRUTTORE.
- QUESTO PRODOTTO NON E' ADATTO PER IL JOGGING O LA CORSA COI PATTINI.

EN•ENGLISH

- **IMPORTANT: read these instructions carefully and keep them for future reference. Failure to follow these instructions could put the child's safety at risk.**
- PEG PEREGO reserves the right to make any necessary changes or improvements to the products shown at any time without notice.



Peg Perego S.p.A. is an ISO 9001 certified company.

The fact that we are certified provides a guarantee of our honesty for our customers, and fosters trust in the company's way of working.

CUSTOMER SERVICE

If parts of the model are accidentally lost or damaged, use only original Peg Perego spare parts. Contact the Peg Perego Customer Service for all repair work, replacements, information about products, and sale of original spare parts and accessories, at the following:
 tel.: 0039-039-60.88.213
 fax: 0039-039-33.09.992
 e-mail: assistenza@pegperego.it,
www.pegperego.com

Peg Perego is at the consumer's service, meeting every need in the best way possible. This is why our customers' opinions are so important and valuable to us. We would be very grateful if you would kindly fill in the CUSTOMER SATISFACTION QUESTIONNAIRE after using one of our products. You will find the questionnaire on the Internet at www.pegperego.com Please note any observations or suggestions you may have on the questionnaire.

INSTRUCTIONS FOR USE

MOUNTING THE HANDLE

- 1• Using a screwdriver, loosen the two screws and the two caps on the handle.
- 2• Slip the handle onto the tubes of the chassis, with the chassis removed from the packing but still closed, as shown in the figure.
- 3• Place the cap and the screw as shown in the figure. Use the screwdriver to tighten the screw completely but without forcing it, on both sides of the handle.

MOUNTING THE WHEELS

- 4• Remove the four protective packing caps (two round ones and two square ones) from the chassis while it is still closed, as shown in the figure.
- 5• Insert two wheels on the rods from the handle side of the chassis while it is still closed, as shown in the figure. To attach to the chassis, press on the wheel with your hand until it clicks into place, and check to make sure it is properly fastened.
- 6• Insert the other two wheels on the rods on the opposite side of the chassis from the handle as shown in the figure, with the chassis still closed. To attach, insert the wheel spokes into the slits in the rod. Press on the wheel with your hand until it clicks into place, and check to make sure it is fastened properly.

BRAKE

- 7• To brake the chassis, lower the brake bar on the rear wheels as shown in the figure. To unlock the brake on the chassis, lift the bar.

OPENING THE CHASSIS

- We recommend setting the brake on the chassis before opening it, to make the operation easier.
- 8• To open the chassis, unhook the clasps and push them inwards, as shown in the figure.
- 9• Lift the handle and pull it all the way up until it clicks into place.
- 10• Open chassis. The correct open position for the chassis can be verified by checking safety hook A. If it is in the position shown in figure B, push the handle further down, until it clicks into place.

ADJUSTABLE HANDLE

- 11• To adjust the height of the handle, press simultaneously on the side buttons and lock the handle into the desired position.

REMOVING THE WHEELS

- 12• To remove the wheels, lower the little lever on the center of the wheel, as shown in the figure. At the same time, push the wheel outwards.

CLOSING THE CHASSIS

- 13• To close the chassis, pull the two levers on the handle upwards, as shown in the figure.
- 14• Lift the safety hook.
- 15• Lower the handle until it clicks into place.
- 16• Closed chassis.

- BEFORE USE MAKE SURE THAT ALL OF THE ATTACHMENT MECHANISMS ARE CONNECTED CORRECTLY.
- BEFORE USE MAKE SURE THAT THE CAR SEAT OR THE CARRYING SEAT ARE CORRECTLY ATTACHED.
- DO NOT PUT YOUR FINGERS IN THE MECHANISMS.
- TAKE CARE WHEN ADJUSTING THE MECHANISMS (HANDLEBAR, BACKREST) WITH THE CHILD PRESENT.
- ANY LOAD HANGING FROM THE HANDLEBAR OR THE HANDLES CAN MAKE THE PRODUCT UNSTABLE; FOLLOW THE MANUFACTURER'S INDICATIONS REGARDING THE MAXIMUM LOADS.
- DO NOT PLACE LOADS WEIGHING OVER 5 KG IN THE BASKET. DO NOT PLACE WEIGHTS IN THE DRINK-HOLDERS GREATER THAN THOSE SPECIFIED ON THE DRINK-HOLDERS THEMSELVES AND NEVER PUT HOT-DRINKS IN THEM. DO NOT INSERT WEIGHTS GREATER THAN 0.2 KG IN THE POCKETS OF THE HOODS (IF PRESENT).
- DO NOT USE THE PRODUCT NEAR STAIRS OR STEPS; DO NOT USE NEAR HEAT SOURCES, OPEN FLAMES OR DANGEROUS OBJECTS THAT ARE WITHIN REACH OF THE CHILD.
- IT COULD BE DANGEROUS TO USE ACCESSORIES WHICH ARE NOT APPROVED BY THE MANUFACTURER.
- THIS PRODUCT IS NOT SUITABLE FOR JOGGING OR ROLLER SKATING.

GANCIOMATIC SYSTEM

- 17• "Ganciomatic System" is the practical, fast system that allows you to attach the Primo Viaggio or Navetta bassinet unit, the Primo Viaggio child car seat, and the Seat Unit carrier seat to the Ganciomatic Base of the chassis with a single flick of the hand. All you need to do is set the unit on the Ganciomatic Base and press on it with both hands until it clicks into place. Before attaching or detaching the other units to the Ganciomatic Base, always set the chassis brake.
- To disconnect the products from the chassis consult the respective instruction manuals.

CLEANING & MAINTENANCE

Your product requires only minimal maintenance. Cleaning and maintenance operations must be performed only by adults.

- Be sure to keep all moving parts clean, lubricating them with light oil if necessary.
- Dry off metal parts to prevent rusting.
- Regularly clean the plastic parts with a damp cloth. Do not use solvents or similar products.
- Remove any dust and sand from the wheels.
- Protect the product against smog, water, rain and snow. Continued and extended exposure to sunlight can change the colours of many materials.
- Store the product in a dry area.

WARNING

- THIS VEHICLE HAS BEEN DESIGNED FOR THE TRANSPORT OF ONE CHILD.
- DO NOT USE THE PRODUCT FOR A GREATER NUMBER OF OCCUPANTS THAN THAT INTENDED BY THE MANUFACTURER.
- ASSEMBLY AND PREPARATION OF THE ARTICLE MUST BE CARRIED OUT BY ADULTS.
- DO NOT USE THE PRODUCT IF THERE ARE MISSING OR BROKEN PARTS.
- IT COULD BE DANGEROUS TO LEAVE YOUR CHILD UNATTENDED.
- WHEN STATIONARY ALWAYS USE THE BRAKES.

FR•FRANÇAIS

- **IMPORTANT : lire ces instructions avec attention et les conserver pour toute référence future. La sécurité de votre enfant pourrait être menacée si ces instructions ne sont pas respectées.**
- Pour des raisons techniques et commerciales, PEG PEREGO pourra apporter à tout moment des modifications aux modèles décrits dans ce manuel.



Peg Perego S.p.A. bénéficie de la certification ISO 9001.

La certification assure aux clients et aux consommateurs une garantie de transparence et de confiance dans la façon dont travaille l'entreprise.

SERVICE D'ASSISTANCE

En cas de perte ou dommage fortuit de pièces du modèle, utilisez exclusivement les pièces de rechange originales Peg Perego. Pour les éventuelles réparations, substitutions, informations sur les produits, la vente de pièces de rechange originales et d'accessoires, contactez le Service d'assistance Peg-Perego:

tél.: 0039-039-60.88.213

fax: 0039-039-33.09.992

e-mail: assistenza@pegperego.it

www.pegperego.com

Peg Perego est à la disposition de ses consommateurs pour satisfaire au mieux toutes leurs exigences. A cette fin, connaître l'avis de nos clients est pour nous extrêmement important et précieux. Nous vous saurions donc gré, après avoir utilisé l'un de nos produits, de bien vouloir remplir le QUESTIONNAIRE SATISFACTION DU CONSOMMATEUR que vous trouverez sur Internet à l'adresse suivante: www.pegperego.com et de nous faire vos éventuelles observations ou suggestions.

NOTICE D'EMPLOI

MONTAGE DU GUIDON

1. À l'aide d'un tournevis, desserrer du guidon les deux vis et les deux capuchons.
2. Enfiler le guidon sur les tubes du châssis fermé (déballé), comme indiqué sur la figure.
3. Placer le capuchon et la vis comme indiqué sur la figure puis, à l'aide du tournevis, les visser à fond mais sans forcer, de chaque côté du guidon.

MONTAGE DES ROUES

4. Retirer les quatre bouchons de protection (deux ronds et deux carrés) du châssis fermé, comme indiqué sur la figure.
5. Insérer deux roues sur l'essieu, comme indiqué sur la figure, du côté du guidon, châssis fermé. Pour monter la roue sur le châssis, l'enfoncer de la main jusqu'au déclic et vérifier qu'elle est bien fixée.
6. Insérer les deux autres roues sur l'essieu, comme indiqué sur la figure, de l'autre côté du guidon, châssis fermé. Pour monter la roue, insérer ses rayons dans les fissures de l'essieu, l'enfoncer de la main jusqu'au déclic et vérifier qu'elle est bien fixée.

FREIN

7. Pour bloquer le châssis, abaisser la barre de frein située sur les roues arrière, comme indiqué sur la figure. Pour débloquer le châssis, relever la barre.

OUVERTURE

- Il est conseillé de bloquer le châssis pour en faciliter l'ouverture.
8. Pour ouvrir le châssis, décrocher les fermetures en les poussant vers l'intérieur, comme indiqué sur la figure.
 9. Soulever le guidon et le faire pivoter jusqu'en fin de course en le poussant jusqu'au déclic.
 10. Châssis ouvert. Le crochet de sécurité A permet de vérifier si le châssis est correctement ouvert; si le guidon se présente comme sur la figure B, le pousser encore vers le bas jusqu'au déclic.

RÉGLAGE DU GUIDON

11. Pour régler la hauteur du guidon, appuyer simultanément sur les boutons latéraux et bloquer le guidon dans la position désirée.

DÉMONTAGE DES ROUES

12. Pour démonter les roues, abaisser le doigt situé au centre de la roue, comme indiqué sur la figure, tout en poussant la roue vers l'extérieur.

FERMETURE

13. Pour fermer le châssis, tirer vers le haut les deux leviers situés sur le guidon, comme indiqué sur la figure.
14. Soulever le crochet de sécurité,
15. abaisser le guidon jusqu'au déclic.
16. Châssis fermé.

GANCIOMATIC SYSTEM

17. «Ganciomatic System» est un système pratique et rapide qui permet de monter d'un seul geste la nacelle PrimoNido ou Navetta, le siège auto Primo Viaggio et le siège amovible Seat Unit sur la Base Ganciomatic du châssis: il suffit de poser le produit sur la Base Ganciomatic et d'appuyer des deux mains jusqu'au déclic. Avant de procéder au montage ou au démontage, toujours enclencher le frein du châssis.
 - Pour décrocher les articles du châssis, consulter leur manuel d'instructions respectif.

NETTOYAGE ET ENTRETIEN

Votre produit nécessite un minimum d'entretien. Les opérations de nettoyage et d'entretien doivent être effectuées uniquement par des adultes.

- Il est recommandé de maintenir toutes les parties mobiles propres et, au besoin, de les lubrifier avec une huile légère.
- Essuyer les parties métalliques du produit pour prévenir la formation de rouille.
- Nettoyer régulièrement les parties en plastique avec un chiffon humide, ne pas utiliser de solvants ou d'autres produits du même type.
- Éliminer les dépôts de poussière et de sable des roues.
- Protéger le produit contre les agents atmosphériques, l'eau, la pluie ou la neige ; l'exposition continue et prolongée au soleil pourrait altérer les couleurs de nombreux matériaux.
- Conserver le produit dans un endroit sec.

⚠ AVERTISSEMENT

- CET ARTICLE A ÉTÉ CONÇU POUR TRANSPORTER UN SEUL ENFANT.
- NE PAS UTILISER LORSQUE LE NOMBRE D'OCCUPANTS EST SUPÉRIEUR AUX PRESCRIPTIONS DU FABRICANT.
- LES OPÉRATIONS D'ASSEMBLAGE ET DE

PRÉPARATION DE L'ARTICLE DOIVENT ÊTRE EFFECTUÉES PAR DES ADULTES.

- NE PAS UTILISER LE PRODUIT SI DES PIÈCES SONT MANQUANTES OU CASSÉES.
- IL PEUT ÊTRE DANGEREUX DE LAISSER L'ENFANT SANS SURVEILLANCE.
- À L'ARRÊT, TOUJOURS ACTIONNER LES FREINS.
- AVANT L'UTILISATION, S'ASSURER QUE TOUS LES MÉCANISMES DE FIXATION SONT CORRECTEMENT ENCLENCHÉS.
- AVANT L'UTILISATION, S'ASSURER QUE LE SIÈGE AUTO OU LE SIÈGE AMOVIBLE EST CORRECTEMENT MONTÉ.
- ÉVITER DE METTRE LES DOIGTS DANS LES MÉCANISMES.
- PRÊTER ATTENTION À LA POSITION DE L'ENFANT LORS DES OPÉRATIONS DE RÉGLAGE DES ÉLÉMENTS MOBILES (POIGNÉE, DOSSIER).
- TOUTE CHARGE PENDUE AUX POIGNÉES PEUT RENDRE LE PRODUIT INSTABLE ; SE CONFORMER AUX INDICATIONS DU FABRICANT RELATIVES AUX CHARGES MAXIMALES ADMISES.
- NE PAS UTILISER LE PANIER POUR TRANSPORTER DES CHARGES DONT LE POIDS DÉPASSE 5 KG. NE PAS INTRODUIRE DANS LE PORTE-BOISSONS DES CHARGES SUPÉRIEURES À CELLES INDIQUÉES SUR LE PORTE-BOISSONS LUI-MÊME ; NE JAMAIS Y INTRODUIRE DE BOISSONS CHAUDES. NE PAS INTRODUIRE DANS LES POCHEs DE LA CAPOTE (LORSQU'ELLES SONT PRÉSENTES) DES OBJETS DONT LE POIDS EXCÈDE 0,2 KG.
- NE PAS UTILISER L'ARTICLE À PROXIMITÉ D'ESCALIERS OU DE MARCHES ; NE PAS UTILISER À PROXIMITÉ DE SOURCES DE CHALEUR, DE FLAMMES DIRECTES OU D'OBJETS DANGEREUX SE TROUVANT À LA PORTÉE DE L'ENFANT.
- L'UTILISATION D'ACCESSOIRES N'AYANT PAS ÉTÉ APPROUVÉS PAR LE FABRICANT PEUT ÊTRE DANGEREUSE.
- NE PAS UTILISER CE PRODUIT LORS D'UN JOGGING OU AVEC DES PATINS À ROULETTES.

DE•DEUTSCH

- **WICHTIG: diese gebrauchsanleitung aufmerksam durchlesen und für späteren gebrauch aufbewahren.**
Die missachtung dieser gebrauchsanleitung könnte die sicherheit ihres Kindes gefährden.

- Farbliche und technische Änderungen vorbehalten.



Peg Perego S.p.A. ist gemäß ISO 9001 zertifiziert.

Die Zertifizierung garantiert den Kunden und Verbrauchern Transparenz und ermöglicht das Vertrauen in die Arbeitsweise unseres Unternehmens.

KUNDENDIENST

Bei Verlust oder Beschädigung ausschließlich Originalersatzteile von Peg Perego verwenden. Für eventuelle Reparaturen, Produktinformationen, den Austausch diverser Teile bzw. den Kauf von Originalersatzteilen oder Zubehörteilen wenden Sie sich bitte an den Kundendienst Peg-Perego:
Tel.: 0039-039-60.88.213,
Fax: 0039-039-33.09.992,
E-Mail: assistenza@pegperego.it,
www.pegperego.com

Als Peg Perego stehen wir unseren Kunden für jeden Bedarf immer gerne zur Seite. Deshalb ist es auch extrem wichtig, über die Meinung unserer Kunden Bescheid zu wissen. Wir bitten Sie, das FORMULAR ÜBER DIE KONSUMENTENZUFRIEDENHEIT nachdem Sie unsere Produkte ausprobiert haben, auszufüllen. Das Formular ist unter folgender Internetadresse abrufbar: www.pegperego.com
Wir würden uns über Anmerkungen und Ratschläge freuen.

GEBRAUCHSANLEITUNG

MONTAGE DES LENKERS

- 1• Die beiden Schrauben und die beiden Abdeckungen mithilfe eines Schraubendrehers vom Lenker ausschrauben.
- 2• Den Lenker laut Abbildung auf die Rohre des geschlossenen Untergestells (ausgepackt) stecken.
- 3• Die Abdeckung und die Schraube laut Abbildung anordnen und mit einem Schraubendreher von beiden Lenkerseiten aus ganz eindrehen, ohne die Schrauben zu fest zu ziehen.

MONTAGE DER RÄDER

- 4• Die vier Verpackungs-Schutzabdeckungen (zwei runde und zwei quadratische Abdeckungen) vom geschlossenen Untergestell entfernen (siehe Abbildung).
- 5• Die Räder laut Abbildung an der Seite des Lenkers am geschlossenen Untergestell aufstecken. Das Rad mit einer Hand festdrücken, bis es durch ein Klickgeräusch am Untergestell einrastet und den einwandfreien Halt prüfen.
- 6• Die anderen beiden Räder laut Abbildung an der gegenüber liegenden Seite des Lenkers am geschlossenen Untergestell aufstecken. Das Rad mit den Speichen in die Einkerbungen des Stifts stecken und mit einer Hand festdrücken, bis es durch ein Klickgeräusch einrastet; nun den einwandfreien Halt prüfen.

BREMSE

- 7• Zum Bremsen des Untergestells die Bremsstange an den Hinterrädern laut Abbildung runter

drücken. Zum Lösen der Bremse die Stange wieder anheben.

ÖFFNEN

- Vor dem Öffnen des Untergestells ist es empfehlenswert, die Bremse zu fixieren.
- 8• Zum Öffnen des Untergestells die Sperren lösen und dazu laut Abbildung nach innen drücken.
- 9• Den Lenker bis zum Anschlag, d.h. bis zum Einrasten anheben.
- 10• Offenes Untergestell. Ob das Untergestell korrekt geöffnet wurde, kann an der Sicherung A festgestellt werden; entspricht die Sicherung der Abbildung B, ist der Lenker bis zum Einrasten noch weiter nach unten zu drücken.

VERSTELLBARER LENKER

- 11• Zur Höheneinstellung des Lenkers gleichzeitig die beiden seitlichen Druckknöpfe drücken und den Lenker in der gewünschten Höhe fixieren.

ZUM ABNEHMEN DER RÄDER

- 12• Zur Abnahme der Räder den Hebel in der Radmitte laut Abbildung verstellen und das Rad gleichzeitig nach außen drücken.

SCHLIESSEN

- 13• Zum Schließen des Untergestells die beiden Hebel des Lenkers laut Abbildung nach oben ziehen.
- 14• Die Sicherung anheben,
- 15• den Lenker bis zum Einrasten nach unten verstellen.
- 16• Geschlossenes Untergestell.

GANCIOMATIC SYSTEM

- 17• „Ganciomatic System“ ist ein praktisches und schnelles System, das die Montage des zum Untergestell passenden Oberteils PrimoNido oder Navetta, des Autositzes Primo Viaggio und des Sportwagenaufsatzes Seat Unit am Ganciomatic Unterteil mit einem einzigen Handgriff ermöglicht: Die Teile einfach auf dem Ganciomatic Unterteil aufsetzen und mit beiden Händen bis zum Einrasten nach unten drücken. Vor dem Befestigen bzw. Abnehmen das Untergestell immer mit der Bremse fixieren.
 - Um die Produkte vom Untergestell zu lösen, nehmen Sie die entsprechenden Gebrauchsanleitungen zu Hilfe.

REINIGUNG UND PFLEGE

Ihr Produkt ist nur gering wartungsbedürftig. Die Reinigung und Instandhaltung darf ausschließlich von Erwachsenen durchgeführt werden.

- Alle beweglichen Teile unbedingt sauber halten und wenn nötig, mit Leichtöl schmieren.
- Die Metallteile gut trocknen, um die Rostbildung zu vermeiden.
- Die Kunststoffteile regelmäßig mit einem feuchten Lappen reinigen – keine Lösungsmittel oder ähnliche Produkte verwenden.
- Die Räder staub- und sandfrei halten.
- Den Produkt vor Witterungseinflüssen, wie Wasser, Regen oder Schnee geschützt aufbewahren; eine längere Bestrahlung durch die Sonne kann zu Farbänderungen der verschiedenen Materialien führen.
- Den Produkt an einem trockenen Ort aufbewahren.

WARNUNG

- DIESES FAHRZEUG IST FÜR DEN TRANSPORT EINES

KINDES ENTWICKELT WORDEN.

- BENUTZEN SIE DEN ARTIKEL KEINESFALLS FÜR EINE GRÖßERE ANZAHL MITFAHRER ALS VOM HERSTELLER VORGESEHEN.
- MONTAGE UND VORBEREITUNG DES ARTIKELS MÜSSEN DURCH ERWACHSENE ERFOLGEN.
- BENUTZEN SIE DEN ARTIKEL KEINESFALLS, WENN DIESER BESCHÄDIGUNGEN AUFWEIST ODER TEILE FEHLEN.
- ES KÖNNTE GEFÄHRLICH SEIN, IHR KIND UNBEAUF SICHTIGT ZU LASSEN
- ZIEHEN SIE IM STAND IMMER DIE BREMSEN AN.
- VERGEWISSERN SIE SICH VOR DEM GEBRAUCH, DASS ALLE SCHNAPPVORRICHTUNGEN RICHTIG EINGERASTET SIND.
- VERGEWISSERN SIE SICH VOR DEM GEBRAUCH, DASS DER AUTOKINDERSITZ ODER DER AUFGESETZTE SITZ KORREKT EINGERASTET SIND.
- STECKEN SIE NIEMALS DIE FINGER IN DIE MECHANIK.
- PASSEN SIE AUF, WO SICH DAS KIND AUFHÄLT, WENN SIE EINSTELLUNGEN AN DER MECHANIK VORNEHMEN (GRIFF, RÜCKENLEHNE).
- JEDER SCHWERE GEGENSTAND, DEN SIE AN DEN GRIFF ODER DIE GRIFFE HÄNGEN, KANN DAS PRODUKT DESTABILISIEREN; BEFOLGEN SIE DIE HERSTELLERHINWEISE IM HINBLICK AUF DIE MAXIMALE NUTZLAST.
- BELADEN SIE DEN ABLAGEKORB NICHT MIT GEGENSTÄNDEN, DIE SCHWERER ALS 5 KG SIND. STELLEN SIE NIEMALS HEISSE GETRÄNKE UND KEINE GEGENSTÄNDE IN DIE GETRÄNKEHALTER, DIE SCHWERER SIND ALS IN DEM GETRÄNKEHALTER SELBST ANGEZEIGT. BELADEN SIE DIE TASCHEN DER VERDECKE (FALLS VORHANDEN) NICHT MIT GEGENSTÄNDEN, DIE SCHWERER ALS 0,2 KG SIND.
- BENUTZEN SIE DEN ARTIKEL NICHT IN DER NÄHE VON TREPPEN ODER STUFEN; BRINGEN SIE IHN NICHT IN DIE NÄHE VON WÄRMEQUELLEN, OFFENEM FEUER ODER GEFÄHRLICHEN GEGENSTÄNDEN, DIE SICH IN REICHWEITE DES KINDES BEFINDEN.
- DIE BENUTZUNG VON VOM HERSTELLER NICHT GENEHMIGTEM ZUBEHÖR IST GEFÄHRLICH.
- DIESER ARTIKEL IST NICHT ZUR VERWENDUNG BEIM JOGGEN ODER ROLLSCHUHLAUFEN GEEIGNET.

ES●ESPAÑOL

- **IMPORTANTE: leer atentamente estas instrucciones y conservarlas para una futura utilización. Si no se siguen estas instrucciones, se podría arriesgar la seguridad del niño.**
- PEG PEREGO podrá modificar los modelos descritos en este prospecto, por razones técnicas o comerciales.



Peg Perego S.p.A. cuenta con la certificación ISO 9001.

Dicha certificación ofrece tanto a los clientes como a los consumidores la garantía de una transparencia y confianza por lo que concierne al modo de trabajar de la empresa.

SERVICIO DE ASISTENCIA

Si por casualidad alguna parte del modelo se pierde o se rompe, usar sólo piezas de repuesto originales Peg Perego. Para todo lo que concierne las reparaciones, cambios, informaciones sobre los productos y la venta de repuestos originales y accesorios, contacte con el Servicio de Asistencia Peg-Perego:
Tel.: 0039-039-60.88.213
Fax: 0039-039-33.09.992
e-mail: assistenza@pegperego.it
www.pegperego.com

Peg Perego está a disposición de sus Consumidores para satisfacer lo mejor posible todas sus exigencias. Por eso, conocer lo que piensan nuestros Clientes, es para nosotros muy importante y fundamental. Le agradeceremos mucho si, después de haber utilizado uno de nuestros productos rellena el FORMULARIO DE SATISFACCIÓN DEL CONSUMIDOR que encontrará en internet en la siguiente dirección: "www.pegperego.com" indicando las posibles observaciones o sugerencias.

INSTRUCCIONES DE USO

MONTAJE DEL ASA

- 1• Con un destornillador quitar los dos tornillos y las dos tapitas del asa.
- 2• Introducir el asa en los tubos del carrito cuando aún está cerrado (fuera del embalaje) como indica la figura.
- 3• Poner la tapita y el tornillo como indica la figura, y luego atornillar con el destornillador hasta el fondo, pero sin forzar, en ambos lados del asa.

MONTAJE DE LAS RUEDAS

- 4• Quitar las cuatro tapitas de protección del embalaje (dos redondas y dos cuadradas) del carrito cuando aún está cerrado, como indica la figura.
- 5• Meter dos ruedas en los pivotes como indica la figura por la parte del asa del carrito cuando aún está cerrado. Para engancharla al carrito, hacer presión sobre la rueda con la mano hasta oír clic y comprobar que se ha enganchado bien.
- 6• Meter las otras dos ruedas en los pivotes como indica la figura por la parte opuesta del asa del carrito cuando aún está cerrado. Para engancharla, meter los radios de la rueda en las ranuras del pivote, hacer presión sobre la rueda con la mano hasta oír clic y comprobar que se ha enganchado bien.

FRENO

- 7• Para frenar el carrito bajar la barra del freno colocada en las ruedas traseras, como indica la figura. Para desbloquear el carrito, subir la barra.

APERTURA

- Se aconseja frenar el carrito antes de abrirlo, para facilitar su apertura.
- 8• Para abrir el carrito, desenganchar los retenes de cierre, empujándolos hacia el interior como indica la figura.
 - 9• Levantar el asa y girarla hasta el tope empujándola hasta oír clic.
 - 10• Carrito abierto. La correcta apertura del carrito se comprueba con el gancho de seguridad A; si se queda como se ve en la figura B, empujar ulteriormente el asa hacia abajo hasta oír clic.

ASA REGULABLE

- 11• Para regular la altura del asa, presionar a la vez los botones laterales y bloquear el asa en la posición deseada.

PARA QUITAR LAS RUEDAS

- 12• Para quitar las ruedas, hay que bajar la palanquita que está en el centro de la rueda como indica la figura y al mismo tiempo empujar la rueda hacia fuera.

CIERRE

- 13• Para cerrar el carrito, tirar hacia arriba las dos palancas que hay en el asa como indica la figura.
- 14• Levantar el gancho de seguridad,
- 15• poner el asa hacia abajo hasta oír clic.
- 16• Carrito cerrado.

GANCIOMATIC SYSTEM

- 17• "Ganciomatic System" es el sistema práctico y rápido que permite enganchar el capazo PrimoNido o Navetta, la silla de automóvil Primo Viaggio y el asiento Seat Unit a la Base Ganciomatic del carrito con un solo movimiento: es suficiente apoyarlos a la Base Ganciomatic y presionar sobre el producto con ambas manos hasta oír clic. Antes de pasar a las fases de enganche y desenganche, accionar siempre el freno del carrito.
 - Para desenganchar los productos que se pueden acoplar al carrito hay que consultar los respectivos manuales de instrucciones.

LIMPIEZA & MANTENIMIENTO

Su producto necesita un mínimo mantenimiento. Las operaciones de limpieza y mantenimiento tiene que ser efectuadas sólo por adultos.

- Se aconseja mantener limpias las partes en movimiento y si hiciera falta, lubricarlas con aceite ligero.
- Secar las partes de metal del producto para evitar que se oxiden.
- Limpiar periódicamente las partes de plástico con un paño húmedo, no usar disolventes ni otros productos parecidos.
- Mantener limpias las ruedas quitando polvo y arena.
- Proteger el producto contra los agentes atmosféricos, agua, lluvia o nieve; la exposición continua y prolongada al sol puede causar cambios de color en muchos materiales.
- Conservar el producto en un sitio seco.

⚠ CUIDADO

- ESTE VEHÍCULO HA SIDO DISEÑADO PARA TRANSPORTAR SOLO UN NIÑO.
- NO UTILIZAR EL PRODUCTO PARA UN NÚMERO DE OCUPANTES SUPERIOR AL PREVISTO POR EL FABRICANTE.
- LAS OPERACIONES DE MONTAJE Y PREPARACIÓN

PT•PORTUGUÊS

DEL ARTÍCULO TIENEN QUE REALIZARLAS SOLO LOS ADULTOS.

- NO UTILIZAR EL PRODUCTO SI TIENE PARTES ROTAS O SI FALTA ALGUNA.
- PUEDE SER PELIGROSO DEJAR AL NIÑO SIN VIGILANCIA.
- CUANDO ESTÁN PARADOS UTILICEN SIEMPRE LOS FRENOS.
- ANTES DE USAR EL PRODUCTO HAY QUE ASEGURARSE QUE TODOS LOS MECANISMOS DE ACOPLE ESTÉN ENGANCHADOS CORRECTAMENTE.
- ANTES DE USAR EL PRODUCTO HAY QUE ASEGURARSE QUE LA SILLA DE AUTO O LA SILLA EXTRAÍBLE ESTÉN ENGANCHADAS CORRECTAMENTE.
- EVITAR INTRODUCIR LOS DEDOS EN LOS MECANISMOS.
- PRESTAR ATENCIÓN AL NIÑO CUANDO SE HAGAN OPERACIONES DE REGULACIÓN DE LOS MECANISMOS (MANILLAR, RESPALDO).
- CUALQUIER CARGA COLGADA DEL MANILLAR O DE LAS ASAS PUEDE HACER QUE EL PRODUCTO SEA INESTABLE; SEGUIR LAS INDICACIONES DEL FABRICANTE RESPECTO AL PESO MÁXIMO QUE SE PUEDE COLGAR.
- NO INTRODUCIR EN LA CESTILLA OBJETOS CON UN PESO SUPERIOR A 5 KG. NO METER EN EL PORTABEBIDAS UN PESO SUPERIOR AL INDICADO EN EL PORTABEBIDAS Y JAMÁS BEBIDAS CALIENTES. NO METER EN LOS BOLSILLOS DE LAS CAPOTAS (SI LAS HUBIERA) UN PESO SUPERIOR A 0,2 KG.
- NO UTILIZAR EL PRODUCTO CERCA DE ESCALERAS O ESCALONES. NO UTILIZARLO CERCA DE FUENTES DE CALOR, LLAMAS LIBRES U OBJETOS PELIGROSOS QUE ESTÉN AL ALCANCE DE LOS BRAZOS DEL NIÑO.
- PUEDE SER PELIGROSO UTILIZAR ACCESORIOS NO HOMOLOGADOS POR EL FABRICANTE.
- ESTE PRODUCTO NO ES APTO PARA HACER JOGGING NI CARRERA CON PATINES.



A Peg Perego S.p.A. é certificada ISO 9001. A certificação oferece aos clientes e aos consumidores a garantia de uma transparência e confiança no modo de trabalhar da empresa.

SERVIÇO DE ASSISTÊNCIA

No caso de perda ou dano de partes do modelo, use somente peças originais Peg Perego. Caso necessite de reparar, substituir, informar-se sobre os produtos Perego, ou também, adquirir peças originais e acessórios, procure o Serviço de Assistência Peg-Perego:

tel.: 0039-039-60.88.213,
fax: 0039-039-33.09.992,
e-mail: assistenza@pegperego.it,
www.pegperego.com

A Peg Perego é a disposição de seus Consumidores para satisfazê-los no melhor modo possível. Por isto, conhecer a opinião dos nossos Clientes, para nos é muito importante e precioso. Portanto agradecemos muito se logo após ter utilizado um nosso produto V.Sa. queira preencher, enviando-nos suas observações ou sugestões, o QUESTIONÁRIO SATISFAÇÃO DO CONSUMIDOR que encontrará em internet ao seguinte endereço: "www.pegperego.com".

INSTRUÇÕES DE UTILIZAÇÃO

MONTAGEM DO PUXADOR

- 1• Com a ajuda de uma chave de fendas, desapertar os dois parafusos e as tampinhas do puxador.
- 2• Enfiar o puxador nos tubos do carrinho ainda fechado (fora da embalagem), como representado na figura.
- 3• Colocar a tampinha e o parafuso como representado na figura e, em seguida, apertar com a chave de fendas até ao fundo mas sem forçar, em ambos os lados do puxador.

MONTAGEM DAS RODAS

- 4• Retirar as quatro tampas de protecção da embalagem (duas redondas e duas quadradas) do carrinho ainda fechado, como representado na figura.
- 5• Inserir duas das rodas nos pernos, como representado na figura, do lado do puxador do carrinho ainda fechado. Para encaixá-la no carrinho, pressionar a roda com a mão até fazer um estalido e verificar se ficou bem encaixada.
- 6• Inserir as outras duas rodas nos pernos, como representado na figura, do lado oposto ao puxador do carrinho ainda fechado. Para encaixar cada roda, introduzir os raios da roda nas fissuras do perno, pressionar a roda com a mão até fazer um estalido e verificar se ficou se ficou bem encaixada.

TRAVÃO

- 7• Para travar o carrinho, baixar a barra do travão posicionada nas rodas traseiras, como representado na figura. Para desbloquear o carrinho, levantar a barra.

ABERTURA

- Antes de abrir o carrinho, aconselha-se a travagem para facilitar a abertura.
- 8• Para abrir o carrinho, desengatar as presilhas de fecho empurrando para dentro, como representado na figura.
- 9• Levantar o puxador e invertendo a sua posição e empurrando até que faça um estalido.
- 10• Carrinho aberto. A correcta abertura do carrinho pode ser verificada pelo gancho de segurança A; se estiver como na figura B, empurrar o puxador para baixo até fazer o estalido.

PUXADOR REGULÁVEL

- 11• Para regular a altura do puxador, apertar os botões laterais ao mesmo tempo e bloquear o puxador na posição desejada.

PARA RETIRAR AS RODAS

- 12• Para retirar as rodas, deve baixar a alavanca colocada no centro da roda, como representado na figura, e empurrar a roda para fora ao mesmo tempo.

FECHO

- 13• Para fechar o carrinho, puxar para cima as duas alavancas colocadas no puxador, como representado na figura.
- 14• Levantar o gancho de segurança,
- 15• empurrar o puxador para baixo até fazer um estalido.
- 16• Carrinho fechado.

GANCIOMATIC SYSTEM

- 17• O "Ganciomatic System" é o sistema prático e rápido que permite encaixar a alcofinha PrimoNido ou a Navetta, a cadeira para automóvel Primo Viaggio e a cadeirinha de transporte Seat Unit na Base Ganciomatic do carrinho com um único gesto: basta apoiá-las na Base Ganciomatic e fazer pressão sobre o artigo com as ambas as mãos, até fazer um estalido. Antes de proceder às fases de encaixe e desencaixe, accionar sempre o travão do carrinho.
- **Para desenganchar os produtos do carrinho, consulte os respectivos manuais de instruções.**

LIMPEZA E MANUTENÇÃO

O seu produto necessita de um mínimo de manutenção. As operações de limpeza e de manutenção devem ser feitas somente por pessoas adultas.

- Aconselha-se de manter limpas todas as partes em movimento e se for necessário, lubrificá-las com óleo leve.
- Enxugar as partes de metal do produto para prevenir contra a ferrugem.
- Periodicamente limpar as partes de plástico com um pano húmido, não usar solventes ou outros produtos semelhantes.
- Manter as rodas limpas sem poeira e areia.
- Proteger o produto contra os agentes atmosféricos, água, chuva ou neve; a exposição contínua e prolongada ao sol pode causar mudanças de cor em muitos materiais.
- Conservar o produto em um lugar seco.

ATENÇÃO

- ESTE VEÍCULO FOI PROJECTADO PARA O TRANSPORTE DE UMA CRIANÇA.
- NÃO UTILIZE O PRODUTO PARA UM NÚMERO DE OCUPANTES MAIOR DO QUE O PREVISTO PELO

FABRICANTE.

- AS OPERAÇÕES DE MONTAGEM E PREPARAÇÃO DO PRODUTO DEVEM SER EFECTUADAS POR ADULTOS.
- NÃO UTILIZE O PRODUTO SE APRESENTAR DEFEITOS OU SE FALTEM PEÇAS.
- PODERIA SER PERIGOSO DEIXAR SUA CRIANÇA SOZINHA..
- QUANDO PARADO, ACCIONE SEMPRE OS TRAVÕES.
- ANTES DE USAR, CERTIFIQUE-SE QUE TODOS OS MECANISMOS DE ENCAIXE ESTEJAM PRESOS CORRECTAMENTE.
- ANTES DE USAR, CERTIFIQUE-SE QUE A CADEIRA PARA AUTOMÓVEL OU O ASSENTO ESTEJAM PRESOS CORRECTAMENTE.
- EVITE INTRODUIZIR OS DEDOS NOS MECANISMOS.
- PRESTE ATENÇÃO À PRESENÇA DA CRIANÇA QUANDO EFECTUAR OPERAÇÕES DE REGULAGEM DOS MECANISMOS (MANILHA E ENCOSTO).
- TODA E QUALQUER CARGA PENDURADA NAS MANILHAS PODE FAZER COM QUE O PRODUTO TORNE-SE INSTÁVEL; SIGA AS INDICAÇÕES DO FABRICANTE, COM RELAÇÃO ÀS CARGAS MÁXIMAS QUE PODEM SER USADAS.
- NÃO COLOQUE NO CESTINHO DE PACOTES UM PESO SUPERIOR A 5 KG. NÃO INTRODUZA NOS PORTA-BIBERÃO PESOS MAIORES DE QUANTO ESPECIFICADO NO PRÓPRIO PORTA-BIBERÃO E JAMAIS BEBIDAS QUENTES. NÃO INTRODUZA NOS BOLSOS DA CAPOTA (SE PRESENTES) PESOS SUPERIORES A 0,2 KG.
- NÃO UTILIZE O PRODUTO PRÓXIMO À ESCADAS OU DEGRAUS, NÃO UTILIZE-O PRÓXIMO A FONTES DE CALOR, CHAMAS LIVRES E OBJECTOS PERIGOSOS AO ALCANCE DA CRIANÇA.
- PODERIA SER PERIGOSO UTILIZAR ACESSÓRIOS NÃO APROVADOS PELO FABRICANTE.
- ESTE PRODUTO NÃO É INDICADO PARA JOGGING OU CORRIDA COM PATINS.

NL•NEDERLANDS

- **BELANGRIJK: lees aandachtig deze instructies en bewaar ze ook voor later. U brengt uw kind in gevaar als u deze instructies niet naleeft.**

- Peg Perego kan op ieder gewenst moment wijzigingen aanbrengen op de modellen die in deze publicatie beschreven worden, om reden van technische of commerciële aard.



Peg Perego S.p.A. heeft een ISO 9001-certificaat.

De certificering biedt klanten en consumenten de garantie van doorzichtigheid en vertrouwen in de manier van werken van het bedrijf.

ASSISTENTIEDIENST

Indien delen van het model per ongeluk verloren gaan of beschadigd raken dan dient u alleen originele reserveonderdelen van Peg Perego te gebruiken. Voor eventuele reparaties of vervanging van de producten, alsmede voor informatie over de producten, de verkoop van originele reserveonderdelen en accessoires, neemt u contact op met de Assistentiedienst van Peg-Perego:
tel.: 0039-039-60.88.213,
fax: 0039-039-33.09.992,
e-mail: assistenza@pegperego.it,
www.pegperego.com

Peg Perego staat ter beschikking van de Consument om zo goed mogelijk aan diens wensen tegemoet te komen. Daarom is het voor ons uiterst belangrijk om de mening van onze klanten te kennen. Wij zullen u daarom dankbaar zijn indien u, na het gebruik van één van onze producten, de VRAGENLIJST TEVREDEN KLANTEN wilt invullen die u in het internet vindt, op het volgende adres: www.pegperego.com waarbij u opmerkingen kunt plaatsen of suggesties kunt doen.

INSTRUCTIES VOOR HET GEBRUIK

MONTAGE HANDGREEP

- 1• Schroef met behulp van een schroevendraaier de twee schroeven en de twee dopjes van de handgreep los.
- 2• Plaats de handgreep op de buizen van de nog gesloten (uit de verpakking gehaalde) wagen, zoals de afbeelding toont.
- 3• Breng het dopje en de schroef in positie, zoals de afbeelding toont, en draai ze aan beide zijden van de handgreep tot het einde vast met de schroevendraaier, maar zonder te forceren.

MONTAGE WIELEN

- 4• Verwijder de vier beschermdoppen van de verpakking (twee ronde en twee vierkante) van de nog gesloten wagen, zoals de afbeelding toont.
- 5• Plaats de twee wielen op de spillen, zoals de afbeelding toont, aan de zijde van de handgreep van de nog gesloten wagen. Om het wiel aan de wagen vast te zetten, oefent u met uw hand druk uit op het wiel tot u de klik hoort, en controleert u de correcte bevestiging.
- 6• Plaats de andere twee wielen op de spillen, zoals de afbeelding toont, aan de zijde die tegengesteld aan de handgreep van de nog gesloten wagen is. Om het wiel vast te zetten, steekt u de spaken van het wiel in de openingen van de spil, oefent u druk uit met uw hand tot u de klik hoort en

controleert u de correcte bevestiging.

REM

- 7• Om de wagen te remmen, plaatst u de remstang omlaag die op de achterwielen van de wagen geplaatst is, zoals de afbeelding toont. Om de wagen te deblokkeren, plaatst u de stang omhoog.

OPENEN

- Het wordt aangeraden om de wagen te remmen, voordat u hem opent, om het openen te vergemakkelijken.
- 8• Om de wagen te openen, koppelt u de sluishaken los, door ze naar binnen te duwen, zoals de afbeelding toont.
 - 9• Til de handgreep op en draai hem tot het einde, tot u niet verder kunt en de klik hoort.
 - 10• Geopende wagen. De correcte opening van de wagen is herkenbaar aan veiligheidshaak A. Staat deze in de stand die aangeduid wordt door afbeelding B, dan duwt u de handgreep verder omlaag tot de klik.

INSTELBARE HANDGREEP

- 11• Om de hoogte van de handgreep in te stellen, drukt u gelijktijdig op de zijknoppen en blokkeert u de handgreep in de gewenste positie.

VERWIJDEREN VAN DE WIELEN

- 12• O de wielen te verwijderen, dient u het hendeltje omlaag te plaatsen, dat zich in het midden van het wiel bevindt, zoals de afbeelding toont, en duwt u het wiel op hetzelfde moment in buitenwaartse richting.

SLUITEN

- 13• Om de wagen te sluiten, trekt u de twee hendels omhoog, die zich op de handgreep bevinden, zoals de afbeelding toont.
- 14• Til de veiligheidshaak omhoog.
- 15• Plaats de handgreep omlaag, tot u de klik hoort.
- 16• Gesloten wagen.

GANCIOMATIC SYSTEM

- 17• "Ganciomatic System" is het praktische en snelle systeem waarmee u met één gebaar het reiswiegje PrimoNido of Navetta, het autozitje Primo Viaggio of het zitje Seat Unit op de Ganciomatic Basis van de wagen kunt bevestigen: het volstaat ze op de Ganciomatic Basis te plaatsen en met beide handen op het product te drukken, tot u de klik hoort. Voordat u deze componenten los- of vastkoppelt, moet u altijd eerst de rem van de wagen activeren.
 - Raadpleeg de betreffende handleidingen met instructies om de producten van het onderstel los te koppelen.

REINIGING EN ONDERHOUD

Uw product heeft een minimum aan onderhoud. Reiniging en onderhoud mogen alleen uitgevoerd worden door volwassenen.

- Het wordt geadviseerd alle bewegende delen schoon te houden en zonodig te smeren met lichte olie.
- Droog de metalen delen van het product, om roestvorming te voorkomen.
- Reinig regelmatig de plastic delen met een vochtige doek, gebruik geen oplosmiddelen of gelijkaardige producten.
- Houd de wielen schoon van stof en zand.
- Bescherm het product tegen de weersomstandigheden, water, regen of sneeuw; de continue en langdurige blootstelling aan zonlicht kan een kleurverandering van vele materialen

- veroorzaken.
- Bewaar het product op een droge plek.

LET OP

- DIT VOERTUIG IS ONTWERPEN OM EEN KIND TE VERVOEREN.
- GEBRUIK HET PRODUCT NIET VOOR EEN GROTER AANTAL KINDEREN DAN DOOR DE FABRIKANT VASTGESTELD IS.
- DE ASSEMBLAGE EN DE VOORBEREIDING VAN HET ARTIKEL MOETEN DOOR VOLWASSENEN UITGEVOERD WORDEN.
- GEBRUIK HET PRODUCT NIET INDIEN ER DELEN ONTBREKEN OF STUK ZIJN.
- HET ZOU GEVAARLIJK KUNNEN ZIJN UW KIND ZONDER TOEZICHT TE LATEN.
- GEBRUIK ALTIJD DE REMMEN WANNEER U STILSTAAT.
- CONTROLEER VÓÓR HET GEBRUIK OF ALLE KOPPELMECHANISMEN CORRECT OP ELKAAR AANGESLOTEN ZIJN.
- CONTROLEER VÓÓR HET GEBRUIK OF HET AUTOZITJE OF HET MEENEEMZITJE CORRECT VASTGEKOPPELD ZIJN.
- VERMIJD HET DE VINGERS IN DE MECHANISMEN TE STEKEN.
- LET BIJZONDER GOED OP DE AANWEZIGHEID VAN HET KIND WANNEER DE MECHANISMEN INGESTELD WORDEN (STUUR, RUGLEUNING).
- ELKE LAST DIE AAN HET STUUR OF AAN DE HANDGREPEN GEHANGEN WORDT, KAN HET PRODUCT INSTABIEL MAKEN. VOLG DE AANWIJZINGEN VAN DE FABRIKANT M.B.T. HET TOELAATBARE MAXIMUMGEWICHT.
- PLAATS GEEN GEWICHTEN VAN MEER DAN 5 KG. IN DE MAND. PLAATS GEEN GEWICHTEN IN DE FLESJESHOUDER DIE ZWAARDER ZIJN DAN HET GEWICHT DAT OP DE FLESJESHOUDER AANGEGEVEN WORDT, EN NOOIT HETE DRANKEN. PLAATS GEEN GEWICHTEN VAN MEER DAN 0,2 KG IN DE ZAKKEN VAN DE KAP.
- GEBRUIK HET PRODUCT NIET IN DE NABIJHEID VAN TRAPPEN OF TREDEN. GEBRUIK HET NIET IN DE NABIJHEID VAN WARMTEBRONNEN, OPEN VUUR OF GEVAARLIJKE OBJECTEN DIE ZICH BINNEN ARMBEREIK VAN HET KIND BEVINDEN.
- HET ZOU GEVAARLIJK KUNNEN ZIJN ACCESSOIRES TE GEBRUIKEN DIE NIET DOOR DE FABRIKANT GOEDGEKEURD ZIJN.
- DIT PRODUCT IS NIET GESCHIKT OM MEE TE JOGGEN OF TE ROLSCHAATSEN.

DK•DANSK

- **VIGTIGT: Læs brugsanvisningen omhyggeligt og opbevar den til senere brug. Barnets sikkerhed vil være i fare, såfremt disse anvisninger ikke følges.**

- Peg Perego kan til enhver tid foretage ændringer på modellerne, som er beskrevet heri, af tekniske eller kommercielle årsager.



Peg Perego S.p.A. er ISO 9001 certificeret. Certificeringen giver kunder og forbrugere garanti for gennemskuellighed og tillid til måden firmaet arbejder på.

SERVICEAFDELING

Skulle det ske, at dele af modellen mistes eller beskadiges, må der kun anvendes originale Peg Perego reservedele. For eventuelle reparationer, udskiftninger, produktoplysninger, salg af originale reservedele og tilhører bedes du kontakte Serviceafdelingen hos Peg-Perego:

tel.: 0039-039-60.88.213,
fax: 0039-039-33.09.992,
e-mail: assistenza@pegperego.it,
www.pegperego.com

Peg Perego står til forbrugernes rådighed for at imødekomme ethvert ønske på bedste måde. Det er derfor yderst vigtigt og værdifuldt for os at høre, hvad vores kunder mener. Vi vil derfor være taknemmelige for, hvis du – efter at have brugt et af vores produkter – venligst vil udfylde vort spørgeskema vedrørende kundetilfredshed, som du finder på vores internetside på følgende adresse: www.pegperego.com hvor du kan informere os om din mening eller forslag.

BRUGSANVISNING

MONTERING AF HÅNDTAG

- 1• Brug en skruetrækker til at løsne de to skruer på håndtaget og tag de to propper ud.
- 2• Stik det store håndtag ned på den sammenklappede vogns stænger (som taget ud af emballagen) som vist på tegningen.
- 3• Anbring den lille prop og skruen som på tegningen, og skru den herefter helt i bund med skruetrækkeren uden dog at presse for hårdt, dette gøres på begge sider af håndtaget.

MONTERING AF HJULENE

- 4• Fjern de fire beskyttelsespropper (to runde og to firkantede) på den endnu sammenklappede vogn, som vist på tegningen.
- 5• Sæt de to hjul på drejetapperne som på tegningen i den samme ende som den sammenklappede vogns håndtag. For at hægte hjulet fast på vognen, trykker du ind på hjulet med hånden, indtil det klikker, hvorefter du kontrollerer, at det er sat rigtigt på.
- 6• Sæt de andre to hjul på drejetapperne som på tegningen i den modsatte ende af den sammenklappede vogns håndtag. For at hægte hjulet fast på vognen, tilpasses hjulets riller med furene på drejetappen, herefter trykker du ind på hjulet med hånden, indtil det klikker, hvorefter du kontrollerer, at det er sat rigtigt på.

BREMSE

- 7• Vognen bremses ved at trykke bremsestangen på de bageste hjul ned, som vist på tegningen. For at løsne vognens brems, løftes stangen op.

ÅBNING

- Det anbefales at slå bremsen til, før vognen åbnes, hvilket gør åbningen nemmere.
- 8• For at åbne vognen skal sikkerhedskroge løses ved at skubbe dem indad, som vist på tegningen.
- 9• Løft det store håndtag op og drej det rundt indtil stoppunktet, hvorefter det skubbes ned til det klikker.
- 10• Åben vogn. Du kan kontrollere, at vognen er åbnet korrekt, på sikkerhedsspændet A; hvis det ser ud som på tegningen B, skal du skubbe det store håndtag længere nedad, indtil det klikker fast.

REGULERBART HÅNDTAG

- 11• For at regulere håndtagets højde trykkes samtidigt på begge sideknapperne, hvorefter håndtaget blokkeres i den ønskede stilling.

SÅDAN TAGES HJULENE AF

- 12• For at tage hjulene af, er det nødvendigt at trykke grebet midt på hjulet nedad, som vist på tegningen, og samtidigt skubbe hjulet udad.

SAMMENKLAPNING

- 13• For at klappe vognen sammen skal du trække de to greb på håndtaget opad, som vist på tegningen.
- 14• Løft sikkerhedsspændet,
- 15• Træk håndtaget nedad, indtil det klikker.
- 16• Lukket vogn.

GANCIOMATIC SYSTEMET

- 17• "Ganciomatic System" er et praktisk og nemt system, der gør det muligt at hægte liftene Primo Nido eller Navetta, autostolen Primo Viaggio og ekstrasedet Seat Unit på vognens Ganciomatic understel med en enkel bevægelse: Du anbringer produktet på Ganciomatic understellet og trykker ned på det med begge hænder, indtil det klikker fast. Før du går igang med at hægte noget på eller tage det af, skal du altid slå vognens bremse til.
- For at løsne produktet fra vognen henvises du til de pågældende produkters brugsanvisninger.

RENGØRING OG VEDLIGEHOLDELSE

Produktet har kun brug for et minimum af vedligeholdelse. Rengøring og vedligeholdelse må kun udføres af voksne.

- Det anbefales at holde alle bevægelige dele rene og om nødvendigt smøre dem med en let olie.
- Tør produktets metaldele af for at undgå rust.
- Rengør delene i plastik regelmæssigt med en fugtig klud; brug ikke opløsningsmidler eller lignende produkter.
- Hold hjulene rene for støv og sand.
- Beskyt produktet mod vejrforholdene, vand, regn eller sne; mange materialer vil skifte farve, såfremt de udsættes for sollys i længere tid.
- Opbevar produktet på et tørt sted.

VIGTIGT

- DENNE VOGN ER FREMSTILLET MED HENBLIK PÅ TRANSPORT AF 1 BARN.
- ANVEND IKKE PRODUKTET TIL AT KØRE MED FLERE BØRN END BEREGNET FRA PRODUCENTENS SIDE.
- MONTERING OG KLARGØRING AF PRODUKTET MÅ KUN FORETAGES AF VOKSNE.
- BRUG IKKE PRODUKTET, HVIS DER ER TEKN PÅ MANGLENDE DELE ELLER BRUD.
- DET KAN VÆRE FARLIGT AT EFTERLADE DIT BARN UDEN OPSYN.
- UNDER OPHOLD SKAL BREMSERNE ALTID SLÅS TIL.

- FØR BRUGEN SKAL DET SIKRES, AT ALLE TILKOBLINGSMEKANISMER ER KORREKT TILKOBLEDE.
- FØR BRUGEN SKAL DET SIKRES, AT AUTOSTOLEN ELLER DET GENMONTEREDE SÆDE ER KORREKT TILKOBLET.
- UNDGÅ AT STIKKE FINGRENE IND I BEVÆGELIGE DELE.
- PAS PÅ BARNET NÅR DER UDFØRES REGULERINGER AF MEKANISMERNE (DET STORE HÅNDGREB, RYGLÆNET).
- EVENTUELLE GENSTANDE, DER HÆNGES PÅ HÅNDTAGET ELLER ANDRE GREB, KAN GØRE PRODUKTET USTABILT; FØLG PRODUCENTENS ANVISNINGER VEDRØRENDE DEN MAKSIMALE LASTEKAPACITET.
- LÆG IKKE TING I KURVEN MED EN SAMLET VÆGT OVER 5 KG. SÆT IKKE TUNGERE TING I FLASKEBEHOLDEREN END ANGIVET PÅ FLASKEBEHOLDEREN OG ALDRIG VARME DRIKKE. STIK IKKE TING I LOMMERNE PÅ KALECHERNE (HVIS DISSE ER MONTEREDE), DER VEJER MERE END 0,2 KG.
- ANVEND IKKE PRODUKTET I NÆRHEDEN AF TRAPPER ELLER TRIN; ANVEND DET IKKE I NÆRHEDEN AF VARMEKILDER, ÅBEN ILD ELLER FARLIGE GENSTANDE, SOM BARNET VIL KUNNE NÅ MED ARMENE.
- DET KAN INDEBÆRE EN FARE AT ANVENDTE TILBEHØR, SOM IKKE ER GODKENDT AF PRODUCENTEN.
- DETTE PRODUKT ER IKKE VELEGNET TIL BRUG UNDER JOGGING ELLER KØRSEL PÅ RULLESKØJTER.

FI•SUOMI

- **TÄRKEÄÄ:** lue nämä ohjeet huolellisesti ja säilytä ne tulevaa käyttöä varten. Lapsen turvallisuus saattaa vaarantua, ellei ohjeita noudateta.
- Peg Perego voi koska tahansa tehdä tässä julkaisussa kuvattuihin malleihin teknisistä tai kaupallisista syistä muutoksia.



Peg Perego S.p.A. on ISO 9001 –sertifioitu yhtiö. Sertifiointi on asiakkaille ja kuluttajille tae siitä, että yritys toimii läpinäkyvästi ja luotettavasti.

ASIAKASPALVELU

Jos osia tuotteesta katoaa tai vaurioituu, vaihda niiden tilalle ainoastaan alkuperäisiä Peg Perego – varaosia. Ota yhteys asiakaspalveluun korjauksiin, vaihtoihin, tuotetietoihin ja alkuperäisten varaosien ja lisävarusteiden tilaamiseen liittyvissä asioissa.

Peg-Perego-asiakaspalvelu:

puh. +39 039 60 88 213

faksi: +39 039 33 09 992

s-posti: assistenza@pegperego.it

www.pegperego.com

Peg Perego haluaa palvella asiakkaitaan ja vastata parhaansa mukaan kaikkiin heidän tarpeisiinsa. Siksi asiakkaidemme mielipiteet ovat meille erittäin tärkeitä ja arvokkaita. Olisimmekin hyvin kiitollisia, jos haluaisit tuotettamme käytettyäsi täyttää KULUTTAJAN TYYTYVÄISYYSKYSELYN, jonka löydät Internetistä osoitteesta: www.pegperego.com ja kertoa meille sen välityksellä mahdollisista huomioistasi ja ehdotuksistasi.

KÄYTTÖOHJEET

KAHVAN KIINNITTÄMINEN

- 1• Avaa kaksi ruuvia ja kahvan kaksi tulppaa ruuvimeisselin avulla.
- 2• Laita kahva vaunujen, jotka ovat vielä suljettuna (pakkauksesta poistettuina), putkille kuten kuvassa.
- 3• Laita paikoilleen tulppa ja ruuvi, kuten kuvassa, ruuvaa sitten kahvan molemmat puolet ruuvimeisselillä loppuun saakka silti kiristämättä lujaan.

RENKAIDEN KIINNITTÄMINEN

- 4• Poista pakkauksen neljä (kaksi pyöreää ja kaksi neliskulmaista) suojatulppaa vaunuista, jotka ovat vielä suljettuna, kuten kuvassa.
- 5• Pujota kaksi rengasta tappeihin, kuten kuvassa, edelleen suljettuna olevien vaunujen kahvan puolelta. Kiinnitä se vaunuihin ja paina sen päältä kädellä kunnes kuulet naksahduksen ja tarkista, että kiinnitys on oikeanlainen.
- 6• Pujota kaksi muuta rengasta tappeihin, kuten kuvassa, edelleen suljettuina olevien vaunujen kahvan vastakkaiselta puolelta. Kiinnitä se laittamalla renkaan pinnat tapissa oleviin sijoihin, paina vaunujen päältä kädellä kunnes kuulet naksahduksen ja tarkista, että kiinnitys on oikeanlainen.

JARRUT

- 7• Vaunujen jarruttamiseksi laske takarenkaiden päällä sijaitsevaa jarruvipua kuten kuvassa. Vaunujen lukituksen avaamiseksi nosta vipua.

AVAAMINEN

- Ennen vaunujen avaamista on suositeltavaa laittaa jarrut päälle, jotta avaaminen olisi helpompaa.
- 8• Vaunujen avaamiseksi irrota sulut työntämällä niitä ulospäin kuten kuvassa.
 - 9• Nosta kahvaa ja käännä se ylimpään asentoonsa työntämällä sitä pykälään asti.
 - 10• Vaunut ovat avoinna. Vaunujen oikeanlainen avaaminen voidaan varmistaa turvakoukusta A; jos se on kuten kuvassa B, työnnä kahvaa vielä alaspäin kunnes kuulet naksahduksen.

SÄÄDETTÄVÄ KAHVA

- 11• Kahvan korkeuden säätämiseksi paina samanaikaisesti sivuilla olevia painikkeita ja lukitse kahva haluttuun asentoon.

RENKAIDEN POISTAMINEN

- 12• Renkaiden poistamiseksi tulee laskea renkaan keskustassa olevaa vipua, kuten kuvassa, ja työntää samanaikaisesti rengasta ulospäin.

SULKEMINEN

- 13• Vaunujen sulkemiseksi vedä ylöspäin kaksi vipua, jotka sijaitsevat kahvalla, kuten kuvassa.
- 14• Nosta turvakoukkuja,
- 15• vie kahvaa alaspäin kunnes kuulet naksahduksen.
- 16• Vaunut ovat suljettuina.

GANCIOMATIC SYSTEM

- 17• “Ganciomatic System“ on kätevä ja nopea järjestelmä, jonka ansiosta vaunuihin voidaan kiinnittää Primo Nido tai Navetta-kori, Primo Viaggio -turvaistuin ja Seat Unit -istuin vaunujen Base Ganciomaticiin hyvin helposti: on riittävää, että asetat ne Base Ganciomaticille ja painat tuotetta kaksin käsin, kunnes kuulet naksahduksen. Ennen kuin aloitat kiinnitys- ja irrottamistoimenpiteitä, aktivoi aina vaunujen jarrut.
- Tuotteiden irrottamiseksi vaunuista tutustu asianomaisiin käyttöohjeisiin.

PUHDISTUS JA HUOLTO

Tuotteenne edellyttää pienen määrän huoltoa. Vain aikuiset voivat tehdä puhdistus- ja huoltotoimenpiteitä.

- Pidä puhtaana kaikki liikkuvat osat ja, jos tarpeen, voitele kevyellä öljyllä.
- Kuivaa tuotteen metalliosat, jotta ne eivät ruostu.
- Puhdista säännöllisesti muoviosat kostealla pyyhkeellä. Älä käytä liuottimia tai muita samankaltaisia tuotteita.
- Pidä renkaat puhtaina pölystä ja hiekasta.
- Suojaa tuote ulkoisilta tekijöiltä, vedeltä, sateelta tai lumelta; jatkuva ja pitkäaikainen auringon paisteesta pitäminen voi aiheuttaa värimuutoksia useisiin materiaaleihin.
- Säilytä tuotetta kuivassa paikassa.

⚠ HUOMIO

- TÄMÄ KULKUNEUVO ON SUUNNITELTU YHDEN LAPSEN KULJETTAMISEEN.
- ÄLÄ KÄYTÄ TUOTETTA ISOMMALLE KÄYTTÄJÄMÄÄRÄLLE KUIN MITÄ VALMISTAJA SUOSITTELEE.
- VAIN AIKUISET VOIVAT TEHDÄ TUOTTEEN KOKOAMIS- JA VALMISTELUTOIMENPITEITÄ.
- ÄLÄ KÄYTÄ TUOTETTA, JOS SIITÄ PUUTTUU OSIA TAI SIINÄ ON RIKKOUKIA.
- LAPSEN JÄTTÄMINEN ILMAN VALVONTAA VOI OLLA

- VAARALLISTA.
- PAIKOILLAAN OLLESSA, PIDÄ JARRUT AINA LUKITTUINA.
 - ENNEN KÄYTTÖÄ VARMISTA, ETTÄ KAIKKI KIINNITYSMEKANISMIT OVAT OIKEIN KIINNITETTYJÄ.
 - ENNEN KÄYTTÖÄ VARMISTA, ETTÄ AUTON TURVAISTUIN TAI ISTUIN OVAT OIKEALLA TAVALLA KIINNITETTYINÄ.
 - VÄLTÄ SORMIEN LAITTAMISTA MEKANISMEIHIN.
 - VARO VAHINGOITTAMASTA LASTA, KUN TEET SÄÄTÖTOIMENPITEITÄ MEKANISMEIHIN (KAHVA, SELKÄNOJA).
 - JOKAINEN PAINO, JOKA ROIKKUU KANTOKAHVASSA TAI MUISSA KAHVOISSA VOI SAATTA TUOTTEEN EPÄTASAPAINOON; NOUDATA VALMISTAJAN OHJEITA MITÄ TULEE MAKSIMIPAINORAJOITUKSIIN.
 - ÄLÄ LAITA KORIIIN MITÄÄN, JOKA PAINAA ENEMMÄN KUIN 5 KG. ÄLÄ LAITA JUOMANPIDIKKEESEEN MITÄÄN, JOKA PAINAA ENEMMÄN KUIN ON TARKENNETTU ITSE JUOMANPIDIKKEESSÄ JA ÄLÄ LAITA SIIHEN KOSKAAN KUUMIA JUOMIA. ÄLÄ LAITA KUOMUN TASKUIHIN (JOS SELLAISIA ON) ENEMPÄÄ PAINOA KUIN 0,2 KG.
 - ÄLÄ KÄYTÄ LÄHELLÄ PORTAITA TAI RAPPUJA; ÄLÄ KÄYTÄ LÄHELLÄ LÄMMÖNLÄHTEITÄ, AVOTULIA TAI VAARALLISIA ESINEITÄ LAPSEN ULOTTUVILLA.
 - LISÄVARUSTEIDEN, JOTKA EIVÄT OLE VALMISTAJAN HYVÄKSYMIÄ, KÄYTTÖ SAATTA OLLA VAARALLISTA.
 - TÄMÄ TUOTE EI OLE SOPIVA KÄYTETTÄVÄKSI JUOSTESSA TAI RULLALUISTELLESSA.

CZ•ČEŠTINA

- **DŮLEŽITÉ: pozorně si přečtěte tyto pokyny a uchovejte je pro budoucí použití. Bezpečnost dítěte může být ohrožena pokud tyto pokyny nebudou dodrženy.**

- Společnost Peg Perego může kdykoliv provést změny a úpravy na modelech, které jsou popsány v této publikaci, jestliže si to vyžadají technické nebo obchodní okolnosti.



Společnost Peg Perego S.p.A. je certifikovaná podle ISO 9001.

Tato certifikace zaručuje klientům a spotřebitelům transparentnost a spolehlivost ohledně pracovních postupů společnosti.

ASISTENČNÍ SLUŽBA

Jestliže dojde k náhodné ztrátě nebo poškození některých částí výrobku, použijte výhradně originální náhradní díly Peg Perego. Pro případné opravy, výměny, informace o výrobcích, prodej náhradních dílů a doplňků kontaktujte Asistenční službu Peg-Perego:

tel.: 0039-039-60.88.213,
 fax: 0039-039-33.09.992,
 e-mail: assistenza@pegperego.it,
www.pegperego.com

Společnost Peg Perego je vždy k dispozici svým klientům, aby co nejlépe uspokojila veškeré jejich potřeby a přání. Z tohoto důvodu je pro nás nesmírně důležité a cenné, abychom se seznámili s názory našich klientů. Proto Vám budeme velmi vděční, když po použití našeho výrobku vyplníte DOTAZNÍK PRO ZJIŠTĚNÍ SPOKOJENOSTI KLIENTŮ, který naleznete na následující internetové adrese:

www.pegperego.com.

Prosíme Vás o uvedení případných postřehů a doporučení.

NÁVOD K POUŽITÍ

MONTÁŽ RUKOJETI

- 1• Pomocí šroubováku odšroubujte oba šrouby a oba uzávěry rukojeti.
- 2• Nasuňte rukojet na trubky struktury ještě složeného kočárku (vytaženého z obalu), jak je to vyznačené na obrázku.
- 3• Umístěte uzávěr a šroub, jak je to vyznačené na obrázku, a zašroubujte je pomocí šroubováku na doraz bez vynaložení přílišné síly.

MONTÁŽ KOL

- 4• Sejměte z podvozku kočárku čtyři ochranné zátky (dvě kulaté a dvě hranaté), jak je to vyznačené na obrázku.
- 5• Nasuňte obě kola na čep ze strany rukojeti ještě složeného podvozku, jak je to vyznačené na obrázku. Pro správné nasazení kola na něho zatlačte, dokud neuslyšíte cvaknutí, a zkontrolujte, jestli je kolo řádně nasazené.
- 6• Nasuňte zbylá dvě kola na čepy z opačné strany rukojeti ještě složeného podvozku (viz obrázek). Pro správné nasazení kola vsuňte dráty kola štěrbin čepu, zatlačte na kolo rukou, dokud neuslyšíte cvaknutí, a zkontrolujte, jestli je kolo řádně nasazené.

BRZDA

- 7• Pro zabrzdění podvozku snižte páčku brzdy na zadních kolech, jak je to znázorněné na obrázku. Pro odblokování podvozku páčku přesuňte do

horní polohy.

ROZLOŽENÍ PODVOZKU

- Před rozložením podvozku ho doporučujeme zabrzdit.
- 8• Před rozložením podvozku uvolněte pojistky tak, že na ně zatlačíte směrem dovnitř, jak je to vyznačené na obrázku.
- 9• Přesuňte rukojeť směrem nahoru a otáčejte ho, dokud se nezablokuje v poslední možné pozici.
- 10• Rozložený podvozek. Správné rozložení podvozku můžete zkontrolovat pomocí bezpečnostní pojistky A; jestliže je bezpečnostní pojistka v pozici, která je znázorněná na obrázku B, znovu zatlačte na rukojeť směrem dolů, aby se přesunula do mezní spodní pozice.

NASTAVITELNÁ RUKOJEŤ

- 11• Pro seřízení výšky rukojeti stiskněte současně obě boční tlačítka a zablokujte rukojeť ve zvolené pozici.

SEJMUTÍ KOL

- 12• Pro sejmutí kol stačí snížit páčku umístěnou ve středu kola tak, jak je to vyznačené na obrázku, a současně zatlačit na kolo směrem ven.

SLOŽENÍ PODVOZKU

- 13• Pro složení podvozku přesuňte směrem nahoru obě páčky umístěné na rukojeti, jak je to vyznačené na obrázku.
- 14• Přesuňte rukojeť směrem nahoru bezpečnostní pojistku.
- 15• Přesuňte rukojeť směrem dolů, dokud neuslyšíte cvaknutí.
- 16• Nyní je podvozek složený.

GANCIOMATIC SYSTEM

- 17• Ganciomatic System je velmi praktický a rychlý systém, který umožňuje pomocí jednoho jednoduchého gesta k bázi Ganciomatic podvozku připnout sportovní korbu Primo Nido nebo Navetta, dětskou autosedačku Primo Viaggio a sedačku Seat Unit alla Base Ganciomatic. Před připnutím nebo odepnutím jednotlivých elementů vždy podvozek zabrzďte.
 - Pro odpojení jednotlivých elementů odkazujeme na příslušné návody k použití.

ČIŠTĚNÍ A ÚDRŽBA

Tento výrobek si vyžaduje minimální údržbu. Veškeré operace spojené s čištěním a údržbou mohou provádět pouze dospělé osoby.

- Doporučujeme udržovat v čistém stavu veškeré pohyblivé části kočárku a v případě potřeby je namazat lehkým olejem.
- Kovové části výrobku vysušte, aby nedošlo k jejich zrezivění.
- Pravidelně čistěte umělohmotné části kočárku vlhkým hadrem; nepoužívejte rozpouštědla anebo jiné podobné prostředky.
- Odstraňte z kol prach a písek.
- Chraňte výrobek před atmosférickými vlivy, vodou, deštěm a sněhem; nepřetržité a dlouhodobé vystavení slunečnímu záření může způsobit změnu barvy mnohých materiálů.
- Uchovávejte výrobek na suchém místě.

POZOR

- TENTO VÝROBEK JE URČENÝ PRO PŘEPRAVU JEDNOHO DÍTĚTE.
- NEPOUŽÍVEJTE VÝROBEK PRO VĚTŠÍ POČET DĚTÍ.

- VEŠKERÉ OPERACE SPOJENÉ S MONTÁŽÍ A SEŘÍZENÍM VÝROBKU MOHOU PROVÁDĚT POUZE DOSPĚLÉ OSOBY.
- NEPOUŽÍVEJTE VÝROBEK V PŘÍPADĚ, ŽE JE POŠKOZENÝ ANEBŮ ŽE CHYBÍ NĚKTERÉ JEHO ČÁSTI.
- NIKDY DÍTĚ NENECHÁVEJTE BEZ DOZORU.
- JESTLIŽE JE KOČÁREK V KLIDU, VŽDY HO ZABRZDĚTE.
- PŘED POUŽITÍM VÝROBKU SE UJISTĚTE, ŽE JSOU VEŠKERÉ PŘÍPÍNAČÍ MECHANISMUSY SPRÁVNĚ PŘIPOJENÉ.
- PŘED POUŽITÍM VÝROBKU SE UJISTĚTE, JESTLI JSOU AUTOSEDAČKA A SEDÁTKO SPRÁVNĚ PŘIPNUTÉ.
- NEVSUNUJTE PRSTY DO MECHANISMŮ VÝROBKU.
- PŘI SEŘÍZOVÁNÍ JEDNOTLIVÝCH MECHANISMŮ (RUKOJEŤ, OPĚRKA ZAD) DÁVEJTE POZOR NA DÍTĚ USAZENÉ V KOČÁRKU.
- JAKÉKOLIV BŘEMENO ZAVĚŠENÉ NA PŘEDNÍ RUKOJETI ANEBŮ NA BOČNÍCH RUKOJETÍCH MŮŽE KOČÁREK DESTABILIZOVAT; PRO MAXIMÁLNÍ POVOLENÉ ZATÍŽENÍ KOČÁRKU ODKAZUJEME NA INSTRUKCE VÝROBCE.
- NEVKLÁDEJTE DO KOŠÍKU BŘEMENA S VÁHOU VYŠŠÍ NEŽ 5 KG. NEVKLÁDEJTE DO DRŽÁKU NA LÁHEV PŘEDMĚTY S VÁHOU VYŠŠÍ NEŽ JE HODNOTA UVEDENÁ NA DRŽÁKU A NIKDY DO NEHO NEVKLÁDEJTE TEPLÉ NÁPJE. NEVKLÁDEJTE DO KAPES STRÍŠEK (JSOU-LI PŘÍTOMNÉ), BŘEMENA S VÁHOU VYŠŠÍ NEŽ 0,2 KG.
- NEPOUŽÍVEJTE KOČÁREK V BLÍZKOSTI SCHODŮ; NEPOUŽÍVEJTE KOČÁREK V BLÍZKOSTI ZDROJŮ TEPLA, OHNĚ NEBO NEBEZPEČNÝCH PŘEDMĚTŮ, NA KTERÉ MŮŽE DÍTĚ DOŠÁHNOUT.
- POUŽITÍ DOPLŇKŮ, KTERÉ NEJSOU SCHVÁLENÉ VÝROBCEM, MŮŽE BÝT NEBEZPEČNÉ.
- TENTO VÝROBEK NENÍ VHODNÝ PRO JOGGING A JÍZDU NA BRUSLÍCH.

SK•SLOVENČINA

- **DÔLEŽITÉ: pozorne si prečítajte tento návod a uchovajte ho pre ďalšie použitie. Pri nedodržaní tohto návodu, môže byť ohrozená bezpečnosť dieťaťa.**
- Spoločnosť Peg Perego môže kedykoľvek vykonať zmeny a úpravy na modeloch, ktoré sú popísané v tejto publikácii, ak si to budú vyžadovať technické alebo obchodné podmienky.



Spoločnosť Peg Perego S.p.A. je certifikovaná podľa ISO 9001. Tento certifikát zaručuje klientom a spotrebiteľom transparentnosť a spoľahlivosť vzťahujúcich sa na pracovné postupy spoločnosti.

ASISTENČNÁ SLUŽBA

Ak dôjde k náhodnej strate alebo poškodeniu niektorých častí výrobku, použite výlučne originálne náhradné diely Peg Perego. Pre prípadné opravy, výmeny, informácie o výrobkoch, predaj náhradných dielov a doplnkov kontaktujte Asistenčnú službu Peg-Perego:
tel.: 0039-039-60.88.213,
fax: 0039-039-33.09.992,
e-mail: assistenza@pegperego.it,
www.pegperego.com

Spoločnosť Peg Perego je svojim klientom vždy k dispozícii, aby čo najlepšie uspokojila všetky ich potreby a prania. Z tohto dôvodu je pre nás nesmierne dôležité a cenné, aby sme sa oboznámili s názormi našich klientov. Preto Vám budeme veľmi vďační, keď po použití nášho výrobku vyplníte **DOTAZNÍK PRE ZISTENIE SPOKOJNOSTI KLIENTOV**, ktorý nájdete na nasledujúcej internetovej adrese: www.pegperego.com. Prosíme Vás o uvedenie prípadných postrehov a doporučení.

NÁVOD NA POUŽITIE

MONTÁŽ RUKOVÄTE

1. Skrutkovačom odskrutkujte dve skrutky a dva uzávery rukoväte.
2. Zasuňte rukoväť do trubíc ešte zloženého kočíka (vybaleného z obalu) tak, ako je to uvedené na obrázku.
3. Umiestnite uzáver a skrutky tak, ako je to uvedené na obrázku, a zaskrutkujte ich pomocou skrutkovača na doraz z oboch strán rukoväte.

MONTÁŽ KOLIES

4. Odstráňte štyri ochranné uzávery obalu (dva gulaté a dva štvorcové) z ešte zloženého kočíka, ako je to uvedené na obrázku.
5. Vložte dve kolesá do čapu na strane rukoväti ešte zloženého kočíka tak, ako je to uvedené na obrázku. Zatlačte rukou na koleso pokiaľ nebudete počuť cvaknutie, čím ho pripevníte na kočík a skontrolujte jeho správne nasadenie.
6. Vložte ďalšie dve kolesá do čapov na opačnej strane rukoväti ešte zloženého kočíka tak, ako je to uvedené na obrázku. Vložte dráty kolesa do otvorov čapu, zatlačte rukou na koleso pokiaľ nebudete počuť cvaknutie a skontrolujte jeho správne nasadenie.

BRZDA

7. Pre zabrzdzenie kočíka znížte nohou páčku brzdy umiestnenú na zadných kolesách tak, ako je to uvedené na obrázku. Pre odbrzdzenie kočíka páčku

vytiahnite smerom nahor.

ROZLOŽENIE KOČÍKA

- Kočík pred jeho rozložením zabrzdíte.
8. Ak si želáte kočík rozložiť, odopnite zabezpečovacie poistky a zatlačte ich smerom dovnútra tak ako je to uvedené na obrázku.
 9. Nadvihnite rukoväť a otáčajte ju až do konečného cvaknutia.
 10. Kočík je teraz rozložený. Správne rozloženie kočíka môžete skontrolovať pomocou bezpečnostnej poistky A; ak by bol kočík rozložený tak, ako je uvedené na obrázku B znovu zatlačte rukoväť smerom nadol pokiaľ nebudete počuť cvaknutie.

NASTAVITELNÁ RUKOVÄŤ

11. Pre nastavenie výšky rukoväti stlačte súčasne obidve bočné páčky a zablokujte rukoväť v želanéj polohe.

VYTIAHNUTIE KOLIES

12. Pre vytiahnutie kolies musíte znížiť páčku umiestnenú v strede kolesa tak, ako je to uvedené na obrázku a súčasne vytiahnuť koleso smerom von.

ZLOŽENIE KOČÍKA

13. Pre zloženie kočíka vytiahnite smerom nahor dve páčky umiestnené na rukoväti tak, ako je to uvedené na obrázku.
14. Vytiahnite bezpečnostnú poistku smerom nahor,
15. znížte rukoväť smerom nadol, pokiaľ nebudete počuť cvaknutie.
16. Kočík je teraz zložený.

GANCOMATIC SYSTEM

17. "Gancomatic System" je veľmi praktický a rýchly systém, ktorý Vám umožní pripnúť športovú korbu Primo Nido alebo Navetta, detskú autosedačku Primo Viaggio a sedačku Seat Unit k základni Base Gancomatic kočíka, a to jediným pohybom: stačí ak ich položíte na základňu Base Gancomatic a zatlačíte na nich oboma rubami, pokiaľ nebudete počuť cvaknutie. Predtým ako pripevníte alebo odoberte uvedené časti zo základne vždy zabrzdíte kočík.
 - Pre odobratie športovej korby, autosedačky a sedačky z kočíka odkazujeme na ich návod na použitie.

ČISTENIE A ÚDRŽBA

Váš výrobok si vyžaduje minimálnu údržbu. Všetky operácie spojené s čistením a údržbou výrobku musia vykonávať len dospelé osoby.

- Doporučujeme udržiavať v čistom stave všetky mobilné časti výrobku a v prípade potreby ich namazať ľahkým olejom.
- Kovové časti výrobku vysušte, aby sa zabránilo ich zhrdzaveniu.
- Pravidelne čistite umelohmotné časti kočíka vlhkou handričkou, nepoužívajte riedidlá alebo podobné prostriedky.
- Kolesá čistite od prachu a piesku.
- Chráňte výrobok pred atmosférickými vplyvmi, vodou, dažďom alebo snehom; nepretržité a dlhodobé vystavenie slnečnému žiareniu môže spôsobiť zmenu farby viacerých materiálov.
- Uchovávajte výrobok na suchom mieste.

⚠ POZOR

- TENTO VÝROBOK JE URČENÝ NA PREPRAVU JEDNÉHO

- DIETÁŤA.
- NEPOUŽÍVAJTE VÝROBK NA PREPRÁVU VYŠŠIEHO POČTU DETÍ AKO PREDPISUJE VÝROBČA.
 - VŠETKY OPERÁCIE SPOJENÉ S MONTÁŽOU A NASTAVENÍM VÝROBKU MUSIA BYŤ VYKONÁVANÉ LEN DOSPELÝMI OSOBNAMI.
 - VÝROBK NEPOUŽÍVAJTE V PRÍPADE, ŽE NA ŇOM CHÝBA NIEKTORÁ JEHO ČASŤ ALEBO JE POŠKODENÝ.
 - NIKDY NENECHÁVAJTE VAŠE DIETÁ BEZ DOZORU.
 - PO ODSTAVENÍ KOČÍK VŽDY ZABRZDITE.
 - PRED POUŽITÍM VÝROBKU SA UJISTITE, ČI SÚ VŠETKY PRIPÍNACIE MECHANIZMY SPRÁVNE PRIPOJENÉ.
 - PRED POUŽITÍM VÝROBKU SA UJISTITE, ČI SÚ AUTOSEDAČKA ALEBO UVEDENÁ SEDAČKA SPRÁVNE PRIPOJENÉ.
 - NEVKLADAJTE PRSTY DO MECHANIZMOV.
 - PRI VYKONÁVANÍ OPERACÍI SPOJENÝCH S REGULÁCIOU MECHANIZMOV (RUKOVÄŤ, OPIERKA CHRBTU) DÁVAJTE POZOR NA PRÍTOMNOSŤ DIETÁŤA.
 - AKÝKOL'VEK NÁKLAD ZAVESENÝ NA PREDNÚ RUKOVÄŤ ALEBO NA POSTRANNÉ RUKOVÄTE MÔŽE ZNAMENÁŤ PORUŠENIE STABILITY VÝROBKU; PRE MAXIMÁLNU POVOLENÚ HMOTNOSŤ NÁKLADU SI PREČÍTAJTE POKYNY VÝROBČU.
 - DO NÁKLADNÉHO KOŠÍKA NEVKLADAJTE NÁKLAD S HMOTNOSŤOU VYŠŠOU AKO 5 KG. DO DRŽIAKA NA FLÁŠU NEVKLADAJTE NÁKLAD S HMOTNOSŤOU VYŠŠOU AKO JE UVEDENÉ NA SAMOTNOM DRŽIAKU A NIKDY DOŇ NEVKLADAJTE HORÚCE NÁPOJE. DO VRECIÉK NA STRIEŠKE KOČÍKA (AK SA TU NACHÁDZAJÚ) NEVKLADAJTE NÁKLAD S HMOTNOSŤOU VYŠŠOU AKO 0,2 KG.
 - VÝROBK NEPOUŽÍVAJTE V BLÍZKOSTI SCHODOV ALEBO SCHODÍKOV; VÝROBK NEPOUŽÍVAJTE V BLÍZKOSTI ZDROJOV TEPLA, VOLNÝCH PLAMEŇOV ALEBO NEBEZPEČNÝCH PREDMETOV, KTORÉ SÚ V DOSAHE RUKY DIETÁŤA.
 - POUŽITIE DOPLŇKOV, KTORÉ NIE SÚ SCHVÁLENÉ VÝROBCOM, MÔŽE BYŤ NEBEZPEČNÉ.
 - TENTO VÝROBK NIE JE VHODNÝ PRE JOGGING ALEBO KORČUĽOVANIE.

- **FONTOS: figyelmesen olvassák el ezeket az utasításokat és őrizzék meg a jövőbeni felhasználás céljából.**
A gyermek biztonságát veszélyeztethetik azzal, ha nem tartják be ezeket az utasításokat.

- A Peg Perego az ebben a kiadásban ismertetett modelleknél műszaki vagy kereskedelmi jellegű okokból kifolyólag bármikor végrehajthat módosításokat.



Peg Perego R.t. ISO 9001 tanúsítvánnyal rendelkezik.

A tanúsítvány a vállalati munkamódszer rendszerezettségének és az abban való bizalomnak a garanciáját kínálja az ügyfeleknek és a fogyasztóknak.

VEVŐSZOLGÁLAT

Ha véletlenül a modell részei elvesznek vagy károsodnak, akkor csak eredeti Peg Perego alkatrészeket használjon! Az esetleges javítások, cserék, a termékekkel kapcsolatos információk valamint az eredeti alkatrészek és tartozékok értékesítése ügyében vegye fel a kapcsolatot a Peg Perego Vevőszolgálatával:
tel.: 0039-039-60.88.213,
fax: 0039-039-33.09.992, a
e-mail: assistenza@pegperego.it,
www.pegperego.com

A Peg Perego a fogyasztóinak rendelkezésére áll minden igényük legjobb kielégítése céljából. Ehhez az ügyfeleink véleményének megismerése számunkra rendkívül fontos és értékes. Ezért nagyon hálásak lennénk, ha a termékünk használatbavétele után kitöltené a FOGYASZTÓ ÉRTÉKELÉSE KÉRDŐÍVET, amelyet az alábbi internet címen talál meg: www.pegperego.com
Ott feltüntetheti az esetleges észrevételeit vagy ötleteit.

HASZNÁLATI UTASÍTÁS

FOGANTYÚ FELSZERELÉSE

- 1• Egy csavarhúzó segítségével csavarozzák le a két csavart és a két dugót a fogantyúról.
- 2• Húzzák rá a fogantyút a még összecukott (a csomagolásból kibontott) koci csóvázaira az ábra szerint.
- 3• Helyezzék rá a dugót és a csavart az ábra szerint, majd teljesen de túlfeszítés nélkül csavarozzák rá a csavarhúzóval a fogantyú mindkét oldalánál.

KEREK FELSZERELÉSE

- 4• Vegyék le a négy csomagoló védődugót (két kerek és két négyszögletes) a még összecukott kocsirol az ábra szerint.
- 5• Illesszenek két kereket a tengelycsapokra a még összecukott koci fogantyú felőli részén az ábra szerint. A kocsi való beakasztásához kézzel nyomják rá a kereket kattanásig és ellenőrzik a helyes beakasztást.
- 6• Illesszék a másik két kereket a tengelycsapokra a még összecukott koci fogantyújával ellentétes oldalon az ábra szerint. A beakasztásához illesszék a koci küllőit a tengelycsap nyílásaiba, kézzel nyomják rá a kereket kattanásig és ellenőrzik a helyes beakasztást.

FÉK

- 7• A koci fékezéséhez engedjék le a hátsó kereken elhelyezett fékrudat az ábra szerint. A koci

fékjeinek kiengedéséhez emeljék fel a rudat.

KINYITÁS

- A kocsi kinyitása előtt ajánlatos a lefékezése a kinyitás megkönnyítése céljából.
- 8• A kocsi kinyitásához akasszák ki a zárópeckeket úgy, hogy nyomják azokat befelé az ábra szerint.
- 9• Emeljék fel a fogantyút és kattanásig nyomva fordítsák el végállásig.
- 10• Kinyitott kocsi. A kocsi helyes kinyitása az A biztonsági kapocsnál ellenőrizhető; ha úgy mutatkozna, ahogy az a B ábrán látható, akkor nyomják tovább lefelé a fogantyút kattanásig.

BEÁLLÍTHATÓ FOGANTYÚ

- 11• A fogantyú magasságának beállításához egyidejűleg nyomják be az oldalsó nyomógombokat és a kívánt pozícióban rögzítsék a fogantyút.

A KEREKEK LEVÉTELÉHEZ

- 12• A kerekek levételéhez a kerék közepén elhelyezett kart engedjék le az ábra szerint és egyidejűleg nyomják a kereket a kültér irányába.

ÖSSZECSUKÁS

- 13• A kocsi összezsukásához húzzák felfelé a fogantyún elhelyezett két kart az ábra szerint.
- 14• Emeljék fel a biztonsági kapcsot,
- 15• tolják lefelé a fogantyút kattanásig.
- 16• Összezsukott kocsi.

GANCIOMATIC SYSTEM

- 17• "Ganciomatic System" az a praktikus és gyors rendszer, amely lehetővé teszi a PrimoNido vagy a Navetta mélykocsi, a Primo Viaggio autós gyerekülés és a Seat Unit hordozó gyerekülés egy egyetlen mozdulattal történő rákapcsolását a kocsi Ganciomatic Alapvázára: elegendő, ha azokat a Ganciomatic Alapvázra helyezik és rányomják mindkét kézzel kattanásig. A rákapcsolási és lekapcsolási fázisok végrehajtása előtt mindig működtessék a kocsi fékjeit.
- A termékek kocsivázzról történő lekapcsolásához olvassák el a vonatkozó használati utasítást.

TISZTÍTÁS ÉS KARBANTARTÁS

A termék minimális karbantartást igényel. A tisztító és karbantartó műveleteket csak felnőttek végezhetik.

- Valamennyi mozgó rész tisztántartása javasolt, és amennyiben az szükséges, olajjal vékonyan kenjék be azokat.
- Szárítsák meg a termék fémből készült részeit a rozsdásodás megelőzése céljából.
- Egy nedves törlőruhával rendszeresen tisztítsák meg a műanyagból készült részeket, ne használjanak oldószereket vagy egyéb hasonló termékeket.
- Portól és homoktól tartsák tisztán a kerekeket.
- Óvják a terméket a légköri hatóerőktől, víztől, esőtől vagy hótól; a folytonos és hosszadalmas napsütésnek való kitétel sok alapanyagban színváltozást okozhat.
- Száraz helyen tárolják a terméket.

⚠ VIGYÁZAT

- E SZÁLLÍTÓESZKÖZT EGY GYERMEK SZÁLLÍTÁSÁRA TERVEZTÉK.
- NE HASZNÁLJÁK A TERMÉKET A GYÁRTÓ ÁLTAL ELŐÍRTNÁL TÖBB GYERMEKKEL.
- A TERMÉK ÖSSZESZERELÉSI ÉS ELŐKÉSZÍTÉSI MŰVELETEIT FELNŐTTEK VÉGEZHETIK.

- NE HASZNÁLJÁK A TERMÉKET, HA EGYES RÉSZEI HIÁNYOZNAK VAGY AZON TÖRÉST ÉSZLELNEK.
- A GYERMEKÜK FELÜGYELET NÉLKÜL HAGYÁSA VESZÉLYES LEHET.
- ÁLLÓ HELYZETBEN MINDIG HASZNÁLJÁK A FÉKEKET.
- HASZNÁLAT ELŐTT GYŐZŐDJENEK MEG ARRÓL, HOGY MINDEN RÖGZÍTŐ SZERKEZET HELYESEN BE VAN KAPCSOLVA.
- HASZNÁLAT ELŐTT BIZONYOSODJANAK MEG ARRÓL, HOGY MEGFELELŐEN RÖGZÍTVE VAN AZ AUTÓS GYEREKÜLÉS VAGY A SPORT GYEREKÜLÉS.
- NE TEGYÉK AZ UJJUKAT A SZERKEZETEKBE.
- FIGYELJENEK ODA A JELENLÉVŐ GYERMEKRE AKKOR, AMIKOR A SZERKEZETEKET BEÁLLÍTÓ MŰVELETEKET (TOLÓKAR, HÁTTÁMLA) VÉGZIK.
- A TOLÓKARRA VAGY A FOGANTYÚKRA FELAKASZTOTT BÁRMILYEN TEHER INSTABILÁ TEHETI A TERMÉKET; TARTSÁK BE A GYÁRTÓ UTASÍTÁSAIT A MAXIMÁLIS TERHEK ALKALMAZÁSÁRA VONATKOZÓAN.
- NE RAJKANAK A KOSÁRBA 5 KG-NÁL NAGYOBB SÚLYÚ TERHET. NE TEGYENEK AZ ITALTARTÓBA AZ ITALTARTÓN FELTÜNTETETT SÚLYNÁL NEHEZEBB TERHET ÉS MELEG ITALT SOHA. A KOCSITETŐ ZSEBEKBE (HA VANNAK) 0,2 KG-OT MEGHALADÓ SÚLYOKAT NE HELYEZZENEK.
- NE HASZNÁLJÁK A TERMÉKET LÉPCSŐK VAGY LÉPCSŐFOKOK KÖZELÉBEN; NE HASZNÁLJÁK HÓFORRÁSOK, NYÍLT LÁNG VAGY A GYERMEK KEZEÜGYÉBE ESŐ, VESZÉLYES TÁRGYAK KÖZELÉBEN.
- A GYÁRTÓ ÁLTAL JÓVÁ NEM HAGYOTT TARTOZÉKOK HASZNÁLATA VESZÉLYES LEHET.
- EZ A TERMÉK NEM ALKALMAS ARRÁ, HOGY JOGGING VAGY GÖRKORCSOLYÁZÁS KÖZBEN HASZNÁLJÁK.

SL•SLOVENŠČINA

• **POMEMBNO: pozorno preberite ta navodila in jih shranite za nadaljnjo uporabo.**
Če ne upoštevate teh navodil, lahko zmanjšate stopnjo varnosti otroka.

• Peg Perego se lahko kadarkoli odloči, da bo spremenil modele, objavljene v katalogu, najsi bo to zaradi tehničnih ali tržnih razlogov.



Peg Perego S.p.A. ima certifikat ISO 9001. Certifikat za stranke in porabnike pomeni garancijo transparentnosti in zaupanja v delo podjetja.

POMOČ UPORABNIKOM

Če izgubite ali poškodujete sestavni del izdelka, uporabite izključno originalne rezervne dele Peg Perego. Za morebitna popravila, zamenjave, podatke o izdelkih, prodajo originalnih rezervnih delov in dodatkov, stopite v stik s centrom za pomoč uporabnikom Peg Perego:
tel.: 0039 (039) 60-88-213,
faks: 0039 (039) 33-09-992,
e-pošta: assistenza@pegperego.it,
www.pegperego.com

Peg Perego je vedno na voljo svojim strankam, da v kar največji meri izpolni njihove potrebe. Zato je za nas zelo pomembno, da poznamo mnenje svojih strank.

Hvaležni vam bomo, če si boste, ko boste uporabili naš izdelek, vzeli čas in izpolnili VPRAŠALNIK O ZADOVOLJSTVU STRANK, ki ga boste našli na naših spletnih straneh, na naslovu www.pegperego.com in nam sporočite vaše pripombe in predloge.

NAVODILA ZA UPORABO

NAMEŠČANJE ROČAJA

1. Z izvijačem odvijte oba vijaka in pokrovčka z ročaja.
2. Natakните ročaj na cevi še zaprtega vozička (ki ste ga vzeli iz embalaže), kot prikazuje risba.
3. Pokrovček in vijak postavite, kot prikazuje risba, nato pa ju z izvijačem privijte, ne da bi preveč zategnili, na obeh straneh ročaja.

NAMESTITEV KOLES

4. Odstranite štiri zaščitne embalažne pokrovčke (dva okrogla in dva kvadratna) s še zaprtega vozička, kot prikazuje risba.
5. Natakните kolesi na zatiča, kot je prikazano na risbi, na strani ročaja še zaprtega vozička. Da bi ga pripeli na kolo, z roko pritisnite na kolo, dokler ne klikne, in preverite, ali je pravilno sedlo.
6. Natakните kolesi na zatiča, kot je prikazano na risbi, na drugi strani ročaja še zaprtega vozička. Da bi ga pripeli na kolo, vstavite napere kolesa v reže zatiča, z roko pritisnite na kolo, dokler ne klikne, in preverite, ali je pravilno sedlo.

ZAVORA

7. Da bi zavrli voziček, spustite zavorno prečko na zadnja kolesa, kot prikazuje risba. Da bi voziček sprostili, prečko dvignite.

ODPIRANJE

- Preden voziček odprete, vam svetujemo, da ga zavrete. Tako ga boste lažje odprli.
- 8. Da bi voziček odprli, odpnite zaporne zatiče in jih potisnite navznoter, kot prikazuje risba.
- 9. Dvignite ročaj in ga do konca zavrtite, dokler ne

klikne.

10. Voziček odprt. Pravilno odpiranje vozička lahko preverite z varnostno zanko A; če je postavljena, kot prikazuje risba B, ročaj potisnite še bolj navzdol, dokler ne klikne.

URAVNAVANJE ROČAJA

11. Da bi uravnali višino ročaja, sočasno pritisnite bočna gumba, kot je prikazano na risbi, in ročaj postavite v zeleni položaj.

DA BI ODSTRANILI KOLESKA

12. Da bi odstranili kolesa, morate vzvod na sredini koles postaviti, kot prikazuje risba in kolo sočasno potisniti navzven.

ZAPIRANJE

13. Da bi voziček zaprli, povlecite navzgor vzvoda na ročaju, kot prikazuje risba.
14. Dvignite varnostno zanko,
15. potisnite ročaj navzdol, dokler ne klikne.
16. Zaprt voziček.

SISTEM GANCIOMATIC

17. Sistem Ganciomatic je praktičen in hiter sistem, ki vam omogoča pripenjanje košare PrimoNido ali Navetta, avtosedeža Primo Viaggio in športnega sedeža Seat Unit na podstavek Ganciomatic vozička z eno samo krettnjo: zadošča, da jih položite na podstavek Ganciomatic in pritisnete z obema rokama, dokler ne zaslišite klika. Preden kaj pripnete ali odpnete, voziček vedno zavrite.
 - Da bi odpeli izdelke z vozička, poglejte v njihova navodila za uporabo.

ČIŠČENJE IN VZDRŽEVANJE

Izdelek ne potrebuje veliko vzdrževanja. Čistijo in vzdržujejo ga lahko samo odrasli.

- Svetujemo vam, da redno čistite vse premikajoče se dele in jih, če je to potrebno, podmažete z lahkim oljem.
- Kovinske dele obrišite do suhega, da ne bi zarjavili.
- Plastične dele redno brišite z vlažno krpo. Ne uporabljajte topil ali drugih podobnih izdelkov.
- Na kolesčkah ne sme biti prahu ali peska.
- Izdelek zaščitite pred atmosferskimi vplivi, vodo, dežjem ali snegom; daljše izpostavljanje soncu lahko povzroči spremembo barve veliko materialov.
- Izdelek hranite v suhem prostoru.

⚠ POZOR

- TO VOZILO JE NAMENJENO ZA PREVOZ ENEGA OTROKA.
- NE UPORABLJAJTE IZDELKA ZA VEČ OSEB, KAKOR JIH JE PREDVIDEL PROIZVAJALEC.
- SESTAVLJANJE IN PRIPRAVO PRIPOMOČKA MORAJO IZVESTI ODRASLE OSEBE.
- NE UPORABLJAJTE IZDELKA, ČE NEKATERI NJEGOVI DELI MANJKAJO ALI SO POŠKODOVANI.
- OTROKA NE PUŠČAJTE SAMEGA, SAJ JE TO LAHKO NEVARNO.
- KO STOJITE NA MESTU, VEDNO UPORABLJAJTE ZAVORE .
- PRED UPORABO SE PREPRIČAJTE, DA SO VSI MEHANIZMI ZA PRIPENJANJE PRAVILNO PRIPETI.
- PRED UPORABO SE PREPRIČAJTE, DA STA AVTOSSEDEŽ ALI SEDEŽ ŠPORTNEGA VOZIČKA PRAVILNO PRITRJENA.
- V MEHANIZME NE VTIKAJTE PRSTOV.
- PAŽITE NA OTROKA, KO PRILAGAJATE MEHANIZME (ROČAJI, HRBTNI NASLON).

- TOVOR, OBEŠEN NA KRMILNO ALI NA ROČAJE, LAHKO POVZROČI NESTABILNOST IZDELKA; UPOŠTEVAJTE PRIPOROČILA PROIZVAJALCA ZA MAKSIMALNO OBREMENITEV IZDELKA.
- V NAKUPOVALNO KOŠARO NE DAJAJTE TOVOROV, KI BI PRESEGALI TEŽO 5 KG. V DRŽALO ZA PIJAČO NE VSTAVLJAJTE PREDMETOV, KI SO TEŽJI OD TEŽE, NAVEDENE NA DRŽALU ZA PIJAČO. VANJ NIKOLI NE ODLAGAJTE TOPLIH PIJAČ. V ŽEPE NA STREHIČI (ČE SO PRISOTNI) NE ODLAGAJTE PREDMETOV, TEŽJIH OD 0,2 KG.
- NE UPORABLJAJTE IZDELKA OB LESTVAH ALI STOPNICAH; NE UPORABLJAJTE OB VIRIH TOPLOTE, ODPRTEM OGNJU ALI NEVARNIH PREDMETIH, KI SO NA DOSEGU OTROKOVIH ROK.
- UPORABLJANJE DODATNE OPREME, KI JE NI ODOBRILO PROIZVAJALC, BI LAHKO BILO NEVARNO.
- IZDELEK NI PRIMEREN ZA UPORABO MED TEKANJEM ALI ROLANJEM.

RU•РУССКИЙ

- **ВАЖНО: внимательно прочитайте эти инструкции и сохраните их для использования в будущем. При невыполнении этих инструкций безопасность ребенка может быть поставлена под угрозу.**

- Пег Перего имеет право внести в любой момент изменения в модели, описанные в данном руководстве, по техническим или коммерческим причинам.



Peg Perego S.p.A. сертифицирована по норме ISO 9001. Сертификация гарантирует заказчикам и потребителям, что компания работает, соблюдая принципы гласности и доверия.

ОБСЛУЖИВАНИЕ

Если вы случайно потеряли или повредили какие-нибудь детали изделия, заменяйте их только фирменными запасными частями Пег Перего. Для ремонта, замены, получения сведений о продукции, приобретения фирменных запасных частей и принадлежностей обращайтесь в Сервисную службу Пег-Перего:

тел.: 0039-039-60.88.213,
факс: 0039-039-33.09.992,
e-mail: assistenza@pegperego.it,
www.pegperego.com

Фирма Пег Перего находится в распоряжении своих потребителей для того, чтобы наилучшим образом удовлетворить все их требования. Поэтому, для нас очень важно и ценно знать мнение наших заказчиков. Мы будем вам очень признательны, если, после использования нашего изделия, вы пожелаете заполнить АНКЕТУ УДОВЛЕТВОРЕННОСТИ ПОТРЕБИТЕЛЯ, которую вы найдете в интернете на сайте: www.pegperego.com выразив там свои пожелания или советы.

ИНСТРУКЦИИ ПО ПОЛЬЗОВАНИЮ

УСТАНОВКА РУЧКИ

1. При помощи отвертки отвинтите два винта и две заглушки ручки.
2. Наденьте ручки на трубы еще сложенного (распакованного) шасси, как показано на рисунке.
3. Установите заглушку и винт так, как показано на рисунке, после чего затяните их отверткой до упора, но не прикладывая чрезмерного усилия, с обеих сторон ручки.

УСТАНОВКА КОЛЕС

4. Удалите четыре защитные упаковочные заглушки (две из них круглые, а две – квадратные) с еще сложенного шасси, как показано на рисунке.
5. Установите два колеса на оси со стороны ручки еще сложенного шасси, как показано на рисунке. Для крепления колеса к шасси нажмите на колесо рукой до щелчка и проверьте, правильно ли оно установлено.
6. Наденьте оставшиеся два колеса на оси, как показано на рисунке, со стороны, противоположной ручке еще сложенного шасси. Для крепления колеса вставьте его спицы в прорези оси и нажмите на колесо рукой до щелчка, после чего проверьте, правильно ли

оно установлено.

ТОРМОЗ

- 7• Для торможения шасси опустите штангу-тормоз, расположенную на задних колесах, как показано на рисунке. Для разблокировки шасси, поднимите штангу.

РАСКЛАДЫВАНИЕ

- Перед раскладыванием шасси рекомендуется поставить его на тормоз для облегчения операции.
- 8• Для раскладывания шасси откройте закрывающие крепления, смещая их наружу, как показано на рисунке.
 - 9• Поднимите ручку и поверните его до конца хода, смещая его вплоть до защелкивания.
 - 10• Разложенное шасси. Правильное раскладывание шасси можно проверить по предохранительному креплению А; если оно выглядит, как на рисунке В, то необходимо еще сместить ручку вниз до щелчка.

РЕГУЛИРОВКА РУЧКИ

- 11• Для регулировки высоты ручки нажмите одновременно боковые кнопки и заблокируйте ручку в необходимом вам положении.

ДЛЯ СНЯТИЯ КОЛЕС

- 12• Для снятия колес необходимо опустить рычажок, расположенный в середине колеса, как показано на рисунке, и одновременно с этим сместить колесо наружу.

СКЛАДЫВАНИЕ

- 13• Для складывания шасси сместите вверх два рычага, расположенных на ручке, как показано на рисунке.
- 14• Поднимите предохранительное крепление,
- 15• и сместите ручку вниз до щелчка.
- 16• Сложенное шасси.

GANCIOOMATIC SYSTEM

- 17• “Ganciomatic System” – это удобная и быстрая система, позволяющая вам крепить люльку PrimoNido или Navetta, автомобильное кресло Primo Viaggio и сиденье Seat Unit к Основанию Ganciomatic шасси одним движением: достаточно приложить их к Основанию Ganciomatic и нажать на них двумя руками до щелчка. Перед тем, как приступить к присоединению или отсоединению, не забудьте поставить шасси на тормоз.

 - Для отсоединения изделий от шасси обращайтесь к соответствующим инструкциям по эксплуатации.

ЧИСТКА И УХОД

Ваше изделие нуждается в несложном уходе. Операции по чистке и уходу должны выполнять только взрослые.

- Рекомендуется содержать в чистоте все движущиеся части, при необходимости смажьте их легким маслом.
- Вытрите насухо металлические части, чтобы предотвратить образование ржавчины.
- Периодически очищайте пластмассовые части влажной тканью, не пользуйтесь растворителями или сходными с ними веществами.
- Очищайте от пыли и песка колеса.
- Защитите изделие от атмосферных осадков – воды, снега или дождя. Постоянная и продолжительная подверженность солнечным лучам может вызвать цветовые изменения многих материалов.

- Храните изделие в сухом месте.

⚠ ВНИМАНИЕ

- ЭТО ИЗДЕЛИЕ ПРЕДНАЗНАЧЕНО ДЛЯ ПЕРЕВОЗКИ ОДНОГО РЕБЕНКА.
- НЕ ИСПОЛЬЗОВАТЬ ИЗДЕЛИЕ ДЛЯ ПЕРЕВОЗКИ БОЛЬШЕГО КОЛИЧЕСТВА ДЕТЕЙ, ЧЕМ БЫЛО ПРЕДУСМОТРЕНО ЕГО ИЗГОТОВИТЕЛЕМ.
- ОПЕРАЦИИ ПО СБОРКЕ И ПОДГОТОВКЕ ИЗДЕЛИЯ ДОЛЖНЫ ВЫПОЛНЯТЬ ТОЛЬКО ВЗРОСЛЫЕ.
- НЕ ПОЛЬЗУЙТЕСЬ ИЗДЕЛИЕМ ПРИ НАЛИЧИИ В НЕМ НЕДОСТАЮЩИХ ИЛИ СЛОМАННЫХ ЧАСТЕЙ.
- ОСТАВЛЯТЬ ВАШЕГО РЕБЕНКА БЕЗ ПРИСМОТРА МОЖЕТ БЫТЬ ОПАСНЫМ.
- КОГДА ИЗДЕЛИЕ СТОИТ, ВСЕГДА СТАВЬТЕ ЕГО НА ТОРМОЗ.
- ПЕРЕД ИСПОЛЬЗОВАНИЕМ УБЕДИТЕСЬ, ЧТО ВСЕ КРЕПЕЖНЫЕ УСТРОЙСТВА НАДЕЖНО ЗАЦЕПЛЕННЫ.
- ПЕРЕД ИСПОЛЬЗОВАНИЕМ УБЕДИТЕСЬ, ЧТО АВТОМОБИЛЬНОЕ КРЕСЛО ИЛИ СИДЕНЬЕ ПРАВИЛЬНО УСТАНОВЛЕННЫ.
- НЕ СУЙТЕ ПАЛЬЦЫ В МЕХАНИЗМЫ.
- ПРИ ВЫПОЛНЕНИИ РЕГУЛИРОВОЧНЫХ ОПЕРАЦИЙ МЕХАНИЗМОВ (РУЧКИ, СПИНКИ) БУДЬТЕ ОСТОРОЖНЫМИ, ЕСЛИ В ИЗДЕЛИИ НАХОДИТСЯ РЕБЕНОК.
- ЛЮБАЯ НАГРУЗКА, ПОДВЕШЕННАЯ К РУЧКЕ ИЛИ РУЧКАМ, МОЖЕТ НАРУШИТЬ СТАБИЛЬНОСТЬ ИЗДЕЛИЯ. ПРИДЕРЖИВАЙТЕСЬ УКАЗАНИЙ ИЗГОТОВИТЕЛЯ О МАКСИМАЛЬНЫХ ДОПУСТИМЫХ НАГРУЗКАХ.
- НЕ КЛАДИТЕ В КОРЗИНУ НАГРУЗКИ, ПРЕВЫШАЮЩИЕ 5 КГ. НЕ СТАВЬТЕ В ПОДСТАВКУ ДЛЯ НАПИТКОВ ГРУЗЫ, ПРЕВЫШАЮЩИЕ УКАЗАННЫЕ НА ПОДСТАВКЕ ЗНАЧЕНИЯ, И НЕ В КОЕМ СЛУЧАЕ НЕ КЛАДИТЕ В НЕЕ ГОРЯЧИЕ НАПИТКИ НЕ КЛАДИТЕ В КАРМАНЫ КАПОТОВ (ПРИ ИХ НАЛИЧИИ) НАГРУЗКИ, ПРЕВЫШАЮЩИЕ 0,2 КГ.
- НЕ ИСПОЛЬЗОВАТЬ ИЗДЕЛИЕ ВБЛИЗИ СТУПЕНЕК И ЛЕСТНИЦ. НЕ ИСПОЛЬЗОВАТЬ РЯДОМ С ИСТОЧНИКАМИ ТЕПЛА, ОТКРЫТЫМ ОГНЕМ ИЛИ ОПАСНЫМИ ПРЕДМЕТАМИ, НАХОДЯЩИМИСЯ В РАДИУСЕ ДОСЯГАЕМОСТИ РЕБЕНКА.
- ИСПОЛЬЗОВАНИЕ ПРИНАДЛЕЖНОСТЕЙ, НЕ ОДОБРЕННЫХ ИЗГОТОВИТЕЛЕМ, МОЖЕТ БЫТЬ ОПАСНЫМ.
- ДАННОЕ ИЗДЕЛИЕ НЕПРИГОДНО ДЛЯ БЕГА ТРУСЦОЙ ИЛИ НА КОНЬКАХ.

TR•TÜRKÇE

- **ÖNEMLİ: bu talimatları dikkatlice okuyunuz ve ileride de istifade edebilmek amacıyla muhafaza ediniz.**
Bu talimatlara uyulmaması halinde çocuğun güvenliği tehlikeye girebilir.

- Pegperego ihbarsız olarak herhangi bir zamanda üründe değişiklik yapmak ve islah etmek haklarını saklı tutar.



Peg Perego S.p.A. ISO 9001 sertifikalıdır. Bu sertifika ile müşterilere ve tüketicilere kurumun şeffaf işleyişinin ve tam bir güven ortamının garantisini verilmektedir.

MÜŞTERİ SERVİSİ

Şayet kazara ürünün birtakım parçaları kaybolacak ya da zarar görecektir olursa, yedek parça olarak yalnızca orijinal PegPerego parçalarını kullanın. Muhtemel tamir, değiştirme, ürün hakkında bilgi alma, orijinal yedek parça ve aksesuar satışı işlemleri için PegPerego Satış Destek hattına başvurun:
tel.: 0039-039-60.88.213,
fax: 0039-039-33.09.992,
e-mail: assistenza@pegperego.it,
www.pegperego.com

Peg Perego olarak tüketicilerin her türlü gereksinimini en iyi şekilde karşılamak üzere daima onlara hizmet etmeye hazırız. Dolayısıyla, müşterilerimizin görüş ve önerileri bizim için son derece önemli ve değerlidir. Bu nedenle, bir ürünümüzü satın alıp kullandıktan sonra, görüş ve önerilerinizi bildirmek üzere Internet üzerinde www.pegperego.com adresinde yer alan MÜŞTERİ MEMNUNİYETİ FORMUNU dolduracak olursanız size gerçekten minnettar kalacağız.

KULLANIM KILAVUZU

TUTMA KOLUNUN TAKILMASI

- 1• Bir tornavida yardımıyla tutma kolundaki iki vida ile iki tıpayı sökün.
- 2• Tutma kolunu henüz kapalı halde duran (ambalajından çıktığı biçimde) çocuk arabasının borularına şekilindeki gibi geçirin.
- 3• Tıpa ve vidaları şekilindeki gibi yerlerine yerleştirin; iyice sıkıştıncaya kadar tutma kolunun her iki yanından tornavidayla sıkıştırın ancak fazla zorlamamaya özen gösterin.

TEKERLEKLERİN TAKILMASI

- 4• Ambalaj için kullanılan dört koruma tıpasını (iki yuvarlak ve iki dörtgen tıpa) henüz kapalı halde duran çocuk arabasından şekilindeki gibi çıkarın.
- 5• Henüz kapalı halde duran çocuk arabasının tutma kolunun bulunduğu taraftan şekilindeki gibi iki tekerleği tekerlek millerine yerleştirin. Tekerleği çocuk arabasına takmak için tık sesini duyana kadar tekerleğin üzerine bastırın ve iyice yerine oturduğundan emin olun.
- 6• Henüz kapalı halde duran çocuk arabasının tutma kolunun karşı tarafından şekilindeki gibi iki tekerleği tekerlek millerine yerleştirin. Tekerleği takmak için tekerlek parmaklarını mil üzerindeki yuvalara geçirin, tık sesini duyana kadar elinizle tekerleğin üzerine bastırın ve iyice yerine oturduğundan emin olun.

FREN

- 7• Çocuk arabasını durdurmak için arka tekerlek üzerine yerleştirilmiş olan fren çubuğunu şekilindeki

gibi aşağı doğru itin. Çocuk arabasını yeniden hareket ettirmek istediğinizde fren çubuğunu yukarı kaldırın.

AÇMA

- Çocuk arabasını açmadan önce, açma işlemini kolaylaştırmak için frenin devreye sokulması tavsiye edilir.
- 8• Çocuk arabasını açmak için kapama sabitleyicilerini şekilindeki gibi içeri doğru iterek çıkarın.
- 9• Tutma kolunu yukarı doğru kaldırın ve son atım noktasına gelene dek çekerek çevirin.
- 10• Çocuk arabasının açık hali. Çocuk arabasının doğru açılıp açılmadığını kontrol etmek için güvenlik kancasına bakın A; şayet şekil B'deki gibi duruyorsa tutma kolunu son atım noktasına gelene dek iyice aşağı doğru itin.

AYARLANABİLİR TUTMA KOLU

- 11• Tutma kolunun yüksekliğini ayarlamak için yan taraftaki düğmelere aynı anda basın ve tutma kolunu istediğiniz konuma getirip sabitleyin.

TEKERLEKLERİ ÇIKARMAK İÇİN

- 12• Tekerlekleri çıkarmak için tekerleğin ortasına yerleştirilmiş olan kolu şekilindeki gibi aşağı doğru itin ve aynı anda tekerleği dışarı doğru çekin.

KAPAMA

- 13• Çocuk arabasını kapamak için tutma kolunun üzerinde bulunan iki manivelayı şekilindeki gibi yukarı doğru çekin.
- 14• Güvenlik kancasını yukarı kaldırın,
- 15• tık sesini duyana dek tutma kolunu aşağı doğru götürün.
- 16• Çocuk arabasının kapalı hali.

KANCAMATİK SİSTEM

- 17• "Kancamatik Sistem" İlk Yuva beşiğini (PrimoNido) ya da Navetta beşiği; İlk Yolculuk (Primo Viaggio) araba koltuğunu ve İlk Gezinti (Seat Unit) taşıma koltuğunu tek bir hamlede çocuk arabasının Kancamatik Kaide'sine kolayca takabileceğiniz son derece kullanışlı ve hızlı bir sistemdir: Bu sistemi kullanmak için yapmanız gereken tek şey satın aldığınız ürünü Kancamatik Kaide'ye yaslamak ve tık sesini duyana dek ürüne iki elinizle birden bastırmaktır. Takma ve çıkarma işlemlerini gerçekleştirmeden önce daima çocuk arabasının frenini devreye sokun.
 - Ürünlerin arabadan çıkartılması için kendi kullanım kılavuzlarına bakınız.

TEMİZLEME VE BAKIM

Pusetiniz çok az bir bakım gerektirir. Temizlik ve bakım işlemleri sadece yetişkinler tarafından yapılmalıdır.

- Bütün hareketli kısımların temiz tutulması ve gerekirse ince yağla yağlanması önerilir.
- Demir kısımlarını, paslanmayı önlemek için iyice kurulayın.
- Düzenli olarak plastik kısımları nemli bir bezle silin, çözücü veya benzeri maddeler kullanmayın.
- Tekerlekleri tozdan ve kumdan temiz tutun.
- Ürünü su, yağmur ve kar gibi dış etkenlerden koruyun, güneşte devamlı ve uzun kalış birçok malzemede renk değişimine sebep olabilir.
- Ürünü kuru bir ortamda muhafaza edin.

⚠ UYARI

- BU ARAÇ, BİR ADET ÇOCUK TAŞINMASI İÇİN TASARLANMIŞTIR.
- ÜRÜNÜ, ÜRETİCİ TARAFINDAN ÖNGÖRÜLENDEN FAZLA SAYIDA KULLANICI İÇİN KULLANMAYINIZ.
- ÜRÜNÜN MONTAJ VE HAZIRLANMA İŞLEMLERİNİN YETİŞKİN BİR KİŞİ TARAFINDAN YAPILMASI GEREKMEKTEDİR.
- KIRIK YA DA EKSİK PARÇALI ÜRÜNLERİ KULLANMAYIN.
- ÇOCUĞUNUZU TEK BAŞINA BIRAKMANIZ TEHLİKELİ OLABİLİR.
- DURMA HALİNDE HER ZAMAN FREN TERTİBATINI DEVREYE SOKUNUZ.
- ÜRÜNÜ KULLANMADAN EVVEL TÜM BAĞLANTI AKSAMLARININ TAM OLARAK TAKILDIGINDAN EMİN OLUNUZ.
- KULLANIM ÖNCESİNDE ARABA KOLTUĞU VEYA ÇIKARTILABİLİR OTURMA GRUBUNUN TAM OLARAK TESPİT EDİLMİŞ OLDUĞUNDAN EMİN OLUNUZ.
- PARMAKLARINIZI MEKANİZMALAR ARASINA SOKMAYINIZ.
- MEKANİZMALARIN AYAR İŞLEMLERİ (TUTACAK, SIRTLIK) YAPILIRKEN ÇOCUĞUN KONUMUNA DİKKAT EDİNİZ.
- TUTMA VE SAİR YERLERE ASILAN TÜM YÜKLER ÜRÜNÜN DENGESİNİN BOZULMASINA YOL AÇABİLİR; TAŞINABİLİR AZAMI AĞIRLIKLAR KONUSUNDA ÜRETİCİ TARAFINDAN BELİRTİLEN HUSUSLARA BAKINIZ.
- SEPETE 5 KG.DAN FAZLA AĞIRLIK KOYMAYINIZ. İÇECEK SEPETİNE KESİNLİKLE SEPET ÜZERİNDE BELİRTİLENDEN FAZLA AĞIRLIK VE SICAK İÇECEK KOYMAYINIZ. TENTE ÜZERİNDE YER ALAN CEPLERE (VAR İSE) 0,2 KG.DAN FAZLA AĞIRLIK KOYMAYINIZ.
- ÜRÜNÜ MERDİVEN VE BASAK YAKINLARINDA KULLANMAYINIZ; ISI KAYNAKLARINA, ATEŞE VE ÇOCUĞUN ERİŞEBİLECEĞİ TEHLİKELİ CİSİMLERE YAKIN YERLERDE KULLANMAYINIZ.
- ÜRETİCİ TARAFINDAN ONAYLANMAMIŞ OLAN AKSESUARLARIN KULLANIMI TEHLİKELİ OLABİLİR.
- BU ÜRÜN JOGGING VEYA PATENLE KOŞMAK İÇİN UYGUN DEĞİLDİR.

EL•ΕΛΛΗΝΙΚΑ

- **ΣΗΜΑΝΤΙΚΟ:** διαβάστε με προσοχή τις οδηγίες αυτές και διατηρήστε τις για μελλοντική χρήση. Η ασφάλεια του παιδιού θα μπορούσε να τεθεί σε κίνδυνο εάν δεν ακολουθήσετε τις οδηγίες αυτές.
- Η PEG - PEREGO διατηρεί το δικαίωμα να κάνει ότι αλλαγές είναι αναγκαίες ή βελτιώσεις σε αυτά τα προϊόντα οποτεδήποτε χωρίς ειδοποίηση.



Η Peg Perego S.p.A. διαθέτει πιστοποίηση ISO 9001.

Η πιστοποίηση παρέχει στους πελάτες και στους καταναλωτές την εγγύηση της διαφάνειας και της εμπιστοσύνης στον τρόπο με τον οποίο εργάζεται η εταιρία.

ΕΞΥΠΗΡΕΤΗΣΗ ΠΕΛΑΤΩΝ

Εάν τυχόν χαθούν μέρη του μοντέλου ή υποστούν κάποια βλάβη, χρησιμοποιείτε μόνο γνήσια ανταλλακτικά Peg Perego. Για τυχόν επισκευές, αντικαταστάσεις, πληροφορίες σχετικά με τα προϊόντα, την πώληση γνήσιων ανταλλακτικών και αξεσουάρ, επικοινωνήστε με την Υπηρεσία Εξυπηρέτησης Peg-Perego:
τηλ: 0039-039-60.88.213,
fax: 0039-039-33.09.992,
e-mail: assistenza@pegperego.it,
www.pegperego.com

Η Peg Perego είναι στη διάθεση των Καταναλωτών της για την καλύτερη εξυπηρέτηση των αναγκών τους. Για το λόγο αυτό είναι για μας εξαιρετικά σημαντικό και πολύτιμο να γνωρίζουμε τη γνώμη των Πελατών μας. Θα σας είμαστε λοιπόν πολύ ευγνώμονες εάν, αφού χρησιμοποιήσετε ένα προϊόν μας, συμπληρώσετε το ΕΡΩΤΗΜΑΤΟΛΟΓΙΟ ΙΚΑΝΟΠΟΙΗΣΗΣ ΚΑΤΑΝΑΛΩΤΗ που θα βρείτε στο internet στην ακόλουθη διεύθυνση:
www.pegperego.com
επισημαίνοντας ενδεχόμενες παρατηρήσεις ή υποδείξεις.

ΟΔΗΓΙΕΣ ΧΡΗΣΕΩΣ

ΣΥΝΑΡΜΟΛΟΓΗΣΗ ΧΕΙΡΟΛΑΒΗΣ

- 1• Με τη βοήθεια ενός κατσαβιδιού, ξεβιδώστε τις δύο βίδες και τα δύο ταπάκια από τη χειρολαβή.
- 2• Περάστε τη χειρολαβή στους σωλήνες του καρτσιού όντας ακόμη κλειστό (αφού το βγάλετε από τη συσκευασία) όπως φαίνεται στην εικόνα.
- 3• Τοποθετήστε το ταπάκι και τη βίδα όπως φαίνεται στην εικόνα, στη συνέχεια βιδώστε με το κατσαβίδι μέχρι το τέλος αλλά χωρίς να πιέζετε, και από τις δύο πλευρές της χειρολαβής.

ΣΥΝΑΡΜΟΛΟΓΗΣΗ ΤΡΟΧΩΝ

- 4• Βγάλτε τις τέσσερις τάπες προστασίας της συσκευασίας (δύο στρογγυλές και δύο τετράγωνες) από το κλειστό καρτσιό, όπως φαίνεται στην εικόνα.
- 5• Περάστε δύο τροχούς στους πείρους όπως φαίνεται στην εικόνα από την πλευρά της χειρολαβής του κλειστού καρτσιού. Για να τον συνδέσετε στο καρτσιό, πιέστε επάνω στον τροχό με το χέρι μέχρι το κλικ και βεβαιωθείτε ότι έχει συνδεθεί σωστά.
- 6• Περάστε τους άλλους δύο τροχούς στους πείρους όπως φαίνεται στην εικόνα από την

αντίθετη πλευρά της χειρολαβής του κλειστού ακόμη καροτσιού. Για να τον συνδέσετε, περάστε τις ακτίνες του τροχού στις σχισμές του πείρου, πιέστε επάνω στον τροχό με το χέρι μέχρι το κλικ και βεβαιωθείτε ότι έχει συνδεθεί σωστά.

ΦΡΕΝΟ

- 7• Για να φρενάρτε το καρότσι κατεβάστε τη μπάρα φρένου που βρίσκεται επάνω στους πίσω τροχούς όπως φαίνεται στην εικόνα. Για να ελευθερώσετε το καρότσι, σηκώστε τη μπάρα.

ΑΝΟΙΓΜΑ

- Συνιστάται, προτού ανοίξετε το καρότσι, να το φρενάρτε για να διευκολύνετε το άνοιγμά του.
- 8• Για να ανοίξετε το καρότσι, αποσυνδέστε τα στοπ για το κλείσιμο, ωθώντας τα προς τα μέσα όπως φαίνεται στην εικόνα.
 - 9• Σηκώστε τη χειρολαβή και στρέψτε τη μέχρι τέλος ωθώντας τη μέχρι το σημείο συγκράτησης.
 - 10• Καρότσι ανοιχτό. Το σωστό άνοιγμα του καροτσιού μπορεί να ελεγχθεί από το άγκιστρο ασφαλείας Α. Εάν εμφανίζεται όπως στην εικόνα Β, ωθήστε κι άλλο τη χειρολαβή προς τα κάτω μέχρι το σημείο συγκράτησης.

ΡΥΘΜΙΖΟΜΕΝΗ ΧΕΙΡΟΛΑΒΗ

- 11• Για να ρυθμίσετε το ύψος της χειρολαβής, πατήστε συγχρόνως τα πλευρικά κουμπιά και μπλοκάρτε τη χειρολαβή στη θέση που επιθυμείτε.

ΓΙΑ ΝΑ ΒΓΑΛΕΤΕ ΤΟΥΣ ΤΡΟΧΟΥΣ

- 12• Για να βγάλετε τους τροχούς, χρειάζεται να κατεβάσετε το μοχλό που βρίσκεται στο κέντρο του τροχού όπως φαίνεται στην εικόνα και συγχρόνως να σπρώξετε τον τροχό προς τα έξω.

ΚΛΕΙΣΙΜΟ

- 13• Για να κλείσετε το καρότσι, τραβήξτε προς τα πάνω τους δύο μοχλούς που βρίσκονται επάνω στη χειρολαβή όπως φαίνεται στην εικόνα.
- 14• Σηκώστε το άγκιστρο ασφαλείας,
- 15• θέστε τη χειρολαβή προς τα κάτω μέχρι το κλικ.
- 16• Κλειστό καρότσι.

GANCIOOMATIC SYSTEM

- 17• “Ganciomatic System” είναι το πρακτικό και γρήγορο σύστημα που σας επιτρέπει να συνδέσετε το πορτ-μπεμπέ PrimoNido ή Navetta, το κάθισμα αυτοκινήτου Primo Viaggio και το κάθισμα μεταφοράς Seat Unit στη βάση Base Ganciomatic του καροτσιού με μία μόνο κίνηση: αρκεί να τα τοποθετήσετε επάνω στη βάση Base Ganciomatic και να πιέσετε επάνω στο προϊόν και με τα δύο χέρια μέχρι να ακουσθεί το κλικ. Πριν να προχωρήσετε στις φάσεις σύνδεσης και αποσύνδεσης, ενεργοποιείτε πάντα το φρένο του καροτσιού.
 - Για να αποσυνδέσετε τα προϊόντα από το καρότσι συμβουλευτείτε τα αντίστοιχα εγχειρίδια οδηγιών.

ΚΑΘΑΡΙΣΜΑ ΚΑΙ ΣΥΝΤΗΡΗΣΗ

Το προϊόν σας χρειάζεται μία ελάχιστη συντήρηση. Οι εργασίες καθαρισμού και συντήρησης πρέπει να εκτελούνται μόνον από ενήλικες.

- Συμβουλευόμαστε να διατηρείτε καθαρά όλα τα μέρη που κινούνται και εάν χρειάζεται, να τα λιπαίνετε με ελαφρύ λάδι.

- Στεγνώνετε τα μεταλλικά μέρη του προϊόντος για να αποφύγετε τη σκουριά.
- Περιοδικά καθαρίζετε τα πλαστικά μέρη με ένα υγρό πανί, μη χρησιμοποιείτε διαλυτικά ή άλλα παρόμοια προϊόντα.
- Διατηρείτε καθαρούς τους τροχούς από σκόνη και άμμο.
- Προστατεύετε το προϊόν από ατμοσφαιρικούς παράγοντες, νερό, βροχή ή χιόνι, η συνεχής έκθεση στον ήλιο για πολύ καιρό θα μπορούσε να προκαλέσει αλλαγές στο χρώμα πολλών υλικών.
- Φυλάξτε το προϊόν σε ξηρό χώρο.

⚠ ΠΡΟΣΟΧΗ

- ΤΟ ΠΡΟΪΟΝ ΑΥΤΟ ΕΧΕΙ ΣΧΕΔΙΑΣΤΕΙ ΓΙΑ ΤΗ ΜΕΤΑΦΟΡΑ ΕΝΟΣ ΠΑΙΔΙΟΥ.
- ΜΗΝ ΧΡΗΣΙΜΟΠΟΙΕΙΤΕ ΤΟ ΠΡΟΪΟΝ ΓΙΑ ΕΝΑΝ ΑΡΙΘΜΟ ΚΑΘΗΜΕΝΩΝ ΜΕΓΑΛΥΤΕΡΟ ΑΠΟ ΑΥΤΟΝ ΠΟΥ ΠΡΟΒΛΕΠΕΤΑΙ ΑΠΟ ΤΟΝ ΚΑΤΑΣΚΕΥΑΣΤΗ.
- ΟΙ ΕΡΓΑΣΙΕΣ ΣΥΝΑΡΜΟΛΟΓΗΣΗΣ ΚΑΙ ΠΡΟΕΤΟΙΜΑΣΙΑΣ ΤΟΥ ΠΡΟΪΟΝΤΟΣ ΠΡΕΠΕΙ ΝΑ ΕΚΤΕΛΟΥΝΤΑΙ ΑΠΟ ΕΝΗΛΙΚΕΣ.
- ΜΗΝ ΧΡΗΣΙΜΟΠΟΙΕΙΤΕ ΤΟ ΠΡΟΪΟΝ ΕΑΝ ΠΑΡΟΥΣΙΑΖΕΙ ΡΩΓΜΕΣ Ή ΤΜΗΜΑΤΑ ΠΟΥ ΛΕΙΠΟΥΝ.
- ΜΠΟΡΕΙ ΝΑ ΕΙΝΑΙ ΕΠΙΚΙΝΔΥΝΟ ΕΑΝ ΑΦΗΣΕΤΕ ΤΟ ΠΑΙΔΙ ΣΑΣ ΧΩΡΙΣ ΕΠΙΒΛΕΨΗ.
- ΟΤΑΝ ΕΙΣΤΕ ΣΤΑΜΑΤΗΜΕΝΟΙ ΧΡΗΣΙΜΟΠΟΙΕΙΤΕ ΠΑΝΤΑ ΤΑ ΦΡΕΝΑ.
- ΠΡΙΝ ΑΠΟ ΤΗ ΧΡΗΣΗ ΒΕΒΑΙΩΘΕΙΤΕ ΟΤΙ ΟΛΟΙ ΟΙ ΜΗΧΑΝΙΣΜΟΙ ΣΥΝΔΕΣΗΣ ΕΙΝΑΙ ΣΥΝΔΕΜΕΝΟΙ ΣΩΣΤΑ.
- ΠΡΙΝ ΑΠΟ ΤΗ ΧΡΗΣΗ ΒΕΒΑΙΩΘΕΙΤΕ ΟΤΙ ΤΟ ΚΑΘΙΣΜΑ ΑΥΤΟΚΙΝΗΤΟΥ Ή ΤΟ ΚΑΘΙΣΜΑ ΜΕΤΑΦΟΡΑΣ ΕΙΝΑΙ ΣΩΣΤΑ ΣΥΝΔΕΜΕΝΑ.
- ΜΗΝ ΕΙΣΑΓΕΤΕ ΤΑ ΔΑΧΤΥΛΑ ΣΤΟΥΣ ΜΗΧΑΝΙΣΜΟΥΣ.
- ΠΡΟΣΕΧΕΤΕ ΙΔΙΑΙΤΕΡΑ ΟΤΑΝ ΕΚΤΕΛΕΙΤΕ ΕΡΓΑΣΙΕΣ ΡΥΘΜΙΣΗΣ ΤΩΝ ΜΗΧΑΝΙΣΜΩΝ (ΧΕΙΡΟΛΑΒΗ, ΠΛΑΤΗ) ΠΑΡΟΥΣΙΑ ΤΟΥ ΠΑΙΔΙΟΥ.
- ΚΑΘΕ ΦΟΡΤΙΟ ΠΟΥ ΚΡΕΜΕΤΑΙ ΑΠΟ ΤΗ ΧΕΙΡΟΛΑΒΗ Ή ΑΠΟ ΤΙΣ ΛΑΒΕΣ ΜΠΟΡΕΙ ΝΑ ΠΡΟΚΑΛΕΣΕΙ ΤΗΝ ΑΣΤΑΘΕΙΑ ΤΟΥ ΠΡΟΪΟΝΤΟΣ. ΑΚΟΛΟΥΘΗΣΤΕ ΤΙΣ ΥΠΟΔΕΙΞΕΙΣ ΤΟΥ ΚΑΤΑΣΚΕΥΑΣΤΗ ΟΣΟΝ ΑΦΟΡΑ ΤΟ ΑΝΩΤΑΤΟ ΦΟΡΤΙΟ ΠΟΥ ΜΠΟΡΕΙ ΝΑ ΧΡΗΣΙΜΟΠΟΙΗΘΕΙ.
- ΜΗΝ ΕΙΣΑΓΕΤΕ ΣΤΟ ΚΑΛΑΘΙ ΦΟΡΤΙΑ ΜΕ ΒΑΡΟΣ ΜΕΓΑΛΥΤΕΡΟ ΑΠΟ 5 ΚΓ. ΜΗΝ ΕΙΣΑΓΕΤΕ ΣΤΙΣ ΥΠΟΔΟΧΕΣ ΑΝΑΨΥΚΤΙΚΩΝ ΒΑΡΗ ΜΕΓΑΛΥΤΕΡΑ ΑΠΟ ΑΥΤΑ ΠΟΥ ΠΡΟΣΔΙΟΡΙΖΟΝΤΑΙ ΣΤΗΝ ΥΠΟΔΟΧΗ ΑΝΑΨΥΚΤΙΚΩΝ ΚΑΙ ΠΟΤΕ ΖΕΣΤΑ ΡΟΦΗΜΑΤΑ. ΜΗΝ ΕΙΣΑΓΕΤΕ ΣΤΙΣ ΤΣΕΠΕΣ ΤΩΝ ΚΟΥΚΟΥΛΩΝ (ΕΑΝ ΥΠΑΡΧΟΥΝ) ΒΑΡΗ ΜΕΓΑΛΥΤΕΡΑ ΑΠΟ 0,2 ΚΓ.
- ΜΗΝ ΧΡΗΣΙΜΟΠΟΙΕΙΤΕ ΤΟ ΠΡΟΪΟΝ ΚΟΝΤΑ ΣΕ ΣΚΑΛΕΣ Ή ΣΚΑΛΑΚΙΑ. ΜΗΝ ΤΟ ΧΡΗΣΙΜΟΠΟΙΕΙΤΕ ΚΟΝΤΑ ΣΕ ΠΗΓΕΣ ΘΕΡΜΟΤΗΤΑΣ, ΕΛΕΥΘΕΡΕΣ ΦΛΟΓΕΣ Ή ΕΠΙΚΙΝΔΥΝΑ ΑΝΤΙΚΕΙΜΕΝΑ ΠΟΥ ΜΠΟΡΕΙ ΝΑ ΦΤΑΣΕΙ ΤΟ ΠΑΙΔΙ.
- ΜΠΟΡΕΙ ΝΑ ΕΙΝΑΙ ΕΠΙΚΙΝΔΥΝΗ Η ΧΡΗΣΗ ΕΞΑΡΤΗΜΑΤΩΝ ΠΟΥ ΔΕΝ ΕΧΟΥΝ ΤΗΝ ΕΓΚΡΙΣΗ ΤΟΥ ΚΑΤΑΣΚΕΥΑΣΤΗ.
- ΤΟ ΠΡΟΪΟΝ ΑΥΤΟ ΔΕΝ ΕΙΝΑΙ ΚΑΤΑΛΛΗΛΟ ΓΙΑ ΤΟ JOGGING Ή ΤΟ ΠΑΤΙΝΑΖ.



PEG PEREGO SpA
Via De Gasperi, 50
20043 Arcore (MI) Italy
www.pegperego.com

ΠΑΙΔΙΚΑ ΕΙΔΗ ΒΡΕΦΑΝΑΠΤΥΞΗΣ ΚΑΙ ΠΑΙΧΝΙΔΙΑ ΕΓΓΥΗΣΗ

Η PEG - PEREGO εγγυάται για τυχόν εργοστασιακά ελαττώματα των προϊόντων της για διάστημα έξι μηνών από την ημερομηνία αγοράς. Η προσκόμιση της ανάλογης ταμειακής απόδειξης αγοράς είναι απαραίτητη. Εξαιρούνται της εγγύησης οι επαναφορτιζόμενες μπαταρίες και οι μετασχηματιστές παιχνιδιών. (βλ. αναλυτικές οδηγίες χρήσεως παιχνιδιών).

Η παρούσα εγγύηση ισχύει μόνον εφ' όσον το προϊόν χρησιμοποιείται σωστά και βάσει των οδηγιών χρήσεως. Ο κατασκευαστής και οι εντεταλμένοι συνεργάτες του διατηρούν το δικαίωμα τεχνικού ελέγχου.

Ο κατασκευαστής δεν μπορεί να θεωρηθεί υπεύθυνος εφ' όσον:

- Δεν τηρηθούν οι ανάλογες οδηγίες χρήσεως του κάθε προϊόντος.
- Καταστραφεί τυχαία το προϊόν ή προκληθούν βλάβες από κακή χρήση αυτού.
- Υπάρξει τεχνική παρέμβαση ξένου προς την εταιρεία μας τεχνικού, πράγμα το οποίο απαγορεύεται και αποτελεί κίνδυνο για την ασφάλεια του παιδιού.
- Φυσιολογική φθορά του προϊόντος.

Διατηρείτε την εγγύηση και τις οδηγίες χρήσεως και για μελλοντική χρήση.

ΕΓΓΥΗΣΗ

ΟΝΟΜΑΤΕΠΩΝΥΜΟ ΑΓΟΡΑΣΤΟΥ :

ΔΙΕΥΘΥΝΣΗ :

ΤΗΛΕΦΩΝΟ :

ΕΙΔΟΣ ΠΡΟΙΟΝΤΟΣ :

ΚΩΔΙΚΟΣ ΠΡΟΙΟΝΤΟΣ :

ΗΜΕΡΟΜΗΝΙΑ ΑΓΟΡΑΣ

ΣΦΡΑΓΙΔΑ ΚΑΤΑΣΤΗΜΑΤΟ

Προσοχή: Η εγγύηση ισχύει μόνο εφ' όσον έχει συμπληρωθεί και σφραγισθεί από τον πωλητή η ημερομηνία αγοράς. Ζητείστε το από το κατάστημα τη στιγμή της αγοράς. Αν χαθεί ή καταστραφεί το απόκομμα της εγγύησης δεν μπορεί να αντικατασταθεί.



Classico

PEG PEREGO S.p.A.
VIA DE GASPERI 50 20043 ARCORE MI ITALIA
tel. 0039•039•60881 fax 0039•039•615869-616454
Servizio Post Vendita – After Sale:
tel. 0039•039•6088213 fax: 0039•039•3309992

PEG PEREGO U.S.A. Inc.
3625 INDEPENDENCE DRIVE FORT WAYNE INDIANA 46808
phone 260•482•8191 fax 260•484•2940
Call us toll free 1•800•671•1701

PEG PEREGO CANADA Inc.
585 GRANITE COURT PICKERING ONTARIO CANADA L1W3K1
phone 905•839•3371 fax 905•839•9542
Call us toll free 1•800•661•5050

www.pegperego.com

Free Manuals Download Website

<http://myh66.com>

<http://usermanuals.us>

<http://www.somanuals.com>

<http://www.4manuals.cc>

<http://www.manual-lib.com>

<http://www.404manual.com>

<http://www.luxmanual.com>

<http://aubethermostatmanual.com>

Golf course search by state

<http://golfingnear.com>

Email search by domain

<http://emailbydomain.com>

Auto manuals search

<http://auto.somanuals.com>

TV manuals search

<http://tv.somanuals.com>