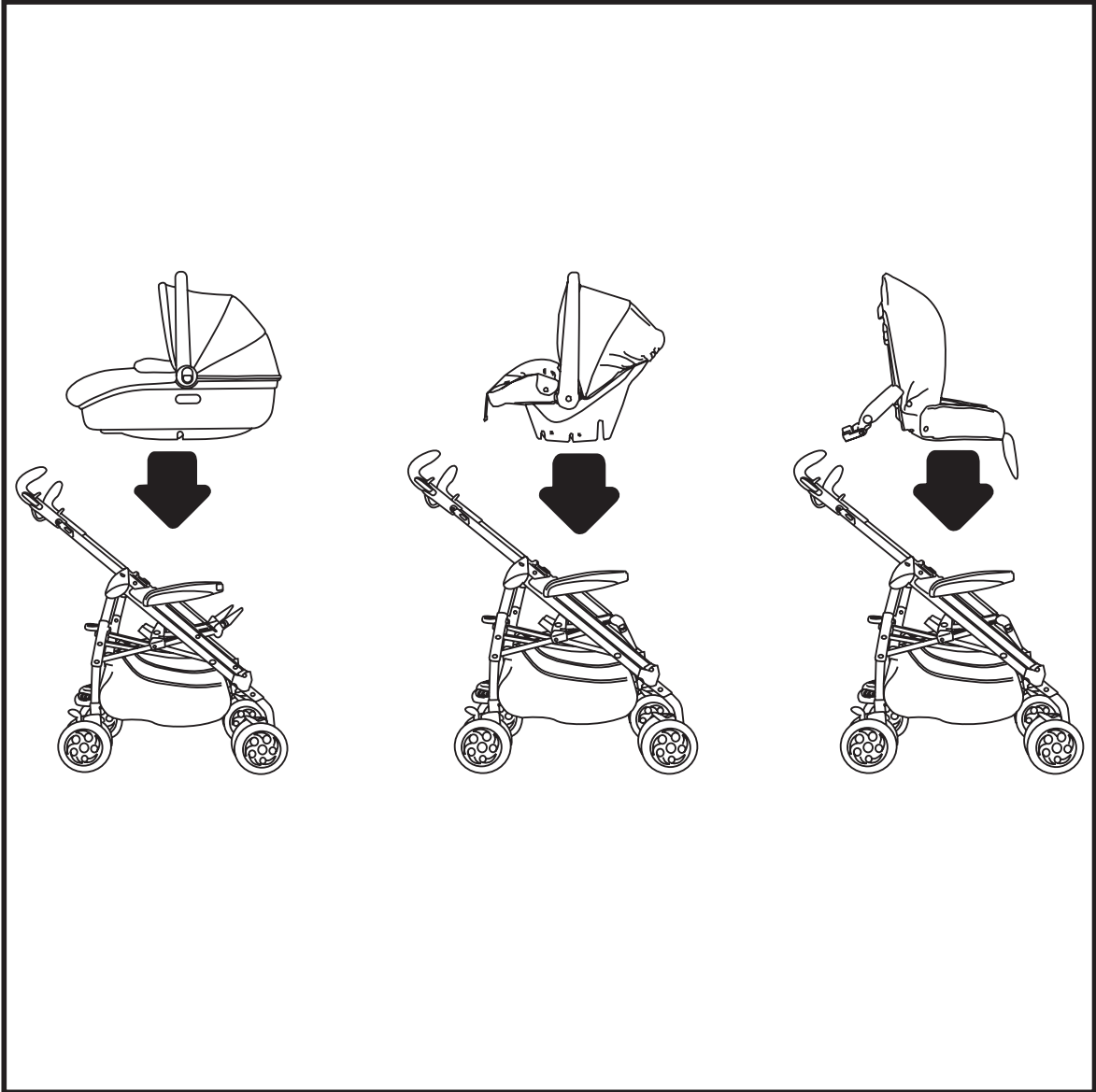


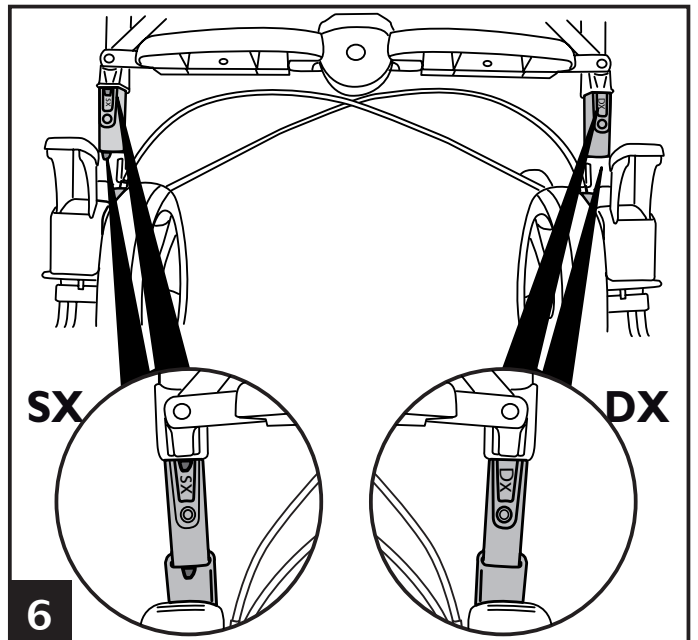
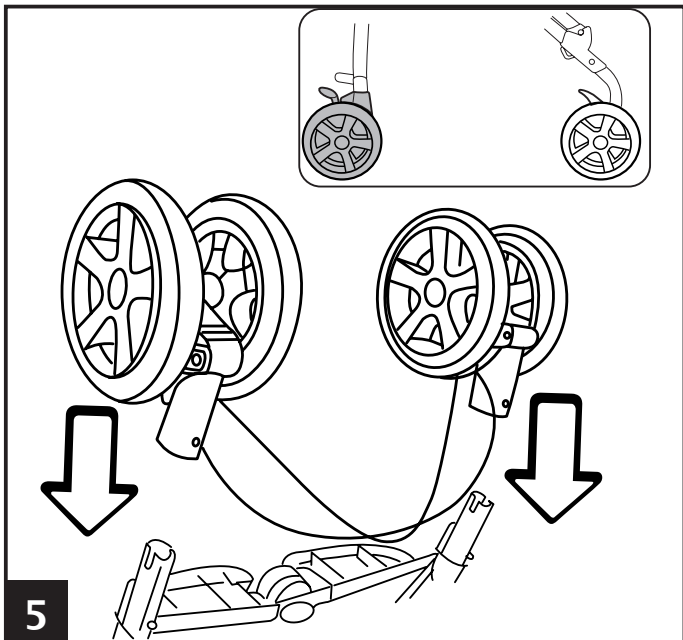
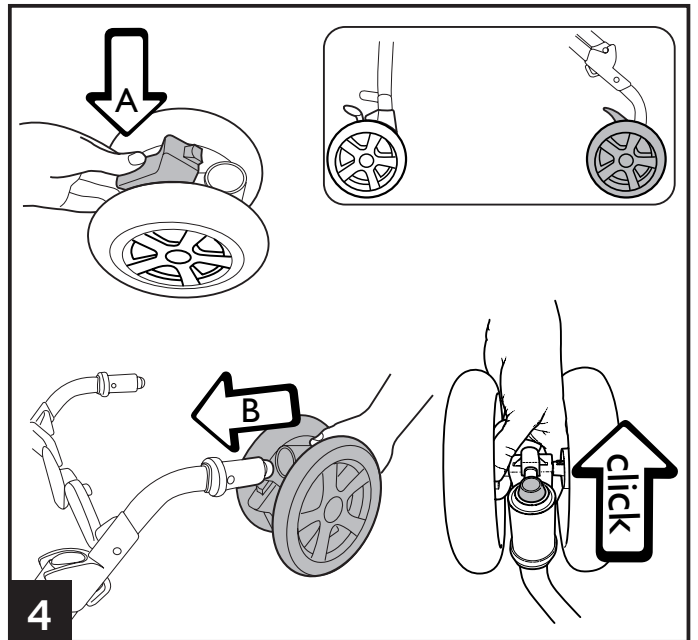
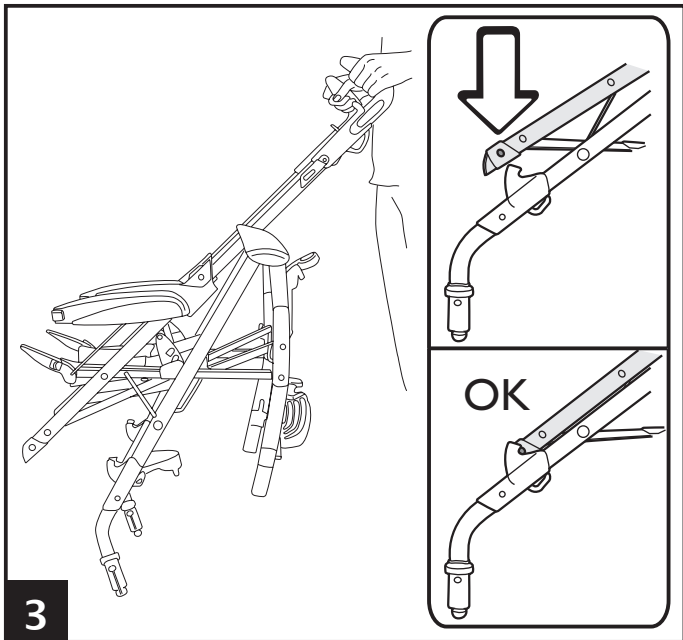
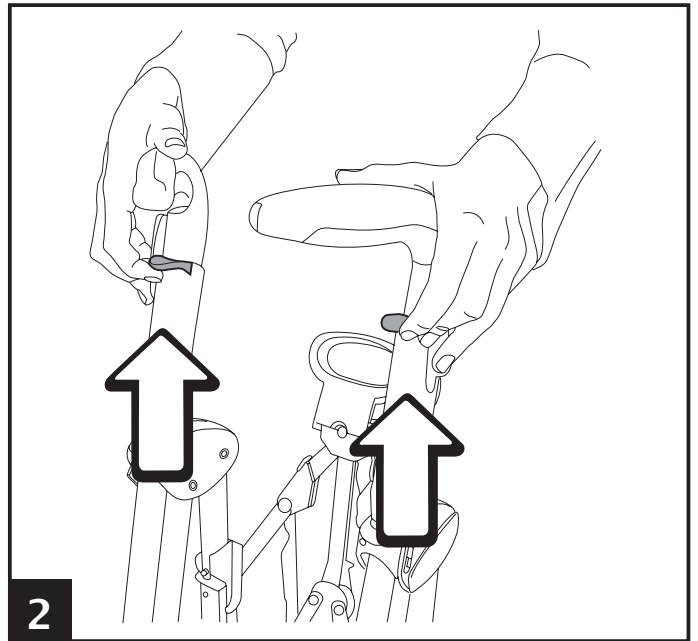
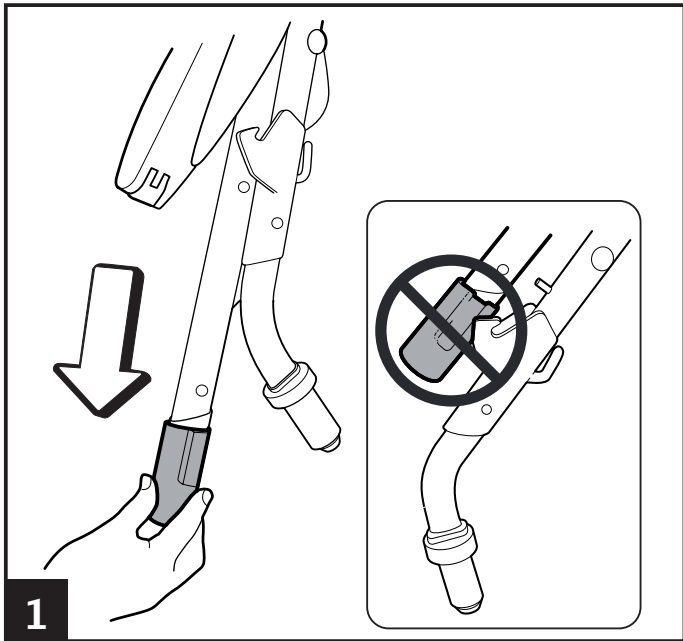


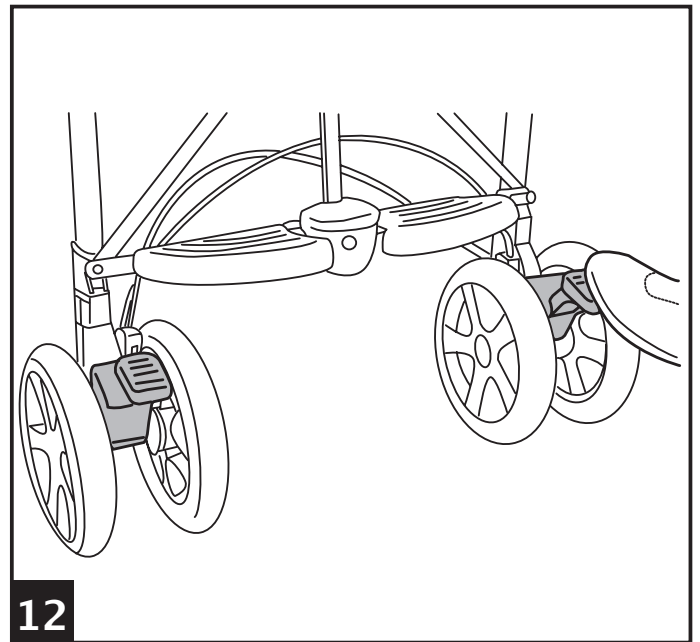
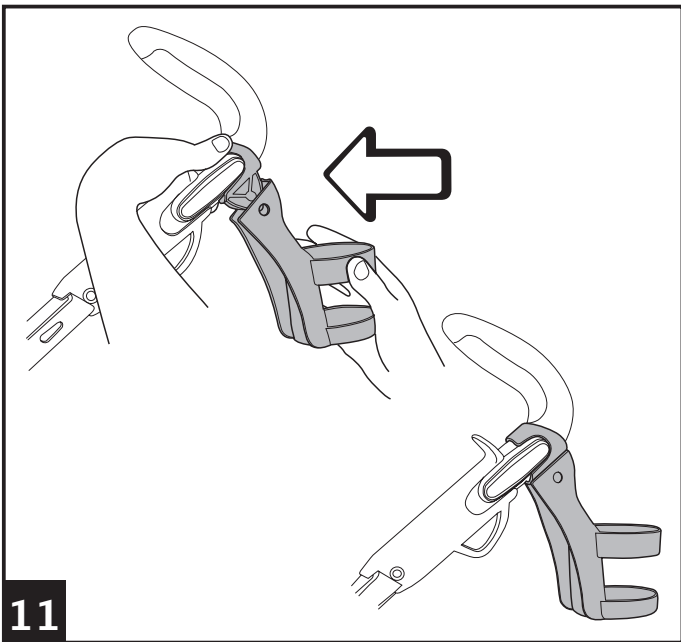
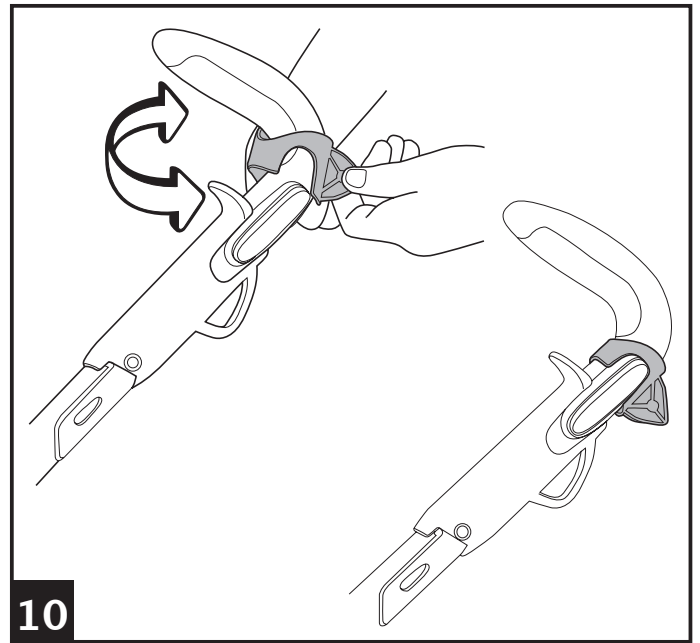
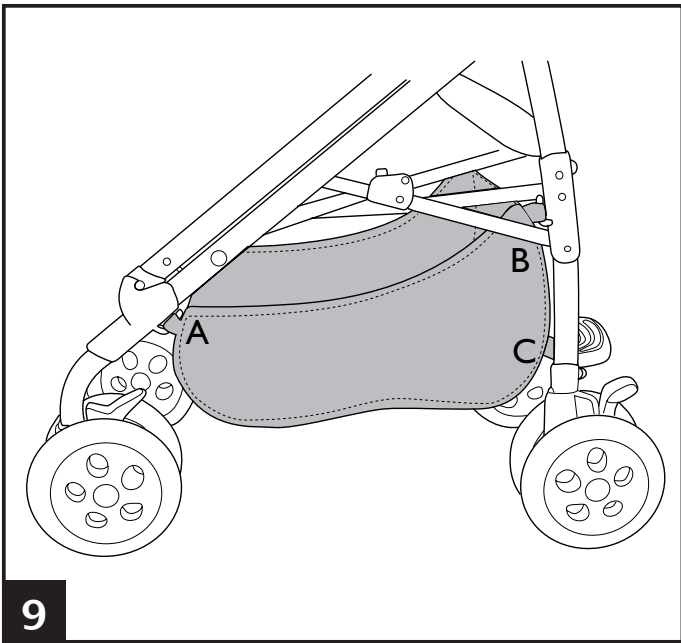
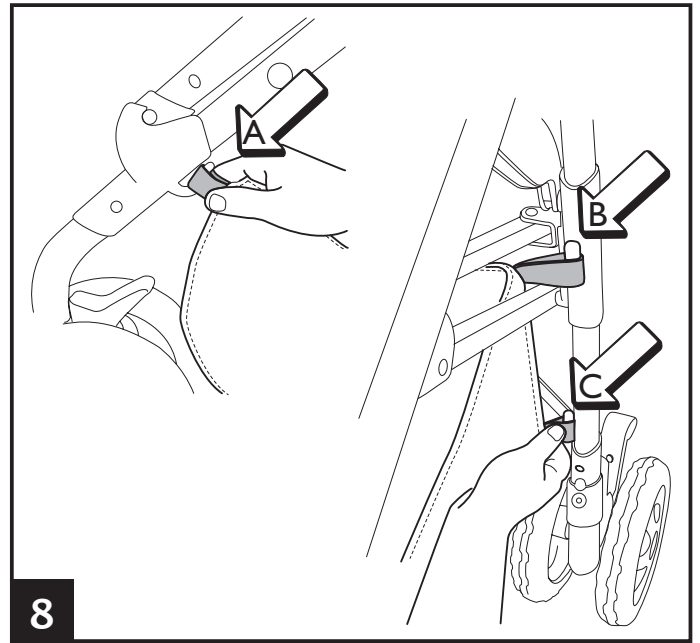
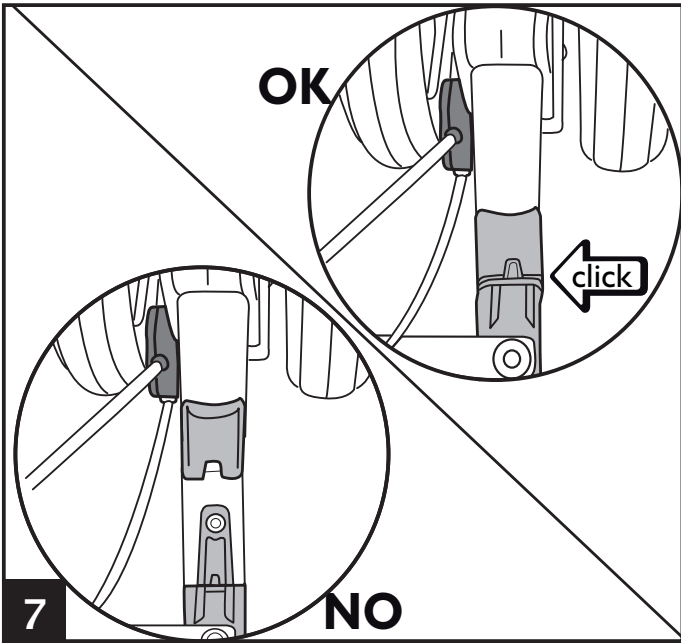
| | |
|---------------------------|----|
| Istruzioni d'uso | IT |
| Instructions for use | EN |
| Notice d'emploi | FR |
| Gebrauchsanleitung | DE |
| Instrucciones de uso | ES |
| Instruções para uso | PT |
| Gebruiksaanwijzing | NL |
| Brugsanvisning | DK |
| Käyttöohjeet | FI |
| Návod na použití | CZ |
| Návod na použitie | SK |
| Használati útmutató | HU |
| Navodila za uporabo | SL |
| Инструкции по пользованию | RU |
| Kullanım klavuzu | TR |
| ΟΔΗΓΙΕΣ ΧΡΗΣΕΩΣ | EL |

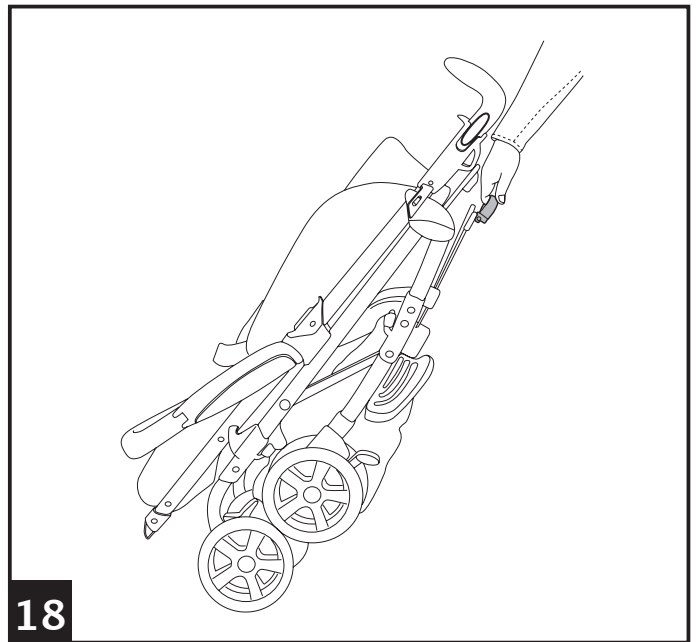
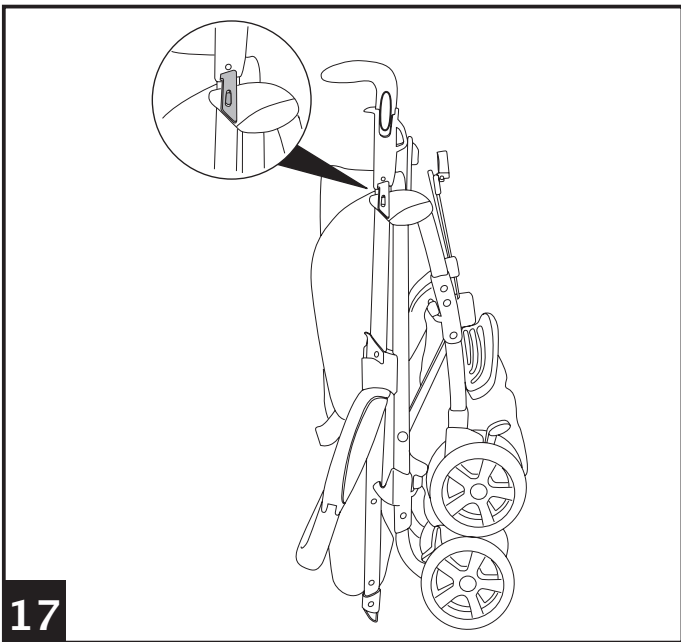
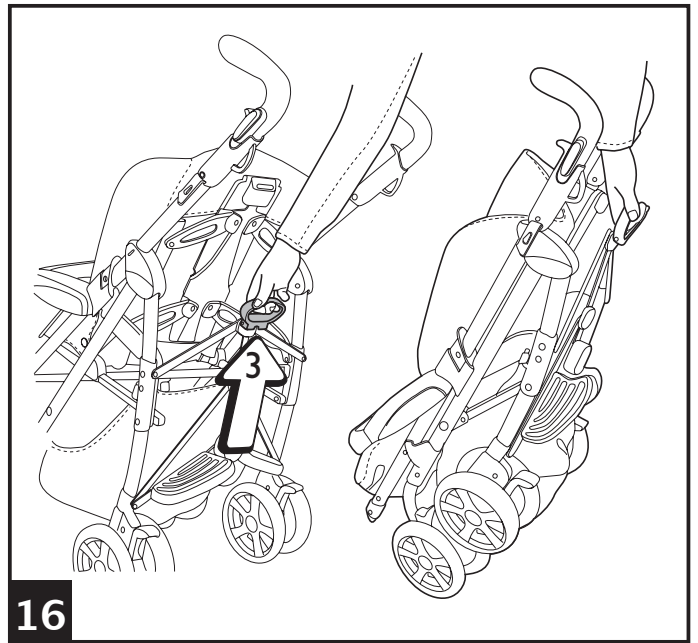
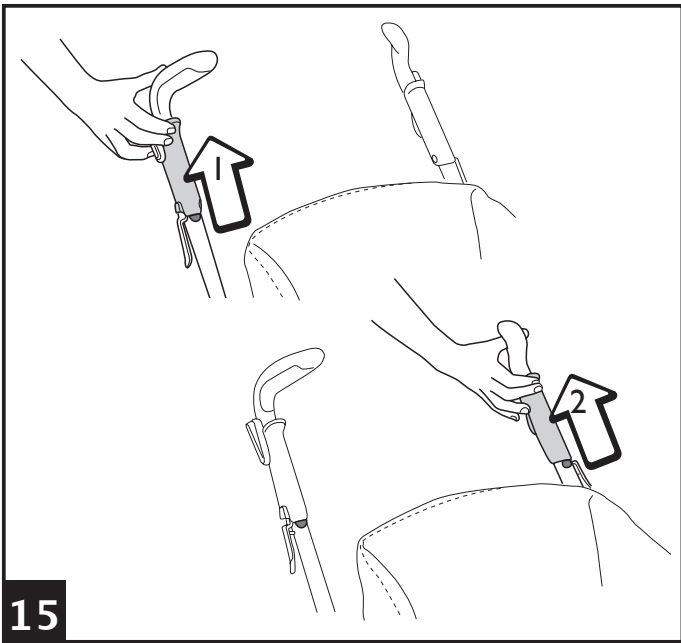
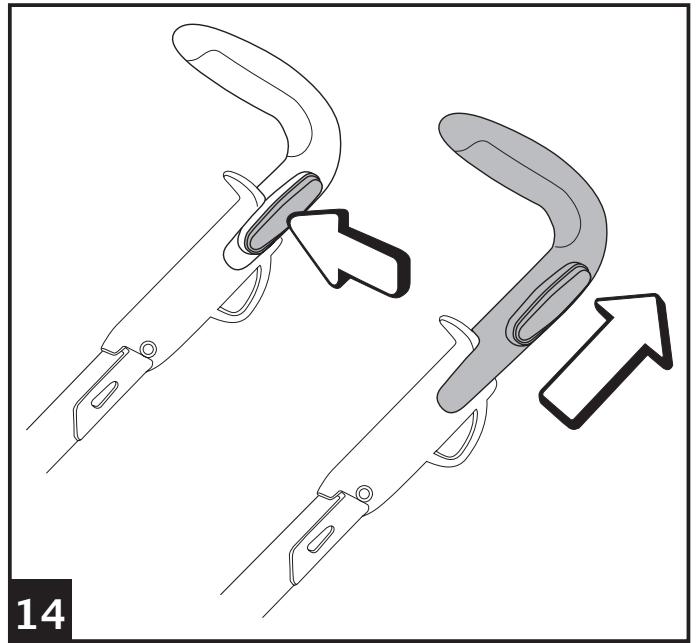
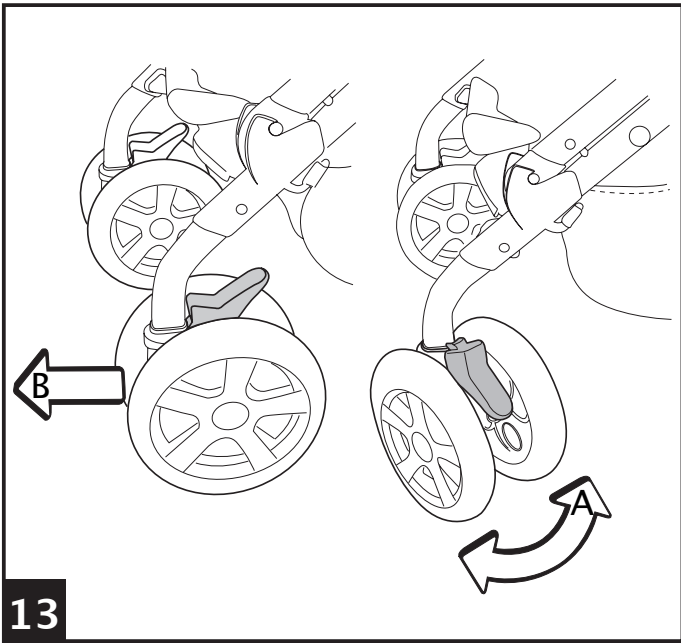
Pliko P3 Naked

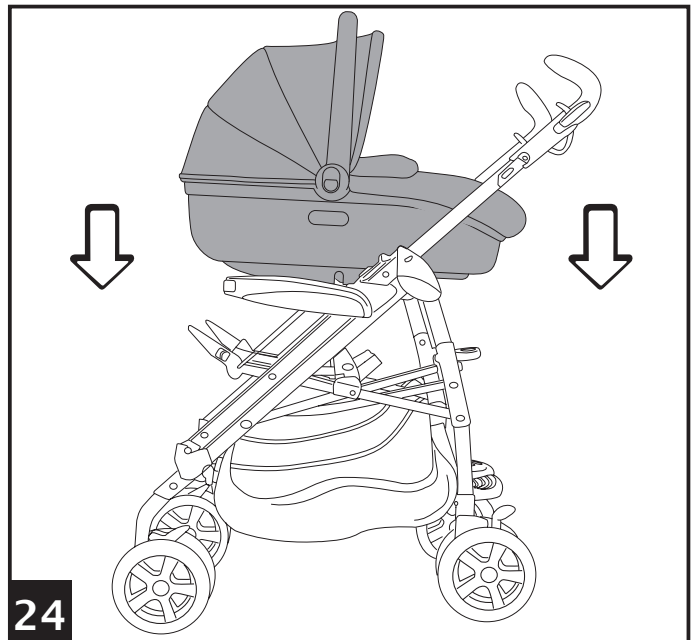
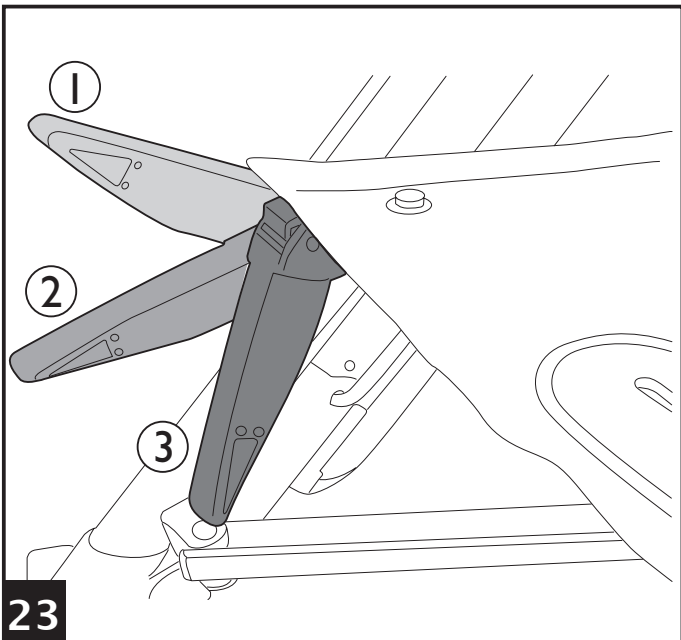
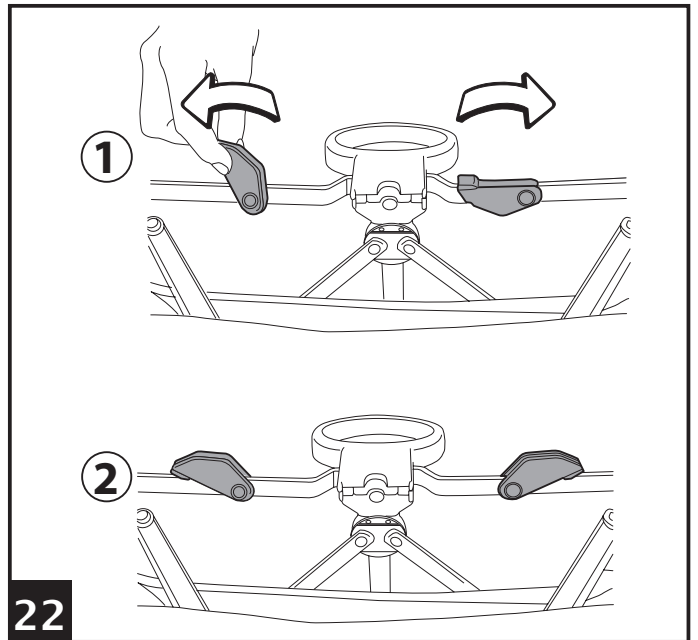
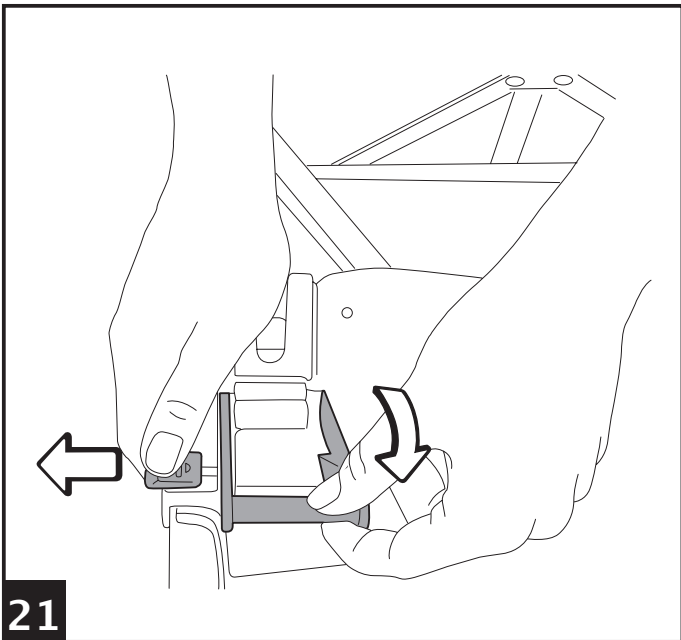
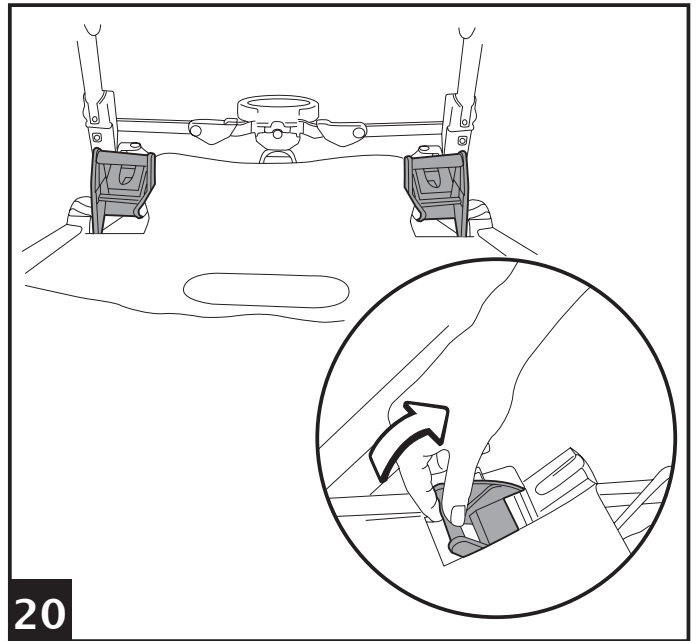
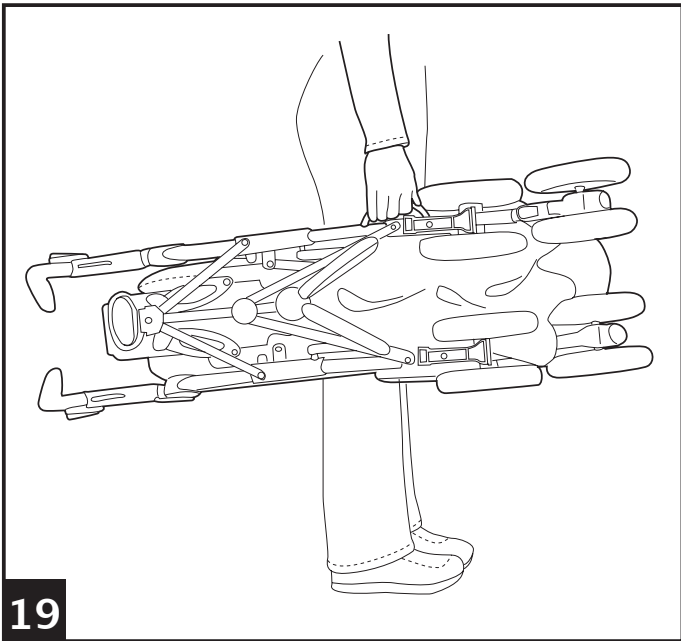


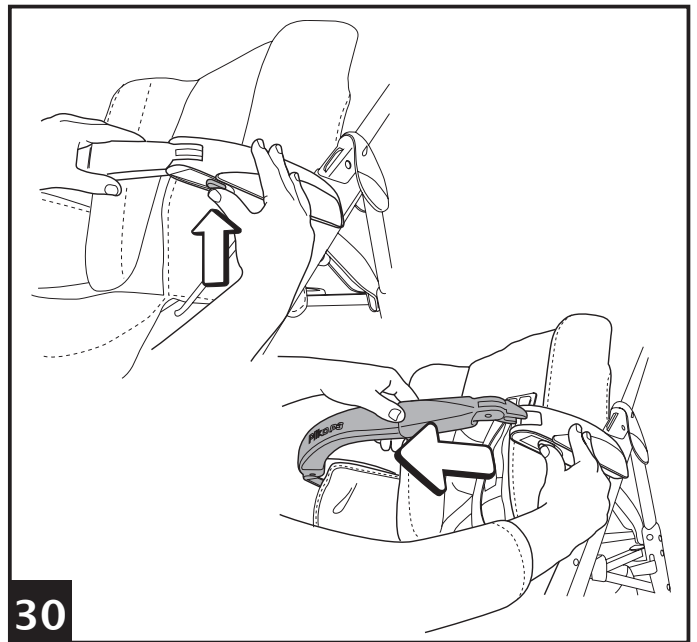
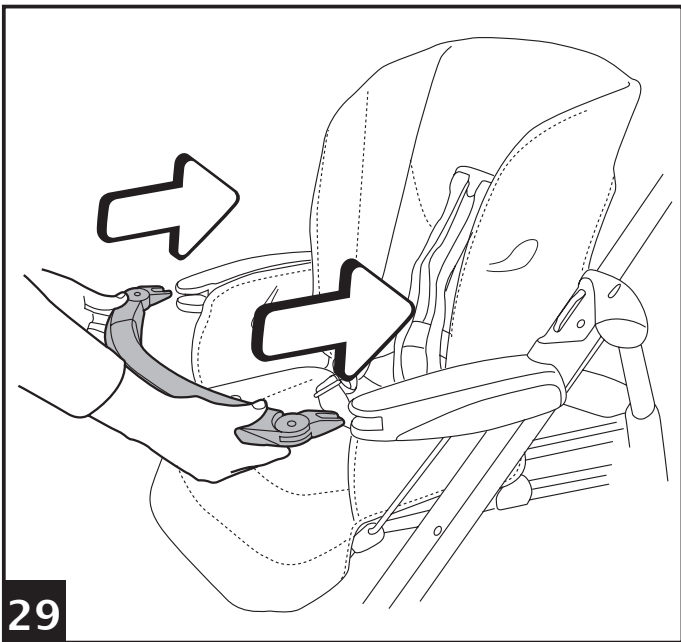
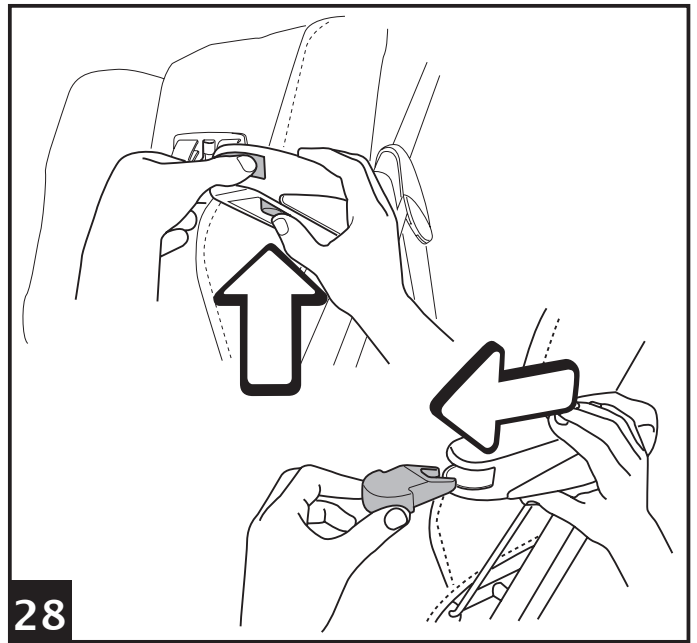
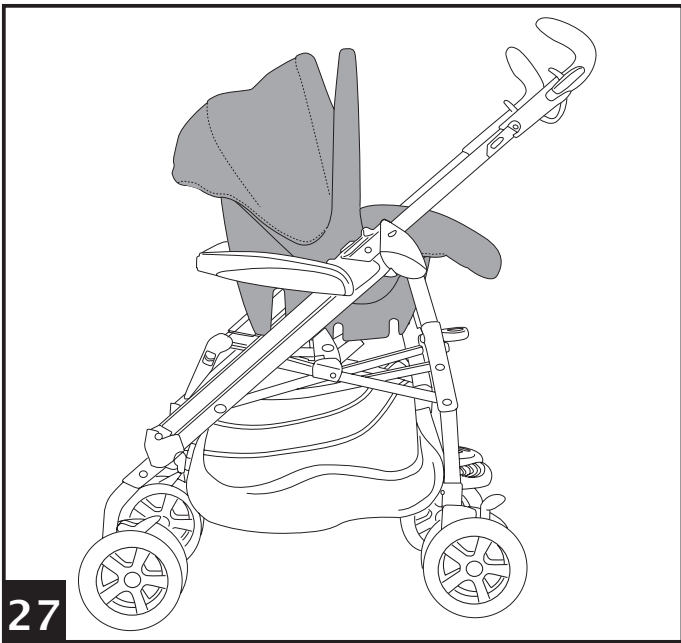
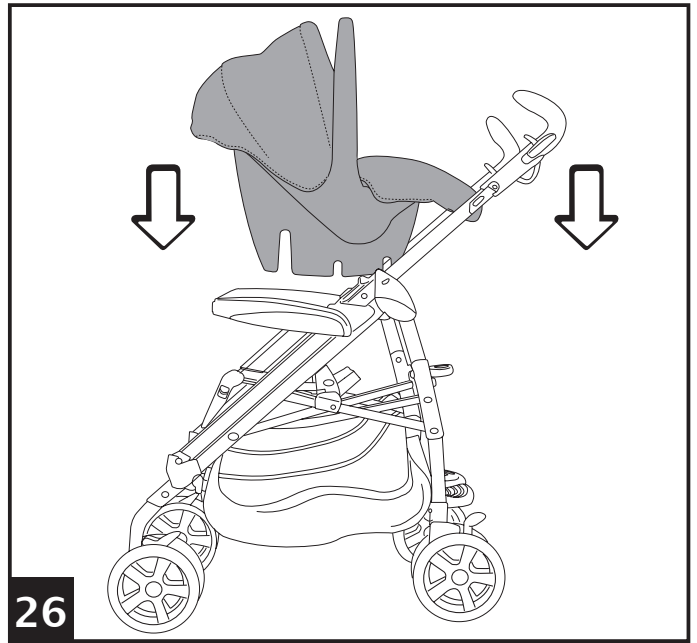
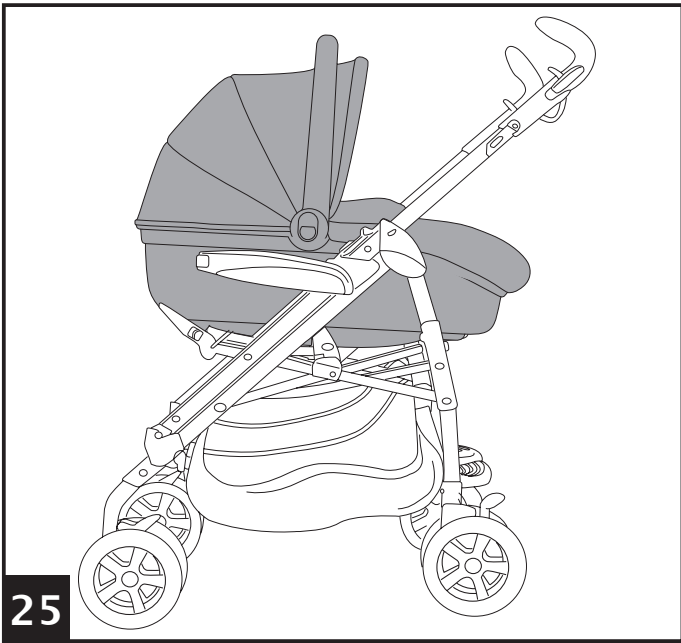
FI000601174

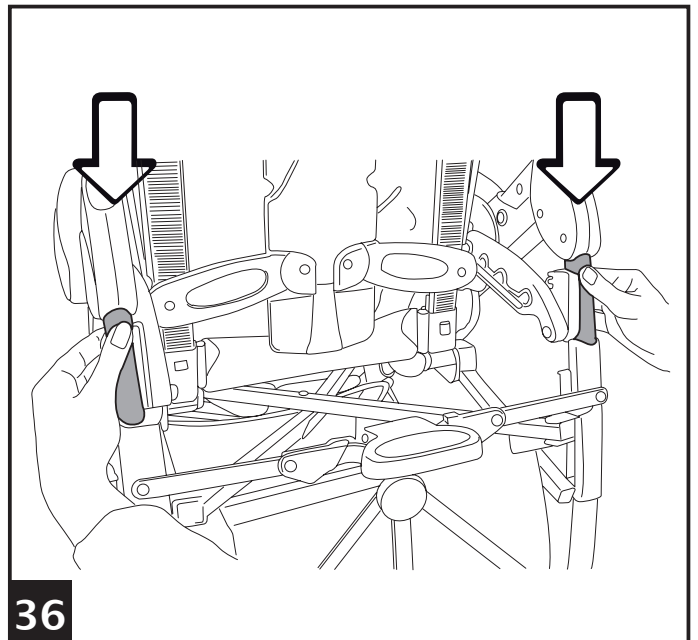
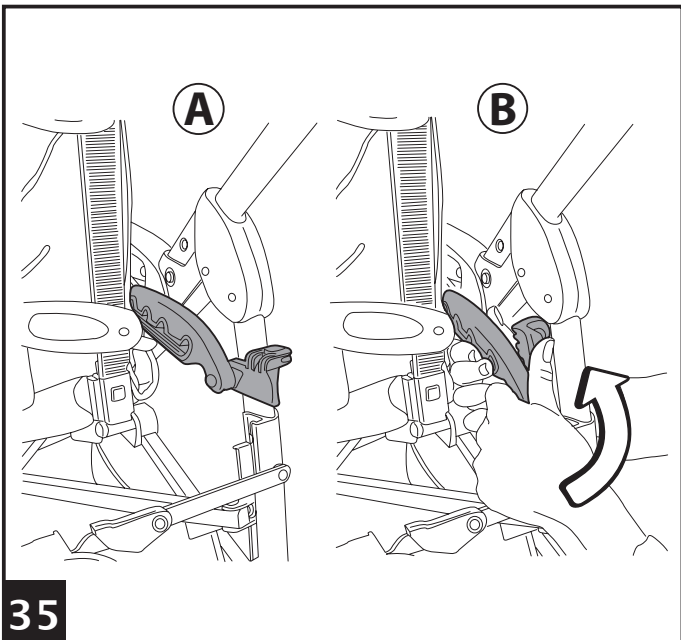
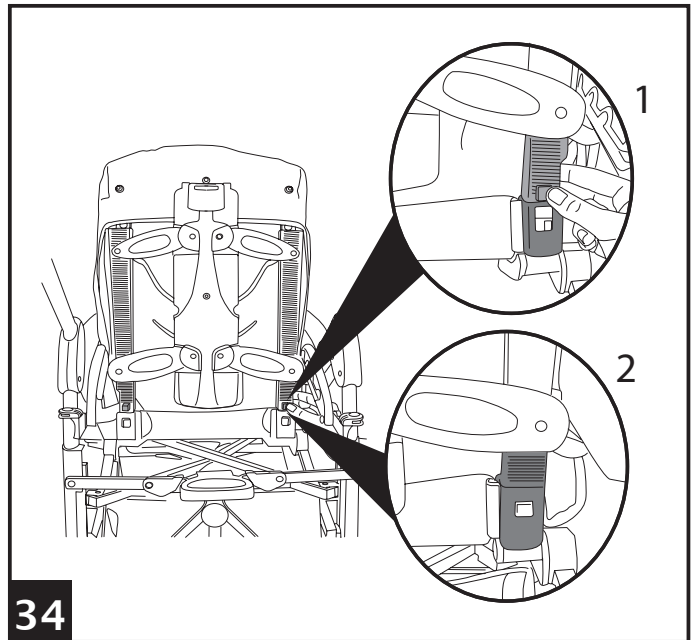
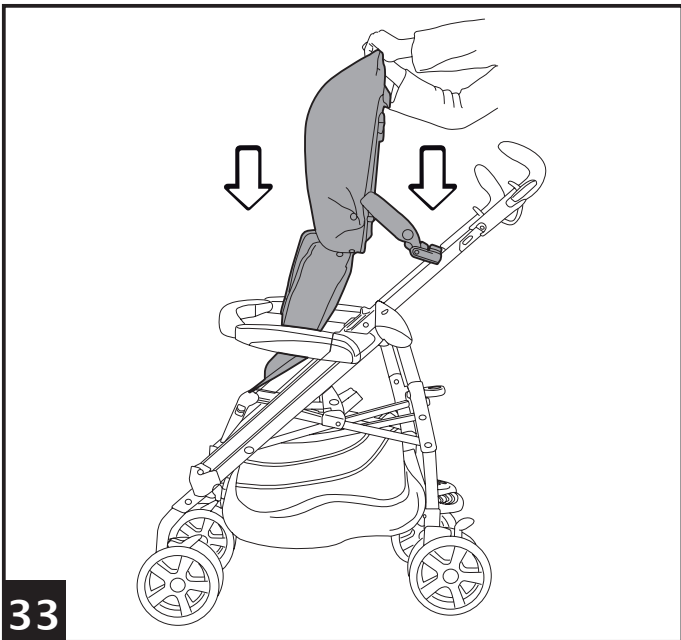
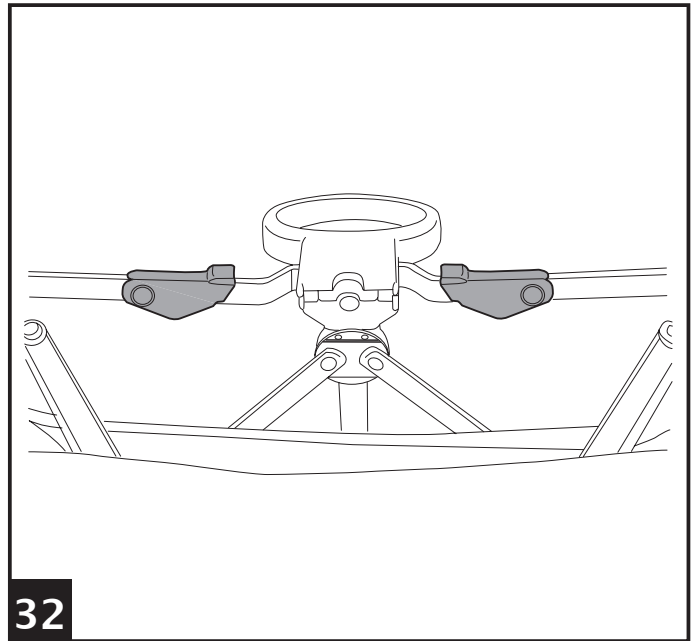
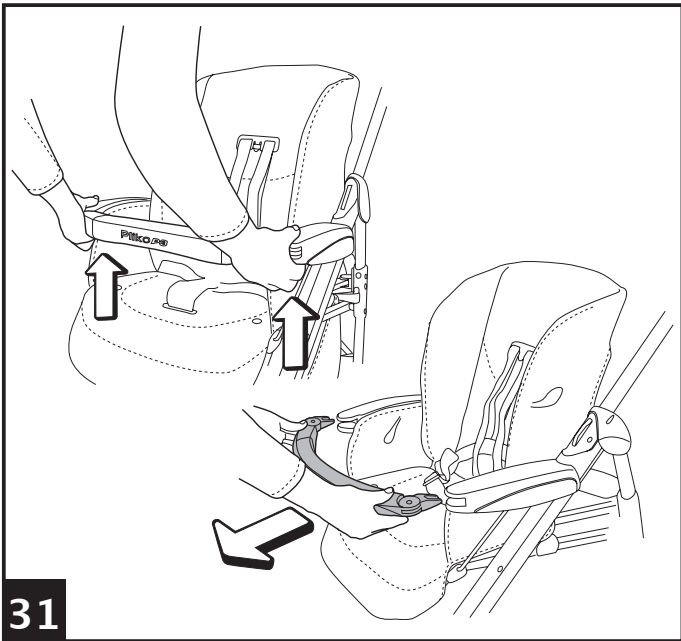


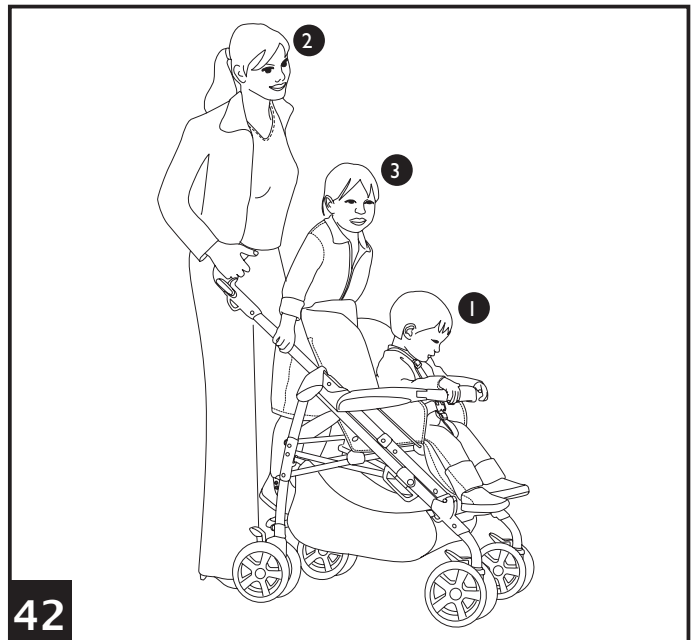
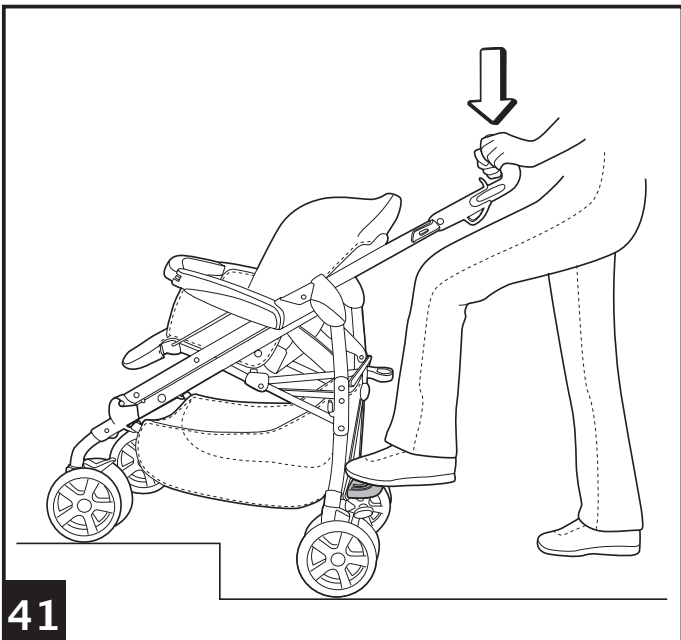
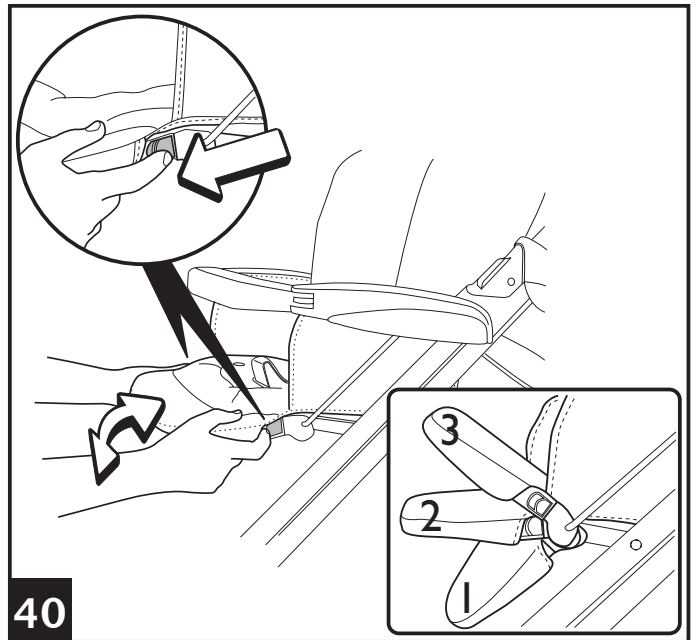
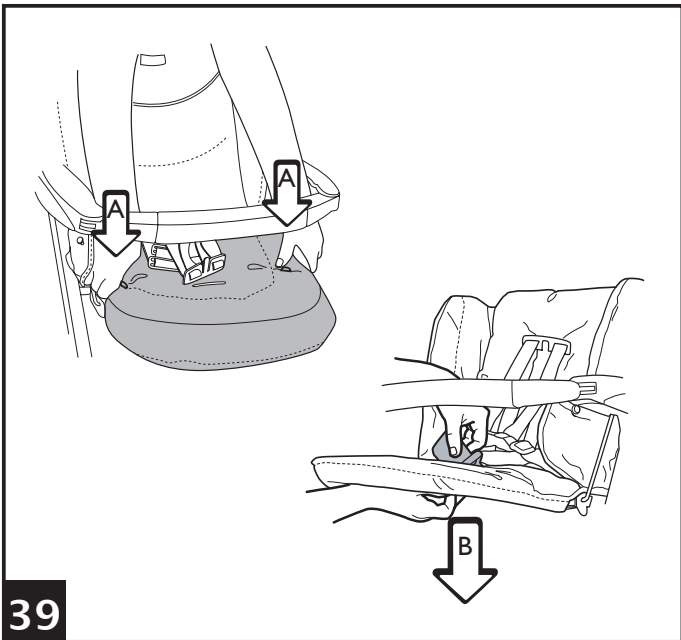
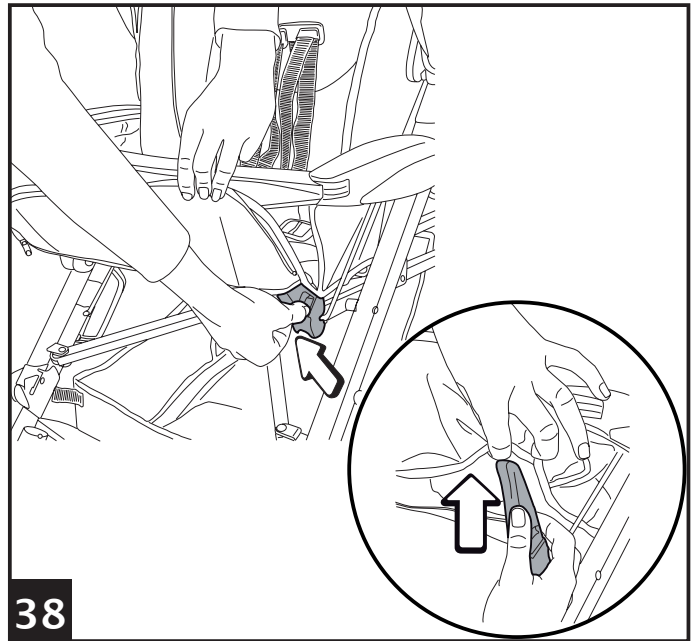
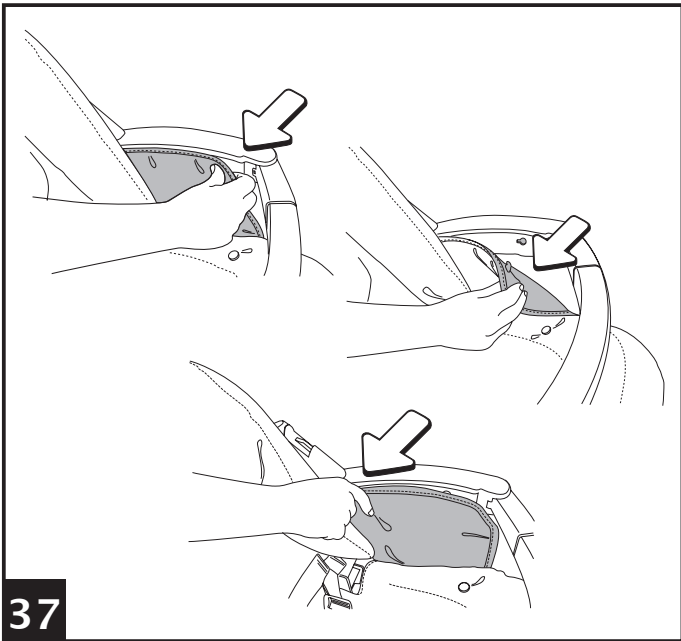


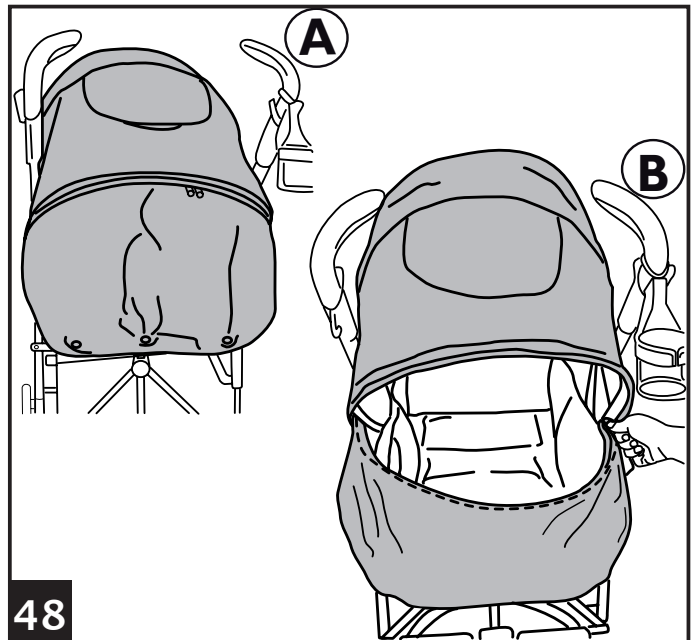
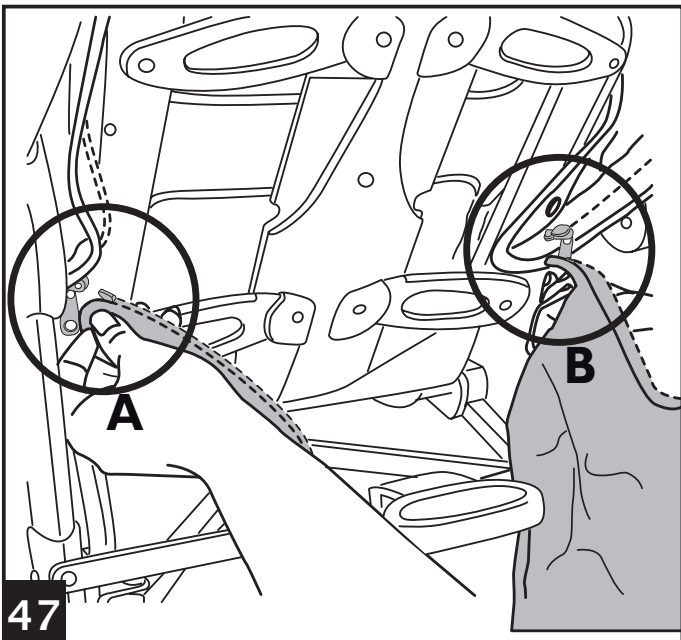
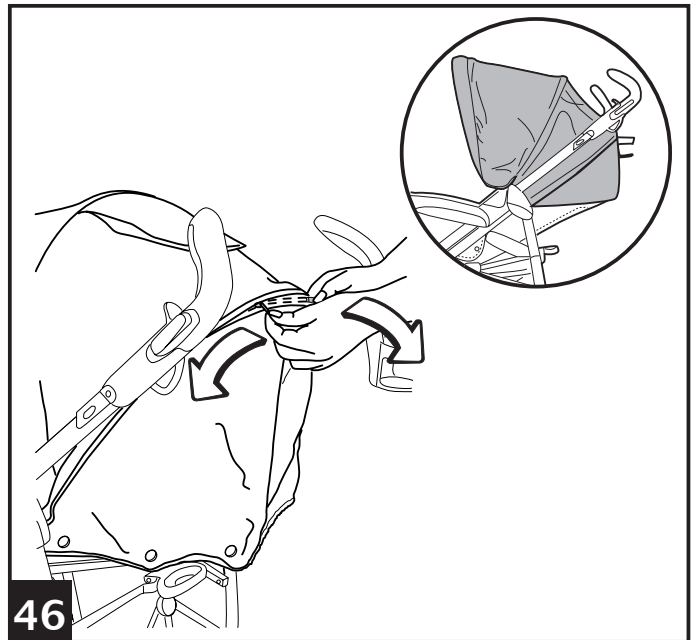
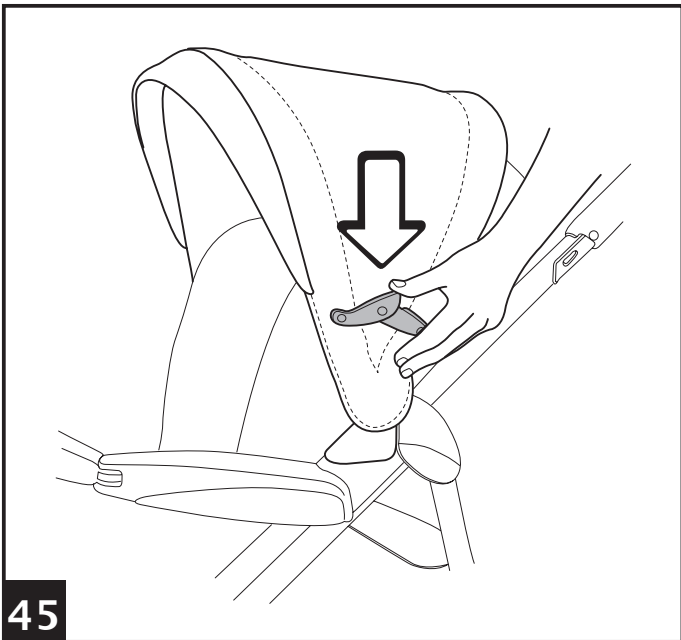
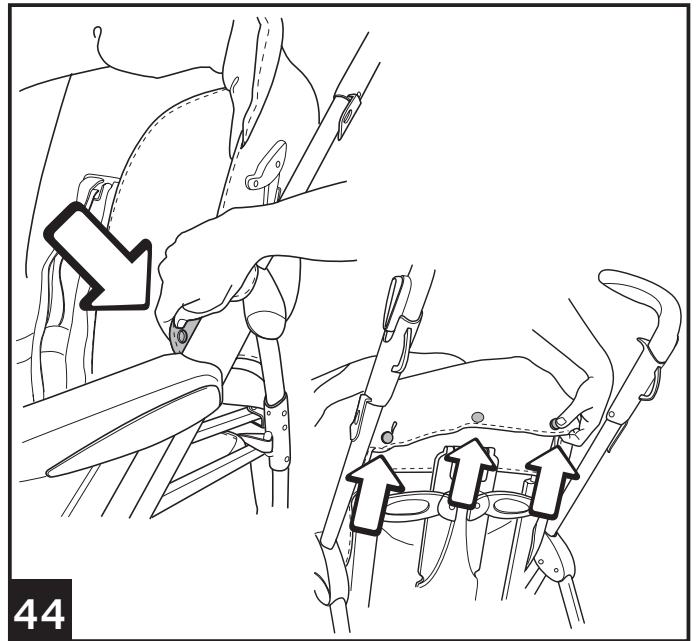
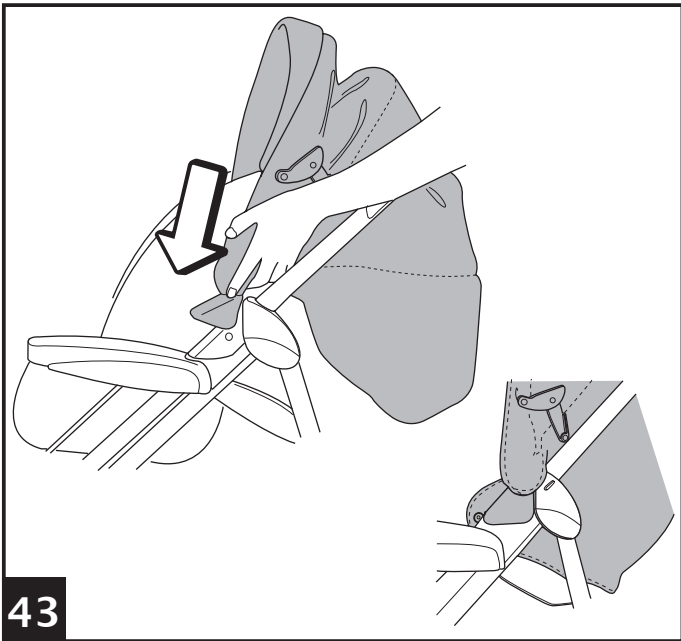


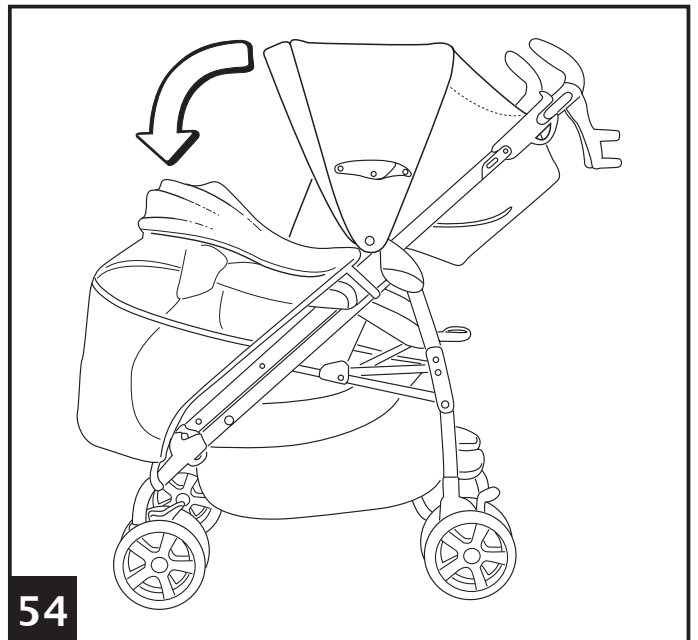
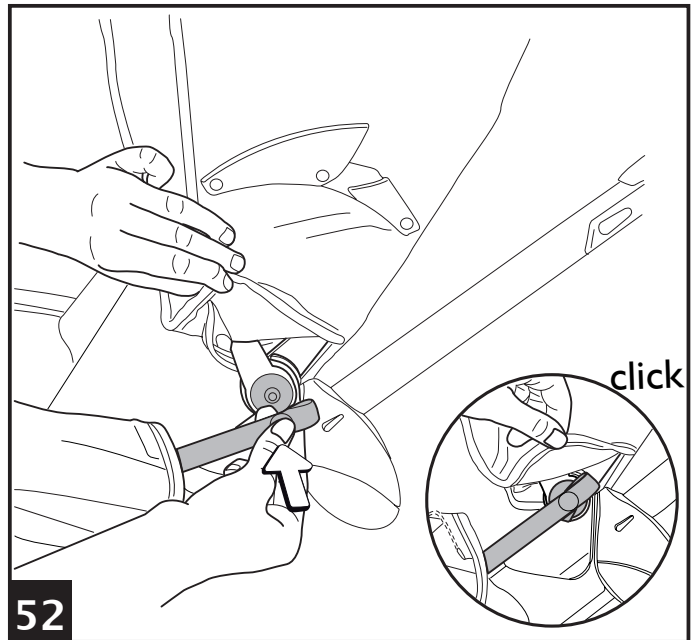
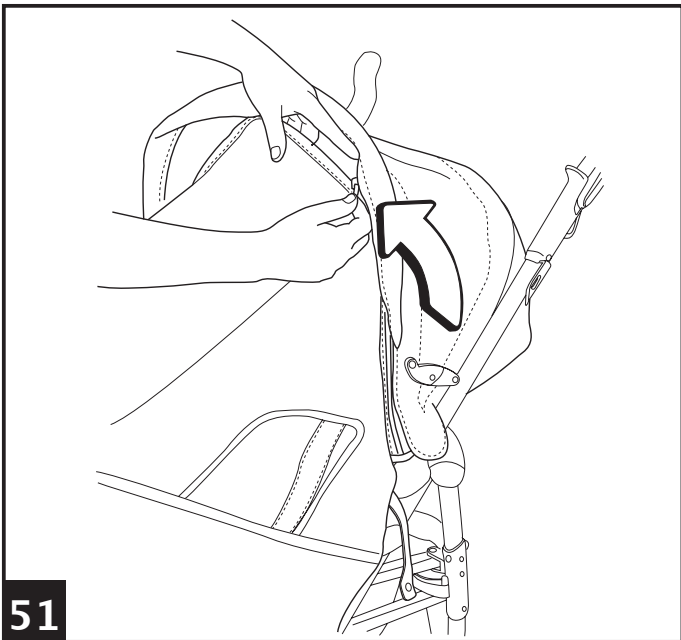
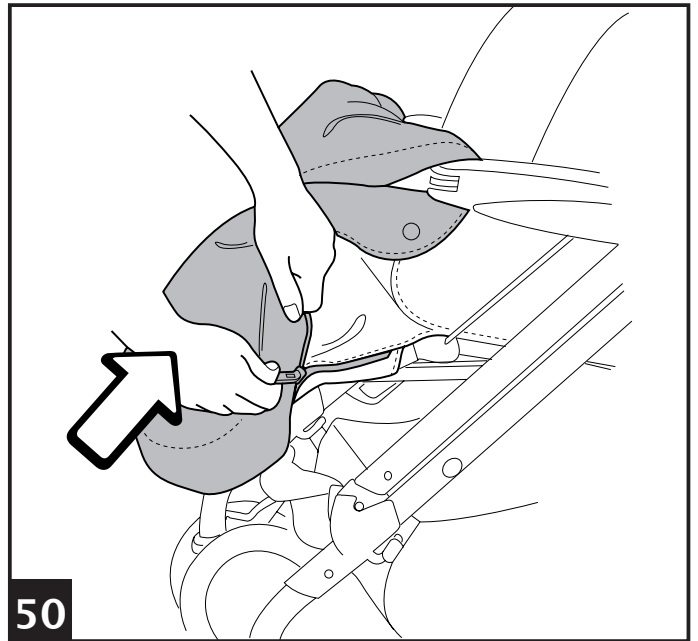
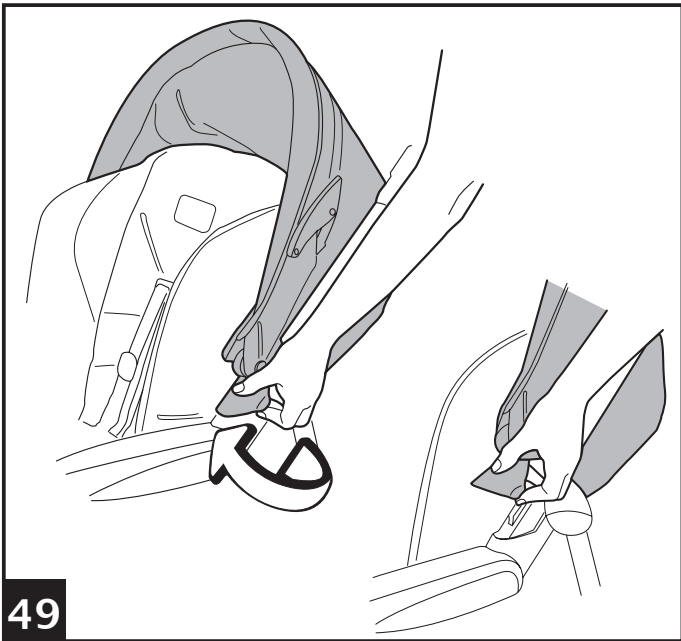


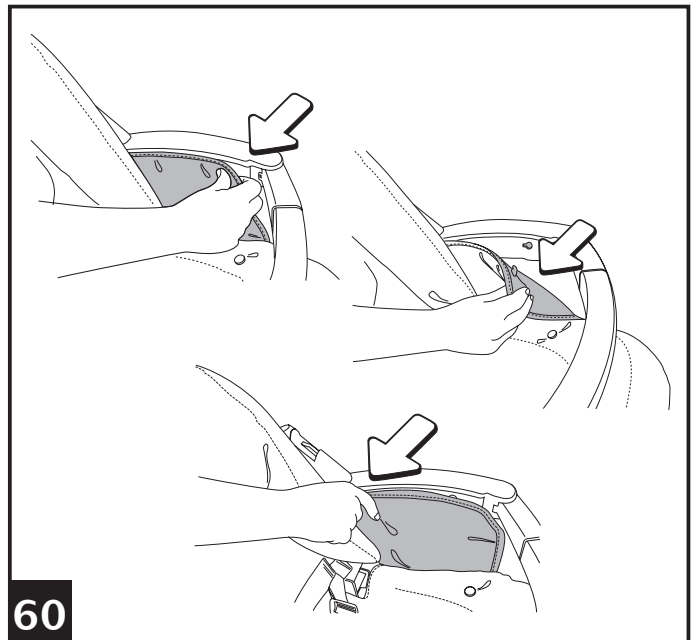
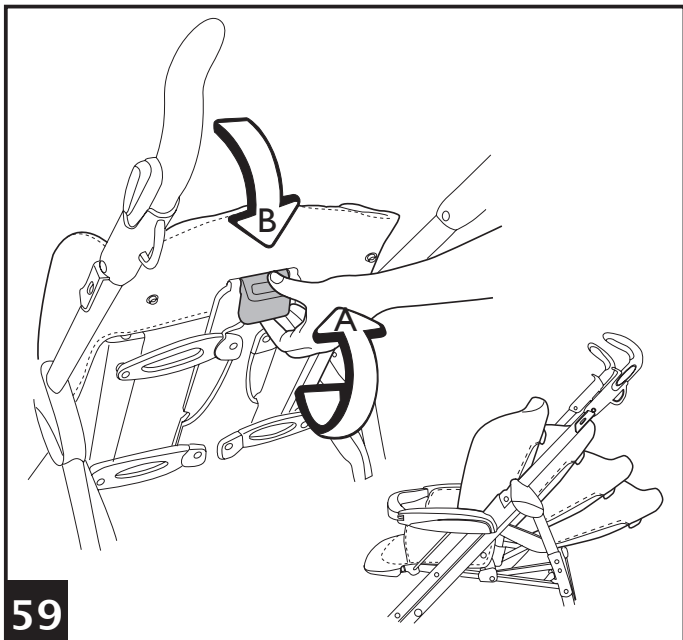
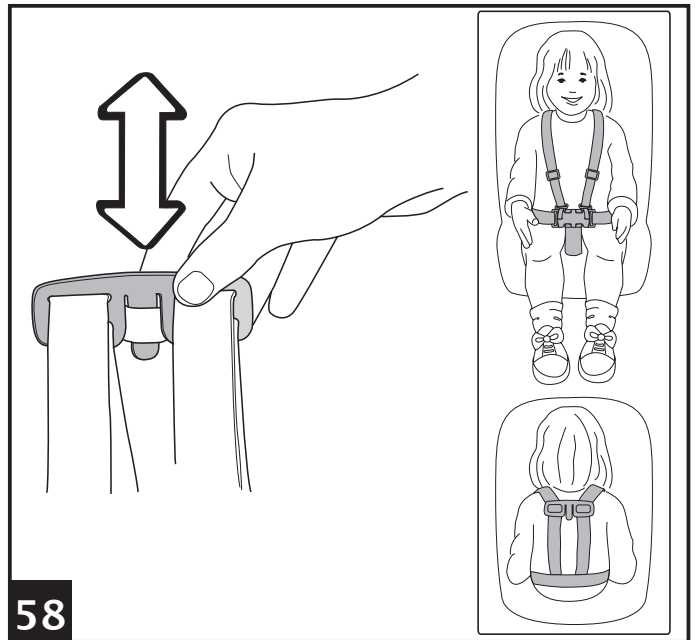
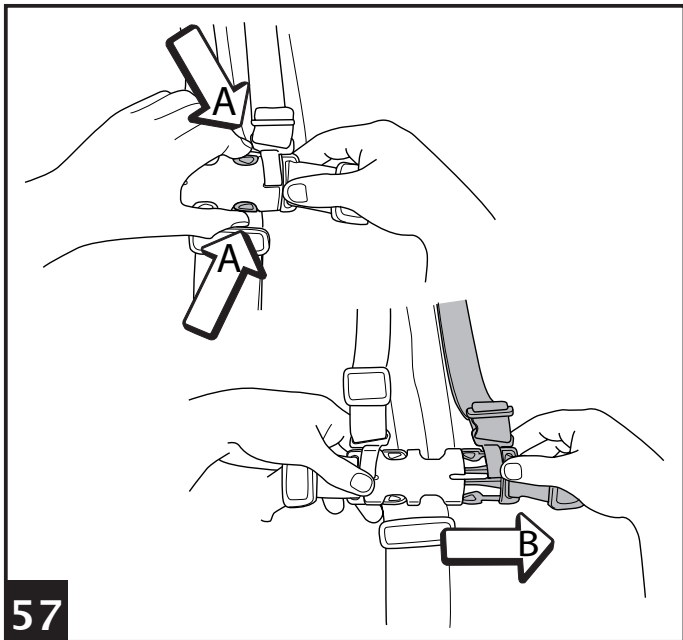
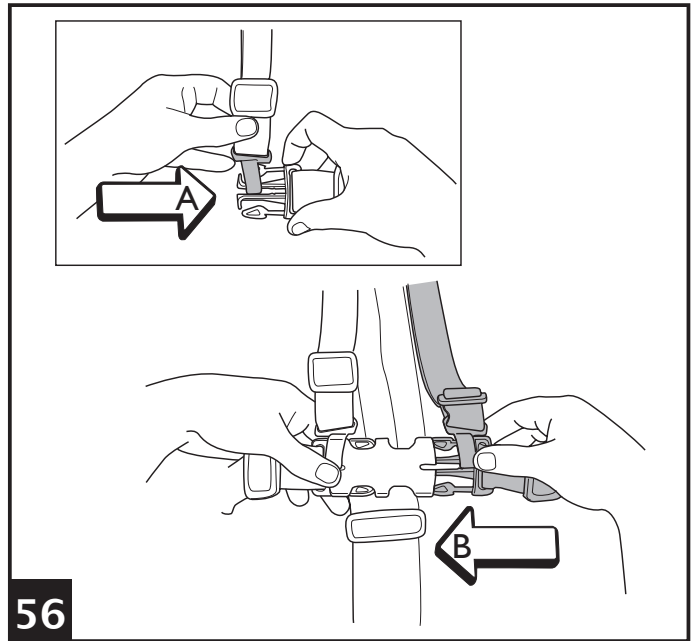
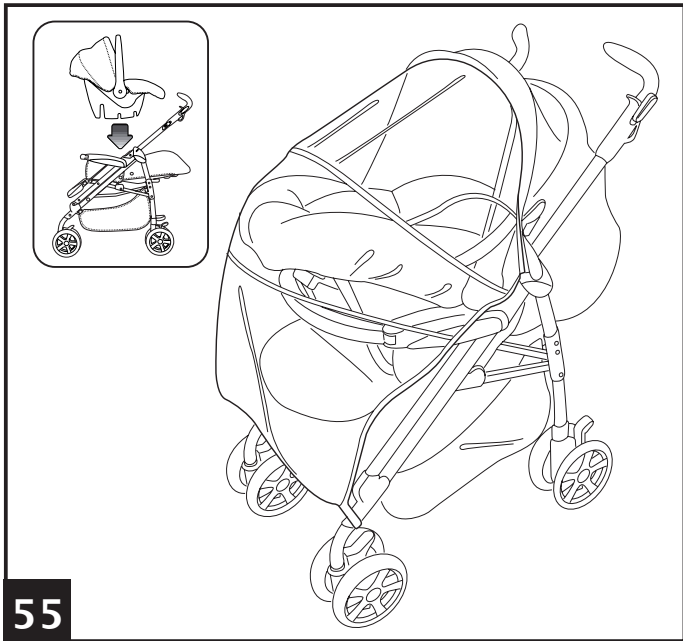


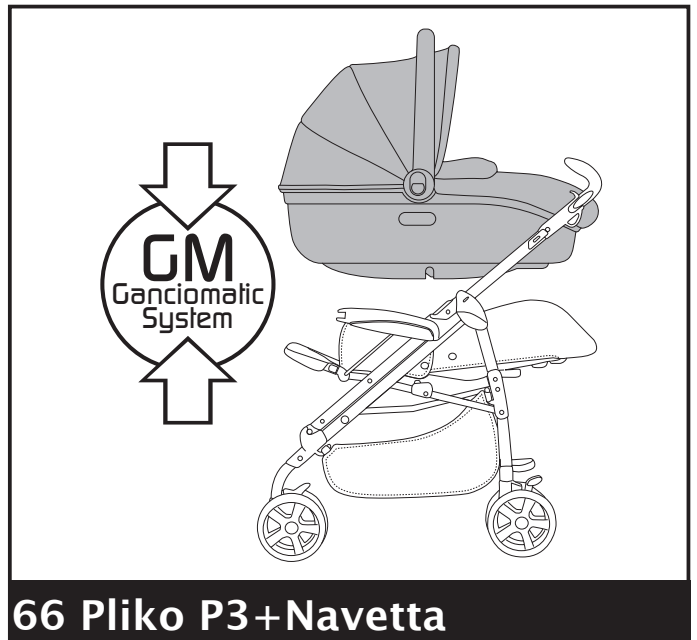
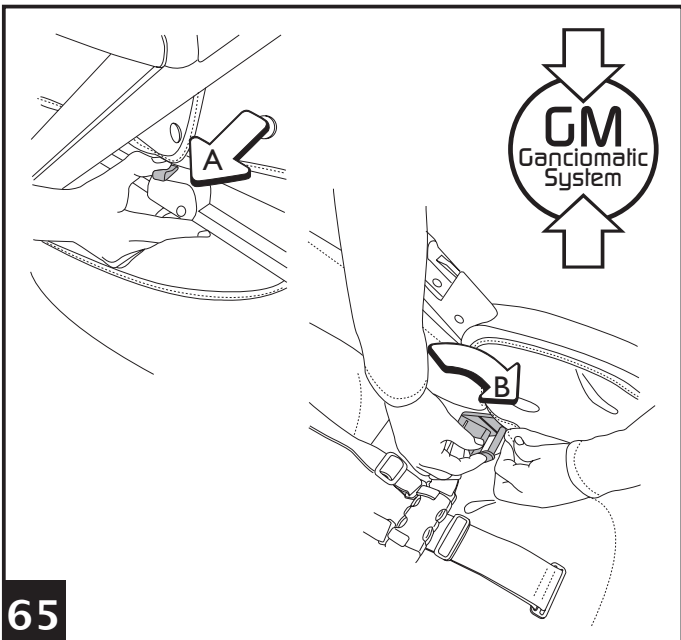
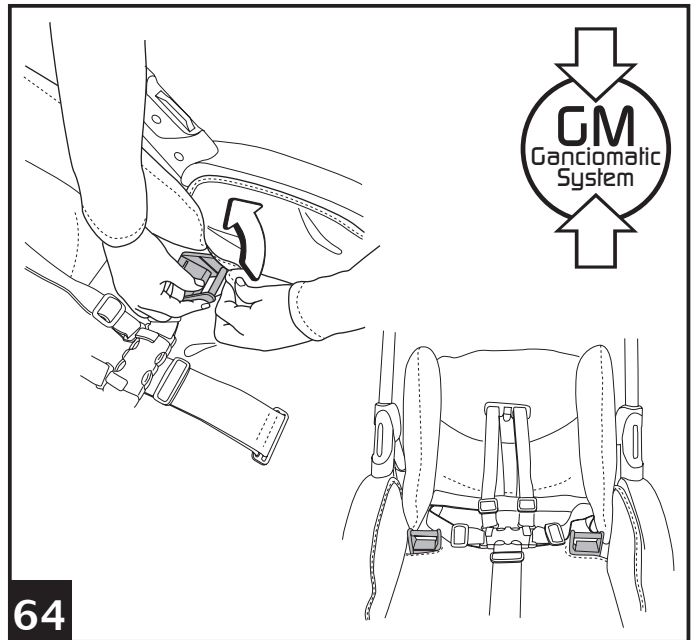
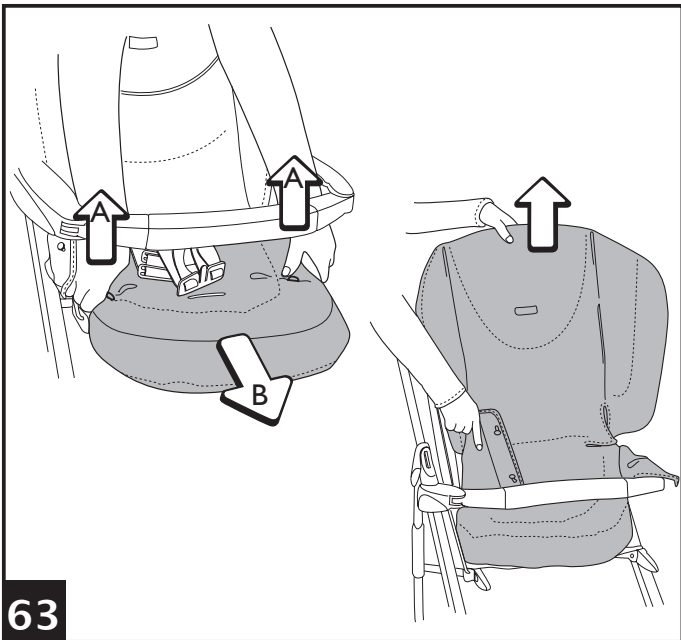
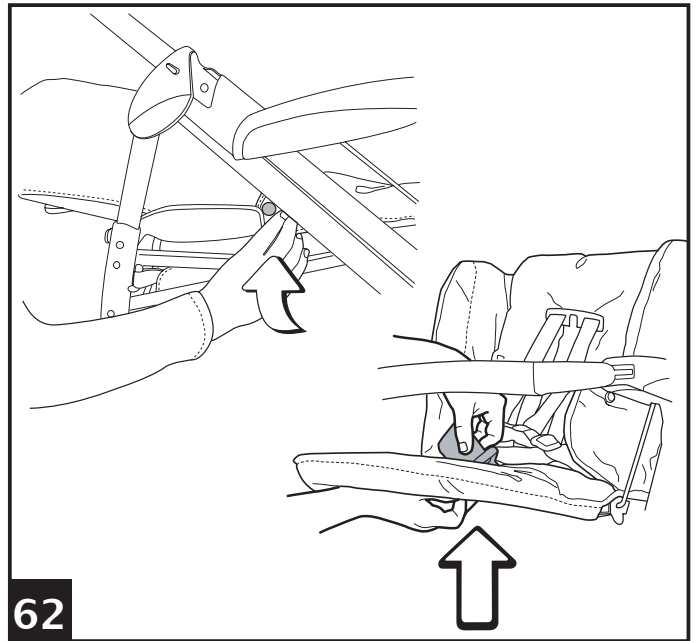
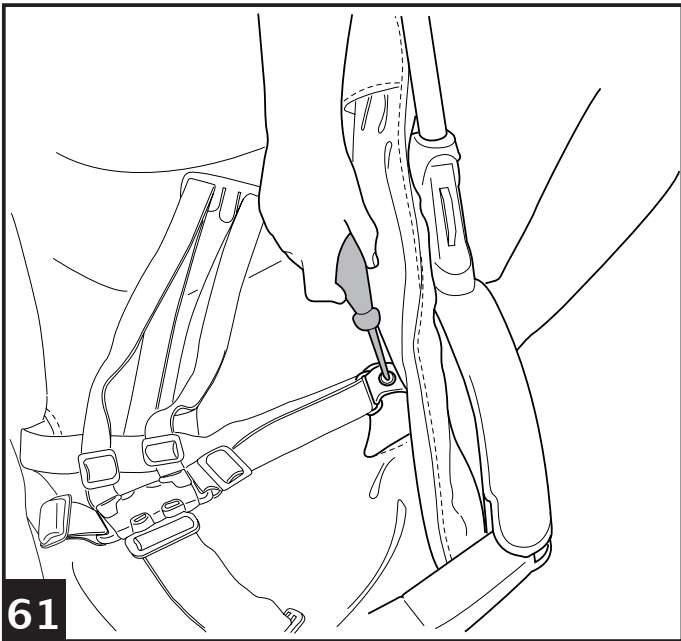


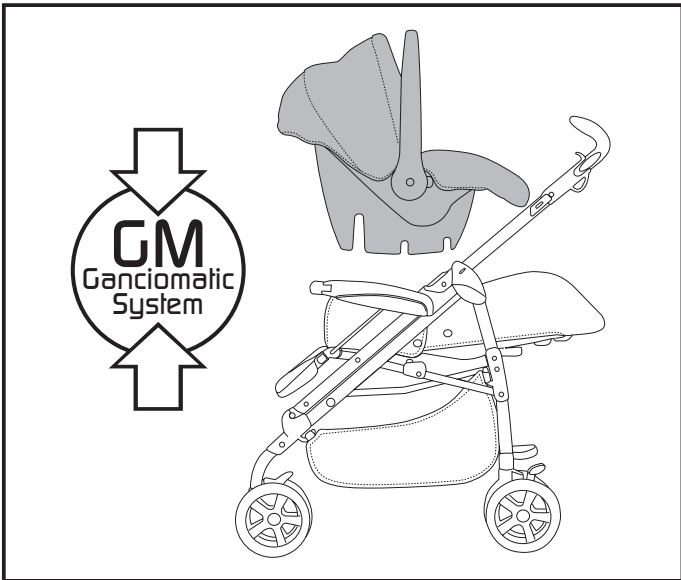




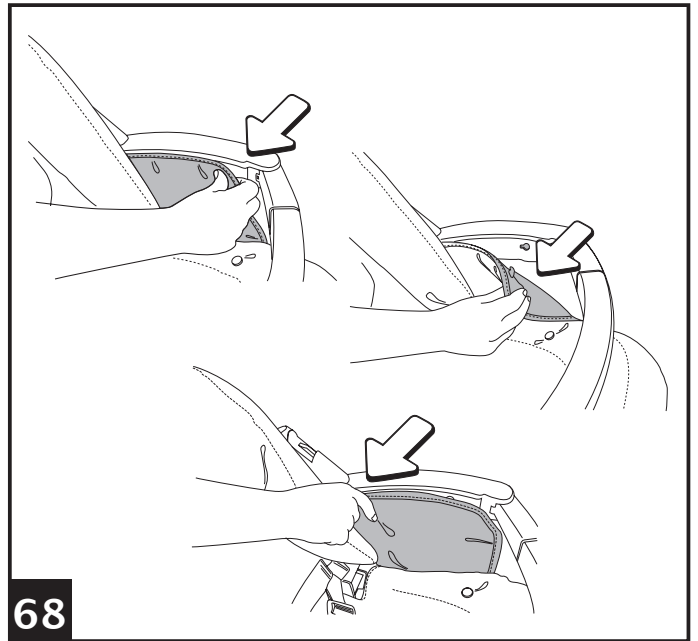




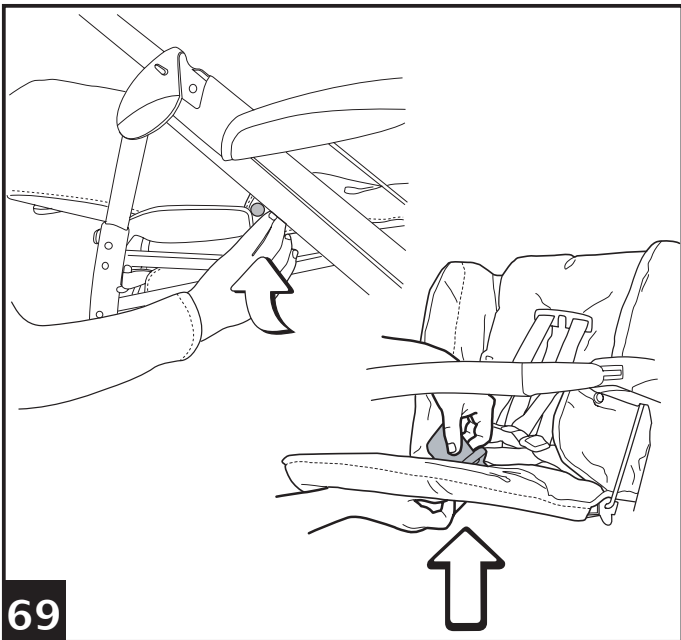




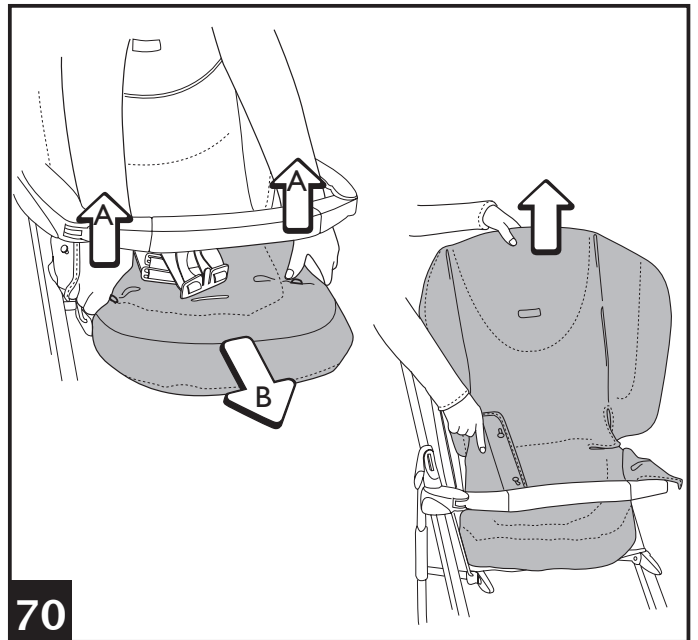
67 Pliko P3+Primo Viaggio



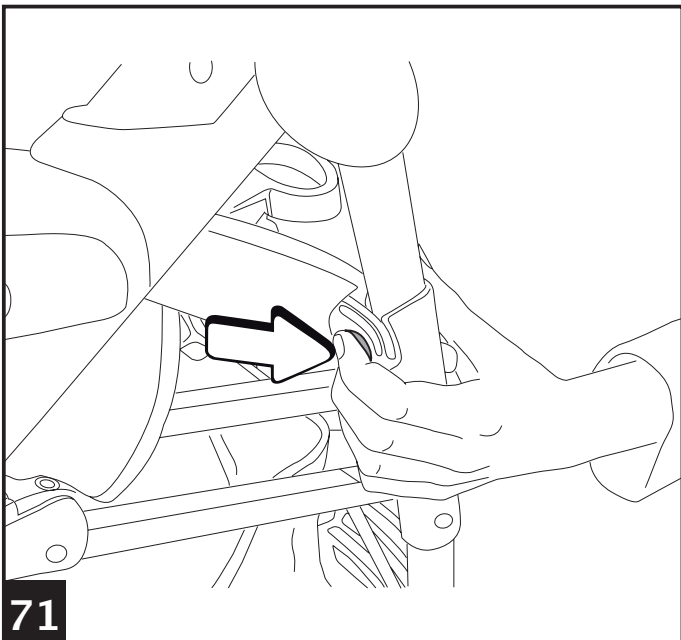
68



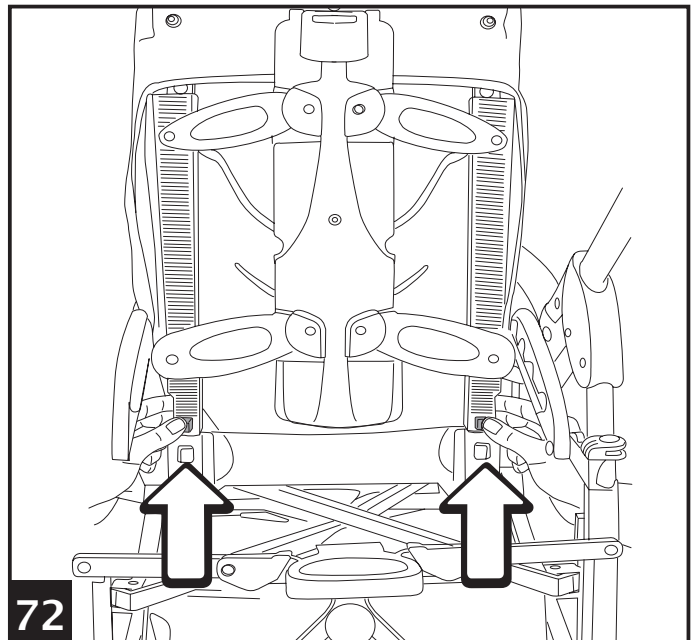
69



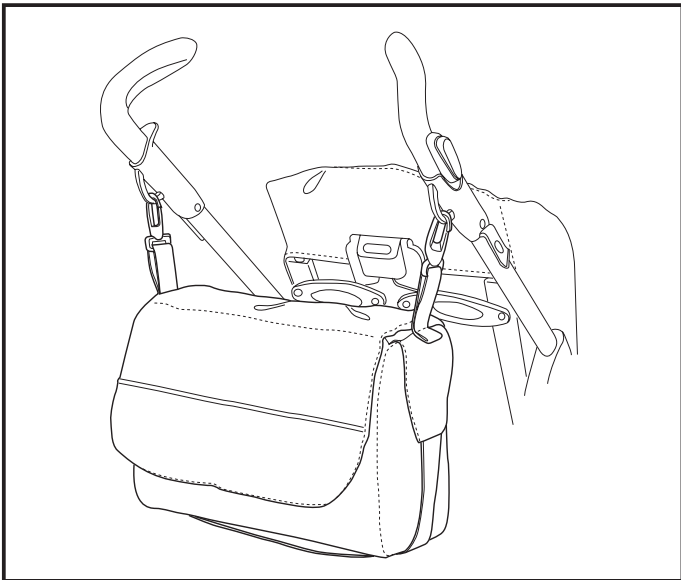
70



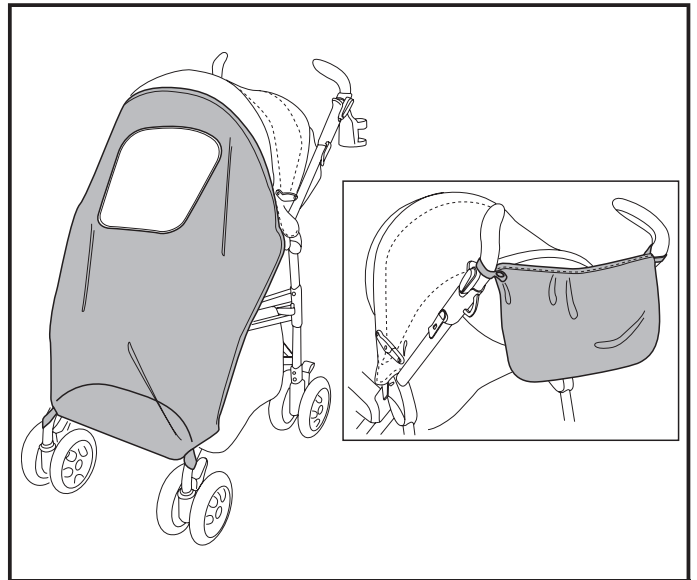
71



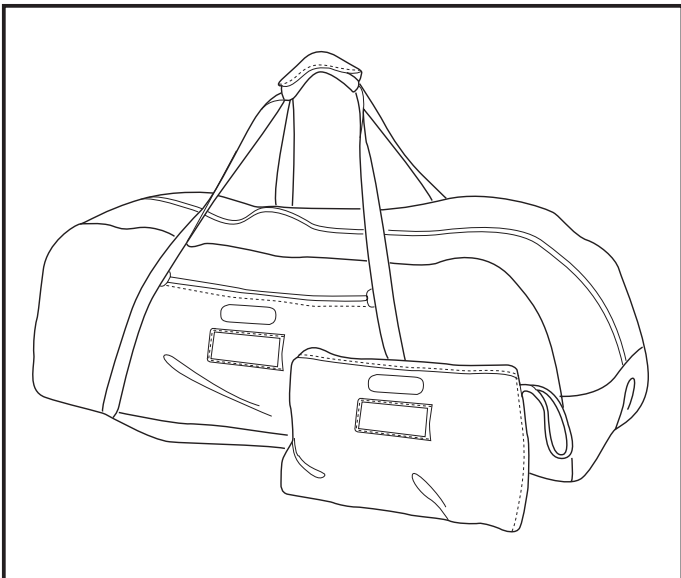
72



73 Accessory

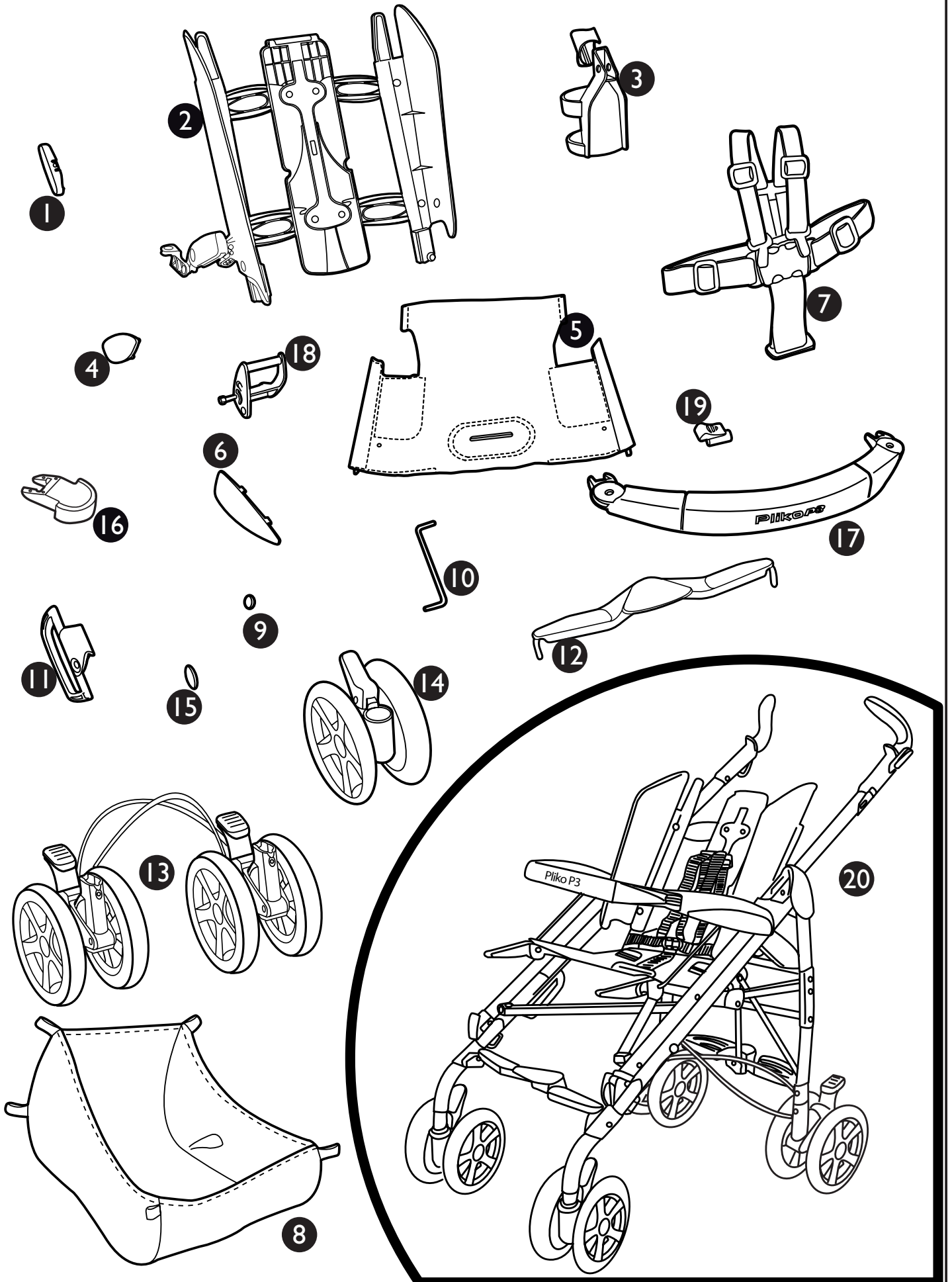


74 Accessory

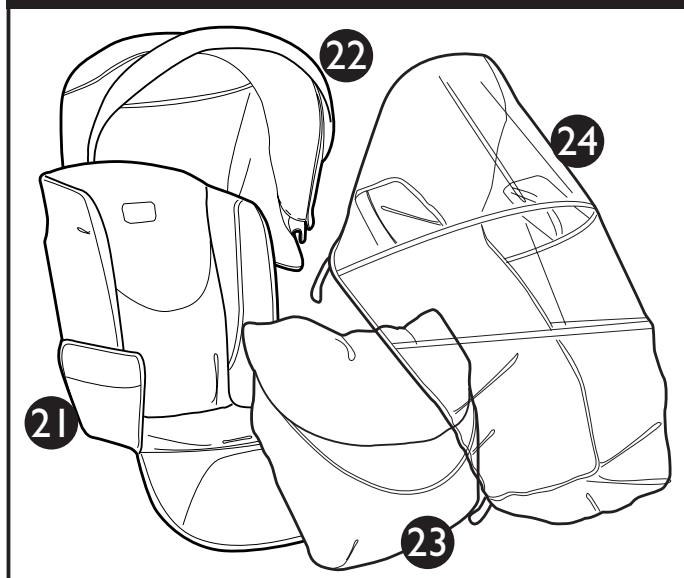


75 Accessory

Pliko P3 Naked



Pliko P3 NAKED COMPLETEO



Pliko P3 NAKED CLASSIC



Pour la France uniquement

- 1 SPST5332•
- 2 ARPI0378•
- 3 IRTR0015GR
- 4dx) SPST5486D•
- 4sx) SPST5486S•
- 5 RSEPSN---NL•
- 6dx) SAPI5339D•
- 6sx) SAPI5339S•
- 7 MUCI5P14•
- 8 ERSHP3•
- 9 SPST5497•
- 10 SOFF0186Z
- 11 SAPI5363•
- 12 SAPI5365•
- 13 SAPI6097•
- 14 SAPI6049•
- 15 SPST6049•
- 16 SPST6093•
- 17 IRTR0016•
- 18dx)ASPI0043D•
- 18sx)ASPI0043S•
- 19 SPST5352•
- 20 ITPSP3•
- 21 BSAPCO•
- 22 BCAP3N•
- 23 BCOP3N•
- 24 IRBELV0005N•

- IT• Ricambi disponibili in piú colori da specificare nella richiesta.
- EN• Spare parts available in different colours to be specified when ordering.
- FR• Pièces de rechange disponibles en plusieurs couleurs à spécifier dans la demande.
- DE• Ersatzteile in mehr Farben vorhanden, die in der Anfrage spezifiziert werden müssen.
- ES• Repuestos disponibles en otros colores que se especificarán en el pedido.
- PT• Peças de reposição disponíveis em cores alternativas a serem especificadas no pedido.
- NL• Reserveonderdelen verkrijgbaar in meerdere kleuren, bij bestelling te specificeren.
- DK• Reservedele kan leveres i flere farver som bør specificeres ved bestillingen.
- FI• Varaosia saatavana eri värisinä: ilmoita väri tilauksessa.
- CZ• U náhradních dílů, které jsou k dispozici ve více barvách, je nutné na objednávce specifikovat příslušnou barvu.
- SK• Pri náhradných dieloch, ktoré sú k dispozícii vo viacerých farbách, je potrebné pri objednávke špecifikovať želanú farbu.
- HU• A tartalék alkatrészek különböző színekben elérhetők, melyeket rendeléskor kell kiválasztani.
- SL• Rezervni deli so na voljo v več barvah, ki jih je treba navesti pri naročilu.
- RU• Запчасти имеются различных цветов, необходимый указать в запросе.
- TR• Siparişte belirtilen değişik renklerdeki yedek parçaları mevcuttur.
- EL• Ανταλλακτικά διαθέσιμα σε διάφορα χρώματα. Προσδιορίστε όταν παραγγείλετε.

- **IMPORTANTE: leggere attentamente queste istruzioni e conservarle per un futuro utilizzo. La sicurezza del bambino potrebbe essere messa a rischio se non si seguono queste istruzioni.**

- Peg Perego potrà apportare in qualunque momento modifiche ai modelli descritti in questa pubblicazione, per ragioni di natura tecnica o commerciale.



Peg Perego S.p.A. è certificata ISO 9001. La certificazione offre ai clienti e ai consumatori la garanzia di una trasparenza e fiducia nel modo di lavorare dell'impresa.

SERVIZIO ASSISTENZA

Se fortuitamente parti del modello vengono perse o danneggiate, usare solo pezzi di ricambio originali Peg Perego. Per eventuali riparazioni, sostituzioni, informazioni sui prodotti, la vendita di ricambi originali e accessori, contatta il Servizio Assistenza Peg-Perego:

tel.: 0039-039-60.88.213,
fax: 0039-039-33.09.992,
e-mail: assistenza@pegperego.it,
www.pegperego.com

La Peg Perego è a disposizione dei suoi Consumatori per soddisfare al meglio ogni loro esigenza. Per questo, conoscere il parere dei ns. Clienti, è per noi estremamente importante e prezioso. Le saremo quindi molto grati se, dopo aver utilizzato un ns. prodotto, vorrà compilare il QUESTIONARIO SODDISFAZIONE CONSUMATORE che troverà in internet al seguente indirizzo: www.pegperego.com/SSCo.html.it, segnalando eventuali osservazioni o suggerimenti.

PLIKO P3 NAKED

- Pliko P3 Naked, grazie allo schienale removibile, può essere usato sia in versione carrello che passeggino.

ISTRUZIONI D'USO

APERTURA

1. Prima di aprire il carrello occorre togliere i due tappi di protezione dei ganci, come in figura, altrimenti non verrà correttamente aperto.
2. Per aprire il carrello, occorre tirare verso l'alto le due leve sui manici come in figura.
3. Contemporaneamente sollevare il carrello che si aprirà automaticamente.
Per verificare che il passeggino sia correttamente aperto, controllare i due ganci laterali (vedi figura).

ASSEMBLAGGIO

4. Per montare le ruote anteriori, abbassare la leva A e infilare la ruota come in figura B fino al click.
5. Per montare le ruote posteriori, agganciare le ruote, unite dal filo freno, come in figura.
6. Differenziare attentamente la ruota di SX con la ruota di DX per agganciare correttamente le 2 ruote posteriori. La ruota di SX presenta una nervatura sul tubo della ruota e una sul telaio per garantire il giusto aggancio (vedi figura).
7. Verificare il giusto aggancio come in figura, fino al click.
8. Per montare il cestello, infilare le asole ai ganci

anteriori A e ai ganci posteriori B e C.

9. La figura mostra il cestello agganciato.
10. Il portabibite è applicabile alla maniglia sinistra o destra del passeggino, grazie alle due fascette.
11. Per applicare il portabibite alla maniglia, allargare la fascetta e fissarla come in figura fino al click.
 - Si consiglia di non inserire nel portabibite bevande calde e con un peso superiore a 1 Kg (2,2 lbs).

FRENO

12. Per frenare il Pliko P3 Naked, abbassare col piede le leve posizionate sulle ruote posteriori come in figura.
 - Per sbloccare i freni, agire in senso contrario.
 - Da fermi, azionare sempre i freni.

RUOTE PIROETTANTI

13. Per rendere le ruote anteriori piroettanti, occorre abbassare la leva come in figura A. Per renderle fisse, agire sulla leva in senso contrario, come in figura B.

REGOLAZIONE MANICI

14. I manici sono regolabili in altezza in due posizioni. Per la posizione alta, premere il pulsante e contemporaneamente alzare il manico verso l'alto. Per abbassarla agire in senso contrario.

CHIUSURA

- Prima di chiudere Pliko P3 Naked, è necessario sganciare la Navetta o il seggiolino auto Primo Viaggio.
15. È possibile chiudere il passeggino con una sola mano: tirare verso l'alto prima una leva e poi l'altra fino allo scatto.
 16. Impugnare la maniglia centrale (figura 3) e tirarla verso l'alto fino alla chiusura come in figura.
 17. Verificare la corretta chiusura del carrello dal gancio di sicurezza. Il carrello chiuso rimane in piedi da solo.

TRASPORTO

18. Il Pliko P3 Naked si può trasportare comodamente (tenendo le ruote anteriori non piroettate) impugnando la maniglia centrale come in figura.
19. Si può trasportare anche grazie alla maniglia laterale, come in figura.

GANCIOMATIC SYSTEM con PLIKO P3 NAKED VERSIONE CARRELLO

Il Ganciomatic System è il sistema pratico e veloce che permette di agganciare al Pliko P3 Naked versione carrello, grazie agli attacchi Ganciomatic, la Navetta e il Primo Viaggio, dotati anch'essi di sistema Ganciomatic.

ATTACCHI GANCIOMATIC DEL CARRELLO

20. Per alzare gli attacchi Ganciomatic del carrello, ruotare verso l'alto i due attacchi fino al click, come in figura.
21. Per abbassare gli attacchi Ganciomatic del carrello, tirare verso l'esterno la levetta e contemporaneamente, ruotare verso il basso gli attacchi come in figura.

PLIKO P3 NAKED + NAVETTA

Per agganciare la navicella Navetta al Pliko P3 Naked versione carrello occorre:

- Frenare Pliko P3;
 - Sollevare gli attacchi Ganciomatic;
22. Ruotare le due leve posizionate nella parte posteriore del carrello, verso l'esterno come in figura;
 23. Alzare il poggiatesta del carrello nella posizione più alta (figura 1);
 24. Pliko P3 Naked versione carrello ora è pronto per

- poter agganciare la Navetta;
- 25• Impugnare il maniglione di Navetta e posizionarla sugli attacchi Ganciomatic del carrello, tenendo il lato della testa della Navicella dalla parte opposta ai manici del carrello;
 - Premere con entrambe le mani sui lati di Navetta fino al click;
 - Per sganciare la navicella Navetta dal carrello consultare il suo manuale istruzioni.

PLIKO P3 NAKED + PRIMO VIAGGIO

Per agganciare il seggiolino auto al carrello occorre:

- Frenare Pliko P3;
- Agganciare il frontalino (vedi sezione frontalino sotto);
- 26• Pliko P3 Naked versione carrello è pronto per agganciare il seggiolino Primo Viaggio;
- 27• Impugnare il maniglione del seggiolino e posizionarlo sugli attacchi Ganciomatic del carrello, tenendo il lato della testa del seggiolino dalla parte opposta ai manici del carrello. Premere con entrambe le mani sui lati del seggiolino fino al click;
 - Per sganciare il seggiolino auto dal carrello consultare il suo manuale istruzioni.

FRONTALINO

- 28• Il carrello si presenta con tappi di chiusura dei braccioli applicati; per agganciare il frontalino occorre prima rimuoverli (conservare i tappi, nel caso si volesse utilizzare il passeggino senza frontalino). Per togliere i tappi, premere il pulsante sotto il bracciolo e contemporaneamente estrarre il tappo (procedere da ambo i braccioli).
- 29• Per agganciare il frontalino, inserire le due estremità del frontalino nei braccioli come in figura, fino al click.
- 30• È possibile aprire il frontalino solo da un lato per facilitare l'entrata e l'uscita del bambino quando è più grande. Per aprire, premere il pulsante posto sotto il bracciolo e contemporaneamente tirare il frontalino verso l'esterno.
- 31• Per togliere il frontalino premere i due pulsanti posti sotto i braccioli e contemporaneamente tirare il frontalino verso l'esterno.

PER CONVERTIRE IL CARRELLO IN PASSEGGINO

ASSEMBLAGGIO

- 32• Per convertire il Pliko P3 Naked versione carrello in passeggino bisogna assicurarsi che le due leve siano abbassate come in figura.
- 33• Posizionare lo schienale con la sacca sulla seduta del carrello, come in figura.
- 34• Per agganciare lo schienale al carrello occorre inserire le due estremità, premendo i due pulsanti, nella seduta del carrello, come in figura 1, fino al click, come in figura 2.
- 35• Per agganciare la cresta regola schienale al carrello, occorre ruotare verso l'alto l'attacco (figura B, in direzione della freccia) e posizionarlo dietro al montante posteriore.
- 36• Spingere i due attacchi verso il basso, fino al click, nelle sedi dei montanti posteriori.
- 37• Per foderare il passeggino, agganciare gli attacchi della sacca ai braccioli, come indicano le frecce in figura.
- 38• Inserire le levette poggiategambe nella sacca dello schienale, come in figura.
- 39• Per concludere l'aggancio della sacca al carrello, agganciare i bottoni della sacca alla base, come in figura A. Far passare il cinturino spartigambe più basso, sotto la seduta, come in figura B, lasciando sopra alla sacca lo spartigambe più alto.

APERTURA E CHIUSURA

- Per aprire Pliko P3 Naked versione passeggino,

ripetere le operazioni in figura 2 e 3.

- Per chiudere Pliko P3 Naked versione passeggino allentare i compassi capotta, sollevare lo schienale e ripetere le operazioni in figura 13, 14 e 15.

REGOLAZIONE POGGIAGAMBE

- 40• Il poggiategambe è regolabile in tre posizioni. Per abbassare il poggiategambe, tirare le due levette laterali verso il basso e contemporaneamente abbassarlo. Per alzare il poggiategambe, spingerlo verso l'alto fino al click.

PEDANETTA POSTERIORE

- 41• La pedanetta posteriore agevola la mamma nel superare piccoli dislivelli e in più può trasportare il secondo bambino.

SEQUENZA DI CARICO

- 42• Per utilizzare il Pliko P3 Naked con due bambini, occorre inizialmente frenare il Pliko, successivamente posizionare il bambino più piccolo nella seduta e agganciare la cintura di sicurezza (1). Impugnare i manici (2) e fare salire il secondo bambino sulla pedanetta (3).
 - Non lasciate mai soli i vostri bambini.
 - Non permettete al bambino di salire sulla pedanetta posteriore con il passeggino vuoto.

CAPOTTINA

- La capottina è dotata di cerniera per applicare il parapiooggia.
- 43• Per montare la capottina, spingere verso il basso gli attacchi fino al click come in figura.
- 44• Abbottonare la capottina come in figura all'interno del bracciolo e allo schienale del passeggino.
- 45• Per tendere la capottina, spingere verso il basso il compasso. La capottina può essere reclinata seguendo l'inclinazione dello schienale.
- 46• Slacciando la zip è possibile staccare la parte posteriore del tessuto, utilizzando la capottina anche come parasole.
- 47• Per riattaccare la parte posteriore del tessuto, procedere, come in figura.
- 48• Abbassando lo schienale del passeggino la capottina posteriore si allunga e grazie alla zip con doppio cursore è possibile creare una finestra per far passare maggior aria e osservare il bambino quando dorme.
- 49• Per togliere la capottina, occorre sbottonarla dal passeggino, allentare i compassi e alzare le alette degli attacchi spingendo verso l'interno del passeggino.

COPERTINA

- 50• Per agganciare la copertina unire la cerniera di questa con quella del poggiategambe come in figura.

PARAPIOGGIA

- 51• Per montare il parapiooggia, occorre unire la cerniera di questo con quella della capottina.
- 52• Agganciare il bottone dell'elastico al bottone del passeggino, come in figura, fino al click.
- 53• Fissare l'elastico più basso del parapiooggia alla ruota.
- 54• Il pratico parapiooggia consente di essere abbassato aprendo la cerniera e rimanendo fissato al passeggino grazie agli elastici.
- 55• Questo parapiooggia è stato studiato anche nel caso in cui sul passeggino sia agganciato il seggiolino auto Primo Viaggio, garantendo la totale protezione.
 - Non utilizzare il parapiooggia in ambienti chiusi e controllare sempre che il bambino non sia accaldato.
 - Non collocare il parapiooggia in PVC vicino a fonti di calore e fare attenzione alle sigarette.
 - Assicurarsi che il parapiooggia non interferisca con nessun meccanismo in movimento del carrello o

del passeggino.

- Togliere sempre il parapigioggia prima di chiudere il vostro carrello o passeggino.
- Lavare con una spugna e acqua saponata, senza utilizzare detersivi.

CINTURA DI SICUREZZA

- 56• Assicurarsi che la bretella sia correttamente inserita spingendo come in figura A. Agganciare la cintura agendo come in figura B.
- 57• Per sganciare la cintura, premere ai lati della fibbia (figura A) e contemporaneamente tirare verso l'esterno il cinturino girovita (figura B).
- 58• La nuova cintura di sicurezza da oggi, è più facile da indossare grazie al sistema "attacca e stacca". Infatti prima di agganciare la cintura, attacca la fibbietta allo schienale inserendo la linguetta nell'apposito passante come in figura; poi quando hai agganciato la cintura al tuo bambino staccala dallo schienale per lasciare il tuo bambino più libero di muoversi. La fibbietta deve rimanere sotto le spalle del bambino.

REGOLAZIONE SCHIENALE

- 59• Lo schienale è reclinabile in quattro posizioni. Per abbassare lo schienale, sollevare la maniglia (figura A) e contemporaneamente abbassare lo schienale (figura B), bloccandolo nella posizione desiderata.
Per alzarlo, spingere lo schienale verso l'alto.

SFODERABILITÀ

- 60• Per sfoderare il passeggino, sganciare gli attacchi della sacca dai braccioli come indicano le frecce.
- 61• Svitare il cinturino (solo da un lato) come in figura tenendo il dito sotto al dado.
- 62• Sganciare i bottoni della sacca lateralmente come in figura. Sfilare lo spartigambe del cinturino da sotto la seduta.
- 63• Sganciare i bottoni della sacca dalla seduta e sfilarla per estrarre la sacca dai ganci del poggiamambe. Sfilare la sacca dall'alto.

GANCIOMATIC SYSTEM con PLIKO P3 NAKED VERSIONE PASSEGGINO

Il Ganciomatic System è il sistema pratico e veloce che permette di agganciare al Pliko P3 Naked versione passeggino, grazie agli attacchi Ganciomatic, la Navetta e il Primo Viaggio, dotati anch'essi di sistema Ganciomatic.

ATTACCHI GANCIOMATIC DEL PASSEGGINO

- 64• Per alzare gli attacchi Ganciomatic del passeggino, sollevare la sacca negli angoli della seduta e ruotare verso l'alto i due attacchi fino al click.
- 65• Per abbassare gli attacchi Ganciomatic del passeggino, tirare verso l'esterno la levetta e contemporaneamente, ruotare verso il basso gli attacchi, come in figura.

PLIKO P3 NAKED + NAVETTA

- 66• Per agganciare la navicella Navetta al passeggino, occorre:
- frenare il passeggino;
 - abbassare completamente lo schienale del passeggino;
 - alzare gli attacchi Ganciomatic del passeggino;
 - togliere il frontalino ed inserire i tappi in dotazione per chiudere i braccioli del passeggino;
 - alzare il poggiamambe del passeggino nella posizione più alta;
 - impugnare il maniglione di Navetta;
 - posizionare la Navetta sugli attacchi Ganciomatic del passeggino, tenendo il lato della testa della navicella dalla parte opposta ai manici del passeggino;

- premere con entrambe le mani sui lati di Navetta fino al click;
- Per sganciare la navicella Navetta dal passeggino consultare il suo manuale istruzioni.

PLIKO P3 NAKED + PRIMO VIAGGIO

- 67• Per agganciare il seggiolino auto al passeggino, occorre:
- frenare il passeggino;
 - abbassare completamente lo schienale del passeggino;
 - alzare gli attacchi Ganciomatic del passeggino;
 - posizionare il seggiolino auto verso la mamma e spingerlo verso il basso fino al click;
 - Si raccomanda di non rimuovere il frontalino dal passeggino, quando si aggancia il seggiolino auto;
 - Per sganciare il seggiolino auto dal passeggino consultare il suo manuale istruzioni.

PER CONVERTIRE IL PASSEGGINO IN CARRELLO

Per trasformare il passeggino in carrello occorre inizialmente sfoderarlo.

- 68• Sfoderare il passeggino, sganciando gli attacchi della sacca dai braccioli come indicano le frecce.
- 69• Sganciare i bottoni della sacca lateralmente come in figura. Sfilare lo spartigambe del cinturino da sotto la seduta.
- 70• Sganciare i bottoni della sacca dalla seduta e sfilarla per estrarre la sacca dai ganci del poggiamambe. Sfilare la sacca dall'alto.
- 71• Sganciare la base schiacciando il pulsante posizionato nella parte posteriore del carrello, come in figura; sia nella barra di destra che di sinistra. Sollevare verso l'alto lo schienale della base con entrambe le mani.
- 72• Premere i due pulsanti nella seduta del carrello con entrambe le mani e sollevare l'intera base verso l'alto, come in figura.

ACCESSORI

- 73• **Borsa Cambio:** Borsa con materassino per il cambio del bebè, agganciabile al passeggino.
- 74• **Zanzariera:** Zanzariera con zip, applicabile alla capottina con zip.
- 75• **Borsa Viaggio:** Pratica borsa per il trasporto aereo del passeggino.

PULIZIA E MANUTENZIONE

Il vostro prodotto necessita un minimo di manutenzione. Le operazioni di pulizia e manutenzione devono essere effettuate solo da adulti.

- Si raccomanda di tenere pulite tutte le parti in movimento e se occorre, lubrificarle con olio leggero.
- Asciugare le parti in metallo del prodotto per prevenire la ruggine.
- Periodicamente pulire le parti in plastica con un panno umido, non usare solventi o altri prodotti simili.
- Spazzolare le parti in tessuto per allontanare la polvere.
- Tenere pulite le ruote da polvere e sabbia.
- Proteggere il prodotto da agenti atmosferici, acqua, pioggia o neve; l'esposizione continua e prolungata al sole potrebbe causare cambiamenti di colore in molti materiali.
- Conservare il prodotto in un posto asciutto.
- Per il lavaggio della sacca, seguire le seguenti indicazioni.





ATTENZIONE

- QUESTO VEICOLO È STATO PROGETTATO PER IL TRASPORTO DI 1 BAMBINO NELLA SEDUTA ED 1 BAMBINO IN PIEDI SULLA PEDANETTA POSTERIORE.
- QUESTO VEICOLO È OMOLOGATO PER BAMBINI DALLA NASCITA, FINO A 15 KG DI PESO NELLA SEDUTA. LA PEDANETTA POSTERIORE È OMOLOGATA PER IL TRASPORTO DI UN SECONDO BAMBINO FINO A 20 KG DI PESO.
- USARE UN SISTEMA DI RITENUTA APPENA IL BAMBINO È IN GRADO DI STARE SEDUTO AUTONOMAMENTE.
- QUESTO VEICOLO È STATO PROGETTATO PER ESSERE USATO IN COMBINAZIONE CON I PRODOTTI PEG PEREGO GANCIOMATIC: NAVETTA, PORTE ENFANT SOFT, PRIMO VIAGGIO, PRIMO VIAGGIO SIP.
- LE OPERAZIONI DI ASSEMBLAGGIO E PREPARAZIONE DELL'ARTICOLO DEVONO ESSERE EFFETTUATE DA ADULTI.
- NON UTILIZZATE IL PRODOTTO SE PRESENTA PARTI MANCANTI O ROTTURE.
- UTILIZZATE SEMPRE LE CINTURE A CINQUE PUNTI; UTILIZZATE SEMPRE LO SPARTIGAMBE DELLA CINTURA IN COMBINAZIONE CON IL GIROVITA.
- POTREBBE ESSERE PERICOLOSO LASCIARE IL VOSTRO BAMBINO INCUSTODITO.
- DA FERMI UTILIZZARE SEMPRE I FRENI.
- PRIMA DELL'USO ASSICURARSI CHE TUTTI I MECCANISMI DI AGGANCIAMENTO SIANO INGAGGIATI CORRETTAMENTE.
- PRIMA DELL'USO ASSICURARSI CHE IL SEGGIOLINO AUTO O LA SEDUTA RIPORTATA SIANO CORRETTAMENTE AGGANCIATI.
- EVITARE DI INTRODURRE LE DITA NEI MECCANISMI.
- PRESTARE ATTENZIONE ALLA PRESENZA DEL BAMBINO QUANDO SI EFFETTUANO OPERAZIONI DI REGOLAZIONE DEI MECCANISMI (MANIGLIONE, SCHIENALE).
- OGNI CARICO APPESO AL MANIGLIONE O ALLE MANIGLIE PUÒ RENDERE INSTABILE IL PRODOTTO; SEGUIRE LE INDICAZIONI DEL COSTRUTTORE RIGUARDO AI MASSIMI CARICHI UTILIZZABILI.
- IL FRONTALINO NON È PROGETTATO PER REGGERE IL PESO DEL BAMBINO; IL FRONTALINO NON È DISEGNATO PER MANTENERE IL BAMBINO NELLA SEDUTA E NON SOSTITUISCE IL CINTURINO DI SICUREZZA.
- NON INTRODURRE NEL CESTELLO CARICHI PER UN PESO SUPERIORE A 5 KG. NON INSERIRE NEI PORTABIBITE PESI SUPERIORI A QUANTO SPECIFICATO NEL PORTABIBITE STESSO E MAI BEVANDE CALDE. NON INSERIRE NELLE TASCHE DELLE CAPOTTE (SE PRESENTI) PESI SUPERIORI A 0.2 KG.
- NON UTILIZZARE IL PRODOTTO IN VICINANZA DI SCALE O GRADINI; NON UTILIZZARE VICINO A FONTI DI CALORE, FIAMME LIBERE OD OGGETTI PERICOLOSI A PORTATA DELLE BRACCIA DEL BAMBINO.
- POTREBBE ESSERE PERICOLOSO UTILIZZARE ACCESSORI NON APPROVATI DAL COSTRUTTORE.
- QUESTO PRODOTTO NON È ADATTO PER IL JOGGING O LA CORSA COI PATTINI.

EN•ENGLISH

- **IMPORTANT: carefully read instructions and keep for future use.**
The child's safety could be put at risk if the instructions are not followed.

- PEG PEREGO reserves the right to make any necessary changes or improvements to the products shown at any time without notice.



Peg Perego S.p.A. is an ISO 9001 certified company.

The fact that we are certified provides a guarantee of our honesty for our customers, and fosters trust in the company's way of working.

CUSTOMER SERVICE

If parts of the model are accidentally lost or damaged, use only original Peg Perego spare parts. Contact the Peg Perego Customer Service for all repair work, replacements, information about products, and sale of original spare parts and accessories, at the following:
tel.: 0039-039-60.88.213
fax: 0039-039-33.09.992
e-mail: assistenza@pegperego.it,
www.pegperego.com

Peg Perego is at the consumer's service, meeting every need in the best way possible. This is why our customers' opinions are so important and valuable to us. We would be very grateful if you would kindly fill in the CUSTOMER SATISFACTION QUESTIONNAIRE after using one of our products. You will find the questionnaire on the Internet at "www.pegperego.com/SSCo.html.en-UK". Please note any observations or suggestions you may have on the questionnaire.

PLIKO P3 NAKED

- With its removable backrest, Pliko P3 Naked can be used as a chassis or a stroller.

INSTRUCTIONS FOR USE

OPENING THE CHASSIS

1. Before opening the chassis, remove the two safety caps from the hooks as shown in the figure, otherwise it will be impossible to open it correctly.
2. To open the chassis, pull the two levers on the handlebars upwards, as shown in the figure.
3. While pulling upward on the levers, lift the chassis and it will automatically open.
Check the two side hooks (see figure) to make sure the stroller has completely opened.

ASSEMBLING THE STROLLER

4. To mount the front wheels, lower lever A and slip the wheel on as shown in figure B, pressing until it clicks into place.
5. To assemble the rear wheels fasten the wheels connected by the break wire, as indicated in the figure.
6. Carefully distinguish the left wheel from the right, to fasten the two rear wheels properly. The left wheel has a rib on the wheel tube and one on the chassis to guarantee proper fastening (see figure).
7. Make sure that it is fastened properly, as indicated in the figure (click).
8. To mount the basket, slip the openings over the

- hooks in the front (A) and the rear (B and C).
- 9• The figure shows the basket fastened to the stroller.
 - 10• The drink holder can be mounted on the right or left handlebar with the two special bands.
 - 11• To fasten the drink holder to the handlebar, open the band and press the drink holder into it as shown in the figure, letting it click into place.
 - Warning: do not place hot drinks or drinks weighing more than 1 kg. (2.2 lbs) in the drink holder.

BRAKES

- 12• To set the brakes on Pliko P3 Naked, lower the lever on the rear wheels with your foot, as shown in the figure.
 - To release the brakes, lift the lever.
 - Always set the brakes when the stroller is not moving.

SWIVEL WHEELS

- 13• To swivel the front wheels, lower the lever as shown in figure A. To set the wheels on stationary, lift the lever as shown in figure B.

ADJUSTING THE HANDLEBARS

- 14• The height of the handlebars can be adjusted to two positions. For the higher position, press the button while pulling the handlebar upward. To lower the handlebar, press the button and push the handlebar downward.

FOLDING UP PLIKO P3 NAKED

- Before folding up Pliko P3 Naked, remove the Navetta bassinet unit or Primo Viaggio car seat.
- 15• The stroller can be folded up using one hand only. Pull first one lever upwards and then the other, until they click.
 - 16• Grab the central handlebar (Figure 3) and pull upward until the stroller folds up, as shown in the figure.
 - 17• Check to make sure that the safety hook is fastened. The folded stroller will stand upright.

CARRYING

- 18• Pliko P3 Naked can be conveniently carried (with the front wheels set on stationary) when held by the central handle, as shown in the figure.
- 19• The side handle can also be used to carry the stroller, as shown in the figure.

THE GANCIOMATIC SYSTEM with THE PLIKO P3 NAKED CHASSIS

The Ganciomatic system is a practical, fast way to fasten the Navetta bassinet unit and the Primo Viaggio car seat – which are both equipped with the Ganciomatic system – to the Pliko P3 Naked chassis, using the Ganciomatic hooks.

GANCIOMATIC HOOKS ON THE CHASSIS

- 20• To raise the Ganciomatic hooks on the chassis, turn them upwards until they click into place, as shown in the figure.
- 21• To lower the Ganciomatic hooks on the chassis, pull the lever outwards while turning the hooks downwards, as shown in the figure.

PLIKO P3 NAKED + NAVETTA

To fasten the Navetta bassinet unit to the Pliko P3 Naked chassis, first:

- Set the brakes on the Pliko P3;
 - Raise the Ganciomatic hooks;
- 22• Turn the two levers on the rear of the chassis outwards, as shown in the figure;
 - 23• Lift the chassis footboard to its highest position (Figure 1);
 - 24• The Pliko P3 Naked chassis is now ready for

- attaching the Navetta bassinet unit;
- 25• Hold the Navetta bassinet unit by its handle, and place it on the Ganciomatic hooks on the chassis, keeping the head of the bassinet unit on the opposite side from the chassis handlebars.
 - Press down with both hands on the sides of the Navetta bassinet unit, until it clicks into place.
 - To remove the Navetta bassinet unit from the chassis, consult the instruction manual.

PLIKO P3 NAKED + PRIMO VIAGGIO

To fasten the Primo Viaggio car seat to the Pliko P3 Naked chassis, first:

- Set the brakes on the Pliko P3;
 - Attach the front bar (see the “Front Bar” section below).
- 26• The Pliko P3 Naked chassis is now ready for attaching the Primo Viaggio car seat.
 - 27• Hold the car seat by its handle, and place it on the Ganciomatic hooks on the chassis, keeping the head of the car seat on the opposite side from the chassis handlebars. Press down with both hands on the sides of the car seat, until it clicks into place.
 - To remove the car seat from the chassis, consult the instruction manual.

FRONT BAR

- 28• The chassis comes with caps closing the ends of the armrests. To fasten the front bar to the chassis, remove the caps (keep them for when you want to use the chassis without the front bar). To remove the caps, press the buttons under the armrests while pulling the caps off.
- 29• To fasten the front bar to the chassis, slip the two ends of the front bar into the armrests as shown in the figure, pressing until the bar clicks into place.
- 30• The front bar can be opened on one side only to allow the child to get in and out of the stroller easier when he or she is older. To open the front bar, press the button under the armrest while pulling the front bar outwards.
- 31• To remove the front bar, press the two buttons under the armrests while pulling the bar off the chassis.

HOW TO TURN THE CHASSIS INTO A STROLLER

ASSEMBLY

- 32• To turn the Pliko P3 Naked chassis into a stroller, make sure the two levers are lowered as shown in the figure.
- 33• Place the backrest with the sack on the seat of the chassis, as shown in the figure.
- 34• To fasten the backrest to the chassis, insert the two ends of the backrest into the seat of the chassis while pressing the two buttons, as shown in Figure 1. Press on the backrest until it clicks into place, as shown in Figure 2.
- 35• To attach the backrest adjustor to the chassis, turn the fastener upward (Figure B – turn in the direction shown by the arrow), placing it behind the rear brace.
- 36• Push the two fasteners downward until they click into place on the braces.
- 37• To line the stroller, fasten the sack to the armrests as shown by the arrows in the figure.
- 38• Insert the footboard levers into the sack on the backrest, as shown in the figure.
- 39• Finally, fasten the buttons on the sack at the bottom, as shown in Figure A. Pass the lower leg divider belt under the seat, as shown in Figure B, and leave the upper leg divider over the sack.

OPENING AND FOLDING UP

- To open the Pliko P3 Naked stroller, repeat the

steps shown in Figures 2 and 3.

- To fold up the Pliko P3 Naked stroller, loosen the hood braces, lift the backrest, and repeat the steps shown in Figures 13, 14, and 15.

ADJUSTING THE FOOTBOARD

- 40• The footboard can be adjusted to three positions. To lower the footboard, pull the two side levers downwards. To lift the footboard, pull it upwards until it clicks into place.

REAR FOOTBOARD

- 41• The rear footboard helps the mother to push the stroller over small bumps, and can be used to carry a second child.

LOADING

- 42• To use the Pliko P3 Naked with two children, first set the brakes on the stroller. Next place the smaller child in the seat and fasten the safety belt (1). Hold the handlebars (2) and have the second child stand on the rear footboard (3).
- Never leave your children alone in the stroller.
 - Do not allow a child to stand on the rear footboard when the stroller is empty.

HOOD

- The hood has a zipper for attaching the rain canopy.
- 43• To attach the hood, push the fasteners downwards until they click into place, as shown in the figure.
- 44• Button the hood to the inside of the armrests and to the backrest on the stroller, as shown in the figure.
- 45• To open the hood, push the braces downwards. The hood can be lowered along with the reclining backrest.
- 46• It is possible to detach the back part of the fabric by unzipping it and use the hood as a sun canopy.
- 47• To reattach the back part of the fabric, proceed as indicated in the figure.
- 48• By lowering the stroller backrest, the hood extends and, thanks to the double zipper, a window can be created to allow more air to circulate and see the child when sleeping.
- 49• To remove the hood, unbutton it from the stroller and loosen the braces. Lift the tabs on the fasteners by pressing towards the inside of the stroller.

COVER

- 50• To fasten the cover to the stroller, zip it onto the footboard as shown in the figure.

RAIN CANOPY

- 51• To attach the rain canopy, zip it to the hood.
- 52• Fasten the button found on the elastic to the stroller button until you hear a click, as indicated in the figure.
- 53• Fasten the elastic on the bottom of the rain canopy to the wheel.
- 54• The practical rain canopy can be lowered by opening the zipper; it will remain fastened to the stroller by the elastic.
- 55• This rain canopy has been designed for use with the Primo Viaggio car seat fastened on the stroller as well, to guarantee your child total protection.
- Do not use the rain canopy in closed places. Always check from time to time to make sure the child is not too hot.
 - Do not place the PVC rain canopy near sources of heat. Keep cigarettes away from the rain canopy.
 - Make sure the rain canopy does not get caught in any moving mechanism on the chassis or stroller.
 - Always remove the rain canopy before folding up the chassis or stroller.
 - Clean the rain canopy with a sponge and soapy water. Do not use harsh detergents.

SAFETY BELT

- 56• Make sure that the strap has been correctly inserted as shown in Figure A. Fasten the safety belt as shown in Figure B.
- 57• To unfasten the safety belt, press the sides of the buckle (Figure A) and pull the waist belt outwards (Figure B).
- 58• The new safety belt is easier to wear, thanks to the “snap open and shut” system. Before attaching the safety belt, attach the small buckle to the backrest by inserting the tab into the special holder, as shown in the figure. Next, fasten the safety belt on your child, and then detach the belt from the backrest to allow the child more freedom of movement. The small buckle should be placed below the child’s shoulders.

ADJUSTING THE BACKREST

- 59• The backrest reclines in four different positions. To recline the backrest, lift the handle (Figure A) while lowering the backrest (Figure B), stopping at the desired position. To raise the backrest, pull it upwards.

REMOVABLE LINING

- 60• To remove the lining from the stroller, unhook the sack fasteners from the armrests, as shown by the arrows.
- 61• Unbutton the sack from the seat, and slip it off the hooks on the footboard.
- 62• Unbutton the side buttons on the sack, as shown in the figure. Slip the safety belt leg divider out from under the seat.
- 63• Unbutton the buttons on the sack from the seat, and slip the sack off the hooks on the footboard. Slip the sack off the bottom of the stroller.

PLIKO P3 NAKED STROLLER with the GANCIOMATIC SYSTEM

The Ganciomatic system is a practical, fast way to fasten the Navetta bassinet unit and the Primo Viaggio car seat – which are both equipped with the Ganciomatic system – to the Pliko P3 Naked stroller, using the Ganciomatic hooks.

GANCIOMATIC HOOKS ON THE STROLLER

- 64• To raise the Ganciomatic hooks on the stroller, lift the sack in the corners of the seat and turn the two hooks upwards until they click into place.
- 65• To lower the Ganciomatic hooks on the stroller, pull the lever outwards while turning the hooks downwards, as shown in the figure.

PLIKO P3 NAKED + NAVETTA

- 66• To fasten the Navetta bassinet unit to the stroller, it is necessary to first:
- Set the brakes on the stroller;
 - Completely lower the backrest on the stroller;
 - Raise the Ganciomatic hooks on the stroller;
 - Remove the front bar and insert the caps to close the stroller armrests;
 - Lift the stroller footboard to its highest position;
 - Hold the Navetta bassinet unit by its handle;
 - Place the bassinet unit on the Ganciomatic hooks on the stroller, keeping the head of the bassinet unit on the opposite side from the stroller handlebars;
 - Press down with both hands on the sides of the Navetta bassinet unit, until it clicks into place;
 - To remove the Navetta bassinet unit from the stroller, consult the instruction manual.

PLIKO P3 NAKED + PRIMO VIAGGIO

- 67• To fasten the Primo Viaggio car seat to the stroller, it is necessary to first:
- Set the brakes on the stroller;

- Completely lower the backrest on the stroller;
- Raise the Ganciomatic hooks on the stroller;
- Place the car seat turned facing the mother, and press down with both hands until it clicks into place;
- Do not remove the front bar when the car seat is attached to the stroller;
- To remove the car seat from the stroller, consult the instruction manual.

HOW TO TURN THE STROLLER INTO A CHASSIS

To turn the stroller into a chassis, remove the lining first of all.

- 68• Remove the lining from the stroller by loosening the fasteners on the sack from the armrests as shown by the arrows.
- 69• Unbutton the side buttons on the sack, as shown in the figure. Slip the safety belt leg divider out from under the seat.
- 70• Unbutton the buttons on the sack from the seat, and slip the sack off the hooks on the footboard. Slip the sack off the bottom of the stroller.
- 71• Unfasten the base by pressing the buttons on the right and left sides at the rear of the chassis, as shown in the figure. Lift the backrest upwards with both hands.
- 72• Press the two buttons on the seat of the chassis using both hands, and lift the whole base upwards, as shown in the figure.

ACCESSORIES

- 73• Diaper Bag: Satchel with pad for changing baby's diaper. Attaches to the stroller.
- 74• Mosquito netting: Mosquito netting zips onto the hood.
- 75• Travel Bag: Practical duffle bag for transporting the stroller by plane.

CLEANING & MAINTENANCE

Your product requires only minimal maintenance. Cleaning and maintenance operations must be performed only by adults.

- Be sure to keep all moving parts clean, lubricating them with light oil if necessary.
- Dry off metal parts to prevent rusting.
- Regularly clean the plastic parts with a damp cloth. Do not use solvents or similar products.
- Brush the fabric parts to remove dust.
- Remove any dust and sand from the wheels.
- Protect the product against smog, water, rain and snow. Continued and extended exposure to sunlight can change the colours of many materials.
- Store the product in a dry area.
- To wash the sack, follow the instructions below.



WARNING

- THIS VEHICLE HAS BEEN DESIGNED TO CARRY 1 CHILD IN THE SEAT AND 1 CHILD STANDING ON THE REAR FOOTBOARD.
- THIS VEHICLE IS INTENDED FOR CHILDREN FROM BIRTH UP TO 15 KG. THE REAR FOOTBOARD HAS BEEN APPROVED FOR CARRYING A SECOND CHILD UP TO 20 KG IN WEIGHT.
- USE A HARNESS AS SOON AS YOUR CHILD CAN SIT UNAIDED.

- THIS VEHICLE HAS BEEN DESIGNED TO BE USED IN COMBINATION WITH GANCIOMATIC PEG PEREGO PRODUCTS: NAVETTA, PORTE ENFANT SOFT, PRIMO VIAGGIO, PRIMO VIAGGIO SIP.
- PRODUCT ASSEMBLY AND PREPARATION MUST BE CARRIED OUT BY AN ADULT.
- DO NOT USE THE PRODUCT IF PARTS ARE MISSING OR BROKEN.
- USE THE FIVE POINT SEATBELTS AT ALL TIMES; USE THE STRAP BETWEEN THE LEGS WITH THE STRAP THAT GOES AROUND THE WAIST AT ALL TIMES.
- LEAVING YOUR CHILD UNATTENDED CAN BE DANGEROUS.
- USE THE BREAKS WHEN NOT IN MOTION AT ALL TIMES.
- MAKE SURE THAT ALL FASTENING DEVICES ARE FASTENED PROPERLY BEFORE USE.
- MAKE SURE THAT THE CAR SEAT AND THE CARRYING CHAIR ARE PROPERLY FASTENED BEFORE USE.
- BE CAREFUL NOT TO PUT FINGERS IN DEVICES.
- WATCH YOUR CHILD CAREFULLY WHEN ADJUSTING DEVICES (HANDLEBAR, BACKREST).
- ANY WEIGHT ADDED TO THE HANDLEBAR OR HANDLES CAN MAKE THE PRODUCT UNSTABLE; FOLLOW MANUFACTURER DIRECTIONS REGARDING MAXIMUM WEIGHT LOAD.
- THE FRONT BAR IS NOT DESIGNED TO SUPPORT THE CHILD'S WEIGHT; THE FRONT BAR IS NOT DESIGNED TO KEEP THE CHILD IN THE SEAT AND IN NO WAY REPLACES THE SEATBELT.
- DO NOT PUT WEIGHT LOADS EXCEEDING 5 KG IN THE BASKET. DO NOT PLACE ITEMS IN THE DRINK-HOLDER WHICH EXCEED THE WEIGHT LIMIT ON THE DRINK-HOLDER ITSELF AND NEVER HOT DRINKS. DO NOT PLACE ITEMS OVER 0.2 KG IN THE HOOD POCKETS (IF PRESENT).
- DO NOT USE THE PRODUCT NEAR STAIRS OR STEPS; DO NOT USE NEAR HEAT SOURCES, OPEN FLAMES OR DANGEROUS OBJECTS WHICH ARE WITHIN THE CHILD'S REACH.
- THE USE OF ACCESSORIES WHICH HAVE NOT BEEN APPROVED BY THE MANUFACTURER CAN BE DANGEROUS.
- DO NOT USE THIS PRODUCT WHILE JOGGING OR SKATING.

FR • FRANÇAIS

- **IMPORTANT: lire ces instructions avec attention et les conserver pour toute référence future. La sécurité de votre enfant pourrait être menacée si ces instructions ne sont pas respectées.**
- Pour des raisons techniques et commerciales, PEG PEREGO pourra apporter à tout moment des modifications aux modèles décrits dans ce manuel.



Peg Perego S.p.A. bénéficie de la certification ISO 9001.

La certification assure aux clients et aux consommateurs une garantie de transparence et de confiance dans la façon dont travaille l'entreprise.

SERVICE D'ASSISTANCE

En cas de perte ou dommage fortuit de pièces du modèle, utilisez exclusivement les pièces de rechange originales Peg Perego. Pour les éventuelles réparations, substitutions, informations sur les produits, la vente de pièces de rechange originales et d'accessoires, contactez le Service d'assistance Peg-Perego:

tél.: 0039-039-60.88.213

fax: 0039-039-33.09.992

e-mail: assistenza@pegperego.it

www.pegperego.com

Peg Perego est à la disposition de ses consommateurs pour satisfaire au mieux toutes leurs exigences.

A cette fin, connaître l'avis de nos clients est pour nous extrêmement important et précieux. Nous vous saurions donc gré, après avoir utilisé l'un de nos produits, de bien vouloir remplir le QUESTIONNAIRE SATISFACTION DU CONSOMMATEUR que vous trouverez sur Internet à l'adresse suivante: "www.pegperego.com/SSCo.html.en-UK", et de nous faire vos éventuelles observations ou suggestions.

PLIKO P3 NAKED

- Grâce à son dossier amovible, Pliko P3 Naked peut être utilisée en version poussette ou en version châssis seul.

INSTRUCTIONS D'UTILISATION

OUVERTURE

1. Avant d'ouvrir le châssis, il faut retirer les deux embouts de protection en plastique comme indiqué sur la figure correspondante. Si ces crochets ne sont pas retirés, le châssis ne pourra pas s'ouvrir correctement.
2. Pour ouvrir le châssis, soulevez les deux manettes situées sous les poignées.
3. Et simultanément, soulevez le châssis d'un coup sec pour que le châssis s'ouvre automatiquement. Pour vous assurer que le châssis est convenablement ouvert, contrôlez les deux crochets en bas du châssis comme indiqué sur la figure correspondante.

ASSEMBLAGE DES PIÈCES

4. Pour fixer les blocs roues avant, abaissez le levier A et insérez la roue jusqu'au clic, comme indiqué sur l'image 4B.
5. Pour monter les roues arrière, accrocher les roues l'une à l'autre en les reliant à l'aide du câble de frein, comme indiqué sur la figure.

6. Faire bien attention à différencier la roue de gauche de celle de droite avant de monter les 2 roues arrière. Le montant de la roue de gauche présente une nervure de manière à garantir un montage correct (voir figure).
7. Le clic lors du montage des roues permet de s'assurer qu'elles sont montées correctement (voir figure).
8. Pour installer le panier, fixez les embouts du panier sur les crochets avant A et sur les crochets arrière B et C.
9. La figure montre le panier correctement accroché.
10. Grâce à ses deux colliers, le porte-boisson peut se fixer sur la poignée gauche ou sur la droite.
11. Pour installer le porte-boisson sur la poignée, élargir le collier et le fixer sur la poignée comme indiqué sur la figure correspondante.
 - Il est fortement déconseillé d'introduire dans le porte-boisson des boissons chaudes ou dont le poids est supérieur à 1kg.

FREIN

12. Pour bloquer Pliko P3 Naked, abaissez du pied les leviers positionnés sur les roues arrière, comme sur la figure.
 - Pour débloquer les freins, relevez les leviers situés sur les blocs roues arrière.
 - A l'arrêt, enclenchez toujours les freins.

ROUES PIVOTANTES

13. Pour mettre les roues avant en position pivotante, abaissez le levier comme sur la figure 11A. Pour les mettre en position fixe, relevez le levier.

REGLAGE DES POIGNÉES

14. Les poignées sont réglables en hauteur. Pour mettre les poignées en position haute, appuyez sur le bouton situé sur le côté de la poignée et simultanément, tirez la poignée vers le haut. Pour la rabaisser, procédez à l'inverse.

FERMETURE DU CHASSIS

- Avant de fermer Pliko P3 Naked, retirez la nacelle Navetta ou le siège auto Primo Viaggio s'ils sont installés dessus.
15. La poussette peut se plier d'une seule main. Tirez une poignée vers le haut puis l'autre jusqu'au clic.
 16. Tirez la poignée centrale (figure 14/3) vers le haut jusqu'à complète fermeture, comme sur la figure.
 17. Assurez-vous que le châssis est correctement fermé en contrôlant le crochet de sécurité. Une fois fermé, le châssis tient debout tout seul.

TRANSPORT

18. Pliko P3 Naked peut être transporté facilement (avec roues avant fixes) en la prenant par la poignée centrale, comme indiqué sur la figure.
19. Il peut également être transporté à l'aide de la poignée latérale comme sur la figure.

SYSTEME GANCIOMATIC avec PLIKO P3 NAKED VERSION CHASSIS NU

Grâce au système Ganciomatic, la nacelle Navetta et le siège auto Primo viaggio peuvent se fixer très simplement directement sur le châssis Pliko P3 Naked.

FIXATIONS GANCIOMATIC DU CHASSIS

20. Pour relever les fixations Ganciomatic du châssis, orientez les deux crochets Ganciomatic vers le haut jusqu'au clic comme indiqué sur la figure correspondante.
21. Pour abaisser les fixations Ganciomatic du châssis, tirez vers l'extérieur la languette située à côté du crochet et rabattez le crochet vers le bas comme indiqué sur la figure.

PLIKO P3 NAKED + NAVETTA

Pour accrocher la nacelle Navetta au châssis Pliko P3 Naked, il faut:

- enclencher les freins du châssis;
- relever les fixations Ganciomatic;

(si la main courante est fixée, il est nécessaire de la retirer avant d'installer la Navetta – voir les paragraphes main courante 26–27–28 et 29 ci-après).

- 22• Faites pivoter les deux leviers situés à l'arrière du châssis en les orientant vers l'extérieur comme indiqué sur la figure correspondante;
- 23• Mettre le repose-pied du châssis dans sa position la plus haute (figure 1);
- 24• Pliko P3 Naked version châssis nu est désormais prêt à recevoir la nacelle Navetta;
- 25• Saisissez la nacelle Navetta par sa poignée et positionnez-la sur les fixations Ganciomatic du châssis, la tête de la Navetta étant du côté opposé aux poignées du châssis (face à la personne qui pousse);
 - Appuyez des deux mains sur les côtés de la nacelle jusqu'au clic;
 - Pour décrocher la nacelle du châssis, consultez le mode d'emploi de la nacelle.

PLIKO P3 NAKED + PRIMO VIAGGIO

Pour accrocher le siège auto au châssis, il faut:

- Enclencher les freins du châssis;
- Fixer la main courante (voir la section MAIN COURANTE ci-dessous);

- 26• Pliko P3 Naked est désormais prêt à recevoir le siège auto primo viaggio;
- 27• Saisissez le siège auto Primo Viaggio par sa poignée et positionnez-le sur les fixations Ganciomatic, la tête du siège auto étant du côté opposé aux poignées du châssis (face à la personne qui pousse). Appuyez des deux mains sur les côtés du siège auto jusqu'à entendre le clic;
 - Pour décrocher le siège auto du châssis, consulter le mode d'emploi du siège auto.

MAIN COURANTE

- 28• le châssis présente deux bouchons de fermeture sur les accoudoirs. Avant d'installer la main courante, il faut retirer les bouchons (conservez-les au cas où vous deviez utiliser la poussette sans la main courante).
 - Pour retirer les bouchons, enfoncez le bouton situé sous l'accoudoir et en même temps, retirez le bouchon (répétez l'opération pour l'autre accoudoir).
- 29• Pour fixer la main courante, introduisez les deux extrémités de la main courante dans les accoudoirs jusqu'au clic comme indiqué sur la figure correspondante.
- 30• La main courante peut s'ouvrir d'un côté pour faciliter l'installation et la sortie de l'enfant dans la poussette. Pour ouvrir la main courante, appuyez sur le bouton situé sous l'accoudoir et faites pivoter la main courante.
- 31• Pour retirer la main courante, appuyez sur les deux boutons situés sous les accoudoirs et tirez la main courante.

POUR TRANSFORMER LE CHASSIS EN POUSSETTE

ASSEMBLAGE

- 32• Pour transformer Pliko P3 Naked version châssis en poussette, assurez-vous que les deux leviers soient abaissés comme sur la figure correspondante.
- 33• Positionnez le dossier avec sa housse sur l'assise du châssis comme indiqué sur la figure correspondante.
- 34• Pour accrocher le dossier au châssis, insérez ses deux extrémités dans l'assise du châssis en appuyant sur les deux boutons (figure 1) jusqu'à

ce qu'il soit enclenché (figure 2).

- 35• Pour accrocher l'élément de réglage du dossier sur le châssis, faites pivoter la fixation vers le haut (figure B dans le sens de la flèche) et positionnez-le derrière le montant arrière.
- 36• Enclenchez les deux fixations dans leurs logements sur les montants arrières.
- 37• Pour installer la housse de la poussette, accrochez ses fixations aux accoudoirs, comme l'indiquent les flèches sur la figure correspondante).
- 38• Insérez les pédales repose-pied dans la housse du dossier, comme sur la figure.
- 39• Pour achever l'installation de la housse du dossier sur le châssis, boutonnez-la à la base du châssis comme sur la figure A. Faites passer la partie basse de la sangle entre-jambes sous l'assise, comme sur la figure B et laissez dépasser la partie haute de la sangle entre-jambes.

OUVERTURE ET FERMETURE

- Pour ouvrir Pliko P3 Naked version poussette, répétez les opérations décrites sur les paragraphes 2 et 3.
- Pour refermer Pliko P3 Naked version poussette, repliez les compas de la capote, relevez le dossier et répétez les opérations décrites dans les paragraphes 13, 14 et 15.

REGLAGE REPOSE-PIED

- 40• Le repose-pied est réglable en 3 positions. Pour rabattre le repose-pied, actionnez les deux petits boutons latéraux et baissez le repose-pied. Pour le mettre en position haute, relevez-le jusqu'au clic.

PLATE-FORME ARRIERE

- 41• La plate-forme arrière facilite le franchissement des petits obstacles et permet de transporter un second enfant.

SEQUENCE DE CHARGE

- 42• Pour utiliser Pliko P3 Naked avec deux enfants, enclenchez tout d'abord les freins du châssis. Installez le plus jeune enfant sur le siège et accordez sa ceinture de sécurité (1). Saisissez les poignées (2) et faites monter le second enfant sur la plate-forme arrière (3).
 - Ne jamais laisser les enfants seuls dans la poussette.
 - Ne pas laisser l'enfant monter sur la plate-forme arrière lorsque la poussette est inoccupée.

CAPOTE

- La capote est équipée d'une fermeture éclair pour fixer l'habillage pluie.
- 43• Pour installer la capote, installez les fixations sur les empreintes prévues à cet effet au-dessus des accoudoirs de la poussette jusqu'à entendre le clic.
 - 44• Boutonner la capote sur la partie intérieure de l'accoudoir et au dossier de la poussette, comme indiqué sur la figure correspondante.
 - 45• Pour tendre la capote, poussez les compas vers le bas. La capote peut suivre l'inclinaison du dossier.
 - 46• La partie arrière du tissu peut être détachée en ouvrant la fermeture Éclair ; la capote peut ensuite être utilisée comme pare-soleil.
 - 47• Pour refixer la partie arrière du tissu, procédez comme indiqué sur la figure.
 - 48• La partie arrière de la capote s'étend lorsque le dossier s'incline. Grâce à la fermeture éclair à double glissière, une ouverture se forme pour augmenter le passage de l'air dans la poussette et pouvoir surveiller l'enfant.
 - 49• Pour retirer la capote, déboutonnez-la de la poussette, repliez les compas et retirez les embouts du châssis en les tournant vers l'intérieur de la poussette.

TABLIER

Tablier non disponible pour le marché français.

- 50• Pour fixer le tablier, unissez sa fermeture éclair à celle située sur le bas de la housse comme indiqué sur la figure correspondante.

HABILLAGE PLUIE

- 51• Pour fixer l'habillage pluie, unissez sa fermeture éclair à celle de la capote.
- 52• Accrochez la pression du cordon élastique sur la pression de la poussette comme indiqué sur la figure correspondante jusqu'à entendre le clic.
- 53• Fixez l'élastique du bas de l'habillage pluie au-dessus du bloc roues.
- 54• L'habillage pluie très pratique peut s'abaisser en ouvrant la fermeture éclair et en le rabattant sur la poussette. Celui-ci restera fixé à la poussette grâce aux élastiques.
- 55• Cet habillage pluie a été étudié pour permettre de couvrir également le siège auto Primo Viaggio lorsqu'il est fixé sur la poussette.
- Ne pas utiliser l'habillage pluie dans les milieux fermés, contrôler régulièrement que l'enfant n'a pas trop chaud.
 - Ne pas approcher l'habillage pluie de sources de chaleur et prêter attention à ce que des cigarettes ne l'endommagent pas.
 - S'assurer que l'habillage pluie n'entrave pas le bon fonctionnement de la poussette et ne bloque pas les parties articulées.
 - Toujours retirer l'habillage pluie avant de plier la poussette.
 - Nettoyer avec une éponge et de l'eau savonneuse. Ne pas utiliser de détergents.

CEINTURE DE SECURITE

- 56• Assurez-vous que la bretelle est correctement enclenchée en poussant comme indiqué sur la figure A et bouclez la ceinture comme indiqué sur la figure B.
- 57• Pour décrocher la ceinture, appuyez sur les côtés de la boucle (figure A) et dans le même temps tirez vers l'extérieur (figure B).
- 58• Pour plus de facilité, avant d'installer l'enfant dans la poussette, accrochez la petite boucle au dossier en insérant la languette dans le passant prévu à cet effet à mi-hauteur du dossier. Une fois la ceinture bouclée sur l'enfant, détachez-la du dossier pour laisser l'enfant libre de ses mouvements. La petite boucle doit rester sous les épaules de l'enfant.

REGLAGE DU DOSSIER

- 59• Le dossier est inclinable en quatre positions. Pour baisser le dossier, actionnez la poignée (figure A) et en même temps baissez le dossier jusqu'en position souhaitée. Pour le relever, poussez-le vers le haut.

POUR RETIRER LA HOUSSE

- 60• Pour retirer la housse de la poussette, déboutonnez ses fixations situées sur les accoudoirs, comme les flèches l'indiquent.
- 61• Retirez la sangle (d'un seul côté) comme indiqué sur la figure en tenant l'écrou avec le doigt.
- 62• Ouvrir les pressions sur les côtés de la housse comme indiqué sur la figure. Enlevez la sangle entre-jambes par le dessous de l'assise.
- 63• Défaire toutes les pressions tout autour de la housse et tirez la housse par le haut.

SYSTEME GANCIOMATIC avec PLIKO P3 NAKED VERSION POUSSETTE

Grâce aux fixations Ganciomatic, le système Ganciomatic permet de fixer tout simplement la nacelle Navetta et le siège auto Primo viaggio à Pliko Naked version poussette.

FIXATIONS GANCIOMATIC DE LA POUSSETTE

- 64• Pour soulever les fixations Ganciomatic de la poussette, relevez la housse dans les coins de l'assise et orienter les deux fixations vers le haut jusqu'au clic.
- 65• Pour abaisser les fixations Ganciomatic de la poussette, tirez les petits leviers vers l'extérieur et rabattez les fixations Ganciomatic; comme indiqué sur la figure.

PLIKO P3 NAKED + NAVETTA

- 66• Pour installer la nacelle Navetta sur la poussette, il faut:
- enclencher les freins de la poussette;
 - mettre le dossier de la poussette en position horizontale;
 - relever les fixations Ganciomatic de la poussette;
 - retirer la main courante et insérer les bouchons fournis dans les trous des accoudoirs;
 - soulever le repose-pied dans la position la plus haute;
 - saisir la nacelle par la poignée;
 - positionner la nacelle sur les fixations Ganciomatic de la poussette, la tête de la Navetta devant être du côté opposé aux poignées de la poussette (face à la personne qui pousse);
 - appuyer des deux mains sur les côtés de la Navetta jusqu'au clic;
 - Pour décrocher la Navetta, consultez son mode d'emploi.

PLIKO P3 NAKED + PRIMO VIAGGIO

- 67• Pour fixer le siège auto Primo viaggio sur la poussette, il faut:
- enclencher les freins de la poussette;
 - mettre le dossier de la poussette en position horizontale;
 - relever les fixations Ganciomatic de la poussette;
 - positionner le siège auto sur les fixations Ganciomatic de la poussette. La tête du siège auto devant être du côté opposé aux poignées (face à la personne qui pousse);
 - appuyer des deux mains sur les côtés du siège auto jusqu'au clic;
 - il est recommandé de ne pas retirer la main courante de la poussette lorsque le siège auto Primo viaggio est installé;
 - pour décrocher le siège auto de la poussette, consultez son mode d'emploi.

POUR TRANSFORMER LA POUSSETTE EN CHASSIS

Pour transformer la poussette en châssis, il faut préalablement retirer la housse.

- 68• Pour retirer la housse de la poussette, détachez ses fixations situées sur les accoudoirs comme l'indiquent les flèches.
- 69• Défaire les pressions sur les côtés de la housse comme indiqué sur la figure correspondante. Enlevez la sangle entre-jambes de la ceinture par le dessous de l'assise.
- 70• Défaire les pressions de la housse situés tout autour de l'assise et la décrocher du repose-pied. Enlever la housse par le haut.
- 71• Retirer l'assise en appuyant sur le bouton situé à l'arrière du châssis comme indiqué sur la figure correspondante sur les barres de droite et de gauche. Soulever le dossier des deux mains en le séparant du châssis.
- 72• Appuyer des deux mains sur les deux boutons de l'assise du châssis et soulever tout le bloc poussette comme indiqué sur la figure correspondante.

ACCESSOIRES en option:

- 73• **Sac à langer:** sac avec matelas pour changer bébé. Il peut s'accrocher sur la poussette.
- 74• **Moustiquaire:** moustiquaire équipée d'une fermeture éclair permettant de la zipper sur la capote.
- 75• **Sac de voyage:** sac pratique pour le transport de la poussette en avion ou en voiture.

NETTOYAGE ET ENTRETIEN

Votre poussette nécessite un minimum d'entretien. Les opérations de nettoyage et d'entretien doivent être effectuées uniquement par des adultes.

- Il est recommandé de maintenir toutes les parties articulées propres et au besoin de les lubrifier avec une huile légère.
- Essuyer les parties métalliques du produit pour prévenir la formation de rouille.
- Nettoyer régulièrement les parties en plastique avec un chiffon humide, ne pas utiliser de solvants ou produits abrasifs ou corrosifs.
- Brosser les parties tissées pour les dépoussiérer.
- Eliminer les dépôts de poussière et de sable des roues.
- Protéger les articles contre les agents atmosphériques, l'eau, la pluie, la neige, l'exposition prolongée au soleil pourrait altérer les couleurs de nombreux matériaux.
- Conserver le produit dans un endroit sec.
- Pour le lavage des parties tissées, suivre les indications ci-après.



⚠ AVERTISSEMENT

- LIRE ATTENTIVEMENT CETTE NOTICE AVANT TOUTE UTILISATION ET LA CONSERVER POUR TOUTE CONSULTATION ULTÉRIEURE. VOTRE ENFANT RISQUE DE SE BLESSER SI VOUS NE SUIVEZ PAS CES INSTRUCTIONS.
- CE VÉHICULE NE DOIT ÊTRE UTILISÉ QU'AVEC LE NOMBRE D'ENFANTS POUR LEQUEL IL A ÉTÉ CONÇU.
- L'ASSISE DE CE VÉHICULE EST HOMOLOGUÉE POUR DES ENFANTS DE LA NAISSANCE À 15 KG. LA PLATE FORME ARRIÈRE EST HOMOLOGUÉE POUR TRANSPORTER UN SECOND ENFANT DONT LE POIDS N'EXCÈDE PAS 20 KG.
- UTILISER LE HARNAIS DORSAL DÈS QUE L'ENFANT PEUT TENIR ASSIS TOUT SEUL.
- VEILLER À CE QUE LES ENFANTS SOIENT TOUJOURS ATTACHÉS LORSQU'ILS SONT INSTALLÉS SUR LA POUSSETTE ET À CE QUE LES SANGLES SOIENT AJUSTÉES À LEUR TAILLE.
- TOUJOURS UTILISER LA SANGLE ENTRE-JAMBES AVEC LA SANGLE VENTRALE.
- CE PRODUIT EST CONÇU POUR ÊTRE UTILISÉ EN COMBINAISON AVEC LES PRODUITS PEG PEREGO GANCIOMATIC SUIVANTS: NAVETTA, PRIMO VIAGGIO ET PRIMO VIAGGIO SIP.
- LES OPÉRATIONS D'ASSEMBLAGE ET DE DÉMONTAGE DOIVENT TOUJOURS ÊTRE EFFECTUÉES PAR DES ADULTES.
- NE PAS UTILISER LE PRODUIT SI DES PIÈCES SONT MANQUANTES OU ENDOMMAGÉS.
- NE JAMAIS LAISSER LES ENFANTS SEULS SANS SURVEILLANCE SUR LA POUSSETTE.
- A L'ARRÊT, TOUJOURS ACTIONNER LES FREINS.
- LE DISPOSITIF DE BLOCAGE À L'ARRÊT DOIT TOUJOURS ÊTRE ENCLENCHÉ LORS DE L'INSTALLATION ET DU RETRAIT DES ENFANTS HORS DE LA POUSSETTE.

- S'ASSURER QUE TOUS LES DISPOSITIFS DE VERROUILLAGE SONT CORRECTEMENT ENCLENCHÉS AVANT UTILISATION.
- AVANT UTILISATION, S'ASSURER QUE TOUS LES MÉCANISMES DE FIXATION SONT CORRECTEMENT ENCLENCHÉS.
- AVANT UTILISATION, TOUJOURS S'ASSURER QUE LE SIÈGE AUTO PRIMO VIAGGIO, PRIMO VIAGGIO SIP, NACELLE NAVETTA OU SONT CORRECTEMENT FIXÉS.
- NE PAS METTRE LES DOIGTS DANS LES MÉCANISMES.
- SURVEILLER LA POSITION DE L'ENFANT PENDANT LES OPÉRATIONS DE RÉGLAGE DES PARTIES MOBILES (POIGNÉE, DOSSIER...).
- TOUTE CHARGE SUR LES POIGNÉES INFLUE SUR LA STABILITÉ DE LA POUSSETTE: SE CONFORMER AUX INDICATIONS DU FABRICANT RELATIVES AUX CHARGES MAXIMALES ADMISES.
- LA MAIN COURANTE N'EST PAS CONÇUE POUR RECEVOIR UNE CHARGE, NI POUR MAINTENIR L'ENFANT EN POSITION ASSISE ET NE REMPLACE PAS LA CEINTURE DE SÉCURITÉ.
- LA CHARGE DU PANIER NE DOIT PAS DÉPASSER 5 KG. NE PAS METTRE DANS LE PORTE-BOISSON UNE CHARGE SUPÉRIEURE À CELLE INDIQUÉE SUR LE PORTE-BOISSON ET NE PAS Y INTRODUIRE DE BIBERON OU BOUTEILLE CHAUDE. NE PAS INTRODUIRE DANS LA POCHE DE LA CAPOTE (PRÉSENTE SUR CERTAINS MODÈLES) UNE CHARGE SUPÉRIEURE À 0.2 KG.
- NE PAS UTILISER À PROXIMITÉ D'ESCALIERS OU DE MARCHES.
- NE PAS UTILISER À PROXIMITÉ DE SOURCES DE CHALEUR, DE FLAMMES DIRECTES OU D'OBJETS DANGEREUX À PORTÉE DE L'ENFANT.
- L'UTILISATION D'ACCESSOIRES NON APPROUVÉS PAR LE FOURNISSEUR PEUT ÊTRE DANGEREUSE.
- NE PAS UTILISER CE PRODUIT PENDANT UN JOGGING OU AVEC DES PATINS À ROULETTES.
- EN CAS D'UTILISATION AVEC LA NAVETTA, UTILISER UNIQUEMENT LE MATELAS PEG PEREGO COMPLETO ANTISOFFOCO NAVETTA.

- **WICHTIG: Lesen Sie diese Hinweise sorgfältig vor der Benutzung und bewahren Sie sie auf. Wenn Sie diese Hinweise nicht beachten, kann die Sicherheit Ihres Kindes beeinträchtigt werden.**

- Farbliche und technische Änderungen vorbehalten.



Peg Perego S.p.A. ist gemäß ISO 9001 zertifiziert.

Die Zertifizierung garantiert den Kunden und Verbrauchern Transparenz und ermöglicht das Vertrauen in die Arbeitsweise unseres Unternehmens.

KUNDENDIENST

Bei Verlust oder Beschädigung ausschließlich Originalersatzteile von Peg Perego verwenden. Für eventuelle Reparaturen, Produktinformationen, den Austausch diverser Teile bzw. den Kauf von Originalersatzteilen oder Zubehörteilen wenden Sie sich bitte an den Kundendienst Peg-Perego:

Tel.: 0039-039-60.88.213,
Fax: 0039-039-33.09.992,
E-Mail: assistenza@pegperego.it,
www.pegperego.com

Als Peg Perego stehen wir unseren Kunden für jeden Bedarf immer gerne zur Seite. Deshalb ist es auch extrem wichtig, über die Meinung unserer Kunden Bescheid zu wissen. Wir bitten Sie, das FORMULAR ÜBER DIE KONSUMENTENZUFRIEDENHEIT nachdem Sie unsere Produkte ausprobiert haben, auszufüllen. Das Formular ist unter folgender Internetadresse abrufbar: "www.pegperego.com/SSCo.html.en-UK"
Wir würden uns über Anmerkungen und Ratschläge freuen.

PLIKO P3 NAKED

- Pliko P3 Naked kann als Sportwagen und dank seiner abnehmbaren Rückenlehne mit Sitzbezug auch als Kinderwagengestell verwendet werden.

GEBRAUCHSANLEITUNG

ÖFFNEN

1. Vor dem Öffnen des Gestells die beiden Schutzkappen von den Ovalrohren abziehen. Andernfalls kann das Gestell nicht einwandfrei geöffnet werden.
2. Zum Öffnen des Gestells die beiden Hebel an den Griffen nach oben ziehen (siehe Abbildung).
3. Gleichzeitig das Gestell anheben – es öffnet sich automatisch.
Um festzustellen, ob das Gestell korrekt geöffnet wurde, die beiden seitlichen Haken kontrollieren (siehe Abbildung).

MONTAGE

4. Zum Montieren der Vorderräder den Hebel A hinunterdrücken und das Rad nach Abbildung B einführen, bis es einrastet.
5. Zur Montage der Hinterräder, die mit dem Bremskabel verbundenen Hinterräder wie in der Abbildung dargestellt befestigen.
6. Die beiden Räder unterscheiden sich durch unterschiedliche Steckverbindungen. Das linke Rad besitzt eine Führungsrippe auf der Radachse und kann nur auf der linken Seite des Gestells vollständig aufgesteckt werden, wodurch die korrekte Positionierung der Räder gewährleistet

wird (siehe Abbildung).

7. Überprüfen, dass die Räder eingerastet sind (siehe Abbildung).
8. Zum Anbringen des Ablagekorbs die Schlaufen über die Haken vorn (A) und hinten (B und C) hängen.
9. Auf der Abbildung ist der montierte Ablagekorb dargestellt.
10. Man kann den Getränkehalter entweder am linken oder am rechten Lenker des Sportwagens anbringen; dafür sind zwei Klammern vorhanden.
11. Den Getränkehalter am Griff festmachen, indem man die Klammer erweitert und nach Abbildung bis zum Einrasten einsteckt.
 - Keine heißen Getränke und keine Flaschen, die schwerer als 1 kg (2,2 lbs) sind, am Getränkehalter befestigen.

FESTSTELLBREMSE

12. Zum Einlegen der Feststellbremse einen Bremshebel mit dem Fuß niederdrücken. Beide Hinterräder müssen arretiert sein.
 - Zum Lösen der Bremsen umgekehrt vorgehen.
 - Wenn der Wagen still steht, die Räder immer mit den Bremsen blockieren.

SCHWENKBARE RÄDER

13. Die Vorderräder werden frei schwenkbar, nachdem man nach Abbildung A den Hebel hinunter gedrückt hat. Um die Räder zu blockieren, den Hebel wieder nach oben drücken (siehe Abbildung B).

EINSTELLUNG DER GRIFFE

14. Die Griffe können auf zwei Höhen eingestellt werden. Für die hohe Position auf den Knopf drücken und gleichzeitig den Lenker nach oben ziehen. Zum Absenken wieder den Knopf betätigen und den Lenker nach unten drücken.

SCHLIESSEN

- Vor dem Schließen des Pliko P3 Naked müssen die Wiege Navetta oder der Autokindersitz Primo Viaggio abgenommen werden.
15. Der Wagen kann mit einer Hand geschlossen werden. Dazu zuerst den einen und dann den anderen Hebel nach oben ziehen, bis die Hebel einrasten.
 16. Den Griff in der Mitte (Abbildung 3) fassen und nach oben ziehen, bis der Wagen geschlossen ist (siehe Abbildung).
 17. Sicherstellen, dass der Wagen korrekt mit dem Sicherheitshaken geschlossen ist. Der geschlossene Wagen bleibt von selbst stehen.

TRANSPORT

18. Der Pliko P3 Naked kann bequem anhand des mittleren Griffes, wie abgebildet, gezogen werden. Die Vorderräder müssen dabei arretiert sein.
19. Der Wagen kann auch, wie abgebildet, mit Hilfe des seitlichen Griffes getragen werden.

GANCIOMATIC-SYSTEM mit PLIKO P3 NAKED VERSION GESTELL

Dank dem praktischen Ganciomatic-System wird in Sekundenschnelle aus dem Pliko P3 Naked Gestell durch Einklinken der Wiege Navetta oder des Autokindersitzes Primo Viaggio in die Ganciomatic-Verbindungsstücke ein komfortabler Kinderwagen.

GANCIOMATIC-VERBINDUNGSSTÜCKE DES GESTELLS

20. Die Ganciomatic-Verbindungsstücke des Gestells bis zum Einrasten nach oben drehen (siehe Abbildung).
21. Um die Ganciomatic-Verbindungsstücke

des Untergestells hinunterzuklappen, den Hebel nach außen ziehen und gleichzeitig die Verbindungsstücke nach unten drehen (siehe Abbildung).

PLIKO P3 NAKED + NAVETTA

Einhängen der Wiege im Pliko P3 Naked Gestell

- Am Pliko P3 Gestell die Feststellbremsen einlegen.
 - Die Ganciomatic-Verbindungsstücke nach oben drehen.
- 22• Die beiden Hebel neben dem Griff zum Schließen des Gestells, wie abgebildet, nach außen drehen.
 - 23• Die Fußstütze des Gestells in die oberste Position (1) stellen (siehe Abbildung).
 - 24• Jetzt kann die Wiege Navetta auf das Pliko P3 Naked Gestell gesetzt werden.
 - 25• Die Navetta am Tragebügel so halten, dass sich das Kopfteil auf der gegenüberliegenden Seite von den Schiebergriffen befindet, und über den Ganciomatic-Verbindungsstücken positionieren.
 - Bis zum Einrasten mit beiden Händen auf die Seitenwände der Navetta drücken.
 - Zum Abnehmen die Gebrauchsanleitung der Navetta zu Hilfe nehmen.

PLIKO P3 NAKED + PRIMO VIAGGIO

Einhängen der Autokindersitzes im Pliko P3 Naked Gestell:

- Am Pliko P3 Gestell die Feststellbremsen einlegen;
 - Die Ganciomatic-Verbindungsstücke nach oben drehen;
- 26• Jetzt kann die Autokindersitzes Primo Viaggio auf das Pliko P3 Naked Gestell gesetzt werden.
 - 27• Den Primo Viaggio am Tragebügel so halten, dass sich das Kopfteil auf der gegenüberliegenden Seite von den Schiebergriffen befindet.
 - Bis zum Einrasten mit beiden Händen auf die Seitenwände des Autokindersitzes drücken;
 - Zum Abnehmen die Gebrauchsanleitung der Autokindersitzes zu Hilfe nehmen.

SCHUTZBÜGEL

- 28• Das Untergestell besitzt an den Armlehnen Verschlusskappen, die man entfernt, bevor man den Schutzbügel einsetzt (bewahren Sie die Schutzkappen auf, falls Sie den Sportwagen ohne Schutzbügel verwenden möchten). Zum Entfernen der Schutzkappen auf den Knopf unter der Armlehne drücken und gleichzeitig die Schutzkappe herausziehen (bei beiden Armlehnen gleich verfahren).
- 29• Fügen Sie den Schutzbügel ein, indem Sie die beiden Enden in die Armlehnen schieben (siehe Abbildung), bis sie einrasten.
- 30• Man kann den Schutzbügel auch nur auf einer Seite öffnen, damit das Kind bequemer ein- und aussteigen kann, wenn es größer geworden ist. Zum Öffnen auf den Knopf unter der Armlehne drücken und gleichzeitig den Schutzbügel nach außen ziehen.
- 31• Zum Entfernen des Schutzbügels auf die beiden Knöpfe unter den Armlehnen drücken und gleichzeitig den Schutzbügel nach außen ziehen.

UMBAU DES UNTERGESTELLS ZUM SPORTWAGEN

MONTAGE

- 32• Für den Umbau des Pliko P3 Naked Gestells zum Sportwagen müssen die beiden Hebel neben dem Griff zum Schließen des Gestells, wie abgebildet, nach innen umgelegt werden.
- 33• Die Rückenlehne mit dem Sitzbezug auf die Sitzfläche des Gestells setzen (siehe Abbildung).
- 34• Zum Befestigen der Rückenlehne beidseitig die Druckknöpfe auf der Rückseite der Rückenlehne betätigen (siehe Bildausschnitt 1) und in die Einsteckhalterungen des Gestells so weit

- 35• Zum Einhängen der Steckverbindungsteile für die Rückenlehnenverstellung (A) müssen diese zuerst in Pfeilrichtung nach oben gedreht (B) und auf die hinteren Gestellrohre gesetzt werden.
- 36• Die beiden Steckverbindungsteile soweit in die Gestellrohre drücken bis sie einrasten.
- 37• Befestigen des Sitzbezugs am Sportwagen: Die Kunststoffhaken auf der Innenseite der Armlehnen in der Reihenfolge der abgebildeten Pfeile einhängen.
- 38• Die kleinen Hebel der Fußstützen in den Bezug der Rückenlehne einfügen (siehe Abbildung).
- 39• Den Bezug an der Sitzauflagefläche des Gestells anknöpfen (A). Das Ende des Schrittgurtes mit der Kunststoffplatte durch die Schlitz des Bezugs und der Gestellaufgabefläche ziehen (B).

ÖFFNEN UND SCHLIESSEN

- Zum Öffnen des Pliko P3 Naked Version Sportwagen die Hinweise zu den Abbildungen 2 und 3 befolgen.
- Zum Schließen des Pliko P3 Naked Version Sportwagen die Spannvorrichtungen des Verdecks lockern, die Rückenlehne anheben und die Hinweise zu den Abbildungen 13, 14 und 15 befolgen.

EINSTELLEN DER FUSSTÜTZEN

- 40• Die Fußstütze kann auf drei verschiedene Positionen eingestellt werden. Zum Herunterklappen der Fußstütze die beiden seitlichen Hebel nach unten ziehen und gleichzeitig die Fußstütze hinunterklappen. Zum Hochklappen die Fußstütze nach oben drücken, bis sie einrastet.

HINTERES TRITTBRETT

- 41• Das hintere Trittbrettchen erleichtert das Überwinden von kleinen Höhenunterschieden. Es ermöglicht auch das Mitfahren eines größeren Geschwisterchen.

FAHREN MIT ZWEI KINDERN

- 42• Um zwei Kinder mit dem Pliko P3 Naked zu befördern, zuerst die Feststellbremsen einlegen, danach das kleinere Kind hineinsetzen und den Sicherheitsgurt anlegen (1). Die Griffe festhalten (2) und das zweite Kind auf die Trittbrettchen (3) stellen lassen.
 - Lassen sie Ihre Kinder nie unbeaufsichtigt. Lassen Sie es nicht zu, dass ihr Kind auf die Trittbrettchen steigt, wenn Sie den Sportwagen nicht halten oder dieser leer ist.

VERDECK

- Das Verdeck ist mit einem Reißverschluss ausgestattet, der mit dem Reißverschluss des Regenschutzes oder des Mückennetzes verbunden werden kann.
- 43• Zur Montage des Verdecks die Verdeckhalter bis zum Einschnappen nach unten drücken (siehe Abbildung).
 - 44• Das Verdeck, wie abgebildet, an der Innenseite der Armlehnen und hinter der Rückenlehne festknöpfen.
 - 45• Zum Spannen des Verdecks die Verdeckspanner nach unten drücken. Das Verdeck kann mit der Rückenlehne verstellt werden.
 - 46• Der hintere Teil des Verdeckes kann durch das Öffnen des Reißverschlusses abgenommen werden. So kann das Verdeck auch als Sonnenschutz genutzt werden.
 - 47• Zum Befestigen des hinteren Verdeckteiles den Reißverschluss wie abgebildet wieder miteinander verbinden.
 - 48• Beim Absenken der Rückenlehne vergrößert sich der

- geschlossene hintere Teil des Verdeckes. Mit Hilfe des doppelten Reißverschlusses kann ein Fenster zur besseren Belüftung und zum Beobachten des Kindes beim Schlafen, geöffnet werden.
- 49• Zum Entfernen des Verdeckes muss es zuerst vom Sportwagen abgeknöpft werden. Dann beide Verdeckhalter auf der Außenseite hochheben und zugleich ins Innere des Sportwagens drücken.

DECKE

- 50• Zum Befestigen der Decke den Reißverschluss, wie abgebildet, mit dem Reißverschluss an der Fußstütze verbinden.

REGENSCHUTZ

- 51• Der Regenschutz wird mittels Reißverschluss an der Vorderkante des Verdeckes befestigt.
- 52• Beidseitig den Druckknopf des Gummibandes auf das Verdeckgelenk aufdrücken, wie in der Abbildung dargestellt.
- 53• Die unteren Gummibänder befestigen den Regenschutz bei den Vorderrädern.
- 54• Der Regenschutz kann durch Öffnen des Reißverschlusses geöffnet werden und bleibt trotzdem durch die praktischen Gummibänder am Sportwagen befestigt.
- 55• Der Regenschutz garantiert auch dann besten Schutz, wenn sich das Kind mit dem Autokindersitz Primo Viaggio im Sportwagen befindet.
- Den Regenschutz nicht in geschlossenen Räumen verwenden und immer kontrollieren, ob dem Kind darunter etwa zu warm wird.
 - Den Regenschutz aus PVC nicht in die Nähe von Hitzequellen bringen und mit Zigaretten Acht geben.
 - Sicherstellen, dass der Regenschutz nicht an bewegten Teilen des Wagens schleift.
 - Vor Schließen des Wagens Regenschutz immer abnehmen.
 - Mit einem Schwamm und Seifenwasser reinigen, keine Reinigungsmittel verwenden.

SICHERHEITSGURT

- 56• Vergewissern Sie sich, dass die Gurte richtig am Gestell befestigt sind.
- A: Beide Schultergurthalter auf die Verschlusszungen, wie abgebildet, aufstecken.
B: Die Gurte miteinander durch Einstecken der Verschlusszungen in das Gurtschloss verbinden.
- 57• Zum Abschnallen die Verschlusszungen zusammendrücken und gleichzeitig den Beckengurt nach außen ziehen.
- 58• Die neuen Sicherheitsgurte mit dem „Stecksystem“ erleichtern das Anlegen. Vor dem Anschnallen die Steckverbindung in die Rückenlehne laut Abbildung stecken; danach das Kind anurten und für mehr Bewegungsfreiheit des Kindes die Steckverbindung wieder aus der Rückenlehne ziehen. Die Steckeinrichtung muss hinter den Schultern des Kindes bleiben.

EINSTELLEN DER RÜCKENLEHNE

- 59• Die Rückenlehne kann in vier verschiedene Stellungen gebracht werden. Zum Senken der Rückenlehne den Griff heben (Abbildung A) und gleichzeitig die Rückenlehne in die gewünschte Stellung bringen (Abbildung B) und einrasten lassen.
Zum Anheben die Rückenlehne nach oben drücken.

ABZIEHEN DES BEZUGS

- 60• Um den Bezug vom Sportwagen abzuziehen, die Verbindungsstücke des Bezugs in Pfeilrichtung von den Armlehnen lösen.
- 61• Den Beckengurt nur auf einer Seite, wie abgebildet, vom Gestell abschrauben.
- 62• Die Druckknöpfe von den Seitenteilen lösen (siehe Abbildung).

Den Schrittgurt durch die Sitzfläche nach oben herausziehen.

- 63• Die Druckknöpfe des Bezugs vom Sitz lösen, den Bezug hochheben und nach vorne von den Verstellhebeln der Fußstütze abziehen.

GANCIOMATIC-SYSTEM mit PLIKO P3 NAKED VERSION SPORTWAGEN

Dank dem praktischen Ganciomatic-System kann in Sekundenschnelle der Sportwagens Pliko P3 Naked mit der Wiege Navetta oder dem Autokindersitz Primo Viaggio, durch Einklinken in die Ganciomatic-Verbindungsstücke, ausgestattet werden.

GANCIOMATIC-VERBINDUNGSSTÜCKE DES SPORTWAGENS

- 64• Um die Ganciomatic-Verbindungsstücke des Sportwagens hochzuklappen, den Bezug an den Ecken des Sitzes hochheben und die beiden Verbindungsstücke nach oben drehen, bis sie einrasten.
- 65• Um die Ganciomatic-Verbindungsstücke des Sportwagens herunterzuklappen, den Hebel nach außen ziehen und gleichzeitig die Verbindungsstücke nach unten drehen (siehe Abbildung).

PLIKO P3 NAKED + NAVETTA

- 66• Einhängen der Babyschale Navetta am Sportwagen:
- Den Sportwagen bremsen;
 - Die Rückenlehne des Sportwagens vollständig herunterklappen;
 - Die Ganciomatic-Verbindungsstücke des Sportwagens hochstellen;
 - Den Sicherheitsbügel entfernen und die beiliegenden Verschlusskappen einsetzen, um die Armlehnen des Sportwagens zu verschließen;
 - Die Fußstütze des Sportwagens in die höchste Position heben;
 - Den Griff der Navetta fassen;
 - Die Navetta auf die Ganciomatic-Verbindungsstücke des Sportwagens aufsetzen. Dabei muss sich das Kopfteil der Babyschale entgegengesetzt zu den Lenkern des Sportwagens befinden;
 - Mit beiden Händen bis zum Einrasten auf die Seiten der Navetta drücken;
 - Zum Lösen der Babyschale Navetta vom Sportwagen die zugehörige Bedienungsanleitung zu Hilfe nehmen.

PLIKO P3 NAKED + PRIMO VIAGGIO

- 67• Einhängen des Autokindersitzes am Sportwagen:
- Den Sportwagen bremsen;
 - Die Rückenlehne des Sportwagens vollständig herunterklappen;
 - Die Ganciomatic-Verbindungsstücke des Sportwagens hochstellen;
 - Den Autokindersitz in Richtung der Mutter positionieren und nach unten drücken, bis er einrastet;
 - Den Schutzbügel nicht vom Sportwagen entfernen, wenn der Autokindersitz angebracht wird;
 - Zum Lösen des Autokindersitzes die zugehörige Bedienungsanleitung zu Hilfe nehmen.

UMBAU DES SPORTWAGENS ZUM GESTELL

Um den Sportwagen zum Gestell umzubauen, muss zuerst der Bezug abgenommen werden.

- 68• Um den Bezug vom Sportwagen abzunehmen, die Verbindungsstücke des Bezugs in Pfeilrichtung von den Armlehnen lösen.
- 69• Die Druckknöpfe von den Seitenteilen lösen (siehe Abbildung).
Den Schrittgurt durch die Sitzfläche nach oben

- herausziehen.
- 70• Die Druckknöpfe des Bezugs vom Sitz lösen, den Bezug hochheben und nach vorne von den Verstellhebeln der Fußstütze abziehen.
- 71• Die Steckverbindung zwischen Rückenlehne und Gestell durch Betätigen der Drucktasten und gleichzeitigem nach oben Ziehen der Rückenlehne lösen.
- 72• Mit beiden Händen die Rückenlehne aus der Steckverbindung und den Sitzbezug aus den Verstellhebeln der Fußstütze ziehen.

ZUBEHÖR

- 73• Wickeltasche: Tasche mit Wickelunterlage, lässt sich am Sportwagen befestigen.
- 74• Mückennetz: Mückennetz mit Reißverschluss, lässt sich mit dem Reißverschluss des Verdecks verbinden.
- 75• Reisetasche: Praktische Tasche für den Transport des Sportwagens im Flugzeug.

REINIGUNG UND PFLEGE

Ihr Produkt ist nur gering wartungsbedürftig. Die Reinigung und Instandhaltung darf ausschließlich von Erwachsenen durchgeführt werden.

- Alle beweglichen Teile unbedingt sauber halten und wenn nötig, mit Leichtöl schmieren.
- Die Metallteile gut trocknen, um die Rostbildung zu vermeiden.
- Die Kunststoffteile regelmäßig mit einem feuchten Lappen reinigen – keine Lösungsmittel oder ähnliche Produkte verwenden.
- Die Stoffteile abbürsten, um den Staub zu entfernen.
- Die Räder staub- und sandfrei halten.
- Den Produkt vor Witterungseinflüssen, wie Wasser, Regen oder Schnee geschützt aufbewahren; eine längere Bestrahlung durch die Sonne kann zu Farbänderungen der verschiedenen Materialien führen.
- Den Produkt an einem trockenen Ort aufbewahren.
- Für die Reinigung des Bezugs sind die folgenden Hinweise zu beachten.



WARNUNG

- DIESES FAHRZEUG WURDE FÜR DEN TRANSPORT VON EINEM KIND IM SITZEN UND EINEM KIND IM STEHEN AUF DEN TRITTBRETTCHEN AN DER RÜCKSEITE DES SPORTWAGENS KONZIPIERT.
- DIESES FAHRZEUG IST FÜR KINDER VON GEBURT AN BIS ZU EINEM GEWICHT VON 15 KG IN DER SITZFUNKTION VORGESEHEN. DIE TRITTBRETTCHEN AN DER RÜCKSEITE SIND ZUM BEFÖRDERN EINES ZWEITEN KINDES BIS ZU 20 KG VORGESEHEN.
- SOBALD DAS KIND IN DER LAGE IST VON ALLEIN AUFRECHT ZU SITZEN, DAS GURTSYSTEM BENUTZEN.
- DER KINDERWAGEN WURDE FÜR DEN GEBRAUCH IN VERBINDUNG MIT ANDEREN PRODUKTEN DER REIHE PEG PEREGO GANCIOMATIC ENTWICKELT: NAVETTA, PORTE ENFANT SOFT, PRIMO VIAGGIO, PRIMO VIAGGIO SIP.
- DER ZUSAMMENBAU SOWIE VORBEREITUNG DES PRODUKTS MUSS DURCH ERWACHSENE PERSONEN ERFOLGEN.
- DEN KINDERWAGEN NICHT BENUTZEN, WENN TEILE FEHLEN ODER SCHÄDEN FESTGESTELLT WURDEN.
- IMMER DIE 5-PUNKT-GURTE BENUTZEN; IMMER DEN SCHRITTGURT IN VERBINDUNG MIT DEM BECKENGURT VERWENDEN.
- DAS KIND NICHT UNBEAUFICHTIGT LASSEN.

- BEIM ABSTELLEN DES KINDERWAGENS STETS DIE BREMSEN BETÄTIGEN.
- VOR GEBRAUCH PRÜFEN, DASS ALLE VERBINDUNGSELEMENTE KORREKT MITEINANDER VERBUNDEN SIND.
- VOR GEBRAUCH SICHERSTELLEN, DASS DER SEPARAT ERHÄLTICHE AUTOKINDERSITZ BZW. DIE KINDERWAGENAUFsätze RICHTIG BEFESTIGT SIND.
- NICHT MIT DEN FINGERN IN DIE VERBINDUNGSELEMENTE GREIFEN.
- BEI DER EINSTELLUNG DER BEWEGLICHEN ELEMENTE DES KINDERWAGENS (GRIFF, RÜCKENLEHNE) AUF DAS KIND ACHT GEBEN.
- AN DEN SCHIEBERGRIFFEN BEFESTIGTE LASTEN BEEINTRÄCHTIGEN DIE STANDFESTIGKEIT DES SPORTWAGENS. FÜR DAS MAXIMALGEWICHT DER LASTEN HERSTELLERANWEISUNGEN BEACHTEN.
- DER VORDERE SCHUTZBÜGEL IST NICHT DAZU KONZIPIERT, DAS GEWICHT DES KINDES ZU HALTEN UND ERSETZT NICHT DEN SICHERHEITSGURT.
- KEINE LASTEN VON ÜBER 5 KG GEWICHT IN DEN EINKAUFSKORB LEGEN. IN DEN GETRÄNKEHALTER KEINE HÖHEREN LASTEN EINSETZEN, ALS IM GETRÄNKEHALTER SELBST ANGEGBEN. NIE HEISSGETRÄNKE EINSETZEN. IN DIE VERDECKTASCHEN (FALLS VORHANDEN) KEINE LASTEN VON MEHR ALS 0,2 KG EINSETZEN.
- DAS PRODUKT NICHT IN DER NÄHE VON TREPPEN ODER STUFEN ABSTELLEN; NICHT IN DER NÄHE VON HITZEQUELLEN, OFFENEN FLAMMEN ODER GEFÄHRLICHEN GEGENSTÄNDEN, DIE SICH IN REICHWEITE DES KINDES BEFINDEN, ABSTELLEN.
- DAS BENUTZEN ANDERER ALS DURCH DEN HERSTELLER ZUGELASSENER ZUBEHÖRTEILE KÖNNTE ZU GEFAHREN FÜHREN.
- DIESES PRODUKT IST NICHT ZUM JOGGEN ODER ROLLSCHUHLAUFEN GEEIGNET.

ES•ESPAÑOL

- **IMPORTANTE:** lea detenidamente estas instrucciones y consérvelas para utilizarlas eventualmente en otra ocasión. La seguridad del niño puede ponerse en peligro si no se siguen estas instrucciones.

- PEG PEREGO podrá modificar los modelos descritos en este prospecto, por razones técnicas o comerciales.



Peg Peregó S.p.A. cuenta con la certificación ISO 9001.

Dicha certificación ofrece tanto a los clientes como a los consumidores la garantía de una transparencia y confianza por lo que concierne al modo de trabajar de la empresa.

SERVICIO DE ASISTENCIA

Si por casualidad alguna parte del modelo se pierde o se rompe, usar sólo piezas de repuesto originales Peg Peregó. Para todo lo que concierne las reparaciones, cambios, informaciones sobre los productos y la venta de repuestos originales y accesorios, contacte con el Servicio de Asistencia Peg-Peregó:
Tel.: 0039-039-60.88.213
Fax: 0039-039-33.09.992
e-mail: assistenza@pegperegó.it
www.pegperegó.com

Peg Peregó está a disposición de sus Consumidores para satisfacer lo mejor posible todas sus exigencias. Por eso, conocer lo que piensan nuestros Clientes, es para nosotros muy importante y fundamental. Le agradeceremos mucho si, después de haber utilizado uno de nuestros productos rellena el FORMULARIO DE SATISFACCIÓN DEL CONSUMIDOR que encontrará en internet en la siguiente dirección: "www.pegperegó.com/SSCo.html.en-UK", indicando las posibles observaciones o sugerencias.

PLIKO P3 NAKED

- Pliko P3 Naked, gracias a su respaldo de quita y pon puede usarse tanto en la versión cochecito como silla de paseo.

INSTRUCCIONES DE USO

APERTURA

1. Antes de abrir el cochecito hay que quitar los dos tapones de protección de los ganchos como indica la figura pues de no ser así no se abrirá correctamente.
2. Para abrir el carrito hay que tirar hacia arriba las dos palanquitas que hay en el asa como indica la figura.
3. Al mismo tiempo levantar el cochecito que se abrirá automáticamente.
Para comprobar que la silla de paseo está abierta correctamente controlar los dos ganchos laterales (véase la figura).

MONTAJE

4. Para montar las ruedas delanteras bajar la palanca A y meter la rueda como indica la figura B hasta oír clic.
5. Para montar las ruedas traseras enganche las ruedas, unidas por el cable del freno, como indica la figura.
6. Diferencie atentamente la rueda izquierda de la derecha para acoplar correctamente las 2

ruedas traseras. La rueda de la izquierda tiene una nervadura en el tubo de la rueda y una en la estructura para garantizar que se acoplen correctamente (véase la figura).

7. Compruebe que se hayan acoplado bien hasta que oiga el clic, como indica la figura.
8. Para montar la cestilla, meter las ranuras en los ganchos delanteros A y en los ganchos traseros B y C.
9. La figura muestra la cestilla enganchada.
10. El portabebidas se puede poner en el asa izquierda o derecha de la silla de paseo gracias a las dos abrazaderas.
11. Para aplicar el portabebidas al asa, ensanchar la abrazadera y fijarlo como indica la figura hasta oír clic.
 - Se aconseja no meter en el portabebidas bebidas calientes ni con un peso superior a 1 Kg (2,2 lbs).

FRENO

12. Para frenar Pliko P3 Naked, bajar con el pie las palancas que hay en las ruedas traseras como indica la figura.
 - Para desbloquear los frenos hacer la operación anterior al contrario.
 - Cuando están parados pongan siempre los frenos.

RUEDAS GIRATORIAS

13. Para que giren las ruedas delanteras hay que bajar la palanca como indica la figura A. Para que no giren, mover la palanca en el sentido contrario como indica la figura B.

REGULACIÓN DE LAS ASAS

14. Las asas se pueden regular en altura en dos posiciones. Para la posición alta, presionar el botón y al mismo tiempo subir el asa hacia arriba. Para bajarla hacer lo mismo en sentido contrario.

CIERRE

- Antes de cerrar Pliko P3 Naked hay que desenganchar el capazo o la silla de auto Primo Viaggio.
15. Se puede cerrar la silla de paseo con una sola mano: primero tirar hacia arriba una palanca y luego la otra.
 16. Coger la empuñadura central (figura 3) y tirar hacia arriba hasta que se cierre, como indica la figura.
 17. Comprobar que el cochecito se ha cerrado bien con el gancho de seguridad. El cochecito cerrado se sostiene en pie solo.

TRANSPORTE

18. Pliko P3 Naked se puede transportar cómodamente (teniendo las ruedas delanteras fijas) cogiendo la empuñadura central como indica la figura.
19. Se puede transportar también gracias a su asa lateral, como indica la figura.

GANCIOMATIC SYSTEM con PLIKO P3 NAKED VERSIÓN COCHECITO

Ganciomatic System es el sistema práctico y rápido que gracias a sus acoples Ganciomatic permite enganchar a Pliko P3 Naked versión cochecito, el capazo y la silla Primo Viaggio, dotados a su vez con el sistema Ganciomatic.

ACOPLES GANCIOMATIC DEL COCHECITO

20. Para subir los acoples Ganciomatic del cochecito, girar hacia arriba los dos acoples hasta oír clic, como indica la figura.
21. Para bajar los acoples Ganciomatic del cochecito, tirar hacia fuera la palanquita y al mismo tiempo girar hacia abajo los acoples como indica la figura.

PLIKO P3 NAKED + NAVETTA

Para enganchar el capazo Navetta al Pliko P3 Naked versión cochecito hay que:
– Frenar Pliko P3;

- Subir los acoples Ganciomatic;
- 22• Girar las dos palanquitas que hay en la parte de detrás del cochecito hacia fuera, como indica la figura;
- 23• Subir el reposapiés del cochecito en la posición más alta (figura 1);
- 24• Pliko P3 Naked versión cochecito ahora ya está listo para poderlo enganchar a Navetta;
- 25• Coger la empuñadura de Navetta y ponerla sobre los acoples Ganciomatic del cochecito, manteniendo el lado de la parte superior del capazo por la parte opuesta a las asas del cochecito;
 - Presionar con ambas manos en los lados de Navetta hasta oír clic;
 - Para desenganchar el capazo Navetta del cochecito consultar su manual de instrucciones.

PLIKO P3 NAKED + PRIMO VIAGGIO

Para enganchar la silla de auto al cochecito hay que:

- Frenar Pliko P3;
- Enganchar la barra frontal (véase más abajo el apartado correspondiente a la barra frontal);
- 26• Pliko P3 Naked versión cochecito está listo para enganchar a la silla Primo Viaggio;
- 27• Coger la empuñadura de la silla y meterla en los acoples Ganciomatic del cochecito, manteniendo el lado del cabezal de la silla por la parte opuesta a las asas del cochecito. Presionar con ambas manos en los lados de la silla hasta oír clic;
 - Para desenganchar la silla de auto del cochecito consultar su manual de instrucciones.

BARRA FRONTAL

- 28• El cochecito lleva los tapones de cierre de los reposabrazos aplicados; para desenganchar la barra frontal primero hay que quitarlos (conservar los tapones por si hubiera que utilizar la silla de paseo sin barra frontal). Para quitar los tapones presionar el botón que hay debajo del reposabrazos y al mismo tiempo sacar el tapón (hacerlo en ambos lados).
- 29• Para enganchar la barra frontal, meter los dos extremos de la barra frontal en los reposabrazos como indica la figura, hasta oír clic.
- 30• Se puede abrir la barra frontal solo por un lado para facilitar que entre o salga el niño cuando es más mayor. Para abrir, presionar el botón que hay debajo del reposabrazos y al mismo tiempo tirar de la barra frontal hacia fuera.
- 31• Para quitar la barra frontal presionar los dos botones que hay debajo de los reposabrazos y al mismo tiempo tirar de la barra frontal hacia fuera.

PARA CONVERTIR EL COHECITO EN SILLA DE PASEO

MONTAJE

- 32• Para convertir Pliko P3 Naked versión cochecito en silla de paseo hay que asegurarse de que las dos palancas estén bajadas como indica la figura.
- 33• Poner el respaldo con la colchoneta en el asiento del cochecito, como indica la figura.
- 34• Para enganchar el respaldo al cochecito hay que meter los dos extremos, presionando los dos botones, en el asiento del cochecito, como indica la figura 1, hasta oír clic, como indica la figura 2.
- 35• Para enganchar el saliente que regula el respaldo al cochecito, hay que girar hacia arriba el acople (figura B, en la dirección que indica la flecha) y ponerlo detrás del montante trasero.
- 36• Empujar los dos acoples hacia abajo, hasta oír clic, en los alojamientos de los montantes traseros.
- 37• Para enfundar la silla de paseo, enganchar los acoples de la colchoneta en los reposabrazos, como indican las flechas de la figura.
- 38• Meter las palanquitas del reposapiés en la

- colchoneta del respaldo, como indica la figura.
- 39• Para concluir el enganche de la colchoneta en el cochecito, enganchar los botones de la colchoneta en la base, como indica la figura A. Pasar la tira entrepiernas más baja por debajo del asiento, como indica la figura B, dejando encima de la colchoneta la tira entrepiernas más alta.

APERTURA Y CIERRE

- Para abrir Pliko P3 Naked versión silla de paseo, repetir las operaciones de la figura 2 y 3.
- Para cerrar Pliko P3 Naked versión silla de paseo aflojar los compases de la capota, levantar el respaldo y repetir las operaciones de la figura 13, 14 y 15.

REGULACIÓN DEL REPOSAPIÉS

- 40• El reposapiés se puede regular en tres posiciones. Para bajar el reposapiés, tirar de las dos palanquitas laterales hacia abajo y al mismo tiempo bajarlo. Para subir el reposapiés, empujarlo hacia arriba hasta oír clic.

PELDAÑO TRASERO

- 41• El peldaño trasero facilita el esfuerzo de la madre al superar los pequeños desniveles y además puede servir para transportar otro niño.

SECUENCIA DE CARGA

- 42• Para utilizar Pliko P3 Naked con dos niños primero hay que frenar Pliko y luego poner al niño más pequeño en el asiento con el cinturón de seguridad (1). Coger las asas (2) y hacer que suba el otro niño sobre el peldaño (3).
 - No dejar nunca solos a los niños.
 - No permitir al niño que suba al peldaño trasero con la silla de paseo vacía.

CAPOTA

- La capota lleva una cremallera para poder aplicar el protector de lluvia.
- 43• Para montar la capota, empujar hacia abajo los acoples hasta oír clic como indica la figura.
- 44• Abrochar la capota como indica la figura dentro del reposabrazos y en el respaldo de la silla de paseo.
- 45• Para tensar la capota, empujar hacia abajo el compás. La capota puede reclinarsse siguiendo la inclinación del respaldo.
- 46• Abriendo la cremallera se puede quitar la parte de detrás del tejido, utilizando también la capota como parasol.
- 47• Para volver a unir la parte trasera del tejido, siga los pasos como indica la figura.
- 48• Bajando el respaldo de la silla de paseo, la capota trasera se alarga y gracias a la cremallera con doble cursor se puede crear una ventana para que pase mejor el aire y poder ver al niño cuando duerme.
- 49• Para quitar la capota hay que desabrocharla de la silla de paseo, aflojar los compases y subir las aletas de los acoples empujando hacia dentro de la silla de paseo.

CUBREPIES

- 50• Per enganchar el cubrepies unir la cremallera de éste con la del reposapiés como indica la figura.

PROTECTOR DE LLUVIA

- 51• Para montar el protector de lluvia hay que unir la cremallera de éste con la de la capota.
- 52• Enganche el botón de la goma al botón de la silla de paseo como indica la figura hasta oír clic.
- 53• Fijar la goma más baja del protector de lluvia a la rueda.
- 54• El práctico protector de lluvia puede bajarse abriendo la cremallera y se queda fijado a la silla de paseo gracias a las gomas.
- 55• Este protector de lluvia ha sido diseñado también para cuando en la silla de paseo esté enganchada la silla de auto Primo Viaggio, garantizando así

una protección total.

- No utilizar el protector en sitios cerrados y controlar siempre que el niño no esté sudado.
- No colocar el protector de lluvia de PVC cerca de fuentes de calor y cuidado con los cigarrillos.
- Asegurarse de que el protector de lluvia no interfiera con ningún mecanismo en movimiento del cochecito o de la silla de paseo.
- Quitar siempre el protector de lluvia antes de cerrar el cochecito o la silla de paseo.
- Lavar con una esponja y agua con jabón, sin utilizar detergentes.

CINTURÓN DE SEGURIDAD

- 56• Asegurarse de que el tirante esté bien metido empujando como indica la figura A. Enganchar el cinturón como indica la figura B.
- 57• Para desenganchar el cinturón, presionar a los lados de la hebilla (figura A) y al mismo tiempo tirar hacia fuera la correa de la cintura (figura B).
- 58• El nuevo cinturón de seguridad desde ahora es más fácil de poner gracias al sistema “quita y pon”. De hecho, antes de enganchar el cinturón hay que poner la hebilla en el respaldo metiendo la lengüeta en su presilla como indica la figura; luego cuando se ha enganchado el cinturón al niño hay que quitarlo del respaldo para dejar al niño más libre en sus movimientos. La hebilla tiene que quedar por debajo de los hombros del niño.

REGULACIÓN DEL RESPALDO

- 59• El respaldo se puede reclinar en cuatro posiciones. Para bajarlo, levantar el asa (figura A) y al mismo tiempo bajar el respaldo (figura B), bloqueándolo en la posición deseada. Para subirlo, empujar el respaldo hacia arriba.

DESENFUNDABLE

- 60• Para desenfundar la silla de paseo, desenganchar los acoples de la colchoneta de los reposabrazos como indican las flechas.
- 61• Desabrochar los botones de la funda del asiento y extraerla para sacar la funda de los ganchos del reposapiés.
- 62• Desenganchar los botones de la colchoneta lateralmente como indica la figura. Sacar la tira entrepiernas del cinturón por debajo del asiento.
- 63• Desenganchar los botones de la colchoneta del asiento y sacarla para extraer la colchoneta de los ganchos del reposapiés. Sacar la colchoneta por arriba.

GANCIOMATIC SYSTEM con PLIKO P3 NAKED VERSIÓN SILLA DE PASEO

El Ganciomatic System es el sistema práctico y rápido que gracias a los acoples Ganciomatic permite enganchar a Pliko P3 Naked versión silla de paseo, Navetta y Primo Viaggio, dotados a su vez con el sistema Ganciomatic.

ACOPLES GANCIOMATIC DE LA SILLA DE PASEO

- 64• Para subir los acoples Ganciomatic de la silla de paseo, levantar la colchoneta en las esquinas del asiento y girar hacia arriba los dos acoples hasta oír clic.
- 65• Para bajar los acoples Ganciomatic de la silla de paseo, tirar hacia fuera la palanquita y al mismo tiempo girar hacia abajo los acoples, como indica la figura.

PLIKO P3 NAKED + NAVETTA

- 66• Para enganchar el capazo Navetta a la silla de paseo hay que:
- Frenar la silla de paseo;
 - Bajar completamente el respaldo de la silla de paseo;

- Subir los acoples Ganciomatic de la silla de paseo;
- Quitar la barra frontal y meter los tapones que se entregan en dotación para cerrar los reposabrazos de la silla de paseo;
- Subir el reposapiés de la silla de paseo en la posición más alta;
- Coger la empuñadura de Navetta;
- Poner Navetta en los acoples Ganciomatic de la silla de paseo, teniendo el lado del cabezal del capazo por la parte opuesta a las asas de la silla de paseo;
- Presionar con ambas manos sobre los lados de Navetta hasta oír clic;
- Para desenganchar el capazo Navetta de la silla de paseo consultar su manual de instrucciones.

PLIKO P3 NAKED + PRIMO VIAGGIO

- 67• Para enganchar la silla de auto a la silla de paseo hay que:
- Frenar la silla de paseo;
 - Bajar completamente el respaldo de la silla de paseo;
 - Subir los acoples Ganciomatic de la silla de paseo;
 - Poner la silla de auto hacia la madre y empujarla hacia abajo hasta oír clic;
 - Se aconseja no quitar la barra frontal de la silla de paseo cuando se engancha la silla de auto;
 - Para desenganchar la silla de auto de la silla de paseo consultar su manual de instrucciones.

PARA CONVERTIR LA SILLA DE PASEO EN COCHECITO

Para transformar la silla de paseo en cochecito lo primero que hay que hacer es desenfundarla.

- 68• Desenfundar la silla de paseo, desenganchando los acoples de la colchoneta de los reposabrazos como indican las flechas.
- 69• Desenganchar los botones de la colchoneta lateralmente como indica la figura. Sacar la tira entrepiernas del cinturón por debajo del asiento.
- 70• Desenganchar los botones de la colchoneta del asiento y sacarla para extraer la colchoneta de los ganchos del reposapiés. Sacar la colchoneta por arriba.
- 71• Desenganchar la base apretando el botón que hay en la parte trasera del cochecito, como indica la figura; tanto en la barra de la derecha como de la izquierda. Levantar hacia arriba el respaldo de la base con ambas manos.
- 72• Presionar los dos botones en el asiento del cochecito con ambas manos y levantar toda la base hacia arriba, como indica la figura.

ACCESORIOS

- 73• Bolso con Cambiador: bolso con colchoneta para cambiar al bebé que se puede enganchar a la silla de paseo.
- 74• Mosquitero: mosquitero con cremallera que se puede aplicar a la capota con cremallera.
- 75• Bolso de viaje: práctico bolso para transportar en avión la silla de paseo.

LIMPIEZA & MANTENIMIENTO

Su producto necesita un mínimo mantenimiento. Las operaciones de limpieza y mantenimiento tiene que ser efectuadas sólo por adultos.

- Se aconseja mantener limpias las partes en movimiento y si hiciera falta, lubricarlas con aceite ligero.
- Secar las partes de metal del producto para evitar que se oxiden.
- Limpiar periódicamente las partes de plástico con

un paño húmedo, no usar disolventes ni otros productos parecidos.

- Cepillar las partes de tejido para quitar el polvo.
- Mantener limpias las ruedas quitando polvo y arena.
- Proteger el producto contra los agentes atmosféricos, agua, lluvia o nieve; la exposición continua y prolongada al sol puede causar cambios de color en muchos materiales.
- Conservar el producto en un sitio seco.
- Para lavar el saco, seguir las instrucciones siguientes.



CUIDADO

- ÉSTE VEHÍCULO HA SIDO PROYECTADO PARA TRANSPORTAR UN NIÑO EN SU ASIENTO Y UNO PARADO SOBRE EL REPOSAPIÉS POSTERIOR.
- ESTE VEHÍCULO ESTÁ HOMOLOGADO PARA NIÑOS DESDE QUE NACEN HASTA 15 KG DE PESO EN EL ASIENTO. EL REPOSAPIÉS POSTERIOR ESTÁ HOMOLOGADO PARA LLEVAR A OTRO NIÑO DE HASTA 20 KG DE PESO.
- UTILIZAR UN SISTEMA DE RETENCIÓN SOLO CUANDO EL NIÑO SEA CAPAZ DE ESTAR SENTADO SOLO.
- ESTE VEHÍCULO HA SIDO DISEÑADO PARA SER USADO COMBINÁNDOLO CON LOS PRODUCTOS PEG PEREGO GANCIOMATIC: NAVETTA, PORTE ENFANT SOFT, PRIMO VIAGGIO Y PRIMO VIAGGIO SIP.
- LAS OPERACIONES DE MONTAJE Y DE PREPARACIÓN DEL ARTÍCULO TIENEN QUE REALIZARLAS SOLO LOS ADULTOS.
- NO UTILICE EL PRODUCTO SI FALTA ALGUNA PARTE O SI PRESENTA ROTURAS.
- UTILICE SIEMPRE LOS CINTURONES CON CINCO PUNTOS; UTILICE SIEMPRE LA TIRA ENTREPIERNAS DEL CINTURÓN CON LA CORREA DE LA CINTURA.
- PUEDE SER PELIGROSO DEJAR AL NIÑO SIN VIGILANCIA.
- CUANDO ESTÁN PARADOS, UTILICE SIEMPRE LOS FRENOS.
- ANTES DE USAR LA SILLA DE PASEO ASEGÚRESE DE QUE TODOS LOS MECANISMOS DE ENGANCHE ESTÉN ACOPLADOS CORRECTAMENTE.
- ANTES DE USAR LA SILLA DE PASEO ASEGÚRESE DE QUE LA SILLA DE AUTO O LA SILLITA EXTRAÍBLE ESTÉN CORRECTAMENTE ENGANCHADAS.
- EVITE INTRODUCIR LOS DEDOS EN LOS MECANISMOS.
- PRESTE ATENCIÓN AL NIÑO CUANDO SE REGULAN LOS MECANISMOS (ASA, RESPALDO).
- TODA CARGA COLGADA DEL ASA O DE LAS MANILLAS PUEDE HACER QUE LA SILLA DE PASEO SEA INESTABLE; SIGA LAS INDICACIONES DEL FABRICANTE CONCERNIENTES AL PESO MÁXIMO QUE SE PUEDE COLGAR.
- LA BARRA FRONTAL NO ESTÁ CONCEBIDA PARA SOPORTAR EL PESO DEL NIÑO; NO ESTÁ CONCEBIDA PARA SUJETAR AL NIÑO EN EL ASIENTO Y NO SUSTITUYE EL CINTURÓN DE SEGURIDAD.
- NO INTRODUZCA EN LA CESTA PORTAOBJETOS UNA CARGA QUE PESE MÁS DE 5 KG. NO META EN EL PORTABEBIDAS UN PESO SUPERIOR A LO QUE ESPECIFICA EL PORTABEBIDAS EN CUESTIÓN Y NO META NUNCA BEBIDAS CALIENTES. NO META EN LOS BOLSILLOS DE LAS CAPOTAS (SI LAS HUBIERA) UN PESO SUPERIOR A 0.2 KG.
- NO UTILICE EL PRODUCTO CERCA DE ESCALERAS O ESCALONES; NO LO UTILICE CERCA DE FUENTES DE CALOR, LLAMAS LIBRES U OBJETOS PELIGROSOS QUE ESTÉN AL ALCANCE DE LOS BRAZOS DEL NIÑO.
- PUEDE SER PELIGROSO UTILIZAR ACCESORIOS NO HOMOLOGADOS POR EL FABRICANTE.
- ESTE PRODUCTO NO ESTÁ CONCEBIDO PARA CORRER NI PARA LAS CARRERAS CON PATINES.

PT•PORTUGUÊS

- **IMPORTANTE: leia atentamente estas instruções e conserve-as para um futuro uso.**
A segurança da criança poderia ser colocada em risco, caso não sejam seguidas estas instruções.
- A Peg Perego poderá efectuar em qualquer momento modificações aos modelos descritos nesta publicação, por motivos de natureza técnica ou comercial.



A Peg Perego S.p.A. é certificada ISO 9001.

A certificação oferece aos clientes e aos consumidores a garantia de uma transparência e confiança no modo de trabalhar da empresa.

SERVIÇO DE ASSISTÊNCIA

No caso de perda ou dano de partes do modelo, use somente peças originais Peg Perego. Caso necessite de reparar, substituir, informar-se sobre os produtos Peg Perego, ou também, adquirir peças originais e acessórios, procure o Serviço de Assistência Peg-Perego:
tel.: 0039-039-60.88.213,
fax: 0039-039-33.09.992,
e-mail: assistenza@pegperego.it,
www.pegperego.com

A Peg Perego é a disposição de seus Consumidores para satisfazê-los no melhor modo possível. Por isto, conhecer a opinião dos nossos Clientes, para nos é muito importante e precioso. Portanto agradecemos muito se logo após ter utilizado um nosso produto V.Sa. queira preencher, enviando-nos suas observações ou sugestões, o QUESTIONÁRIO SATISFAÇÃO DO CONSUMIDOR que encontrará em internet ao seguinte endereço: "www.pegperego.com/SSCo.html.it".

PLIKO P3 NAKED

- Pliko P3 Naked, graças a parte traseira removível, pode ser usado na versão carrinho que carrocinha.

INSTRUÇÕES PARA O USO

ABERTURA

- 1• Antes de abrir o carrinho é necessário remover as duas tampas de protecção dos ganchos, como resulta na figura, de outra maneira não será correctamente aberto.
- 2• Para abrir o carrinho, é necessário puxar para o alto as duas alavancas sobre os guidões como na figura.
- 3• Contemporaneamente levantar o carrinho que abrir-se-á automaticamente.
Para verificar que a carrocinha seja correctamente aberta, controlar os dois ganchos laterais (ver a figura).

MONTAGEM

- 4• Para montar as rodas anteriores, abaixar a alavanca A e enfiar a roda como na figura B até sentir o click.
- 5• Para montar as rodas traseiras, encaixe as rodas, junto ao fio do travão, como na figura.
- 6• Diferencie atentamente a roda esquerda da roda direita, para encaixar correctamente as 2 rodas

traseiras. A roda esquerda apresenta uma nervura no tubo da roda e uma no chassis, de modo a garantir o correcto encaixe (vide figura).

- 7• Verifique o correcto encaixe como na figura, até sentir o clique.
- 8• Para montar o cestinho, enfiar as argolas aos ganchos anteriores A e aos ganchos posteriores B e C.
- 9• A figura mostra o cestinho enganchado.
- 10• O porta-bebidas é aplicável à manilha esquerda ou direita da carrocinha, graças as duas abraçadeiras.
- 11• Para aplicar o porta-bebidas à manilha, enlargar a abraçadeira e fixar-la como na figura até sentir o click.
 - Se aconselha de não inserir no porta-bebidas bebidas quentes e com um peso superior a 1 Kg (2,2 lbs).

FREIO

- 12• Para travar o Pliko P3 Naked, abaixar com o pé as alavancas posicionadas sobre as rodas posteriores como na figura.
 - Para desbloquear os freios, agir no sentido contrário.
 - Quando estacionar, accionar sempre os freios.

RODAS PIRUETANTES

- 13• Para tornar as rodas anteriores piruetantes, é necessário abaixar a alavanca como na figura A. Para tornar-las fixas, agir sobre a alavanca no sentido contrário, como na figura B.

REGULAÇÃO DOS GUIDÕES

- 14• Os guidões são reguláveis nas alturas em duas posições. Para a posição alta, pressionar o botão e contemporaneamente levantar o guidão para o alto. Para abaixar-la agir no sentido contrário.

FECHO

- Antes de fechar Pliko P3 Naked, é necessário desenganchar a Navetta ou a cadeirinha de carro Primo Viaggio.
- 15• É possível fechar a carrocinha com uma só mão: puxar para o alto antes uma alavanca e logo apóa a outra até sentir o impulso.
 - 16• Empunhar a manilha central (figura 3) e puxar-la para o alto até sentir o fecho como na figura.
 - 17• Verificar o correcto fecho do gancho de segurança do carrinho. O carrinho fechado fica em pé sózinho.

TRANSPORTE

- 18• O Pliko P3 Naked pode-se transportar comodamente (tendo as rodas anteriores não piruetadas) empunhando a manilha central como na figura.
- 19• Pode-se transportar também graças à manilha lateral, como na figura.

GANCIOMATIC SYSTEM com PLIKO P3 NAKED VERSÃO CARRINHO

O Ganciomatic System é o sistema prático e rápido que permite de enganchar ao Pliko P3 Naked versão carrinho, graças às ligações Ganciomatic, a Navetta e o Primo Viaggio, dotados estes também de sistema Ganciomatic.

LIGAÇÕES GANCIOMATIC DO CARRINHO

- 20• Para levantar as ligações Ganciomatic do carrinho, rodar para o alto as duas ligações até sentir o click, como resulta na figura.
- 21• Para abaixar as ligações Ganciomatic do carrinho, puxar para fora a pequena alavanca e contemporaneamente, rodar para baixo as ligações como na figura.

PLIKO P3 NAKED + NAVETTA

Para enganchar a barquinha Navetta ao Pliko P3 Naked versão carrinho é necessário:

- Travar o Pliko P3;
 - Levantar as ligações Ganciomatic;
- 22• Rodar as duas alavancas posicionadas na parte posterior do carrinho, para fora como na figura;
 - 23• Levantar o apoio das pernas do carrinho na posição mais alta (figura 1);
 - 24• Pliko P3 Naked versão carrinho agora está pronto para poder enganchar à Navetta;
 - 25• Empunhar o manilhão da Navetta e posicioná-la sobre as ligações Ganciomatic do carrinho, mantendo o lado da cabeça da Navetta da parte oposta aos guidões do carrinho;
 - Pressionar com ambas as mãos sobre os lados da Navetta até sentir o click;
 - Para desenganchar a barquinha Navetta do carrinho consultar o seu manual de instruções.

PLIKO P3 NAKED + PRIMO VIAGGIO

Para enganchar a cadeirinha de carro ao carrinho é necessário:

- Travar o Pliko P3;
 - Enganchar a parte frontal (ver a secção parte frontal de baixo);
- 26• Pliko P3 Naked versão carrinho é pronto para enganchar a cadeirinha Primo Viaggio;
 - 27• Empunhar o manilhão da cadeirinha e posicioná-lo sobre as ligações Ganciomatic do carrinho, mantendo o lado da cabeça da cadeirinha da parte oposta aos guidões do carrinho. Pressionar com ambas as mãos sobre os lados da cadeirinha até sentir o click;
 - Para desenganchar a cadeirinha de carro do carrinho consultare o seu manual de instruções.

PARTE FRONTAL

- 28• O carrinho se apresenta com tampas de fecho dos braços aplicados; para enganchar a parte frontal é necessário antes removê-las (conservar as tampas, no caso em que se queira utilizar a carrocinha sem a parte frontal). Para remover as tampas, pressionar o botão embaixo do braço e contemporaneamente extrair a tampa (prosseguir de ambos os braços).
- 29• Para enganchar a parte frontal, inserir as duas extremidades da parte frontal nos braços como na figura, até sentir o click.
- 30• É possível abrir a parte frontal somente de um lado para facilitar a entrada e a saída da criança quando for maior. Para abrir, pressionar o botão colocado embaixo do braço e contemporaneamente puxar a parte frontal para fora.
- 31• Para remover a parte frontal pressionar os dois botões colocados embaixo dos braços e contemporaneamente puxar a parte frontal para fora.

PARA CONVERTIR O CARRINHO EM CARROCINHA

MONTAGEM

- 32• Para converter o Pliko P3 Naked versão carrinho em carrocinha necessita assegurar-se que as duas alavancas estejam abaixadas como resulta na figura.
- 33• Posicionar a parte traseira com o saco sobre o assento do carrinho, como na figura.
- 34• Para enganchar a parte traseira ao carrinho é necessário inserir as duas extremidades, pressionando os dois botões, no assento do carrinho, como na figura 1, até sentir o click, como na figura 2.
- 35• Para enganchar a cresta de regulação da parte traseira ao carrinho, é necessário rodar para o alto a ligação (figura B, na direcção da seta) e posicioná-la por de trás do montante posterior.
- 36• Empurrar as duas ligações para baixo, até sentir o

- click, nas sedes dos montantes posteriores.
- 37• Para forrar a carrocinha, enganchar as ligações do saco aos braços, como indicam as setas na figura.
 - 38• Inserir as alavancas de apoio das pernas no saco da parte traseira, como na figura.
 - 39• Para concluir o enganche do saco ao carrinho, enganchar os botões do saco à base, como na figura A. Fazer passar o cinto que divide as pernas mais em baixo, por de baixo do assento, como na figura B, deixando em cima o saco e o cinto que divide as pernas mais pro alto.

ABERTURA E FECHO

- Para abrir Pliko P3 Naked versão carrocinha, repetir as operações na figura 2 e 3.
- Para fechar Pliko P3 Naked versão carrocinha afrouxar os compassos da capota, levantar a parte traseira e repetir as operações descritas nas figuras 13, 14 e 15.

REGULAÇÃO DO APOIO DAS PERNAS

- 40• O apoio das pernas é regulável em três posições. Para abaixar o apoio das pernas, puxar as duas alavancas laterais para baixo e contemporaneamente abaixar-o. Para levantar o apoio das pernas, empurrar-o para o alto até sentir o click.

ESTRIBO POSTERIOR

- 41• O estribo posterior facilita a mamão ao superar os pequenos desnivelamentos do pavimento e no mais pode transportar a segunda criança.

SEQUÊNCIA DE CARGA

- 42• Para utilizar o Pliko P3 Naked com duas crianças, é necessário inicialmente travar o Pliko, sucessivamente posicionar a criança menor no assento e enganchar a cintura de segurança (1). Empunhar os guidões (2) e fazer subir a segunda criança sobre o estribo (3).
- Não deixe jamais sós as suas crianças.
- Não permita a criança de subir sobre o estribo posterior com a carrocinha vazia.

CAPOTINHA

- A capotinha é dotada de um zip para aplicar o plástico de chuva.
- 43• Para montar a capotinha, empurrar para baixo as ligações até sentir o click como na figura.
 - 44• Abotoar a capotinha como na figura ao interno do braço e à parte traseira da carrocinha.
 - 45• Para esticar a capotinha, empurrar para baixo o compasso. A capotinha pode ser reclinada seguindo a inclinação da parte traseira.
 - 46• Ao soltar o zip é possível liberar a parte de trás do tecido, utilizando a capotinha também como protecção do sol.
 - 47• Para prender novamente a parte de trás do tecido, faça como indicado na figura.
 - 48• Abaixando o encosto da cadeira de passeio a capota traseira se alonga e graças ao zip com duplo binário, é possível criar uma abertura para passar mais ar e observar a criança enquanto dorme.
 - 49• Para remover a capotinha, é necessário desabotoá-la da carrocinha, afrouxar os compassos e levantar as asinhas das ligações empurrando para dentro da carrocinha.

COBERTURA

- 50• Para enganchar a cobertura unir o fecho desta com aquele do apoio das pernas como na figura.

PLÁSTICO DE CHUVA

- 51• Para montar o plástico de chuva, é necessário unir o fecho deste com aquele da capotinha.
- 52• Encaixe o botão do elástico ao botão da cadeira de passeio, como na figura, até sentir o clique.
- 53• Fixar o elástico mais embaixo do plástico de

chuva à roda.

- 54• O plástico de chuva consente de ser abaixado abrindo o fecho e deixando fixado à carrocinha graças aos elásticos.
- 55• Este plástico de chuva foi estudado também para o caso em que sobre a carrocinha seja enganchada a cadeirinha de carro Primo Viaggio, garantindo a total protecção.
 - Não utilizar o plástico de chuva em ambientes fechados e controlar sempre que a criança não seja esquentada.
 - Não colocar o plástico de chuva de PVC perto de fontes de calor e prestar atenção aos cigarros.
 - Assegurar-se que o plástico de chuva não interfira com nenhum mecanismo em movimento do carrinho ou da carrocinha.
 - Remover sempre o plástico de chuva antes de fechar o seu carrinho ou carrocinha.
 - Lavar com uma esponja e água com sabão, sem ter que utilizar detergentes.

CINTURA DE SEGURANÇA

- 56• Assegurar-se que a tira de suspensão seja correctamente inserida empurrando como na figura A. Enganchar a cintura agindo como na figura B.
- 57• Para desenganchar a cintura, pressionar aos lados da fivela (figura A) e contemporaneamente puxar para fora a cinturinha de segurança (figura B).
- 58• A nova cintura de segurança agora, é mais fácil de usar graças ao sistema “engancha e desengancha”. De facto, antes de enganchar a cintura, se engancha a fivela à parte traseira inserindo a lingueta no próprio passante como resulta na figura; logo depois quando enganchaste a cintura à tua criança destacar-la da parte traseira para deixar a criança mais livre de movimento. A fivela deve ficar por debaixo das costas da criança.

REGULAÇÃO DA PARTE TRASEIRA

- 59• A parte traseira é reclinável em quatro posições. Para abaixar a parte traseira, levantar a manilha (figura A) e contemporaneamente abaixar a parte traseira (figura B), bloqueando-lo na posição desejada. Para levantar-lo, empurrar a parte traseira para o alto.

REMOÇÃO DO FORRO

- 60• Para retirar o forro da carrocinha, desenganchar as ligações do saco dos braços como indicam as setas.
- 61• Desapertar os botões da vestidura do assento e desenfiá-la para retirar a vestidura dos ganchos do repouso pés.
- 62• Desenganchar os botões do saco lateralmente como na figura. Desfiar o divisor das pernas da cinturinha por debaixo do assento.
- 63• Desenganchar os botões do saco do assento e desfiar-la para extrair a saco dos ganchos do apoio das pernas. Desfiar a saco do alto.

GANCIOMATIC SYSTEM com PLIKO P3 NAKED VERSÃO CARROCINHA

O Ganciomatic System é o sistema prático e rápido que permite de enganchar ao Pliko P3 Naked versão carrocinha, graças às ligações Ganciomatic, a Navetta e o Primo Viaggio, dotados esses também de sistema Ganciomatic.

LIGAÇÕES GANCIOMATIC DA CARROCINHA

- 64• Para levantar as ligações Ganciomatic da carrocinha, levantar a saco nos ângulos do assento e rodar para o alto as duas ligações até sentir o click.
- 65• Para abaixar as ligações Ganciomatic da

carrocinha, puxar para fora a pequena alavanca e contemporaneamente, rodar para baixo as ligações, como na figura.

PLIKO P3 NAKED + NAVETTA

66• Para enganchar a barquinha Navetta à carrocinha, é necessário:

- Travar a carrocinha;
- Abaixar completamente a parte traseira da carrocinha;
- Levantar as ligações Ganciomatic da carrocinha;
- Remover a parte frontal e inserir as tampas em dotação para fechar os braços da carrocinha;
- Levantar o apoio das pernas da carrocinha na posição mais alta;
- Empunhar o manilhão de Navetta;
- Posicionar a Navetta sobre as ligações Ganciomatic da carrocinha, mantendo o lado da cabeça da barquinha dalla parte oposta aos guidões da carrocinha;
- Pressionar com ambas as mãos sobre os lados de Navetta até sentir o click;
- Para desenganchar a barquinha Navetta da carrocinha consultar o seu manual de instruções.

PLIKO P3 NAKED + PRIMO VIAGGIO

67• Para enganchar a cadeirinha de carro na carrocinha, é necessário:

- Travar a carrocinha;
- Abaixar completamente a parte traseira da carrocinha;
- Levantar as ligações Ganciomatic da carrocinha;
- Posicionar a cadeirinha de carro na direcção da mamãe e empurrar-la para baixo até sentir o click;
- Se recomenda de não remover a parte frontal da carrocinha, quando se engancha a cadeirinha de carro;
- Para desenganchar a cadeirinha de carro da carrocinha consultar o seu manual de instruções.

PARA CONVERTIR A CARROCINHA EM CARRINHO

Para transformar a carrocinha em carrinho é necessário inicialmente desferrar-la.

- 68• Desferrar a carrocinha, desenganhando as ligações do saco dos braços como indicam as setas.
- 69• Desenganchar os botões do saco lateralmente como na figura. Desfiar o divisor das pernas do cinto de baixo do assento.
- 70• Desenganchar os botões do saco do assento e desfilar-la para extrair a saco dos ganchos do apoio das pernas. Desfiar o saco do alto.
- 71• Desenganchar a base esmagando o botão posicionado na parte posterior do carrinho, como na figura; seja na barra de direita que de esquerda. Levantar para o alto a parte traseira da base com ambas as mãos.
- 72• Pressionar os dois botões no assento do carrinho com ambas as mãos e levantar a inteira base para o alto, como na figura.

ACESSÓRIOS

- 73• **Bolsa de Troca:** Bolsa com almofada para a troca do bebê, enganchável à carrocinha.
- 74• **Mosquiteira:** Mosquiteira com zip, aplicável à capotinha com zip.
- 75• **Bolsa de Viagem:** Prática bolsa para o transporte aéreo da carrocinha.

LIMPEZA E MANUTENÇÃO

O seu produto necessita de um mínimo de manutenção. As operações de limpeza e de manutenção devem ser feitas somente por pessoas adultas.

- Aconselha-se de manter limpas todas as partes em movimento e se for necessário, lubrificá-las com óleo leve.
- Enxugar as partes de metal do produto para prevenir contra a ferrugem.
- Periodicamente limpar as partes de plástico com um pano húmido, não usar solventes ou outros produtos semelhantes.
- Passar uma escova nas partes de tecido para eliminar a poeira.
- Manter as rodas limpas sem poeira e areia.
- Proteger o produto contra os agentes atmosféricos, água, chuva ou neve; a exposição contínua e prolongada ao sol pode causar mudanças de cor em muitos materiais.
- Conservar o produto em um lugar seco.
- Para a lavagem da vestidura, siga as seguintes indicações.



⚠ ATENÇÃO

- ESTE VEÍCULO FOI PROJECTADO PARA TRANSPORTAR UMA CRIANÇA SENTADA E UMA CRIANÇA EM PÉ NO SUPORTE TRASEIRO.
- ESTE VEÍCULO É HOMOLOGADO PARA CRIANÇAS DESDE SEU NASCIMENTO, ATÉ COMPLETAR 15 KG, A SENTAR. O APOIO TRASEIRO É HOMOLOGADO PARA TRANSPORTAR UMA SEGUNDA CRIANÇA DE ATÉ 20 KG DE PESO.
- USE UM SISTEMA DE RETENÇÃO LOGO QUE A CRIANÇA SEJA CAPAZ DE FICAR SENTADA AUTONOMAMENTE.
- ESTE VEÍCULO FOI PROJECTADO PARA SER USADO CONJUNTAMENTE COM OS PRODUTOS PEG PEREGO GANCIOMATIC: NAVETTA, PORTE ENFANT SOFT, PRIMO VIAGGIO, PRIMO VIAGGIO SIP.
- AS OPERAÇÕES DE MONTAGEM E PREPARAÇÃO DO PRODUTO DEVEM SER EFECTUADAS SOMENTE POR ADULTOS.
- NÃO UTILIZE O PRODUTO SE APRESENTAR DEFEITOS OU SE FALTEM PEÇAS.
- UTILIZE SEMPRE CINTOS COM CINCO PONTOS; UTILIZE SEMPRE O DIVISOR DE PERNAS DO CINTO COMBINADO COM CINTINHO DA CINTURA.
- PODERIA SER PERIGOSO DEIXAR SUA CRIANÇA SOZINHA.
- QUANDO PARADO, ACCIONE SEMPRE OS TRAVÕES.
- ANTES DE USAR, CERTIFIQUE-SE QUE TODOS OS MECANISMOS DE ENCAIXE ESTEJAM PRESOS CORRECTAMENTE.
- ANTES DE USAR, CERTIFIQUE-SE QUE A CADEIRA PARA AUTOMÓVEL OU O ASSENTO ESTEJAM PRESOS CORRECTAMENTE.
- EVITE INTRODUIZIR OS DEDOS NOS MECANISMOS.
- PRESTE ATENÇÃO À PRESENÇA DA CRIANÇA QUANDO EFECTUAR OPERAÇÕES DE REGULAGEM DOS MECANISMOS (MANILHA E ENCOSTO).
- TODA E QUALQUER CARGA PENDURADA NAS MANILHAS PODE FAZER COM QUE O PRODUTO TORNE-SE INSTÁVEL; SIGA AS INDICAÇÕES DO FABRICANTE, COM RELAÇÃO ÀS CARGAS MÁXIMAS QUE PODEM SER USADAS.
- O POUSA-MÃOS NÃO FOI PROJECTADO PARA SUPORTAR O PESO DE UMA CRIANÇA; O POUSA-MÃOS NÃO FOI DESENHADO PARA SEGURAR A CRIANÇA NO ASSENTO E NÃO SUBSTITUI O CINTO DE SEGURANÇA.
- NÃO COLOQUE NO CESTINHO DE PACOTES UM PESO SUPERIOR A 5 KG. NÃO INTRODUZA NOS PORTA-BEBIDAS PESOS MAIORES DE QUANTO ESPECIFICADO NO PRÓPRIO PORTA-BEBIDAS E JAMAIS BEBIDAS QUENTES. NÃO INTRODUZA NOS BOLSOS DA CAPOTA (SE PRESENTES) PESOS SUPERIORES A 0,2 KG.

- NÃO UTILIZE O PRODUTO PRÓXIMO À ESCADAS OU DEGRAUS, NÃO UTILIZE-O PRÓXIMO A FONTES DE CALOR, CHAMAS LIVRES E OBJECTOS PERIGOSOS AO ALCANCE DA CRIANÇA.
- PODERIA SER PERIGOSO UTILIZAR ACESSÓRIOS NÃO APROVADOS PELO FABRICANTE.
- ESTE PRODUTO NÃO É INDICADO PARA O JOGGING OU CORRIDA COM PATINS.

NL•NEDERLANDS

- **IMPORTANTE: leia atentamente estas instruções e conserve-as para um futuro uso. A segurança da criança poderia ser colocada em risco, caso não sejam seguidas estas instruções.**
- Peg Perego kan op ieder gewenst moment wijzigingen aanbrengen op de modellen die in deze publicatie beschreven worden, om reden van technische of commerciële aard.



Peg Perego S.p.A. heeft een ISO 9001-certificaat.

De certificering biedt klanten en consumenten de garantie van doorzichtigheid en vertrouwen in de manier van werken van het bedrijf.

ASSISTENTIEDIENST

Indien delen van het model per ongeluk verloren gaan of beschadigd raken dan dient u alleen originele reserveonderdelen van Peg Perego te gebruiken. Voor eventuele reparaties of vervanging van de producten, alsmede voor informatie over de producten, de verkoop van originele reserveonderdelen en accessoires, neemt u contact op met de Assistentiedienst van Peg-Perego:
tel.: 0039-039-60.88.213,
fax: 0039-039-33.09.992,
e-mail: assistenza@pegperego.it,
www.pegperego.com

Peg Perego staat ter beschikking van de Consument om zo goed mogelijk aan diens wensen tegemoet te komen. Daarom is het voor ons uiterst belangrijk om de mening van onze klanten te kennen. Wij zullen u daarom dankbaar zijn indien u, na het gebruik van één van onze producten, de VRAGENLIJST TEVREDEN KLANTEN wilt invullen die u in het internet vindt, op het volgende adres: "www.pegperego.com/SSCo.html.it", waarbij u opmerkingen kunt plaatsen of suggesties kunt doen.

PLIKO P3 NAKED

- Pliko P3 Naked kan, dankzij de verwijderbare rugleuning, zowel in de versie onderstel als in de versie wandelwagen worden gebruikt.

INSTRUCTIES VOOR HET GEBRUIK

OPENEN

- 1• Alvorens de wagen te openen, moeten de beschermdoppen van de haken verwijderd worden, zoals de afbeelding toont, anders vindt de opening niet correct plaats.
- 2• Om de wagen te openen, moeten de twee hendels op de handgrepen omhoog getrokken worden, zoals de afbeelding toont.
- 3• Op hetzelfde moment moet de wagen omhoog getild worden, waarna hij automatisch zal opengaan. Om te controleren of de wandelwagen correct geopend is, controleert u de twee zijhaken (zie afbeelding).

ASSEMBLAGE

- 4• Om de voorwielen te monteren hendel A omlaag plaatsen en het wiel naar binnen steken, zoals afbeelding B toont, tot de klik.
- 5• Maak de wielen vast die samengehouden worden door de remdraad zoals op de afbeelding.
- 6• Maak precies uit welk wiel het rechter is en welk

wiel het linker om de achterwielen op de goede manier vast te maken. Op het linker wiel zit een gleuf op de wielbuis en een gleuf op het frame die samen moeten vallen (zie de afbeelding).

- 7• Controleer of het wiel goed is vastgemaakt zoals op de afbeelding. U moet het horen klikken.
- 8• Om de mand te monteren, de sleuven aan de voorhaken A en aan de achterhaken B en C bevestigen.
- 9• De afbeelding toont de bevestigde mand.
- 10• De flesjeshouder kan aan de linker- of rechter handgreep van de wandelwagen bevestigd worden, dankzij de twee bandjes.
- 11• Om de flesjeshouder aan de handgreep te bevestigen, moet het bandje verbreed worden en vastgezet worden zoals de afbeelding toont, tot de klik.
 - Het wordt aangeraden om geen hete dranken in de flesjeshouder te plaatsen, of met een gewicht van meer dan 1 Kg (2,2 lbs).

REM

- 12• Om de Pliko P3 Naked te remmen, met de voet de hendels op de achterwielen omlaag duwen, zoals de afbeelding toont.
 - Om de remmen te deblokken op omgekeerde wijze te werk gaan.
 - Wanneer u stilstaat altijd de remmen activeren.

ZWENKWIELEN

- 13• Om zwenkwielen van de voorwielen te maken, moet de hendel omlaag geplaatst worden, zoals afbeelding A toont. Om er weer vaste wielen van te maken moet de hendel weer omhoog geplaatst worden, zoals afbeelding B toont.

INSTELLING HANDGREPEN

- 14• De handgrepen kunnen in twee posities in hoogte ingesteld worden. Voor de hoge positie drukt u op de knop en tilt u de handgreep op hetzelfde moment omhoog. Om de handgreep omlaag te plaatsen gaat u op omgekeerde wijze te werk.

SLUITEN

- Voordat u de Pliko P3 Naked sluit, moet de Navetta of het autozitje Primo Viaggio losgekoppeld worden.
- 15• Het is mogelijk om de wandelwagen met één hand te sluiten: trek eerst één hendel en daarna de andere omhoog, tot de klik.
- 16• Neem de middelste handgreep vast (afbeelding 3) en trek deze omhoog tot de sluiting plaats vindt zoals getoond wordt in de afbeelding.
- 17• Controleer of de wagen correct gesloten is aan de hand van de veiligheidshaak. De gesloten wagen blijft los overeind staan.

TRANSPORT

- 18• De Pliko P3 Naked kan moeiteloos meegenomen worden (waarbij de voorwielen niet mogen zwenken), door de middelste handgreep te gebruiken, zoals de afbeelding toont.
- 19• De wagen kan ook aan de zijdelingse handgreep meegenomen worden, zie de afbeelding.

GANCIOMATIC SYSTEM met PLIKO P3 NAKED VERSIE ONDERSTEL

Het Ganciomatic System is het praktische en snelle systeem waarmee het mogelijk is om, dankzij de Ganciomatic bevestigingspunten, de Navetta en de Primo Viaggio, die ook over een Ganciomatic Systeem beschikken, op de Pliko P3 Naked te bevestigen.

GANCIOMATIC BEVESTIGINGSPUNTEN VAN HET ONDERSTEL

- 20• Om de Ganciomatic bevestigingspunten van het

onderstel omhoog te plaatsen, moeten de twee bevestigingspunten omhoog gedraaid worden tot de klik, zoals de afbeelding toont.

- 21• Om de Ganciomatic bevestigingspunten van het onderstel omlaag te plaatsen, trekt u het hendeltje naar buiten en draait u de bevestigingspunten op hetzelfde moment omlaag, zoals de afbeelding toont.

PLIKO P3 NAKED + NAVETTA

Om de reiswieg Navetta op de Pliko P3 Naked versie onderstel te bevestigen, handelt u als volgt:

- Rem de Pliko P3;
 - Til de Ganciomatic bevestigingspunten omhoog;
- 22• Draai de twee hendels, die zich op de achterzijde van het onderstel bevinden, naar buiten, zoals de afbeelding toont;
 - 23• Til de benen van het onderstel op in de hoogste positie (afbeelding 1);
 - 24• De Pliko P3 Naked versie onderstel is nu gereed voor de bevestiging van de Navetta;
 - 25• Neem de handgreep van de Navetta beet en breng de Navetta in positie op de Ganciomatic bevestigingspunten van het onderstel. Het hoofdeinde van de Navetta moet zich aan de zijde bevinden die tegengesteld is aan de handgrepen van het onderstel;
 - Druk met beide handen op de zijden van de Navetta, tot een klik gehoord wordt;
 - Om de reiswieg Navetta van het onderstel los te maken, raadpleegt u de betreffende handleiding met instructies.

PLIKO P3 NAKED + PRIMO VIAGGIO

Om het autozitje op het onderstel te bevestigen, handelt u als volgt:

- Rem de Pliko P3;
 - Bevestig het voorzetstuk (zie het deel over het voorzetstuk hierna);
- 26• De Pliko P3 Naked versie onderstel is gereed voor de bevestiging van het zitje Primo Viaggio;
 - 27• Neem de handgreep van het zitje beet en breng het in positie op de Ganciomatic bevestigingspunten van het onderstel. Het hoofdeinde van het zitje moet zich aan de zijde bevinden die tegengesteld is aan de handgrepen van het onderstel. Druk met beide handen op de zijden van het zitje, tot een klik gehoord wordt;
 - Om het autozitje van het onderstel los te maken, raadpleegt u de betreffende handleiding met instructies.

VOORZETSTUK

- 28• De armleningen van de wagen hebben afsluitdoppen; om het voorzetstuk te bevestigen moeten de doppen weggenomen worden (bewaar de doppen voor wanneer u de wandelwagen zonder voorzetstuk wilt gebruiken). Om de doppen weg te nemen, drukt u op de knop onder de armlening en trekt u de dop op hetzelfde moment los (doe dit voor beide armleningen).
- 29• Om het voorzetstuk te bevestigen, steekt u de beide uiteinden van het voorzetstuk in de armleningen, zoals de afbeelding toont, tot de klik.
- 30• Het is mogelijk om het voorzetstuk aan slechts één zijde te openen, om het naar binnen en naar buiten gaan van het iets grotere kind te vergemakkelijken. Om het te openen, drukt u op de knop onder de armlening en trekt u het voorzetstuk op hetzelfde moment naar buiten.
- 31• Om het voorzetstuk te verwijderen, drukt u op de twee knoppen onder de armleningen en trekt u het voorzetstuk op hetzelfde moment naar buiten.

OM HET ONDERSTEL OM TE BOUWEN TOT WANDELWAGEN

ASSEMBLAGE

- 32• Om de Pliko P3 Naked versie onderstel tot wandelwagen om te bouwen, controleert u eerst of de twee hendels omlaag geplaatst zijn, zoals de afbeelding toont.
- 33• Plaats de rugleuning met de zak op de zitting van het onderstel, zoals de afbeelding toont.
- 34• Om de rugleuning aan het onderstel te bevestigen, moeten de twee uiteinden in de zitting van het onderstel ingebracht worden, door op de twee knoppen te drukken, zoals afbeelding 1 toont, tot de klik gehoord wordt, zie afbeelding 2.
- 35• Om de beugel voor de instelling van de rugleuning aan het onderstel te bevestigen, moet het bevestigingspunt omhoog gedraaid worden (afbeelding B, in de richting van de pijl) en in positie gebracht worden achter de achterste staander.
- 36• Duw de twee bevestigingspunten omlaag, tot de klik, in de zittingen van de achterste standers.
- 37• Voor het bekleden van de wandelwagen, haakt u de bevestigingspunten van de zak vast aan de arMLEUNINGEN, zoals de pijlen in de afbeelding tonen.
- 38• Steek de hendeltjes van de benensteun in de zak van de rugleuning, zoals de afbeelding toont.
- 39• Om de bevestiging van de zak aan het onderstel te voltooiën, maakt u de knopen van de zak vast aan de basis, zie afbeelding A. Voer het lagere riempje dat tussen de benen loopt onder de zitting door, zoals afbeelding B toont, en laat het hogere riempje dat tussen de benen loopt boven de zak.

OPENEN EN SLUITEN

- Om de Pliko P3 Naked versie wandelwagen te openen, herhaalt u de handelingen van de afbeeldingen 2 en 3.
- Om de Pliko P3 Naked versie wandelwagen te sluiten, maakt u de passers van de kap lossen, tilt u de rugleuning op en herhaalt u de handelingen van de afbeeldingen 13, 14 en 15.

INSTELLING BENENSTEUN

- 40• De benensteun kan in drie posities gezet worden. Om de benensteun omlaag te plaatsen, trekt u de twee zijhendeltjes omlaag en plaatst u de benensteun op hetzelfde moment ook omlaag. Om de benensteun omhoog te plaatsen, duwt u hem omhoog tot de klik.

VOETENPLANKJE ACHTERZIJDE

- 41• Het voetenplankje aan de achterzijde helpt de moeder bij het nemen van kleine hoogteverschillen en kan bovendien een tweede kind vervoeren.

LAADVOLGORDE

- 42• Om de Pliko P3 Naked met twee kinderen te gebruiken, moet de Pliko allereerst op de rem gezet worden, waarna het kleinste kind in de zitting gezet wordt en de veiligheidsgordel (1) omgedaan wordt. Neem de handgrepen (2) vast en laat het tweede kind op het voetenplankje (3) klimmen.
 - Laat uw kinderen nooit alleen.
 - Sta het uw kind niet toe op het voetenplankje aan de achterzijde te klimmen terwijl de wandelwagen leeg is.

KAP

- De kap heeft een rits voor de bevestiging van het regenscherm.
- 43• Om de kap te bevestigen, duwt u de bevestigingspunten omlaag tot de klik, zie de

afbeelding.

- 44• Knoop de kap vast aan de binnenzijde van de arMLEUNING en aan de rugleuning van de wandelwagen, zoals de afbeelding toont.
- 45• Om de kap te spannen, duwt u de passer omlaag. De kap naar achteren geplaatst worden door de rugleuning te verplaatsen.
- 46• Als u de ritssluiting opent, kunt u de achterkant van het stof losmaken en als bescherming tegen de zon gebruiken.
- 47• Maak de achterkant weer vast zoals op de afbeelding.
- 48• Als u de rug van het wagentje naar onder zet wordt de kap achteraan langer. Met de rits die in twee richtingen opent en sluit, kunt u een "raampje" maken voor meer ventilatie of om het kind beter te zien terwijl het slaapt.
- 49• Om de kap te verwijderen, moet hij van de wandelwagen worden losgeknoopt, moeten de passers losgezet worden en moeten de vleugels van de bevestigingspunten omhoog geplaatst worden door ze naar binnen te duwen in de richting van de wandelwagen.

DEKEN

- 50• Om de deken te bevestigen, verenigt u de rits van de deken met die van de benensteun, zoals de afbeelding toont.

REGENSCHERM

- 51• Om het regenscherm te monteren, verenigt u de rits van het regenscherm met die van de kap.
- 52• Maak de knop op de elastiek vast aan de knop op het wagentje zoals op de afbeelding. U moet de knop horen klikken.
- 53• Bevestig het onderste elastiek van het regenscherm aan het wiel.
- 54• Het praktische regenscherm kan omlaag geplaatst worden door de rits te openen en blijft aan de wandelwagen bevestigd dankzij de elastieken.
- 55• Dit regenscherm is bestudeerd om ook gebruikt te worden wanneer het autozitje Primo Viaggio op de wandelwagen bevestigd is en garandeert een volledige bescherming.
 - Gebruik het regenscherm niet in gesloten ruimtes en controleer altijd of het kind het niet te warm heeft.
 - Plaats het PVC regenscherm niet nabij warmtebronnen en pas op voor sigaretten.
 - Controleer of het regenscherm geen belemmering vormt voor de bewegende mechanismen van het onderstel of van de wandelwagen.
 - Neem het regenscherm altijd weg, voordat u het onderstel of de wandelwagen sluit.
 - Reinigen met een spons en zeepsop, zonder reinigingsmiddelen te gebruiken.

VEILIGHEIDSGORDEL

- 56• Controleer of het riempje correct vastzit, door te handelen zoals afbeelding A toont. Bevestig de gordel, door te handelen zoals afbeelding B toont.
- 57• Om de gordel los te maken, drukt u op de zijkant van de gesp (afbeelding A) en trekt u de taillieriem (afbeelding B) op hetzelfde moment naar buiten.
- 58• De nieuwe veiligheidsgordel van vandaag, is makkelijker te dragen dankzij het "los-vast" systeem. Voordat de gordel inderdaad vastgemaakt wordt, bevestigt u het gespje aan de rugleuning, door de lip in de doorlopende opening te steken, zoals de afbeelding toont; wanneer de riem eenmaal aan uw kind bevestigd is, maakt u de riem los van de rugleuning, zodat uw kind meer bewegingsvrijheid heeft. Het gespje moet onder de schouders van het kind blijven.

INSTELLING RUGLEUNING

- 59• De rugleuning kan vier standen aannemen. Om de

rugleuning omlaag te plaatsen, tilt u de handgreep (afbeelding A) op en plaatst u de rugleuning op hetzelfde moment omlaag (afbeelding B) waarbij u hem vastzet in de gewenste positie.
Om hem omhoog te plaatsen, duwt u de rugleuning omhoog.

VERWIJDEREN VAN DE BEKLEDING

- 60• Om de bekleding van de wandelwagen te verwijderen, haakt u de bevestigingspunten van de zak los van de armleningen, zoals de pijlen tonen.
- 61• Knoop de knopen van de zak los van de zitting en trek de zak los van de haken van de benensteun.
- 62• Maak de knopen van de zak aan de zijkanten los, zie de afbeelding. Trek de riem die tussen de benen loopt los van onder de zitting.
- 63• Maak de knopen van de zak los van de zitting en trek de zak naar buiten, los van de haken van de benensteun. Trek de zak in bovenwaartse richting los.

GANCIOMATIC SYSTEM met PLIKO P3 NAKED VERSIE WANDELWAGEN

Het Ganciomatic System is het praktische en snelle systeem waarmee het mogelijk is om, dankzij de Ganciomatic bevestigingspunten, de Navetta en de Primo Viaggio, die ook over het Ganciomatic systeem beschikken, op de Pliko P3 Naked versie wandelwagen te bevestigen.

GANCIOMATIC BEVESTIGINGSPUNTEN VAN DE WANDELWAGEN

- 64• Om de Ganciomatic bevestigingspunten van de wandelwagen omhoog te plaatsen, tilt u de zak op aan de hoeken van de zitting en draait u de twee bevestigingspunten omhoog tot de klik.
- 65• Om de Ganciomatic bevestigingspunten van de wandelwagen omlaag te plaatsen, trekt u het hendeltje in buitenwaartse richting en draait u op hetzelfde moment de bevestigingspunten omlaag, zoals de afbeelding toont.

PLIKO P3 NAKED + NAVETTA

- 66• Om de reiswieg Navetta op de wandelwagen te bevestigen, handelt u als volgt:
 - Rem de wandelwagen;
 - Plaats de rugleuning van de wandelwagen volledig omlaag;
 - Plaats de Ganciomatic bevestigingspunten van de wandelwagen omhoog;
 - Verwijder het voorzetstuk en breng de bijgeleverde doppen aan om de armleningen van de wandelwagen te sluiten;
 - Plaats de benensteun van de wandelwagen in de hoogste positie;
 - Neem de handgreep van de Navetta vast;
 - Zet de Navetta op de Ganciomatic bevestigingspunten van de wandelwagen. Het hoofdeinde van de reiswieg moet zich aan de zijde bevinden die tegengesteld is aan de handgrepen van de wandelwagen;
 - Druk met beide handen op de zijkanten van de Navetta, tot de klik;
 - Om de reiswieg Navetta los te maken van de wandelwagen raadpleegt u de handleiding met instructies van de reiswieg.

PLIKO P3 NAKED + PRIMO VIAGGIO

- 67• Om het autozitje op de wandelwagen te bevestigen, handelt u als volgt:
 - Rem de wandelwagen;
 - Plaats de rugleuning van de wandelwagen volledig omlaag;
 - Plaats de Ganciomatic bevestigingspunten van de wandelwagen omhoog;
 - Breng het autozitje in positie naar de moeder toe

gekeerd en duw het omlaag tot de klik;

- Het wordt aanbevolen het voorzetstuk niet van de wandelwagen weg te nemen wanneer het autozitje bevestigd wordt;
- Om het autozitje los te maken van de wandelwagen raadpleegt u de handleiding met instructies van het autozitje.

OMBOUWEN VAN WANDELWAGEN IN ONDERSTEL

- Om de wandelwagen in onderstel om te bouwen dient u allereerst de bekleding weg te nemen.
- 68• Verwijder de bekleding van de wandelwagen door de bevestigingspunten van de zak los te maken van de armleningen, zoals de pijlen aangeven.
 - 69• Maak de knopen van de zak aan de zijkanten los, zie de afbeelding. Trek de riem die tussen de benen loop los van onder de zitting.
 - 70• Maak de knopen van de zak los van de zitting en trek de zak naar buiten, los van de haken van de benensteun. Trek de zal in bovenwaartse richting los.
 - 71• Maak de basis los door op de knop te drukken die zich op de achterzijde van het onderstel bevindt, zie de afbeelding, zowel in de rechter- als in de linkerstang. Til met beide handen de rugleuning van de basis omhoog.
 - 72• Druk met beide handen op de knoppen in de zitting van het onderstel en til de volledige basis omhoog, zoals de afbeelding toont.

ACCESSOIRES

- 73• Verschoningstas: Tas met matrasje voor de verschoning van de baby, kan aan de wandelwagen gehaakt worden.
- 74• Muggenscherm: Muggenscherm met rits, kan met de rits aan de kap bevestigd worden.
- 75• Reistas: Praktische tas voor het vervoer in het vliegtuig van de wandelwagen.

REINIGING EN ONDERHOUD

Uw product heeft een minimum aan onderhoud. Reiniging en onderhoud mogen alleen uitgevoerd worden door volwassenen.

- Het wordt geadviseerd alle bewegende delen schoon te houden en zonodig te smeren met lichte olie.
- Droog de metalen delen van het product, om roestvorming te voorkomen.
- Reinig regelmatig de plastic delen met een vochtige doek, gebruik geen oplosmiddelen of gelijkaardige producten.
- Reinig het doek met een borstel om vuil te verwijderen.
- Houd de wielen schoon van stof en zand.
- Bescherm het product tegen de weersomstandigheden, water, regen of sneeuw; de continue en langdurige blootstelling aan zonlicht kan een kleurverandering van vele materialen veroorzaken.
- Bewaar het product op een droge plek.
- Om de zak te wassen, volgt u onderstaande aanwijzingen op.



LET OP

- DIT VOERTUIG IS BEDOELD OM ÉÉN KIND IN HET STOELTJE EN ÉÉN KIND RECHTSTAAND OP DE TREEPLANK TE TRANSPORTEREN.

- DIT VOERTUIG IS GOEDGEKEURD VOOR KINDEREN VANAF DE GEBOORTE TOT 15 KG. OP DE TREEPLANK ACHTERAAN MAG EEN TWEDE KIND WORDEN VERVOERD TOT EEN GEWICHT VAN 20 KG.
- GEBRUIK VEILIGHEIDSGORDELS ZODRA HET KIND ALLEEN RECHTOP KAN ZITTEN.
- DIT VOERTUIG IS BEDOELD OM TE WORDEN GEBRUIKT IN COMBINATIE MET DE ANDERE PRODUCTEN VAN DE SERIE PEG PEREGO GANCIOMATIC: NAVETTA, PORTE ENFANT SOFT, PRIMO VIAGGIO, PRIMO VIAGGIO SIP.
- ALLEEN VOLWASSENEN MOGEN DIT ARTIKEL MONTEREN EN OPBOUWEN.
- GEBRUIK HET PRODUCT NIET ALS ER DELEN AAN ONTBREKEN OF STUK ZIJN.
- GEBRUIK ALTIJD DE VIJFPUNTSGORDELS; GEBRUIK ALTIJD DE GORDEL TUSSEN DE BEENTJES IN COMBINATIE MET DE BUIKGORDEL.
- LAAT UW KIND NIET ONBEWAAKT ALLEEN, DIT KAN GEVAARLIJK ZIJN.
- ZET ALTIJD DE REMMEN OP ALS U NIET RIJDT.
- CONTROLEER VOORDAT U HET PRODUCT GEBRUIKT OF ALLE BEVESTIGINGEN EN BEVEILIGINGEN VAST ZIJN GEMAAKT.
- CONTROLEER VOORDAT U HET PRODUCT GEBRUIKT OF HET AUTOSTOELTJE OF DE VERHOOGDE ZITTING GOED VAST ZIJN GEMAAKT.
- STEEK UW VINGERS NIET IN DE MECHANISMEN.
- LET GOED OP HET KIND ALS U IETS AFSTELT AAN DE MECHANISMEN (HANDGREPEN, RUGLEUNING ENZ).
- IETS WAT AAN DE HANDGREEP OF HANDGREPEN HANGT, KANT HET PRODUCT ONSTABIEL MAKEN; LEEF DE VOORSCHRIFTEN VAN DE FABRIKANT INZAKE DE VERVOERBARE GEWICHTEN NA.
- DE STEUN VOORAAN IS NIET GESCHIKT OM HET GEWICHT VAN EEN KIND TE DRAGEN. HET IS NIET BEDOELD OM HET KIND TEGEN TE HOUDEN IN HET STOELTJE EN VERVANGT DE VEILIGHEIDSGORDEL NIET.
- STEEK NIET MEER GEWICHT DAN 5 KG IN DE BERGRUIMTE. STEEK IN DE KLARENBERGRUIMTE NIET MEER GEWICHT DAN VOORGESCHREVEN OP DE KLARENBERGRUIMTE ZELF EN DOE ER NOOIT WARME DRANKEN IN. STEEK IN DE ZAKKEN OP DE KAP (INDIEN AANWEZIG) NIETS DAT MEER DAN 0,2 KG WEEGT.
- GEBRUIK HET PRODUCT NIET OP TRAPPEN OF TREDEN; GEBRUIK HET NIET IN DE BUURT VAN WARMTEBRONNEN, VRIJE VLAMMEN OF GEVAARLIJKE VOORWERPEN BINNEN HET GRIJPBEREIK VAN HET KIND.
- ACCESSOIRES GEBRUIKEN DIE NIET ZIJN GOEDGEKEURD DOOR DE FABRIKANT, KAN GEVAARLIJK ZIJN.
- DIT PRODUCT IS NIET GESCHIKT OM MEE TE JOGGEN OF TE ROLSCHAATSEN.

DK•DANSK

- **VIGTIGT: Læs brugsanvisningen omhyggeligt og opbevar den til senere brug.**
Dit barns sikkerhed kan være i fare, hvis disse anvisninger ikke følges.

- Peg Perego kan til enhver tid foretage ændringer på modellerne, som er beskrevet heri, af tekniske eller kommercielle årsager.



Peg Perego S.p.A. er ISO 9001 certificeret. Certificeringen giver kunder og orbrugere garanti for gennemskuellighed og tillid til måden firmaet arbejder på.

SERVICEAFDELING

Skulle det ske, at dele af modellen mistes eller beskadiges, må der kun anvendes originale Peg Perego reservedele. For eventuelle reparationer, udskiftninger, produktoplysninger, salg af originale reservedele og tilbehør bedes du kontakte Serviceafdelingen hos Peg-Perego:

tel.: 0039-039-60.88.213,
fax: 0039-039-33.09.992,
e-mail: assistenza@pegperego.it,
www.pegperego.com

Peg Perego står til forbrugernes rådighed for at imødekomme ethvert ønske på bedste måde. Det er derfor yderst vigtigt og værdifuldt for os at høre, hvad vores kunder mener. Vi vil derfor være taknemmelige for, hvis du – efter at have brugt et af vores produkter – venligst vil udfylde vort spørgeskema vedrørende kundetilfredshed, som du finder på vores internetside på følgende adresse: www.pegperego.com/SSCo.html, hvor du kan informere os om din mening eller forslag.

PLIKO P3 NAKED

- Pliko P3 Naked, kan takket være ryglænet, der kan tages af, anvendes både som kørevogn og som klapvogn.

BRUGSANVISNING

ÅBNING

1. Før kørevognen åbnes, skal de to beskyttelsespropper tages ud af klapvognens spænder, som på tegningen, ellers åbnes den ikke rigtigt.
2. For at åbne kørevognen skal du trække de to greb på håndtagene opad, som vist på tegningen.
3. Samtidigt løfter du vognen opad, så den åbner sig automatisk.
For at være sikker på at klapvognen har åbnet sig rigtigt, kontrollerer du de to sidespænder (se tegningen).

SAMLING

4. Montering af de forreste hjul sker ved at sænke grebet A og påsætte hjulet som vist på tegningens B, indtil det klikker fast.
5. Klapvognen bremses ved at trykke ned med foden på pedalerne, der findes på de bageste hjul, som vist på tegningen.
6. Sørg for at anbringe det venstre og det højre hjul, så der ikke byttes om på dem, og sæt de 2 baghjul korrekt på plads. Venstre hjul har ribbe på hjulrøret og på stellet, så der sikres korrekt fasthægtning (se venligst illustrationen).
7. Kontrollér at fasthægtningen er udført korrekt,

som vist på illustrationen, således at man hører et klik.

- 8• Kurven monteres ved at hægte løkkerne på de forreste kroge A og på de bageste kroge B og C.
- 9• Tegningen viser kurven, når den er hængt på.
- 10• Flaskeholderen kan sættes på klapvognens venstre eller højre håndtag ved hjælp af de to remme.
- 11• For at montere flaskeholderen på håndtaget udvides remmen og den fastspændes som vist på tegningen, indtil den klikker.
 - Der bør ikke sættes varme drikke i flaskeholderen og ikke med en vægt større end 1 Kg.

BREMSE

- 12• Pliko P3 Naked bremses ved at trykke ned med foden på pedalerne, der findes på de bageste hjul, som vist på tegningen.
 - For at løsne bremserne, løftes de i modsat retning.
 - Under ophold skal bremserne altid slås til.

DREJELIGE HJUL

- 13• For at forhjulene kan dreje om sig selv, er det nødvendigt at trykke grebet nedad som på tegningen A. For at spænde dem fast, trækkes grebet i modsat retning, som på tegningen B.

REGULERING AF HÅNDTAG

- 14• Håndtagene kan højdereguleres til to indstillinger. For den højeste indstilling trykker du på trykknappen, samtidig med at håndtagene trækkes opad. For at sænke dem, skubbes de i modsat retning.

SAMMENKLAPNING

- Før Pliko P3 Naked lukkes, er det nødvendigt at spænde Navetta eller autostolen Primo Viaggio af.
- 15• Det er muligt at klappe vognen sammen med den ene hånd: Træk først det ene greb opad og herefter det andet, indtil de klikker.
- 16• Hold i det midterste håndtag (figur 3) og træk det opad, indtil vognen klappes sammen, som på tegningen.
- 17• Kontrollér at klapvognen er lukket rigtigt sammen på sikkerhedsspændet. Den lukkede klapvogn kan den stå oprejst alene.

TRANSPORT

- 18• Pliko P3 Naked transporteres nemt (med de drejelige forhjul i blokeret stilling) ved at holde i det midterste håndtag, som vist på tegningen.
- 19• Den kan også transporteres ved at holde i sidehåndtaget som på tegningen.

GANCIOMATIC SYSTEM med PLIKO P3 NAKED KØREVOGNSVERSION

Systemet 'Ganciomatic' er et praktisk og nemt system, der takket være Ganciomatic spænderne gør det muligt at fastspænde til din Pliko P3 Naked i kørevognsversion en Navetta eller Primo Viaggio, som alle også er udstyret med Ganciomatic systemet.

KØREVOGNENS GANCIOMATIC SPÆNDER

- 20• Kørevognens Ganciomatic spænder løftes opad, ved at dreje de to spænder opad, indtil de klikker, som vist på tegningen.
- 21• For at lukke klapvognens Ganciomatic spænder nedad trækkes grebet udad, samtidig med at spænderne drejes nedad, som tegningen viser.

PLIKO P3 NAKED + NAVETTA

For at fastspænde boksen Navetta på Pliko P3 Naked kørevognsversion gør du sådan:

- Slå bremsen på Pliko P3 til;
 - Løft Ganciomatic spænderne;
- 22• Drej de to spænder på kørevognens bageste ende udad, som vist på tegningen;

- 23• Løft kørevognens benstøtte til den højeste indstilling (figur 1);
- 24• Nu er Pliko P3 Naked kørevognen klar til at få Navetta spændt på;
- 25• Hold fast i håndtaget på Navetta og anbring den på kørevognens Ganciomatic spænder, hvor Navetta-liftens hovedstykke anbringes i den modsatte side af kørevognens håndtag;
 - Tryk nedad med begge hænder på Navetta-liftens sider, indtil du hører et klik.
 - For at løsne Navetta-liften fra kørevognen henvises til brugsanvisningen for liften.

PLIKO P3 NAKED + PRIMO VIAGGIO

For at montere autostolen på kørevognen gør du sådan:

- Slå bremsen på Pliko P3 til;
 - Hægt forstykket på (se udsnittet med forstykket nedenfor);
- 26• Nu er Pliko P3 Naked kørevognsversionen klar til at få autostolen Primo Viaggio spændt på;
 - 27• Hold fast i håndtaget på autostolen og anbring den på kørevognens Ganciomatic spænder, hvor autostolens hovedstykke anbringes i den modsatte side af kørevognens håndtag; Tryk nedad med begge hænder på autostolens sider, indtil du hører et klik.
 - For at løsne autostolen fra kørevognen henvises til stolens brugsanvisning.

FORSTYKKE

- 28• Klapvognen er udstyret med lukkepropper på armlænene; for at montere forstykket skal disse først fjernes (gem propperne, så du har dem, hvis du senere vil bruge klapvognen uden forstykke). For at fjerne propperne trykker du på knappen under armlænet, samtidig med at du trækker proppen udad (foretages på begge armlæn).
- 29• Forstykket hægtes på ved at indsætte forstykkets yderpunkter i armlænene som vist på tegningen, indtil de klikker fast.
- 30• Det er muligt at åbne forstykket i den ene side, så det er nemmere at få barnet op af og ned i klapvognen, når det er blevet større. For at åbne det trykkes på knappen, der befinder sig under armlænet, samtidig med at forstykket trækkes udad.
- 31• For at fjerne frontstykket helt trykkes på begge knapperne under armlænene, samtidig med at forstykket trækkes udad.

FOR AT OMDANNE KØREVOGNEN TIL KLAPVOGN

SAMLING

- 32• For at omdanne Pliko P3 Naked kørevognsversionen til klapvogn skal du først kontrollere, om de du greb er ført nedad, som vist på tegningen.
- 33• Anbring ryglænet med køreposen på kørevognens sæde, som vist på tegningen.
- 34• For at spænde ryglænet på kørevognen skal de to yderpunkter føres ind, samtidig med at de to knapper trykkes ind, i kørevognens sæde, som vist på figur 1, indtil de klikker, som på figur 2.
- 35• For at spænde ryglænets justeringsstykke på kørevognen er det nødvendigt at dreje spændet opad (figur B, drejes i samme retning som pilen) og anbringe det bag det bageste bærestykke.
- 36• Tryk de to greb nedad i de bageste lejer i de bageste bærestykker, indtil de klikker.
- 37• Klapvognen føres ved at spænde køreposens to spænder fast på armlænene, som pilene på tegningen viser.
- 38• Sæt de to greb på benstøtten i ryglænets pose, som vist på tegningen.
- 39• For til slut at spænde posen på vognen tilsluttes posens knapper til bundstykket, som på figur A.

Før den nederste lille rem mellem benene under sædet, som på figur B, og lad den øverste benrem være ovenpå posen.

ÅBNING OG LUKNING

- For at åbne Pliko P3 Naked kørevognsversionen gentages fremgangsmåden vist på figur 2 og 3.
- For at lukke Pliko P3 Naked kørevognsversionen løsnes kalechens sidestænger, ryglænet løftes op, og fremgangsmåden i figur 13, 14, og 15 gentages.

REGULERING AF BENSTØTTEN

- 40• Benstøtten kan reguleres til tre forskellige indstillinger.
For at sænke benstøtten trækker du nedad i de to små sidegreb, mens benstøtten samtidigt sænkes. For at løfte den skubbes den opad, indtil du hører et klik.

BAGKLAPPEN

- 41• Bagklappen er en hjælp, når mor skal føre vognen over små højdeforskelle, og den kan ydermere bruges til at transportere endnu et barn.

RÆKKEFØLGE FOR ANBRINGELSE

- 42• For at bruge Pliko P3 Naked med to børn skal du først slå bremsen på Pliko til, herefter anbringes det mindste barn i sædet og sikkerhedsselen (1) spændes. Hold fast i håndtagene (2), mens det andet barn stiller sig på bagklappen (3).
- Efterlad aldrig barnet alene uden opsyn.
 - Lad ikke barnet stille sig på bagklappen, hvis klapvognen er tom.

KALECHE

- Kalechen er udstyret med lynlås for påsætning af regnslag eller insektnet med lynlås.
- 43• Kalechen monteres ved at skubbe hængslerne nedad, indtil de klikker, som vist på tegningen.
- 44• Knap kalechen på den indvendige side af klapvognens armlæn og ryglæn som vist på tegningen.
- 45• Kalechen strækkes ud ved at trykke sidestængerne nedad. Kalechen kan bøjes bagud, så den passer med ryglænets hældning.
- 46• Ved at løsne lynlåsen kan stoffets bageste del løsnes, så kalechen kan bruges som afskærmning mod solen.
- 47• For at sætte den bageste del af stoffet fast igen, går du frem som vist på tegningen.
- 48• Når du sænker klapvognens ryglæn, forlænges den bageste kaleche, og takket være lynlåsen med dobbelt tilslutning kan der nu dannes et vindue, så størst mulig luftmængde føres igennem, og så du kan se dit barn, når det sover.
- 49• For at tage kalechen af skal den knappes af klapvognen, sidestængerne løsnes ved at trække dem opad, hvorefter vingerne på hængslerne løftes af ved at trykke ind mod klapvognen.

OVERLÆDER

- 50• Overlæderet hægtes fast ved at samle dets lynlås med lynlåsen på benstøtten, som vist på tegningen.

REGNSLAG

- 51• For at montere regnslaget skal lynlåsen herpå samles med den, der findes på kalechen.
- 52• Hægt elastikkens knap på klapvognens knap, som vist på illustrationen, så der høres et klik.
- 53• Sæt regnslagets nederste elastik fast på hjulstangen.
- 54• Det praktiske regnslag kan foldes ned ved at åbne lynlåsen, mens det vedbliver at være hægtet fast til klapvognen med elastikkerne.
- 55• Dette regnslag er udformet på en sådan måde, at det sikrer total beskyttelse, også hvis autostolen

“Primo Viaggio” er monteret på klapvognen.

- Anvend ikke regnslaget i lukkede miljøer, og kontroller regelmæssigt at barnet ikke har det for varmt.
- Anbring ikke PVC-regnslaget i nærheden af varmekilder og pas på med cigaretter.
- Sørg for at kontrollere at regnslaget ikke kommer i vejen for nogen af klapvognens bevægelige dele.
- Tag altid regnslaget af før klapvognen lukkes sammen.
- Kan vaskes med en svamp og sæbevand, men brug ikke stærkere rengøringsmidler.

SIKKERHEDSSELE

- 56• Vær sikker på at selen er forbundet korrekt ved at trykke som vist på figur A. Hægt remmen på, som det er vist på figur B.
- 57• For at løsne sikkerhedsselen trykkes på begge sider af spændet (figur A) mens den lille rem om livet samtidigt trækkes udad (figur B).
- 58• Med den nye type sikkerhedssele er det idag blevet nemmere at få selen på, takket være ”hægt-på og hægt-af” systemet. Før sikkerhedsselen spændes, sættes det lille spænde fast på ryglænet, mens tappen stikkes ind som vist på tegningen; efter at have spændt selen på barnet kan du hægte den af ryglænet, så dit barn hermed får mere bevægelsesfrihed. Det lille spænde skal forblive under barnets skuldre.

REGULERING AF RYGLÆN

- 59• Ryglænet kan bøjes bagud i fire indstillinger. For at sænke ryglænet løftes håndtaget (figur A) samtidig med at ryglænet sænkes (figur B), til det blokeres i den ønskede stilling. For at hæve det, skubbes ryglænet opad.

AFTAGELIGT BETRÆK

- 60• For at tage betrækket af løsnes køreposens hængsler fra armlæne, som angivet af pilene.
- 61• Skru remmen fri (kun i den ene side) som på tegningen, mens du holder en finger under møtrikken.
- 62• Løsn køreposens knapper på siden, som vist på tegningen. Træk herefter selens skridtrem ud fra undersiden af sædet.
- 63• Knap køreposens knapper af fra sædet og træk den udad, for at løsne posen fra hægterne på benstøtten. Træk køreposen af ovenfra.

GANCIOMATIC SYSTEM med PLIKO P3 NAKED Klapvognsversion

Systemet ‘Ganciomatic’ er et praktisk og nemt system, der takket være Ganciomatic spænderne gør det muligt at fastspænde til din Pliko P3 Naked i klapvognsversion en Navetta eller Primo Viaggio, som også er udstyret med Ganciomatic systemet.

Klapvognens Ganciomatic spænder

- 64• For at åbne klapvognens Ganciomatic spænder løftes køreposen fra sædets hjørner, hvorefter de to spænder drejes opad, indtil de klikker.
- 65• For at lukke klapvognens Ganciomatic spænder trækkes grebet udad, samtidig med at spænderne drejes nedad, som tegningen viser.

PLIKO P3 NAKED + NAVETTA

- 66• For at montere liften Navetta på klapvognen gør du sådan:
- slå klapvognens bremses til;
 - sænk klapvognens ryglæn helt ned;
 - drej klapvognens Ganciomatic spænder opad;
 - fjern forstykket og sæt de tilhørende propper i klapvognens armlæn for at lukke af;
 - løft klapvognens benstøtte til den højeste indstilling;

- grib fat i bærehåndtaget på Navetta-liften;
- anbring Navetta-liften på klapvognens Ganciomatic spænder, hvor liftens hovedstykke anbringes modsat klapvognens håndtag;
- tryk nedad med begge hænder på Navetta-liftens sider, indtil du hører et klik;
- For at løsne Navetta-liften fra klapvognen henvises til brugsanvisningen for liften.

PLIKO P3 NAKED + PRIMO VIAGGIO

- 67• For at montere autostolen på klapvognen gør du sådan:
- slå klapvognens bremses til;
 - sænk klapvognens ryglæn helt ned;
 - drej klapvognens Ganciomatic spænder opad;
 - anbring autosædet med retning mod mor og skub det nedad, indtil det klikker;
 - Det er vigtigt ikke at fjerne klapvognens forstykke, når autosædet monteres på vognen;
 - For at løsne autosædet fra klapvognen henvises til brugsanvisningen for sædet.

FOR AT OMDANNE KLAPVOGNEN TIL KØREVOGN

For at omdanne klapvognen til kørevogn skal du først og fremmest tage betrækket af.

- 68• For at tage betrækket af løsnes køreposens hængsler fra armlænene, som angivet af pilene.
- 69• Løsn køreposens knapper på siden, som vist på tegningen. Træk herefter selens skridtrem ud fra undersiden af sædet.
- 70• Knap køreposens knapper af fra sædet og træk den udad, for at løsne posen fra hægterne på benstøtten. Træk køreposen af ovenfra.
- 71• Løsn bundstykket ved at trykke på knappen bagest på kørevognen, som vist på tegningen, både på den højre og den venstre stang. Løft ryglænet opad fra bundstykket med begge hænder.
- 72• Tryk på de to knapper på kørevognens sæde med begge hænder og løft hele bundstykket opad, som vist på tegningen.

EKSTRAUDSTYR

- 73• **Taske til bleskift:** Taske med indbygget underlag for bleskift; kan hægtes på klapvognen.
- 74• **Insektnet:** Insektnet med lynlås; kan tilsluttes kalechen med lynlås.
- 75• **Rejsetaske:** Praktisk rejsetaske til flytransport af klapvognen.

RENGØRING OG VEDLIGEHOLDELSE

Produktet har kun brug for et minimum af vedligeholdelse. Rengøring og vedligeholdelse må kun udføres af voksne.

- Det anbefales at holde alle bevægelige dele rene og om nødvendigt smøre dem med en let olie.
- Tør produktets metaldele af for at undgå rust.
- Produktets plastikdele bør regelmæssigt rengøres med en fugtig klud; brug ikke opløsningsmidler eller lignende produkter.
- Stoffdelene skal børstes for at fjerne støv.
- Hold hjulene rene for støv og sand.
- Beskyt produktet mod vejrforholdene, vand, regn eller sne; mange materialer vil skifte farve, såfremt de udsættes for sollys i længere tid.
- Opbevar produktet på et tørt sted.
- For vask af posen følges de følgende anvisninger.



VIGTIGT

- DETTE PRODUKT ER UDVIKLET TIL TRANSPORT AF 1 BARN PÅ SÆDET OG 1 BARN STÅENDE PÅ DET BAGERSTE TRINBRÆT.
- DETTE PRODUKT ER TYPEGODKENDT TIL BØRN FRA FØDSLEN INDTIL 15 KG VÆGT PÅ SÆDET. DET BAGERSTE TRINBRÆT ER TYPEGODKENDT TIL TRANSPORT AF ET YDERLIGERE BARN MED VÆGT PÅ OP TIL 20 KG.
- BENYT EN FASTHOLDELSSEANORDNING, NÅR BARNET ER I STAND TIL AT SIDDE SELVSTÆNDIGT.
- DETTE PRODUKT ER UDVIKLET TIL BRUG I KOMBINATION MED PEG PEREGO GANCIOMATIC PRODUKTERNE: NAVETTA, PORTE ENFANT SOFT, PRIMO VIAGGIO, PRIMO VIAGGIO SIP.
- SAMLING OG FORBEREDELSE AF PRODUKTET MÅ UDELUKKENDE UDFØRES AF VOKSNE.
- PRODUKTET MÅ IKKE ANVENDES, HVIS DER ER BESKADIGEDE ELLER MANGLENDE DELE.
- BENYT ALTID SELERNE MED FEMPUNKTSFÆSTE; ANVEND ALTID SELEN MELLEM BENENE PÅ SIKKERHEDSSELEN SAMMEN MED MAVESELEN.
- DET KAN VÆRE FARLIGT AT EFTERLADE BARNET UDEN OPSYN.
- I STILLESTÅENDE POSITION SKAL BREMSERNE ALTID INDSÆTTES.
- FØR BRUG SKAL MAN SØRGE FOR, AT ALLE FASTHÆGTNINGS-MEKANISMER ER KORREKT INDSAT.
- FØR BRUG SKAL MAN SØRGE FOR, AT AUTOSTOLEN ELLER SÆDET ER KORREKT FASTHÆGTET.
- UNDGÅ AT FØRE FINGRENE IND I MEKANISMERNE.
- VÆR OPMÆRKSOM PÅ BARNET, NÅR MEKANISMERNE (HÅNDTAG, RYGLÆN) INDSTILLES.
- ENHVER VÆGT HÆNGT PÅ DET STORE HÅNDTAG ELLER DE SMÅ HÅNDTAG KAN GØRE PRODUKTET USTABILT; OVERHOLD FABRIKANTENS ANGIVELSER FOR DEN MAKSIMALE VÆGT.
- FORSTYKKET ER IKKE UDVIKLET TIL AT BÆRE BARNETS VÆGT; FORSTYKKET ER IKKE BEREGNET TIL AT HOLDE BARNET I SÆDET, OG ERSTATTER IKKE EN SIKKERHEDSSELE.
- LÆG ALDRIG MERE END 5 KG. I KURVEN. LÆG ALDRIG EN VÆGT I FLASKEHOLDEREN, DER OVERSKRIDER ANGIVELSERNE FOR SELVE FLASKEHOLDEREN, OG ALDRIG VARME DRIKKE. LÆG ALDRIG OVER 0,2 KG. I KALECHENS LOMMER (HVIS KALECHEN ER Udstyret MED LOMMER).
- ANVEND ALDRIG PRODUKTET I NÆRHEDEN AF TRAPPER ELLER TRIN. ANVEND ALDRIG I NÆRHEDEN AF VARMEKILDER, ÅBEN ILD ELLER FARLIGE GENSTANDE, SOM BARNET KAN NÅ.
- DET KAN VÆRE FARLIGT AT ANVENDE TILBEHØR, DER IKKE ER GODKENDT AF FABRIKANTEN.
- DETTE PRODUKT ER IKKE EGNET TIL BRUG UNDER JOGGING ELLER RULLESKØJTELØB.

- **TÄRKEÄÄ:** lue nämä ohjeet huolellisesti ja säilytä ne tulevaa käyttöä varten. Lapsen turvallisuus saattaa vaarantua, ellei ohjeita noudateta.

- Peg Perego voi koska tahansa tehdä tässä julkaisussa kuvattuihin malleihin teknisistä tai kaupallisista syistä muutoksia.



Peg Perego S.p.A. on ISO 9001 –sertifioitu yhtiö. Sertifiointi on asiakkaille ja kuluttajille tae siitä, että yritys toimii läpinäkyvästi ja luotettavasti.

ASIAKASPALVELU

Jos osia tuotteesta katoaa tai vaurioituu, vaihda niiden tilalle ainoastaan alkuperäisiä Peg Perego – varaosia. Ota yhteys asiakaspalveluun korjauksiin, vaihtoihin, tuotetietoihin ja alkuperäisten varaosien ja lisävarusteiden tilaamiseen liittyvissä asioissa.

Peg-Perego-asiakaspalvelu:

puh. +39 039 60 88 213

faksi: +39 039 33 09 992

s-posti: assistenza@pegperego.it

www.pegperego.com

Peg Perego haluaa palvella asiakkaitaan ja vastata parhaansa mukaan kaikkiin heidän tarpeisiinsa. Siksi asiakkaidemme mielipiteet ovat meille erittäin tärkeitä ja arvokkaita. Olisimmekin hyvin kiitollisia, jos haluaisit tuotettamme käytettyäsi täyttää KULUTTAJAN TYYTYVÄISYYSKYSELYN, jonka löydät Internetistä osoitteesta: www.pegperego.com/SSCo.html, ja kertoa meille sen välityksellä mahdollisista huomioistasi ja ehdotuksistasi.

PLIKO P3 NAKED

- Pliko P3 Naked:iä voidaan käyttää sekä vaunuina että rattaina liikkuvan selkänöjansa ansiosta.

KÄYTTÖOHJEET

AVAAMINEN

1. Ennen kuin avaat vaunut, poista koukkujen suojakorkit kuvassa esitetyllä tavalla, muuten vaunut eivät aukea oikein.
2. Avaa vaunut vetämällä kädensijoissa olevia vipuja ylöspäin kuten kuvassa.
3. Nosta samanaikaisesti vaunuja, jotka avautuvat automaattisesti. Tarkastamalla kahden sivukoukun asennon (ks. kuva) voit varmistaa, että vaunut ovat auenneet oikein.

KOKOAMINEN

4. Kiinnitä etupyörät painamalla vipua A alas ja pujottamalla pyörä paikalleen kuvassa B osoitetulla tavalla niin pitkälle, että se naksahtaa.
5. Asenna takapyörät kiinnittämällä jarrukaapelin yhdistämät pyörät paikoilleen kuvassa esitetyllä tavalla.
6. Tarkasta huolellisesti, kumpi pyöristä on oikea ja kumpi vasen, jotta takapyörien kiinnitys tapahtuu varmasti oikein. Oikeanpuoleisessa pyörässä on sekä pyörän putkessa että rungossa merkintä, joka takaa oikean kiinnityksen (ks. kuva: SX=vasen, DX=oikea).
7. Varmista, että kiinnitys tapahtuu oikein (ks. kuva): työnnä pyörä niin pitkälle, että kuulet

naksahduksen.

8. Kiinnitä kori pujottamalla sen kiinnityssilmukat etukoukkuihin A ja takakoukkuihin B ja C.
9. Kuvassa näkyy, miltä valmiiksi ripustettu kori näyttää.
10. Juomanpidike voidaan kahden hinnan ansiosta kiinnittää joko rattaiden vasempaan tai oikeaan kädensijaan.
11. Kiinnitä juomanpidike kädensijaan avaamalla hihnaa ja kiinnittämällä se kuvassa esitetyllä tavalla niin pitkälle, että se naksahtaa.
 - Pidikkeeseen ei tulisi asettaa kuumia juomia eikä juomia, joiden paino on yli 1 kg (2,2 lbs).

JARRU

12. Pliko P3 Naked'in jarru toimii painamalla takapyörässä olevia vipuja jalalla kuvassa esitetyllä tavalla.
 - Vapauta jarrut toimimalla päinvastaisella tavalla.
 - Kun vaunuilla ei liikuta, lukitse aina niiden jarrut.

SIVUSUUNNASSA KÄÄNTYVÄT PYÖRÄT

13. Saat etupyörät pyörimään sivusuunnassa, kun lasket vivun alas kuvassa A esitetyllä tavalla. Jos haluat lukita ne tämän estämiseksi, nosta vipua vastakkaiseen suuntaan kuten kuvassa B.

KÄDENSIOJEN SÄÄTÄMINEN

14. Kädensijoja voidaan säätää korkeussuunnassa kahteen eri asentoon. Kun haluat nostaa kädensijan korkeaan asentoon, paina painiketta ja nosta kädensijaa samanaikaisesti ylöspäin. Kun haluat laskea kädensijan, toimi päinvastoin.

SULKEMINEN

- Ennen Pliko P3 Naked'in sulkemista tulee irrottaa Navetta-kori ja Primo Viaggio –turvaistuin.
15. Rattaat voidaan sulkea yhdellä kädellä: vedä ensin toista ja sitten toista vipua ylöspäin, kunnes ne naksahtavat.
 16. Tartu keskikahvaan (kuva 3) ja vedä sitä ylöspäin, kunnes rattaat sulkeutuvat, kuten kuvassa.
 17. Varmista turvakoukusta, että vaunut ovat sulkeutuneet oikein. Kun vaunut ovat kiinni, ne pysyvät pystyasennossa itsestään.

KULJETTAMINEN

18. Pliko P3 Naked: lä voi kuljettaa mukavasti (kun etupyörät on lukittu asentoon, jossa ne eivät pyöri sivusuunnassa) tarttumalla keskikahvaan, kuten kuvassa.
19. Niitä voidaan kuljettaa myös sivukahvasta, kuten kuvassa.

GANCIOMATIC SYSTEM – PLIKO P3 NAKED VAUNUMALLISSA

Ganciomat System on kätevä ja nopea järjestelmä, jonka ansiosta Pliko P3 Naked'in vaunumalli voidaan Ganciomat-kiinnittimien ansiosta kiinnittää Navetta-kori ja Primo Viaggio –turvaistuin, joissa myös on Ganciomat-järjestelmä.

VAUNUJEN GANCIOMATIC-KIINNITTIMET

20. Nosta vaunujen Ganciomat-kiinnittimet kääntämällä molempia kiinnittimiä ylöspäin, kunnes ne naksahtavat.
21. Laske vaunujen Ganciomat-kiinnittimet alas vetämällä vipua ulospäin ja kääntämällä kiinnittimiä samanaikaisesti alaspäin kuten kuvassa.

PLIKO P3 NAKED + NAVETTA

Kiinnitä Navetta-kori Pliko P3 Naked'in vaunumalliin seuraavasti:

- lukitse Pliko P3:n jarru;
- nosta Ganciomat-kiinnittimet ylös;

- 22• Käännä kaksi vaunujen takaosassa sijaitsevaa vipua ulospäin kuten kuvassa;
- 23• Nosta reisituki ylimpään asentoonsa (kuva 1);
- 24• Pliko P3 Naked:in vaunumalli on nyt valmis Navetta-korin kiinnittämiseksi;
- 25• Tartu Navetta-korin kahvaan ja aseta se vaunujen Ganciomatic-kiinnittimiin siten, että korin pääpuoli on vastakkaisessa suunnassa kuin vaunujen kädensijat;
 - paina molemmin käsin korin reunoja, kunnes kuulet naksahduksen;
 - katso ohjeet Navetta-korin vaunuista irrottamiseksi korin käyttöohjeista.

PLIKO P3 NAKED + PRIMO VIAGGIO

- Kiinnitä auton turvaistuimien vaunuihin seuraavasti:
- lukitse Pliko P3:n jarru;
 - irrota suojakaari (katso alla olevaa kappaletta Suojakaari);
- 26• Pliko P3 Naked:in vaunumalli on nyt valmis Primo Viaggio-turvaistuimen kiinnittämiseksi;
 - 27• Tartu turvaistuimen kahvaan ja aseta se vaunujen Ganciomatic-kiinnittimiin siten, että turvaistuimen pääpuoli on vastakkaisessa suunnassa kuin vaunujen kädensijat; paina molemmin käsin korin reunoja, kunnes kuulet naksahduksen;
 - Katso ohjeet auton turvaistuimen vaunuista irrottamiseksi turvaistuimen käyttöohjeista.

SUOJAKAARI

- 28• Vaunuissa on kädensijojen sulkutulpat paikoillaan; suojakaaren kiinnittämiseksi tulpat on ensin irrotettava (säilytä tulpat siltä varalta, että haluat myöhemmin käyttää rattaita ilman suojakaarta). Irrota tulpat painamalla käsinojan alla olevaa painiketta ja vetämällä tulppaa samanaikaisesti ulospäin (sama toimenpide molemmille käsinojille).
- 29• Kiinnitä suojakaari työntämällä sen päitä käsinojissa oleviin aukkoihin kuvassa esitetyllä tavalla, kunnes kuulet naksahduksen.
- 30• Suojakaari on mahdollista avata vain toiselta sivulta niin, että lapsi pääsee suuremmaksi kasvettuaan helpommin rattaisiin ja niistä pois. Avaa kaari painamalla käsinojan alla olevaa painiketta ja vetämällä suojakaarta samanaikaisesti ulospäin.
- 31• Kun haluat irrottaa suojakaaren, paina molempien käsinojien alla olevia painikkeita ja vedä suojakaarta samanaikaisesti ulospäin.

VAUNUJEN MUUTTAMINEN RATTAIKSI

- 32• Kun Pliko P3 Naked:in vaunumalli muutetaan rattaiksi, tulee varmistaa, että molemmat vivut on laskettu alas kuten kuvassa.
- 33• Laita selkänoja ja vaunujen verhoilu kuten kuvassa.
- 34• Selkänojan kiinnittämiseksi vaunuihin työnnä sen päitä painamalla molempia vaunujen istuimessa olevaa painiketta kuten kuvassa 1, kunnes kuulet naksahduksen kuten kuvassa 2.
- 35• Päädyn kiinnittämiseksi säädä vaunujen selkänojaa, käännä kiinnitin ylöspäin (kuva B, nuolen suuntaan) ja aseta se takapalkin taakse.
- 36• Työnnä kahta kiinnitintä alaspäin takapalkin sijoihin, kunnes kuulet naksahduksen.
- 37• Verhoilun laittamiseksi rattaisiin kiinnitä verhoilun kiinnittimet käsinojiin kuten esitetään kuvan nuolilla.
- 38• Kiinnitä reisituen vivut selkänojan verhoiluun kuten kuvassa.
- 39• Vaunujen verhoilun kiinnittämisen saattamiseksi loppuun kiinnitä verhoilun napit alustaan kuten kuvassa A. Pujota vyön alempi jalkojen välistä kulkeva osa istuimen alta käsin, kuten kuvassa B,

jättämällä verhoilun päälle ylempi jalkojen välistä kulkeva osa.

AVAAMINEN JA SULKEMINEN

- Avaa Pliko P3 Naked ratasmalli toistamalla kuvien 2 ja 3 toimenpiteet.
- Sulje Pliko P3 Naked ratasmalli löysäämällä kuomun salpoja, nostamalla selkänojaa ja toistamalla kuvien 13, 14 ja 15 toimenpiteet.

REISITUEN SÄÄTÄMINEN

- 40• Reisituki voidaan säätää kolmeen eri asentoon. Kun haluat laskea reisitukea alaspäin, vedä sivuilla olevia vipuja alaspäin ja laske samanaikaisesti tukea. Kun haluat nostaa reisitukea ylöspäin, työnnä sitä ylös, kunnes se naksahtaa.

TAKATASO

- 41• Takataso helpottaa rattaiden työntäjää pienten kynnysten tms. ylittämässä. Sillä voidaan myös kuljettaa toista lasta.

“LASTAUSJÄRJESTYS”

- 42• Kun haluat käyttää Pliko P3 Naked:ia kahden lapsen kuljettamiseen, Plikon jarru on kytkettävä päälle. Sen jälkeen pienempi lapsi on asetettava istumaan ja kiinnitettävä turvavyö (1). Tartu sitten kädensijoihin (2) ja anna isomman lapsen nousta takatasolle (3).
 - Älä koskaan jätä lapsiasi yksin.
 - Älä anna lapsen nousta takatasolle, kun rattaat ovat tyhjä.

KUOMU

- Kuomussa on vetoketju, johon voidaan kiinnittää vetoketjulla varustettu sadesuoja tai hyttysverkko (ks. Lisävarustevalikoima).
- 43• Kiinnitä kuomu työntämällä kiinnittimiä kuvassa esitetyllä tavalla alaspäin, kunnes ne naksahtavat.
- 44• Napita kuomu kuvassa esitetyllä tavalla käsinojan ja rattaiden selkänojan sisäpuolelle.
- 45• Kiristä kuomu painamalla salpaa alaspäin. Kuomua voidaan kallistaa selkänojan kallistusta seuraten.
- 46• Avaamalla vetoketju voidaan irrottaa kankaan takaosa, kuomua voidaan käyttää myös aurinkosuojana.
- 47• Kankaan takaosan kiinnittämiseksi toimi kuten kuvassa.
- 48• Kun rattaiden selkänoja lasketaan takakuomu pitenee ja vetoketjun kahden vetimen ansiosta saadaan aikaan ikkuna, joka edesauttaa ilmanvaihtoa ja mahdollistaa lapsen valvomisen hänen nukkuessa.
- 49• Kuomu on mahdollista irrottaa napittamalla se irti rattaista, löysäämällä salpoja ja nostamalla kiinnittinten siivekkeitä työntämällä niitä rattaiden sisäosaa kohti.

PEITTO

- 50• Kiinnitä peitto yhdistämällä sen vetoketju reisituen vetoketjuun kuvassa esitetyllä tavalla.

SADESUOJA

- 51• Kiinnitä sadesuoja yhdistämällä sen vetoketju kuomun vetoketjuun.
- 52• Kiinnitä kuminauhan nappi rattaiden nappiin kuvassa esitetyllä tavalla niin, että kuulet naksahduksen.
- 53• Kiinnitä sadesuojan alimmainen kuminauha pyörään.
- 54• Käytännöllinen sadesuoja voidaan laskea alas avaamalla vetoketju, mutta kuminauhojen ansiosta se pysyy kuitenkin kiinni rattaissa.
- 55• Sadesuoja on suunniteltu sille tavalla, että se takaa täydellisen suojan silloinkin, kun rattaisiin on kiinnitetty Primo Viaggio -turvaistuimien.
 - Älä käytä sadesuojaa sisätiloissa. Tarkasta aina, ettei lapsella ole liian kuuma.

- Älä vie PVC-muovista valmistettua sadesuojaa lämmönlähteiden lähelle – varo myös savukkeita.
- Varmista, ettei sadesuoja tartu mihinkään vaunujen tai rattaiden liikkuvaan mekanismiin.
- Irrota aina sadesuoja ennen kuin suljet vaunut tai rattaat.
- Pese saippuavedellä ja sienellä: älä käytä pesuaineita.

TURVAVYÖ

- 56• Varmista että hihna on oikein paikoillaan työntämällä sitä kuten kuvassa A. Lukitse vyö kuvassa B esitetyllä tavalla.
- 57• Kun haluat avata vyön, paina solkea reunoilta (kuva A) ja vedä samanaikaisesti vyötärön ympäri kulkevaa vyötä ulospäin (kuva B).
- 58• Uusi turvavyö on entistä helpokäyttöisempi "kiinnitä ja irrota"-järjestelmän ansiosta. Tee näin: Ennen kuin lukitset vyön, kiinnitä solki selkänöjään viemällä kieleke sille varattuun aukkoon kuvassa esitetyllä tavalla: kun olet lukinnut vyön lapsen ympärille, irrota se selkänöjasta niin, että lapsi voi liikkua vapaammin. Soljen täytyy jäädä lapsen hartioiden alapuolelle.

SELKÄNOJAN SÄÄTÄMINEN

- 59• Selkänöjää voidaan kallistaa neljään eri asentoon. Kun haluat laskea selkänöjää alaspäin, nosta kahvasta (kuva A) ja laske samanaikaisesti selkänöjää alaspäin (kuva B). Lukitse haluttuun asentoon. Nosta selkänöjää työntämällä sitä ylöspäin.

VERHOILUN IRROTTAMINEN

- 60• Jos haluat irrottaa rattaiden verhoilun, irrota kiinnittimet käsinojista nuolten osoittamalla tavalla.
- 61• Ruuvaa turvavyö irti (vain toiselta puolelta) kuten kuvassa pitäen sormea mutterin alla.
- 62• Irrota verhoilun napit sivusuunnassa kuten kuvassa. Pujota turvavyön jalkojen välistä kulkeva osa istuimen alta käsin.
- 63• Irrota verhoilun napit istuimesta ja vedä istuinta irrottaaksesi verhoilun reisituen koukuista. Vedä verhoilukangas irti yläkautta.

GANCIOMATIC SYSTEM – PLIKO P3 NAKED RATASMALLISSA

Ganciomatic System on kätevä ja nopea järjestelmä, jonka ansiosta Pliko P3 Naked ratasmalli voidaan Ganciomatic-kiinnittimien ansiosta kiinnittää Navetta-kori ja Primo Viaggio -turvaistuin, joissa myös on Ganciomatic-järjestelmä.

RATTAIDEN GANCIOMATIC-KIINNITTIMET

- 64• Nosta rattaiden Ganciomatic-kiinnittimet nostamalla pussia istuimen kulmista ja kääntämällä molempia kiinnittimiä ylöspäin, kunnes ne naksahtavat.
- 65• Laske Ganciomatic-kiinnittimet alas vetämällä vipua ulospäin ja kääntämällä kiinnittimiä samanaikaisesti alaspäin, kuten kuvassa.

PLIKO P3 NAKED + NAVETTA

- 66• Kiinnitä Navetta-kori rattaisiin seuraavasti:
- lukitse rattaiden jarru;
 - laske rattaiden selkänöjää kokonaan alas;
 - nosta rattaiden Ganciomatic-kiinnittimet ylös;
 - irrota suojakaari ja työnnä mukana toimitetut tulpat paikoilleen rattaiden käsinojiin;
 - nosta rattaiden reisituki ylimpään asentonsa;
 - tartu Navetta-korin kahvaan;
 - aseta Navetta-kori rattaiden Ganciomatic-kiinnittimiin siten, että korin pääpuoli on vastakkaisessa suunnassa kuin rattaiden kädensijat;
 - paina molemmin käsin korin reunoja, kunnes

kuulet naksahduksen;

- Katso ohjeet Navetta-korin rattaista irrottamiseksi korin käyttöohjeista.

PLIKO P3 NAKED + PRIMO VIAGGIO

- 67• Kiinnitä auton turvaistuin rattaisiin seuraavasti:
- lukitse rattaiden jarru;
 - laske rattaiden selkänöjää kokonaan alas;
 - nosta rattaiden Ganciomatic-kiinnittimet ylös;
 - aseta auton turvaistuin äitiä kohti ja työnnä sitä alaspäin, kunnes se naksahtaa;
 - älä irrota rattaiden suojakaarta, kun kiinnität auton turvaistuimen;
 - Katso ohjeet auton turvaistuimen rattaista irrottamiseksi turvaistuimen käyttöohjeista.

RATTAIDEN MUUTTAMINEN VAUNUIKSI

Rattaiden muuttaminen vaunuiksi edellyttää verhoilun poistamista ensin.

- 68• Poista rattaiden verhoilu irrottamalla verhoilun kiinnittimet käsinojista nuolten osoittamalla tavalla.
- 69• Irrota verhoilun napit sivusuunnassa kuten kuvassa. Pujota turvavyön jalkojen välistä kulkeva osa istuimen alta käsin.
- 70• Irrota verhoilun napit istuimesta ja vedä istuinta irrottaaksesi verhoilu reisituen koukuista. Vedä verhoilukangas irti yläkautta.
- 71• Kiinnitä alusta painamalla vaunujen takaosassa olevaa painiketta kuten kuvassa; niin oikeanpuoleisessa kuin vasemmanpuoleisessa tangossa. Nosta alustan selkänöjää ylöspäin kaksin käsin.
- 72• Paina molempia vaunujen istuimessa olevia painikkeita kaksin käsin ja nosta koko alusta ylöspäin kuten kuvassa.

LISÄVARUSTEVALIKOIMA

- 73• Vaihtovaatelaukku: Makuualusta ja laukku vauvan vaipoille ja vaihtovaatteille; laukku voidaan kiinnittää rattaisiin.
- 74• Hyttysverkko: Vetoketjullinen hyttysverkko, joka voidaan kiinnittää vetoketjulliseen kuomuun.
- 75• Matkalaukku: Kätevä laukku rattaiden kuljettamiseksi lentokoneessa.

PUHDISTUS JA HUOLTO

Tuote vaatii hyvin vähän huoltoa. Vain aikuinen saa puhdistaa ja huoltaa tuotetta.

- On tärkeää pitää kaikki liikkuvat osat puhtaina ja voidella ne tarvittaessa kevyellä öljyllä.
- Kuivaa tuotteen metalliosat, jotta ne eivät pääse ruostumaan.
- Puhdista muoviosat säännöllisin väliajoin kostealla kankaalla: älä käytä liuotteita tai muita vastaavia tuotteita.
- Harjaa tekstiiliosat pölyn poistamiseksi.
- Pidä pyörät puhtaina pölystä ja hiekasta.
- Suojaa tuote sateelta, vedeltä ja lumelta. Jatkuva altistuminen auringonvalolle voi aiheuttaa monissa materiaaleissa värien haalistumista.
- Säilytä tuotetta kuivassa paikassa.
- Voit pestä verhoilupussin seuraavien ohjeiden mukaan.



HUOMIO

- TÄMÄ AJONEUVO ON SUUNNITELTU YHDEN

LAPSEN KULJETTAMISEKSI ISTUINOSASSA JA TOISEN ASTINTASOLLA SEISTEN TAKANA.

- TÄMÄ AJONEUVO ON HYVÄKSYTTY LAPSILLE VASTASYNTYNEESTÄ ENINTÄÄN 15 KG:N PAINOISIKSI ASTI. TAKATASO ON HYVÄKSYTTY TOISEN, ENINTÄÄN 20 KG:N PAINOISEN LAPSEN KULJETTAMISEEN.
- ALA KÄYTÄ KIINNITYSJÄRJESTELMÄÄ HETI, KUN LAPSI OSAA ISTUA OMIN AVUIN.
- TÄMÄ AJONEUVO ON SUUNNITELTU KÄYTETTÄVÄKSI YHDESSÄ PEG PEREGO GANCIOMATIC TUOTTEIDEN KANSSA: NAVETTA, PORTE ENFANT SOFT, PRIMO VIAGGIO, PRIMO VIAGGIO SIP.
- TUOTTEEN SAA KOOTA JA VALMISTELLA KÄYTTÖÄ VARTEN VAIN AIKUINEN.
- ÄLÄ KÄYTÄ TUOTETTA, JOS SIITÄ PUUTTUU OSIA TAI JOKIN OSA ON RIKKI.
- KÄYTÄ AINA VIISIPISTEVAJAITA. KÄYTÄ TURVAVYÖN KANSSA AINA VYÖN JALKOJEN VÄLISTÄ KULKEVAA OSAA.
- ÄLÄ JÄTÄ LASTA ILMAN VALVONTAA, SE VOI OLLA VAARALLISTA.
- PAIKALLAAN OLTAESSA KÄYTÄ AINA JARRUJA.
- VARMISTA ENNEN KÄYTTÖÄ, ETTÄ KAIKKI KIINNITYSMEKANISMIT ON LUKITTU OIKEIN.
- VARMISTA ENNEN KÄYTTÖÄ, ETTÄ TURVAISTUIN TAI IRROTETTAVA ISTUINOSA ON KIINNITETTY OIKEIN.
- VARO TYÖNTÄMÄSTÄ SORMIASI MEKANISMEIHIN.
- PIDÄ LASTA TARKASTI SILMÄLLÄ, JOS SÄÄDÄT MEKANISMEJA (TYÖNTÖAISA, SELKÄNOJA) HÄNEN LÄSNÄ OLLESSAAN.
- TAVAROIDEN RIPUSTAMINEN TYÖNTÖAISAAN TAI KAHVOIHIN VOI TEHDÄ TUOTTEESTA EPÄVAKAAN. NOUDATA VALMISTAJAN ENIMMÄISKUORMITUKSESTA ANTAMIA OHJEITA.
- SUOJAKAARTA EI OLE SUUNNITELTU KESTÄMÄÄN LAPSEN PAINOA. SUOJAKAARTA EI OLE SUUNNITELTU PITÄMÄÄN LASTA ISTUIMESSA, EIKÄ SE KORVAA TURVAVAJAITA.
- ÄLÄ PANE KORIIN KUORMIA, JOIDEN PAINO YLITTÄÄ 5 KG. ÄLÄ PANE JUOMANPIDIKKEESEEN ESINEITÄ, JOIDEN PAINO YLITTÄÄ PIDIKKEESEEN MERKITYN PAINORAJAN, ÄLÄKÄ KOSKAAN KUUMIA JUOMIA. ÄLÄ LAITA KUOMUJEN TASKUIHIN (JOS SELLAISIA ON) ESINEITÄ, JOIDEN PAINO YLITTÄÄ 0,2 KG.
- ÄLÄ KÄYTÄ TUOTETTA PORTAIDEN TAI ASKELMIEN LÄHEISYYDESSÄ. ÄLÄ KÄYTÄ PAIKASSA, JOSSA LAPSEN KÄDEN ULOTTUVILLA ON LÄMMÖNLÄHTEITÄ, AVOTULTA TAI VAARALLISIA ESINEITÄ.
- MUIDEN KUIN VALMISTAJAN HYVÄKSYMIEHIN LISÄVARUSTEIDEN KÄYTTÖ SAATTAO OLLA VAARALLISTA.
- TÄMÄ TUOTE EI SOVELLU KÄYTETTÄVÄKSI HÖLKÄTESSÄ TAI RULLALUISTELLESSA.

CZ • ČEŠTINA

- **DŮLEŽITÉ: Přečtete si pozorně tyto pokyny a uchovejte je pro budoucí použití. Bezpečnost dítěte může být ohrožena pokud pokyny nebudou dodrženy.**

- Společnost Peg Perego může kdykoliv provést změny a úpravy na modelech, které jsou popsány v této publikaci, jestliže si to vyžadují technické nebo obchodní okolnosti.



Společnost Peg Perego S.p.A. je certifikovaná podle ISO 9001.

Tato certifikace zaručuje klientům a spotřebitelům transparentnost a spolehlivost ohledně pracovních postupů společnosti.

ASISTENČNÍ SLUŽBA

Jestliže dojde k náhodné ztrátě nebo poškození některých částí výrobku, použijte výhradně originální náhradní díly Peg Perego. Pro případné opravy, výměny, informace o výrobcích, prodej náhradních dílů a doplňků kontaktujte Asistenční službu Peg-Perego:
tel.: 0039-039-60.88.213,
fax: 0039-039-33.09.992,
e-mail: assistenza@pegperego.it,
www.pegperego.com

Společnost Peg Perego je vždy k dispozici svým klientům, aby co nejlépe uspokojila veškeré jejich potřeby a přání. Z tohoto důvodu je pro nás nesmírně důležité a cenné, abychom se seznámili s názory našich klientů. Proto Vám budeme velmi vděční, když po použití našeho výrobku vyplníte DOTAZNÍK PRO ZJIŠTĚNÍ SPOKOJENOSTI KLIENTŮ, který naleznete na následující internetové adrese: www.pegperego.com/SSCo.html.it. Prosíme Vás o uvedení případných postřehů a doporučení.

PLIKO P3 NAKED

- Pliko P3 Naked může být díky snímatelné opěrce zad použitý nejenom jako kočárek, ale také jako podvozek.

NÁVOD K POUŽITÍ

ROZLOŽENÍ KOČÁRKU

1. Před rozložením podvozku je nutné nejdříve odstranit dvě ochranné zátky, jak je to znázorněné na obrázku, neboť v opačném případě není možné podvozek správně rozložit.
2. Pro rozložení podvozku je nutné zatáhnout směrem nahoru za dvě páčky na rukojetích, jak je to znázorněné na obrázku.
3. Současně je nutné nadzvednout podvozek, který se automaticky rozloží.
Pro ověření správného rozložení podvozku zkontrolujte obě boční úchytky (viz obrázek).

MONTÁŽ

4. Pro montáž předních kol snižte páčku A a nasuňte kolo podle obrázku B, dokud neuslyšíte cvaknutí.
5. Pro namontování zadních kol, připnout kola spojené brzdým lankem podle obrázku.
6. Pozorně rozlišit kolo SX (levé) od kola DX (pravé) pro správní připnutí 2 zadních kol. Levé kolo SX má jedno ryhování na trubce kola a jedno na ráme, aby se tak zabezpečilo správní připnutí (viz obrázek).

- 7• Ověřit si správné připnutí podle obrázku, až po click.
- 8• Pro montáž košíku nasuňte poutka na přední úchytky A a na zadní úchytky B a C.
- 9• Na tomto obrázku je znázorněn správně připnutý košík.
- 10• Držák na láhev může být připevněn k levé nebo pravé rukojeti kočárku a to pomocí dvou úchytných pásků.
- 11• Pro připevnění držáku na láhev k rukojeti roztáhněte gumový pásek a upevněte ho podle obrázku, dokud neuslyšíte cvaknutí.
 - Nedoporučujeme používat držák na láhev pro teplé nápoje a nápoje o hmotnosti vyšší než 1 Kg (2,2 lbs).

BRZDY

- 12• Pro zabrzdění kočárku Pliko P3 Naked snížete nohou páčky, které jsou umístěné na zadních kolech, jak je to znázorněné na obrázku.
 - Pro uvolnění brzd postupujte opačně.
 - Jestliže je kočárek v klidu, vždy ho zabrzděte.

OTOČNÁ KOLA

- 13• Jestliže chcete, aby se kola automaticky otáčela, stačí snížit páčku, jak je to znázorněno na obrázku A. Jestliže chcete, aby byla kola pevná a neotáčela se, přesuňte páčku opačným směrem, jak je to znázorněné na obrázku B.

NASTAVENÍ RUKOJETÍ

- 14• Výšku rukojetí kočárku je možné regulovat do dvou poloh. Pro nastavení horní polohy stiskněte tlačítko a současně přesuňte rukojeť směrem nahoru. Pro nastavení spodní polohy postupujte opačně.

SLOŽENÍ

- Před složením podvozku Pliko P3 Naked je nutné odpojit sportovní korbu Navetta a autosedačku Primo Viaggio.
- 15• Kočárek můžete složit i jednou rukou: přesuňte nejdříve první a poté druhou páčku směrem nahoru tak, abyste uslyšeli cvaknutí.
- 16• Uchopte středovou rukojeť a táhněte za ni směrem nahoru (obrázek 3) dokud nedojde ke složení kočárku, jak je to vyznačené na obrázku.
- 17• Zkontrolujte správné složení podvozku pomocí bezpečnostní úchytky. Jestliže je podvozek správně složený, zůstane sám stát.

PŘEPRAVA

- 18• Pliko P3 Naked můžete velmi pohodlně přepravovat tak (nastavte kola do polohy, která neumožňuje otáčení), že uchopíte středovou rukojeť podle instrukcí na obrázku.
- 19• Kočárek můžete také přepravovat pomocí boční rukojeti, jak je to vyznačené na obrázku.

GANCIOMATIC SYSTEM s PLIKO P3 NAKED VE VERZI PODVOZKU

Ganciomatic System je velmi praktický a rychlý systém, který Vám umožní k podvozku Pliko P3 Naked připnout, díky úchytkám Ganciomatic, sportovní korbu Navetta a autosedačku Primo Viaggio, které jsou také vybavené systémem Ganciomatic System.

ÚCHYTKY GANCIOMATIC PODVOZKU

- 20• Pro zvýšení úchytek Ganciomatic podvozku je nutné otáčet oběma úchytkami směrem nahoru, jak je to znázorněné na obrázku, dokud neuslyšíte cvaknutí.
- 21• Pro snížení úchytek Ganciomatic podvozku zatáhněte za páčku směrem ven a současně otáčejte oběma úchytkami směrem dolů, jak je to znázorněné na obrázku.

PLIKO P3 NAKED + NAVETTA

Pro připnutí sportovní korby Navetta k podvozku Pliko P3 Naked postupujte následujícím způsobem:

- zabrzděte podvozek Pliko P3;
- přesuňte úchyty Ganciomatic směrem nahoru;
- 22• Otáčejte oběma páčkami umístěnými v zadní části podvozku směrem ven, jak je to znázorněné na obrázku.
- 23• Přesuňte opěrku nohou podvozku do horní polohy (obrázek 1).
- 24• Podvozek Pliko P3 Naked je připravený na připnutí sportovní korby Navetta.
- 25• Uchopte rukojeť korby Navetta a položte korbu na úchyty Ganciomatic podvozku s tím, že přední část korby musí být protilehlá vůči rukojetím podvozku.
 - zatlačte oběma rukama na boční části korby Navetta, dokud neuslyšíte cvaknutí;
 - Pro vyjmutí korby Navetta z podvozku odkazujeme na návod k použití korby.

PLIKO P3 NAKED + PRIMO VIAGGIO

Pro připnutí autosedačky k podvozku postupujte následujícím způsobem:

- zabrzděte podvozek Pliko P3;
- připněte přední madlo (viz část popisující přední madlo);
- 26• Podvozek Pliko P3 Naked je připravený na připnutí autosedačky Primo Viaggio;
- 27• Uchopte rukojeť autosedačky Primo Viaggio a umístěte autosedačku na úchyty Ganciomatic podvozku s tím, že přední část autosedačky musí být protilehlá vůči rukojetím podvozku. Zatlačte oběma rukama na boční části autosedačky, dokud neuslyšíte cvaknutí;
 - Pro vyjmutí autosedačky z podvozku odkazujeme na návod použití autosedačky.

PŘEDNÍ MADLO

- 28• Podvozek je dodaný se zátkami, které jsou nasunuté na loketních opěrkách; pro montáž bezpečnostního předního madla je nutné tyto zátky nejdříve odstranit (zátky pečlivě uschovejte, kdybyste chtěli kočárek použít bez předního madla). Pro odstranění zátek stiskněte tlačítko umístěné pod loketní opěrkou a současně zátku vytáhněte (takto postupujte u obou loketních opěrek).
- 29• Pro nasazení předního madla vsuňte oba konce madla do otvorů loketních opěrek, jak je to vyznačeno na obrázku, dokud neuslyšíte cvaknutí.
- 30• Přední madlo můžete otevřít pouze z jedné strany, díky čemuž si Vaše dítě, až bude větší, bude moci snadněji sednout do kočárku anebo z něho vysednout. Pro otevření předního madla stiskněte tlačítko umístěné pod loketní opěrkou a současně přesuňte madlo směrem ven.
- 31• Pro sejmutí předního madla stiskněte obě tlačítka umístěná pod loketními opěrkami a současně přesuňte madlo směrem ven.

PŘESTAVĚNÍ PODVOZKU NA KOČÁREK

MONTÁŽ

- 32• Jestliže chcete přestavět podvozek Pliko P3 Naked na kočárek, ujistěte se, že jsou obě páčky ve spodní poloze, jak je to znázorněné na obrázku.
- 33• Umístěte opěrku zad s potahem na podvozek, jak je to znázorněné na obrázku.
- 34• Pro připnutí zádové opěrky k podvozku je nutné zasunout oba konce opěrky, a stisknout přitom obě tlačítka, do sedačky podvozku, jak je to vyznačené na obrázku 1, dokud neuslyšíte cvaknutí, jak je to znázorněné na obrázku 2.
- 35• Pro připnutí horní části opěrky zad k podvozku je nutné otáčet úchytkou směrem nahoru (obrázek B, ve směru šipky) a umístit ji za zadní držák.

- 36• Zatlačte na obě úchytky směrem dolů, dokud neuslyšíte cvaknutí, tak, aby dosedly do otvorů zadních držáků.
- 37• Pro nasunutí potahu na kočárek připněte úchytky potahu k loketním opěrkám, jak je to vyznačené na obrázku pomocí šipek.
- 38• Vsuňte páčky opěrky nohou do potahu opěrky zad, jak je to znázorněné na obrázku.
- 39• Pro dokončení této operace připněte knoflíky potahu k základně, jak je to znázorněné na obrázku A. Protáhněte spodní pás na nohy pod sedačkou, jak je to vyznačené na obrázku B, a nechte nad potahem horní pás na nohy.

ROZLOŽENÍ A SLOŽENÍ KOČÁRKU

- Pro otevření kočárku Pliko P3 Naked zopakujte operace podle obrázků 2 a 3.
- Pro složení kočárku Pliko P3 Naked uvolněte boční páčky na polohování stříšky, nadzvedněte opěrku zad a zopakujte operace podle obrázků 13, 14 a 15.

NASTAVENÍ OPĚRKY NOHOU

- 40• Opěrku nohou můžete nastavit do tří poloh. Jestliže chcete opěrku nohou snížit, přesuňte boční páčky směrem dolů a současně snižte opěrku nohou. Jestliže chcete opěrku nohou zvýšit, zatlačte ji směrem nahoru, dokud neuslyšíte cvaknutí.

ZADNÍ NÁŠLAPNÁ PLOŠINA

- 41• Zadní nášlapná plošina usnadňuje mamince překonat malé nerovnosti terénu a kromě toho je na ní možné přepravovat i druhé dítě.

POSTUP PRO NALOŽENÍ DĚTÍ DO KOČÁRKU

- 42• Jestliže chcete na kočárek Pliko P3 Naked vozit dvě děti, nejdříve ho zabrzdíte, posadíte menší dítě do kočárku a zajistíte ho bezpečnostním pásem (1). Uchopte obě rukojeti (2) kočárku a poté nechte nastoupit druhé dítě na nášlapnou plošinu (3).
- Nikdy nenechte děti v kočárku samotné.
- Nedovolte Vašemu dítěti, aby si stoupl na nášlapnou plošinu, jestliže je kočárek prázdný.

STŘÍŠKA

- Stříška je vybavená zipem pro připnutí pláštěnky nebo sítky proti hmyzu.
- 43• Pro montáž stříšky zatlačte na úchytky směrem dolů, dokud neuslyšíte cvaknutí, jak je to vyznačeno na obrázku.
 - 44• Zapněte stříšku podle obrázku z vnitřní strany loketní opěrky a z vnější strany opěrky zad kočárku.
 - 45• Pro napnutí stříšky přesuňte páčku znázorněnou na obrázku směrem dolů. Stříšku můžete sklopit podle sklonu opěrky zad.
 - 46• Jestliže odepnete zip v zadní části stříšky, můžete ji použít jako slunečník.
 - 47• Pro opětovné připnutí zadní části stříšky postupujte podle obrázku.
 - 48• Jestliže snížíte opěrku zad kočárku, zadní stříška se prodlouží a díky zipu s dvojitým jezdcem je možné vytvořit okénko, aby do kočárku mohlo proudit více vzduchu a abyste mohli sledovat dítě při spánku.
 - 49• Jestliže chcete stříšku sejmout, musíte ji nejdříve odepnout od kočárku, uvolnit boční páčky a poté nadzvednout křídélka úchytek tak, že zatlačíte směrem k vnitřní části kočárku.

NÁNOŽNÍK

- 50• Pro připnutí nánožníku ho musíte zapnout na zip k opěrce nohou, jak je to vyznačeno na obrázku.

PLÁŠTĚNKA

- 51• Pro montáž pláštěnky ji musíte zapnout na zip ke stříšce.
- 52• Spojte knoflíky na gumě a na kočárku dokud

nezacvaknou, viz obrázek.

- 53• Připněte spodní gumový pásek pláštěnky ke kolu kočárku.
- 54• Praktickou pláštěnku můžete stáhnout tak, že ji odepnete od stříšky kočárku. Pláštěnka zůstane ke kočárku připevněná díky gumovým páskům.
- 55• Tato pláštěnka je vyrobená tak, abyste ji mohli použít v případě, že k sedačce připevníte dětskou autosedačku Primo Viaggio. I v tomto případě zaručujeme stoprocentní ochranu.
 - Nepoužívejte pláštěnku v zavřených prostorech a pravidelně kontrolujte, jestli není Vaše dítě přehřáté.
 - Nenechávejte pláštěnku z PVC v blízkosti zdrojů tepla a dávejte pozor na to, abyste ji nepropálili cigaretou.
 - Ujistěte se, že pláštěnka nebrání v pohybu žádnému mechanismu podvozku a kočárku.
 - Před složením podvozku nebo kočárku pláštěnku vždy sejměte.
 - Čistěte pláštěnku houbou a mýdlovou vodou. Nepoužívejte čisticí prostředky.

BEZPEČNOSTNÍ PÁS

- 56• Ujistěte se, že je popruh správně zasunutý tak, že na něho zatlačíte, jak je to znázorněné na obrázku A. Připněte popruh podle obrázku B.
- 57• Pro odepnutí pásu zatlačte na přezku (obrázek A) z obou stran a současně vytáhněte směrem ven břišní pás (obrázek B).
- 58• Nový bezpečnostní pás je snadněji použitelný, neboť je vybavený systémem "připnout a odepnout". Před zapnutím pásu připněte přezku k opěrce zad tak, že zasunete jazýček do příslušné průchodky podle obrázku; poté, jakmile zajistíte Vaše dítě bezpečnostním pásem, odepněte pás od opěrky zad, aby se Vaše dítě mohlo volněji pohybovat. Přezka musí zůstat pod rameny dítěte.

NASTAVENÍ OPĚRKY ZAD

- 59• Opěrku zad můžete nastavit do čtyř poloh. Jestliže chcete opěrku zad snížit, nadzvedněte páčku znázorněnou (obrázek A) a současně snižte opěrku zad (obrázek B); v žádoucí poloze opěrku zablokujte. Jestliže chcete opěrku zad naopak zvýšit, zatlačte ji směrem nahoru.

SNÍMATELNOST POTAHŮ

- 60• Jestliže chcete sejmout potah kočárku, uvolněte úchytky potahu z loketních opěrek podle znázorněných šipek.
- 61• Odšroubujte pásek (pouze z jedné strany), jak je to znázorněné na obrázku, s tím, že je nutné přidržovat matici prstem.
- 62• Odepněte knoflíky potahu po bocích, jak je to znázorněné na obrázku. Stáhněte pás na nohy zespodu sedačky.
- 63• Jestliže chcete sejmout potah kočárku, odepněte knoflíky potahu sedačky a stáhněte potah z úchytek opěrky nohou. Stáhněte potah shora.

GANCIOMATIC SYSTEM s PLIKO P3 NAKED VE VERZI KOČÁRKU

Ganciomatic System je velmi praktický a rychlý systém, který Vám umožní ke kočárku Pliko P3 Naked připnout, díky úchytkám Ganciomatic, sportovní korbu Navetta a autosedačku Primo Viaggio, které jsou také vybavené systémem Ganciomatic System.

ÚCHYTY GANCIOMATIC KOČÁRKU

- 64• Pro zvednutí úchytků Ganciomatic kočárku nadzvedněte potah v rozích sedátka a otáčejte oba úchyty směrem nahoru, dokud neuslyšíte cvaknutí.
- 65• Pro snížení úchytků Ganciomatic kočárku zatáhněte za páčku směrem ven a současně otáčejte úchyty směrem dolů, jak je to znázorněné na obrázku.

- PLIKO P3 NAKED + NAVETTA
- 66• Pro připnutí sportovní korbky k autosedačce postupujte následujícím způsobem:
- zabrzděte kočárek;
 - zcela snižte opěrku zad kočárku (přesuňte do mezní spodní polohy);
 - přesuňte úchyty Ganciomatic kočárku směrem nahoru;
 - odstraňte přední madlo a vsuňte do příslušných otvorů ochranné zátky, které jsou součástí dodávky, čímž zajistíte loketní opěrky kočárku;
 - přesuňte opěrku nohou kočárku do horní polohy;
 - uchopte rukojeť korbky Navetta;
 - umístěte korbku Navetta na úchyty Ganciomatic kočárku s tím, že přední část korbky musí být protilehlá vůči rukojetím kočárku;
 - zatlačte oběma rukama na boční části korbky Navetta, dokud neuslyšíte cvaknutí.
 - Pro vyjmutí korbky Navetta z kočárku odkazujeme na návod k použití korbky.

- PLIKO P3 NAKED + PRIMO VIAGGIO
- 67• Pro připnutí autosedačky ke kočárku postupujte následujícím způsobem:
- zabrzděte kočárek;
 - zcela snižte opěrku zad kočárku (přesuňte do mezní spodní polohy);
 - přesuňte úchyty Ganciomatic kočárku směrem nahoru;
 - umístěte autosedačku směrem k mamince a zatlačte na ni směrem dolů, dokud neuslyšíte cvaknutí.
 - při připevňování autosedačky doporučujeme nechat v kočárku přední madlo.
 - Pro vyjmutí autosedačky z kočárku odkazujeme na návod k použití autosedačky.

PŘESTAVĚNÍ KOČÁRKU NA PODVOZEK

Pro přestavění kočárku na podvozek z něho musíte nejdříve sejmout potah.

- 68• Sejměte z kočárku potah tak, že uvolníte úchytky potahu z loketních opěrek, jak to vyznačují šipky.
- 69• Odepněte knoflíky potahu po bocích, jak je to znázorněné na obrázku. Stáhněte pás na nohy zespodu sedačky.
- 70• Odepněte knoflíky potahu sedátka a stáhněte potah z úchytek opěrky nohou. Stáhněte potah shora.
- 71• Uvolněte základnu stisknutím tlačítka, které je umístěné v zadní části podvozku (viz obrázek); jak na pravé, tak na levé straně. Oběma rukama nadzvedněte opěrku zad.
- 72• Oběma rukama stiskněte obě tlačítka na sedátku vozíku a nadzvedněte celou základnu, jak je to vyznačené na obrázku.

DOPLŇKY

- 73• **Taška pro přebalení dítěte:** taška s matrací pro přebalení dítěte, kterou můžete připnout ke kočárku.
- 74• **Sítka proti hmyzu:** sítka proti hmyzu se zipem, kterou můžete připnout ke stříšce kočárku se zipem.
- 75• **Cestovní taška:** praktická taška pro leteckou přepravu kočárku.

ČIŠTĚNÍ A ÚDRŽBA

Váš výrobek si vyžaduje minimální údržbu. Veškeré operace spojené s čištěním a údržbou výrobku mohou provést pouze dospělí osoby.

- Doporučujeme udržovat v čistém stavu veškeré mobilní části výrobku a v případě potřeby je namazat lehkým olejem.

- Kovové části výrobku vysušte, aby nedošlo k jejich zrezivění.
- Pravidelně čistěte umělohmotné části vlhkým hadrem; nepoužívejte rozpouštědla anebo podobné prostředky.
- Textilní části vykartáčujte, čímž odstraníte prach.
- Odstraňte z kol prach a písek.
- Chraňte výrobek před atmosférickými vlivy, vodou, deštěm a sněhem; nepřetržitě a dlouhodobé vystavení slunečnímu záření může způsobit změnu barvy mnohých materiálů.
- Uchovávejte výrobek na suchém místě.
- Pro praní potahu postupujte podle následujících instrukcí.



POZOR

- TENTO VÝROBEK BYL NAVRHNUTÝ PRO PŘEPRÁVU JEDNOHO DÍTĚTE V SEDĚ E JEDNOHO DÍTĚTE V STOJÍ NA ZADNÍ PLOŠINĚ.
- TOTO VOZÍTKO JE SCHVÁLENO PRO DĚTI OD NAROZENÍ DO 15 KG HMOTNOSTI DÍTĚTE. ZADNÍ STUPÁTKO JE SCHVÁLENO PRO PŘEPRÁVU DRUHÉHO DÍTĚTE DO HMOTNOSTI 20 KG.
- POUŽÍVEJTE ZADRŽOVAČÍ SYSTÉM DOKUD DÍTĚ NEBUDE SCHOPNÉ SEDĚT SAMOSTATNĚ.
- TOTO VOZÍTKO JE NAVRŽENO K POUŽITÍ V KOMBINACI S VÝROBKY GANCIO Matic PEG PEREGO: KORBÍČKA NAVETTA, PORTE ENFANT SOFT, AUTOSEDAČKA PRIMO VIAGGIO, PRIMO VIAGGIO SIP.
- MONTÁŽ A PŘÍPRAVA VÝROBKU MUSÍ BÝT PROVEDENY DOSPĚLOU OSOBOU.
- NEPOUŽÍVEJTE VÝROBEK POKUD VYKAZUJE CHYBĚJÍCÍ SOUČÁSTKY NEBO POŠKOZENÍ.
- VŽDY POUŽÍVEJTE PĚTIBODOVÉ PÁSY; VŽDY POUŽÍVEJTE PÁSY MEZI NOHY V KOMBINACI S PÁSEM OKOLO PASU.
- NECHAT DÍTĚ BEZ DOZORU MŮŽE BÝT NEBEZPEČNÉ.
- PŘI STÁNÍ VŽDY POUŽÍVEJTE BRZDY.
- PŘED POUŽITÍM SE UJISTĚTE, ZDA JSOU VŠECHNY UCHYCOVAČÍ MECHANISMY SPRÁVNĚ ZAJIŠTĚNY.
- PŘED POUŽITÍM SE UJISTĚTE, ZDA JSOU AUTOSEDAČKA NEBO PŘENOSNÁ SEDAČKA SPRÁVNĚ ZAJIŠTĚNY.
- VYVARUJTE SE ZASOUVÁNÍ PRSTŮ DO ZAŘÍZENÍ.
- PŘI SERIZOVÁNÍ MECHANISMŮ (ŘÍDÍTKA, ZÁDOVÁ OPĚRKA) VĚNUJTE POZORNOST PŘÍTOMNOSTI DÍTĚTE.
- JAKÁKOLIV ZÁTĚŽ ZAVĚŠENÁ NA ŘÍDÍTKÁCH NEBO RUKOJETÍCH MŮŽE ZPŮSOBIT NESTABILITU VÝROBKU; OHLEDNĚ MAXIMÁLNÍCH PŘIJATELNÝCH ZÁTĚŽÍ POSTUPUJTE PODLE NÁVODU OD VÝROBCE.
- PŘEDNÍ MADLO NENÍ NAVRŽENO NA UDRŽENÍ VÁHY DÍTĚTE; PŘEDNÍ MADLO NENÍ NAVRŽENO PRO ZAJIŠTĚNÍ DÍTĚTE V SEDU A NENAHRÁDUJE BEZPEČNOSTNÍ PÁS.
- NÁKLAD KOŠE NESMÍ PŘESAHOVAT 5 KG. DRŽÁK NÁPOJŮ NEPOUŽÍVEJTE NA PŘEDMĚTY O HMOTNOSTI VYŠŠÍ NEŽ UVEDENO A NIKDY HO NEPOUŽÍVEJTE NA HORKÉ NÁPOJE, DO KAPES NA BOUNDĚ (POKUD PŘÍTOMNĚ) NEVKLÁDEJTE PŘEDMĚTY O HMOTNOSTI VYŠŠÍ NEŽ 0,2 KG.
- NEPOUŽÍVEJTE VÝROBEK V BLÍZKOSTI SCHODŮ NEBO STUPÁTEK; NEPOUŽÍVEJTE VÝROBEK V BLÍZKOSTI TEPELNÝCH ZDROJŮ, VOLNÝCH PLAMENŮ NEBO NEBEZPEČNÝCH PŘEDMĚTŮ V DOSAHU DÍTĚTE.
- POUŽITÍ PŘÍSLUŠENSTVÍ, KTERÉ NENÍ SCHVÁLENO VÝROBCEM, MŮŽE BÝT RIZIKOVÉ.
- TENTO VÝROBEK NENÍ VHODNÝ PRO JOGGING ANEBU JÍZDU NA BRUSLÍCH.

SK • SLOVENČINA

• **DÔLEŽITÉ: pozorne si prečítajte tento návod a uchovajte ho pre ďalšie použitie. Pri nedodržaní tohto návodu, môže byť ohrozená bezpečnosť dieťaťa.**

• Spoločnosť Peg Perego môže kedykoľvek vykonať zmeny a úpravy na modeloch, ktoré sú popísané v tejto publikácii, ak si to budú vyžadovať technické alebo obchodné podmienky.



Spoločnosť Peg Perego S.p.A. je certifikovaná podľa ISO 9001. Tento certifikát zaručuje klientom a spotrebiteľom transparentnosť a spoľahlivosť vzťahujúcich sa na pracovné postupy spoločnosti.

ASISTENČNÁ SLUŽBA

Ak dôjde k náhodnej strate alebo poškodeniu niektorých častí výrobku, použite výlučne originálne náhradné diely Peg Perego. Pre prípadné opravy, výmeny, informácie o výrobkoch, predaj náhradných dielov a doplnkov kontaktujte Asistenčnú službu Peg-Perego:
tel.: 0039-039-60.88.213,
fax: 0039-039-33.09.992,
e-mail: assistenza@pegperego.it,
www.pegperego.com

Spoločnosť Peg Perego je svojim klientom vždy k dispozícii, aby čo najlepšie uspokojila všetky ich potreby a prania. Z tohto dôvodu je pre nás nesmierne dôležité a cenné, aby sme sa oboznámili s názormi našich klientov. Preto Vám budeme veľmi vďační, keď po použití nášho výrobku vyplníte DOTAZNÍK PRE ZISTENIE SPOKOJNOSTI KLIENTOV, ktorý nájdete na nasledujúcej internetovej adrese: www.pegperego.com/SSCo.html.it. Prosíme Vás o uvedenie prípadných postrehov a doporučení.

PLIKO P3 NAKED

- Pliko P3 Naked môže byť vďaka odnímateľnej opierke chrbta použitý nielen ako kočík, ale tiež ako podvozok.

NÁVOD NA POUŽITIE

ROZLOŽENIE KOČÍKA

1. Pred rozložením podvozku je potrebné najskôr odstrániť dve ochranné zátky tak ako je to znázornené na obrázku, pretože v opačnom prípade nie je možné podvozok správne rozložiť.
2. Pre rozloženie podvozku je potrebné zatiahnuť smerom hore za dve páčky na rukovätiach tak ako je to znázornené na obrázku.
3. Súčasne je potrebné nadvihnúť podvozok, ktorý sa automaticky rozloží. Pre overenie toho, či došlo k správne rozloženiu podvozku skontrolujte obidve bočné úchytky (vid' obrázok).

MONTÁŽ

4. Pre montáž predných kolies znížte páčku A a nasuňte koleso podľa obrázku B, pokiaľ nebudete počuť cvaknutie.
5. Pre namontovanie zadných koliesok, pripnúť kolieska spojené brzdovým lankom podľa obrázku.
6. Pozorne rozlíšiť koleso SX (ľavé) od kolesa DX

(pravé) pre správne pripnutie 2 zadných kolies. Ľavé koleso SX má jedno ryhovanie na rúrke kolesa a jedno na ráme, aby sa tak zabezpečilo správne pripnutie (pozri obrázok).

7. Overiť si správne pripnutie podľa obrázku, až po click.
8. Pre montáž košíka nasuňte putá na predné háčiky A a na zadné háčiky B a C.
9. Na tomto obrázku je znázornený správne pripnutý košík.
10. Držiak na fľašu môže byť pripevnený k ľavej alebo pravej rukoväti kočíka, a to pomocou dvoch záchytných popruhov.
11. Pre pripevnenie držiaka na fľašu k rukoväti rozťahnite gumový pásik a upevnite ho podľa obrázku, pokiaľ nebudete počuť cvaknutie.
 - Nedoporučujeme používať držiak na fľašu pre teplé nápoje a nápoje s hmotnosťou vyššou ako 1 Kg (2,2 lbs).

BRZDY

12. Pre zabrzdzenie kočíka Pliko P3 Naked nohou znížte páčku, ktoré sú umiestnené na zadných koliesoch kočíka tak ako je to znázornené na obrázku.
 - Pre uvoľnenie brzd postupujte opačne.
 - Ak je kočík v klúde, vždy ho zabrzdite.

OTÁČAVÉ KOLESÁ

13. Ak chcete, aby sa kolesá automaticky otáčali, stačí znížiť páčku tak ako je to znázornené na obrázku A. Ak chcete, aby boli kolesá pevné a neotáčali sa, presuňte páčku opačným smerom tak ako je to znázornené na obrázku B.

NASTAVENIE RUKOVÄTE

14. Výšku rukoväte kočíka je možné regulovať v dvoch polohách. Pre nastavenie hornej polohy stlačte tlačidlo a súčasne presuňte rukoväť smerom nahor. Pre nastavenie spodnej polohy postupujte opačne.

ZLOŽENIE

- Pred zložením Pliko P3 Naked je potrebné odpojiť športovú korbu Navetta a autosedačku Primo Viaggio.
15. Kočík môžete zložiť aj jednou rukou: presuňte najskôr prvú a potom druhú páčku smerom nahor tak, aby ste počuli cvaknutie.
 16. Uchopte strednú rukoväť (obrázok 3) a potiahnite ňou smerom nahor, pokiaľ nedôjde k zloženiu kočíka, ako je to znázornené na obrázku.
 17. Skontrolujte správne zloženie podvozku pomocou bezpečnostnej úchytky. Ak je podvozok správne zložený, zostane sám stáť.

PREPRAVA

18. Pliko P3 Naked môžete veľmi pohodlne prepravovať tak (nastavte kolesá do polohy, ktorá neumožňuje otáčanie), že uchopíte strednú rukoväť podľa inštrukcií na obrázku.
19. Kočík môžete tiež prepravovať pomocou bočnej rukoväte, ako je to znázornené na obrázku.

GANCIOMATIC SYSTEM s PLIKO P3 NAKED VO VERZII PODVOZKU

Ganciomatc System je veľmi praktický a rýchly systém, ktorý Vám umožní k podvozku Pliko P3 Naked pripnúť, vďaka úchytkám Ganciomatc, športovú korbu Navetta a autosedačku Primo Viaggio, ktoré sú tiež vybavené systémom Ganciomatc System.

ÚCHYTKY GANCIOMATIC PODVOZKU

20. Pre zvýšenie úchytiel Ganciomatc podvozku je potrebné otáčať dvoma úchytkami smerom hore tak ako je to znázornené na obrázku, pokiaľ

nebudete počuť cvaknutie.

- 21• Pre zníženie úchytiel Ganciomatic podvozku zatiahnite za páčku smerom von a súčasne otáčajte dvoma úchytkami smerom nadol tak ako je to znázornené na obrázku.

PLIKO P3 NAKED + NAVETTA

Pre pripnutie športovej korby Navetta k podvozku Pliko P3 Naked postupujte nasledujúcim spôsobom:

- zabrzdíte podvozok Pliko P3;
 - presuňte úchyty Ganciomatic smerom hore;
- 22• Otáčajte dvoma páčkami umiestnenými v zadnej časti podvozku smerom von tak ako je to znázornené na obrázku.
 - 23• Presuňte podperu nôh podvozku do hornej polohy (obrázok 1).
 - 24• Podvozok Pliko P3 Naked je pripravený na pripnutie športovej korby Navetta.
 - 25• Uchopte rukoväť korby Navetta a položte korbu na úchyty Ganciomatic podvozku s tým, že predná časť korby musí byť protiahla voči rukovätiam podvozku;
 - zatlačte oboma rukami na bočnú časť korby Navetta, pokiaľ nebudete počuť cvaknutie;
 - Pre odobratie korby Navetta z podvozku odkazujeme na návod na použitie korby.

PLIKO P3 NAKED + PRIMO VIAGGIO

Pre pripnutie autosedačky k podvozku postupujte nasledujúcim spôsobom:

- zabrzdíte podvozok Pliko P3;
 - pripnite prednú rukoväť (viď časť, ktorá opisuje prednú rukoväť);
- 26• Podvozok Pliko P3 Naked je pripravený na pripnutie autosedačky Primo Viaggio;
 - 27• Uchopte rukoväť autosedačky Primo Viaggio a umiestnite autosedačku na úchyty Ganciomatic podvozku s tým, že predná časť autosedačky musí byť protiahla voči rukovätiam podvozku. Zatlačte oboma rukami na bočné časti autosedačky, pokiaľ nebudete počuť cvaknutie;
 - Pre odobratie autosedačky z podvozku odkazujeme na návod na použitie autosedačky.

PREDNÁ RUKOVÄŤ

- 28• Podvozok je dodaný so zátkami, ktoré sú nasunuté na lakťové operadlá; pre montáž bezpečnostnej prednej rukoväti je potrebné tieto zátky najskôr odstrániť (zátky starostlivo uschovajte, ak by ste chceli kočík použiť bez prednej rukoväti). Pre odstránenie zátky stlačte tlačidlo umiestnené pod lakťovým operadlom a súčasne zátku vytiahnite (takto postupujte pri oboch lakťových operadlách).
- 29• Pre nasadenie prednej rukoväti vsuňte obidva konce rukoväti do otvorov lakťových operadiel tak ako je to znázornené na obrázku, pokiaľ nebudete počuť cvaknutie.
- 30• Prednú rukoväť môžete otvoriť len z jednej strany, vďaka čomu si Vaše dieťa, až bude staršie, bude môcť ľahšie sadnúť do kočíka alebo z neho vysadnúť. Pre otvorenie prednej rukoväti stlačte tlačidlo umiestnené pod lakťovým operadlom a súčasne presuňte rukoväť smerom von.
- 31• Pre odobratie prednej rukoväti stlačte obe tlačidlá umiestnené pod lakťovými operadlami a súčasne presuňte rukoväť smerom von.

PREMENA PODVOZKU NA KOČÍK

MONTÁŽ

- 32• Ak chcete premeniť podvozok Pliko P3 Naked na kočík, uistite sa či sú obe páčky v spodnej polohe tak ako je to znázornené na obrázku.
- 33• Umiestnite opierku chrbta s poťahom na vozík tak ako je to znázornené na obrázku.
- 34• Pre pripnutie opierky chrbta k vozíku je potrebné

zasunúť obidva konce opierky, a stlačiť pritom obidve tlačidlá, do sedačky vozíku tak, ako je to znázornené na obrázku 1, pokiaľ nebudete počuť cvaknutie, ako je to znázornené na obrázku 2.

- 35• Pre pripnutie hornej časti opierky chrbta k vozíku je potrebné otáčať úchytkou smerom hore (obrázok B, v smere šípky) a umiestniť ju za zadný držiak.
- 36• Zatlačte na obidve úchytky smerom nadol, pokiaľ nebudete počuť cvaknutie tak, aby dosadli do otvorov zadných držiakov.
- 37• Pre navlečenie poťahu na kočík pripnite úchytky poťahu k lakťovým operadlám tak ako je to znázornené na obrázku pomocou šípiek.
- 38• Vsňte páčky podpory nôh do poťahu opierky chrbta tak ako je to znázornené na obrázku.
- 39• Pre dokončenie tejto operácie pripnite gombíky poťahu k základni tak ako je to znázornené na obrázku A. Pretiahnite spodný pás na nohy pod sedačku tak ako je to znázornené na obrázku B, a nechajte nad poťahom horný pás na nohy.

ROZLOŽENIE A ZLOŽENIE KOČÍKA

- Pre otvorenie kočíka Pliko P3 Naked zopakujte operáciu podľa obrázkov 2 a 3.
- Pre zloženie kočíka Pliko P3 Naked uvoľnite bočné páčky na polohovanie striešky, nadvihnite opierku chrbta a zopakujte operáciu podľa obrázkov 13, 14 a 15.

NASTAVENIE PODPERY NÔH

- 40• Podperu nôh môžete nastaviť v troch polohách. Ak si želáte podperu nôh znížiť, presuňte bočné páčky smerom nadol a súčasne znížte podperu nôh. Ak si želáte podperu nôh zvýšiť, zatlačte ho smerom nahor, pokiaľ nebudete počuť cvaknutie.

ZADNÝ NÁŠLAPNÝ STUPIENOK

- 41• Zadný nášlapný stupienok uľahčuje mamičke prekonávať malé nerovnosti terénu a okrem toho je na nej možné prepravovať aj ďalšie dieťa.

POSTUP PRI UKLADANÍ DETÍ DO KOČÍKA

- 42• Ak chcete v kočíku Pliko P3 Naked voziť dve deti, najskôr ho zabrzdíte, posadte menšie dieťa do kočíka a zaistite ho bezpečnostným pásom (1). Uchopte obidve rukoväte (2) kočíka a potom nechajte nastúpiť druhé dieťa na nášlapnú plošinu (3).
 - Nikdy nenechávajte deti v kočíku samotné.
 - Nedovoľte Vašmu dieťaťu, aby si stúplo na nášlapný stupienok, ak je kočík prázdny.

STRIEŠKA

- Strieška je vybavená zipsom na pripnutie plášte alebo sieťky proti hmyzu.
- 43• Pre montáž striešky zatlačte páčky smerom nadol, pokiaľ nebudete počuť cvaknutie, ako je to vyznačené na obrázku.
 - 44• Zapnite striešku podľa obrázku z vnútornej strany lakťového operadla a z vonkajšej strany opierky chrbta kočíka.
 - 45• Pre napnutie striešky presuňte páčku znázornenú na obrázku smerom nadol. Striešku môžete sklopiť podľa sklonu opierky chrbta.
 - 46• Ak odopnete zips v zadnej časti striešky, môžete ju použiť ako slnečnik.
 - 47• Pre opätovné pripnutie zadnej časti striešky postupujte podľa obrázku.
 - 48• Ak znížite opierku chrbta kočíka, zadná strieška sa predĺži a vďaka zipsu s dvojitém jazdcom je možné vytvoriť okienko, aby do kočíka mohlo prúdiť viac vzduchu a aby ste mohli sledovať dieťa pri spánku.
 - 49• Ak chcete striešku odobrať, musíte ju najskôr odopnúť od kočíka, uvoľniť bočné páčky a potom nadvihnúť krídelká úchytiel tak, že zatlačíte smerom k vnútornej časti kočíka.

NÁNOŽNÍK

- 50• Na pripnutie nánožníka ho musíte zapnúť na zips k podpere nôh, ako je to vyznačené na obrázku.

PLÁŠŤ

- 51• Pre montáž plášte ho musíte zapnúť na zips k strieške.
- 52• Pripevnite gombík na gume ku gombíku na kočíku, ako je znázornené na obrázku, pokiaľ nezačujete kliknutie.
- 53• Pripnite spodný gumový pásik plášte ku kolesu kočíka.
- 54• Praktický plášť môžete stiahnuť tak, že ho odopnete od striešky kočíka. Plášť zostane ku kočíku pripevnený vďaka gumovým pásikom.
- 55• Tento plášť je vyrobený tak, aby ste ho mohli použiť v prípade, že k sedačke pripevníte detskú autosedačku Primo Viaggio. Aj v tomto prípade zaručujeme stopercentnú ochranu.
- Nepoužívajte plášť v uzatvorených priestoroch a pravidelne kontrolujte, či nie je Vaše dieťa pod plášťom prehriate.
 - Nenechávajte plášť z PVC v blízkosti zdrojov tepla a dávajte pozor na to, aby ste ho neprepálili cigaretou.
 - Uistite sa, či plášť nebráni v pohybe žiadnemu mechanizmu podvozku a kočíku.
 - Pred zložením podvozku alebo kočíku plášť vždy odopnite.
 - Plášť čistite handrou a mydlovou vodou. Nepoužívajte čistiace prostriedky.

BEZPEČNOSTNÝ PÁS

- 56• Uistite sa, či je popruh správne zasunutý, a to tak, že naň zatlačíte, ako je to znázornené na obrázku A. Pripnite popruh podľa obrázku B.
- 57• Pre odopnutie pásu zatlačte na spony z oboch strán (obrázok A) a súčasne vytiahnite smerom von brušný pás (obrázok B).
- 58• Nový bezpečnostný pás je ľahšie použiteľný, pretože je vybavený systémom "pripnúť a odopnúť". Pred zapnutím pásu pripnite sponu k opierke chrbta tak, že zasuniete jazyček do príslušného priechodu podľa obrázku; potom, akonáhle zaistíte Vaše dieťa bezpečnostným pásom, odopnite pás od opierky chrbta, aby sa Vaše dieťa mohlo voľne pohybovať. Spona musí zostať pod ramenami dieťaťa.

NASTAVENIE OPIERKY CHRBTU

- 59• Opierku chrbta môžete nastaviť v štyroch polohách. Ak si želáte opierku chrbta znížiť, nadvihnite páčku znázornenú (obrázok A) a súčasne znížte opierku chrbta (obrázok B); v želannej polohe opierku zablokujte. Naopak ak si želáte opierku chrbta zvýšiť, zatlačte ju smerom nahor.

ZVLIEKANIE POŤAHOV

- 60• Ak si želáte zvliecť poťah kočíka, uvoľnite úchytky poťahov z laktových operadiel podľa znázornených šípok.
- 61• Odskrutkujte pásik (iba z jednej strany) tak ako je to znázornené na obrázku, s tým, že pritom pridržíte jeden prst pod maticou.
- 62• Odopnite gombíky poťahu na bokoch tak ako je to znázornené na obrázku. Stiahnite pás na nohy zospodu sedačky.
- 63• Ak chcete zvlieknúť poťah kočíka, odopnite gombíky poťahu sedačky a stiahnite poťah z úchytiel podpery nôh. Stiahnite poťah zhora.

GANCIOMATIC SYSTEM s PLIKO P3 NAKED VO VERZII KOČÍKA

Ganciomatic System je veľmi praktický a rýchly systém, ktorý Vám umožní ku kočíku Pliko P3 Naked pripnúť,

vdďaka úchytkám Ganciomatic, športovú korbu Navetta a autosedačku Primo Viaggio, ktoré sú tiež vybavené systémom Ganciomatic System.

ÚCHYTKY GANCIOMATIC KOČÍKA

- 64• Pre zdvihnutie úchytiel Ganciomatic kočíka nadvihnite poťah v rohoch sedadla a otáčajte obidve úchytky smerom nahor, pokiaľ nebudete počuť cvaknutie.
- 65• Pre zníženie úchytiel Ganciomatic kočíka zatiahnite za páčku smerom von a súčasne otáčajte úchytky smerom nadol, ako je to znázornené na obrázku.

PLIKO P3 NAKED + NAVETTA

- 66• Pre pripnutie športovej korby k autosedačke postupujte nasledujúcim spôsobom:
- zabrzďte kočík;
 - úplne znížte opierku chrbta kočíka (presuňte ju do hraničnej spodnej polohy);
 - presuňte úchytky Ganciomatic kočíka smerom nahor;
 - odstráňte prednú rukoväť a vsuňte do príslušných otvorov ochranné zátky, ktoré sú súčasťou vytvorenia, čím zaistíte laktové operadlá kočíka;
 - presuňte podperu nôh kočíka do hornej polohy;
 - uchopte rukoväť korby Navetta;
 - umiestnite korbu Navetta na úchytky Ganciomatic kočíka s tým, že predná časť korby musí byť protiľahlá voči rukovätiam kočíka;
 - zatlačte oboma rukami na bočné časti korby Navetta, pokiaľ nebudete počuť cvaknutie;
 - Pre vybratie korby Navetta z kočíka sa odvolávame na návod na použitie korby.

PLIKO P3 NAKED + PRIMO VIAGGIO

- 67• Pre pripnutie autosedačky ku kočíku postupujte nasledujúcim spôsobom:
- zabrzďte kočík;
 - úplne znížte opierku chrbta kočíka (presuňte ju do hraničnej spodnej polohy);
 - presuňte úchytky Ganciomatic kočíka smerom nahor;
 - umiestnite autosedačku smerom k mamičke a zatlačte na ňu smerom nadol, pokiaľ nebudete počuť cvaknutie;
 - Pri pripínavaní autosedačky doporučujeme nechať v kočíku prednú rukoväť;
 - Pre vybratie autosedačky z kočíku sa odvolávame na návod na použitie autosedačky.

PREMENA KOČÍKA NA PODVOZOK

Pre premenu kočíka na podvozok z neho musíte najskôr zvlieknúť poťah.

- 68• Zvliekajte z kočíka poťah tak, že uvoľníte úchytky poťahu z laktových operadiel tak ako to vyznačujú šípky.
- 69• Odopnite gombíky poťahu na bokoch tak ako je to znázornené na obrázku. Stiahnite pás na nohy zospodu sedačky.
- 70• Odopnite gombíky poťahu sedadla a stiahnite poťah z úchytiel podpery nôh. Stiahnite poťah zhora.
- 71• Uvoľnite základňu stlačením tlačidla, ktoré je umiestnené v zadnej časti podvozku (viď obrázok); ako na pravej, tak aj na ľavej strane.
- 72• Oboma rukami stlačte obidve tlačidlá na sedadle vozíka a nadvihnite celú základňu tak ako je to vyznačené na obrázku.

DOPLNKY

- 73• Taška pre prebalovanie dieťaťa: taška s matracom pre prebalenie dieťaťa, ktorú môžete pripnúť ku

- kočíku.
- 74• **Sieť proti hmyzu:** sieť proti hmyzu so zipsom, ktorú môžete pripnúť ku strieške kočíka so zipsom.
- 75• **Cestovná taška:** praktická taška pre leteckú prepravu kočíka.

PUHDISTUS JA HUOLTO

Tuote vaatii hyvin vähän huoltoa. Vain aikuinen saa puhdistaa ja huoltaa tuotetta.

- On tärkeää pitää kaikki liikkuvat osat puhtaina ja voidella ne tarvittaessa kevyellä öljyllä.
- Kuivaa tuotteen metalliosat, jotta ne eivät pääse ruostumaan.
- Puhdista muoviosat säännöllisin väliajoin kostealla kankaalla: älä käytä liuotteita tai muita vastaavia tuotteita.
- Harjaa tekstiiliosat pölyn poistamiseksi.
- Pidä pyörät puhtaina pölystä ja hiekasta.
- Suojaa tuote sateelta, vedeltä ja lumelta. Jatkuva altistuminen auringonvalolle voi aiheuttaa monissa materiaaleissa värien haalistumista.
- Säilytä tuotetta kuivassa paikassa.
- Voit pestä verhoilupussin seuraavien ohjeiden mukaan.



POZOR

- TENTO VÝROBOK BOL NAVRHNUÝ NA PREPRAVU JEDNÉHO DIEŤAŤA V SEDE E JEDNÉHO DIEŤAŤA POSTOJÁČKY NA ZADNEJ PLOŠINE.
- TENTO KOČÍK BOL SCHVÁLENÝ NA POUŽITIE PRE DETI OD NARODENIA DO MAXIMÁLNEJ HMOTNOSTI 15 KG. ZÁVESNÉ STÚPADLO ZA KOČÍK BOĽO SCHVÁLENÉ NA PREVOZ DRUHÉHO DIEŤAŤA S MAXIMÁLNOU HMOTNOSŤOU 20 KG.
- AKONÁHLE JE DIEŤA SCHOPNÉ SAMOSTATNE SEDIET, POUŽÍVAJTE SYSTÉM BEZPEČNOSTNÝCH PÁSOV.
- TENTO KOČÍK BOL SKONŠTRUOVANÝ PRE POUŽITIE V SPOJENÍ S VÝROBKAMI SYSTÉMU GANCIOMATIC PEG PEREGO: NAVETTA, PORTE ENFANT SOFT, PRIMO VIAGGIO, PRIMO VIAGGIO SIP.
- MONTÁŽ A PRÍPRAVU VÝROBKU MUSÍ PREVÁDZAŤ DOSPELÁ OSOBA.
- VÝROBOK NEPOUŽÍVAJTE, AK NIEKTORÉ SÚČIASTKY CHÝBAJÚ, ALEBO AK SÚ ZLOMENÉ A POŠKODENÉ.
- VŽDY POUŽÍVAJTE PÄTBODOVÉ BEZPEČNOSTNÉ PÁSY; VŽDY POUŽÍVAJTE MEDZINOŽNÝ PÁS V SPOJENÍ S PÁSOM, KTORÝ PRECHÁDZA OKOLO PÁŠA DIEŤAŤA.
- PONECHÁNIE DIEŤAŤA BEZ DOZORU MÔŽE BYŤ NEBEZPEČNÉ.
- AK KOČÍK NIE JE V POHYBE, VŽDY POUŽÍVAJTE BRZDY.
- PRED POUŽITÍM SKONTROLUJTE, ČI SÚ VŠETKY UPÍNACIE MECHANIZMY SPRÁVNE UPEVNENÉ.
- PRED POUŽITÍM SKONTROLUJTE, ČI SÚ AUTOSEDAČKA A PRENOSNÁ VANIČKA SPRÁVNE UPEVNENÉ.
- DÁVAJTE POZOR, ABY STE NEVLOŽILI PRSTY DO MECHANIZMOV.
- PRI ÚPRAVE MECHANIZMOV (RUKOVÄTE, OPIERKY CHRBTÁ), DÁVAJTE POZOR NA VAŠE DIEŤA.
- NAVÝŠENIE HMOTNOSTI NA RUKOVÄŤ ALEBO NA RÚČKY MÔŽE SPÔSOBIŤ NESTABILNOSŤ VÝROBKU; DODRŽIAVAJTE POKYNY VÝROBCU V SÚVISLOSTI S MAXIMÁLNOU HMOTNOSŤOU NÁKLADU.
- PREDNÁ HRAZDIČKA NIJE JE KONŠTRUOVANÁ TAK, ABY UNIESLA CELÚ VÁHU DIEŤAŤA; PREDNÁ HRAZDIČKA NIJE JE KONŠTRUOVANÁ TAK, ABY UDRŽALA DIEŤA V SEDAČKE A V ŽIADNOM PRÍPADE NENAHRÁDZA BEZPEČNOSTNÝ PÁS.

- DO KOŠÍKA NEVKLADAJTE NÁKLAD VYŠŠÍ AKO 5 KG. DO DRŽIAKA NA NÁPOJE NEVKLADAJTE PREDMETY, KTORÉ PREVYŠUJÚ HMOTNOSTNÝ LIMIT SAMOTNÉHO DRŽIAKA NA NÁPOJE, A NIKDY DOŇ NEVKLADAJTE HORÚCE NÁPOJE. DO VRECKA NA STRIEŠKE (AK JE SÚČASŤOU VÝBAVY) NEVKLADAJTE PREDMETY PREVYŠUJÚCE HMOTNOSŤ 0,2 KG.
- NEPOUŽÍVAJTE VÝROBOK V BLÍZKOSTI SCHODOV ALEBO SCHODISKA; NEPOUŽÍVAJTE V BLÍZKOSTI ZDROJA TEPLA, OTVORENÉHO OHŇA ALEBO NEBEZPEČNÝCH PREDMETOV, KTORÉ SÚ V DOSAHU DIEŤAŤA.
- POUŽITIE PRÍSLUŠENSTVA, KTORÉ NEBOĽO SCHVÁLENÉ VÝROBCOM, MÔŽE BYŤ NEBEZPEČNÉ.
- TENTO VÝROBOK NIE JE VHODNÝ PRE JOGGING ALEBO KORČUĽOVANIE.

- **FONTOS: figyelmesen olvassák el ezeket az utasításokat és őrizték meg a jövőbeni felhasználás céljából.**
A gyermek biztonságát veszélyeztethetik azzal, ha nem tartják be ezeket az utasításokat.

- A Peg Perego az ebben a kiadásban ismertetett modelleknél műszaki vagy kereskedelmi jellegű okokból kifolyólag bármikor végrehajthat módosításokat.



Peg Perego R.t. ISO 9001 tanúsítvánnyal rendelkezik.

A tanúsítvány a vállalati munkamódszer rendszerezettségének és az abban való bizalomnak a garanciáját kínálja az ügyfeleknek és a fogyasztóknak.

VEVŐSZOLGÁLAT

Ha véletlenül a modell részei elvesznek vagy károsodnak, akkor csak eredeti Peg Perego alkatrészeket használjon! Az esetleges javítások, cserék, a termékekkel kapcsolatos információk valamint az eredeti alkatrészek és tartozékok értékesítése ügyében vegye fel a kapcsolatot a Peg Perego Vevőszolgálatával:
tel.: 0039-039-60.88.213,
fax: 0039-039-33.09.992, a
e-mail: assistenza@pegperego.it,
www.pegperego.com

A Peg Perego a fogyasztóinak rendelkezésére áll minden igényük legjobb kielégítése céljából. Ehhez az ügyfeleink véleményének megismerése számunkra rendkívül fontos és értékes. Ezért nagyon hálásak lennénk, ha a termékünk használatbavétele után kitöltene a FOGYASZTÓ ÉRTÉKELÉSE KÉRDŐÍVET, amelyet az alábbi internet címen talál meg: www.pegperego.com/SSCo.html. Ott feltüntetheti az esetleges észrevételeit vagy ötleteit.

PLIKO P3 NAKED

- A Pliko P3 Naked az eltávolítható háttámlának köszönhetően akár kocsiváz, akár sportkocsi változatban felhasználható.

HASZNÁLATI UTASÍTÁS

SZÉTNYITÁS

- 1• A kocsiváz szétnyitása előtt le kell venni a horgokat védő két dugót az ábra szerint, máskülönben nem nyílik szét helyesen.
- 2• A kocsiváz szétnyitásához felfelé kell húzni a fogantyúkon lévő két kart az ábra szerint.
- 3• Ezzel egyidejűleg emeljék fel a kocsivázat, amely ekkor automatikusan szétnyílik. Annak vizsgálatához, hogy a sportkocsi helyesen ki van-e nyitva, ellenőrizték a két oldalsó horgot (lásd ábra).

ÖSSZEÁLLÍTÁS

- 4• Az első kerekek felszereléséhez engedjék le az A kart és illesszék be a kereket kattanásig a B ábra szerint.
- 5• A hátsó kerekek felszereléséhez akasszák be a fékhuzal által összetartozó kerekeket az ábra szerint.
- 6• A két hátsó kerék helyes beakasztása érdekében tegyenek különbséget a BAL és a JOBB kerék

között. Egy bordázat látható a BAL kerék csövén és egy a vázon a helyes beakasztás biztosításához (lásd ábra).

- 7• Ellenőrizték a kattanással jelzett helyes beakasztást az ábra szerint.
- 8• A kosár felerősítéséhez helyezték az akasztókat az elülső A kampókra és a hátsó B és C kampókra.
- 9• Az ábra a beakasztott kosarat mutatja.
- 10• Az italtartó a két tartógyűrű segítségével a sportkocsi bal vagy jobb fogantyújára erősíthető.
- 11• Az italtartónak a fogantyúra történő erősítéséhez húzzák szét a tartógyűrűt és kattanásig benyomva rögzítik az ábra szerint.
 - 1 kg-nál (2,2 lbs) nagyobb súlyú és meleg italoknak az italtartóba történő betöltése nem javasolt.

FÉK

- 12• A Pliko P3 Naked fékezéséhez lábbal engedjék le a hátsó kerekekre szerelt karokat az ábra szerint.
 - A fékek kiengedéséhez az ellentétes irányban járjanak el.
 - Álló helyzetben mindig állítsák be a fékeket.

BOLYGÓKEREKEK

- 13• Az elülső kerekek bolygókerékek alakításához a kar leengedése szükséges az A ábra szerint. A rögzítésükhöz az ellentétes irányban mozdítsák el a kart a B ábra szerint.

A MARKOLATOK BEÁLLÍTÁSA

- 14• A markolatok magassága két pozícióba beállítható. A felső pozícióhoz nyomják be a gombot és egyidejűleg emeljék felfelé a markolatot. A leengedéséhez az ellentétes irányban járjanak el.

ÖSSZECSUKÁS

- A Pliko P3 Naked összecsukása előtt a Navetta vagy a Primo Viaggio autós gyerekülés lekapcsolása szükséges.
- 15• A sportkocsi összecsukható akár csak egy kézzel is: először az egyik majd a másik kart húzzák felfelé kattanásig.
 - 16• Fogják meg a középső fogantyút (3. ábra) és húzzák felfelé egészen az összecsukásig az ábra szerint.
 - 17• Ellenőrizték a kocsiváz helyes összecsukását a biztonsági kapocsnál. Az összecsukott kocsiváz egymagában megáll.

SZÁLLÍTÁS

- 18• A Pliko P3 Naked a középső fogantyúnál megfogva kényelmesen szállítható az ábra szerint (az első kerekeket ne bolygókerékeként állítsák be).
- 19• Az oldalsó fogantyú segítségével is szállítható az ábra szerint.

GANCOMATIC SYSTEM a PLIKO P3 NAKED KOCSIVÁZ VÁLTOZATÁNÁL

A Ganciomatic System egy olyan praktikus és gyors rendszer, amely a Ganciomatic kapcsoknak köszönhetően lehetővé teszi az ugyancsak Ganciomatic rendszerrel felszerelt Navetta és Primo Viaggio rákapcsolását a Pliko P3 Naked kocsiváz változatára.

GANCOMATIC KAPCSOK A KOCSIVÁZON

- 20• A kocsiváz Ganciomatic kapcsainak felállításához forgassák felfelé a két kapcsot kattanásig az ábra szerint.
- 21• A kocsiváz Ganciomatic kapcsainak leengedéséhez húzzák a kültér irányába a kart és ezzel egyidejűleg forgassák lefelé a kapcsokat az ábra szerint.

PLIKO P3 NAKED + NAVETTA

A Navetta mózeskosárnak a Pliko P3 Naked kocsiváz

változatára történő rákapcsolásához szükséges:

- A Pliko P3 lefékezése;
 - A Ganciomatic kapcsok felállítása;
- 22• Forgassák el a kocsiváz hátsó részén elhelyezett két kart a kültér felé az ábra szerint;
- 23• Emeljék fel a kocsiváz lábtartóját a legmagasabb pozícióba (1. ábra);
- 24• A Pliko P3 Naked kocsiváz változat ekkor készen áll arra, hogy a Navettát rákapcsolják;
- 25• Fogják meg a Navettát a fogantyújánál és helyezik a kocsiváz Ganciomatic kapcsaira úgy, hogy a Navicella fejrésze a kocsiváz markolataival ellentétes oldalra kerüljön;
- A Navettát az oldalainál mindkét kézzel megfogva nyomják rá kattanásig;
 - A Navetta mózeskosár kocsivázról történő lekapcsolásához tanulmányozzák az ahhoz tartozó használati utasítást.

PLIKO P3 NAKED + PRIMO VIAGGIO

Az autós gyerekülésnek a kocsivázra történő kapcsolásához szükséges:

- A Pliko P3 lefékezése;
 - A biztosítópánt beakasztása (lásd a biztosítópánt bekezdést alul);
- 26• A Pliko P3 Naked kocsiváz változat készen áll arra, hogy a Primo Viaggio gyerekülést rákapcsolják;
- 27• Fogják meg a gyerekülést a fogantyújánál és helyezik a kocsiváz Ganciomatic kapcsaira úgy, hogy a gyerekülés fejrésze a kocsiváz markolataival ellentétes oldalra kerüljön. A gyerekülést az oldalainál mindkét kézzel megfogva nyomják rá kattanásig;
- Az autós gyerekülés kocsivázról történő lekapcsolásához tanulmányozzák az ahhoz tartozó használati utasítást.

BIZTOSÍTÓPÁNT

- 28• A kocsiváz a kartámláira illesztett záródugókkal rendelkezik; a biztosítópánt beakasztásához azokat először el kell távolítani (őrizték meg a dugókat arra az esetre, ha a sportkocsit biztosítópánt nélkül kívánják használni). A dugók levételéhez nyomják be a kartámla alatti gombot és ezzel egyidejűleg húzzák ki a dugót (ezt mindkét kartámlánál hajtsák végre).
- 29• A biztosítópánt beakasztásához illeszkedik be kattanásig a biztosítópánt két végét a kartámlákba az ábra szerint.
- 30• A biztosítópánt kinyitható csak az egyik oldalról a már nagyobb gyermek be- és kiszállásának megkönnyítéséhez. A kinyitáshoz nyomják meg a kartámla alatt elhelyezett gombot és ezzel egyidejűleg húzzák a biztosítópántot a kültér irányába.
- 31• A biztosítópánt levételéhez nyomják meg a kartámlák alatt elhelyezett két gombot és ezzel egyidejűleg húzzák a biztosítópántot a kültér irányába.

A KOCSIVÁZ SPORTKOCSIVÁ TÖRTÉNŐ ÁTALAKÍTÁSA

ÖSSZEÁLLÍTÁS

- 32• A Pliko P3 Naked kocsiváz változat sportkocsivá történő átalakításához meg kell bizonyosodni arról, hogy a két kart leengedték az ábra szerint.
- 33• Helyezzék a háttámlát a zsákkal a kocsiváz ülőrészére az ábra szerint.
- 34• A háttámla kocsivázba történő beakasztásához illeszkedik be a két végét az 1. ábra szerint úgy, hogy nyomják be a kocsiváz ülőrészén lévő két gombot kattanásig a 2. ábra szerint.
- 35• A háttámla szabályozó szelvénynek a kocsivázhoz történő beakasztásához felfelé kell forgatni a kapcsot (B. ábra, a nyíl irányában) és beállítani a hátsó merevítőrud mögé.

- 36• Nyomják lefelé kattanásig a két kapcsot a hátsó merevítőrudak foglalataiba.
- 37• A sportkocsi huzatának rögzítéséhez akasszák be a zsák kapcsait a kartámlákhoz, ahogy azt a nyilak az ábrán jelölik.
- 38• Vezessék be a lábtartón lévő karokat a háttámla zsákjába az ábra szerint.
- 39• A zsák kocsivázra erősítésének befejező műveleteként gombolják a zsák gombjait az alapzathoz az A ábra szerint. Vezessék be az alsó lábválasztó szíjat az ülés alá a B ábra szerint, miközben hagyják a felső lábválasztót a zsák fölött.

SZÉTNYITÁS ÉS ÖSSZECSUKÁS

- A Pliko P3 Naked sportkocsi változat szétnyitásához ismételjék meg a 2. és 3. ábrán látható műveleteket.
- A Pliko P3 Naked sportkocsi változat összezsukásához engedjék ki a kocsitető támaszkarokat, emeljék fel a háttámlát és ismételjék meg a 13., 14. és 15. ábrán látható műveleteket.

LÁBTARTÓ BEÁLLÍTÁSA

- 40• A lábtartó három pozícióba állítható. A lábtartó leengedéséhez húzzák lefelé a két odalsó kart és egyidejűleg engedjék le a lábtartót. A lábtartó felemeléséhez azt tolják felfelé kattanásig.

HÁTSÓ KOCSILÉPCSŐ

- 41• A hátsó kocsilépcső segítséget nyújt a mamának a kisebb szintkülönbségek leküzdésében és ezenkívül a másik gyermekét is szállíthatja rajta.

TERHELÉSI SORREND

- 42• A Pliko P3 Naked két gyermekkel történő használata esetén először le kell fékezni a Pliko-t, ezután elhelyezni a kisebb gyermeket az ülésen és bekapcsolni a biztonság övet (1). Fogják meg a markolatokat (2) és szállítsák fel a másik gyermeket a kocsilépcsőre (3).
- Soha ne hagyják egyedül a gyermekeiket.
 - Ne engedjék meg a gyermeknek a hátsó kocsilépcsőre történő felszállást akkor, amikor a sportkocsi üres.

KOCSITETŐ

- A kocsitető czipzárral van ellátva az esővédő felerősítéséhez.
- 43• A kocsitető felerősítéséhez nyomják lefelé a kapcsokat kattanásig az ábra szerint.
- 44• Gombolják be a kocsitetőt a sportkocsi kartámlájának belsején és a háttámláján az ábra szerint.
- 45• A kocsitető kifeszítéséhez nyomják lefelé a támaszkart. A kocsitető a háttámla dőlésének megfelelően lehajtható.
- 46• A villámzár lehúzásával a szövet hátsó része leválasztható, így a kocsitető napellenzőként is felhasználható.
- 47• A szövet hátsó részének visszaillesztéséhez az ábra szerint járjanak el.
- 48• A sportkocsi háttámláját leengedve a hátsó kocsitető meghosszabbítható és a két húzós villámzár segítségével egy ablak alakítható ki a több levegő beáramlásához és a gyermek megtekintéséhez, amikor alszik.
- 49• A kocsitető levételéhez azt le kell gombolni a sportkocsiról, kiengedni a támaszkarokat és felhúzni az illesztőkapcsok füleit úgy, hogy azokat közben nyomják a sportkocsi belseje felé.

TAKARÓ

- 50• A takaró felerősítéséhez húzzák össze a takaró és a lábtartó czipzárját az ábra szerint.

ESŐVÉDŐ

- 51• Az esővédő felerősítéséhez az esővédő és a

- kocsitető czipzárjának összehúzása szükséges.
- 52• Kapcsolják be kattanásig a gumiszalag gombját a sportkocsi gombjához az ábra szerint.
- 53• Rögzítsék az esővédő legelső gumiszalagját a kérékhez.
- 54• A praktikus esővédő alkalmas arra, hogy a czipzár lehúzásával lenyissák úgy, hogy a gumiszalagok segítségével rögzítve maradjon a sportkocsinhoz.
- 55• Ezt az esővédőt a teljes védelem biztosítása érdekében arra az esetre is tervezték, amikor a Primo Viaggio autós gyerekülést kapcsolják a sportkocsira.
- Ne használják az esővédőt zárt helyiségekben és mindig ellenőrizték, hogy a gyermek ne melegedjen ki.
 - Ne helyezték a PVC-ből készült esővédőt hőforrások közelébe és dohányzás esetén vigyázzanak.
 - Győződjenek meg arról, hogy az esővédő nem ütközik a kocsiváz vagy a sportkocsi egyik mozgásban lévő szerkezetével sem.
 - Mindig vegyék le az esővédőt, mielőtt összecukják a kocsivázat vagy a sportkocsit.
 - Szivaccsal és szappanos vízzel, mosószer alkalmazása nélkül mossák le.

BIZTONSÁGI ÖV

- 56• Győződjenek meg arról, hogy a vállpánt helyesen be van-e vezetve oly módon, hogy nyomják azt be az A ábra szerint. Kapcsolják be az övet a B ábra szerint.
- 57• Az öv kikapcsolásához nyomják be a csat oldalait (A ábra) és egyidejűleg húzzák a kültér irányába a derékövet (B ábra).
- 58• Mától kezdve egyszerűbb az új biztonsági öv viselete a "kattintsd be és kattintsd ki" rendszernek köszönhetően. Valóban, az öv bekapcsolása előtt kattintásuk be a kis csatot a háttámlához oly módon, hogy vezessék be a nyelvecskét a megfelelő nyílásba az ábra szerint; majd miután bekapcsolták az övet a gyermekükön, kattintásuk le azt a háttámláról a gyermek szabad mozgásának lehetővé tételéhez. A kis csatnak a gyermek vállalai alatt kell maradnia.

HÁTTÁMLA BEÁLLÍTÁSA

- 59• A háttámla négy pozícióba dönthető. A háttámla leengedéséhez húzzák fel a fogantyút (A ábra) és egyidejűleg engedjék le a háttámlát (B ábra) majd a kívánt pozícióban rögzítsék.
A háttámla felemeléséhez azt tolják felfelé.

HUZAT LEVÉTELE

- 60• A sportkocsi huzatának levételéhez akasszák le a zsák illesztőkapcsait a kartámlákról, mint ahogy azt a nyilak jelzik.
- 61• Gombolják le a zsák gombjait az ülésről és húzzák le ahhoz, hogy a zsák levehető legyen a lábtartó akasztóiról.
- 62• Gombolják le oldalt a zsák gombjait az ábra szerint. Húzzák ki az öv lábválasztó részét az ülés alól.
- 63• Gombolják le a zsák gombjait az ülésről és emeljék meg a zsákot ahhoz, hogy az lehúzható legyen a lábtartó kapcsairól. Felülről húzzák le a zsákot.

GANCIOMATIC SYSTEM a PLIKO P3 NAKED SPORTKOCSI VÁLTOZATÁNÁL

A Ganciomatic System egy olyan praktikus és gyors rendszer, amely a Ganciomatic kapcsoknak köszönhetően lehetővé teszi az ugyancsak Ganciomatic rendszerrel felszerelt Navetta és Primo Viaggio rákapcsolását a Pliko P3 Naked sportkocsi változatára.

GANCIOMATIC KAPCSOK A SPORTKOCSIN

- 64• A sportkocsi Ganciomatic kapcsainak

- felállításához húzzák fel a zsákot az ülés sarkainál és forgassák felfelé a két kapcsot kattanásig.
- 65• A sportkocsi Ganciomatic kapcsainak leengedéséhez húzzák a kültér irányába a kart és ezzel egyidejűleg forgassák lefelé a kapcsokat az ábra szerint.

PLIKO P3 NAKED + NAVETTA

- 66• A Navetta mózeskosárnak a sportkocsira történő kapcsolásához szükséges:
- A sportkocsi lefékezése;
 - A sportkocsi háttámlájának teljes lehajtása;
 - A sportkocsi Ganciomatic kapcsainak felállítása;
 - A biztosítópánt eltávolítása és a tartozékként átadott dugók beillesztése a sportkocsi kartámláinak összecukásához;
 - A sportkocsi lábtartójának a legmagasabb pozícióba történő felemelése;
 - Fogják meg a Navettát a fogantyújánál;
 - Helyezzék a Navettát a sportkocsi Ganciomatic kapcsaira úgy, hogy a mózeskosár fejrésze a sportkocsi markolataival ellentétes oldalra kerüljön;
 - A Navettát az oldalainál mindkét kézzel megfogva nyomják rá kattanásig;
 - A Navetta mózeskosár sportkocsiról történő lekapcsolásához tanulmányozzák az ahhoz tartozó használati utasítást.

PLIKO P3 NAKED + PRIMO VIAGGIO

- 67• Az autós gyerekülésnek a sportkocsira történő kapcsolásához szükséges:
- A sportkocsi lefékezése;
 - A sportkocsi háttámlájának teljes lehajtása;
 - A sportkocsi Ganciomatic kapcsainak felállítása;
 - Az autós gyerekülésnek a mama irányába történő beállítása és lefelé nyomása kattanásig;
 - Nem ajánlatos a biztosítópánt levétele a sportkocsiról akkor, amikor az autós gyerekülést bekapcsolják;
 - Az autós gyerekülés sportkocsiról történő lekapcsolásához tanulmányozzák az ahhoz tartozó használati utasítást.

A SPORTKOCSI KOCSIVÁZZÁ TÖRTÉNŐ ÁTALAKÍTÁSA

A sportkocsi kocsivázzá történő átalakításához először a huzat levétele szükséges.

- 68• A sportkocsi huzatának levételéhez akasszák le a zsák illesztőkapcsait a kartámlákról, mint ahogy azt a nyilak jelzik.
- 69• Gombolják le oldalt a zsák gombjait az ábra szerint. Húzzák ki az öv lábválasztó részét az ülés alól.
- 70• Gombolják le a zsák gombjait az ülésről és emeljék meg a zsákot ahhoz, hogy az lehúzható legyen a lábtartó kapcsairól. Felülről húzzák le a zsákot.
- 71• Kapcsolják le az alapzatot úgy, hogy nyomják be a kocsiváz hátsó részén elhelyezett gombot az ábra szerint; úgy a jobb, mint a bal oldali rúdon. Emeljék felfelé mindkét kézzel a háttámlát az alapzatról.
- 72• Nyomják be mindkét kézzel a kocsiváz ülőrészen lévő két gombot és emeljék felfelé az egész alapzatot az ábra szerint.

KIEGÉSZÍTŐK

- 73• Pelenkázó Táska: Tásk a védőhuzattal együtt a baba pelenkázásához, amely a sportkocsira akasztható.
- 74• Szűnyogháló: Czipzáros szűnyogháló, amely a czipzáros kocsitetőre illeszthető.
- 75• Utazótáska: Praktikus tásk a sportkocsi légi szállításához.

TISZTÍTÁS ÉS KARBANTARTÁS

A termék minimális karbantartást igényel. A tisztító és karbantartó műveleteket csak felnőttek végezhetik.

- Valamennyi mozgó rész tisztántartása javasolt, és amennyiben az szükséges, olajjal vékonyan kenjék be azokat.
- Szárítsák meg a termék fémből készült részeit a rozsdásodás megelőzése céljából.
- Egy nedves törülőkendővel rendszeresen tisztítsák meg a műanyagból készült részeket, ne használjanak oldószereket vagy egyéb hasonló termékeket.
- A szövetrészeket keféljék le a por eltávolításához.
- Portól és homoktól tartsák tisztán a kerekeket.
- Óvják a terméket a légköri hatóerőktől, víztől, esőtől vagy hótól; a folytonos és hosszadalmas napsütésnek való kitétel sok alanyagban színváltozást okozhat.
- Száraz helyen tárolják a terméket.
- A zsák mosásánál tartsák be az alábbi útmutatást.



⚠ VIGYÁZAT

- EZT A SZÁLLÍTÓESZKÖZT 1 ÜLÉSBEN LÉVŐ GYERMEK ÉS 1 HÁTSÓ KOCSILÉPCSŐN ÁLLÓ GYERMEK SZÁLLÍTÁSÁHOZ TERVEZTÉK.
- E SZÁLLÍTÓESZKÖZ AZ ÜLÉSEN ÚJSZÜLÖTT KORÚ ÉS ANNÁL NAGYOBB, MAXIMUM 15 KG-OS SÚLYÚ GYERMEKEK SZÁMÁRA LETT HONOSÍTVA. A HÁTSÓ KOCSILÉPCSŐ EGY MAXIMUM 20 KG SÚLYÚ MÁSODIK GYERMEK SZÁLLÍTÁSÁRA HONOSÍTOTT.
- EGY VISSZATARTÓ RENDSZERT ALKALMAZZANAK AKKOR, AMIKOR A GYERMEK MÁR ÖNÁLLÓAN ÜLVE TUD MARADNI.
- E SZÁLLÍTÓESZKÖZT ÚGY TERVEZTÉK, HOGY AZ ALÁBBI PEG PEREGO GANCIOMATIC TERMÉKEKKEL KOMBINÁLVA ALKALMAZZÁK: NAVETTA, PORTE ENFANT SOFT, PRIMO VIAGGIO, PRIMO VIAGGIO SIP.
- A TERMÉK ÖSSZESZERELÉSI ÉS ELŐKÉSZÍTÉSI MŰVELETEIT FELNŐTTEK VÉGEZHETIK.
- NE HASZNÁLJÁK A TERMÉKET, HA EGYES RÉSZEI HIÁNYOZNAK VAGY AZON TÖRÉST ÉSZLELNEK.
- MINDIG ÖTPONTOS BIZTONSÁGI ÖVET HASZNÁLJANAK; MINDIG ALKALMAZZÁK AZ ÖV CSÍPÓÖVVEL ÖSSZEKAPCSOLT LÁBELVÁLASZTÓ RÉSZÉT.
- A GYERMEKÜK FELÜGYELET NÉLKÜL HAGYÁSA VESZÉLYES LEHET.
- ÁLLÓ HELYZETBEN MINDIG HASZNÁLJÁK A FÉKEKET.
- HASZNÁLAT ELŐTT GYŐZŐDJENEK MEG ARRÓL, HOGY MINDEN RÖGZÍTŐ SZERKEZET HELYESEN BE VAN-E KAPCSOLVA.
- HASZNÁLAT ELŐTT BIZONYOSODJANAK MEG ARRÓL, HOGY MEGFELELŐEN RÖGZÍTVE VAN-E AZ AUTÓS GYEREKÜLÉS VAGY A SPORT GYEREKÜLÉS.
- NE TEGYÉK AZ UJJUKAT A SZERKEZETEKBE.
- FIGYELJENEK ODA A JELENLÉVŐ GYERMEKRE AKKOR, AMIKOR A SZERKEZETEKET BEÁLLÍTÓ MŰVELETEKET (TOLÓKAR, HÁTTÁMLA) VÉGZIK.
- A TOLÓKARRA VAGY A FOGANTYÚKRA FELAKASZTOTT BÁRMILYEN TEHER INSTABILÁ TEHETI A TERMÉKET; TARTSÁK BE A GYÁRTÓ UTASÍTÁSAIT A MAXIMÁLISAN ALKALMAZHATÓ TERHEKRE VONATKOZÓAN.
- A KAPASZKODÓT NEM ÚGY TERVEZTÉK, HOGY AZ A GYERMEK SÚLYÁT ELBÍRJA; A KAPASZKODÓ NEM ARRA SZOLGÁL, HOGY AZ ÜLŐKÉBEN VISSZATARTSA A GYERMEKET ÉS NEM HELYETTESÍTI A BIZTONSÁGI ÖVET.
- NE RAKJANAK A KOSÁRBA 5 KG-NÁL NAGYOBB SÚLYÚ TERHET. NE TEGYENEK AZ ITALTARTÓBA AZ ITALTARTÓN FELTÜNTETETT SÚLYNÁL NEHEZEBB

TERHET ÉS MELEG ITALT SOHA. NE HELYEZZENEK A KOCSITETŐ ZSEBEKBE (HA VANNAK) 0.2 KG-NÁL NAGYOBB SÚLYOKAT.

- NE ALKALMAZZÁK A TERMÉKET LÉPCSŐ VAGY LÉPCSŐFOKOK MELLETT; NE HASZNÁLJÁK HŐFORRÁSOK, NYÍLT LÁNG VAGY A GYERMEK KEZEÜGYÉBE ESŐ, VESZÉLYES TÁRGYAK KÖZELÉBEN.
- A GYÁRTÓ ÁLTAL JÓVÁ NEM HAGYOTT TARTOZÉKOK HASZNÁLATA VESZÉLYES LEHET.
- EZ A TERMÉK JOGGING VAGY GÖRKORCSOLYÁZÁS KÖZBEN NEM HASZNÁLHATÓ.

SL•SLOVENŠČINA

- **POMEMBNO: pozorno preberite ta navodila in jih shranite za prihodnjo uporabo.**
Če teh navodil ne boste upoštevali, lahko ogrozite varnost otroka.

- Peg Perego se lahko kadarkoli odloči, da bo spremenil modele, objavljene v katalogu, najsi bo to zaradi tehničnih ali tržnih razlogov.



Peg Perego S.p.A. ima certifikat ISO 9001. Certifikat za stranke in porabnike pomeni garancijo transparentnosti in zaupanja v delo podjetja.

POMOČ UPORABNIKOM

Če izgubite ali poškodujete sestavni del izdelka, uporabite izključno originalne rezervne dele Peg Perego. Za morebitna popravila, zamenjave, podatke o izdelkih, prodajo originalnih rezervnih delov in dodatkov, stopite v stik s centrom za pomoč uporabnikom Peg Perego:

tel.: 0039 (039) 60-88-213,
faks: 0039 (039) 33-09-992,
e-pošta: assistenza@pegperego.it,
www.pegperego.com

Peg Perego je vedno na voljo svojim strankam, da v kar največji meri izpolni njihove potrebe. Zato je za nas zelo pomembno, da poznamo mnenje svojih strank.

Hvaležni vam bomo, če si boste, ko boste uporabili naš izdelek, vzeli čas in izpolnili VPRAŠALNIK O ZADOVOLJSTVU STRANK, ki ga boste našli na naših spletnih straneh, na naslovu "www.pegperego.com/SSCo.html.en-UK", in nam sporočite vaše pripombe in predloge.

PLIKO P3 NAKED

- Zahvaljujoč odstranljivemu hrbtnemu naslonu lahko Pliko P3 Naked uporabljate v različici s košaro ali kot športni voziček.

NAVODILA ZA UPORABO

ODPIRANJE

1. Preden odprete ogrodje, morate odstraniti dva zaščitna čepa zank, kot je prikazano na risbi, sicer se ogrodje ne bo pravilno odprlo.
2. Da bi odprli ogrodje, morate povleči navzgor dva vzvoda, kot prikazuje risba.
3. Sočasno dvignite ogrodje, ki se bo samodejno odprlo. Da bi preverili, ali je voziček pravilno odprt, preverite bočni plastični zanki (glej risbo).

SESTAVLJANJE

4. Da bi namestili sprednja kolesa, spustite vzvod A in nato vstavite kolo, kot kaže risba B, dokler ne klikne.
5. Da bi namestili zadnja kolesa, pripnite kolesi, ki ju povezuje zavorna zajla, kot je prikazano na risbi.
6. Pozorno si oglejte kolesi, da boste vedeli, katero je levo in katero desno, da bi pravilno pripeli zadnji kolesi. Levo kolo ima utor na cevi kolesa in na okvirju, da bi lahko zagotovili pravilno pripenjanje (glejte risbo).
7. Preverite pravilno pripenjanje, kot je prikazano na risbi, dokler ne klikne.
8. Da bi namestili košaro, v reže vstavite sprednje zanke A ter zadnje zanke B in C.
9. Na risbi je prikazana pripeta košara.
10. Držalo za pijačo lahko namestite na levi ali na desni

- ročaj vozička, saj sta oba opremljena z nastavki.
11. Da bi namestili držalo za pijačo, razpnite nastavek in ga pritrdite, kot je prikazano na risbi.

- Svetujemo vam, da v držalo ne postavljate toplih pijač ali pijač, težjih od 1 kg (2,2 funta).

ZAVORA

12. Da bi zavrli Pliko P3 Naked, z nogo spustite vzvode, nameščene na zadnjih kolesih, kot prikazuje risba.
 - Da bi zavore odpustili, naredite nasprotno.
 - Ko stojite na mestu, vedno zavrite.

VRTLJIVA KOLESJA

13. Da bi se sprednja kolesa vrtela, je treba spustiti vzvod, kot je prikazano na risbi A. Da bi jih fiksirali, vzvod premaknite v drugo smer, kot prikazuje risba B.

NASTAVLJANJE ROČAJEV

14. Ročaje lahko nastavite v dva položaja. Za višji položaj pritisnite gumb in sočasno dvignite ročaj navzgor. Da bi ga spustili, postopek obrnite.

ZAPIRANJE

- Preden zaprete Pliko P3 Naked, morate odpeti Navetto ali avtosedež Primo Viaggio.
15. Voziček lahko zaprete samo z eno roko: navzgor povlecite najprej en vzvod in nato še drugega, dokler ne klikne.
 16. Primate srednji ročaj (risba 3) in ga povlecite navzgor, dokler se voziček ne zapre.
 17. Z varnostno zanko preverite, ali je ogrodje pravilno zaprto. Zaprt ogrodje bo stalo samo.

PREVOZ

18. Pliko P3 Naked lahko udobno prevažate (sprednja kolesa ne smejo biti vrtljiva v vse smeri) in držite srednji ročaj, kot je prikazano na risbi.
19. Prenašanje še dodatno olajša bočni ročaj.

SISTEM GANCIOMATIC s PLIKO P3 NAKED V RAZLIČICI OGRODJE

Sistem Ganciomatic je praktičen in hiter sistem, ki omogoča pripenjanje košare Navetta in avtosedeža Primo Viaggio, na P3 Naked v različici ogrodje s priključki Ganciomatic, saj sta tudi ta opremljena s sistemom Ganciomatic.

PRIKLJUČKI GANCIOMATIC NA OGRODJU

20. Da bi dvignili priključke Ganciomatic na ogrodju, zavrtite navzgor priključka, dokler ne klikneta, kot prikazuje risba.
21. Da bi spustili priključke Ganciomatic na ogrodju, vzvod povlecite navzven in priključke sočasno zavrtite navzdol, kot prikazuje risba.

PLIKO P3 NAKED + NAVETTA

Da bi pripeli košaro Navetta na Pliko P3 Naked v različici ogrodje, morate:

- Zavreti Pliko P3;
 - Dvigniti priključke Ganciomatic;
22. Zavrteti oba vzvoda na zadnjem delu ogrodja navzven, kot prikazuje risba;
 23. Dvigniti naslon za noge na ogrodju v najvišji položaj (risba 1);
 24. Pliko P3 Naked v različici ogrodje je zdaj pripravljen za pripenjanje Navette;
 25. Primate ročaj košare Navetta in jo postavite na priključke Ganciomatic ogrodja, tako da držite stranico z vzglavjem Navetta na nasprotni strani od ročajev ogrodja;
 - Z obema rokama pritisnite ob straneh Navetta, dokler priključki ne kliknejo;
 - Da bi košaro Navetta sneli z ogrodja, glejte njena navodila za uporabo.

PLIKO P3 NAKED + PRIMO VIAGGIO

Da bi avtosedež pripeli na ogrodje, je treba:

- Zavreti Pliko P3;
 - Pripeti sprednjo zaporo (glejte poglavje o zapori v nadaljevanju);
- 26• Pliko P3 Naked v različici ogrodje je zdaj pripravljen na pripenjanje avtosedeža Primo Viaggio;
- 27• Primate ročaj avtosedeža in ga postavite na priključke Ganciomatic na ogrodju, tako da stran z vzglavjem avtosedeža držite na nasprotni strani od ročajev ogrodja. Z obema rokama pritisnite ob straneh avtosedeža, dokler priključki ne kliknejo;
- Da bi avtosedež sneli z ogrodja, preberite navodila za uporabo avtosedeža.

SPREDNJA ZAPORA

- 28• Ogrodje ima nataknjene pokrovčke za zaključevanje ročajev; da bi pripeli sprednjo zaporo, jih je treba najprej odstraniti (pokrovčke shranite, za primer, da bi hoteli spet uporabljati voziček brez sprednje zapore). Da bi pokrovčke odstranili, pritisnite gumb pod ročajem in sočasno izvlecite pokrovček (na obeh ročajih).
- 29• Da bi pripeli sprednjo zaporo, vstavite njena konca v ročaje, kot je prikazano na risbi, dokler ne zaslišite klika.
- 30• Zaporo je mogoče odpreti tudi samo na eni strani, tako da lahko otrok lažje spleza iz vozička in spet vanj, ko je večji. Da bi jo odprli, pritisnite gumb pod naslonom za roke in sočasno potegnite zaporo navzven.
- 31• Da bi odstranili zaporo, pritisnite oba gumba pod naslonoma za roke in jo hkrati potegnite navzven.

DA BI OGRODJE UPORABLJALI ZA ŠPORTNI VOZIČEK

SESTAVLJANJE

- 32• Da bi spremenili Pliko P3 Naked različica ogrodje v športni voziček, je treba zagotoviti, da sta oba vzvoda spuščena, kot prikazuje risba.
- 33• Naslon za hrbet z vrečo na sedalo ogrodja postavite tako, kot prikazuje risba.
- 34• Da bi pripeli naslon na ogrodje, je treba vstaviti dva skrajna konca, tako da pritisnete dva gumba, v sedalo ogrodja, kot prikazuje risba 1, dokler ne klikne, kot prikazuje risba 2.
- 35• Da bi pripeli greben za uravnavanje hrbtne naslona na ogrodje, morate zavrteti navzgor priključek (risba B v smeri puščice) in ga postaviti pod zadnji nosilec.
- 36• Pritisnite oba priključka navzdol, dokler ne klikneta, v ležišči zadnjih nosilcev.
- 37• Da bi podložili voziček, pripnite priključke vreče na naslona za roke, kot prikazuje puščice na risbi.
- 38• Vstavite vzvode za naslon za noge v vrečo hrbtne naslona, kot prikazuje risba.
- 39• Da bi končali pripenjanje vreče na ogrodje, pripnite gume vreče na osnovo, kot prikazuje risba A. Spodnji mednožni jermenček pod sedalom povlecite, kot prikazuje risba B, tako da pustite zgornji mednožni jermenček nad vrečo.

ODPIRANJE IN ZAPIRANJE

- Da bi odprli Pliko P3 Naked v izvedbi športni voziček, ponovite postopke z risb 2 in 3.
- Da bi zaprli Pliko P3 Naked v izvedbi športni voziček, popustite napenjalo za strehico, dvignite hrbtni naslon in ponovite postopke z risb 13, 14 in 15.

NASTAVLJANJE NASLONA ZA NOGE

- 40• Naslon za noge je mogoče nastaviti v tri položaje. Da bi ga spustili, povlecite bočna vzvoda navzdol in ga sočasno potisnite navzdol. Da bi ga dvignili, ga potisnite navzgor, dokler ne klikne.

ZADNJA PLOŠČAD

- 41• Zadnja ploščad staršem omogoča premagovanje

manjših razlik v višini terena, po katerem vozijo voziček, ter prevažanje starejšega otroka.

VRSTNI RED OBREMENJEVANJA

- 42• Da bi uporabljali Pliko P3 Naked z dvema otrokoma, morate Pliko najprej zavreti, nato manjšega otroka posesti v sedež in pripeti njegov varnostni pas (1). Prijeti morate oba ročaja (2) in dovoliti starejšemu otroku, da se povzpne na ploščad (3).
- Otrok nikoli ne puščajte samih.
 - Otroku ne dovolite, da se povzpne na zadnjo ploščad, če je voziček prazen.

STREHICA

- Strehica je opremljena z zadrgo, da lahko nanjo pripnete dežno prevleko.
- 43• Da bi namestili strehico, navzdol potisnite priključke, dokler ne kliknejo, kot je prikazano na risbi.
- 44• Strehico pripnite, kot je prikazano na risbi, na notranjo stran naslona za roke in na hrbtni naslon.
- 45• Da bi napeli strehico, potisnite napenjalo navzdol. Strehico je mogoče nagibati v skladu z naklonom naslona.
- 46• Ko odpnete zadrgo, lahko snamete zadnji del blaga in uporabite strehico kot senčnik.
- 47• Da bi spet pripeli zadnji del blaga, naredite, kot prikazuje risba.
- 48• Če spustite hrbtni naslon vozička, se zadnja strehica podaljša in z dvojno zadrgo lahko ustvarite okence, tako da pride do otroka več zraka in ga lahko opazujete med spanjem.
- 49• Da bi odstranili strehico, jo je treba odpeti z vozička, popustiti napenjalo in dvigniti jezičke priključkov, tako da jih potisnete proti notranjosti športnega vozička.

ODEJICA

- 50• Da bi pripeli pokrivalo, ga z zadrgo zapnete na naslon za noge, kot je prikazano na risbi.

DEŽNA PREVLEKA

- 51• Če želite namestiti dežno prevleko, jo morate zapeti z zadrgo na strehico.
- 52• Pripnite gumb elastike na gumb vozička, kot prikazuje risba, dokler ne klikne.
- 53• Spodnjo elastiko dežne prevleke pritrdite na kolo.
- 54• Zaradi elastik ostane lahko praktična dežna prevleka na vozičku, ko jo spustite, tako da odpnete zadrgo.
- 55• Izdelana je tako, da omogoča popolno zaščito tudi za avtosedež Primo Viaggio, ki bi bil pripet na voziček.
- Dežne prevleke ne smete uporabljati v zaprtih prostorih. Vedno preverite, da otrok ni pregret.
 - Dežne prevleke iz polivinila nikoli ne puščajte ob virih toplote in pazite na prižgane cigarete.
 - Prepričajte se, da dežna prevleka ne ovira premikajočih se mehanizmov ogrodja ali vozička.
 - Preden ogrodje ali voziček zaprete, jo vedno odstranite.
 - Operite z gobo in milnico, ne uporabljajte detergentov.

VARNOSTNI PAS

- 56• Prepričajte se, da je naramnica pravilno vstavljena, kot je prikazano na risbi A. Zapnite pas, kot je prikazano na risbi B.
- 57• Da bi odpeli pas, pritisnite ob straneh sponke (risba A) in sočasno jermenček okoli pasu potegnite navzven (risba B).
- 58• Novi varnostni pas je zaradi sistema "pripni in odprni" še lažje uporabljati. Preden pas zapnete, pripnite sponko na hrbtni naslon, tako da vstavite jeziček v ustrezno režo, kot je prikazano na risbi; ko zapnete pas otroku, ga odprite z naslona, da se otrok lažje premika. Sponka mora ostati pod otrokovimi rameni.

URAVNAVANJE HRBTNEGA NASLONA

- 59• Naslon lahko nastavite v štiri položaje: Da bi spustili hrbtni naslon, dvignite ročaj (risba A) in sočasno spustite hrbtni naslon (risba B), tako da ga blokirate v želenem položaju.
Da bi ga dvignili, ga potisnite navzgor.

SNEMLJIVOST PREVLEK

- 60• Da bi oprali prevleko iz blaga, jo odpnite z naslonov za roke, kot prikazujejo puščice.
61• Odpnite gumb prevleke s sedeža in jo izvlecite, da bi sneli prevleko z zank naslona za noge.
62• Odpnite bočne gumb prevleke, kot prikazuje risba. Izvlecite mednožni pas izpod sedeža.
63• Odpnite gumb prevleke s sedeža in jo izvlecite, da bi sneli prevleko z zank naslona za noge. Prevleko snemite z zgornje strani.

SISTEM GANCIOMATIC S PLIKO P3 NAKED V RAZLIČICI ŠPORTNI VOZIČEK

Sistem Ganciomatic je praktičen in hiter sistem, ki omogoča pripenjanje košare Navetta in avtosedeža Primo Viaggio, na P3 Naked v različici športni voziček s priključki Ganciomatic, saj sta tudi ta opremljena s sistemom Ganciomatic.

PRIKLJUČKI GANCIOMATIC ZA VOZIČEK

- 64• Da bi dvignili priključke Ganciomatic na vozičku, na vogalih sedeža dvignite prevleko in priključka obrnite navzgor, dokler ne klikneta.
65• Da bi spustili priključke Ganciomatic na vozičku, vzvod povlecite navzven in priključke sočasno zavrtite navzdol, kot prikazuje risba.

PLIKO P3 NAKED + NAVETTA

- 66• Da bi pripeli košaro Navetta na športni voziček, je treba:
- Zavreti voziček;
 - Naslon vozička spustiti v vodoravni položaj;
 - Dvigniti priključke Ganciomatic na vozičku;
 - Odstraniti sprednjo zaporo in v nastale odprtine vstaviti priložene pokrovčke, da bi zaprli ročaje vozička;
 - Dvigniti naslon za noge na vozičku v najvišji položaj;
 - Prijeti ročaj Navette;
 - Postaviti Navetto na priključke Ganciomatic vozička, tako da je vzglavje košare nasproti ročajev vozička;
 - Pritisniti z obema rokama ob straneh Navette, dokler priključki ne kliknejo;
 - Da bi košaro Navetta sneli s športnega vozička, glejte njena navodila za uporabo.

PLIKO P3 NAKED + PRIMO VIAGGIO

- 67• Da bi avtosedež pripeli na športni voziček, je treba:
- Zavreti voziček;
 - Naslon vozička spustiti v vodoravni položaj;
 - Dvigniti priključke Ganciomatic na vozičku;
 - Avtosedež postaviti tako, da je obrnjen proti staršu in ga potisniti navzdol, dokler ne klikne;
 - Svetujemo vam, da sprednje zapore vozička ne odstranjujete, ko pripenjate avtosedež;
 - Da bi avtosedež sneli z vozička, preberite navodila za uporabo avtosedeža.

DA BI SPREMENILI ŠPORTNI VOZIČEK V OGRODJE

Da bi spremenili športni voziček v ogrodje, morate najprej sneti prevleko.

- 68• Snemite prevleko s športnega vozička, tako da odpnite priključke vreče z naslonov za roke, kot prikazujejo puščice.
69• Odpnite bočne gumb prevleke, kot prikazuje risba. Izvlecite mednožni pas izpod sedeža.

- 70• Odpnite gumb prevleke s sedeža in jo izvlecite, da bi sneli prevleko z zank naslona za noge. Prevleko snemite z zgornje strani.
71• Odpnite osnovo, tako da pritisnete gumb, postavljen na zadnji strani ogrodja, kot prikazuje risba; to storite na desni in na levi prečki. Naslon osnove dvignite navzgor z obema rokama.
72• Pritisnite oba gumba sedala ogrodja z obema rokama in celotno osnovo dvignite, kot prikazuje risba.

DODATKI

- 73• Torba za previjanje: Torba s podlogo za previjanje otroka, ki jo je mogoče pripeti na voziček.
74• Mrežica proti komarjem: Mrežica proti komarjem z zadrgo, ki jo pripnemo na strehico z zadrgo.
75• Potovalna torba: Praktična torba za letalski transport vozička.

ČIŠČENJE IN VZDRŽEVANJE

Izdelek ne potrebuje veliko vzdrževanja. Čistijo in vzdržujejo ga lahko samo odrasli.

- Svetujemo vam, da redno čistite vse premikajoče se dele in jih, če je to potrebno, podmažete z lahkim oljem.
- Kovinske dele obrišite do suhega, da ne bi zarjaveli.
- Plastične dele redno brišite z vlažno krpo. Ne uporabljajte topil ali drugih podobnih izdelkov.
- Blago skrtačite, da z njega odstranite prah.
- Na koleščkih ne sme biti prahu ali peska.
- Izdelek zaščitite pred atmosferskimi vplivi, vodo, dežjem ali snegom; daljše izpostavljanje soncu lahko povzroči spremembo barve veliko materialov.
- Izdelek hranite v suhem prostoru.
- Za čiščenje vreče upoštevajte naslednja navodila.



POZOR

- TA VOZIČEK JE BIL IZDELAN ZA PREVOZ ENEGA OTROKA NA SEDEŽU IN ENEGA, KI STOJI NA ZADNJEM PODNOŽNIKU.
- TA IZDELEK JE HOMOLOGIRAN ZA OTROKE OD ROJSTVA DO 15 KG TEŽE V SEDEŽU. ZADNJA STOPNIČKA JE HOMOLOGIRANA ZA PREVOZ DRUGEGA OTROKA DO TEŽE 20 KG.
- TAKOJ KO ZNA OTROK SAMOSTOJNO SEDETI, UPORABLJAJTE SISTEM ZA PRIPENJANJE.
- TA IZDELEK JE BIL NAČRTOVAN ZA UPORABO SKUPAJ Z IZDELKI PEG PEREGO GANCIOMATIC: NAVETTA, PORTE ENFANT SOFT, PRIMO VIAGGIO, PRIMO VIAGGIO SIP.
- SESTAVLJANJE IN PRIPRAVO IZDELKA SMEJO IZVESTI LE ODRASLE OSEBE.
- NE UPORABLJAJTE IZDELKA, ČE NA NJEM MANJKAJO DELI ALI SO TI POLOMLJENI.
- VEDNO UPORABLJAJTE PETTOČKOVNI VARNOSTNI PAS; VEDNO UPORABLJAJTE MEDNOŽNI JERMEN PASU V KOMBINACIJI S PASOM OKOLI TREBUHA.
- OTROKA NIKOLI NE PUŠČAJTE SAMEGA.
- KO IZDELEK STOJI NA MESTU, VEDNO UPORABLJAJTE ZAVORE.
- PRED UPORABO SE PREPRIČAJTE, DA SO VSI MEHANIZMI SISTEMA ZA PRIPENJANJE PRAVILNO SPETI.
- PRED UPORABO SE PREPRIČAJTE, DA STA AVTOSEDEŽ ALI ŠPORTNI SEDEŽ PRAVILNO PRIPETA.
- IZOGIBAJTE SE TEMU, DA BI V MEHANIZEM VTAKNILI PRSTE.
- PAZITE NA OTROKA, KO NASTAVLJATE MEHANIZME

(ROČAJ, HRBTNI NASLON).

- VSAK TOVOR, KI GA OBESITE NA ROČAJ ALI ROČAJE, LAHKO NAREDI IZDELEK NESTABILEN; UPOŠTEVAJTE NAVODILA PROIZVAJALCA PRI MAKSIMALNIH DOVOLJENIH OBREMNITVAH.
- SPREDNJA ZAPORA NI NAMENJENA ZADRŽEVANJU TEŽE OTROKA; SPREDNJA ZAPORA NI NAMENJENA ZADRŽEVANJU OTROKA V SEDEŽU IN NI VARNOSTNI PAS.
- V KOŠARO ZA TOVOR NE ODLAGAJTE PREDMETOV, TEŽJIH OD 5 KG. V NOSILEC ZA PIJAČO NE ODLAGAJTE PREDMETOV, TEŽJIH OD NAVEDENEGA NA NOSILCU ZA PIJAČO. VANJ NIČOLI NE POSTAVLJAJTE VROČE PIJAČE. V ŽEPE STREHICE (ČE SO NAŠITI), NE ODLAGAJTE PREDMETOV, TEŽJIH OD 0,2 KG.
- NE UPORABLJAJTE IZDELKA V BLIŽINI STOPNIC; NE UPORABLJAJTE GA OB VIRIH TOPLOTE, ODPRTEM OGNJU ALI NEVARNIH PREDMETIH, KI SO V DOSEGU OTROKOVIH ROK.
- UPORABA DODATKOV, KI JIH NE ODOBRI PROIZVAJALEC, JE LAHKO NEVARNA.
- IZDELEK NI PRIMEREN ZA UPORABO MED TEKANJEM ALI ROLANJEM.

RU•РУССКИЙ

- **ВАЖНО: внимательно прочтите инструкцию и сохраните ее для использования в будущем. В случае невыполнения этой инструкции безопасность ребенка может быть под угрозой.**
- Пег Перего имеет право внести в любой момент изменения в модели, описанные в данном руководстве, по техническим или коммерческим причинам.



Peg Perego S.p.A. сертифицирована по норме ISO 9001.

Сертификация гарантирует заказчикам и потребителям, что компания работает, соблюдая принципы гласности и доверия.

ОБСЛУЖИВАНИЕ

Если вы случайно потеряли или повредили какие-нибудь детали изделия, заменяйте их только фирменными запасными частями Пег Перего. Для ремонта, замены, получения сведений о продукции, приобретения фирменных запасных частей и принадлежностей обращайтесь в Сервисную службу Пег-Перего:

тел.: 0039-039-60.88.213,
факс: 0039-039-33.09.992,
e-mail: assistenza@pegperego.it,
www.pegperego.com

Фирма Пег Перего находится в распоряжении своих потребителей для того, чтобы наилучшим образом удовлетворить все их требования. Поэтому, для нас очень важно и ценно знать мнение наших заказчиков. Мы будем вам очень признательны, если, после использования нашего изделия, вы пожелаете заполнить АНКЕТУ УДОВЛЕТВОРЕННОСТИ ПОТРЕБИТЕЛЯ, которую вы найдете в интернете на сайте:

["www.pegperego.com/SSCo.html.en-UK"](http://www.pegperego.com/SSCo.html.en-UK),
выразив там свои пожелания или советы.

PLIKO P3 NAKED

- Благодаря съемной спинке модель Pliko P3 Naked можно использовать как в качестве шасси, так и в качестве прогулочной коляски.

ИНСТРУКЦИЯ ПО ЭКСПЛУАТАЦИИ

РАСКЛАДЫВАНИЕ

- 1• Перед раскладыванием шасси необходимо снять с креплений две защитные пробки, как показано на рисунке, в противном случае шасси не будет правильно раскладываться.
- 2• Для раскладывания шасси необходимо сместить вверх два рычага, установленных на ручках, так, как показано на рисунке.
- 3• Вместе с этим поднимите шасси, которое автоматически раскладывается. Чтобы убедиться в том, что прогулочная коляска правильно разложена, проверьте два боковых крепления (смотрите рисунок).

СБОРКА

- 4• Для установки передних колес опустите рычаг А и наденьте колесо так, как показано на рисунке В, пока не послышится щелчок.
- 5• Для установки задних колес зацепите колеса, соединенные тросиком тормоза, как показано на рисунке.

- 6• Для правильного зацепления 2 задних колес внимательно определите левое колесо и правое. Левое колесо имеет оребрение на трубе колеса и на раме для обеспечения правильного зацепления (смотри рисунок).
- 7• Убедитесь в правильности зацепления, как показано на рисунке, до щелчка.
- 8• Для установки корзины, зацепите прорези за передние крючки А и за задние крючки В и С.
- 9• На рисунке показана зацепленная корзина.
- 10• Подставку для напитков можно прикрепить к левой или правой ручке прогулочной коляски двумя хомутами.
- 11• Для крепления подставки для напитков к ручке расширьте ремешок и закрепите его, как показано на рисунке.
 - Рекомендуется не ставить в подставку горячие напитки и напитки весом больше 1 кг (2,2 фунтов).

ТОРМОЗ

- 12• Для торможения Pliko P3 Naked нажмите ногой рычаги тормоза, расположенные на задних колесах, как показано на рисунке.
 - Чтобы снять тормоз, верните рычаги в исходное положение.
 - Когда изделие стоит, всегда ставьте его на тормоз.

ПОВОРОТНЫЕ КОЛЕСА

- 13• Чтобы сделать передние колеса поворотными, необходимо опустить рычаг, как показано на рисунке А. Чтобы колеса не поворачивались, верните рычаг в исходное положение, как показано на рисунке В.

РЕГУЛИРОВКА РУЧЕК

- 14• Ручки регулируются по высоте в двух положениях. Для их установки в верхнее положение нажмите кнопку и одновременно потяните ручку вверх. Для установки ручек в нижнее положение выполните противоположные действия.

СКЛАДЫВАНИЕ

- Перед складыванием Pliko P3 Naked необходимо отсоединить от него люльку Navetta или автомобильное кресло Primo Viaggio.
- 15• Прогулочную коляску можно сложить одной рукой: для этого сместите вверх сначала один рычаг, потом другой, до щелчка.
- 16• Возьмите центральную ручку (рисунок 3) и потяните ее вверх до складывания, как показано на рисунке.
- 17• Проверьте правильное складывание шасси при помощи предохранительного крючка. После складывания шасси будет стоять самостоятельно.

ПЕРЕНОС

- 18• Pliko P3 Naked можно удобно переносить (с передними колесами не в поворотном положении), держа его за центральную ручку, смотри рисунок.
- 19• Его можно переносить также и за боковую ручку, смотри рисунок.

GANCIOMATIC SYSTEM с PLIKO P3 NAKED, ИСПОЛЬЗУЕМЫМ В КАЧЕСТВЕ ШАССИ

Ganciomatic System – это практичная и быстрая система, позволяющая вам установить на Pliko P3 Naked, используемое в качестве шасси, при помощи креплений Ganciomatic, люльку Navetta и автомобильное кресло Primo Viaggio, которые также оборудованы Ganciomatic System.

КРЕПЛЕНИЯ GANCIOMATIC ШАССИ

- 20• Для поднятия креплений Ganciomatic шасси поверните вверх два крепления до щелчка, как показано на рисунке.
- 21• Для опускания креплений Ganciomatic шасси сместите рычажок наружу и одновременно поверните крепления вниз, как показано на рисунке.

PLIKO P3 NAKED + ЛЮЛЬКА NAVETTA

Для крепления люльки Navetta к Pliko P3 Naked, используемому в качестве шасси, выполните следующее:

- поставьте Pliko P3 на тормоз;
- поднимите крепления Ganciomatic;
- 22• Сместите наружу, как показано на рисунке, два рычага, расположенных в задней части шасси;
- 23• Поднимите подножку шасси в самое верхнее положение (рисунок 1);
- 24• Теперь Pliko P3 Naked, используемое в качестве шасси, готово для крепления люльки Navetta;
- 25• Возьмитесь за ручку люльки Navetta и установите ее на крепления Ganciomatic шасси, оставляя изголовье люльки с противоположной стороны относительно ручек шасси;
 - Нажмите обеими руками на бока люльки Navetta до щелчка;
 - Для отсоединения люльки Navetta от шасси смотрите соответствующее руководство по пользованию.

PLIKO P3 NAKED + КРЕСЛО PRIMO VIAGGIO

Чтобы прикрепить автомобильное кресло к шасси необходимо:

- поставить Pliko P3 на тормоз;
- Прикрепить передник (смотри раздел передника ниже);
- 26• Теперь Pliko P3 Naked, используемое в качестве шасси, готово для крепления кресла Primo Viaggio;
- 27• Возьмитесь за ручку автомобильного кресла и установите его на крепления Ganciomatic шасси, оставляя изголовье кресла с противоположной стороны относительно ручек шасси. Нажмите обеими руками на бока кресла до щелчка;
 - Для отсоединения автомобильного кресла от шасси смотрите его руководство по пользованию.

ПЕРЕДНИК

- 28• Шасси поставляется с установленными заглушками подлокотников. Для установки передника необходимо сначала удалить заглушки (сохраните их на случай, если вы захотите использовать прогулочную коляску без передника). Для удаления заглушек нажмите кнопку, расположенную под подлокотником, и одновременно с этим выньте заглушку (выполните данные операции на обоих подлокотниках).
- 29• Для крепления передника вставьте два конца передника в подлокотники, как показано на рисунке, до щелчка.
- 30• Передник можно открывать только с одной стороны, для облегчения посадки и высадки ребенка, когда он подрастет. Для открытия передника нажмите кнопку, расположенную под подлокотником, и одновременно с этим сместите передник наружу.
- 31• Для снятия передника нажмите обе его кнопки, расположенные под подлокотниками, и одновременно с этим сместите передник наружу.

ДЛЯ ПРЕОБРАЗОВАНИЯ ШАССИ В ПРОГУЛОЧНУЮ КОЛЯСКУ

СБОРКА

- 32• Для преобразования Pliko P3 Naked, используемого в качестве шасси, в прогулочную коляску необходимо убедиться, что два рычага опущены, как показано на рисунке.
- 33• Установите спинку с обивкой на сиденье шасси, как показано на рисунке.
- 34• Для крепления спинки к шасси необходимо ввести два конца, нажав две кнопки, в сиденье шасси, как показано на рисунке 1, до щелчка, как показано на рисунке 2.
- 35• Для крепления регулировочной детали спинки к шасси необходимо сместить вверх крепление (рисунок В, в сторону стрелки) и установить его за задней стойкой.
- 36• Сместите два крепления вниз, до щелчка, в гнезда задних стоек.
- 37• Для установки обивки на прогулочную коляску соедините крепления обивки с подлокотниками, как показывают стрелки на рисунке.
- 38• Вставьте рычаги подножки в обивку спинки, как показано на рисунке.
- 39• Для завершения установки обивки на шасси прикрепите кнопки обивки к основанию, как показано на рисунке А. Пропустите нижний центральный ремешок под сиденьем, как показано на рисунке В, и оставьте верхний центральный ремешок над обивкой.

РАСКЛАДЫВАНИЕ И СКЛАДЫВАНИЕ

- Для раскладывания Pliko P3 Naked, используемого в качестве прогулочной коляски, повторите операции рисунков 2 и 3.
- Для складывания Pliko P3 Naked, используемого в качестве прогулочной коляски, ослабьте каркас капота, поднимите спинку и повторите операции рисунков 13, 14 и 15.

РЕГУЛИРОВКА ПОДНОЖКИ

- 40• Подножка регулируется в трех положениях. Чтобы перевести подножку в нижнее положение, сместите два боковых рычага вниз и одновременно с этим опустите подножку. Чтобы перевести подножку в верхнее положение, поднимите ее вверх до щелчка.

ЗАДНЯЯ ПОДНОЖКА

- 41• Задняя подножка помогает маме преодолевать небольшие неровности, кроме того, на ней можно перевозить второго ребенка.

ПОСЛЕДОВАТЕЛЬНОСТЬ ПОСАДКИ

- 42• Чтобы перевозить на Pliko P3 Naked двух детей необходимо поставить его на тормоз, после чего посадить младшего ребенка на сиденье и застегнуть ремень безопасности (1). Держите ручки (2) и позвольте второму ребенку встать на подножку (3).
- Никогда не оставляйте ваших детей без присмотра.
- Не разрешайте ребенку залезать на заднюю подножку, если прогулочная коляска пуста.

КАПОТ

- Капот оснащен молнией, при помощи которой можно установить дождевик.
- 43• Для установки капота сместите крепления вниз до щелчка, как показано на рисунке.
 - 44• Пристегните капот к внутренней части подлокотника и к спинке прогулочной коляски, как показано на рисунке.
 - 45• Чтобы натянуть капот, опустите каркас. Капот можно опустить по наклону спинки.
 - 46• Расстегнув застежку-молнию, можно

отсоединить заднюю часть ткани, и использовать капот также в качестве солнцезащитной крыши.

- 47• Для соединения задней части ткани выполните операции, показанные на рисунке.
- 48• Опуская спинку прогулочной коляски, задний капот удлинится, и, благодаря молнии-застежке с двойным замком, можно получить проем, пропуская больше воздуха и наблюдая за ребенком во время сна.
- 49• Для снятия капота отстегните его от прогулочной коляски, ослабьте каркас и поднимите лепестки креплений, смещая их внутрь прогулочной коляски.

ПОКРЫВАЛО

- 50• Для крепления покрывала соедините его молнию с молнией подножки, как показано на рисунке.

ДОЖДЕВИК

- 51• Для установки дождевика необходимо соединить его молнию с молнией капота.
- 52• Соедините кнопку резинки с кнопкой прогулочной коляски, как показано на рисунке, до щелчка.
- 53• Прикрепите самую нижнюю резинку дождевика к колесу.
- 54• Удобный дождевик можно опустить, расстегнув молнию, при этом он все еще прикреплен к коляске при помощи резиночек.
- 55• Этот дождевик был разработан для применения также в случае, если на прогулочной коляске установлено автомобильное сиденье Primo Viaggio, и он обеспечивает полную защиту от дождя.
- Не используйте дождевик в закрытых помещениях, и всегда проверяйте, чтобы ребенку не было жарко.
- Не держите дождевик из ПВХ рядом с источниками тепла, будьте осторожными с сигаретами.
- Убедитесь, что дождевик не цепляется за движущиеся части шасси или прогулочной коляски.
- Всегда снимайте дождевик перед тем, как сложить шасси или прогулочную коляску.
- Промывайте его губкой и мыльной водой, не пользуйтесь моющими средствами.

РЕМЕНЬ БЕЗОПАСНОСТИ

- 56• Убедиться в том, что бретель вставлена правильно, нажимая, как показано на рисунке А. Соедините ремень, действуя по рисунку В.
- 57• Для отсоединения ремня нажмите с боков пряжки (рисунок А) и одновременно потяните наружу поясной ремешок (рисунок В).
- 58• Благодаря пристегивающейся системе, теперь новый ремень безопасности можно будет надевать проще. Перед тем, как прикрепить ремень, прикрепите пряжку к спинке, пропустив язычок через специальную петлю, как показано на рисунке. Затем, когда ремень был застегнут на ребенке, открепите его от спинки, чтобы ваш ребенок мог свободно двигаться. Пряжка должна оставаться под плечами ребенка.

РЕГУЛИРОВКА СПИНКИ

- 59• Спинка опускается в четырех положениях. Чтобы опустить спинку, поднимите ручку (рисунок А) и одновременно опустите спинку (рисунок В), блокируя ее в необходимом положении. Чтобы поднять спинку, сместите ее вверх.

СНЯТИЕ ОБИВКИ

- 60• Для снятия тканой обивки прогулочной коляски отсоедините крепления обивки от

- подлокотников, как показано стрелками.
- 61• Отстегните кнопки обивки от сиденья и снимите ее, чтобы отсоединить обивку от крепления подножки.
 - 62• Отстегните кнопки обивки сбоку, как показано на рисунке. Снимите центральный ремень снизу сиденья.
 - 63• Отстегните кнопки обивки от сиденья и сдвиньте ее, чтобы отсоединить от крепления подножки. Снимите обивку сверху.

GANCIOMATIC SYSTEM с PLIKO P3 NAKED, ИСПОЛЬЗУЕМЫМ В КАЧЕСТВЕ ПРОГУЛОЧНОЙ КОЛЯСКИ

Ganciomatic System – это практичная и быстрая система, позволяющая вам установить на Pliko P3 Naked, используемое в качестве прогулочной коляски, при помощи креплений Ganciomatic, люльку Navetta и автомобильное кресло Primo Viaggio, которые также оборудованы Ganciomatic System.

КРЕПЛЕНИЯ GANCIOMATIC ПРОГУЛОЧНОЙ КОЛЯСКИ

- 64• Для поднятия креплений Ganciomatic прогулочной коляски поднимите обивку у углов сиденья, и поверните вверх два крепления до щелчка.
- 65• Для опускания креплений Ganciomatic прогулочной коляски сместите рычажок наружу и одновременно поверните крепления вниз, как показано на рисунке.

PLIKO P3 NAKED + ЛЮЛЬКА NAVETTA

- 66• Для крепления люльки Navetta к прогулочной коляске выполните следующее:
 - поставьте прогулочную коляску на тормоз;
 - полностью опустите спинку прогулочной коляски;
 - поднимите крепления Ganciomatic прогулочной коляски;
 - снимите передник и установите входящие в комплект заглушки для закрытия подлокотников прогулочной коляски;
 - поднимите подножку прогулочной коляски в самое верхнее положение;
 - возьмитесь за ручку люльки Navetta;
 - установите люльку Navetta на крепления Ganciomatic прогулочной коляски, оставляя изголовье люльки с противоположной стороны относительно ручек прогулочной коляски;
 - Нажмите обеими руками на бока люльки Navetta до щелчка;
 - Для отсоединения люльки Navetta от прогулочной коляски смотрите соответствующее руководство по пользованию.

PLIKO P3 NAKED + КРЕСЛО PRIMO VIAGGIO

- 67• Чтобы прикрепить автомобильное кресло к прогулочной коляске необходимо:
 - поставить прогулочную коляску на тормоз;
 - полностью опустить спинку прогулочной коляски;
 - поднять крепления Ganciomatic прогулочной коляски;
 - Установите автомобильное кресло в сторону мамы, и сместите его вниз до щелчка;
 - Рекомендуется не удалять передник с прогулочной коляски в случае установки автомобильного кресла;
 - Для отсоединения автомобильного кресла от прогулочной коляски смотрите его руководство по пользованию.

ДЛЯ ПРЕОБРАЗОВАНИЯ ПРОГУЛОЧНОЙ КОЛЯСКИ В ШАССИ

Для преобразования прогулочной коляски в шасси

- следует, прежде всего, снять с нее обивку.
- 68• Для снятия тканой обивки с прогулочной коляски отсоедините крепления обивки от подлокотников, как показано стрелками.
 - 69• Отстегните кнопки обивки сбоку, как показано на рисунке. Снимите центральный ремень снизу сиденья.
 - 70• Отстегните кнопки обивки от сиденья и сдвиньте ее, чтобы отсоединить от крепления подножки. Снимите обивку сверху.
 - 71• Отсоедините основание, нажав кнопку, расположенную в задней части шасси, как показано на рисунке; Выполните операцию на правой и левой штанге. Сместите вверх спинку основания двумя руками.
 - 72• Нажмите две кнопки сиденья шасси двумя руками и поднимите целое основание вверх, как показано на рисунке.

ПРИНАДЛЕЖНОСТИ

- 73• Сумка для пеленания: Сумка с матрасиком для пеленания ребенка, ее можно прикрепить к прогулочной коляске.
- 74• Сетка от комаров: Сетка от комаров с молнией, может устанавливаться на капот с молнией.
- 75• Дорожная сумка: Удобная сумка для перевозки прогулочной коляски в самолете.

ЧИСТКА И УХОД

Ваше изделие нуждается в несложном уходе. Операции по чистке и уходу должны выполнять только взрослые.

- Рекомендуется содержать в чистоте все движущиеся части, при необходимости смажьте их легким маслом.
- Вытрите насухо металлические части, чтобы предотвратить образование ржавчины.
- Периодически очищайте пластмассовые части влажной тканью, не пользуйтесь растворителями или сходными с ними веществами.
- Чистите щеткой тканые части, чтобы удалить ее пыль.
- Очищайте от пыли и песка колеса.
- Защитите изделие от атмосферных осадков – воды, снега или дождя. Постоянная и продолжительная подверженность солнечным лучам может вызвать цветовые изменения многих материалов.
- Храните изделие в сухом месте.
- Для стирки тканой обивки выполните следующие указания.



⚠ ВНИМАНИЕ

- ЭТА КОЛЯСКА БЫЛА РАЗРАБОТАНА ДЛЯ ПЕРЕВОЗКИ 1 РЕБЕНКА В СИДЯЧЕМ ПОЛОЖЕНИИ И ОДНОГО СТОЯ НА ЗАДНЕЙ ПОДСТАВКЕ.
- ДАННАЯ КОЛЯСКА ОДОБРЕНА ДЛЯ ДЕТЕЙ, СИДЯЩИХ НА СИДЕНЬЕ, С МОМЕНТА РОЖДЕНИЯ И ДО ДОСТИЖЕНИЯ ВЕСА В 15 КГ. ЗАДНЯЯ ПОДНОЖКА ОДОБРЕНА ДЛЯ ПЕРЕВОЗКИ ВТОРОГО РЕБЕНКА ВЕСОМ ДО 20 КГ.
- ИСПОЛЬЗУЙТЕ СИСТЕМУ ПРИСТЕГИВАНИЯ РЕБЕНКА, КАК ТОЛЬКО ОН БУДЕТ В СОСТОЯНИИ СИДЕТЬ САМОСТОЯТЕЛЬНО.
- ДАННОЕ ИЗДЕЛИЕ БЫЛО РАЗРАБОТАНО ДЛЯ ИСПОЛЬЗОВАНИЯ ВМЕСТЕ СО СЛЕДУЮЩИМИ ПРОДУКТАМИ PEG PEREGO ЛИНИИ GANCIOMATIC: NAVETTA, PORTE ENFANT SOFT, PRIMO VIAGGIO,

PRIMO VIAGGIO SIP.

- СБОРКУ И ПОДГОТОВКУ ИЗДЕЛИЯ ДОЛЖНЫ ВЫПОЛНЯТЬ ТОЛЬКО ВЗРОСЛЫЕ.
- НЕ ПОЛЬЗУЙТЕСЬ ИЗДЕЛИЕМ ПРИ ОБНАРУЖЕНИИ В НЕМ НЕДОСТАЮЩИХ ЧАСТЕЙ ИЛИ ПОЛОМОК.
- ВСЕГДА ИСПОЛЬЗУЙТЕ РЕМНИ С ПЯТЬЮ ТОЧКАМИ КРЕПЛЕНИЯ; ВСЕГДА ИСПОЛЬЗУЙТЕ ЦЕНТРАЛЬНЫЙ РЕМЕШОК ВМЕСТЕ С ПОЯСНЫМ РЕМЕШКОМ.
- ОСТАВЛЯТЬ ВАШЕГО РЕБЕНКА БЕЗ ПРИСМОТРА МОЖЕТ БЫТЬ ОПАСНЫМ.
- КОГДА ИЗДЕЛИЕ НЕ ДВИГАЕТСЯ, ВСЕГДА СТАВЬТЕ ЕГО НА ТОРМОЗ.
- ПЕРЕД ИСПОЛЬЗОВАНИЕМ УБЕДИТЕСЬ, ЧТО ВСЕ МЕХАНИЗМЫ КРЕПЛЕНИЯ ПРАВИЛЬНО ЗАЦЕПЛЕНЫ.
- ПЕРЕД ИСПОЛЬЗОВАНИЕМ УБЕДИТЕСЬ, ЧТО АВТОМОБИЛЬНОЕ КРЕСЛО ИЛИ СИДЕНЬЕ ПРАВИЛЬНО УСТАНОВЛЕНЫ.
- НЕ ВВОДИТЕ ПАЛЬЦЫ В МЕХАНИЗМЫ.
- ПРИ ВЫПОЛНЕНИИ РЕГУЛИРОВКИ МЕХАНИЗМОВ (РУЧКА, СПИНКА) БУДЬТЕ ОЧЕНЬ ВНИМАТЕЛЬНЫ, ЕСЛИ В ИЗДЕЛИИ СИДИТ РЕБЕНОК.
- ЛЮБАЯ НАГРУЗКА, ПОДВЕШЕННАЯ К РУЧКЕ ИЛИ К РУЧКАМ МОЖЕТ НАРУШИТЬ УСТОЙЧИВОСТЬ ИЗДЕЛИЯ; СОБЛЮДАЙТЕ УКАЗАНИЯ ИЗГОТОВИТЕЛЯ О МАКСИМАЛЬНЫХ ПРИЛАГАЕМЫХ НАГРУЗКАХ.
- ПЕРЕДНИК НЕ ПРЕДНАЗНАЧЕН ДЛЯ ВЫДЕРЖИВАНИЯ ВЕСА РЕБЕНКА; ПЕРЕДНИК НЕ ПРЕДНАЗНАЧЕН ДЛЯ УДЕРЖИВАНИЯ РЕБЕНКА НА СИДЕНИИ, И ОН НЕ ЗАМЕНЯЕТ РЕМЕНЬ БЕЗОПАСНОСТИ.
- НЕ КЛАДИТЕ В КОРЗИНУ ПРЕДМЕТЫ, ВЕС КОТОРЫХ ПРЕВЫШАЕТ 5 КГ. НЕ КЛАДИТЕ В ПОДСТАВКИ ДЛЯ НАПИТКОВ ПРЕДМЕТЫ, ВЕС КОТОРЫХ ВЫШЕ УКАЗАННОГО НА ПОДСТАВКЕ. НИ В КОЕМ СЛУЧАЕ НЕ СТАВЬТЕ В НИХ ГОРЯЧИЕ НАПИТКИ. В КАРМАНЫ КАПОТА (ЕСЛИ ИМЕЮТСЯ) НЕЛЬЗЯ КЛАСТЬ ПРЕДМЕТЫ ВЕСОМ БОЛЕЕ 0,2 КГ.
- НЕ ПОЛЬЗУЙТЕСЬ ИЗДЕЛИЕМ ВБЛИЗИ ЛЕСТНИЦ ИЛИ СТУПЕНЕК. НЕ ИСПОЛЬЗУЙТЕ ЕГО ВБЛИЗИ ОГНЯ, ОТКРЫТОГО ПЛАМЕНИ ИЛИ ОПАСНЫХ ПРЕДМЕТОВ, НАХОДЯЩИХСЯ В ПОЛЕ ДОСЯГАЕМОСТИ РЕБЕНКА.
- ИСПОЛЬЗОВАНИЕ ПРИНАДЛЕЖНОСТЕЙ, НЕ ОДОБРЕННЫХ ИЗГОТОВИТЕЛЕМ, МОЖЕТ БЫТЬ ОПАСНЫМ.
- ДАННОЕ ИЗДЕЛИЕ НЕ ПРИГОДНО ДЛЯ БЕГА ТРУСЦОЙ ИЛИ КАТАНИЯ НА КОНЬКАХ.

TR•TÜRKÇE

- **ÖNEMLİ: bu talimatları dikkatlice okuyunuz ve ileride de istifade edebilmek amacıyla muhafaza ediniz.**
Bu talimatlara uyulmaması halinde çocuğun güvenliği tehlikeye girebilir.
- Pegperego ihbarsız olarak herhangi bir zamanda üründe değişiklik yapmak ve islah etmek haklarını saklı tutar.



Peg Perego S.p.A. ISO 9001 sertifikalıdır. Bu sertifika ile müşterilere ve tüketicilere kurumun şeffaf işleyişinin ve tam bir güven ortamının garantisi verilmektedir.

MÜŞTERİ SERVİSİ

Şayet kazara ürünün birtakım parçaları kaybolacak ya da zarar göreceğ olursa, yedek parça olarak yalnızca orijinal PegPerego parçalarını kullanın. Muhtemel tamir, değiştirme, ürün hakkında bilgi alma, orijinal yedek parça ve aksesuar satışı işlemleri için PegPerego Satış Destek hattına başvurun:
tel.: 0039-039-60.88.213,
fax: 0039-039-33.09.992,
e-mail: assistenza@pegperego.it,
www.pegperego.com

Peg Perego olarak tüketicilerin her türlü gereksinimini en iyi şekilde karşılamak üzere daima onlara hizmet etmeye hazırız. Dolayısıyla, müşterilerimizin görüş ve önerileri bizim için son derece önemli ve değerlidir. Bu nedenle, bir ürünü müzü satın alıp kullandıktan sonra, görüş ve önerilerinizi bildirmek üzere Internet üzerinde "www.pegperego.com/SSCo.html.en-UK" adresinde yer alan MÜŞTERİ MEMNUNİYETİ FORMUNU dolduracak olursanız size gerçekten minnettar kalacağız.

PLIKO P3 NAKED

- Pliko P3 Naked çıkartılabilir sırtlığı sayesinde gerek araba ve gerekse puset olarak kullanılabilir.

KULLANIM KILAVUZU

AÇMA

1. Arabanın Açılmasından önce iki adet kanca koruma tıplarının, şekilde gösterildiği gibi, çıkartılması gerekmektedir, aksi takdirde sağlıklı bir açılma olmayacaktır.
2. Arabayı açmak için tutma yerlerinde yer alan iki kolu, şekilde gösterildiği gibi, yukarı çekmek gerekir.
3. Eş zamanlı olarak arabayı kaldırdığınız takdirde araba otomatik olarak açılacaktır. Bebek arabasının tam ve sağlıklı bir şekilde açılmış olduğundan emin olmak için yanlarda yer alan iki kancayı kontrol ediniz (şekle bakınız).

AKSAMIN TAKILMASI

4. Ön tekerleklerin yerine takılabilmesi için "A" kolunu aşağı indiriniz ve "B" şeklinde gösterildiği gibi "klik" sesinin duyana kadar tekerleği itiniz.
5. Arka tekerlekleri monte etmek için, tekerlekleri, fren teli ile birlikte şekilde gösterildiği gibi takınız.
6. 2 arka tekerleği doğru bir şekilde takabilmek için SAĞ ve SOL tekerlekleri dikkatlice belirleyip, ayırınız. SOL tekerleğin doğru takılmasını sağlayabilmek için tanımlanabilmesi amacıyla gövde üzerinde ve tekerlek borusu üzerinde bir çentik yer alır.

- 7• Şekilde gösterildiği gibi, “klik” sesini duyana kadar doğru bir şekilde takılmış olduğunu kontrol ediniz.
- 8• Sepetin takılması için ilikleri önde yer alan “A” ve arkada yer alan “B” ve “C” kancalarına geçiriniz.
- 9• Şekil takılmış sepeti göstermektedir.
- 10• Meşrubat taşıyıcı, iki bandı sayesinde bebek arabasının gerek sağ ve gerekse sol tutma yerine takılabilir.
- 11• Meşrubat taşıyıcının tutma yerine takılabilmesi için bandı gerdiriniz ve şekilde de gösterildiği gibi, “klik” sesini duyarak tespit ediniz.
 - Meşrubat taşıyıcısına sıcak ve 1 Kg (2.2 lbs) en daha ağır içecekler koymamanız tavsiye olunur.

FREN

- 12• “Pliko P3 Naked”in fren yapması için arka tekerleklerde yer alan kolları, şekilde de gösterildiği gibi, ayağınızla aşağı doğru itiniz.
 - Fren konumundan çıkmak için daha önce frenlemek için yapmış olduğunuz hareketin tersini yapınız.
 - Durma halinde her zaman fren konumunda olunuz.

DÖNER TEKERLEKLER

- 13• Ön tekerleklerin döner hale getirilmesi için kolun şekil “A” da gösterildiği gibi aşağı konumlandırılması gerekir. Tekerleklerin sabit hale getirilmesi için ise “B” şeklinde de gösterildiği gibi kolu aksi istikamette konumlandırınız.

TUTMA YERLERİNİN AYARLANMASI

- 14• Tutma yerleri iki konumlu yükseklikte ayarlanabilirler. Yüksek konumda ayarlayabilmek için düğmeye basınız ve aynı zamanda da tutacağı yukarı doğru çekiniz. Aşağı çekmek için tersini uygulayınız.

KAPATILMASI

- “Pliko P3 Naked”i kapatmadan önce “Navetta” beşik veya Primo Viaggio (İlk Yolculuk) Araba Koltuğu”nun çıkartılması gerekmektedir.
- 15• Bebek arabasını tek elle kapatmak mümkündür: önce bir kolu ve sonra da diğerini tespit olana kadar yukarı istikamette çekiniz.
- 16• Ortada yer alan tutma yerini (şekil 3) tutunuz ve şekilde gösterildiği gibi kapanana kadar yukarı doğru çekiniz.
- 17• Bebek arabasının tam ve sağlıklı bir şekilde kapanmış olduğundan emin olmak için emniyet kancasını kontrol ediniz. Kapatılan bebek arabası tek başına ayakta kalacaktır.

TAŞINMASI

- 18• “Pliko P3 Naked”, ortada yer alan tutma yerinden kavramak suretiyle (ön tekerlekler döner konumdan çıkartılarak) şekilde görüldüğü gibi rahat bir şekilde taşınabilir.
- 19• Yan tutma yeri vasıtasıyla, şekilde gösterildiği gibi de taşınabilir.

“PLIKO P3 NAKED” BEBEK ARABASI VERSİYONU ile GANCIOMATIC SYSTEM

“Ganciomatic Sistem”, “Ganciomatic” kancalar sayesinde “Ganciomatik Sistem” ile donatılmış olan “Navetta” beşik ve Primo Viaggio (İlk Yolculuk) koltuklarının “Pliko P3 Naked” bebek arabası versiyonuna kolay ve hızlı takılmasını sağlar.

BEBEK ARABASININ GANCIOMATİK KANCALARI

- 20• Bebek arabasının Ganciomatik kancalarını kaldırmak için iki kancayı da şekilde görüldüğü gibi, “klik” sesini duyana kadar yukarı doğru çeviriniz.
- 21• Bebek arabasının Ganciomatik kancalarını aşağı konuma getirmek için kolu dışarıya doğru

çekiniz ve eş zamanlı olarak da kancaları, şekilde gösterildiği gibi, aşağı istikamette çeviriniz.

PLIKO P3 NAKED + NAVETTA

“Navetta”nın “Pliko P3 Naked” bebek arabası versiyonuna takılabilmesi için aşağıdaki işlemlerin yapılması gerekmektedir:

- “Pliko P3”ün fren konumuna getirilmesi;
- Ganciomatik kancaların yukarı kaldırılması;
- 22• Bebek arabasının arka kısmında yer alan iki kolu, şekilde de gösterildiği gibi, dışa doğru çeviriniz;
- 23• Bebek arabasının ayaklık dayanak mekanizmasını en yüksek konuma getiriniz (şekil 1);
- 24• “Pliko P3 Naked” bebek arabası versiyonu “Navetta”nın takılabilmesi için hazır konumdadır;
- 25• “Navetta”nın sapını tutunuz ve bebek arabasının Ganciomatik kancaları üzerine yerleştiriniz, bu işlemi yaparken “Navicella”nın baş kısmını bebek arabasının tutma yerlerinin karşı tarafına denk getiriniz;
 - Her iki elinizle, “klik” sesini duyana kadar “Navetta”nın yan kısımlarından bastırınız;
 - “Navetta” beşiğin bebek arabasından çıkartılması hususu ile ilgili olarak kendi kullanma kılavuzuna bakınız.

PLIKO P3 NAKED + İLK YOLCULUK

Araba koltuğunun bebek arabasına tespit edilmesi için aşağıdaki işlemlerin yapılması gerekmektedir:

- “Pliko P3”ün fren konumuna getirilmesi;
- Ön kısmı takınız (ön kısım ile ilgili aşağıdaki başlığa bakınız);
- 26• “Pliko P3 Naked” bebek arabası versiyonu Primo Viaggio (İlk Yolculuk) un takılabilmesi için hazır konumdadır;
- 27• Koltuğun sapını tutunuz ve bebek arabasının Ganciomatik kancaları üzerine yerleştiriniz, bu işlemi yaparken koltuğun baş kısmını bebek arabasının tutma yerlerinin karşı tarafına denk getiriniz. Her iki elinizle, “klik” sesini duyana kadar koltuğun yan kısımlarından bastırınız;
 - Araba koltuğunun bebek arabasından çıkartılması için koltuk kullanma kılavuzuna bakınız.

ÖN KISIM

- 28• Bebek arabası kol koyma yerlerinin kapama tıparları ile birlikte sunulur; ön kısmın takılabilmesi için öncelikle bu tıparların çıkartılması gerekir (daha sonradan bebek arabasının ön kısmısız kullanılması istendiğinde kullanabilmek için bu tıparların muhafazası tavsiye olunur). Tıparların çıkartılması için kol koyma yeri altındaki düğmeye basınız ve eş zamanlı olarak da tıpayı çıkartınız (bu işlemi her iki kol koyma yeri için de tekrarlayınız).
- 29• Ön kısmı takmak için iki ucunu, şekilde de gösterildiği gibi, kol koyma yerlerine “klik” sesini duyana kadar takınız.
- 30• Bebek büyüdüğü zaman daha rahat yerleştirilebilmesi ve çıkartılabilmesi için ön kısmın tek bir taraftan açılabilmesi mümkündür. Açmak için kol koyma yerinin altında bulunan düğmeye basınız ve eş zamanlı olarak ön kısmı dışarıya doğru çekiniz.
- 31• Ön kısmın tamamen çıkartılması için kol koyma yerleri altında yer alan her iki düğmeye de basınız ve eş zamanlı olarak ön kısmı dışarıya doğru çekiniz.

ARABANIN PUSETE DÖNÜŞTÜRÜLMESİ İÇİN

AKSAMIN TAKILMASI

- 32• “Pliko P3 Naked” bebek arabası versiyonunun pusete dönüştürülebilmesi için iki kolun, şekilde de gösterildiği gibi, aşağı konumda olmasının kontrol edilmesi gerekmektedir.
- 33• Torbalı sırtlığı, şekilde gösterildiği gibi, arabanın

- oturma yerine konumlandırınız.
- 34• Sırtlığın arabaya tespit edilmesi için iki ucunun, şekil 1 de gösterildiği gibi, iki düğmeye de basmak suretiyle, arabanın oturma yerine, şekil 2 de gösterildiği gibi, “klik” sesi duyulana kadar yerleştirilmesi gerekmektedir.
- 35• Sırtlık ayar mekanizmasının arabaya takılabilmesi için kancanın yukarı istikamette döndürülmesi (şekil B, ok istikametinde) ve arka taşıyıcının arkasına konumlandırılması gerekmektedir.
- 36• İki kancayı, “klik” sesini duyana kadar taşıyıcı üzerinde bulunan yuvaların içine doğru aşağı istikamette itiniz.
- 37• Pusetin kaplanması için torba kancalarını kol dayama yerlerine, şekilde gösterilen oklar istikametinde tespit ediniz.
- 38• Ayaklık dayanaklarının kollarını sırtlık torbasına, şekilde gösterildiği gibi, geçiriniz.
- 39• Torbanın arabaya tespit edilme işlemini bitirmek için torba düğmelerini, şekil “A”da gösterildiği gibi, zemine ilikleyiniz. Kısa olan bacak arası bandını şekil “B”de gösterildiği gibi oturma mahallinin altından geçiriniz ve ve uzun bacak arası bandını da torbanın üstünde bırakınız.

ACMA VE KAPAMA

- “Pliko P3 Naked” puset versiyonunu açmak için 2 ve 3 numaralı şekillerde gösterilen işlemleri tekrarlayınız.
- “Pliko P3 Naked” puset versiyonunu kapamak için tente tespit mekanizmalarını gevşetiniz, sırtlığı kaldırınız ve 13, 14 ve 15 numaralı şekillerdeki işlemleri tekrarlayınız.

AYAK DAYANAKLARININ AYARLANMASI

- 40• Ayak dayanağı üç konumda ayarlanabilir. Ayak dayanağının aşağı konuma getirilmesi için yanlarda yer alan iki kolu birden aşağı doğru çekiniz ve dayanağı aşağı konumlandırınız. Ayak dayanağının yukarı konumlandırılması için, “klik” sesini duyana kadar yukarı doğru itiniz.

KÜÇÜK ARKA DAYANAK

- 41• Küçük arka dayanak annenin ufak seviye farklılıklarını kolayca aşabilmesinin yanı sıra ikinci bebeği de taşıma olanağı sunar.

BİNDİRME SIRASI

- 42• “Pliko P3 Naked”in iki bebek ile kullanılması için öncelikle “Pliko”nun fren konumuna getirilmesi gerekir, bunu müteakiben daha küçük olan bebeği oturma gurubuna yerleştirmek ve emniyet kemerini bağlamak lazımdır (1). Tutma kollarını kavrayarak (2) ikinci bebeği arka dayanağa yerleştiriniz (3).
- Çocuklarınızı kesinlikle yalnız bırakmayınız.
 - Bebeğin puset boşken arka dayanağa binmesine engel olunuz.

TENTE

- Tente, yağmur muhafazasının takılabilmesi için fermuar donanımına sahiptir.
- 43• Tenteyi monte etmek için kancaları, şekilde de görüldüğü gibi, “klik” sesini duyana kadar aşağı istikamette bastırınız.
- 44• Tenteyi, şekilde de gösterildiği gibi, kol koyma yerinin iç kısmına ve sırtlığa düğmeleyiniz.
- 45• Tentenin gergin hale gelmesi için ayar mekanizmasını aşağı doğru itiniz. Tente, sırtlığın eğimine göre konumlandırılabilir.
- 46• Fermuarı açmak suretiyle kumaşın arka kısmını çıkartmak ve böylece de kaputu güneşlik olarak kullanmak mümkündür.
- 47• Kumaşın arka kısmını tekrar takmak için şekilde gösterilmekte olduğu gibi hareket ediniz.
- 48• Pusetin sırtlığını yatırmak suretiyle arka kaput uzar ve çift yönlü fermuar sayesinde gerek daha fazla hava dolaşımının sağlanması için bir

pencere oluşturmak ve gerekse çocuğu uyurken gözlemlmek mümkün olur.

- 49• Tentenin çıkartılması için pusetten sökülmesi, tespit mekanizmalarının gevşetilmesi ve kanca kenarlarının pusetin iç kısmına doğru itilerek kaldırılması gerekmektedir.

ÖRTÜ

- 50• Örtünün takılması için fermuarının şekilde de gösterildiği gibi ayak örtüsü fermuarı ile birleştirilmesi gerekmektedir.

YAĞMURLUK

- 51• Yağmurluğun takılabilmesi için fermuarının tente fermuarı ile birleştirilmesi gerekmektedir.
- 52• Lastiğin düğmesini, şekilde gösterilmekte olduğu gibi, “klik” sesini duyana kadar pusetin düğmesine takınız.
- 53• Yağmurluğun kısa elastik kısmını tekerleğe tespit ediniz.
- 54• Pratik kullanımlı yağmurluk fermuarın açılması suretiyle alçaltılabilir ve elastiki kısımlar sayesinde pusete tespit edilebilir.
- 55• Bu yağmurluk, pusete Primo Viaggio (İlk Yolculuk) araba koltuğu takılması halinde de tam koruma sağlayacak şekilde tasarlanmıştır.
- Yağmurluğu kapalı mekanlarda kullanmayınız ve bebeğin fazla ısıya maruz kalmamasını kontrol ediniz.
 - PVC malzemeden mamul yağmurluğu ısı kaynaklarına yakın bırakmayınız ve sigaradan uzak tutunuz.
 - Yağmurluğun bebek arabası veya pusetinin herhangi bir hareket mekanizması ile temasa girmemesine dikkat ediniz.
 - Bebek arabası veya puseti kapatmadan önce yağmurluğu kesinlikle çıkartınız.
 - Deterjan kullanmaksızın sabunlu su ve süngerle yıkayınız.

EMNİYET KEMERİ

- 56• Kemerin şekil “A”da gösterildiği üzere doğru bir şekilde takılmış olduğundan emin olunuz. Kemerin şekil “B”de gösterildiği gibi takınız.
- 57• Kemerin açmak için kemer tokasının yanlarından bastırınız (şekil A) ve aynı zamanda da bel kemerini dışa doğru çekiniz (şekil B).
- 58• “Tak ve Çıkart” sistemi sayesinde günümüzde yeni emniyet kemerlerinin kullanımı çok daha kolay. Kemerin takmadan önce, şekilde gösterildiği gibi sırtlıkta yer alan yuvaya kancalamak suretiyle tokayı takınız; daha sonra kemeri bebeğe taktıktan sonra sırtlıktan sökülerek bebeğin daha rahat hareket etmesi sağlanır. Tokanın bebeğin omuzlarının altında kalması gerekmektedir.

SIRTLIĞIN AYARLANMASI

- 59• Sırtlık dört farklı eğim konumunda ayarlanabilir. Sırtlığın aşağı konuma getirilmesi için tutma kolunu yukarı kaldırınız (şekil A) ve aynı zamanda da sırtlığı aşağı doğru bastırarak (şekil B) istediğiniz konumda ayarlayınız. Kaldırmak için ise sırtlığı yukarı doğru itiniz.

DÖŞEMENİN ÇIKARTILABİLMESİ

- 60• Puset döşemesinin sökülebilmesi için torbanın kancalarını oklarla gösterilen istikamette kol koyma yerlerinden çıkartınız.
- 61• Kumaş kaplamanın düğmelerini oturma yerinden çözün ve kaplamayı ayak dayanağının kancalarından çekmek için bu kısmı çıkarın.
- 62• Torbanın yan düğmelerini şekilde gösterildiği gibi çıkartınız. Bacak ayırma bandını oturma gurubunun alt kısmından çıkartınız.
- 63• Torbanın düğmelerini oturma gurubundan sökünüz ve ayak dayanak kancalarından çıkartınız. Torbayı yukardan çıkartınız.

“PLIKO P3 NAKED” PUSET VERSİYONU ile GANCIOMATIC SYSTEM

“Ganciomatik System” Ganciomatik kancalar sayesinde “Pliko P3 Naked” puset versiyonunun Ganciomatik sistem ile donatılmış bulunan “Navetta” ve Primo Viaggio (İlk Yolculuk) araba koltuğuna kolay ve hızlı takılabilmesini sağlayan bir sistemdir.

PUSETİN GANCIOMATIC KANCA LARI

- 64• Pusetin Ganciomatik kancalarını kaldırmak için oturma gurubu üzerinde yer alan torbanın köşelerini kaldırınız ve iki kancayı “klik” sesini duyana kadar yukarı doğru çeviriniz.
- 65• Pusetin Ganciomatik kancalarını indirmek için kolu dışarıya doğru çekiniz ve aynı zamanda da kancaları, şekilde gösterildiği gibi, aşağı doğru çeviriniz.

PLIKO P3 NAKED + NAVETTA

- 66• “Navetta”nın pusete takılabilmesi için aşağıdaki işlemlerin yapılması gerekmektedir:
- Puseti fren konumuna getiriniz;
 - Pusetin sırtlığını tamamen yatırınız;
 - Pusetin Ganciomatik kancalarını kaldırınız;
 - Ön kısmı çıkartınız ve ambalajda sunulan tıparları takarak pusetin kol koyma yerlerini kapatınız;
 - Pusetin ayaklık dayanak mekanizmasını en yüksek konuma getiriniz;
 - “Navetta”nın sapından tutunuz;
 - “Navetta”yı pusetin Ganciomatik kancaları üzerine yerleştiriniz, bu işlemi yaparken “Navicella”nın baş kısmını pusetin tutma yerlerinin karşı tarafına denk getiriniz;
 - Her iki elinizle, “klik” sesini duyana kadar “Navetta”nın yan kısımlarından bastırınız;
 - “Navetta” beşiğin pusetten çıkartılması hususu ile ilgili olarak kendi kullanma kılavuzuna bakınız.

PLIKO P3 NAKED + İLK YOLCULUK

- 67• Araba koltuğunun pusete takılması için aşağıdaki işlemlerin yapılması gerekmektedir:
- Puseti fren konumuna getiriniz;
 - Pusetin sırtlığını tamamen yatırınız;
 - Pusetin Ganciomatik kancalarını kaldırınız;
 - Araba koltuğunu anneye doğru konumlandırınız ve “klik” sesini duyana kadar aşağı doğru itiniz;
 - Araba koltuğu takıldığı zaman pusetin ön kısmının çıkartılmaması tavsiye olunur;
 - Araba koltuğunun pusetten çıkartılması hususu ile ilgili olarak kendi kullanma kılavuzuna bakınız.

PUSETİN ARABAYA DÖNÜŞTÜRÜLMESİ İÇİN

Pusetin arabaya dönüştürülmesi için öncelikle döşeme kılıfının çıkartılması gerekmektedir.

- 68• Puset torbasının kancalarını oklarla işaret edilen şekilde kol koyma yerlerinden çıkartılır.
- 69• Torbanın yan düğmelerini şekilde gösterildiği gibi çıkartınız. Bacak ayırma bandını oturma gurubu altından çekiniz.
- 70• Torbanın düğmelerini oturma gurubundan sökünüz ve ayak dayanak kancalarından çıkartmak için çekiniz. Torbayı üstten çıkartınız.
- 71• Zemini arabanın arka tarafında yer alan düğmeye basmak suretiyle, şekilde gösterildiği gibi, gerek sağ ve gerekse sol millerden çıkartınız. Her iki elinizle zemin sırtlığını yukarı doğru kaldırınız.
- 72• Arabanın oturma gurubunda yer alan iki düğmeye her iki elinizle basınız ve tüm zemini, şekilde gösterildiği gibi yukarı doğru kaldırınız.

AKSESUARLAR

- 73• Alt Değişirme Çantası: Bebeğin altını

- değiştirebilmek için pusete takılabilir şilte.
- 74• Sineklik: Tenteye fermuarla tespit edilebilen fermuarlı sineklik.
- 75• Seyahat Çantası: Pusetin uçakta taşınabilmesi için pratik bir çanta.

TEMİZLEME VE BAKIM

Pusetiniz çok az bir bakım gerektirir. Temizlik ve bakım işlemleri sadece yetişkinler tarafından yapılmalıdır.

- Bütün hareketli kısımların temiz tutulması ve gerekirse ince yağla yağlanması önerilir.
- Demir kısımlarını, paslanmayı önlemek için iyicene kurulayın.
- Düzenli olarak plastik kısımları nemli bir bezle silin, çözücü veya benzeri maddeler kullanmayın.
- Tozdan arındırmak için kumaş kısımlarını fırçalayın.
- Tekerlekleri tozdan ve kumdan temiz tutun.
- Ürünü su, yağmur ve kar gibi dış etkenlerden koruyun, güneşte devamlı ve uzun kalış birçok malzemede renk değişimine sebep olabilir.
- Ürünü kuru bir ortamda muhafaza edin.
- Torbanın yıkanması için, aşağıdaki talimatlara riayet ediniz.



UYARI

- BU ARAÇ, OTURMA GRUBUNDA 1 VE ARKA ZEMİNDE DE AYAKTA OLARAK 1 ÇOCUK TAŞINMASI İÇİN TASARLANMIŞTIR.
- BU ARAÇ, ÇOCUĞUN DOĞUMUNDAN İTİBAREN VE AZAMI 15 KG. AĞIRLIK İÇİN TESCİL OLUNMUŞTUR. ARKA KISIMDA YER ALAN DAYANAK 20 KG.YE KADAR OLAN İKİNCİ BİR BEBEĞİN TAŞINMASI İÇİN TESCİL OLUNMUŞTUR.
- ÇOCUK TEK BAŞINA OTURABİLECEK DURUMA GELDİĞİNDE KORUYUCU BİR SİSTEM KULLANINIZ.
- BU ARAÇ, “PEG PEREGO GANCIOMATIC” ÜRÜNLER İLE BİRLİKTE KULLANILMAK ÜZERE TASARLANMIŞTIR: NAVETTA, PORTE ENFANT SOFT, PRIMO VIAGGIO, PRIMO VIAGGIO SIP.
- ÜRÜNÜN MONTAJ VE HAZIRLANMA İŞLEMLERİNİN YETİŞKİN BİR KİŞİ TARAFINDAN YAPILMASI GEREKMEKTEDİR.
- KIRIK YA DA EKŞİK PARÇALI ÜRÜNLERİ KULLANMAYIN.
- DAİMA BEŞ KADEMELİ EMNİYET KEMERİNİ KULLANINIZ; KEMERİN BACAK ARASI BANTINI BEL KAYIŞIYLA BİRLİKTE KULLANINIZ.
- ÇOCUĞUNUZU TEK BAŞINA BIRAKMANIZ TEHLİKELİ OLABİLİR.
- DURMA HALİNDE HER ZAMAN FREN TERTİBATINI DEVREYE SOKUNUZ.
- ÜRÜNÜ KULLANMADAN EVVEL TÜM BAĞLANTI AKSAMLARININ TAM OLARAK TAKILDIGINDAN EMİN OLUNUZ.
- KULLANIM ÖNCESİNDE ARABA KOLTUĞU VEYA ÇIKARTILABİLİR OTURMA GRUBUNUN TAM OLARAK TESPİT EDİLMİŞ OLDUĞUNDAN EMİN OLUNUZ.
- PARMAKLARINIZI MEKANİZMALAR ARASINA SOKMAYINIZ.
- MEKANİZMALARIN AYAR İŞLEMLERİ (TUTACAĞ, SIRTLIK) YAPILIRKEN ÇOCUĞUN KONUMUNA DİKKAT EDİNİZ.
- TUTMA VE SAİR YERLERE ASILAN TÜM YÜKLER ÜRÜNÜN DENGESİNİN BOZULMASINA YOL AÇABİLİR; TAŞINABİLİR AZAMI AĞIRLIKLAR KONUSUNDA ÜRETİCİ TARAFINDAN BELİRTİLEN HUSUSLARA BAKINIZ.
- ÖN KISIM ÇOCUĞUN AĞIRLIĞINI TAŞIMAK ÜZERE TASARLANMAMIŞTIR; AYRICA ÇOCUĞU OTURMA KONUMUNDA TUTMAK AMACIYLA EMNİYET KEMERİ

YERİNE DE KULLANILAMAZ.

- SEPETE 5 KG.DAN FAZLA AĞIRLIK KOYMAYINIZ. İÇECEK SEPETİNE KESİNLİKLE SEPET ÜZERİNDE BELİRTİLENDEN FAZLA AĞIRLIK VE SICAK İÇECEK KOYMAYINIZ. TENTE ÜZERİNDE YER ALAN ÇELERE (VAR İSE) 0,2 KG.DAN FAZLA AĞIRLIK KOYMAYINIZ.
- ÜRÜNÜ MERDİVEN VE BASAK YAKINLARINDA KULLANMAYINIZ; ISI KAYNAKLARINA, ATEŞE VE ÇOCUĞUN ERİŞEBİLECEĞİ TEHLİKELİ CİSİMLERE YAKIN YERLERDE KULLANMAYINIZ.
- ÜRETİCİ TARAFINDAN ONAYLANMAMIŞ OLAN AKSESUARLARIN KULLANIMI TEHLİKELİ OLABİLİR.
- BU ÜRÜN JOGGING VEYA PATENLE KOŞMAK İÇİN UYGUN DEĞİLDİR.

EL•ΕΛΛΗΝΙΚΑ

- **ΣΗΜΑΝΤΙΚΟ:** διαβάστε με προσοχή τις οδηγίες αυτές και διατηρήστε τις για μελλοντική χρήση. Η ασφάλεια του παιδιού θα μπορούσε να τεθεί σε κίνδυνο εάν δεν ακολουθήσετε τις οδηγίες αυτές.
- Η PEG PEREGO διατηρεί το δικαίωμα να κάνει ότι αλλαγές είναι αναγκαίες ή βελτιώσεις σε αυτά τα προϊόντα οποτεδήποτε χωρίς ειδοποίηση.



Η Peg Perego S.p.A. διαθέτει πιστοποίηση ISO 9001.

Η πιστοποίηση παρέχει στους πελάτες και στους καταναλωτές την εγγύηση της διαφάνειας και της εμπιστοσύνης στον τρόπο με τον οποίο εργάζεται η εταιρία.

ΕΞΥΠΗΡΕΤΗΣΗ ΠΕΛΑΤΩΝ

Εάν τυχόν χαθούν μέρη του μοντέλου ή υποστούν κάποια βλάβη, χρησιμοποιείτε μόνο γνήσια ανταλλακτικά Peg Perego. Για τυχόν επισκευές, αντικαταστάσεις, πληροφορίες σχετικά με τα προϊόντα, την πώληση γνήσιων ανταλλακτικών και αξεσουάρ, επικοινωνήστε με την Υπηρεσία Εξυπηρέτησης Peg Perego:
τηλ: 0039-039-60.88.213,
fax: 0039-039-33.09.992,
e-mail: assistenza@pegperego.it,
www.pegperego.com

Η Peg Perego είναι στη διάθεση των Καταναλωτών της για την καλύτερη εξυπηρέτηση των αναγκών τους. Για το λόγο αυτό είναι για μας εξαιρετικά σημαντικό και πολύτιμο να γνωρίζουμε τη γνώμη των Πελατών μας. Θα σας είμαστε λοιπόν πολύ ευγνώμονες εάν, αφού χρησιμοποιήσετε ένα προϊόν μας, συμπληρώσετε το ΕΡΩΤΗΜΑΤΟΛΟΓΙΟ ΙΚΑΝΟΠΟΙΗΣΗΣ ΚΑΤΑΝΑΛΩΤΗ που θα βρείτε στο internet στην ακόλουθη διεύθυνση: "www.pegperego.com/SSCo.html.en-UK", επισημαίνοντας ενδεχόμενες παρατηρήσεις ή υποδείξεις.

PLIKO P3 NAKED

- Το Pliko P3 Naked, χάρη στη μετακινήσιμη πλάτη, μπορεί να χρησιμοποιηθεί είτε στον τύπο πολυκαρότσι είτε στον τύπο καροτσάκι περιπάτου.

ΟΔΗΓΙΕΣ ΧΡΗΣΗΣ

ΑΝΟΙΓΜΑ

- 1• Πριν ανοίξετε το καρότσι πρέπει να αφαιρέσετε τα δύο προστατευτικά πώματα των γάντζων, όπως φαίνεται στην εικόνα, διαφορετικά δεν θα ανοίξει σωστά.
- 2• Για να ανοίξετε το καρότσι, χρειάζεται να τραβήξετε προς τα πάνω τους δύο μοχλούς των χειρολαβών όπως φαίνεται στην εικόνα.
- 3• Ταυτόχρονα σηκώστε το καρότσι που θα ανοίξει αυτόματα.
Για να βεβαιωθείτε ότι το καροτσάκι περιπάτου έχει ανοίξει σωστά, ελέγξτε τους δύο πλευρικούς γάντζους (βλέπε εικόνα).

ΣΥΝΑΡΜΟΛΟΓΗΣΗ

- 4• Για να συναρμολογήσετε τους μπροστινούς τροχούς, κατεβάστε το μοχλό A και περάστε τον τροχό όπως φαίνεται στην εικόνα B μέχρι να

- ακουστεί το κλικ.
- 5• Για να τοποθετήσετε τους πίσω τροχούς, συνδέστε τους τροχούς, οι οποίοι ενώνονται με το καλώδιο του φρένου, όπως φαίνεται στην εικόνα.
 - 6• Ξεχωρίστε με προσοχή τον AP τροχό από τον ΔΞ τροχό για να συνδέσετε σωστά τους 2 πίσω τροχούς. Ο AP τροχός παρουσιάζει μία νεύρωση στο σωλήνα του τροχού και μία επάνω στο σκελετό για να εξασφαλιστεί η σωστή σύνδεση (βλέπε εικόνα).
 - 7• Ελέγξτε τη σωστή σύνδεση όπως φαίνεται στην εικόνα, μέχρι να ακουστεί το κλικ.
 - 8• Για να συναρμολογήσετε το καλάθι, περάστε τις σχισμές στους μπροστινούς γάντζους Α και στους πίσω γάντζους Β και C.
 - 9• Η εικόνα δείχνει το καλάθι συνδεδεμένο.
 - 10• Η υποδοχή αναψυκτικών μπορεί να εφαρμοστεί στην αριστερή ή δεξιά χειρολαβή του καρτσιού, χάρη στους δύο δακτύλιους.
 - 11• Για να εφαρμόσετε την υποδοχή αναψυκτικών στη χειρολαβή, πλατύνετε το δακτύλιο και στερεώστε τον όπως φαίνεται στην εικόνα μέχρι να ακουστεί το κλικ.
 - Σας συμβουλεύουμε να μην τοποθετείτε στην υποδοχή αναψυκτικών ζεστά ροφήματα και με βάρος μεγαλύτερο από 1 Kg (2,2 lbs).

ΦΡΕΝΟ

- 12• Για να φρενάρετε το Pliko P3 Naked, κατεβάστε με το πόδι τους μοχλούς που είναι τοποθετημένοι στους πίσω τροχούς όπως φαίνεται στην εικόνα.
 - Για να ελευθερώσετε τα φρένα, ενεργήστε αντίθετα.
 - Όταν είστε σταματημένοι, να ενεργοποιείτε πάντα τα φρένα.

ΠΕΡΙΣΤΡΕΦΟΜΕΝΟΙ ΤΡΟΧΟΙ

- 13• Για να κάνετε περιστρεφόμενους τους μπροστινούς τροχούς, χρειάζεται να κατεβάσετε το μοχλό όπως φαίνεται στην εικόνα Α. Για να τους κάνετε σταθερούς, ενεργήστε στο μοχλό αντίθετα, όπως φαίνεται στην εικόνα Β.

ΡΥΘΜΙΣΗ ΧΕΙΡΟΛΑΒΩΝ

- 14• Οι χειρολαβές έχουν ρυθμιζόμενο ύψος σε δύο θέσεις. Για τη θέση ψηλά, πατήστε το κουμπί και ταυτόχρονα σηκώστε τη χειρολαβή προς τα πάνω. Για να την κατεβάσετε ενεργήστε αντίθετα.

ΚΛΕΙΣΙΜΟ

- Πριν κλείσετε το Pliko P3 Naked, είναι απαραίτητο να αποσυνδέσετε το Navetta ή το κάθισμα αυτοκινήτου Primo Viaggio.
- 15• Είναι δυνατόν να κλείσετε το καρτσιάκι περιπάτου με το ένα μόνο χέρι: τραβήξτε προς τα πάνω πρώτα τον ένα μοχλό και στη συνέχεια τον άλλο μέχρι την απελευθέρωση του μηχανισμού.
 - 16• Πιάστε την κεντρική χειρολαβή (εικόνα 3) και τραβήξτε την προς τα πάνω μέχρι να κλείσει όπως φαίνεται στην εικόνα.
 - 17• Ελέγξτε το σωστό κλείσιμο του καρτσιού από το γάντζο ασφαλείας. Το καρτσιό κλειστό παραμένει όρθιο μόνο του.

ΜΕΤΑΦΟΡΑ

- 18• Το Pliko P3 Naked μπορεί να μεταφερθεί άνετα (διατηρώντας τους μπροστινούς τροχούς μη περιστρεφόμενους) πιάνοντας την κεντρική χειρολαβή, όπως φαίνεται στην εικόνα.
- 19• Μπορεί να μεταφερθεί και χάρη στην πλευρική χειρολαβή, όπως φαίνεται στην εικόνα.

GANCIOMATIC SYSTEM με PLIKO P3 NAKED ΤΥΠΟΥ ΠΟΛΥΚΑΡΟΤΣΙ

Το Ganciomatic System είναι το πρακτικό και γρήγορο σύστημα που σας επιτρέπει να συνδέσετε στο Pliko P3 Naked τύπου πολυκαρότσι, χάρη στους συνδέσμους Ganciomatic, το Navetta και το Primo Viaggio, καθώς διαθέτουν και αυτά σύστημα Ganciomatic.

ΣΥΝΔΕΣΜΟΙ GANCIOMATIC ΤΟΥ ΠΟΛΥΚΑΡΟΤΣΙΟΥ

- 20• Για να σηκώσετε τους συνδέσμους Ganciomatic του πολυκαροτσιού, στρέψτε προς τα πάνω τους δύο συνδέσμους μέχρι να ακουστεί το κλικ, όπως φαίνεται στην εικόνα.
- 21• Για να κατεβάσετε τους συνδέσμους Ganciomatic του πολυκαροτσιού, τραβήξτε προς τα έξω το μοχλό και ταυτόχρονα, γυρίστε προς τα κάτω τους συνδέσμους όπως φαίνεται στην εικόνα.

PLIKO P3 NAKED + NAVETTA

Για να συνδέσετε το πορτ-μπεμπέ Navetta στο Pliko P3 Naked τύπου πολυκαρότσι χρειάζεται να ενεργήσετε ως εξής:

- Φρενάρετε το Pliko P3;
 - Σηκώστε τους συνδέσμους Ganciomatic;
- 22• Γυρίστε τους δύο μοχλούς που είναι τοποθετημένοι στο πίσω μέρος του καρτσιού, προς τα έξω όπως φαίνεται στην εικόνα;
 - 23• Σηκώστε το στήριγμα των ποδιών του καρτσιού στην πιο ψηλή θέση (εικόνα 1);
 - 24• Το Pliko P3 Naked τύπου πολυκαρότσι είναι τώρα έτοιμο να συνδέσει το Navetta;
 - 25• Πιάστε τη χειρολαβή του Navetta και τοποθετήστε την στους συνδέσμους Ganciomatic του πολυκαροτσιού, κρατώντας το πλάι της κεφαλής του Πορτ-μπεμπέ από την αντίθετη πλευρά των χερουλιών του καρτσιού;
 - Πατήστε και με τα δύο χέρια επάνω στα πλαϊνά του Navetta μέχρι να ακουστεί το κλικ;
 - Για να αποσυνδέσετε το πορτ-μπεμπέ Navetta από το πολυκαρότσι συμβουλευτείτε το εγχειρίδιο οδηγιών του.

PLIKO P3 NAKED + PRIMO VIAGGIO

Για να συνδέσετε το κάθισμα αυτοκινήτου στο καρτσιό χρειάζεται να ενεργήσετε ως εξής:

- Φρενάρετε το Pliko P3;
 - Συνδέστε την προστατευτική μπάρα (βλέπε τμήμα προστατευτικής μπάρας κάτω);
- 26• Το Pliko P3 Naked τύπου πολυκαρότσι είναι έτοιμο να συνδέσει το κάθισμα Primo Viaggio;
 - 27• Πιάστε τη χειρολαβή του καθίσματος και τοποθετήστε την στους συνδέσμους Ganciomatic του πολυκαροτσιού, κρατώντας το πλάι της κεφαλής του καθίσματος από την αντίθετη πλευρά των χερουλιών του καρτσιού.
 - Πατήστε και με τα δύο χέρια επάνω στα πλαϊνά του καθίσματος μέχρι να ακουστεί το κλικ;
 - Για να αποσυνδέσετε το κάθισμα αυτοκινήτου από το πολυκαρότσι συμβουλευτείτε το εγχειρίδιο οδηγιών του.

ΠΡΟΣΤΑΤΕΥΤΙΚΗ ΜΠΑΡΑ

- 28• Το πολυκαρότσι παρουσιάζεται με τοποθετημένα πώματα κλεισίματος των μπράτσων· για να συνδέσετε την προστατευτική μπάρα χρειάζεται πρώτα να τα αφαιρέσετε (φυλάξτε τα πώματα, σε περίπτωση που θελήσετε να χρησιμοποιήσετε το καρτσιάκι περιπάτου χωρίς προστατευτική μπάρα). Για να αφαιρέσετε τα πώματα, πατήστε το κουμπί κάτω από το μπράτσο και ταυτόχρονα βγάλτε το πώμα (ενεργήστε και στα δύο μπράτσα).
- 29• Για να συνδέσετε την προστατευτική μπάρα, περάστε τα δύο άκρα της προστατευτικής μπάρας στα μπράτσα όπως φαίνεται στην

- εικόνα, μέχρι να ακουστεί το κλικ.
- 30• Είναι δυνατόν να ανοίξετε την προστατευτική μπάρα μόνο από τη μία πλευρά για να διευκολύνετε την είσοδο και την έξοδο του μωρού όταν μεγαλώσει. Για να ανοίξετε, πατήστε το κουμπί που βρίσκεται κάτω από το μπράτσο και ταυτόχρονα τραβήξτε την προστατευτική μπάρα προς τα έξω.
- 31• Για να αφαιρέσετε την προστατευτική μπάρα πατήστε τα δύο κουμπιά που βρίσκονται κάτω από τα μπράτσα και ταυτόχρονα τραβήξτε την προστατευτική μπάρα προς τα έξω.

ΓΙΑ ΝΑ ΜΕΤΑΤΡΕΨΕΤΕ ΤΟ ΠΟΛΥΚΑΡΟΤΣΙ ΣΕ ΚΑΡΟΤΣΑΚΙ ΠΕΡΙΠΑΤΟΥ

ΣΥΝΑΡΜΟΛΟΓΗΣΗ

- 32• Για να μετατρέψετε το Pliko P3 Naked τύπου πολυκαρότσι σε καροτσάκι περιπάτου χρειάζεται να βεβαιωθείτε ότι οι δύο μοχλοί είναι κατεβασμένοι όπως φαίνεται στην εικόνα.
- 33• Τοποθετήστε την πλάτη με τον ποδόσακο στο κάθισμα του καροτσιού, όπως φαίνεται στην εικόνα.
- 34• Για να συνδέσετε την πλάτη στο καρότσι, χρειάζεται να περάσετε τα δύο άκρα, πατώντας τα δύο κουμπιά, στο κάθισμα του καροτσιού, όπως φαίνεται στην εικόνα 1, μέχρι να ακουστεί το κλικ, όπως φαίνεται στην εικόνα 2.
- 35• Για να συνδέσετε την κορυνίδα ρύθμισης της πλάτης στο καρότσι, χρειάζεται να στρέψετε προς τα πάνω το σύνδεσμο (εικόνα Β προς την κατεύθυνση του τόξου) και να τον τοποθετήσετε πίσω από τον πίσω ιστό.
- 36• Ωθήστε τους δύο συνδέσμους προς τα κάτω, μέχρι να ακουστεί το κλικ, στις έδρες των πίσω ιστών.
- 37• Για τοποθετήσετε την επένδυση στο καροτσάκι περιπάτου, συνδέστε τους συνδέσμους του ποδόσακου στα μπράτσα, όπως δείχνουν τα τόξα στην εικόνα.
- 38• Περάστε τους μοχλούς στήριξης των ποδιών στο σάκο της πλάτης, όπως φαίνεται στην εικόνα.
- 39• Για να ολοκληρώσετε τη σύνδεση του ποδόσακου στο καρότσι, συνδέστε τα κουμπιά του σάκου στη βάση, όπως φαίνεται στην εικόνα Α. Περάστε την πιο κάτω ζωνίτσα που χωρίζει τα πόδια, κάτω από το κάθισμα, όπως φαίνεται στην εικόνα Β, αφήνοντας επάνω από το σάκο το πιο πάνω διαχωριστικό των ποδιών.

ΑΝΟΙΓΜΑ ΚΑΙ ΚΛΕΙΣΙΜΟ

- Για να ανοίξετε το Pliko P3 Naked τύπου καροτσάκι περιπάτου, επαναλάβετε τις ενέργειες που φαίνονται στην εικόνα 2 και 3.
- Για να κλείσετε το Pliko P3 Naked τύπου καροτσάκι περιπάτου χαλαρώστε τους στροφείς της κουκούλας, σηκώστε την πλάτη και επαναλάβετε τις ενέργειες που φαίνονται στις εικόνες 13, 14 και 15.

ΡΥΘΜΙΣΗ ΒΑΣΗΣ ΣΤΗΡΙΞΗΣ ΤΩΝ ΠΟΔΙΩΝ

- 40• Η βάση στήριξης των ποδιών είναι ρυθμιζόμενη σε τρεις θέσεις. Για να χαμηλώσετε τη βάση στήριξης των ποδιών, τραβήξτε τους δύο πλευρικούς μοχλούς προς τα κάτω και ταυτόχρονα κατεβάστε την. Για να σηκώσετε τη βάση στήριξης των ποδιών, ωθήστε την προς τα πάνω μέχρι να ακουστεί το κλικ.

ΠΙΣΩ ΠΛΑΤΦΟΡΜΑ

- 41• Η πίσω πλατφόρμα διευκολύνει τη μαμά να υπερβεί μικρές διαφορές επιπέδων και επί πλέον μπορεί να μεταφέρει το δεύτερο παιδί.

ΣΕΙΡΑ ΤΟΠΟΘΕΤΗΣΗΣ

- 42• Για να χρησιμοποιήσετε το Pliko P3 Naked με

- δύο παιδιά, χρειάζεται αρχικά να φρενάρετε το Pliko, στη συνέχεια τοποθετήστε το πιο μικρό παιδί στο κάθισμα και προσδέστε τη ζώνη ασφαλείας (1). Πιάστε τα χερούλια (2) και ανεβάστε το δεύτερο παιδί στην πλατφόρμα (3).
- Μην αφήνετε ποτέ μόνο τα παιδιά σας.
 - Μην επιτρέπετε στο παιδί να ανεβαίνει στην πίσω πλατφόρμα με το καροτσάκι περιπάτου άδειο.

ΚΟΥΚΟΥΛΑ

- Η κουκούλα διαθέτει φερμουάρ για να εφαρμοστεί το προστατευτικό κάλυμμα για τη βροχή.
- 43• Για να τοποθετήσετε την κουκούλα, ωθήστε προς τα κάτω τους συνδέσμους μέχρι να ακουστεί το κλικ όπως φαίνεται στην εικόνα.
- 44• Κουμπώστε την κουκούλα όπως φαίνεται στην εικόνα στο εσωτερικό του μπράτσου και στην πλάτη του καροτσιού περιπάτου.
- 45• Για να τεντώσετε την κουκούλα, σπρώξτε προς τα κάτω το στρόφειο. Η κουκούλα είναι ανακλινόμενη ακολουθώντας την κλίση της πλάτης.
- 46• Ανοίγοντας το φερμουάρ μπορείτε να αποκολλήσετε το πίσω μέρος του υφάσματος, χρησιμοποιώντας την κουκούλα σαν τέντα ήλιου.
- 47• Για να ενώσετε και πάλι το πίσω μέρος του υφάσματος, προχωρήστε, όπως φαίνεται στην εικόνα.
- 48• Κατεβάζοντας την πλάτη από το καροτσάκι περιπάτου η πίσω κουκούλα επεκτείνεται και χάρη στο φερμουάρ με διπλό δρομέα μπορείτε να δημιουργήσετε ένα παράθυρο για να περνάει περισσότερος αέρας και να παρατηρείτε το παιδί όταν κοιμάται.
- 49• Για να αφαιρέσετε την κουκούλα, χρειάζεται να την ξεκουμπώσετε από το καροτσάκι περιπάτου, να λασκάρετε τους στροφείς και να σηκώσετε τα πτερύγια των συνδέσμων ωθώντας προς το εσωτερικό του καροτσιού περιπάτου.

ΠΟΔΟΣΑΚΟΣ

- 50• Για να συνδέσετε τον ποδόσακο ενώστε το φερμουάρ του με το φερμουάρ της βάσης στήριξης των ποδιών όπως φαίνεται στην εικόνα.

ΠΡΟΣΤΑΤΕΥΤΙΚΟ ΚΑΛΥΜΜΑ ΓΙΑ ΤΗ ΒΡΟΧΗ

- 51• Για να τοποθετήσετε το προστατευτικό κάλυμμα για τη βροχή, χρειάζεται να ενώσετε το φερμουάρ του με το φερμουάρ της κουκούλας.
- 52• Συνδέστε το κουμπί του λάστιχου στο κουμπί του καροτσιού περιπάτου, όπως φαίνεται στην εικόνα, μέχρι να ακουστεί το κλικ.
- 53• Στερεώστε το πιο κάτω λάστιχο του προστατευτικού καλύμματος για τη βροχή στον τροχό.
- 54• Το πρακτικό προστατευτικό κάλυμμα για τη βροχή σας δίνει τη δυνατότητα να το κατεβάσετε ανοίγοντας το φερμουάρ και παραμένοντας στερεωμένο στο καροτσάκι περιπάτου χάρη στα λάστιχα.
- 55• Το προστατευτικό αυτό κάλυμμα για τη βροχή έχει σχεδιαστεί και για την περίπτωση που επάνω στο καροτσάκι περιπάτου είναι συνδεδεμένο το κάθισμα αυτοκινήτου Primo Viaggio, εξασφαλίζοντας πλήρη προστασία.
- Μην χρησιμοποιείτε το προστατευτικό κάλυμμα για τη βροχή σε κλειστούς χώρους και να ελέγχετε πάντα εάν το παιδί έχει ζεσταθεί.
 - Μην τοποθετείτε το προστατευτικό κάλυμμα για τη βροχή από PVC κοντά σε πηγές θερμότητας και προσέξτε τα σιγάρα.
 - Βεβαιωθείτε ότι το προστατευτικό κάλυμμα για τη βροχή δεν εμποδίζει κανέναν κινούμενο μηχανισμό που φέρει το πολυκαρότσι ή το

καροτσάκι περιπάτου σας.

- Αφαιρείτε πάντα το προστατευτικό κάλυμμα για τη βροχή πριν να κλείσετε το πολυκαρότσι ή το καροτσάκι περιπάτου σας.
- Πλύνετε με ένα σφουγγάρι και σαπουνισμένο νερό, χωρίς τη χρήση απορρυπαντικών.

ΖΩΝΗ ΑΣΦΑΛΕΙΑΣ

- 56• Βεβαιωθείτε ότι η τιράντα έχει τοποθετηθεί σωστά ωθώντας όπως φαίνεται στην εικόνα Α. Συνδέστε τη ζώνη ενεργώντας όπως δείχνει η εικόνα Β.
- 57• Για να απελευθερώσετε τη ζώνη, πατήστε στα πλαϊνά της αγκράφας (εικόνα Α) και ταυτόχρονα τραβήξτε προς τα έξω τη ζωνίτσα που περιβάλλει τη μέση (εικόνα Β).
- 58• Η νέα ζώνη ασφαλείας από σήμερα, είναι πιο εύκολο να φορεθεί χάρη στο σύστημα “βγάλε και βγάλε”. Πράγματι πριν να γαντζώσετε τη ζώνη, συνδέστε το λουράκι στην πλάτη βάζοντας τη γλωσσίτσα στο ειδικό θηλυκάκι όπως φαίνεται στην εικόνα; στη συνέχεια αφού προσδέσετε τη ζώνη στο παιδί βγάλτε την από την πλάτη για να μπορεί το παιδί να κινείται πιο ελεύθερα. Το λουράκι πρέπει να παραμένει κάτω από τους ώμους του παιδιού.

ΡΥΘΜΙΣΗ ΠΛΑΤΗΣ

- 59• Η πλάτη είναι ανακλινόμενη σε τέσσερις θέσεις. Για να χαμηλώσετε την πλάτη, σηκώστε τη λαβή (εικόνα Α) και ταυτόχρονα κατεβάστε την πλάτη (εικόνα Β), μπλοκάροντάς την στην επιθυμητή θέση. Για να τη σηκώσετε, ωθήστε την πλάτη προς τα πάνω.

ΔΥΝΑΤΟΤΗΤΑ ΑΦΑΙΡΕΣΗΣ ΤΗΣ ΕΠΕΝΔΥΣΗΣ

- 60• Για να αφαιρέσετε την επένδυση από το καροτσάκι περιπάτου, ξεκουμπώστε τους συνδέσμους του ποδόσκακου από τα μπράτσα, όπως δείχνουν τα τόξα.
- 61• Ξεβιδώστε το λουράκι (μόνο από τη μία πλευρά) όπως φαίνεται στην εικόνα κρατώντας το δάχτυλο κάτω από το περικόχλιο.
- 62• Ξεκουμπώστε τα κουμπιά του ποδόσκακου από τα πλαϊνά όπως φαίνεται στην εικόνα. Βγάλτε το διαχωριστικό για τα πόδια της ζωνίτσας από κάτω από το κάθισμα.
- 63• Ξεκουμπώστε τα κουμπιά του ποδόσκακου από το κάθισμα και βγάλτε τον για να αφαιρέσετε τον ποδόσκακο από τους γάντζους της βάσης στήριξης των ποδιών. Βγάλτε τον ποδόσκακο από πάνω.

GANCIOMATIC SYSTEM με PLIKO P3 NAKED ΤΥΠΟΥ ΠΟΛΥΚΑΡΟΤΣΙ

Το Ganciomatic System είναι το πρακτικό και γρήγορο σύστημα που σας επιτρέπει να συνδέσετε στο Pliko P3 Naked τύπου πολυκαρότσι, χάρη στους συνδέσμους Ganciomatic, το Navetta και το Primo Viaggio, καθώς διαθέτουν και αυτά σύστημα Ganciomatic.

ΣΥΝΔΕΣΜΟΙ GANCIOMATIC ΤΟΥ ΚΑΡΟΤΣΙΟΥ ΠΕΡΙΠΑΤΟΥ

- 64• Για να σηκώσετε τους συνδέσμους Ganciomatic του καροτσιού περιπάτου, σηκώστε τον ποδόσκακο στις γωνίες του καθίσματος και στρέψτε προς τα πάνω τους δύο συνδέσμους μέχρι να ακουστεί το κλικ.
- 65• Για να κατεβάσετε τους συνδέσμους Ganciomatic του καροτσιού περιπάτου, τραβήξτε προς τα έξω το μοχλό και ταυτόχρονα, γυρίστε προς τα κάτω τους συνδέσμους όπως φαίνεται στην εικόνα.

PLIKO P3 NAKED + NAVETTA

- 66• Για να συνδέσετε το πορτ-μπεμπέ Navetta

στο καροτσάκι περιπάτου, χρειάζεται να ενεργήσετε ως εξής:

- φρενάρτε το καροτσάκι περιπάτου;
- κατεβάστε τελείως την πλάτη του καροτσιού περιπάτου;
- σηκώστε τους συνδέσμους Ganciomatic του καροτσιού περιπάτου;
- αφαιρέστε την προστατευτική μπάρα και τοποθετήστε τα παρεχόμενα πώματα για να κλείσετε τα μπράτσα του καροτσιού περιπάτου;
- σηκώστε τη βάση για τη στήριξη των ποδιών του καροτσιού περιπάτου στην πιο ψηλή θέση;
- πιάστε τη χειρολαβή του Navetta;
- τοποθετήστε το Navetta στους συνδέσμους Ganciomatic του καροτσιού περιπάτου, κρατώντας το πλάι της κεφαλής του πορτ-μπεμπέ από το αντίθετο μέρος των χερουλιών του καροτσιού περιπάτου;
- πατήστε και με τα δύο χέρια επάνω στα πλαϊνά του Navetta μέχρι να ακουστεί το κλικ;
- Για να αποσυνδέσετε το πορτ-μπεμπέ Navetta από το καροτσάκι περιπάτου συμβουλευτείτε το εγχειρίδιο οδηγιών του.

PLIKO P3 NAKED + PRIMO VIAGGIO

- 67• Για να συνδέσετε το κάθισμα αυτοκινήτου στο καροτσάκι περιπάτου χρειάζεται να ενεργήσετε ως εξής:
- φρενάρτε το καροτσάκι περιπάτου;
 - κατεβάστε τελείως την πλάτη του καροτσιού περιπάτου;
 - σηκώστε τους συνδέσμους Ganciomatic του καροτσιού περιπάτου;
 - τοποθετήστε το κάθισμα αυτοκινήτου προς τη μαμά και ωθήστε το προς τα κάτω μέχρι να ακουστεί το κλικ;
 - Σας συμβουλεύουμε να μην αφαιρείτε την προστατευτική μπάρα από το καροτσάκι περιπάτου, όταν συνδέετε το κάθισμα αυτοκινήτου;
 - Για να αποσυνδέσετε το κάθισμα αυτοκινήτου από το καροτσάκι περιπάτου συμβουλευτείτε το εγχειρίδιο οδηγιών του.

ΓΙΑ ΝΑ ΜΕΤΑΤΡΕΨΕΤΕ ΤΟ ΚΑΡΟΤΣΑΚΙ ΠΕΡΙΠΑΤΟΥ ΣΕ ΠΟΛΥΚΑΡΟΤΣΙ

Για να μετατρέψετε το καροτσάκι περιπάτου σε πολυκαρότσι χρειάζεται αρχικά να αφαιρέσετε την επένδυσή του.

- 68• Αφαιρέστε την επένδυση από το καροτσάκι περιπάτου, ξεκουμπώνοντας τους συνδέσμους του ποδόσκακου από τα μπράτσα, όπως δείχνουν τα τόξα.
- 69• Ξεκουμπώστε τα κουμπιά του ποδόσκακου από τα πλαϊνά όπως φαίνεται στην εικόνα. Βγάλτε το διαχωριστικό για τα πόδια της ζωνίτσας από κάτω από το κάθισμα.
- 70• Ξεκουμπώστε τα κουμπιά του ποδόσκακου από το κάθισμα και βγάλτε τον για να αφαιρέσετε τον ποδόσκακο από τους γάντζους της βάσης στήριξης των ποδιών. Βγάλτε τον ποδόσκακο από πάνω.
- 71• Ξεκουμπώστε τη βάση πατώντας το κουμπί που βρίσκεται στο πίσω μέρος του πολυκαροτσιού, όπως φαίνεται στην εικόνα· τόσο στη δεξιά όσο και στην αριστερή μπάρα. Σηκώστε προς τα πάνω την πλάτη της βάσης και με τα δύο χέρια.
- 72• Πατήστε τα δύο κουμπιά στο κάθισμα του πολυκαροτσιού και με τα δύο χέρια και σηκώστε όλη τη βάση προς τα πάνω, όπως φαίνεται στην εικόνα.

ΕΞΑΡΤΗΜΑΤΑ

- 73• Τσάντα Αλλαξιέρα: Τσάντα με στρωματάκι για

- το άλλαγμα της πάνας του μωρού, συνδεδεμένη στο καρτσάκι περιπάτου.
74. **Κουνουπιέρα:** Κουνουπιέρα με φερμουάρ, που μπορεί να εφαρμοστεί στην κουκούλα με φερμουάρ.
75. **Τσάντα Ταξιδιού:** Πρακτική τσάντα για την εναέρια μεταφορά του καρτσιού περιπάτου.

ΚΑΘΑΡΙΣΜΑ ΚΑΙ ΣΥΝΤΗΡΗΣΗ

Το προϊόν σας χρειάζεται ελάχιστη συντήρηση. Οι εργασίες καθαρισμού και συντήρησης πρέπει να εκτελούνται μόνον από ενήλικες.

- Συμβουλεύουμε να διατηρείτε καθαρά όλα τα μέρη που κινούνται και εάν χρειάζεται, να τα λιπαίνετε με ελαφρύ λάδι.
- Στεγνώνετε τα μεταλλικά μέρη του προϊόντος για να αποφεύγετε τη σκουριά.
- Περιοδικά καθαρίζετε τα πλαστικά μέρη με ένα υγρό πανί, μη χρησιμοποιείτε διαλυτικά ή άλλα παρόμοια προϊόντα.
- Βουρτσίζετε τα μέρη από ύφασμα για να απομακρυνθεί η σκόνη.
- Διατηρείτε καθαρούς τους τροχούς από σκόνη και άμμο.
- Προστατεύετε το προϊόν από ατμοσφαιρικούς παράγοντες, νερό, βροχή ή χιόνι, η συνεχής έκθεση στον ήλιο για πολύ καιρό θα μπορούσε να προκαλέσει αλλαγές στο χρώμα πολλών υλικών.
- Φυλάξτε το προϊόν σε ξηρό χώρο.
- Για το πλύσιμο των επενδύσεων, ακολουθήστε τις παρακάτω υποδείξεις.



ΠΡΟΣΟΧΗ

- ΤΟ ΠΡΟΪΟΝ ΑΥΤΟ ΕΧΕΙ ΣΧΕΔΙΑΣΤΕΙ ΓΙΑ ΤΗ ΜΕΤΑΦΟΡΑ 1 ΠΑΙΔΙΟΥ ΣΤΟ ΚΑΘΙΣΜΑ ΚΑΙ 1 ΠΑΙΔΙΟΥ ΟΡΘΙΟ ΣΤΗΝ ΠΙΣΩ ΠΛΑΤΦΟΡΜΑ.
- ΤΟ ΠΡΟΪΟΝ ΑΥΤΟ ΕΙΝΑΙ ΕΓΚΕΚΡΙΜΕΝΟ ΓΙΑ ΠΑΙΔΙΑ ΑΠΟ ΤΗ ΓΕΝΝΗΣΗ, ΕΩΣ 15 KG ΒΑΡΟΣ ΣΤΟ ΚΑΘΙΣΜΑ. Η ΠΙΣΩ ΠΛΑΤΦΟΡΜΑ ΕΙΝΑΙ ΕΓΚΕΚΡΙΜΕΝΗ ΓΙΑ ΤΗ ΜΕΤΑΦΟΡΑ ΕΝΟΣ ΔΕΥΤΕΡΟΥ ΠΑΙΔΙΟΥ ΜΕ ΒΑΡΟΣ ΜΕΧΡΙ 20 KG.
- ΧΡΗΣΙΜΟΠΟΙΕΙΣΤΕ ΕΝΑ ΣΥΣΤΗΜΑ ΣΥΓΚΡΑΤΗΣΗΣ ΜΟΛΙΣ ΤΟ ΠΑΙΔΙ ΕΙΝΑΙ ΣΕ ΘΕΣΗ ΝΑ ΚΑΘΕΤΑΙ ΜΟΝΟ ΤΟΥ.
- ΤΟ ΠΡΟΪΟΝ ΑΥΤΟ ΕΧΕΙ ΣΧΕΔΙΑΣΤΕΙ ΓΙΑ ΝΑ ΧΡΗΣΙΜΟΠΟΙΗΘΕΙ ΣΕ ΣΥΝΔΥΑΣΜΟ ΜΕ ΤΑ ΠΡΟΪΟΝΤΑ PEREGO GANCIOMATIC: NAVETTA, PORTE ENFANT SOFT, PRIMO VIAGGIO, PRIMO VIAGGIO SIP.
- ΟΙ ΕΡΓΑΣΙΕΣ ΣΥΝΑΡΜΟΛΟΓΗΣΗΣ ΚΑΙ ΠΡΟΕΤΟΙΜΑΣΙΑΣ ΤΟΥ ΠΡΟΪΟΝΤΟΣ ΠΡΕΠΕΙ ΝΑ ΕΚΤΕΛΟΥΝΤΑΙ ΑΠΟ ΕΝΗΛΙΚΕΣ.
- ΜΗΝ ΧΡΗΣΙΜΟΠΟΙΕΙΤΕ ΤΟ ΠΡΟΪΟΝ ΕΑΝ ΠΑΡΟΥΣΙΑΖΕΙ ΡΩΓΜΕΣ Ή ΤΜΗΜΑΤΑ ΠΟΥ ΛΕΙΠΟΥΝ.
- ΝΑ ΧΡΗΣΙΜΟΠΟΙΕΙΤΕ ΠΑΝΤΑ ΤΙΣ ΖΩΝΕΣ ΠΕΝΤΕ ΣΗΜΕΙΩΝ. ΝΑ ΧΡΗΣΙΜΟΠΟΙΕΙΤΕ ΠΑΝΤΑ ΤΟ ΔΙΑΧΩΡΙΣΤΙΚΟ ΓΙΑ ΤΑ ΠΟΔΙΑ ΤΗΣ ΖΩΝΗΣ ΣΕ ΣΥΝΔΥΑΣΜΟ ΜΕ ΤΗ ΖΩΝΗ ΠΟΥ ΠΕΡΙΒΑΛΛΕΙ ΤΗ ΜΕΣΗ.
- ΜΠΟΡΕΙ ΝΑ ΕΙΝΑΙ ΕΠΙΚΙΝΔΥΝΟ ΕΑΝ ΑΦΗΣΤΕ ΤΟ ΠΑΙΔΙ ΣΑΣ ΧΩΡΙΣ ΕΠΙΒΛΕΨΗ.
- ΟΤΑΝ ΕΙΣΤΕ ΣΤΑΜΑΤΗΜΕΝΟΙ ΧΡΗΣΙΜΟΠΟΙΕΙΤΕ ΠΑΝΤΑ ΤΑ ΦΡΕΝΑ.
- ΠΡΙΝ ΑΠΟ ΤΗ ΧΡΗΣΗ ΒΕΒΑΙΩΘΕΙΤΕ ΟΤΙ ΟΛΟΙ ΟΙ ΜΗΧΑΝΙΣΜΟΙ ΣΥΝΔΕΣΗΣ ΕΙΝΑΙ ΣΥΝΔΕΜΕΝΟΙ ΣΩΣΤΑ.
- ΠΡΙΝ ΑΠΟ ΤΗ ΧΡΗΣΗ ΒΕΒΑΙΩΘΕΙΤΕ ΟΤΙ ΤΟ ΚΑΘΙΣΜΑ ΑΥΤΟΚΙΝΗΤΟΥ Ή Η ΘΕΣΗ ΕΙΝΑΙ ΣΩΣΤΑ ΣΥΝΔΕΜΕΝΑ.
- ΜΗΝ ΕΙΣΑΓΕΤΕ ΤΑ ΔΑΧΤΥΛΑ ΜΕΣΑ ΣΤΟΥΣ ΜΗΧΑΝΙΣΜΟΥΣ.
- ΠΡΟΣΕΧΕΤΕ ΙΔΙΑΙΤΕΡΑ ΟΤΑΝ ΕΚΤΕΛΕΙΤΕ ΕΡΓΑΣΙΕΣ ΡΥΘΜΙΣΗΣ ΤΩΝ ΜΗΧΑΝΙΣΜΩΝ (ΧΕΙΡΟΛΑΒΗ, ΠΛΑΤΗ)

ΠΑΡΟΥΣΙΑ ΤΟΥ ΠΑΙΔΙΟΥ.

- ΚΑΘΕ ΦΟΡΤΙΟ ΠΟΥ ΚΡΕΜΑΤΕ ΣΤΗ ΧΕΙΡΟΛΑΒΗ Ή ΣΤΙΣ ΛΑΒΕΣ ΜΠΟΡΕΙ ΝΑ ΠΡΟΚΑΛΕΣΕΙ ΤΗΝ ΑΣΤΑΘΕΙΑ ΤΟΥ ΠΡΟΪΟΝΤΟΣ. ΑΚΟΛΟΥΘΗΣΤΕ ΤΙΣ ΥΠΟΔΕΙΞΕΙΣ ΤΟΥ ΚΑΤΑΣΚΕΥΑΣΤΗ ΟΣΟΝ ΑΦΟΡΑ ΤΟ ΑΝΩΤΑΤΟ ΦΟΡΤΙΟ ΠΟΥ ΜΠΟΡΕΙ ΝΑ ΧΡΗΣΙΜΟΠΟΙΗΘΕΙ.
- Η ΠΡΟΣΤΑΤΕΥΤΙΚΗ ΜΠΑΡΑ ΔΕΝ ΕΧΕΙ ΚΑΤΑΣΚΕΥΑΣΤΕΙ ΓΙΑ ΝΑ ΣΤΗΡΙΖΕΙ ΤΟ ΒΑΡΟΣ ΤΟΥ ΠΑΙΔΙΟΥ. Η ΠΡΟΣΤΑΤΕΥΤΙΚΗ ΜΠΑΡΑ ΔΕΝ ΕΧΕΙ ΣΧΕΔΙΑΣΤΕΙ ΓΙΑ ΝΑ ΚΡΑΤΑ ΤΟ ΠΑΙΔΙ ΣΤΗ ΘΕΣΗ ΤΟΥ ΚΑΙ ΔΕΝ ΑΝΤΙΚΑΘΙΣΤΑ ΤΗ ΖΩΝΗ ΑΣΦΑΛΕΙΑΣ.
- ΜΗΝ ΕΙΣΑΓΕΤΕ ΣΤΟ ΚΑΛΑΘΙ ΦΟΡΤΙΑ ΜΕ ΒΑΡΟΣ ΜΕΓΑΛΥΤΕΡΟ ΑΠΟ 5 KG. ΜΗΝ ΕΙΣΑΓΕΤΕ ΣΤΗΝ ΥΠΟΔΟΧΗ ΑΝΑΨΥΚΤΙΚΩΝ ΒΑΡΗ ΜΕΓΑΛΥΤΕΡΑ ΑΠΟ ΑΥΤΑ ΠΟΥ ΠΡΟΣΔΙΟΡΙΖΟΝΤΑΙ ΣΤΗΝ ΥΠΟΔΟΧΗ ΑΝΑΨΥΚΤΙΚΩΝ ΚΑΙ ΠΟΤΕ ΖΕΣΤΑ ΡΟΦΗΜΑΤΑ. ΜΗΝ ΕΙΣΑΓΕΤΕ ΣΤΙΣ ΤΣΕΠΕΣ ΤΩΝ ΚΟΥΚΟΥΛΩΝ (ΕΑΝ ΥΠΑΡΧΟΥΝ) ΒΑΡΗ ΠΟΥ ΕΙΝΑΙ ΜΕΓΑΛΥΤΕΡΑ ΑΠΟ 0.2 KG.
- ΜΗΝ ΧΡΗΣΙΜΟΠΟΙΕΙΤΕ ΤΟ ΠΡΟΪΟΝ ΚΟΝΤΑ ΣΕ ΣΚΑΛΕΣ Ή ΣΚΑΛΑΚΙΑ. ΜΗΝ ΤΟ ΧΡΗΣΙΜΟΠΟΙΕΙΤΕ ΚΟΝΤΑ ΣΕ ΠΗΓΕΣ ΘΕΡΜΟΤΗΤΑΣ, ΕΛΕΥΘΕΡΕΣ ΦΛΟΓΕΣ Ή ΕΠΙΚΙΝΔΥΝΑ ΑΝΤΙΚΕΙΜΕΝΑ ΠΟΥ ΜΠΟΡΕΙ ΝΑ ΦΤΑΣΕΙ ΤΟ ΠΑΙΔΙ.
- ΜΠΟΡΕΙ ΝΑ ΕΙΝΑΙ ΕΠΙΚΙΝΔΥΝΗ Η ΧΡΗΣΗ ΕΞΑΡΤΗΜΑΤΩΝ ΠΟΥ ΔΕΝ ΕΧΟΥΝ ΤΗΝ ΕΓΚΡΙΣΗ ΤΟΥ ΚΑΤΑΣΚΕΥΑΣΤΗ.
- ΤΟ ΠΡΟΪΟΝ ΑΥΤΟ ΔΕΝ ΕΙΝΑΙ ΚΑΤΑΛΛΗΛΟ ΓΙΑ ΤΟ JOGGING Ή ΤΟ ΠΑΤΙΝΑΖ.



PEG PEREGO SpA
Via De Gasperi, 50
20043 Arcore (MI) Italy
www.pegperego.com

ΠΑΙΔΙΚΑ ΕΙΔΗ ΒΡΕΦΑΝΑΠΤΥΞΗΣ ΚΑΙ ΠΑΙΧΝΙΔΙΑ ΕΓΓΥΗΣΗ

Η PEG - PEREGO εγγυάται για τυχόν εργοστασιακά ελαττώματα των προϊόντων της για διάστημα έξι μηνών από την ημερομηνία αγοράς. Η προσκόμιση της ανάλογης ταμειακής απόδειξης αγοράς είναι απαραίτητη. Εξαιρούνται της εγγύησης οι επαναφορτιζόμενες μπαταρίες και οι μετασχηματιστές παιχνιδιών. (βλ. αναλυτικές οδηγίες χρήσεως παιχνιδιών).

Η παρούσα εγγύηση ισχύει μόνον εφ' όσον το προϊόν χρησιμοποιείται σωστά και βάσει των οδηγιών χρήσεως. Ο κατασκευαστής και οι εντεταλμένοι συνεργάτες του διατηρούν το δικαίωμα τεχνικού ελέγχου.

Ο κατασκευαστής δεν μπορεί να θεωρηθεί υπεύθυνος εφ' όσον:

- Δεν τηρηθούν οι ανάλογες οδηγίες χρήσεως του κάθε προϊόντος.
- Καταστραφεί τυχαία το προϊόν ή προκληθούν βλάβες από κακή χρήση αυτού.
- Υπάρξει τεχνική παρέμβαση ξένου προς την εταιρεία μας τεχνικού, πράγμα το οποίο απαγορεύεται και αποτελεί κίνδυνο για την ασφάλεια του παιδιού.
- Φυσιολογική φθορά του προϊόντος.

Διατηρείτε την εγγύηση και τις οδηγίες χρήσεως και για μελλοντική χρήση.

ΕΓΓΥΗΣΗ

ΟΝΟΜΑΤΕΠΩΝΥΜΟ ΑΓΟΡΑΣΤΟΥ :

ΔΙΕΥΘΥΝΣΗ :

ΤΗΛΕΦΩΝΟ :

ΕΙΔΟΣ ΠΡΟΙΟΝΤΟΣ :

ΚΩΔΙΚΟΣ ΠΡΟΙΟΝΤΟΣ :

ΗΜΕΡΟΜΗΝΙΑ ΑΓΟΡΑΣ

ΣΦΡΑΓΙΔΑ ΚΑΤΑΣΤΗΜΑΤΟ

Προσοχή: Η εγγύηση ισχύει μόνο εφ' όσον έχει συμπληρωθεί και σφραγισθεί από τον πωλητή η ημερομηνία αγοράς. Ζητείστε το από το κατάστημα τη στιγμή της αγοράς. Αν χαθεί ή καταστραφεί το απόκομμα της εγγύησης δεν μπορεί να αντικατασταθεί.



Pliko P3 Naked

PEG PEREGO S.p.A.
VIA DE GASPERI 50 20043 ARCORE MI ITALIA
tel. 0039•039•60881 fax 0039•039•615869-616454
Servizio Post Vendita – After Sale:
tel. 0039•039•6088213 fax: 0039•039•3309992

PEG PEREGO U.S.A. Inc.
3625 INDEPENDENCE DRIVE FORT WAYNE INDIANA 46808
phone 260•482•8191 fax 260•484•2940
Call us toll free 1•800•671•1701

PEG PEREGO CANADA Inc.
585 GRANITE COURT PICKERING ONTARIO CANADA L1W3K1
phone 905•839•3371 fax 905•839•9542
Call us toll free 1•800•661•5050

www.pegperego.com



MARTINELLI è prodotta da Peg Perego.
MARTINELLI is produced by Peg Perego.
MARTINELLI est un produit Peg Perego.
MARTINELLI wird von Peg Perego hergestellt.
MARTINELLI es un producto Peg Perego.
MARTINELLI é um produto Peg Perego
MARTINELLI is een productie van Peg Perego.
MARTINELLI egy Peg Perego termék.
MARTINELLI je izdelek Peg Perego.
MARTINELLI произведена Peg Perego.
MARTINELLI PegPerego tarafından Üretilmektedir.
Τα προϊόντα MARTINELLI παράγονται από την Peg - Perego.

07-08-06

Free Manuals Download Website

<http://myh66.com>

<http://usermanuals.us>

<http://www.somanuals.com>

<http://www.4manuals.cc>

<http://www.manual-lib.com>

<http://www.404manual.com>

<http://www.luxmanual.com>

<http://aubethermostatmanual.com>

Golf course search by state

<http://golfingnear.com>

Email search by domain

<http://emailbydomain.com>

Auto manuals search

<http://auto.somanuals.com>

TV manuals search

<http://tv.somanuals.com>