

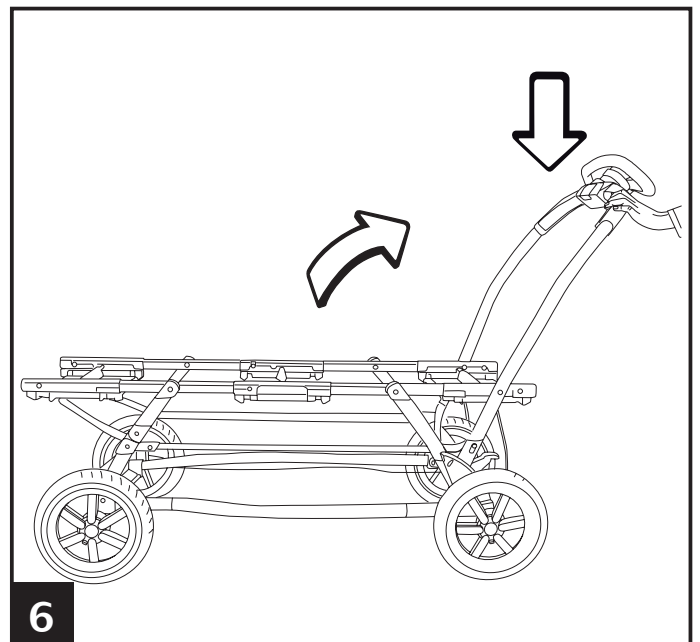
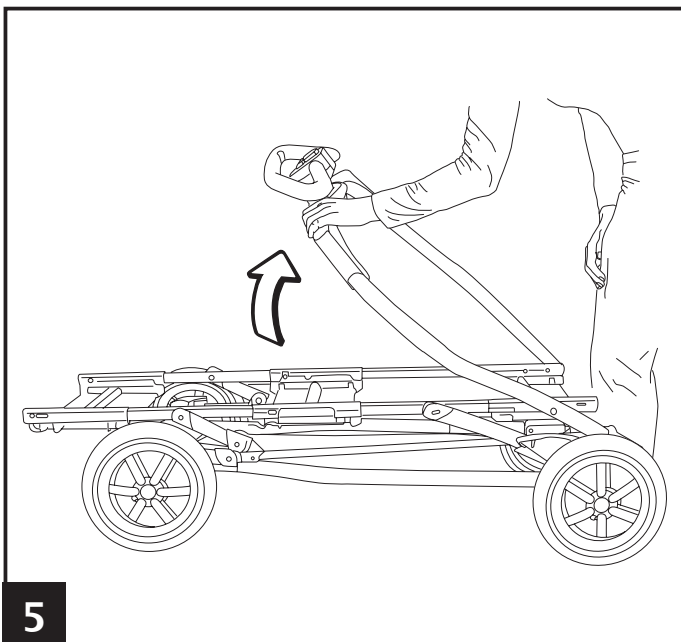
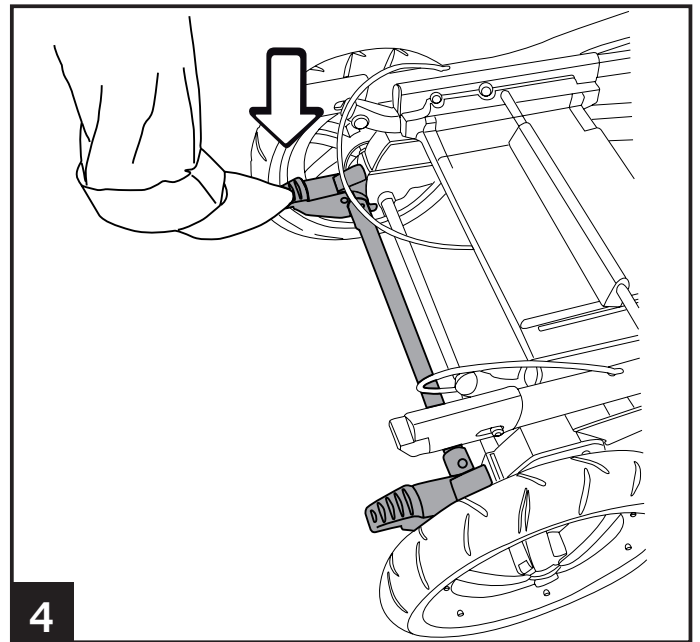
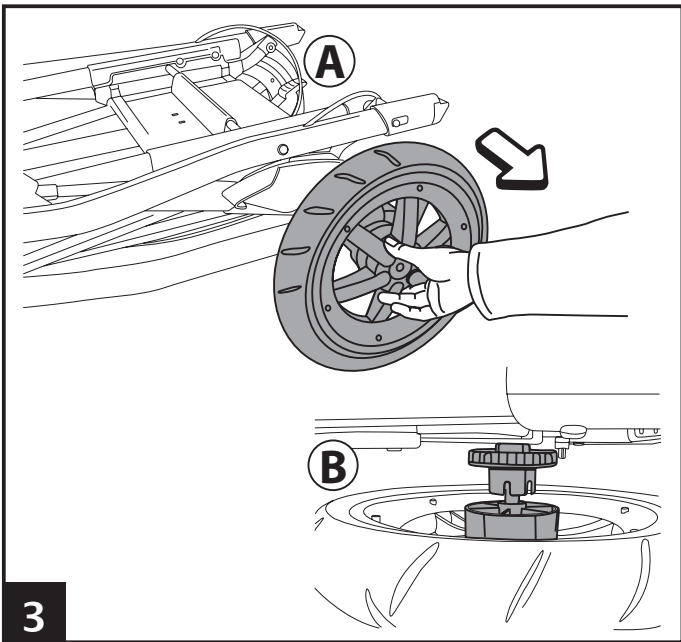
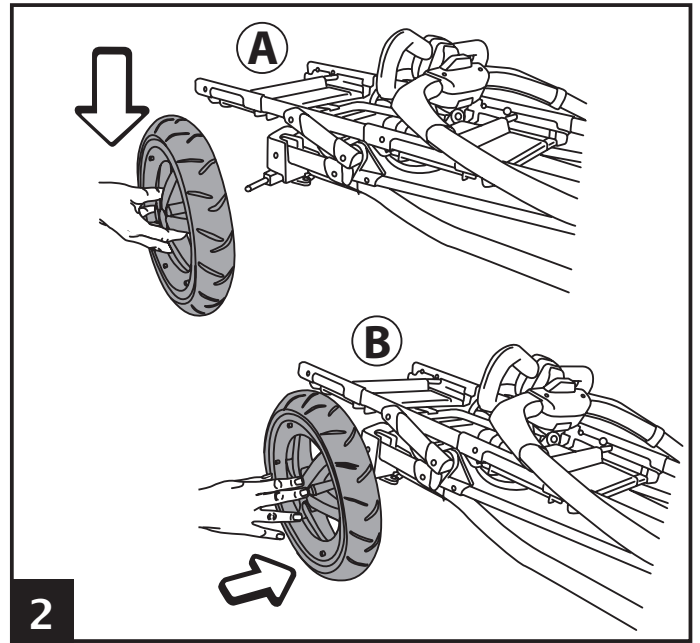
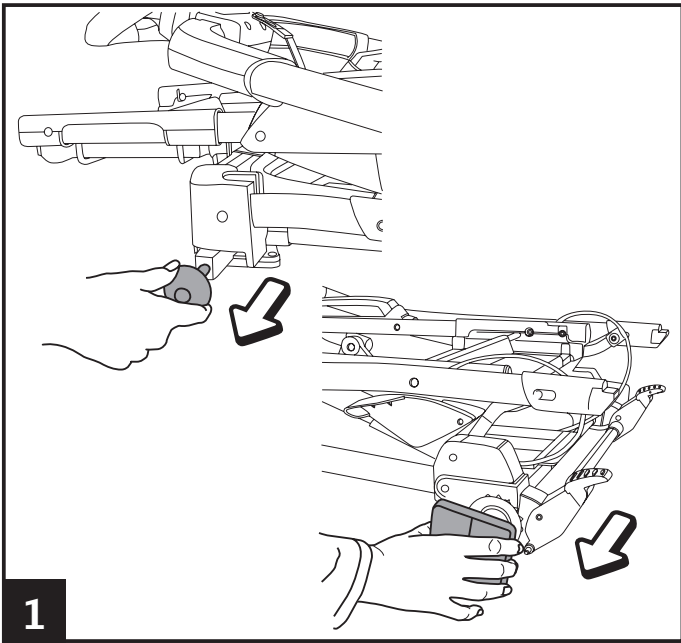


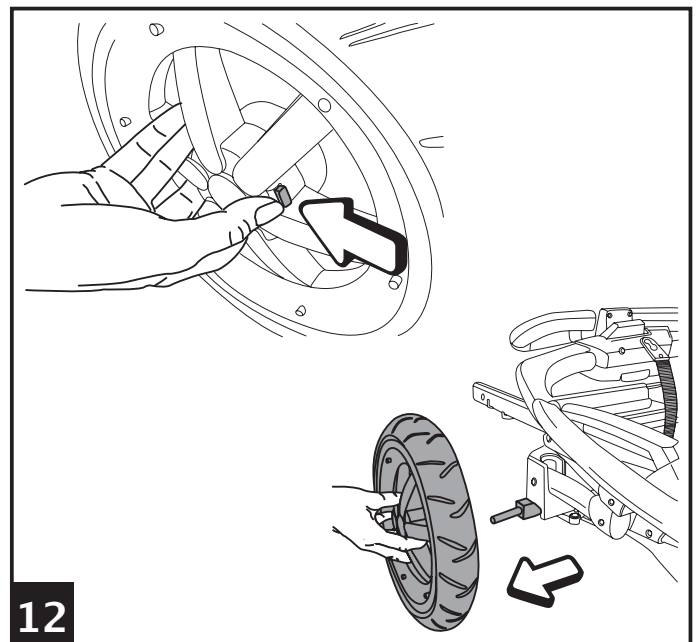
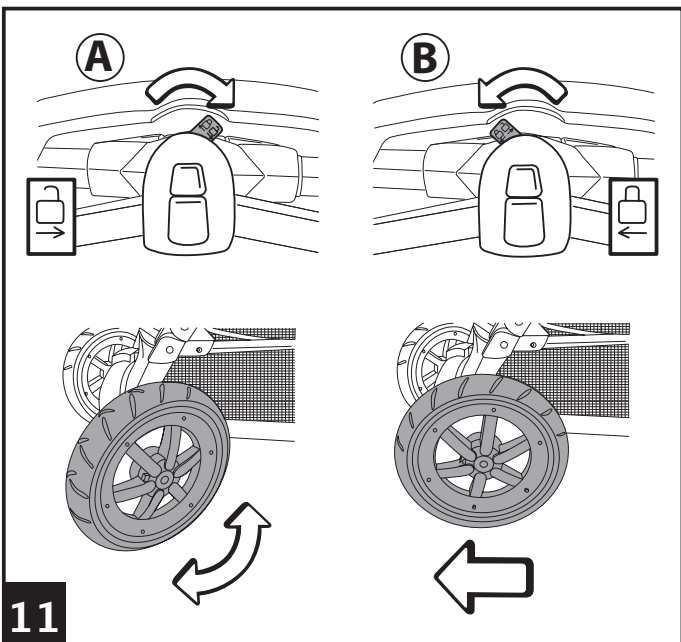
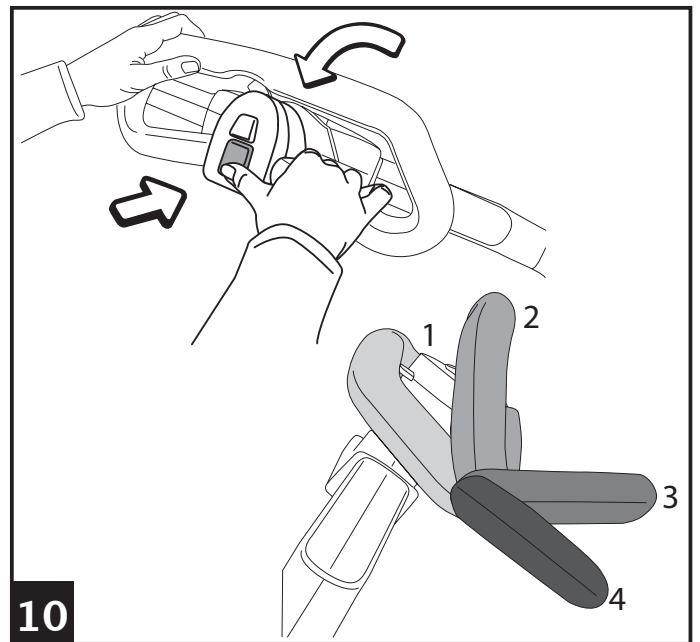
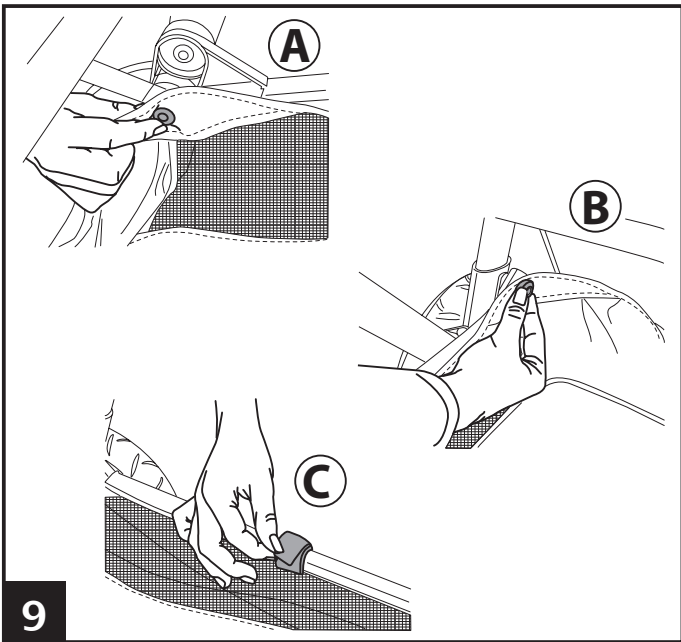
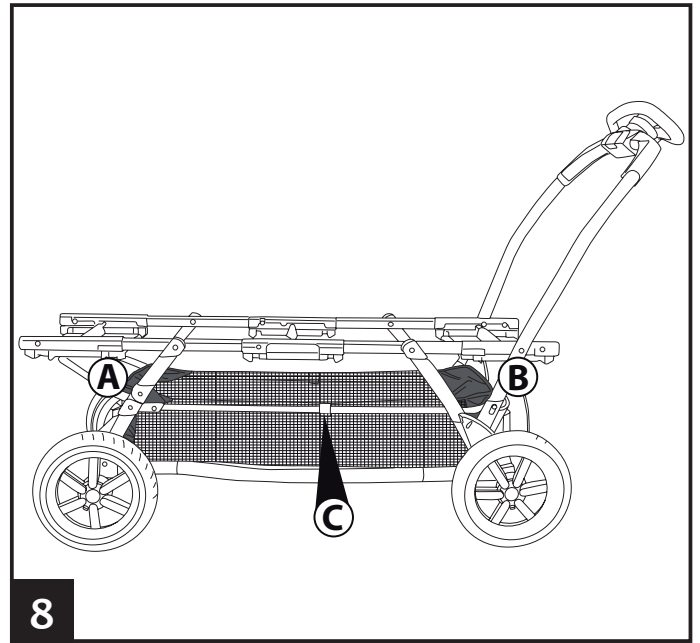
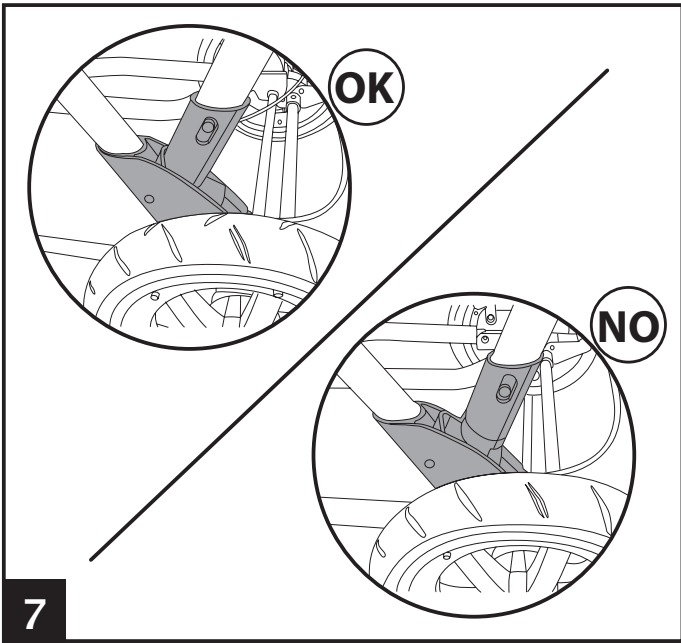
Istruzioni d'uso	IT
Instructions for use	EN
Notice d'emploi	FR
Gebrauchsanleitung	DE
Instrucciones de uso	ES
Instruções para uso	PT
Gebruiksaanwijzing	NL
Használati útmutató	HU
Navodila za uporabo	SL
Инструкции по пользованию	RU
Kullanım klavuzu	TR
ΟΔΗΓΙΕΣ ΧΡΗΣΕΩΣ	EL

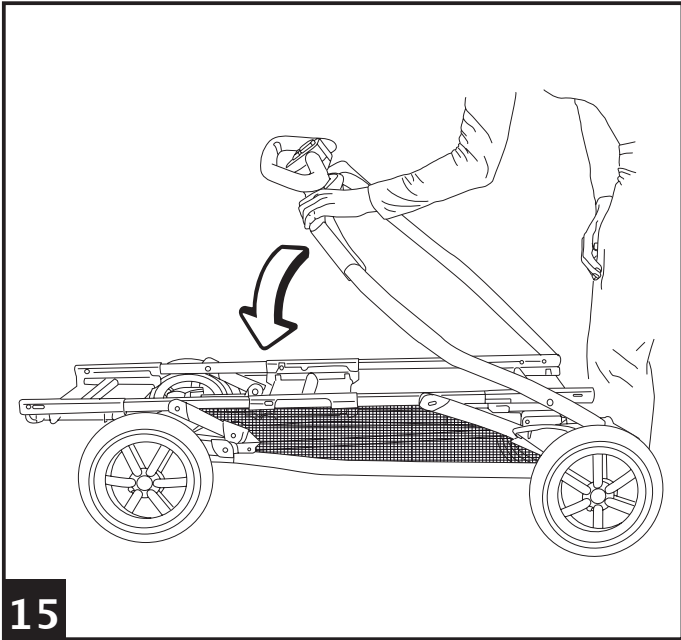
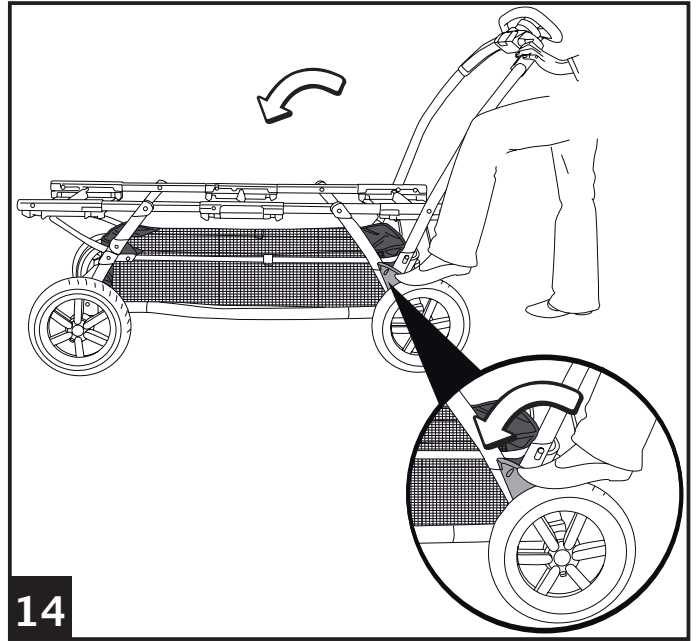
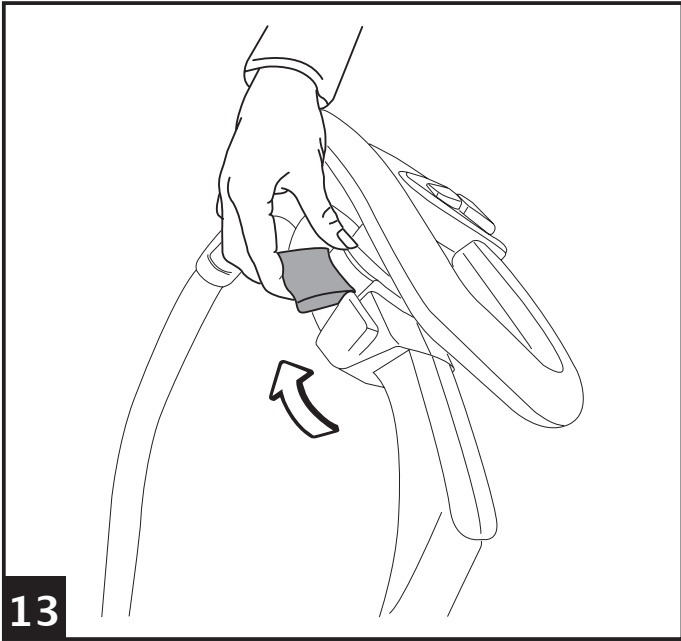
Triplette SW



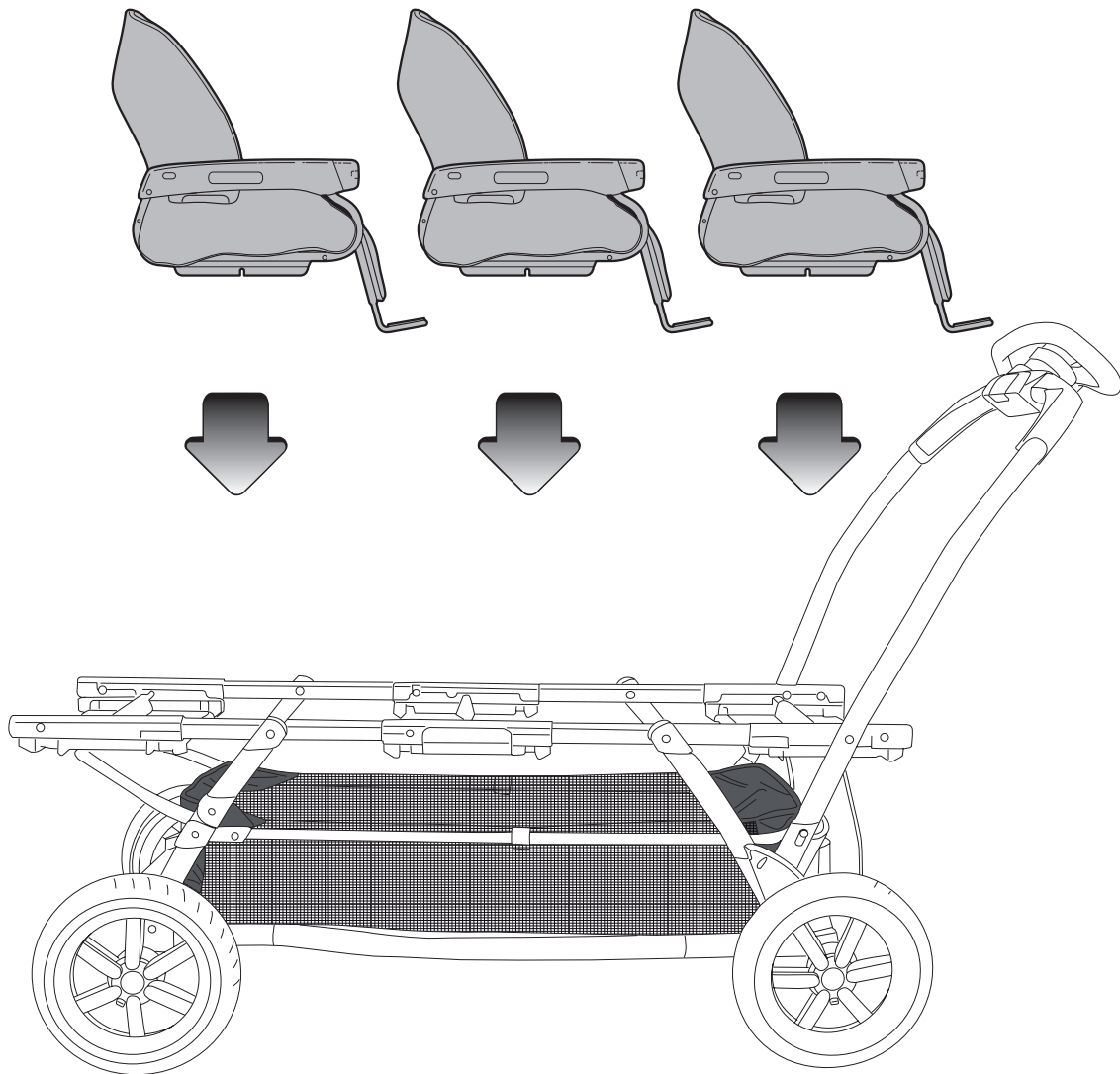
FI000601169



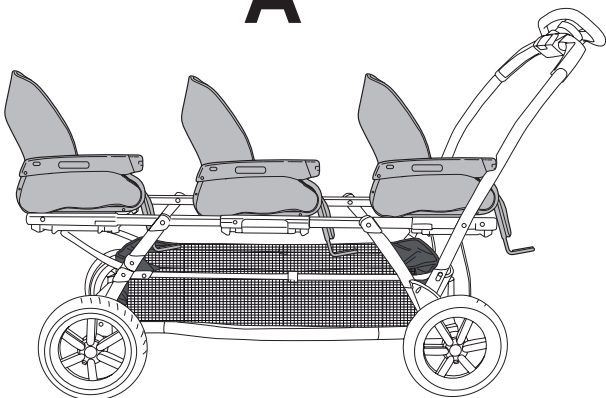




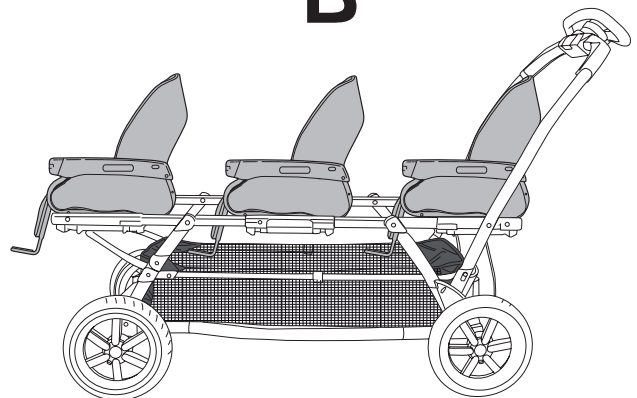
Ganciomatic System



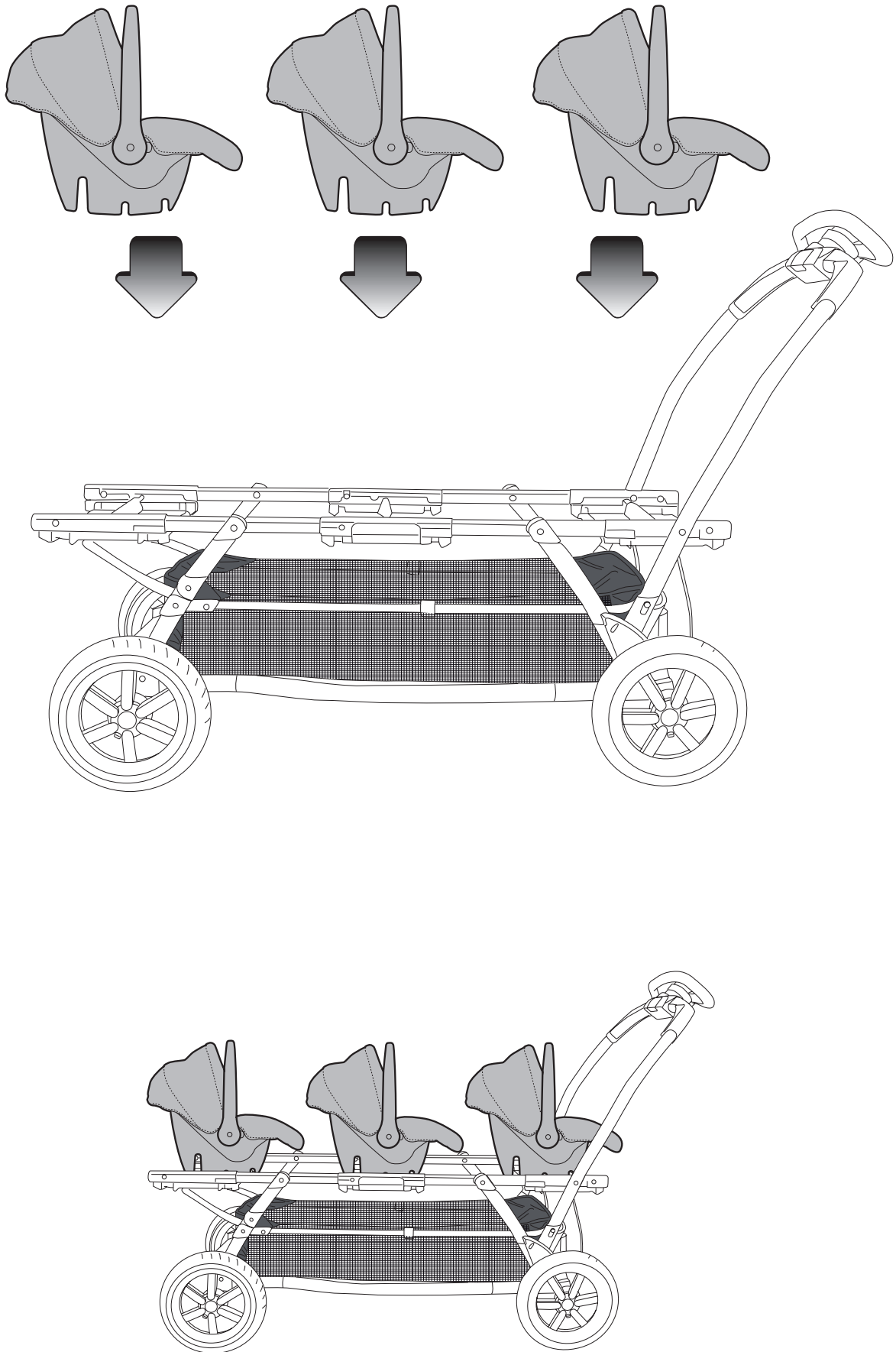
A



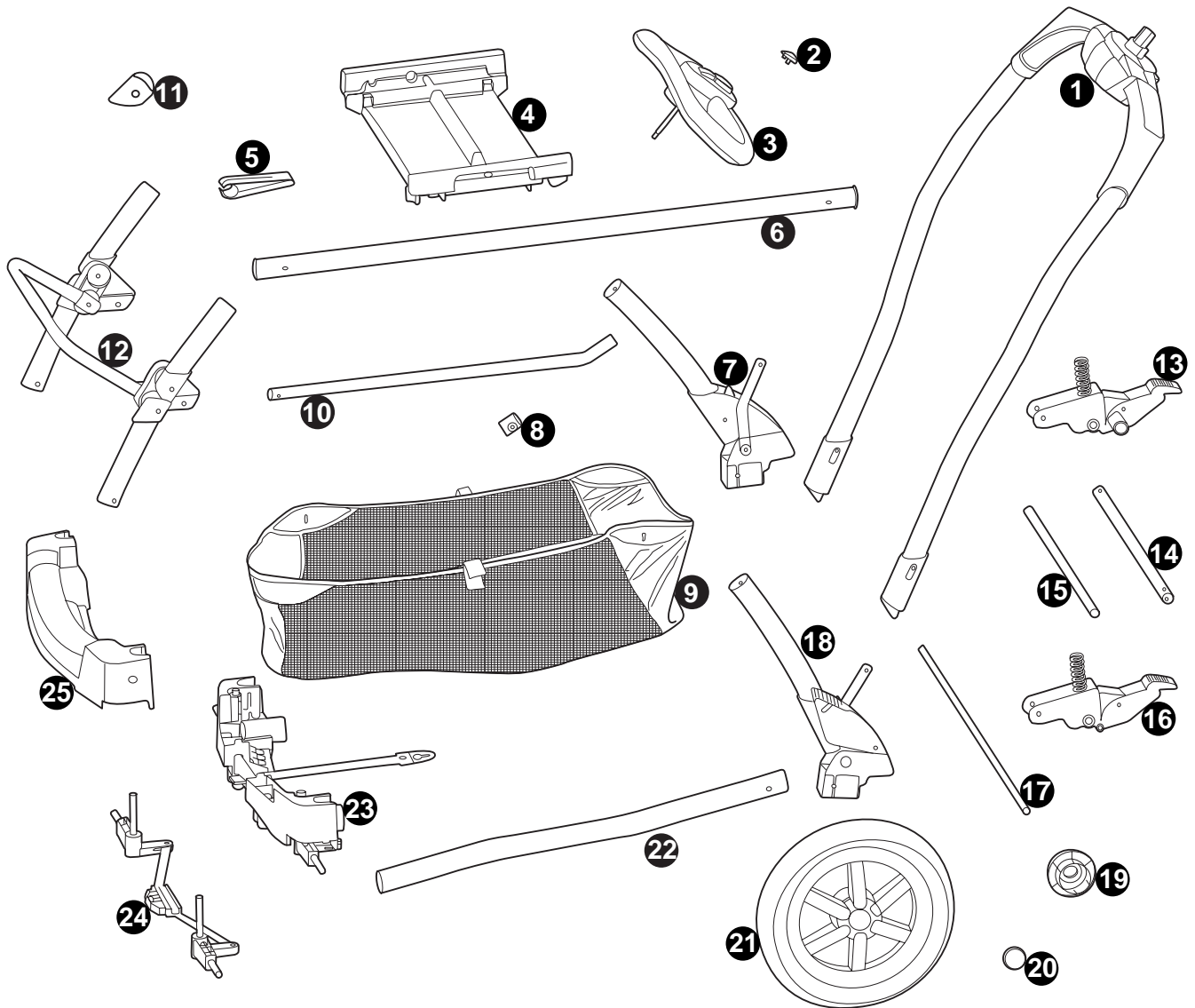
B



Ganciomatic System Primo Viaggio Car Seat



Triplette SW



- | | | |
|-----------------|-----------------------------|--------------------------------|
| 1 ARPI0394L65N• | 10 SOTA0289L31 | 18 ARPI0373SL65N |
| 2 SPST5981GR | 11 _{dx} SPST6131DN | 19 SPST6080GR |
| 3 ARPI0372NGR | 11 _{sx} SPST6131SN | 20 SPST6081N |
| 4 SPST5970N | 12 ARPI0395L65L31 | 21 ASPI0074GRN |
| 5 SPST5971N | 13 ARPI0375DN | 22 _{dx} SOTA0288DL65S |
| 6 ASPI0075L31N | 14 SOTA0286L65 | 22 _{sx} SOTA0288SL65S |
| 7 ARPI0373DL65N | 15 SOTA0287L31 | 23 ARPI0376L31N |
| 8 SPST5959N | 16 ARPI0375SNGR | 24 ARPI0377L31N |
| 9 ERSHTS• | 17 MMST0025 | 25 SPST5945NS |

IT• Ricambi disponibili in piú colori da specificare nella richiesta.
 EN• Spare parts available in different colours to be specified when ordering.
 FR• Pièces de rechange disponibles en plusieurs couleurs à spécifier dans la demande.
 DE• Ersatzteile in mehr Farben vorhanden, die in der Anfrage spezifiziert werden müssen.
 ES• Repuestos disponibles en otros colores que se especificarán en el pedido.
 PT• Peças de reposição disponíveis em cores alternativas a serem especificadas no pedido.
 NL• Reserveonderdelen verkrijgbaar in meerdere kleuren, bij bestelling te specificeren.
 HU• A tartalék alkatrészek különböző színekben elérhető, melyeket rendeléskor kell kiválasztani.
 SL• Rezervni deli so na voljo v več barvah, ki jih je treba navesti pri naročilu.
 RU• Запчасти имеются различных цветов, необходимый указать в запросе.
 TR• Siparişte belirtilen deęişik renklerdeki yedek parçaları mevcuttur.
 EL• Ανταλλακτικά διαθέσιμα σε διάφορα χρώματα. Προσδιορίστε όταν παραγγείλετε.

- **IMPORTANTE:** leggere attentamente le istruzioni prima dell'uso e conservarle per riutilizzarle in futuro.
- Peg Perego potrà apportare in qualunque momento modifiche ai modelli descritti in questa pubblicazione, per ragioni di natura tecnica o commerciale.



Peg Perego S.p.A. è certificata ISO 9001. La certificazione offre ai clienti e ai consumatori la garanzia di una trasparenza e fiducia nel modo di lavorare dell'impresa.

SERVIZIO ASSISTENZA

Se fortuitamente parti del modello vengono perse o danneggiate, usare solo pezzi di ricambio originali Peg Perego. Per eventuali riparazioni, sostituzioni, informazioni sui prodotti, la vendita di ricambi originali e accessori, contatta il Servizio Assistenza Peg-Perego:

tel.: 0039-039-60.88.213,
fax: 0039-039-33.09.992,
e-mail: assistenza@pegperego.it,
www.pegperego.com

La Peg Perego è a disposizione dei suoi Consumatori per soddisfare al meglio ogni loro esigenza. Per questo, conoscere il parere dei ns. Clienti, è per noi estremamente importante e prezioso. Le saremo quindi molto grati se, dopo aver utilizzato un ns. prodotto, vorrà compilare il QUESTIONARIO SODDISFAZIONE CONSUMATORE che troverà in internet al seguente indirizzo: www.pegperego.com/SSCo.html.it, segnalando eventuali osservazioni o suggerimenti.

ISTRUZIONI D'USO

MONTAGGIO RUOTE

- 1• Togliere i quattro tappi di protezione (due rotondi e due quadrati) dal carrello ancora chiuso, come in figura.
- 2• A carrello chiuso, montare le ruote anteriori premendo la levetta di aggancio (figura A) ed inserendo il mozzo nel perno in battuta (figura B). Controllare il corretto aggancio tirando le ruote in direzione opposta.
- 3• Ripetere con le ruote posteriori l'operazione fatta in precedenza con le anteriori (sequenza A e B).
 - Controllare il corretto inserimento dell'ingranaggio freno.

FRENO

- 4• Per frenare il carrello, abbassare col piede la barra freno posizionata sulle ruote posteriori, come in figura.

APERTURA

- Azionare il freno del carrello ancora chiuso.
- 5• Alzare il manubrio nel senso della freccia.
- 6• Premere il manubrio verso il basso e bloccarlo fino allo scatto finale.
- 7• Per verificare che l'apertura sia corretta, controllare l'illustrazione.

CESTELLO

- 8• Il cestello va posizionato alla base del carrello, come in figura.
- 9• Il cestello si aggancia in sei punti specifici; nella zona anteriore e posteriore sono posizionati

quattro bottoni, come in figura A e B. Legare poi le due fascette a strappo, al tubo del carrello, come in figura C.

VOLANTE

- 10• Il volante può assumere quattro differenti posizioni, premendo il pulsante in figura, allo scopo di garantire sempre una buona presa.

RUOTE STERZANTI

- 11• Grazie al pratico volante è possibile scegliere di sterzare le ruote anteriori. Per sterzare le ruote anteriori occorre spostare la levetta posta sul volante verso destra, come in figura A. Per rendere le ruote fisse, agire sulla levetta verso sinistra, come in figura B.

PER TOGLIERE LE RUOTE

- 12• Per togliere le ruote, occorre premere la levetta posizionata al centro della ruota come in figura e contemporaneamente tirare la ruota verso di sé.

CHIUSURA

- Azionare il freno e sganciare i seggiolini.
- 13• Per chiudere il carrello sollevare la levetta posta sul maniglione, come in figura, sganciando così il manubrio, portandolo leggermente in avanti.
 - 14• Premere con il piede sinistro la leva di sicurezza verso il basso, come in figura, per sbloccare il manubrio.
 - 15• Ruotare il manubrio verso il basso come in figura.

GANCIOMATIC SYSTEM

Grazie al Sistema Ganciomatic sul carrello Triplette SW è possibile scegliere che prodotto agganciare a seconda delle proprie esigenze; il seggiolino auto o il seggiolino di riporto. È necessario seguire le indicazioni per le combinazioni dei prodotti.

TRIPLETTE SW + 3 SEGGIOLINI DI RIPORTO AVVERTENZA PER L'USO:

- Per mantenere il prodotto stabile si raccomanda di installare sempre tutti e tre i seggiolini di riporto.
 - Se per qualunque motivo si utilizza Triplette SW con uno o due occupanti, si raccomanda di agganciare comunque tutti i seggiolini di riporto e assicurarsi che siano ben agganciati. Utilizzare le posizioni più vicine al volante.
- 16• Per le informazioni di aggancio e sgancio del prodotto al carrello consultare il manuale del seggiolino.
Le figure A e B mostrano le possibilità di aggancio dei seggiolini.

TRIPLETTE SW + 3 SEGGIOLINI AUTO PRIMO VIAGGIO

- 17• La figura mostra come agganciare il prodotto (rivolti verso la mamma).

PULIZIA E MANUTENZIONE

Il vostro prodotto necessita un minimo di manutenzione. Le operazioni di pulizia e manutenzione devono essere effettuate solo da adulti.

- Si raccomanda di tenere pulite tutte le parti in movimento e se occorre, lubrificarle con olio leggero.
- Asciugare le parti in metallo del prodotto per prevenire la ruggine.
- Periodicamente pulire le parti in plastica con un panno umido, non usare solventi o altri prodotti simili.
- Tenere pulite le ruote da polvere e sabbia.
- Proteggere il prodotto da agenti atmosferici, acqua, pioggia o neve; l'esposizione continua e prolungata

al sole potrebbe causare cambiamenti di colore in molti materiali.

- Conservare il prodotto in un posto asciutto.

ATTENZIONE

- NON LASCIATE MAI INCUSTODITO IL VOSTRO BAMBINO.
- POTREBBE ESSERE PERICOLOSO UTILIZZARE ACCESSORI CHE NON SIANO APPROVATI DAL COSTRUTTORE.
- EVITARE DI INTRODURRE LE DITA NEI MECCANISMI.
- LE OPERAZIONI DI MONTAGGIO DEVONO ESSERE EFFETTUATE DA ADULTI.
- NON UTILIZZATE IL PRODOTTO SE PRESENTA ROTTURE O PEZZI MANCANTI.
- DA FERMI METTERE SEMPRE I FRENI.
- NON UTILIZZATE IL PRODOTTO IN VICINANZA DI SCALE O GRADINI.
- VERIFICARE IL CORRETTO AGGANCIO DEI SEGGIOLINI.

NORME DI SICUREZZA

Pacchi e/o accessori possono rendere instabile il prodotto. Raccomandiamo di non caricare il cestello con più di 5 kg.

Fate attenzione al rischio rappresentato dal fuoco e da altre significative fonti di calore quali radiatori elettrici, stufe a gas ecc. nelle immediate vicinanze del prodotto.

Assicurarsi sempre che i seggiolini siano ben agganciati da ambo i lati, premendo con entrambe le mani sul prodotto.

EN•ENGLISH

- **IMPORTANT:** read the instructions carefully before use. Save the instructions for future reference.
- PEG PEREGO reserves the right to make any necessary changes or improvements to the products shown at any time without notice.



Peg Perego S.p.A. is an ISO 9001 certified company.

The fact that we are certified provides a guarantee of our honesty for our customers, and fosters trust in the company's way of working.

CUSTOMER SERVICE

If parts of the model are accidentally lost or damaged, use only original Peg Perego spare parts. Contact the Peg Perego Customer Service for all repair work, replacements, information about products, and sale of original spare parts and accessories, at the following:
tel.: 0039-039-60.88.213
fax: 0039-039-33.09.992
e-mail: assistenza@pegperego.it,
www.pegperego.com

Peg Perego is at the consumer's service, meeting every need in the best way possible. This is why our customers' opinions are so important and valuable to us. We would be very grateful if you would kindly fill in the CUSTOMER SATISFACTION QUESTIONNAIRE after using one of our products. You will find the questionnaire on the Internet at "www.pegperego.com/SSCo.html.en-UK".

Please note any observations or suggestions you may have on the questionnaire.

INSTRUCTIONS FOR USE

ASSEMBLING THE WHEELS

- 1• Remove the four protection caps (two round ones and two square ones) from the chassis while it is still folded up, as shown in the figure.
- 2• Mount the front wheels with the chassis folded, pressing on the attachment lever (figure A) and inserting the hub onto the rod (figure B). Check to make sure the wheels are correctly attached by pulling them in opposite directions.
- 3• Repeat the same operation on the rear wheels as for the front wheels (steps A and B).
 - Check to make sure the brake gear is correctly installed.

BRAKE

- 4• To set the brake on the chassis, lower the brake bar on the rear wheels, as shown in the figure.

OPENING THE CHASSIS

- Set the brake while the chassis is still folded up.
- 5• Lift the handlebar in the direction shown by the arrow.
 - 6• Press the handlebar downwards until it clicks into the final position.
 - 7• To make sure the chassis is correctly open, check the illustration.

BASKET

- 8• The basket goes at the base of the chassis, as shown in the figure.
- 9• The basket fastens to six different points. First, fasten it to the four buttons in the front and back, as shown in figure A and B. Then fasten the two straps to the chassis pipe, as shown in figure C.

STEERING WHEEL

- 10• To allow a good grip, the steering wheel can be adjusted to four different positions by pressing on the button shown in the figure.

SWIVEL WHEELS

- 11• The practical steering wheel has a lever for swiveling the front wheels. Move the lever on the steering wheel to the right to swivel the front wheels, as shown in figure A. To set the wheels on stationary, use the lever on the left, as shown in figure B.

REMOVING THE WHEELS

- 12• To remove the wheels, press the lever on the center of the wheel, as shown in the figure, and pull the wheel towards yourself.

FOLDING UP THE CHASSIS

- Set the brake and unfasten the seats.
- 13• To fold up the chassis, lift the lever on the large handle as shown in the figure, unfastening the handlebar and moving it slightly forward.
 - 14• Use your left foot to press the safety lever downward to loosen the handlebar, as shown in the figure.
 - 15• Turn the handlebar downward, as shown in the figure.

GANCIOMATIC SYSTEM

To meet your specific needs, the Ganciomatic System allows you to fasten the car seat or the carrying seat to the Triplette SW chassis. Please follow the instructions for combining various products.

TRIPLETTE SW + 3 CARRYING SEATS

NOTICE:

- **To keep the product steady, we recommend installing all three carrying seats at all times.**
 - **If for any reason Triplette SW is used with only one or two occupants, we recommend fastening all three carrying seats securely to the chassis in any case. Place the child or children in the seats nearest the steering wheel.**
- 16• For instructions on attaching the product to the chassis and detaching it, see the instruction manual supplied with the seat. Figures A and B show two ways the seat can be fastened to the chassis.

TRIPLETTE SW + 3 PRIMO VIAGGIO CAR SEATS

- 17• The figure shows how to attach the product to the chassis (turned towards the mother).

CLEANING & MAINTENANCE

Your product requires only minimal maintenance. Cleaning and maintenance operations must be performed only by adults.

- Be sure to keep all moving parts clean, lubricating them with light oil if necessary.
- Dry off metal parts to prevent rusting.
- Regularly clean the plastic parts with a damp cloth. Do not use solvents or similar products.
- Remove any dust and sand from the wheels.
- Protect the product against smog, water, rain and snow. Continued and extended exposure to sunlight can change the colours of many materials.
- Store the product in a dry area.

WARNING

- NEVER LEAVE YOUR CHILD UNATTENDED.

- THE USE OF PARTS OR ACCESSORIES NOT APPROVED BY THE MANUFACTURER COULD BE DANGEROUS.
- DO NOT INTRODUCE FINGERS IN THE MECHANISMS.
- ALL OPERATING AND ASSEMBLY PROCEDURES SHOULD BE PERFORMED BY AN ADULT.
- DO NOT USE THE PRODUCT IF IT HAS BROKEN OR MISSING PARTS.
- ALWAYS USE BRAKES WHEN STOPPED.
- DO NOT USE THIS PRODUCT AROUND STAIRS OR STEPS.
- UNIT MAY BECOME UNSTABLE IF MANUFACTURERS INSTRUCTIONS ARE NOT FOLLOWED.
- CHECK THAT THE SEATS ARE CORRECTLY FITTED.

SAFETY RULES

Use special care when performing operating procedures to avoid injuring the child or yourself. Parcels and accessory items, or both, placed on the unit may cause the unit to become unstable. Maximum weight for objects placed in basket is 11 lbs. Excessive weight may cause a hazardous condition to exist. Stay attentive to the risks provided by fire and other significant sources of heat such as electric radiators, gas heaters, ect. That are in the immediate vicinity of the product.

Always take care that the seats are correctly fixed to the sides, pushing down with both hands on the product.

• **AVERTISSEMENT:** lire attentivement les instructions avant d'utiliser le produit et les conserver pour toute référence ultérieure.

• Pour des raisons techniques et commerciales, PEG PEREGO pourra apporter à tout moment des modifications aux modèles décrits dans ce manuel.



Peg Perego S.p.A. bénéficie de la certification ISO 9001.

La certification assure aux clients et aux consommateurs une garantie de transparence et de confiance dans la façon dont travaille l'entreprise.

SERVICE D'ASSISTANCE

En cas de perte ou dommage fortuit de pièces du modèle, utilisez exclusivement les pièces de rechange originales Peg Perego. Pour les éventuelles réparations, substitutions, informations sur les produits, la vente de pièces de rechange originales et d'accessoires, contactez le Service d'assistance Peg-Perego:

tél.: 0039-039-60.88.213

fax: 0039-039-33.09.992

e-mail: assistenza@pegperego.it

www.pegperego.com

Peg Perego est à la disposition de ses consommateurs pour satisfaire au mieux toutes leurs exigences. À cette fin, connaître l'avis de nos clients est pour nous extrêmement important et précieux. Nous vous saurions donc gré, après avoir utilisé l'un de nos produits, de bien vouloir remplir le QUESTIONNAIRE SATISFACTION DU CONSOMMATEUR que vous trouverez sur Internet à l'adresse suivante: "www.pegperego.com/SSCo.html.en-UK", et de nous faire vos éventuelles observations ou suggestions.

NOTICE D'EMPLOI

MONTAGE ROUES

1. Enlever les quatre caches de protection (deux ronds et deux carrés) de la poussette encore fermée, comme sur la figure.
2. Lorsque la poussette est fermée, monter les roues avant en appuyant sur le petit levier de fixation (figure A) et en insérant le moyeu sur l'essieu (figure B). Contrôler que la roue est correctement accrochée en la tirant dans la direction opposée.
3. Reproduire sur les roues arrière l'opération effectuée sur les roues avant (séquence A et B).
 - Vérifier que l'engrenage frein est correctement inséré.

FREIN

4. Pour bloquer la poussette, abaisser du pied la barre de frein située sur les roues arrière, comme indiqué sur la figure.

OUVERTURE

- Actionner le frein de la poussette tandis qu'elle est encore fermée.
5. Relever le guidon dans le sens indiqué par la flèche.
 6. Appuyer sur le guidon pour le bloquer jusqu'à entendre un déclic.
 7. S'assurer que l'ouverture a été effectuée correctement en se reportant à l'illustration.

PANIER

8. Le panier doit être installé à la base de la

poussette, comme indiqué sur la figure.

9. Le panier doit être accroché à six points spécifiques. A l'avant et à l'arrière se trouvent quatre boutons, comme sur les figures A et B. Attacher ensuite les deux rubans au montant de la poussette, comme indiqué sur la figure C.

VOLANT

10. Le volant peut adopter quatre positions différentes afin de garantir une bonne prise en main en toutes circonstances. Pour changer de position, appuyer sur le bouton indiqué sur la figure.

ROUES PIVOTANTES

11. Grâce au volant pratique, il est possible de faire pivoter les roues avant. Pour faire pivoter les roues avant, déplacer la languette située sur le volant vers la droite, comme indiqué sur la figure A. Pour rendre les roues fixes, déplacer la languette vers la gauche, comme indiqué sur la figure B.

POUR ENLEVER LES ROUES

12. Pour enlever les roues, appuyer sur les boutons situés au centre de la roue, comme indiqué sur la figure, et, dans le même temps, tirer la roue vers soi.

FERMETURE

- Actionner le frein et décrocher les sièges.
13. Pour replier la poussette, soulever le levier situé sur le guidon, comme indiqué sur la figure. En déplaçant le guidon légèrement vers l'avant, il sera alors possible de le démonter.
 14. Appuyer du pied gauche sur le levier de sécurité, comme indiqué sur la figure, pour débloquer le guidon.
 15. Replier le guidon comme indiqué sur la figure.

GANCIOMATIC SYSTEM

Grâce au Système Ganciomatic, il est possible de choisir quel produit monter sur le châssis Triplette SW, selon ses propres exigences: le siège auto ou le siège amovible. Suivre les instructions relatives aux combinaisons de produits.

TRIPLETTE SW + 3 SIÈGES AMOVIBLES CONSIGNES D'UTILISATION:

- **Pour maintenir la stabilité du produit, il est recommandé de toujours installer les trois sièges amovibles.**
 - **Si, pour quelque raison que ce soit, Triplette SW est utilisé avec un ou deux passagers seulement, il est néanmoins recommandé de monter tous les sièges amovibles et de s'assurer qu'ils sont correctement fixés. Utiliser les places les plus proches du volant.**
16. Pour les informations relatives au montage et au démontage du produit du châssis, consulter le manuel du siège auto. Les figures A et B illustrent les possibilités de montage des sièges.

TRIPLETTE SW + 3 SIÈGES AUTO PRIMO VIAGGIO

17. La figure montre comment monter le produit (tourné vers maman).

NETTOYAGE ET ENTRETIEN

Votre produit nécessite un minimum d'entretien. Les opérations de nettoyage et d'entretien doivent être effectuées uniquement par des adultes.

- Il est recommandé de maintenir toutes les parties mobiles propres et, au besoin, de les lubrifier avec une huile légère.
- Essuyer les parties métalliques du produit pour

- prévenir la formation de rouille.
- Nettoyer régulièrement les parties en plastique avec un chiffon humide, ne pas utiliser de solvants ou d'autres produits du même type.
- Éliminer les dépôts de poussière et de sable des roues.
- Protéger le produit contre les agents atmosphériques, l'eau, la pluie ou la neige ; l'exposition continue et prolongée au soleil pourrait altérer les couleurs de nombreux matériaux.
- Conserver le produit dans un endroit sec.

AVERTISSEMENT

- NE JAMAIS LAISSER L'ENFANT SANS SURVEILLANCE.
- L'UTILISATION D'ACCESSOIRES NON APPROUVES PAR LE CONSTRUCTEUR POURRAIT ETRE DANGEREUSE.
- NE PAS METTRE LES DOIGTS DANS LES MECANISMES.
- LES OPERATIONS DE MONTAGE ET DE DEMONTAGE DOIVENT ETRE EFFECTUEES PAR DES ADULTES.
- NE PAS UTILISER LE PRODUIT S'IL EST ENDOMMAGE OU SI DES PIECES SONT MANQUANTES.
- A L'ARRET, TOUJOURS ENCLANCHER LE FREIN.
- NE PAS UTILISER LE PRODUIT A PROXIMITE D'ESCALIERS OU DE MARCHES.
- VERIFIER QUE LES SIEGES SONT BIEN ATTACHES.

NORMES DE SECURITE

Des paquets et/ou des accessoires peuvent rendre instables le produit.
 Nous recommandons de ne pas mettre dans le panier une charge de plus de 5 kg.
 ATTENTION: veillez à ne pas mettre cette poussette à proximité d'une source de chaleur telle qu'un convecteur électrique, chauffage, etc.
 Vérifiez systématiquement que les sièges soient bien attachés des deux côtés, en appuyant avec les deux mains sur le produit.

NOTICE RÉSERVÉE AU MARCHÉ FRANÇAIS:

- Conforme aux exigences de sécurité.
- Charge maxi autorisée: 15 kg par enfant.
- Ne jamais installer ou enlever les enfants d'un véhicule multiplace arrêté sur une pente.
- Ne jamais laisser un enfant seul dans un véhicule multiplace.
- Ne jamais laisser une place vide dans un véhicule multiplace.

DE•DEUTSCH

- ACHTUNG: Die Anleitung vor Gebrauch aufmerksam durchlesen und sorgfältig aufbewahren.
- Farbliche und technische Änderungen vorbehalten.



Peg Perego S.p.A. ist gemäß ISO 9001 zertifiziert.

Die Zertifizierung garantiert den Kunden und Verbrauchern Transparenz und ermöglicht das Vertrauen in die Arbeitsweise unseres Unternehmens.

KUNDENDIENST

Bei Verlust oder Beschädigung ausschließlich Originalersatzteile von Peg Perego verwenden. Für eventuelle Reparaturen, Produktinformationen, den Austausch diverser Teile bzw. den Kauf von Originalersatzteilen und Zubehörteilen wenden Sie sich bitte an den Kundendienst Peg-Perego:
 Tel.: 0039-039-60.88.213,
 Fax: 0039-039-33.09.992,
 E-Mail: assistenza@pegperego.it,
www.pegperego.com

Als Peg Perego stehen wir unseren Kunden für jeden Bedarf immer gerne zur Seite. Deshalb ist es auch extrem wichtig, über die Meinung unserer Kunden Bescheid zu wissen. Wir bitten Sie, das FORMULAR ÜBER DIE KONSUMENTENZUFRIEDENHEIT nachdem Sie unsere Produkte ausprobiert haben, auszufüllen. Das Formular ist unter folgender Internetadresse abrufbar: ["www.pegperego.com/SSCo.html.en-UK"](http://www.pegperego.com/SSCo.html.en-UK)
 Wir würden uns über Anmerkungen und Ratschläge freuen.

GEBRAUCHSANLEITUNG

MONTIEREN DER RÄDER

- 1• Das Untergestell zugeklappt lassen und die vier Schutzabdeckungen abnehmen (zwei sind rund, zwei quadratisch, siehe Abbildung).
- 2• Das Untergestell zugeklappt lassen und die beiden Vorderräder wie folgt montieren: Auf den Verbindungshebel drücken (Figur A) und die Nabe bis zum Anschlag in den Zapfen stecken. Ziehen Sie jetzt in entgegen gesetzter Richtung an den Rädern, um festzustellen, ob sie korrekt befestigt sind.
- 3• Die gleichen Arbeitsschritte wie vorher für die Vorderräder nun für die Hinterräder wiederholen (Abb. A und B).
 - Die korrekte Installation des Bremsgetriebes überprüfen.

BREMSE

- 4• Zum Bremsen des Untergestells drücken Sie mit dem Fuß auf die Bremsstange, die auf den Hinterrädern angebracht ist (siehe Abbildung).

ÖFFNEN

- Das Untergestell zugeklappt lassen und die Bremse betätigen.
- 5• Den Lenker in Pfeilrichtung hochheben.
 - 6• Den Lenker nach unten drücken und blockieren bis zum letzten Einrasten.
 - 7• Prüfen Sie mit Hilfe der Abbildung, ob das Untergestell korrekt geöffnet ist.

ABLAGEKORB

- 8• Der Ablagekorb gehört in den unteren Teil des Wagens (siehe Abbildung).
- 9• Der Ablagekorb wird an sechs verschiedenen

Stellen festgemacht. Am hinteren und am vorderen Teil sind vier Knöpfe angebracht (siehe Abbildungen A und B). Die Knöpfe schließen und dann die beiden Klettbander um die Stange des Untergestells binden (siehe Abbildung C).

LENKRAD

- 10• Das Lenkrad kann in vier verschiedene Stellungen gebracht werden. Dazu wie es auf der Abbildung dargestellt ist auf den Knopf drücken, damit Sie das Lenkrad immer sicher im Griff haben.

SCHWENKBARE RÄDER

- 11• Die Vorderräder können mit Hilfe des praktischen Lenkrads wahlweise schwenkbar eingestellt werden. Dafür den Hebel auf dem Lenkrad nach rechts schieben (siehe Abbildung A). Zum Feststellen der Räder den Hebel nach links schieben (siehe Abbildung B).

ABNEHMEN DER RÄDER

- 12• Zum Abnehmen der Räder auf den Hebel in der Radmitte drücken (siehe Abbildung) und gleichzeitig das Rad in waagrechter Richtung herausziehen.

ZUSAMMENKLAPPEN

- Die Bremse festmachen und die Sitze lösen.
- 13• Zum Zusammenklappen des Untergestells den Hebel, der auf dem Griff angebracht ist, nach oben ziehen (siehe Abbildung). Dadurch lösen Sie den Lenker. Biegen Sie nun den Lenker leicht nach vorn.
 - 14• Mit dem linken Fuß den Sicherheitshebel nach unten drücken (siehe Abbildung). Dadurch lösen Sie die Blockierung des Lenkers.
 - 15• Den Lenker nach unten drehen (siehe Abbildung).

GANCIOMATIC SYSTEM

Dank dem Ganciomatic- System des Triplette SW-Untergestells ist es möglich nach individuellen Bedürfnissen das bevorzugte Produkt anzubringen; den Kindersitz fürs Auto oder den separat erhältlichen Sportwagenaufsatz. Für das Kombinieren der Produkte unbedingt den Anweisungen folgen.

TRIPLETTE SW + 3 BEWEGLICHE SITZTEILE HINWEISE FÜR DIE BENUTZUNG:

- **Um die Stabilität des Produkts zu gewährleisten empfiehlt es sich immer jeden der drei beweglichen Aufsätze anzubringen.**
 - **Sollte Triplette SW lediglich zweifach besetzt werden, ist es ratsam dennoch alle Aufsätze anzubringen und sich zu vergewissern, dass sie vorschriftgemäß angebracht sind. Benutzen Sie die Sitzflächen, die dem Lenkrat am nächsten sind.**
- 16• Für das Anbringen und Abnehmen der Produkte an das Untergestell, beachten Sie die Anweisungen des Sportwagenaufsatzes. Möglichkeiten zum Anbringen der Aufsätze sind auf den Abbildungen A und B dargestellt.

TRIPLETTE SW + 3 KINDERSITZE FÜRS AUTO PRIMO VIAGGIO

- 17• Die Abbildung zeigt wie das Produkt (in Richtung der Mutter) anzubringen ist.

REINIGUNG UND PFLEGE

Ihr Produkt ist nur gering wartungsbedürftig. Die Reinigung und Instandhaltung darf ausschließlich von Erwachsenen durchgeführt werden.

- Alle beweglichen Teile unbedingt sauber halten und wenn nötig, mit Leichtöl schmieren.

- Die Metallteile gut trocknen, um die Rostbildung zu vermeiden.
- Die Kunststoffteile regelmäßig mit einem feuchten Lappen reinigen – keine Lösungsmittel oder ähnliche Produkte verwenden.
- Die Räder staub- und sandfrei halten.
- Den Produkt vor Witterungseinflüssen, wie Wasser, Regen oder Schnee geschützt aufbewahren; eine längere Bestrahlung durch die Sonne kann zu Farbänderungen der verschiedenen Materialien führen.
- Den Produkt an einem trockenen Ort aufbewahren.

WARNUNG

- LASSEN SIE IHR KIND NIEMALS UNBEAUFICHTIGT.
- ALS ZUBEHÖR UND ERSATZTEILE DÜRFEN NUR ORIGINALTEILE VERWENDET WERDEN.
- FINGER IN DEN MECHANISMEN NICHT EINSTECKEN.
- DER EINBAU DARF NUR VON ERWACHSENEN VORGENOMMEN WERDEN.
- DAS PRODUKT NICHT BENUTZEN, WENN ES BRÜCHE ODER FEHLENDE TEILE AUFWEIST.
- WENN SIE NICHT FAHREN, LEGEN SIE IMMER DIE BREMSE EIN.
- DIE SCHAUKEL NICHT IN DER NÄHE VON TREPPEN ODER STUFEN VERWENDEN.
- BEACHTEN SIE IMMER, DAß DIE SITZE AM GESTELL FEST EINGEHÄNGT SIND.

SICHERHEITSNORM

Bitte beachten Sie zum Auf- und Zuklappen des Sportwagens die Hinweise in der Gebrauchsanweisung. Hände nicht in den Klappmechanismus. Schwere Gegenstände machen den Produkt instabil. Es wird empfohlen, den Korb nicht mit mehr als 5 Kg – 11.0 lbs Gewicht zu beladen. Denken Sie an das Risiko von offenem Feuer und anderen starken Hitzequellen, wie elektrische Heizstrahler, gasbeheizte Öfen usw. in der unmittelbaren Umgebung der Wickleinrichtung. Durch Niederdrücken mit beiden Händen beachten Sie immer, daß die Sitze an den Seiten fest eingehängt sind.

ES•ESPAÑOL

- **IMPORTANTE:** leer detenidamente las instrucciones antes del uso y conservarlas para poder utilizarlas en el futuro.
- PEG PEREGO podrá modificar los modelos descritos en este prospecto, por razones técnicas o comerciales.



Peg Perego S.p.A. cuenta con la certificación ISO 9001.

Dicha certificación ofrece tanto a los clientes como a los consumidores la garantía de una transparencia y confianza por lo que concierne al modo de trabajar de la empresa.

SERVICIO DE ASISTENCIA

Si por casualidad alguna parte del modelo se pierde o se rompe, usar sólo piezas de repuesto originales Peg Perego. Para todo lo que concierne las reparaciones, cambios, informaciones sobre los productos y la venta de repuestos originales y accesorios, contacte con el Servicio de Asistencia Peg-Perego:

Tel.: 0039-039-60.88.213

Fax: 0039-039-33.09.992

e-mail: assistenza@pegperego.it

www.pegperego.com

Peg Perego está a disposición de sus Consumidores para satisfacer lo mejor posible todas sus exigencias. Por eso, conocer lo que piensan nuestros Clientes, es para nosotros muy importante y fundamental. Le agradeceremos mucho si, después de haber utilizado uno de nuestros productos rellena el FORMULARIO DE SATISFACCIÓN DEL CONSUMIDOR que encontrará en internet en la siguiente dirección: "www.pegperego.com/SSCo.html.en-UK", indicando las posibles observaciones o sugerencias.

INSTRUCCIONES DE USO

MONTAJE DE LAS RUEDAS

1. Quitar los cuatro tapones de protección (dos redondos y dos cuadrados) del carrito cuando aún está cerrado, como indica la figura.
2. Con el carrito cerrado, montar las ruedas delanteras presionando la palanquita de enganche (figura A) y metiendo el cubo en el pivote hasta el tope (figura B). Controlar que se enganche bien tirando de las ruedas en dirección opuesta.
3. Repetir con las ruedas traseras la operación hecha antes con las delanteras (secuencia A y B).
 - Controlar que el engranaje del freno está metido correctamente.

FRENO

4. Para frenar el carrito, bajar con el pie la barra del freno que hay en las ruedas traseras, como indica la figura.

APERTURA

- Accionar el freno del carrito cuando aún está cerrado.
5. Subir el manillar en el sentido indicado por la flecha.
 6. Presionar el manillar hacia abajo y bloquearlo hasta oír el clic final.
 7. Para comprobar que se abre correctamente controlar la ilustración.

CESTA PORTAOBJETOS

8. La cesta se coloca en la base del carrito, como

indica la figura.

9. La cesta se engancha en seis puntos específicos; en la zona delantera y trasera hay cuatro botones, como indican las figuras A y B. Luego unir las dos abrazaderas de velcro al tubo del carrito, como indica la figura C.

VOLANTE

10. El volante puede asumir cuatro posiciones diferentes, presionando el botón como indica la figura, para poder cogerlo siempre bien.

RUEDAS GIRATORIAS

11. Gracias al práctico volante se puede decidir si torcer las ruedas de delante. Para girar las ruedas delanteras hay que desplazar hacia la derecha la palanquita que hay en el volante, como indica la figura A. Para que las ruedas queden fijas, usar la palanquita hacia la izquierda, como indica la figura B.

PARA QUITAR LAS RUEDAS

12. Para quitar las ruedas hay que presionar la palanquita que hay en el centro de la rueda como indica la figura y al mismo tiempo tirar de la rueda hacia usted.

CIERRE

- Accionar el freno y desenganchar las sillas.
13. Para cerrar el carrito levantar la palanquita que hay en el asa, como indica la figura, desenganchando así el manillar y poniéndolo un poco hacia adelante.
 14. Para desbloquear el manillar, presionar con el pie izquierdo la palanca de seguridad hacia abajo, como indica la figura.
 15. Girar el manillar hacia abajo como indica la figura.

GANCIOMATIC SYSTEM

Gracias al Sistema Ganciomatic en el carrito Triplette SW se puede elegir qué producto acoplar según las propias exigencias, si la silla de auto o la silla extraíble. Hay que seguir las indicaciones para las combinaciones de los productos.

TRIPLETTE SW + 3 SILLAS EXTRAÍBLES

ADVERTENCIA PARA EL USO:

- **Para mantener el carrito estable se aconseja poner siempre las tres sillas extraíbles.**
 - **Si por algún motivo se utiliza Triplette SW solo con uno o dos niños, se aconseja anclar de todas formas las 3 sillas extraíbles y asegurarse de que estén bien ancladas. Utilizar las posiciones más cercanas al volante.**
16. Para obtener información sobre cómo enganchar y desenganchar el producto del carrito, consultar el manual de la silla extraíble. Las figuras A y B muestran las opciones de enganche y desenganche de las sillas.
- ### TRIPLETTE SW + 3 SILLAS DE AUTO PRIMO VIAGGIO
17. La figura muestra cómo enganchar el producto (girado hacia la madre).

LIMPIEZA & MANTENIMIENTO

Su producto necesita un mínimo mantenimiento. Las operaciones de limpieza y mantenimiento tiene que ser efectuadas sólo por adultos.

- Se aconseja mantener limpias las partes en movimiento y si hiciera falta, lubricarlas con aceite ligero.
- Secar las partes de metal del producto para evitar que se oxiden.
- Limpiar periódicamente las partes de plástico con

un paño húmedo, no usar disolventes ni otros productos parecidos.

- Manter limpias las ruedas quitando polvo y arena.
- Proteger el producto contra los agentes atmosféricos, agua, lluvia o nieve; la exposición continua y prolongada al sol puede causar cambios de color en muchos materiales.
- Conservar el producto en un sitio seco.

⚠ CUIDADO

- NO DEJAR NUNCA VUESTRO NIÑO SIN CUSTODIA.
- PUEDE SER PERIGROSO UTILIZAR ACCESORIOS QUE NON HAYAN SIDO APROBADOS POR EL FABRICANTE.
- EVITAR INTRODUCIR LOS DEDOS EN LOS MECANISMOS.
- LAS OPERACIONES DE MONTAJE DEBEN SER REALIZADAS ÚNICAMENTE POR PÉRSONAL ADULTAS.
- NO UTILIZAR EL PRODUCTO SI PRESENTA DESPERFECTOS Y/O PIEZAR FALTANTES.
- CUANDO SE ESTÁ PARADOS PONER SIEMPRE LOS FRENOS.
- NO UTILIZAR EL PRODUCTO CERCA DE ESCALERAS O ESCALONES.
- COMPROBAR QUE LOS ASIENTOS ESTÉN BIEN ENGANCHADOS AL COCHECITO.

NORMAS DES SEGURIDAD

Abrir y cerrar con cuidado, evitando el introducir los dedos dentro el mecanismo.

Los bultos y/o accesorios pueden desestabilizar el producto. Recomendamos no cargarla con más de 5 kg - 11.0 lbs de peso.

Presten atención al riesgo que representa el fuego y otras importantes fuentes de calor como son los radiadores eléctricos, estufas a gas ect., en las proximidades del producto.

Asegurarse siempre que los asientos estén bien enganchados en los dos lados, apretando con las dos manos en el producto.

PT•PORTUGUÊS

- **IMPORTANTE:** leia atentamente as instruções antes do uso e conserve-as para reutilizá-las futuramente.
- A Peg Perego poderá efectuar em qualquer momento modificações aos modelos descritos nesta publicação, por motivos de natureza técnica ou comercial.



A Peg Perego S.p.A. é certificada ISO 9001.

A certificação oferece aos clientes e aos consumidores a garantia de uma transparência e confiança no modo de trabalhar da empresa.

SERVIÇO DE ASSISTÊNCIA

No caso de perda ou dano de partes do modelo, use somente peças originais Peg Perego. Caso necessite de reparar, substituir, informar-se sobre os produtos Pegerego, ou também, adquirir peças originais e acessórios, procure o Serviço de Assistência Peg-Perego:

tel.: 0039-039-60.88.213,

fax: 0039-039-33.09.992,

e-mail: assistenza@pegperego.it,

www.pegperego.com

A Peg Perego é a disposição de seus Consumidores para satisfazê-los no melhor modo possível. Por isto, conhecer a opinião dos nossos Clientes, para nos é muito importante e precioso. Portanto agradecemos muito se logo após ter utilizado um nosso produto V.Sa. queira preencher, enviando-nos suas observações ou sugestões, o QUESTIONÁRIO SATISFAÇÃO DO CONSUMIDOR que encontrará em internet ao seguinte endereço: "www.pegperego.com/SSCo.html.it".

INSTRUÇÕES DE USO

MONTAGEM DAS RODAS

- 1• Retire as quatro tampas de protecção (duas redondas e duas quadradas) do carrinho enquanto ainda fechado, como na figura.
- 2• Com o carrinho fechado, monte as rodas dianteiras a premer a pequena alavanca de encaixe (figura A) e a inserir o cubo no pino até o fim (figura B). Controle o correcto encaixe a puxar as rodas na direcção oposta.
- 3• Repetir com as rodas posteriores a operação feita anteriormente com àquelas anteriores (sequência A e B).
 - Controlar a correcta insercção da engranagem do freio.

TRAVÃO

- 4• Para travar o carrinho, abaixe com o pé, a barra travão situada nas rodas traseiras, como na figura.

ABERTURA

- Accione o travão do carrinho ainda fechado.
- 5• Levante o guidão no sentido da seta.
 - 6• Prema o guidão para baixo e bloquei-o até sentir o clique final.
 - 7• Para verificar que a abertura seja correcta, consulte a ilustração.

CESTO

- 8• O cesto deve ser posicionado na base do carrinho, como na figura.
- 9• O cesto encaixa-se em seis pontos específicos; na área da frente e de trás estão colocados quatro

botões, como na figura A e B. Junte então as duas braçadeiras, ao tubo do carrinho, como na figura C.

VOLANTE

- 10• O volante pode assumir quatro diferentes posições, a premer o botão como na figura, a fim de garantir sempre uma boa fixação.

RODAS ESTERÇANTES

- 11• Graças ao prático volante é possível esterçar as rodas dianteiras. Para esterçar as rodas dianteiras, é preciso deslocar a alavanca existente no volante para a direita, como na figura A. Para fazer com que as rodas estejam fixas, vire a alavanca para a esquerda, como na figura B.

PARA RETIRAR AS RODAS

- 12• Para retirar as rodas, é preciso premer as alavancas no centro da roda como mostra a figura e ao mesmo tempo puxar a roda para si.

FECHAMENTO

- Accione o travão e solte as cadeirinhas.
- 13• Para fechar o carrinho levante a alavanca situada na manilha, como na figura, a soltar então o guidão, a colocá-lo um pouco para frente.
 - 14• Prema para baixo a alavanca de segurança com o pé esquerdo, como na figura, para desbloquear o guidão.
 - 15• Vire o guidão para baixo, como na figura.

GANCIOMATIC SYSTEM

Graças ao Sistema Ganciomatic no carrinho Triplette SW é possível escolher que produto encaixar, de acordo com as próprias exigências; a cadeira para automóvel ou a cadeira de transporte. É necessário seguir as indicações para efectuar as combinações dos produtos.

TRIPLETTE SW + 3 CADEIRAS DE TRANSPORTE ADVERTÊNCIA DE USO:

- **Para manter a estabilidade do produto, aconselha-se instalar sempre todas as três cadeiras de transporte.**
 - **Se por qualquer motivo utilize-se Triplette SW com um ou dois ocupantes, aconselha-se encaixar mesmo assim, todas as cadeiras de transporte e certificar-se que estejam bem presas. Utilize as posições mais próximas ao volante.**
- 16• Para as informações sobre encaixe e desencaixe do produto no carrinho, consulte o manual da cadeirinha.
As figuras A e B mostram as várias possibilidades de encaixe das cadeirinhas.

TRIPLETTE SW + 3 CADEIRAS PARA AUTOMÓVEIS PRIMO VIAGGIO

- 17• A figura A mostra como encaixar o produto (girados na direcção da mamãe).

LIMPEZA E MANUTENÇÃO

O seu produto necessita de um mínimo de manutenção. As operações de limpeza e de manutenção devem ser feitas somente por pessoas adultas.

- Aconselha-se de manter limpas todas as partes em movimento e se for necessário, lubrificá-las com óleo leve.
- Enxugar as partes de metal do produto para prevenir contra a ferrugem.
- Periodicamente limpar as partes de plástico com um pano húmido, não usar solventes ou outros produtos semelhantes.

- Manter as rodas limpas sem poeira e areia.
- Proteger o produto contra os agentes atmosféricos, água, chuva ou neve; a exposição continua e prolongada ao sol pode causar mudanças de cor em muitos materiais.
- Conservar o produto em um lugar seco.

⚠ ATENÇÃO

- JAMAIS DEIXE O SEU BEBÉ SEM VIGILÂNCIA.
- PODE TORNAR-SE PERIGOSO UTILIZAR ACESSÓRIOS QUE NÃO SEJAM APROVADOS PELO FABRICANTE.
- EVITE INTRODUIZIR OS DEDOS NOS MECANISMOS.
- AS OPERAÇÕES DE MONTAGEM DEVEM SER REALIZADAS SOMENTE POR ADULTOS.
- NÃO UTILIZE O ARTIGO, SE O MESMO APRESENTAR PEÇAS QUEBRADAS OU INEXISTENTES.
- QUANDO PARADA / O UTILIZE SEMPRE OS TRAVÕES.
- NÃO UTILIZAR O PRODUTO PERTO DE ESCADAS E DE DEGRAUS.
- VERIFICAR O CORRECTO ENGANCHE DAS CADEIRAS SOBRE O CARRINHO.

NORMAS DE SEGURANÇA

Pacotes e/ou acessórios podem tornar instável o produto. Recomendamos de não carregar o cesto com mais de 5 kg.
Preste atenção ao risco representado pelo fogo e de outras significativas fontes de calor, como por exemplo, radiadores eléctricos, estufas a gás, etc... na imediatas proximidade do artigo. Assegurar-se sempre que as cadeiras estejam bem enganchadas em ambos os lados, pressionando com ambas as mãos sobre o produto.

- BELANGRIJK: lees vóór het gebruik deze handleiding met instructies met aandacht. Bewaar de handleiding voor een toekomstige raadpleging.
- Peg Perego kan op ieder gewenst moment wijzigingen aanbrengen op de modellen die in deze publicatie beschreven worden, om reden van technische of commerciële aard.



Peg Perego S.p.A. heeft een ISO 9001-certificaat.

De certificering biedt klanten en consumenten de garantie van doorzichtigheid en vertrouwen in de manier van werken van het bedrijf.

ASSISTENTIEDIENST

Indien delen van het model per ongeluk verloren gaan of beschadigd raken dan dient u alleen originele reserveonderdelen van Peg Perego te gebruiken. Voor eventuele reparaties of vervanging van de producten, alsmede voor informatie over de producten, de verkoop van originele reserveonderdelen en accessoires, neemt u contact op met de Assistentiedienst van Peg-Perego:
tel.: 0039-039-60.88.213,
fax: 0039-039-33.09.992,
e-mail: assistenza@pegperego.it,
www.pegperego.com

Peg Perego staat ter beschikking van de Consument om zo goed mogelijk aan diens wensen tegemoet te komen. Daarom is het voor ons uiterst belangrijk om de mening van onze klanten te kennen. Wij zullen u daarom dankbaar zijn indien u, na het gebruik van één van onze producten, de VRAGENLIJST TEVREDEN KLANTEN wilt invullen die u in het internet vindt, op het volgende adres: "www.pegperego.com/SSCo.html. it", waarbij u opmerkingen kunt plaatsen of suggesties kunt doen.

INSTRUCTIES VOOR HET GEBRUIK

MONTAGE WIELEN

1. Verwijder de vier beschermdoppen (twee ronde en twee vierkante) van het nog gesloten onderstel, zoals de afbeelding toont.
2. Monteer de voorwielen terwijl het onderstel nog gesloten is, door op het bevestigingshendeltje (afbeelding A) te drukken en door de naaf tot de aanslag in de pen te steken (afbeelding B). Controleer de correcte bevestiging door in tegengestelde richting aan de wielen te trekken.
3. Herhaal voor de achterwielen de handeling die u eerder voor de voorwielen uitgevoerd heeft (sequentie A en B).
 - Controleer de correcte plaatsing van het raderwerk van de rem.

REM

4. Om het onderstel te remmen, duwt u met uw voet de remstang omlaag die op de achterwielen geplaatst is, zoals de afbeelding toont.

OPENEN

- Activeer de rem van het nog gesloten onderstel.
5. Til het stuur omhoog in de richting van de pijl.
6. Druk het stuur omlaag en zet het vast tot de eindklik.
7. Om te controleren of de opening correct plaatsgevonden heeft, kijkt u de illustratie na.

MAND

8. De mand moet op de basis van het onderstel geplaatst worden, zoals de afbeelding toont.
9. De mand wordt op zes specifieke punten vastgemaakt: aan de voor- en de achterzijde bevinden zich vier knopen, zoals de afbeeldingen A en B tonen. Maak de twee klittenbanden vast aan de buis van het onderstel, zoals afbeelding C toont.

STUURWIEL

10. Het stuurwiel kan vier verschillende posities aannemen, door op de knop te drukken die in de afbeelding getoond wordt, met het doel altijd een goede grip te garanderen.

ZWENKWIELEN

11. Dankzij het praktische stuurwiel is het mogelijk de voorwielen te sturen. Om de voorwielen te sturen moet het hendeltje op het stuurwiel naar rechts verplaatst worden, zoals afbeelding A toont. Om weer vaste wielen van de zwenkwielen te maken moet het hendeltje naar links verplaatst worden, zoals afbeelding B toont.

VERWIJDEREN VAN DE WIELEN

12. Om de wielen te verwijderen, moet het hendeltje in het midden van het wiel ingedrukt worden, zoals de afbeelding toont, en moet het wiel op hetzelfde moment naar u toe getrokken worden.

SLUITEN

- Activeer de rem en koppel de zitjes los.
13. Om het onderstel te sluiten tilt u het hendeltje op de handgreep omhoog, zoals de afbeelding toont, zodat het stuur losgekoppeld wordt, dat u enigszins naar voren plaatst.
 14. Druk met de linkervoet de veiligheidshendel omlaag, zoals de afbeelding toont, om het stuur te deblokkeren.
 15. Draai het stuur omlaag zoals de afbeelding toont.

GANCIOMATIC SYSTEM

Dankzij het Ganciomatic Systeem op de Triplette SW wagen is het mogelijk om op grond van de eigen behoefte te kiezen welk product er op vast te maken: het autozitje of het meeneemzitje. Het is noodzakelijk de aanwijzingen op te volgen voor de combinaties van de producten.

TRIPLETTE SW + 3 MEENEEMZITJES WAARSCHUWING VOOR HET GEBRUIK:

- **Om de stabiliteit van het product te handhaven, wordt het aanbevolen altijd alle drie de meeneemzitjes te installeren.**
 - **Indien de Triplette SW om één of andere reden met slechts één of twee kinderen gebruikt wordt, wordt het aangeraden om hoe dan ook alle meeneemzitjes te bevestigen en te controleren of ze goed vastgekoppeld zijn. Gebruik de plaatsers die zich het dichtst bij het stuur bevinden.**
16. Voor informatie over het los- en vastkoppelen van het product op de wagen, moet de handleiding van het zitje geraadpleegd worden. De afbeeldingen A en B tonen de bevestigingsmogelijkheden van de zitjes.

TRIPLETTE SW + 3 AUTOZITJES PRIMO VIAGGIO

17. De afbeelding toont hoe het product vastgekoppeld moet worden (in de richting van de moeder).

REINIGING EN ONDERHOUD

Uw product heeft een minimum aan onderhoud.

Reiniging en onderhoud mogen alleen uitgevoerd worden door volwassenen.

- Het wordt geadviseerd alle bewegende delen schoon te houden en zonodig te smeren met lichte olie.
- Droog de metalen delen van het product, om roestvorming te voorkomen.
- Reinig regelmatig de plastic delen met een vochtige doek, gebruik geen oplosmiddelen of gelijkaardige producten.
- Houd de wielen schoon van stof en zand.
- Bescherm het product tegen de weersomstandigheden, water, regen of sneeuw; de continue en langdurige blootstelling aan zonlicht kan een kleurverandering van vele materialen veroorzaken.
- Bewaar het product op een droge plek.

⚠ LET OP

- LAAT UW KIND NOOIT ZONDER TOEZICHT ACHTER.
- HET KAN GEVAARLIJK ZIJN ACCESSOIRES TE GEBRUIKEN DIE NIET GOEDGEKEURD ZIJN DOOR DE FABRIKANT.
- VERMIJD HET UW VINGERS IN DE MECHANISMEN TE STEKEN.
- DE MONTAGEWERKZAAMHEDEN MOETEN DOOR VOLWASSENEN WORDEN UITGEVOERD.
- GEBRUIK HET PRODUCT NIET INDIEN ER GEBROKEN ONDERDELEN ZIJN OF INDIEN ER ONDERDELEN ONTBREKEN.
- BIJ STILSTAND ALTIJD DE REMMEN INSCHAKELEN.
- GEBRUIK HET PRODUCT NOOIT NABIJ EEN TRAP OF AFSTAPJES.
- CONTROLEER DE CORRECTE VASTKOPPELING VAN DE ZITJES.

VEILIGHEIDSNORMEN

Pakken en/of accessoires maken het product instabiel. Het wordt aangeraden de mand met niet meer dan 5 kg te laden.

Wees bedacht op het risico dat gevormd wordt door vuur en andere belangrijke warmtebronnen, zoals elektrische straalkachels, gaskachels enz, die zich in de onmiddellijke nabijheid van het product bevinden. Controleer altijd of de zitjes goed aan beide zijden vastgekoppeld zijn, door met beide handen op het product te drukken.

HU•MAGYAR

• FONTOS: a használat előtt figyelmesen olvassák el az utasításokat és azokat őrizték meg a későbbiekben történő tanulmányozás céljából.

• A Peg Perego az ebben a kiadásban ismertett modelleknél műszaki vagy kereskedelmi jellegű okokból kifolyólag bármikor végrehajthat módosításokat.



Peg Perego R.t. ISO 9001 tanúsítvánnyal rendelkezik.

A tanúsítvány a vállalati munkamódszer rendszerezettségének és az abban való bizalomnak a garanciáját kínálja az ügyfeleknek és a fogyasztóknak.

VEVŐSZOLGÁLAT

Ha véletlenül a modell részei elvesznek vagy károsodnak, akkor csak eredeti Peg Perego alkatrészeket használjon! Az esetleges javítások, cserék, a termékekkel kapcsolatos információk valamint az eredeti alkatrészek és tartozékok értékesítése ügyében vegye fel a kapcsolatot a Peg Perego Vevőszolgálatával:
tel.: 0039-039-60.88.213,
fax: 0039-039-33.09.992, a
e-mail: assistenza@pegperego.it,
www.pegperego.com

A Peg Perego a fogyasztóinak rendelkezésére áll minden igényük legjobb kielégítése céljából. Ehhez az ügyfeleink véleményének megismerése számunkra rendkívül fontos és értékes. Ezért nagyon hálásak lennénk, ha a termékünk használatbavétele után kitölttené a FOGYASZTÓ ÉRTÉKELÉSE KÉRDŐÍVET, amelyet az alábbi internet címen talál meg: www.pegperego.com/SSCo.html.it. Ott feltüntetheti az esetleges észrevételeit vagy ötleteit.

HASZNÁLATI UTASÍTÁS

A KEREKEK FELSZERELÉSE

- 1• Vegyék le a négy védődugót (két kerek és két négyszögletes) a még összecsucott kocsiról az ábra szerint.
- 2• Összecsucott kocsinál szereljék fel az első kerekeket úgy, hogy nyomják be a beakasztókart (A ábra) és ütközésig tolják rá a kerékagyat a tengelycsapra (B ábra). Ellenőrizték a helyes beakasztást oly módon, hogy húzzák a kerekeket az ellenkező irányba.
- 3• Ismételjék meg a hátsó kerekeknél is az előzőekben az első kerekeknél végzett műveletet (A és B sorrend).
 - Ellenőrizték a fék fogaskerek helyes beillesztését.

FÉK

- 4• A koci lefékezéséhez lábbal engedjék le a hátsó kerekeknél felszerelt fékrudat az ábra szerint.

SZÉTNYITÁS

- Működtessék a még összecsucott koci fékjét.
- 5• Emeljék fel a nyíl irányában a kézikormányt.
 - 6• Tolvák lefelé a kézikormányt és a végső kattánáznál rögzítsék.
 - 7• A képeket megvizsgálva ellenőrizték, hogy helyesen megtörtént-e a szétnyitás.

KOSÁR

- 8• A kosarat a koci aljába kell elhelyezni az ábra szerint.

- 9• A kosár hat meghatározott pontban akasztható be; az első és a hátsó részen négy gomb van felerősítve az A és a B ábrák szerint. Ezután kössék át a két tépőzár szalagot a kocsi csöváza körül a C ábra szerint.

KORMÁNYKERÉK

- 10• A kormánykerék négy különböző pozíciót vehet fel, az ábrán látható gomb benyomásával mindig biztosítani lehet a helyes beállítást.

FORGATHATÓ KEREKEK

- 11• A praktikus kormánykeréknek köszönhetően választani lehet, hogy forgatni kívánják az első kerekeket vagy sem. Az első kerekek forgatásához a kormánykeréken elhelyezett kart jobbra kell tolni az A ábra szerint. A kerekek fix állapotba történő beállításához bal irányba mozgassák el a kart a B ábra szerint.

A KEREKEK LEVÉTELE

- 12• A kerekek levételéhez nyomják be a kerék közepén elhelyezett kis kart az ábra szerint és ezzel egyidejűleg húzzák maguk felé a kereket.

ÖSSZECSUKÁS

- Működtessék a féket és kapcsolják le az üléseket.
- 13• A kocsi összezsukásához húzzák fel a fogantyún elhelyezett kis kart az ábra szerint, ezután akasszák ki a kézikormányt és kissé tolják előre.
- 14• Bal lábbal nyomják lefelé a biztonsági kart az ábra szerint a kézikormány rögzítésének kioldásához.
- 15• Tolvják lefelé a kézikormányt az ábra szerint.

GANCIOMATIC SYSTEM

A Ganciomatic Rendszernek köszönhetően a saját igényüknek megfelelően választhatnak, hogy melyik terméket kapcsolják a Triplette SW kocsivázra: az autós gyerekülést vagy a sport gyerekülést. A termékek kombinációjához tartsák be az utasításokat.

TRIPLETTE SW + 3 SPORT GYEREKÜLÉS HASZNÁLATI UTASÍTÁS:

- **A termék stabilitásának biztosításához javasoljuk, hogy minden esetben mindhárom sport gyerekülést szereljék fel.**
 - **Ha bármilyen oknál fogva csak egy vagy két gyermekkel használják a Triplette SW-t, akkor is mindenképpen ajánlatos mindegyik sport gyerekülés rákapcsolása és azok helyes rögzítésének ellenőrzése. A tolókarhoz közelebb lévő helyeket használják.**
- 16• A termék kocsivázra kapcsolását és az arról történő lekapcsolását ismertető információkra vonatkozóan olvassák el a gyereküléshez tartozó útmutatót.
Az A és B ábrák a gyerekülések rákapcsolásának módozatait mutatják.

TRIPLETTE SW + 3 PRIMO VIAGGIO AUTÓS GYEREKÜLÉS

- 17• Az ábra azt mutatja, hogy hogyan kell a terméket rákapcsolni (a mamával szemben).

TISZTÍTÁS ÉS KARBANTARTÁS

A termék minimális karbantartást igényel. A tisztító és karbantartó műveleteket csak felnőttek végezhetik.

- Valamennyi mozgó rész tisztántartása javasolt, és amennyiben az szükséges, olajjal vékonyan kenjék be azokat.
- Szárítsák meg a termék fémből készült részeit a rozsdásodás megelőzése céljából.
- Egy nedves törülköhával rendszeresen tisztítsák meg a műanyagból készült részeket, ne használjanak

- oldószereket vagy egyéb hasonló termékeket.
- Portól és homoktól tartsák tisztán a kerekeket.
- Óvják a terméket a légköri hatóerőktől, víztől, esőtől vagy hótól; a folytonos és hosszadalmas napsütésnek való kitétel sok alapanyagban színváltozást okozhat.
- Száraz helyen tárolják a terméket.

! VIGYÁZAT

- **NE HAGYJA SOHA GYEREKÉT FELÜGYELET NÉKLÜL.**
- **VESZÉLYES LEHET OLYAN ESZKÖZÖK ALKALMAZÁSA, MELYET A GYÁRTÓ NEM HAGYOTT JÓVÁ.**
- **AZ UJJÁT SEMMILYEN KÖRÜLMÉNYEK KÖZT NE TEGYE A GÉPEZETBE.**
- **A FELSZERELÉST NAGYKORÚNAK KELL VÉGEZNIÉ.**
- **AMENNYIBEN TÖRÉST ÉSZLEL VAGY ALKATRÉSZEK HIÁNYOZNAK, NE HASZNÁLJA A TERMÉKET.**
- **MEGÁLLÁSKOR MINDIG HÚZZA BE A FÉKEKET.**
- **NE HASZNÁLJÁK A TERMÉKET LÉPCSŐ VAGY LÉPCSŐFOKOK KÖZELÉBEN.**
- **ELLENŐRIZZÉK A GYEREKÜLÉSEK HELYES KAPCSOLÓDÁSÁT.**

BIZTONSÁGI ELŐÍRÁSOK

Csomagok és/vagy tartozékok instabillá tehetik a terméket. Javasoljuk, hogy 5 kg-nál nagyobb súllyal ne rakják meg a kosarat.
Fordítson figyelmet a tűz, vagy egyéb hőforrások által képviselt veszélyre, mint radiátorok, gázkályhák, stb., melyek a termék közvetlen közelében vannak. Győződjene meg mindig arról, hogy a gyerekülések helyesen kapcsolódnak-e mindkét oldalon oly módon, hogy mindkét kézzel gyakoroljanak nyomást a termékre.

SL•SLOVENŠČINA

- POMEMBNO: skrbno preberite navodila pred uporabo in jih shranite, da jih boste lahko še kdaj prebrali.
- Peg Perego se lahko kadarkoli odloči, da bo spremenil modele, objavljene v katalogu, najsi bo to zaradi tehničnih ali tržnih razlogov.



Peg Perego S.p.A. ima certifikat ISO 9001. Certifikat za stranke in porabnike pomeni garancijo transparentnosti in zaupanja v delo podjetja.

POMOČ UPORABNIKOM

Če izgubite ali poškodujete sestavni del izdelka, uporabite izključno originalne rezervne dele Peg Perego. Za morebitna popravila, zamenjave, podatke o izdelkih, prodajo originalnih rezervnih delov in dodatkov, stopite v stik s centrom za pomoč uporabnikom Peg Perego:
tel.: 0039 (039) 60-88-213,
faks: 0039 (039) 33-09-992,
e-pošta: assistenza@pegperego.it,
www.pegperego.com

Peg Perego je vedno na voljo svojim strankam, da v kar največji meri izpolni njihove potrebe. Zato je za nas zelo pomembno, da poznamo mnenje svojih strank.

Hvaležni vam bomo, če si boste, ko boste uporabili naš izdelek, vzeli čas in izpolnili VPRAŠALNIK O ZADOVOLJSTVU STRANK, ki ga boste našli na naših spletnih straneh, na naslovu "www.pegperego.com/SSCo.html.en-UK", in nam sporočite vaše pripombe in predloge.

NAVODILA ZA UPORABO

NAMESTITEV KOLES

1. Odstranite štiri zaščitne pokrovčke (dva okrogla in dva kvadratna) s še zaprtega vozička, kot prikazuje risba.
2. Ko je voziček zaprt, namestite sprednja kolesa, tako da pritisnete spenjalni vzvod (risba A) in vstavite pesto v zatič ob znaku (risba B). Preverite, da so kolesa pravilno pripeta, tako da jih povlečete v nasprotni smeri.
3. Na zadnjih kolesih ponovite postopek, izveden na sprednjih (dejanji A in B).
 - Preverite, ali zavore pravilno delujejo.

ZAVORA

4. Da bi zavrli voziček, z nogo spustite zavorno prečko na zadnja kolesa, kot prikazuje risba.

ODPIRANJE

- Zavoro aktivirajte, ko je ogrodje še zaprto.
5. Dvignite ročaj v smeri, ki jo kaže puščica.
 6. Ročaj potisnite navzdol, dokler se s klikom ne zaustavi v končnem položaju.
 7. Na risbi preverite, ali ste voziček pravilno odprli.

NAKUPOVALNA KOŠARA

8. Nakupovalno košaro postavite na temelj ogrodja, kot prikazuje risba.
9. Košara se pripne na šestih točkah; v sprednjem in zadnjem območju so nameščeni štirje gumbi, kot prikazujeta risbi A in B. Nato objemki z ježki pripnite na cev ogrodja, kot prikazuje risba C.

KRMILO

10. Krmilo je mogoče nastaviti v štiri različne položaje, tako da pritisnete na sliki prikazani

gumb. S tem si krmilo prilagodite v zase najudobnejši položaj.

VODLJIVA KOLESA

11. Zaradi praktičnega krmila si lahko izberete večjo vodljivost vozička s sproščenimi sprednjimi kolesi. Da bi lahko vodili sprednja kolesa, je treba prestaviti vzvod na krmilu v desno, kot prikazuje risba A. Če želite, da so kolesa v fiksnem položaju, vzvod potisnite v levo, kot prikazuje risba B.

DA BI ODSTRANILI KOLESA

12. Da bi odstranili kolesa, je treba pritisniti vzvod na sredini kolesa, kot prikazuje risba, in sočasno kolo povleči proti sebi.

ZAPIRANJE

- Sprožite zavoro in odprite sedeža.
13. Da bi zaprli voziček, dvignite vzvod na ročaju, kot prikazuje risba, tako da odprite krmilo in ga potisnete naprej.
 14. Z levo nogo pritisnite varnostni vzvod navzdol, kot prikazuje risba, da bi odblokirali krmilo.
 15. Krmilo zavrtite navzdol, kot prikazuje risba.

SISTEM GANCIOMATIC

S sistemom Ganciomatic lahko na ogrodje Triplette SW pripnete izdelek, ki najbolj ustreza vašim potrebam; avtosedež ali športni sedež. Pri kombinaciji izdelkov morate upoštevati navodila proizvajalca.

TRIPLETTE SW + 3 ŠPORTNI SEDEŽI OPOZORILO ZA UPORABO:

- **Da bo izdelek bolj stabilen, vam priporočamo, da vedno namestite vse tri športne sedeže.**
 - **Če iz kateregakoli razloga uporabljate Triplette SW s samo enim ali dvema otrokoma, vam priporočamo, da vseeno pripnete vse tri športne sedeže in da se prepričate, ali so dobro pripeti. Uporabljajte sedeža, ki sta bližje ročaju.**
16. O pripenjanju in odpenjanju izdelka na ogrodje preberite navodila za sedež.
Na risbah A in B so narisane možnosti za pritrdjanje sedežev.

TRIPLETTE SW + 3 AVTOSEDEŽI PRIMO VIAGGIO

17. Na risbi je prikazano, kako pripeti izdelek (ko sta sedeža obrnjena proti staršu).

ČIŠČENJE IN VZDRŽEVANJE

Izdelek ne potrebuje veliko vzdrževanja. Čistijo in vzdržujejo ga lahko samo odrasli.

- Svetujemo vam, da redno čistite vse premikajoče se dele in jih, če je to potrebno, podmažete z lahkim oljem.
- Kovinske dele obrišite do suhega, da ne bi zarjaveli.
- Plastične dele redno brišite z vlažno krpo. Ne uporabljajte topil ali drugih podobnih izdelkov.
- Na kolesčkih ne sme biti prahu ali peska.
- Izdelek zaščitite pred atmosferskimi vplivi, vodo, dežjem ali snegom; daljše izpostavljanje soncu lahko povzroči spremembo barve veliko materialov.
- Izdelek hranite v suhem prostoru.

⚠ POZOR

- OTROKA NIKOLI NE PUŠČAJTE SAMEGA.
- UPORABLJANJE DODATNE OPREME, KI JE NI ODOBRILO PROIZVAJALEC, BI LAHKO BILO NEVARNO.
- V MEHANIZME NE VTIKAJTE PRSTOV.
- IZDELEK MORAJO SESTAVITI ODRASLI.
- IZDELKA NE UPORABLJAJTE, ČE JE KATERI OD DELOV

POČEN ALI ČE DELI MANJKAJO.

- KO STOJITE NA MESTU, VEDNO ZAVRITE VOZIČEK.
- IZDELKA NE UPORABLJAJTE V BLIŽINI STOPNIC.
- PREVERITE, DA SO SEDEŽI PRAVILNO PRIPETI.

VARNOSTNI PREDPISI

Paketi ali dodatki lahko ogrozijo stabilnost vozička. Svetujemo vam, da v nakupovalno košaro ne naložite za več kot 5 kg stvari.

Ob odprtem ognju ali ogrevalnih telesih (električni radiatorji, plinske peči itd.) bodite še posebej pozorni na nevarnost.

Vedno se prepričajte, da so sedeži pravilno pripeti na obeh straneh, tako da z obema rokama pritisnete na izdelek.

RU•РУССКИЙ

- ВАЖНО: перед применением изделия внимательно прочтите инструкции, и храните их для использования в будущем.

- Peg Perego имеет право внести в любой момент изменения в модели, описанные в данном руководстве, по техническим или коммерческим причинам.



Peg Perego S.p.A. сертифицирована по норме ISO 9001.

Сертификация гарантирует заказчикам и потребителям, что компания работает, соблюдая принципы гласности и доверия.

ОБСЛУЖИВАНИЕ

Если вы случайно потеряли или повредили какие-нибудь детали изделия, заменяйте их только фирменными запасными частями Peg Perego. Для ремонта, замены, получения сведений о продукции, приобретения фирменных запасных частей и принадлежностей обращайтесь в Сервисную службу Peg-Perego:

тел.: 0039-039-60.88.213,

факс: 0039-039-33.09.992,

e-mail: assistenza@pegperego.it,

www.pegperego.com

Фирма Peg Perego находится в распоряжении своих потребителей для того, чтобы наилучшим образом удовлетворить все их требования. Поэтому, для нас очень важно и ценно знать мнение наших заказчиков. Мы будем вам очень признательны, если, после использования нашего изделия, вы пожелаете заполнить АНКЕТУ УДОВЛЕТВОРЕННОСТИ ПОТРЕБИТЕЛЯ, которую вы найдете в интернете на сайте:

["www.pegperego.com/SSCo.html.en-UK"](http://www.pegperego.com/SSCo.html.en-UK),

выразив там свои пожелания или советы.

ИНСТРУКЦИИ ПО ПОЛЬЗОВАНИЮ

МОНТАЖ КОЛЕС

- 1• Снимите четыре защитные заглушки (две круглые и две квадратные) с еще сложенного шасси, как показано на рисунке.
- 2• При сложенном шасси установите передние колеса, нажимая рычаг крепления (рисунок А) и надевая ступицу на ось до упора (рисунок В). Проверьте правильное крепление, смещая колеса в противоположном направлении.
- 3• Для задних колес повторите операцию, выполненную ранее для передних колес (последовательность А и В).
 - Проверьте правильную установку механизма тормоза.

ТОРМОЗ

- 4• Чтобы поставить шасси на тормоз, опустите ногой штангу тормоза, расположенную на задних колесах, как показано на рисунке.

РАСКЛАДЫВАНИЕ

- Включите тормоз еще сложенного шасси.
- 5• Поднимите ручку в направлении, указанном стрелкой.
 - 6• Нажмите на ручку и заблокируйте ее до конечной блокировки.
 - 7• Смотрите рисунок для проверки правильности раскладывания.

КОРЗИНА

- Корзину необходимо установить у основания шасси, как показано на рисунке.
- Корзина крепится в шести специальных точках. В передней и задней части расположены четыре кнопки, как показано на рисунках А и В. Затем привяжите два хомута-липучки к трубе шасси, как показано на рисунке С.

РУЛЬ

- Нажимая указанную на рисунке кнопку, руль может занимать четыре разных положения для того, чтобы можно было всегда удобно держаться за него.

ПОВОРОТНЫЕ КОЛЕСА

- При помощи удобного руля можно поворачивать передние колеса. Для поворота передних колес необходимо сместить направо рычажок, расположенный на руле, как показано на рисунке А. Чтобы колеса стали неповоротными сместите рычаг налево, как показано на рисунке В.

УДАЛЕНИЕ КОЛЕС

- Для удаления колес необходимо нажать рычажок, расположенный в центре колеса, как показано на рисунке, и одновременно с этим сместить колесо к себе.

СКЛАДЫВАНИЕ

- Включите тормоз и отсоедините сиденья.
- Для складывания шасси поднимите рычажок на ручке, как показано на рисунке, отсоедините руль и слегка сместите его вперед.
 - Левой ногой нажмите на предохранительный рычаг вниз, как показано на рисунке, для разблокировки ручки.
 - Поверните ручку вниз, как показано на рисунке.

GANCIOMATIC SYSTEM

Благодаря системе Ganciomatic, можно выбирать, какое изделие установить на шасси Triplette SW в соответствии с вашими требованиями – автомобильное кресло или сиденье. Необходимо придерживаться инструкций, указанных для конкретного сочетания изделий.

TRIPLETTE SW + 3 СИДЕНЬЯ ПРЕДУПРЕЖДЕНИЯ ПО ЭКСПЛУАТАЦИИ:

- Для обеспечения устойчивости изделия рекомендуется всегда устанавливать все три сиденья или автомобильных кресла.
 - Если по какой-либо причине используется Triplette SW только с одним ребенком или с двумя, то рекомендуется установить все равно два сиденья и убедиться, что они надежно закреплены. Используйте более близкие к рулю положения.
- Инструкции по установке изделия на шасси и снятия с него смотрите в руководстве сиденья. На рисунках А и В показаны возможности крепления сидений.

TRIPLETTE SW + 3 АВТОМОБИЛЬНЫХ КРЕСЛА PRIMO VIAGGIO

- На рисунке А показано, как прикрепить изделие (в сторону мамы).

ЧИСТКА И УХОД

Ваше изделие нуждается в несложном уходе. Операции по чистке и уходу должны выполнять только взрослые.

- Рекомендуется содержать в чистоте все

движущиеся части, при необходимости смажьте их легким маслом.

- Вытрите насухо металлические части, чтобы предотвратить образование ржавчины.
- Периодически очищайте пластмассовые части влажной тканью, не пользуйтесь растворителями или сходными с ними веществами.
- Очищайте от пыли и песка колеса.
- Защитите изделие от атмосферных осадков – воды, снега или дождя. Постоянная и продолжительная подверженность солнечным лучам может вызвать цветовые изменения многих материалов.
- Храните изделие в сухом месте.

ВНИМАНИЕ

- НИКОГДА НЕ ОСТАВЛЯЙТЕ ВАШЕГО РЕБЕНКА БЕЗ ПРИСМОТРА.
- ИСПОЛЬЗОВАНИЕ АКСЕССУАРОВ, НЕ ОДОБРЕННЫХ ИЗГОТОВИТЕЛЕМ, МОЖЕТ БЫТЬ ОПАСНЫМ.
- ИЗБЕГАЙТЕ ПОПАДАНИЯ ПАЛЬЦЕВ В МЕХАНИЗМЫ.
- ОПЕРАЦИИ СБОРКИ ДОЛЖНЫ ВЫПОЛНЯТЬСЯ ВЗРОСЛЫМИ.
- НЕ ИСПОЛЬЗУЙТЕ ИЗДЕЛИЕ, ЕСЛИ ОНО СЛОМАНО ИЛИ НЕКОМПЛЕКТНО.
- ВО ВРЕМЯ СТОЯНКИ ВСЕГДА ИСПОЛЬЗУЙТЕ ТОРМОЗ.
- НЕ ПОЛЬЗУЙТЕСЬ ИЗДЕЛИЕМ ВБЛИЗИ ЛЕСТНИЦ ИЛИ СТУПЕНЕК.
- ПРОВЕРЯЙТЕ НАДЕЖНОСТЬ КРЕПЛЕНИЯ КРЕСЕЛ К ШАССИ.

ПРАВИЛА БЕЗОПАСНОСТИ

Сумки или принадлежности могут сделать коляску неустойчивой. Рекомендуем не класть в корзину грузы весом более 5 кг.

Помните об опасности, которую представляет собой огонь и другие сильные источники тепла, такие как электрические отопители, газовые печи и т.д., расположенные в непосредственной близости к изделиям.

Всегда проверяйте, чтобы кресла были надежно закреплены с обеих сторон, нажимая на изделие обеими руками.

TR•TÜRKÇE

- **ÖNEMLİ:** Kullanımdan önce talimatları dikkatlice okuyunuz ve ilerde tekrar kullanmak üzere muhafaza ediniz.
- Pegperego ihbarsız olarak herhangi bir zamanda üründe değişiklik yapmak ve islah etmek haklarını saklı tutar.



Peg Perego S.p.A. ISO 9001 sertifikalıdır. Bu sertifika ile müşterilere ve tüketicilere kurumun şeffaf işleyişinin ve tam bir güven ortamının garantisi verilmektedir.

MÜŞTERİ SERVİSİ

Şayet kazara ürünün birtakım parçaları kaybolacak ya da zarar görecektse, yedek parça olarak yalnızca orijinal PegPerego parçalarını kullanın. Muhtemel tamir, değiştirme, ürün hakkında bilgi alma, orijinal yedek parça ve aksesuar satışı işlemleri için PegPerego Satış Destek hattına başvurun:
tel.: 0039-039-60.88.213,
fax: 0039-039-33.09.992,
e-mail: assistenza@pegperego.it,
www.pegperego.com

Peg Perego olarak tüketicilerin her türlü gereksinimini en iyi şekilde karşılamak üzere daima onlara hizmet etmeye hazırız. Dolayısıyla, müşterilerimizin görüş ve önerileri bizim için son derece önemli ve değerlidir. Bu nedenle, bir ürünü satın alıp kullandıktan sonra, görüş ve önerilerinizi bildirmek üzere Internet üzerinde "www.pegperego.com/SSCo.html.en-UK" adresinde yer alan MÜŞTERİ MEMNUNİYETİ FORMUNU dolduracak olursanız size gerçekten minnettar kalacağız.

KULLANIM KILAVUZU

TEKERLEKLERİN TAKILMASI

- 1• Şekildeki gibi, kapalı olan çocuk arabasındaki 4 adet koruma tıpasını çıkarın (2 yuvarlak ve 2 kare).
- 2• Kanca koluna basarak ön tekerlekleri kapalı çocuk arabasına monte edin (şekil A) ve poyrayı mile geçirin (şekil B). Tekerlekleri zıt yöne doğru çekerek doğru takıldığını kontrol edin.
- 3• Daha önceden ön tekerleklerle yapmış olduğunuz işlemleri (A ve B evreleri) arka tekerleklerle de yapınız.
 - Fren dişlisinin tam olarak oturmuş olduğunu kontrol ediniz.

FREN

- 4• Çocuk arabasını durdurmak için, şekildeki gibi, arka tekerleklerde bulunan fren çubuğunu ayağınızla indirin.

AÇMA

- Halen kapalı olan çocuk arabasının frenini harekete geçirin.
- 5• Kolu ok yönüne doğru kaldırın.
- 6• Kolu aşağıya doğru çekin ve son kademe kadar sabitleyin.
- 7• Açılma işleminin doğru olduğunu anlamak için, resimli açıklamaları kontrol edin.

SEPET

- 8• Sepet, şekildeki gibi, çocuk arabasının temeline yerleştirilir.
- 9• Sepet, belirli 6 noktadan kancalanabilir; A ve B resimlerinde olduğu gibi, ön ve arka bölümlere dört düğme yerleştirilmiştir. C resminde olduğu

gibi, yapışkanlı iki şeriti çocuk arabasının borusuna bağlayın.

DİREKSİYON

- 10• İyi bir sabitlik sağlamak amacıyla, şekilde gösterilen düğmeye basılarak direksiyon dört farklı pozisyonda kullanılabilir.

YÖN TEKERLEKLERİ

- 11• Pratik direksiyonu sayesinde, ön tekerlekleri çevirmek mümkündür. Ön tekerlekleri çevirmek için, A resmindeki gibi direksiyonun üstündeki kolcuğu sağa doğru kaydırmak gerekmektedir. Tekerlekleri sabitlemek için, B resmindeki gibi, kolcuğu sola doğru hareket ettirin.

TEKERLEKLERİ ÇIKARMAK İÇİN

- 12• Tekerlekleri çıkarmak için, şekildeki gibi tekerliğin merkezinde bulunan düğmeye basmak ve aynı anda tekerleği kendinize doğru çekmek gerekmektedir.

KAPAMA

- Freni harekete geçirin ve çocuk araba koltuklarının kancalarını çıkarın.
- 13• Çocuk arabasını kapatmak için, şekildeki gibi, kolun üzerindeki levreyi kaldırın ve hafifçe öne götürerek çıkarın.
 - 14• Kolun blokajını kaldırmak için, şekildeki gibi, güvenlik pedalını sol ayağınızla aşağıya doğru itin.
 - 15• Şekildeki gibi kolu aşağıya doğru çevirin.

GANCİOMATIC SYSTEM

"Ganciomatic Sistem" sayesinde, kendi ihtiyaç ve gereksinimlerinize göre, araba koltuğu ya da taşıma koltuğu gibi herhangi bir ürünü "Triplette SW" araba üzerine monte etme olanağı bulunmaktadır.

TRIPLETTE SW + 3 TAŞIMA KOLTUĞU KULLANIM KILAVUZU:

- Ürünün sabit ve sağlam olması için üç taşıma koltuğunun da her zaman için takılı olması tavsiye olunur.
 - Herhangi bir nedenle "Triplette SW" yi bir veya iki çocukla kullanmanız halinde de, tüm koltukları takmış olmanız ve sağlam bir şekilde yerine tespit etmeniz tavsiye olunur. Tutma yerine en yakın olan konumları kullanınız.
- 16• Ürünün arabaya takılması ve çıkartılması ile ilgili hususlar için koltuğun kullanma kılavuzuna bakınız.
A ve B şekillerinde koltukların takılış şekilleri gösterilmektedir.

TRIPLETTE SW + 3 "PRIMO VIAGGIO" (İlk Yolculuk) ARABA KOLTUĞU

- 17• Ürünün nasıl takılması gerektiği şekilde gösterilmektedir (anneye dönük olarak).

TEMİZLEME VE BAKIM

Pusetiniz çok az bir bakım gerektirir. Temizlik ve bakım işlemleri sadece yetişkinler tarafından yapılmalıdır.

- Bütün hareketli kısımların temiz tutulması ve gerekirse ince yağla yağlanması önerilir.
- Demir kısımlarını, paslanmayı önlemek için iyicene kurulayın.
- Düzenli olarak plastik kısımları nemli bir bezle silin, çözücü veya benzeri maddeler kullanmayın.
- Tekerlekleri tozdan ve kumdan temiz tutun.
- Ürünü su, yağmur ve kar gibi dış etkenlerden koruyun, güneşte devamlı ve uzun kalış birçok malzemede renk değişimine sebep olabilir.
- Ürünü kuru bir ortamda muhafaza edin.

⚠ UYARI

- ÇOCUĞUNUZU HİÇBİR ZAMAN TEK BAŞINA BIRAKMAYIN.
- ÜRETİCİ TARAFINDAN ONAYLANMAMIŞ AKSESUARLARI KULLANMAK TEHLİKELİ OLABİLİR.
- PARMAKLARINIZIN MEKANİK AKSAMA SIKIŞMAMASINA ÖZEN GÖSTERİN.
- KURULMA İŞLEMİ YETİŞKİNLER TARAFINDAN YAPILMALIDIR.
- KIRIK YA DA EKSİK PARÇALI ÜRÜNLERİ KULLANMAYIN.
- ARABAYI HER DURDUĞUNUZDA FREN KİLİTLERİNİ KULLANIN.
- ÜRÜNÜ, MERDİVEN YA DA BASAMAK GİBİ GEÇİŞ YERLERİNİN YAKINLARINDA KULLANMAYIN.
- ÇOCUK KOLTUKLARININ ÇOCUK ARABASINA DOĞRU TAKILIP TAKILMADIĞINI KONTROL EDİN.

GÜVENLİK KURALLARI

Yükler ve/veya aksesuarlar ürünün dengesini bozabilir. Sepete 5 kilogramdan daha fazla yük konulmamasını öneririz. Ürünün yakınlarında bulunması muhtemel elektrikli ısıtıcılar, gaz sobaları v.s gibi ısı kaynaklarının ve ateşin neden olabileceği tehlikelere karşı dikkatli olun. İki elinizle ürünün üzerine bastırarak çocuk koltuklarının her iki yandan sıkıca takılmış olduğundan emin olun.

EL•ΕΛΛΗΝΙΚΑ

- ΣΗΜΑΝΤΙΚΟ: διαβάστε με προσοχή τις οδηγίες χρήσεως πριν από τη χρήση και φυλάξτε τις για μελλοντική αναφορά.
- Η PEG PEREGO διατηρεί το δικαίωμα να κάνει ότι αλλαγές είναι αναγκαίες ή βελτιώσεις σε αυτά τα προϊόντα οποτεδήποτε χωρίς ειδοποίηση.



Η Peg Perego S.p.A. διαθέτει πιστοποίηση ISO 9001.

Η πιστοποίηση παρέχει στους πελάτες και στους καταναλωτές την εγγύηση της διαφάνειας και της εμπιστοσύνης στον τρόπο με τον οποίο εργάζεται η εταιρία.

ΕΞΥΠΗΡΕΤΗΣΗ ΠΕΛΑΤΩΝ

Εάν τυχόν χαθούν μέρη του μοντέλου ή υποστούν κάποια βλάβη, χρησιμοποιείτε μόνο γνήσια ανταλλακτικά Peg Perego. Για τυχόν επισκευές, αντικαταστάσεις, πληροφορίες σχετικά με τα προϊόντα, την πώληση γνήσιων ανταλλακτικών και αξεσουάρ, επικοινωνήστε με την Υπηρεσία Εξυπηρέτησης Peg Perego: τηλ: 0039-039-60.88.213, fax: 0039-039-33.09.992, e-mail: assistenza@pegperego.it, www.pegperego.com

Η Peg Perego είναι στη διάθεση των Καταναλωτών της για την καλύτερη εξυπηρέτηση των αναγκών τους. Για το λόγο αυτό είναι για μας εξαιρετικά σημαντικό και πολύτιμο να γνωρίζουμε τη γνώμη των Πελατών μας. Θα σας είμαστε λοιπόν πολύ ευγνώμονες εάν, αφού χρησιμοποιήσετε ένα προϊόν μας, συμπληρώσετε το ΕΡΩΤΗΜΑΤΟΛΟΓΙΟ ΙΚΑΝΟΠΟΙΗΣΗΣ ΚΑΤΑΝΑΛΩΤΗ που θα βρείτε στο www.pegperego.com/SSCo.html.en-UK, επισημαίνοντας ενδεχόμενες παρατηρήσεις ή υποδείξεις.

ΟΔΗΓΙΕΣ ΧΡΗΣΕΩΣ

ΣΥΝΑΡΜΟΛΟΓΗΣΗ ΤΡΟΧΩΝ

- 1• Αφαιρέστε τα τέσσερα προστατευτικά πώματα (δύο στρογγυλά και δύο τετράγωνα) από το καρότσι που είναι ακόμη κλειστό, όπως φαίνεται στην εικόνα.
- 2• Με το καρότσι κλειστό, τοποθετήστε τους μπροστινούς τροχούς πατώντας το μοχλό σύνδεσης (εικόνα Α) και εισάγοντας το κέντρο του τροχού στον πείρο μέχρι τέλος (εικόνα Β). Ελέγξτε τη σωστή σύνδεση τραβώντας τους τροχούς προς την αντίθετη κατεύθυνση.
- 3• Επαναλάβετε με τους πίσω τροχούς το χειρισμό που κάνατε προηγουμένως με τους μπροστινούς (σειρά Α και Β).
 - Ελέγξτε τη σωστή εισαγωγή του γραναζιού του φρένου.

ΦΡΕΝΟ

- 4• Για να φρενάρετε το καρότσι, κατεβάστε με το πόδι τη μπάρα του φρένου που βρίσκεται στους πίσω τροχούς, όπως φαίνεται στην εικόνα.

ΑΝΟΙΓΜΑ

- Ενεργοποιήστε το φρένο του καροτσιού που είναι ακόμη κλειστό.
- 5• Σηκώστε τη χειρολαβή σύμφωνα με τη φορά του τόξου.
 - 6• Πατήστε τη χειρολαβή προς τα κάτω και

- μπλοκάρετέ την μέχρι την τελική συγκράτηση.
- 7• Για να βεβαιωθείτε ότι το άνοιγμα είναι σωστό, ελέγξτε την απεικόνιση.

ΚΑΛΑΘΙ

- 8• Το καλάθι πρέπει να τοποθετηθεί στη βάση του καροτσιού, όπως φαίνεται στην εικόνα.
- 9• Το καλάθι συνδέεται σε έξι συγκεκριμένα σημεία· στη μπροστινή και στην πίσω ζώνη είναι τοποθετημένα τέσσερα κουμπιά, όπως φαίνεται στην εικόνα Α και Β. Δέστε στη συνέχεια τις δύο ζώνες στραπ, στο σωλήνα του καροτσιού, όπως φαίνεται στην εικόνα C.

ΒΟΛΑΝ

- 10• Το βολάν μπορεί να πάρει τέσσερις διαφορετικές θέσεις, πατώντας το κουμπί που φαίνεται στην εικόνα, για να εξασφαλίζεται πάντα μία καλή λήψη.

ΚΑΤΕΥΘΥΝΤΗΡΙΟΙ ΤΡΟΧΟΙ

- 11• Χάρη στο πρακτικό βολάν μπορείτε να επιλέξετε να στρίψετε τους μπροστινούς τροχούς. Για να στρίψετε τους μπροστινούς τροχούς χρειάζεται να μετακινήσετε το μοχλό που βρίσκεται στο βολάν προς τα δεξιά, όπως φαίνεται στην εικόνα Α. Για να κάνετε τους τροχούς σταθερούς, ενεργήστε στο μοχλό προς τα αριστερά, όπως φαίνεται στην εικόνα Β.

ΓΙΑ ΝΑ ΑΦΑΙΡΕΣΕΤΕ ΤΟΥΣ ΤΡΟΧΟΥΣ

- 12• Για να αφαιρέσετε τους τροχούς, χρειάζεται να πατήσετε το μοχλό που βρίσκεται στο κέντρο του τροχού όπως φαίνεται στην εικόνα και ταυτόχρονα να τραβήξετε τον τροχό προς το μέρος σας.

ΚΛΕΙΣΙΜΟ

- Ενεργοποιήστε το φρένο και αποσυνδέστε τα καθίσματα.
- 13• Για να κλείσετε το καρότσι σηκώστε το μοχλό που βρίσκεται στη χειρολαβή, όπως φαίνεται στην εικόνα, αποσυνδέοντας έτσι το τιμόνι, τοποθετώντας το ελαφρώς μπροστά.
- 14• Πατήστε με το αριστερό πόδι το μοχλό ασφαλείας προς τα κάτω, όπως φαίνεται στην εικόνα, για να ξεμπλοκάρετε το τιμόνι.
- 15• Στρέψτε το τιμόνι προς τα κάτω όπως φαίνεται στην εικόνα.

GANCIOMATIC SYSTEM

Χάρη στο Σύστημα Ganciomatic στο καρότσι Triplette SW μπορείτε να επιλέξετε ποιο προϊόν θα συνδέσετε ανάλογα με τις ανάγκες σας· το κάθισμα αυτοκινήτου ή το κάθισμα μεταφοράς. Είναι απαραίτητο να ακολουθήσετε τις υποδείξεις για τους συνδυασμούς των προϊόντων.

TRIPLETTE SW + 3 ΚΑΘΙΣΜΑΤΑ ΜΕΤΑΦΟΡΑΣ ΠΡΟΕΙΔΟΠΟΙΗΣΗ ΧΡΗΣΗΣ:

- Για να διατηρήσετε τη σταθερότητα του προϊόντος συνιστάται να εγκαθιστάτε πάντα και τα τρία καθίσματα μεταφοράς.
 - Εάν για οποιονδήποτε λόγο χρησιμοποιήσετε το Triplette SW με κατελημμένο ένα ή δύο καθίσματα, συνιστάται να συνδέσετε σε κάθε περίπτωση όλα τα καθίσματα μεταφοράς και να βεβαιωθείτε ότι έχουν συνδεθεί καλά. Χρησιμοποιήστε τις θέσεις που είναι πιο κοντά στο τιμόνι.
- 16• Για τις πληροφορίες σύνδεσης και αποσύνδεσης του προϊόντος στο καρότσι συμβουλευτείτε το εγχειρίδιο του καθίσματος. Οι εικόνες Α και Β δείχνουν τις δυνατότητες σύνδεσης των καθισμάτων.

TRIPLETTE SW + 3 ΚΑΘΙΣΜΑΤΑ ΑΥΤΟΚΙΝΗΤΟΥ PRIMO VIAGGIO

- 17• Η εικόνα δείχνει πώς να συνδέσετε το προϊόν (στραμμένοι προς τη μαμά).

ΚΑΘΑΡΙΣΜΑ ΚΑΙ ΣΥΝΤΗΡΗΣΗ

Το προϊόν σας χρειάζεται μία ελάχιστη συντήρηση. Οι εργασίες καθαρισμού και συντήρησης πρέπει να εκτελούνται μόνον από ενήλικες.

- Συμβουλεύουμε να διατηρείτε καθαρά όλα τα μέρη που κινούνται και εάν χρειάζεται, να τα λιπαίνετε με ελαφρύ λάδι.
- Στεγνώνετε τα μεταλλικά μέρη του προϊόντος για να αποφύγετε τη σκουριά.
- Περιοδικά καθαρίζετε τα πλαστικά μέρη με ένα υγρό πανί, μη χρησιμοποιείτε διαλυτικά ή άλλα παρόμοια προϊόντα.
- Διατηρείτε καθαρούς τους τροχούς από σκόνη και άμμο.
- Προστατεύετε το προϊόν από ατμοσφαιρικούς παράγοντες, νερό, βροχή ή χιόνι, η συνεχής έκθεση στον ήλιο για πολύ καιρό θα μπορούσε να προκαλέσει αλλαγές στο χρώμα πολλών υλικών.
- Φυλάξτε το προϊόν σε ξηρό χώρο.

⚠ ΠΡΟΣΟΧΗ

- ΜΗΝ ΑΦΗΝΕΤΕ ΠΟΤΕ ΤΟ ΠΑΙΔΙ ΣΑΣ ΧΩΡΙΣ ΕΠΙΒΛΕΨΗ.
- ΜΠΟΡΕΙ ΝΑ ΕΙΝΑΙ ΕΠΙΚΙΝΔΥΝΗ Η ΧΡΗΣΗ ΕΞΑΡΤΗΜΑΤΩΝ ΠΟΥ ΔΕΝ ΕΧΟΥΝ ΤΗΝ ΕΓΚΡΙΣΗ ΤΟΥ ΚΑΤΑΣΚΕΥΑΣΤΗ.
- ΑΠΟΦΕΥΓΕΤΕ ΤΗΝ ΕΙΣΑΓΩΓΗ ΤΩΝ ΔΑΚΤΥΛΩΝ ΣΤΟΥΣ ΜΗΧΑΝΙΣΜΟΥΣ.
- ΟΙ ΕΡΓΑΣΙΕΣ ΣΥΝΑΡΜΟΛΟΓΗΣΗΣ ΠΡΕΠΕΙ ΝΑ ΕΚΤΕΛΟΥΝΤΑΙ ΑΠΟ ΕΝΗΛΙΚΕΣ.
- ΜΗ ΧΡΗΣΙΜΟΠΟΙΕΙΤΕ ΤΟ ΠΡΟΪΟΝ ΕΑΝ ΠΑΡΟΥΣΙΑΖΕΙ ΡΩΓΜΕΣ Η ΤΜΗΜΑΤΑ ΠΟΥ ΛΕΙΠΟΥΝ.
- ΟΤΑΝ ΣΤΑΜΑΤΑΤΕ ΝΑ ΒΑΖΕΤΕ ΠΑΝΤΑ ΤΑ ΦΡΕΝΑ.
- ΜΗ ΧΡΗΣΙΜΟΠΟΙΕΙΤΕ ΤΟ ΠΡΟΪΟΝ ΚΟΝΤΑ ΣΕ ΣΚΑΛΕΣ Η ΣΚΑΛΑΚΙΑ.
- ΕΛΕΓΞΤΕ ΤΗ ΣΩΣΤΗ ΣΥΝΔΕΣΗ ΤΩΝ ΚΑΘΙΣΜΑΤΩΝ ΕΠΑΝΩ ΣΤΟ ΠΛΑΙΣΙΟ.

ΚΑΝΟΝΙΣΜΟΙ ΑΣΦΑΛΕΙΑΣ

Δέματα και/ή εξαρτήματα μπορούν να προκαλέσουν την αστάθεια του προϊόντος. Συστήνουμε να μη φορτώνετε το καλάθι με περισσότερο από 5 kg. Προσοχή στον κίνδυνο που προκαλείται από τη φωτιά και από άλλες σημαντικές πηγές θερμότητας όπως ηλεκτρικά καλοριφές, σόμπες υγραερίου κλπ, που βρίσκονται κοντά στο προϊόν. Να βεβαιώνετε πάντα ότι τα καθίσματα είναι καλά συνδεδεμένα και από τις δύο πλευρές, ασκώντας πίεση και με τα δύο χέρια επάνω στο προϊόν.



PEG PEREGO SpA
Via De Gasperi, 50
20043 Arcore (MI) Italy
www.pegperego.com

ΠΑΙΔΙΚΑ ΕΙΔΗ ΒΡΕΦΑΝΑΠΤΥΞΗΣ ΚΑΙ ΠΑΙΧΝΙΔΙΑ ΕΓΓΥΗΣΗ

Η PEG - PEREGO εγγυάται για τυχόν εργοστασιακά ελαττώματα των προϊόντων της για διάστημα έξι μηνών από την ημερομηνία αγοράς. Η προσκόμιση της ανάλογης ταμειακής απόδειξης αγοράς είναι απαραίτητη. Εξαιρούνται της εγγύησης οι επαναφορτιζόμενες μπαταρίες και οι μετασχηματιστές παιχνιδιών. (βλ. αναλυτικές οδηγίες χρήσεως παιχνιδιών).

Η παρούσα εγγύηση ισχύει μόνον εφ' όσον το προϊόν χρησιμοποιείται σωστά και βάσει των οδηγιών χρήσεως. Ο κατασκευαστής και οι εντεταλμένοι συνεργάτες του διατηρούν το δικαίωμα τεχνικού ελέγχου.

Ο κατασκευαστής δεν μπορεί να θεωρηθεί υπεύθυνος εφ' όσον:

- Δεν τηρηθούν οι ανάλογες οδηγίες χρήσεως του κάθε προϊόντος.
- Καταστραφεί τυχαία το προϊόν ή προκληθούν βλάβες από κακή χρήση αυτού.
- Υπάρξει τεχνική παρέμβαση ξένου προς την εταιρεία μας τεχνικού, πράγμα το οποίο απαγορεύεται και αποτελεί κίνδυνο για την ασφάλεια του παιδιού.
- Φυσιολογική φθορά του προϊόντος.

Διατηρείτε την εγγύηση και τις οδηγίες χρήσεως και για μελλοντική χρήση.

ΕΓΓΥΗΣΗ

ΟΝΟΜΑΤΕΠΩΝΥΜΟ ΑΓΟΡΑΣΤΟΥ :

ΔΙΕΥΘΥΝΣΗ :

ΤΗΛΕΦΩΝΟ :

ΕΙΔΟΣ ΠΡΟΙΟΝΤΟΣ :

ΚΩΔΙΚΟΣ ΠΡΟΙΟΝΤΟΣ :

ΗΜΕΡΟΜΗΝΙΑ ΑΓΟΡΑΣ

ΣΦΡΑΓΙΔΑ ΚΑΤΑΣΤΗΜΑΤΟ

Προσοχή: Η εγγύηση ισχύει μόνο εφ' όσον έχει συμπληρωθεί και σφραγισθεί από τον πωλητή η ημερομηνία αγοράς. Ζητείστε το από το κατάστημα τη στιγμή της αγοράς. Αν χαθεί ή καταστραφεί το απόκομμα της εγγύησης δεν μπορεί να αντικατασταθεί.



Triplette SW

PEG PEREGO S.p.A.
VIA DE GASPERI 50 20043 ARCORE MI ITALIA
tel. 0039•039•60881 fax 0039•039•615869-616454
Servizio Post Vendita - After Sale:
tel. 0039•039•6088213 fax: 0039•039•3309992

PEG PEREGO U.S.A. Inc.
3625 INDEPENDENCE DRIVE FORT WAYNE INDIANA 46808
phone 260•482•8191 fax 260•484•2940
Call us toll free 1•800•671•1701

PEG PEREGO CANADA Inc.
585 GRANITE COURT PICKERING ONTARIO CANADA L1W3K1
phone 905•839•3371 fax 905•839•9542
Call us toll free 1•800•661•5050

www.pegperego.com



MARTINELLI è prodotta da Peg Perego.
MARTINELLI is produced by Peg Perego.
MARTINELLI est un produit Peg Perego.
MARTINELLI wird von Peg Perego hergestellt.
MARTINELLI es un producto Peg Perego.
MARTINELLI é um produto Peg Perego
MARTINELLI is een productie van Peg Perego.
MARTINELLI egy Peg Perego termék.
MARTINELLI je izdelek Peg Perego.
MARTINELLI произведена Peg Perego.
MARTINELLI PegPerego tarafından Üretilmektedir.
Τα προϊόντα MARTINELLI παράγονται από την Peg - Perego.

03-03-06

Free Manuals Download Website

<http://myh66.com>

<http://usermanuals.us>

<http://www.somanuals.com>

<http://www.4manuals.cc>

<http://www.manual-lib.com>

<http://www.404manual.com>

<http://www.luxmanual.com>

<http://aubethermostatmanual.com>

Golf course search by state

<http://golfingnear.com>

Email search by domain

<http://emailbydomain.com>

Auto manuals search

<http://auto.somanuals.com>

TV manuals search

<http://tv.somanuals.com>