

# SYSTEM 6800

CM6800-32X6 MATRIX SWITCHER

## Quick Start Guide





**Worldwide, there's so much we can show you.**



**English**

**Español**

**Portuguese**

**Deutsch**

**Français**

**Italiano**

**Polski**

**Русский**

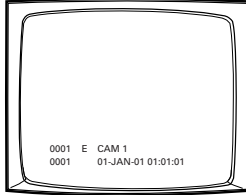
# CM6800-32X6 INSTALLATION

## Step 1. Install the CM6800 and all components of your system.

Refer to the Quick Start illustrations for an overview of system connections.

## Step 2. Power-up the system.

Video from camera 1 and the Time/Date Stamp appears on all system monitors.



The time stamp advances in one-second increments. WAIT FIVE SECONDS.

## Step 3. Initialize keyboards.

From each keyboard select a monitor:

1. Enter the number of the monitor you are viewing.
2. Press the MON key.

If the keyboard LED does not display the monitor number, repeat 1 and 2.

## Step 4. Switch cameras and select monitors.

After initializing keyboards you can

- Select Monitors: Enter the monitor number, and then press the MON key.
- Switch Cameras: Press PREV or NEXT, or enter the camera number and then press the CAM key.
- Control Extended Coaxitron® Protocol Receivers: Select a suitable camera and operate a PTZ function. Other receiver control protocols require programming changes.


## Step 5. Program your system.


Configure the CM6800 to your specific application in programming mode or through the CM6800-MGR software. Refer to the CM6800-MGR Quick Start Guide for instructions on installing the CM6800-MGR.

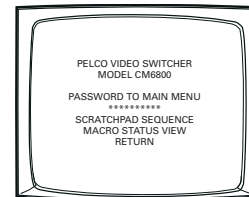
The CM6800 is shipped from the factory with default programming settings. If the defaults are acceptable, the CM6800 can be operated without any user programming. However, you may want to program the following settings:




- Time and date
- Camera titles
- PTZ control via hard-wire data connections
- Communication ports – To connect remote keyboards to COM 4 (the alternate connection shown in Figure 1), change the Port 4 settings.

## Access programming mode:

If you have not already done so, select the monitor. If the Camera menu appears on the KBD960/KBR960 LCD display, press  to exit.

1. Press the PGM key (or select  on the KBD960/KBR960). The Password screen appears.

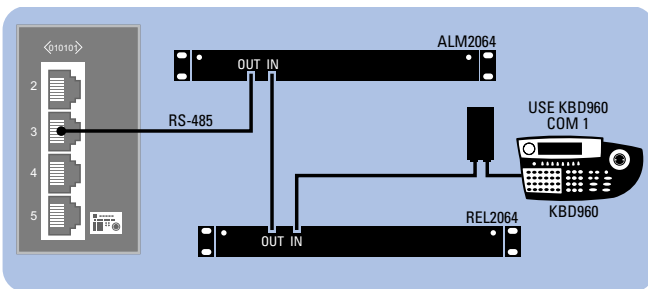


**NOTE:** On the KBD960/KBR960 you must first select  and . Then enter the Define PIN (Default: 1234), and select .

2. Enter the default password: 2899100. The Main Menu appears.

## Figure 2. Connecting Multiple M Devices

Any single M device can be connected to Port 3 using a straight cable. If multiple devices are needed, connect as illustrated below.



### COM 3 DEFAULTS:

M, RS-485, 19200 baud, no parity, 8 data bits, 1 stop bit

### Device Settings:

Each M device connected to the CM6800 must have a unique local address. For detailed instructions on device settings, refer to the appropriate device manual.

### ALM2064 and REL2064 DIP Switch Settings:

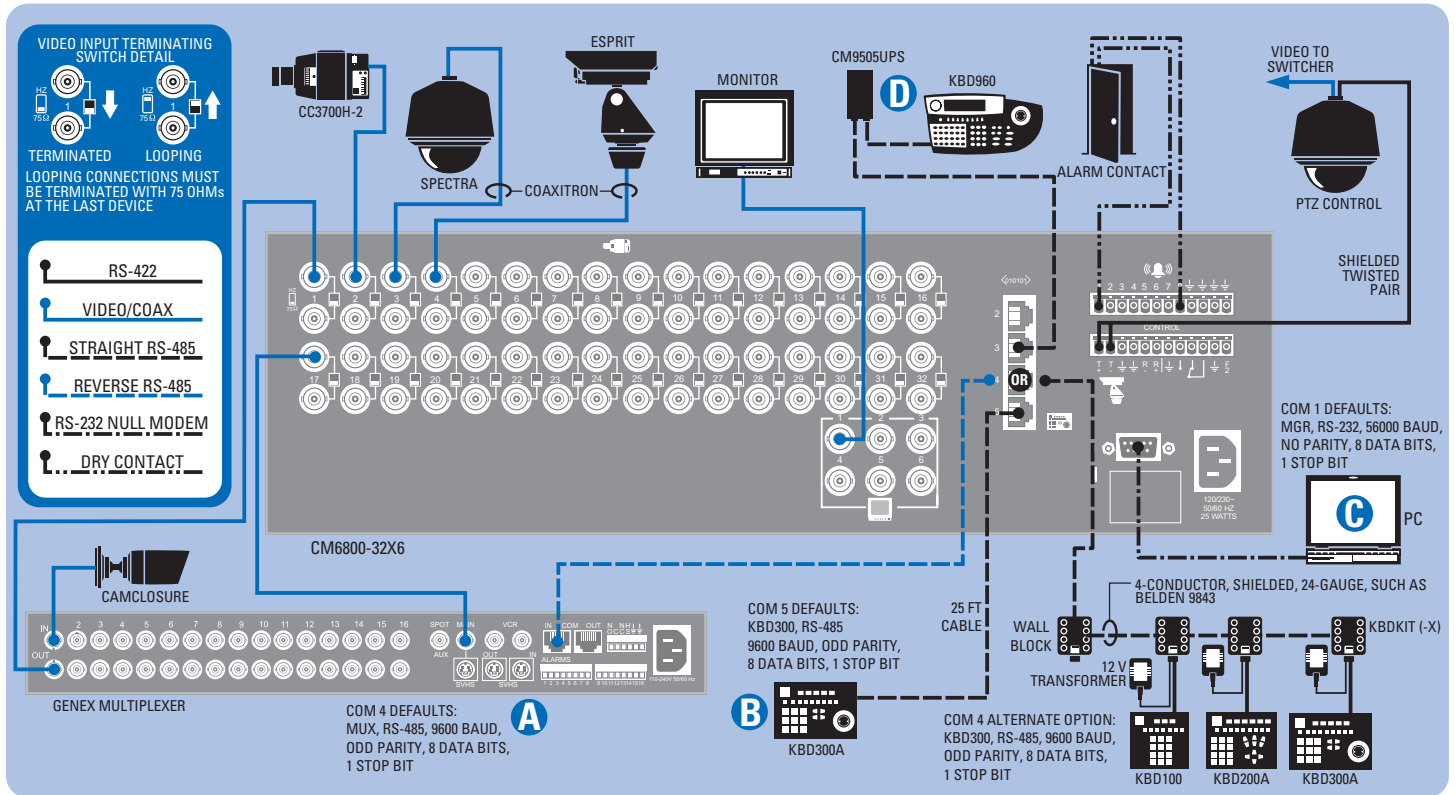
(Note: DIP switches are located behind the front panel cover.)

1. Set SW2, DIP switches 1-8 to the appropriate local address positions.
2. Cycle power.

### KBD960 Settings:

1. Set DIP switch 2 to the ON position.
2. Enter Setup Mode.
3. Select the baud rate and set the local address.
4. Return DIP switch 2 to the OFF position.
5. Press the EXIT icon on the keyboard LCD screen.

Figure 1. CM6800-32X6 Connections



Each CM6800-32X6 port is configured for a specific type of device or usage. Use the ports as shown, or refer to the CM6800-32X6 Installation/Operation Manual for additional options.

- A** Genex® must be in slave mode. Configure each Genex® camera (through the CM6800 Camera programming screen):  
CONTROL: MUX  
PORT ADDRESS: must match the Genex® "Unit ID"

- B** Port 5 powers 1 keyboard.  
KBD300A default (address 0) DIP switch settings: DIP switches 1-8 off (all up)
- C** Refer to Figure 3 for PC connections. Also refer to CM6800-MGR Quick Start Guide for PC setup.
- D** Refer to Figure 2 for M device settings.

Figure 3. PC Connection

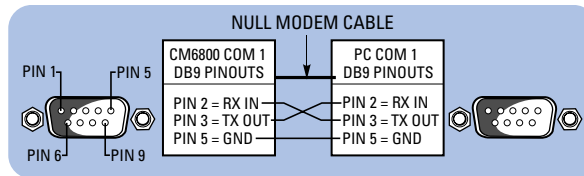
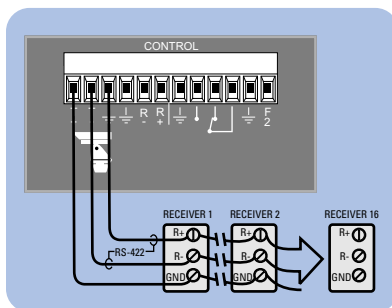


Figure 4. PTZ Control Connections



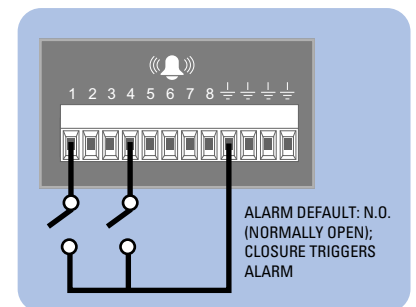
**CM6800 CONFIGURATION**  
Identify each camera's receiver control type as PTZ-A. Configure PTZ-A port for communication type (P or D).

**CAMERA/RECEIVER CONFIGURATION**  
Refer to the appropriate camera installation manual for configuration and addressing scheme settings.

**PTZ-A DEFAULTS:**  
PTZ-P, RS-422, 4800 baud, no parity, 8 data bits, 1 stop bit

Maximum cable distance 4,000 feet (1,219 m)  
(For a "star" configuration use a CM9760-CDU-T.)

Figure 5. Alarm Connections



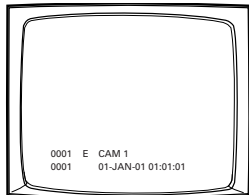
# INSTALACIÓN DEL CM6800-32X6

## Paso 1. Instalar el CM6800 y todos los componentes de su sistema.

Consulte las ilustraciones de Inicio Rápido para tener una idea general de las conexiones del sistema.

## Paso 2. Energizar el sistema.

El video de la cámara 1 y la etiqueta Hora /Fecha aparecerán en todos los monitores del sistema.



La etiqueta de hora avanzará en incrementos de un segundo. **ESPERE CINCO SEGUNDOS** antes de continuar.

## Paso 3. Inicializar los teclados.

En cada teclado seleccione un monitor:

1. Introduzca el número del monitor que está viendo.
2. Presione la tecla MON.

Si el teclado LED no muestra el número de monitor, repita los pasos 1 y 2.

## Paso 4. Cambiar cámaras y seleccionar monitores.

Después de inicializar los teclados, puede

- Seleccionar monitores: Introduzca el número de monitor y después presione la tecla MON.
- Cambiar cámaras: Presione PREV o NEXT, o introduzca el número de cámara, y después presione la tecla CAM.
- Controlar receptores de protocolo Coaxitron® extendido: Seleccione una cámara adecuada y active una función PTZ. Otros protocolos de control de receptor requieren cambios de programación..


## Paso 5. Programar su sistema.


Configure el CM6800 según su aplicación específica en el modo Programación o mediante el software CM6800-MGR. Consulte la Guía para Inicio Rápido de Operación de CM6800-MGR para obtener instrucciones para instalar el CM6800-MGR.

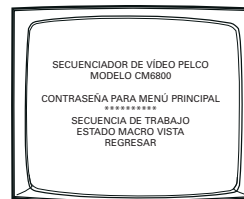
El CM6800 se envía de fábrica con una configuración de programación por defecto. Si ésta es aceptable, el CM6800 puede funcionar sin que el usuario deba hacer ninguna programación. Pero es posible que programar la configuración de las siguientes funciones:

- Hora y fecha
- Títulos de cámara
- Control PTZ vía cable de conexión de datos
- Puertos de comunicación: Para conectar teclados remotos al COM 4 (la conexión alternativa que se muestra en la Figura 1), cambie las configuraciones del Puerto 4.


## Acceso al modo Programación:

Si todavía no lo hizo, seleccione el monitor. Si aparece el menú Cámara en la pantalla KBD960/KBR960 LCD, presione  para salir.

1. Presione la tecla PGM (o seleccione  en el KBD960/KBR960). Aparece la pantalla Contraseña.



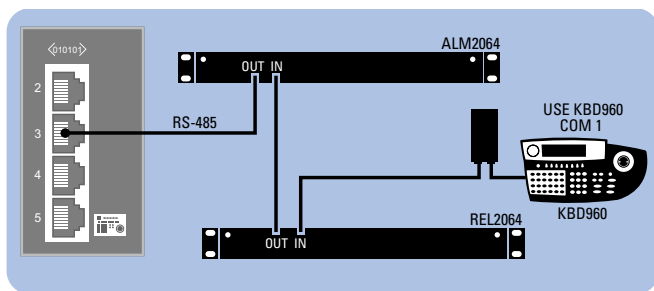
**NOTA:** En el KBD960/KBR960 primero debe seleccionar  y .

Después introduzca el PIN definido (por defecto: 1234), y seleccione .

2. Introduzca la contraseña por defecto: 2899100. Aparecerá el Menú Principal.

## Figura 2. Conexión de Múltiple Dispositivos

Cualquier dispositivo M único se puede conectar al Puerto 3 usando un cable directo. Si se necesitan múltiples dispositivos, conéctelos de la siguiente manera.



### CONFIGURACIÓN POR DEFECTO DE COM 3:

M, RS-485, 19200 baudios, sin paridad, 8 bits de datos, 1 bit de parada

### Configuración de dispositivos:

Cada dispositivo M conectado al CM6800 debe tener una dirección local única. Para obtener instrucciones detalladas sobre la configuración de dispositivos, consulte el manual del dispositivo adecuado.

### Configuración de interruptores DIP ALM2064 y REL2064:

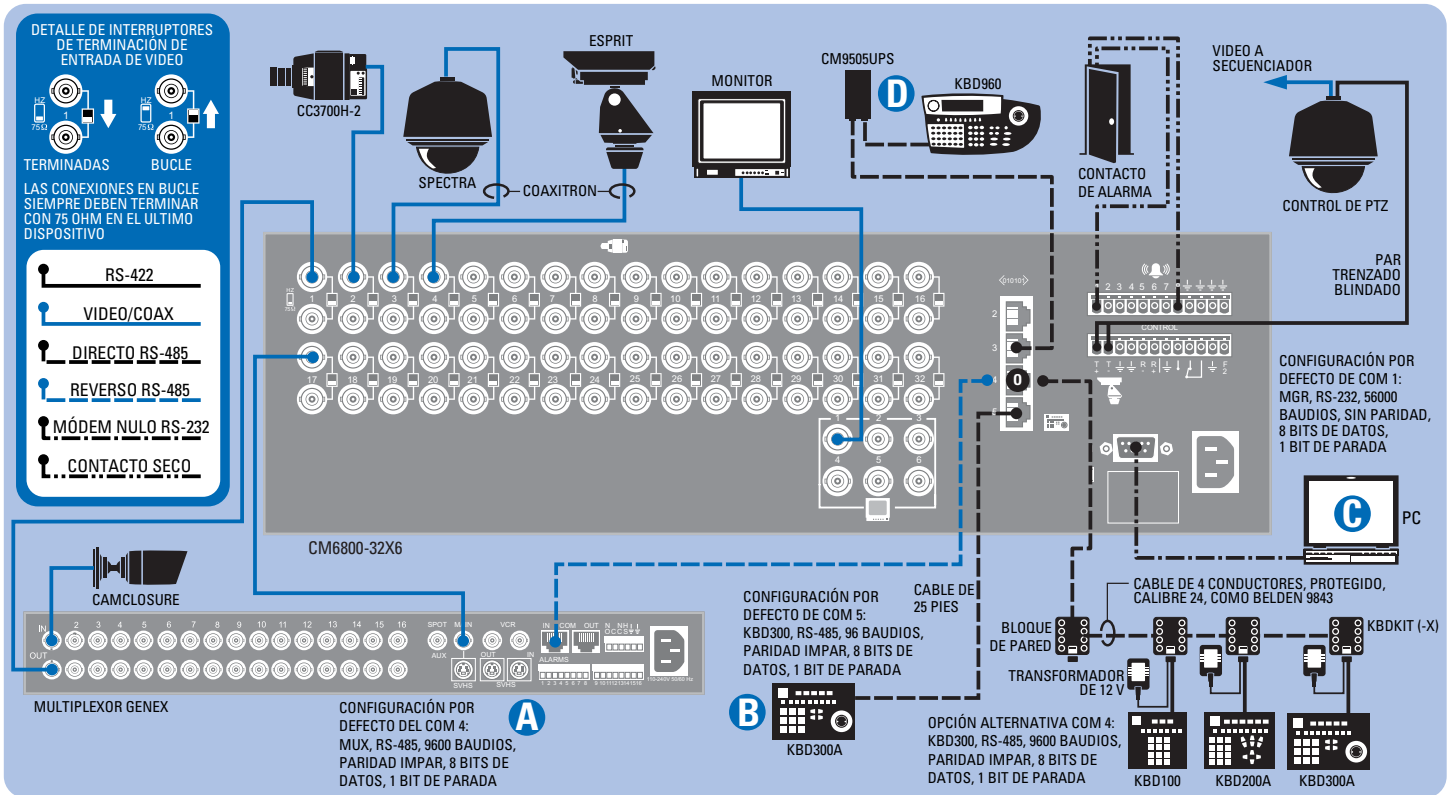
(Nota: Los interruptores DIP están ubicados detrás de la cubierta del panel frontal)

1. Coloque los interruptores DIP 1-8 SW2 en las posiciones de dirección local adecuadas.
2. Active la alimentación eléctrica.

### Configuración de KBD960:

1. Coloque el interruptor DIP 2 en posición ON.
2. Ingrese al modo Configuración.
3. Seleccione los baudios y configure la dirección local.
4. Vuelva a colocar el interruptor DIP 2 en posición OFF.
5. Presione el icono EXIT en el teclado de la ventana LCD.

Figura 1. Conexiones de CM6800-32X6



Cada puerto CM6800-32X6 está configurado para un uso o tipo de dispositivo específico. Use los puertos como se indica, o consulte el Manual de Instalación y Funcionamiento de CM6800-32X6 para ver opciones adicionales.

- A** Genex® debe estar en modo esclavo. Configure cada cámara Genex® (mediante la pantalla de programación de cámara CM6800):

CONTROL: MUX  
DIRECCIÓN DE PUERTO: debe coincidir con la "Ident. de Unidad" de Genex®

- B** El puerto 5 alimenta 1 teclado.

Configuración de interruptor DIP (dirección 0) por defecto KBD300A:

Interruptores DIP 1-8 apagados (todos hacia arriba)



- C** Consulte la Figura 3 para ver las conexiones de PC. También consulte la Guía para Inicio Rápido de Operación de CM6800-MGR para ver la configuración de PC.

- D** Consulte la Figura 2 para obtener la configuración del dispositivo M.

Figura 3. Conexión a PC

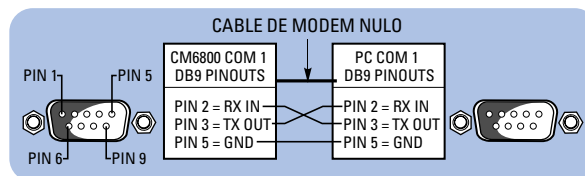
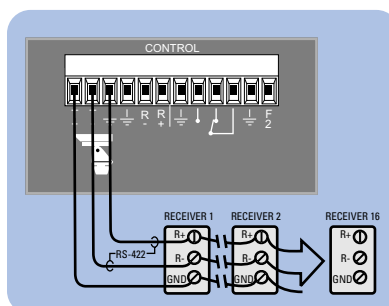


Figura 4. Conexiones de Control PTZ



#### CONFIGURACIÓN CM6800

Identificar el tipo de control de receptor de cada cámara como PTZ-A. Configurar el puerto PTZ-A según el tipo de comunicación (P o D).

#### CONFIGURACIÓN CÁMARA/RECEPTOR

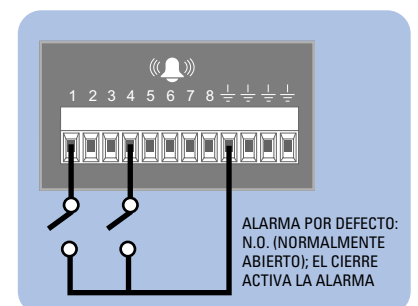
Consulte el manual de instalación de cámara adecuado para obtener la configuración y lista de direcciones.

#### CONFIGURACIÓN POR DEFECTO DE PTZ-A:

PTZ-P, RS-422, 4800 baudios, sin paridad, 8 bits de datos, 1 bit de parada

Distancia máxima de cable: 4,000 pies (1,219 m)  
(Para una configuración en "estrella" use un CM9760-CDU-T)

Figura 5. Conexiones de alarmas



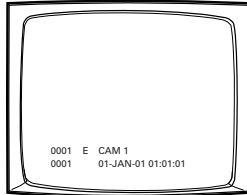
# INSTALAÇÃO DO COMPUTADOR MATRICIAL CM6800-32X6

## Etapa nº 1. Instalar o CM6800 e todos os componentes do sistema.

Consulte as ilustrações do Guia de Instalação Rápida para obter uma visão geral das conexões do sistema.

## Etapa nº 2. Ligar a eletricidade do sistema.

A imagem de vídeo da câmara 1 e a data/hora aparecerão em todos os monitores do sistema.



A hora muda em incrementos de um segundo. **AGUARDE 5 SEGUNDOS.**

## Etapa nº 3. Inicializar os teclados.

Em cada teclado, selecione um monitor:

1. Digite o número do monitor que estiver olhando.
2. Aperte a tecla MON.

Se o indicador luminoso não mostrar o número do monitor, repita as etapas 1 e 2.

## Etapa nº 4. Mudar câmaras e selecionar monitores

Depois de inicializar os teclados, é possível

- Selecionar monitores: Digite o número do monitor e, em seguida, aperte a tecla MON.
- Mudar câmaras: Aperte PREV ou NEXT, ou digite o número da câmara e, em seguida, aperte a tecla CAM.
- Receptores de protocolo de controle ampliado Coaxitron®: Selecione uma câmara apropriada e use a função PTZ. Os outros protocolos de controle de recepção precisam de alterações na programação.

## Etapa nº 5. Programar o sistema.

No modo de programação ou usando o software CM6800-MGR, configure o CM6800 para o seu uso específico. Consulte o Guia de Instalação Rápida do CM6800-MGR para obter as instruções de instalação do CM6800-MGR.

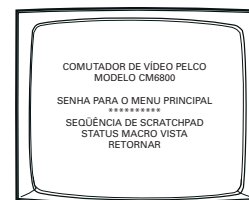
Os ajustes de programação padrão do CM6800 são predefinidos na fábrica. Se esses ajustes padrão servirem, o CM6800 pode ser operado sem que o usuário precise fazer nenhuma programação. No entanto, é possível programar os seguintes ajustes:

- Hora e data
- Títulos das câmaras
- Controle PTZ através de conexões de dados por cabo
- Portas de comunicação – Para conectar teclados remotos à COM 4 (a conexão alternativa demonstrada na Figura 1), altere os ajustes da Porta 4.

## Acesso ao modo de programação:

Se ainda não o tiver feito, selecione o monitor. Se o menu da câmara aparecer no display de cristal líquido KBD960/KBR960, aperte para sair.

1. Aperte a tecla PGM (ou selecione no KBD960/KBR960). A tela de senha será apresentada.

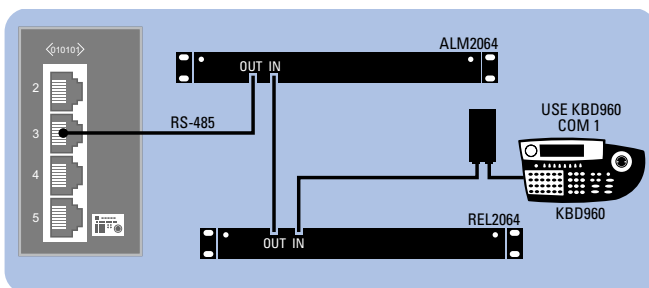


**OBSERVAÇÃO:** No KBD960/KBR960, primeiro é necessário selecionar e . Em seguida, digite a identificação (padrão: 1234) e selecione .

2. Digite a senha padrão: 2899100. O menu principal será exibido.

## Figura 2. Conexão de diversos aparelhos M

É possível conectar qualquer aparelho M único na porta 3 usando-se um cabo simples. Se for necessário o uso de diversos aparelhos, conecte-os como mostrado abaixo.



### PADRÃO DA COM 3:

M, RS-485, 19200 bauds, sem paridade, 8 bits de dados, 1 bit de parada

### Ajustes dos aparelhos:

Cada aparelho M conectado ao CM6800 deve ter um endereço exclusivo. Para obter informações detalhadas sobre os ajustes dos aparelhos, consulte o manual do aparelho correspondente.

### Ajustes do comutador DIP do ALM2064 e REL2064:

(Observação: Os comutadores DIP encontram-se atrás da tampa do painel frontal.)

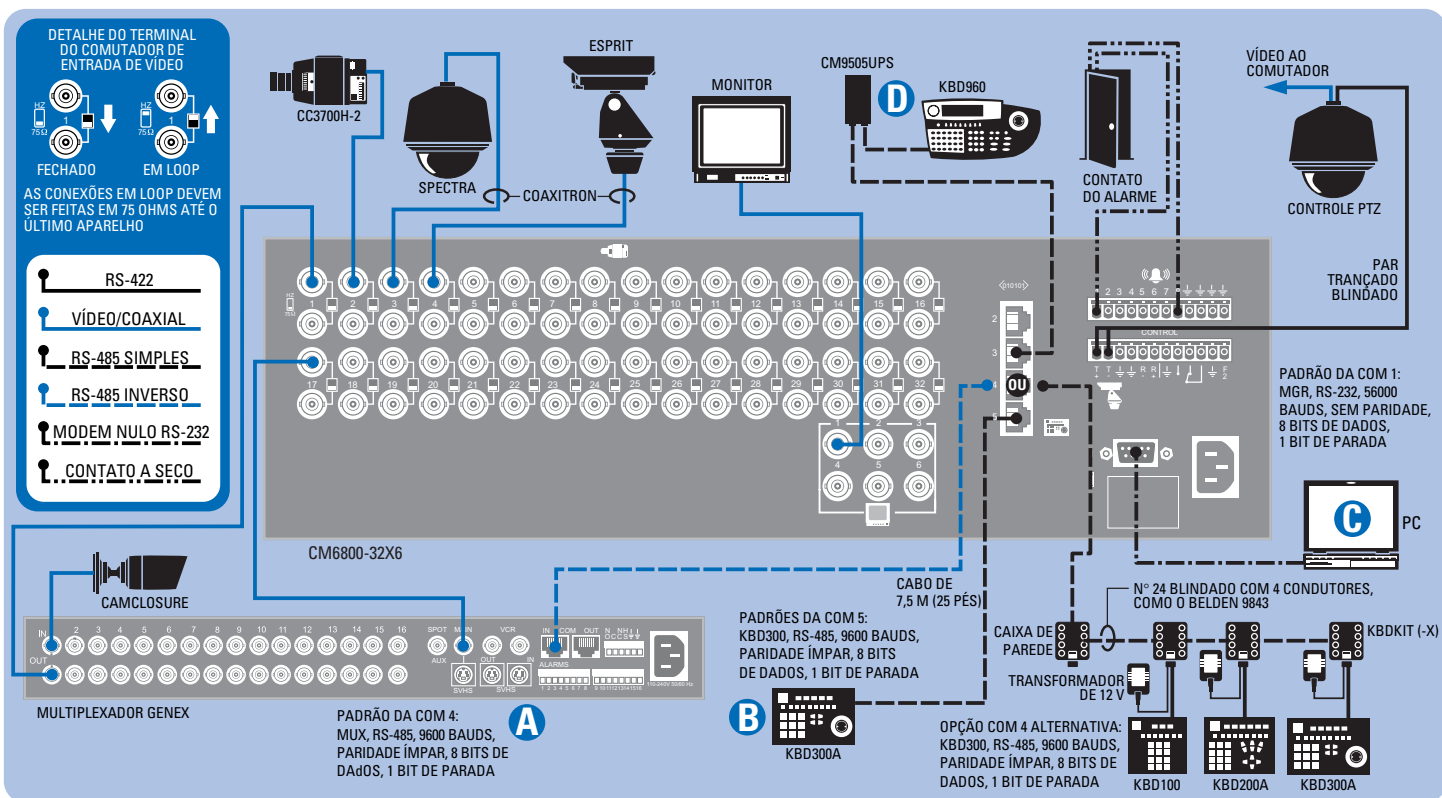
1. Ajuste os comutadores DIP SW2 de 1 a 8 para as posições correspondentes aos endereços locais.
2. Desligue e ligue a força.

### Ajustes do KBD960:

1. Coloque o comutador DIP 2 na posição de ligado (ON).
2. Entre no modo de ajuste.
3. Selecione a taxa de bauds e defina o endereço local.
4. Volte a colocar o comutador DIP 2 na posição de desligado (OFF).
5. Aperte o ícone de saída (EXIT) na tela de cristal líquido do teclado.



Figura 1. Conexões do CM6800-32X6



Cada uma das portas do CM6800-32X6 deve ser configurada para o tipo de aparelho ou uso específico correspondente. Use as portas como mostrado ou consulte o Manual de Instalação e Operação do CM6800-32X6 para conhecer outras opções de conexão.

- A** O Genex® deverá estar em modo escravo. Configure todas as câmeras Genex® (usando a tela de programação de câmeras do CM6800):  
 CONTROLE: MUX  
 ENDEREÇO DA PORTA: deve corresponder à identificação da unidade (Unit ID) da Genex®

- B** A Porta 5 alimenta um teclado.  
 Ajustes do computador DIP padrão (endereço 0) do KBD300A:  
 Computadores DIP de 1 a 8 desligados (todos para cima)
- C** Consulte as conexões para computador pessoal na Figura 3. Consulte também o Guia de Instalação Rápida do CM6800-MGR para saber como configurar o computador.
- D** Consulte os ajustes de aparelhos M na Figura 2.

Figura 3. Conexão para o computador

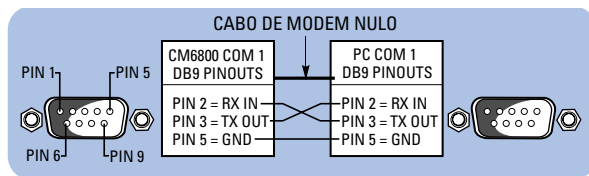
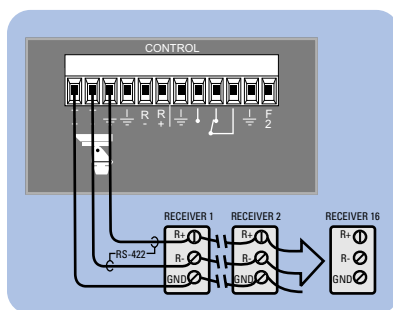


Figura 4. Conexões do controle PTZ



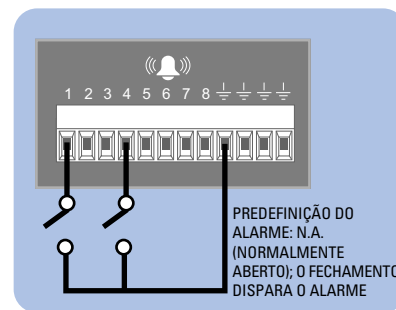
**CONFIGURAÇÃO DO CM6800**  
 Identifique o tipo de controle de recepção de cada uma das câmeras como PTZ-A. Configure a porta PTZ-A para o tipo de comunicação correspondente (P ou D).

**CONFIGURAÇÃO DO RECEPTOR/CÂMERA**  
 Consulte o manual de instalação da câmera correspondente para configurar e ajustar o esquema de endereçamento.

**PADRÕES PTZ-A:**  
 PTZ-P, RS-422, 4800 bauds, sem paridade, 8 bits de dados, 1 bit de parada

Comprimento máximo do cabo: 1219 m (4000 pés)  
 (Para a configuração em "estrela" use um CM9760-CDU-T.)

Figura 5. Conexões do alarme



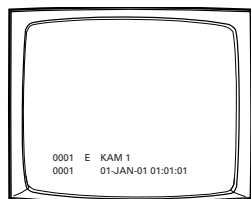
# CM6800-32X6 INSTALLATION

## Schritt 1. CM6800 und alle Systemkomponenten installieren.

Die Abbildungen in der Kurzanleitung bieten einen Überblick über die Systemverbindungen.

## Schritt 2. System hochfahren.

Video von Kamera 1 und Zeit/Datum-Stempel werden auf allen Systemmonitoren angezeigt.



Der Zeitstempel rückt in Schritten zu jeweils einer Sekunde vor. **WARTEN SIE FÜNF SEKUNDEN.**

## Schritt 3. Tastaturen initialisieren.

Wählen Sie über jede Tastatur einen Monitor aus:

1. Geben Sie die Nummer des Monitors ein, den Sie anzeigen.
2. Drücken Sie die Taste MON.

Falls die Tastatur-LED die Monitornummer nicht anzeigt, wiederholen Sie 1 und 2.

## Schritt 4. Kameras wechseln und Monitore auswählen.

Nach der Initialisierung der Tastaturen können Sie

- Monitore auswählen: Geben Sie die Monitornummer ein und drücken Sie dann MON.
- Kameras wechseln: Drücken Sie PREV oder NEXT oder geben Sie die Kameranummer ein und drücken Sie dann CAM.
- Erweiterte Coaxitron® Protokollempfänger steuern: Wählen Sie eine geeignete Kamera und führen Sie eine PTZ-Funktion durch. Andere Empfängersteuerprotokolle erfordern Programmierungsänderungen.


## Schritt 5. System programmieren.


Konfigurieren Sie das CM6800 System für Ihre spezifische Anwendung im Programmiermodus oder über die CM6800-MGR Software. In der CM6800-MGR Kurzanleitung finden Sie Anweisungen zur Installation der CM6800-MGR Software.

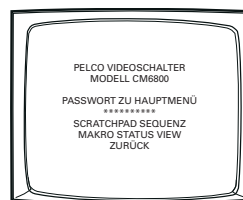
Das CM6800 wird ab Werk mit Standardprogrammireinstellungen geliefert. Sind die Standards annehmbar, kann das CM6800 ohne weitere Benutzerprogrammierung betrieben werden. Sie möchten jedoch evtl. folgende Einstellungen programmieren:




- Zeit und Datum
- Kameratitel
- PTZ-Kontrolle über festverdrahtete Datenverbindungen
- Kommunikationsanschlüsse – Um Fernastaturen an COM 4 anzuschließen (alternativer, in Abbildung 1 dargestellter Anschluss), ändern Sie die Einstellungen von Anschluss 4.

## Auf Programmierungsmodus zugreifen:

Wählen Sie den Monitor aus, falls dies noch nicht erfolgt ist. Wenn das Kamera-Menü auf der KBD960/KBR960 LCD-Anzeige angezeigt wird, wählen Sie , um zu beenden.

1. Drücken Sie die Taste PGM (oder wählen Sie  auf dem KBD960/KBR960). Der Kennwortbildschirm wird angezeigt.

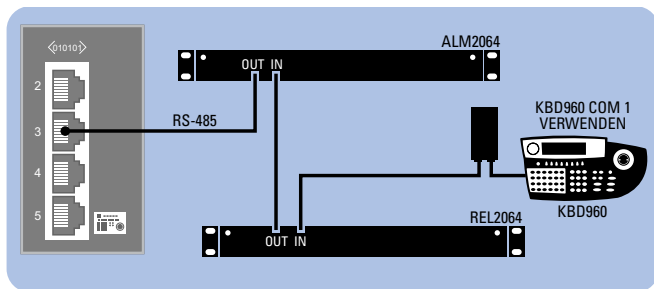


**HINWEIS:** Am KBD960/KBR960 müssen Sie zuerst  und dann  auswählen. Geben Sie dann die Definitions-ID ein (Standard: 1234) und wählen Sie .

2. Geben Sie das Standardkennwort ein: 2899100. Das Hauptmenü wird angezeigt.

## Abbildung 2. mehrere M-Geräte

Jedes einzelne M-Gerät kann mit einem geraden Kabel mit Anschluss 3 verbunden werden. Falls mehrere Geräte benötigt werden, wie unten dargestellt anschließen.



### COM 3 STANDARDS:

M, RS-485, 19200 Baud, Keine Parität, 8 Datenbits, 1 Stoppbit

### Geräteeinstellungen:

Jedes mit dem CM6800 verbundene M-Gerät muss eine eindeutige lokale Adresse aufweisen. Detaillierte Anweisungen zu den Geräteeinstellungen sind im jeweiligen Gerätehandbuch zu finden.

### ALM2064 und REL2064 DIP-Schalter-Einstellungen:

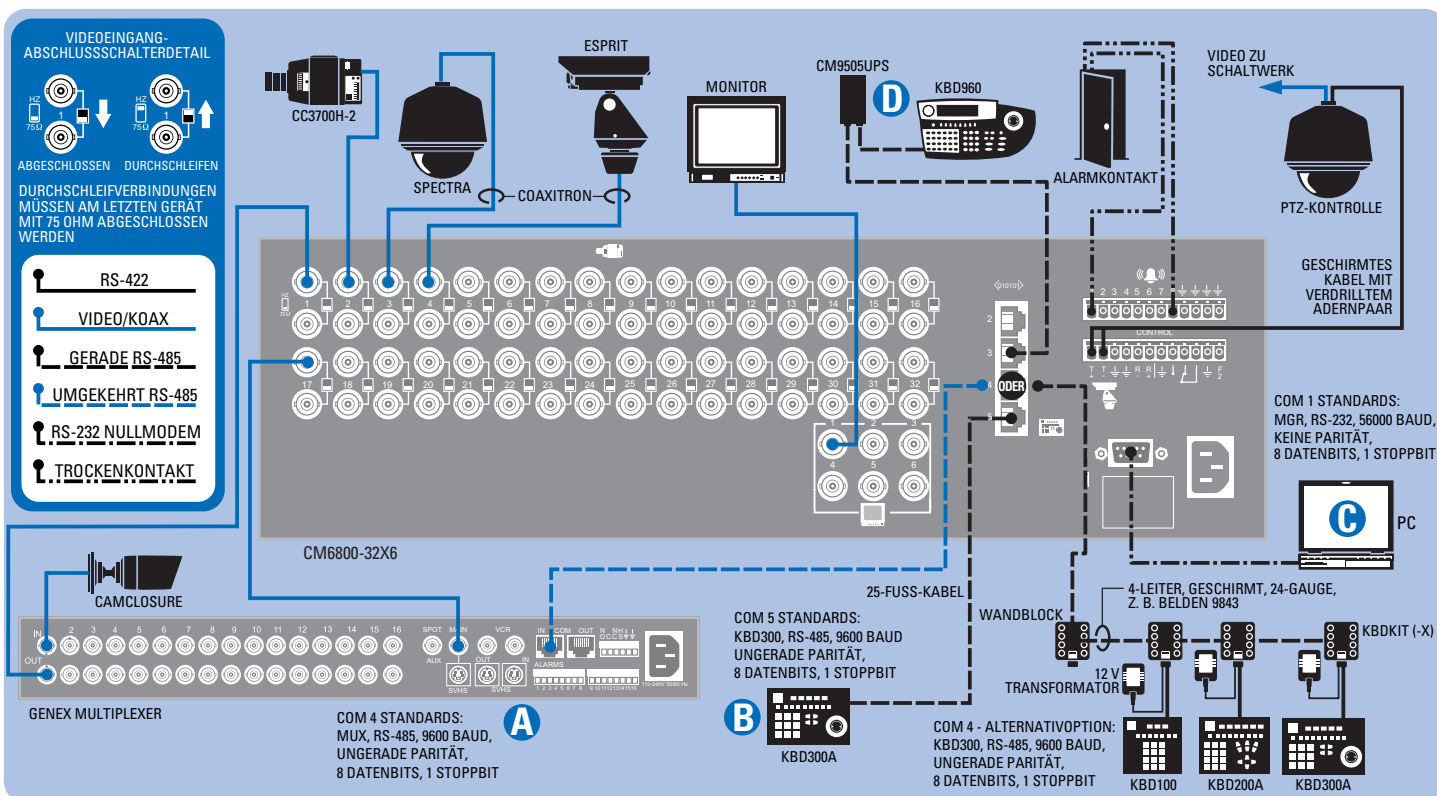
(Hinweis: DIP-Schalter befinden sich hinter der vorderen Abdeckung.)

1. SW2, DIP-Schalter 1-8 auf die jeweiligen lokalen Adresspositionen einstellen.
2. Schalten Sie den Strom ein.

### KBD960 Einstellungen:

1. Stellen Sie DIP-Schalter 2 auf ON.
2. Schalten Sie auf Setup-Modus.
3. Wählen Sie die Baudrate und stellen Sie die lokale Adresse ein.
4. Stellen Sie DIP-Schalter 2 wieder auf OFF.
5. Drücken Sie das Symbol EXIT auf dem Tastatur-LCD-Bildschirm.

Abbildung 1. CM6800-32X6 Verbindungen



Jeder CM6800-32X6 Anschluss ist für einen bestimmten Geräte- oder Verwendungstyp konfiguriert. Verwenden Sie die Anschlüsse wie abgebildet oder schlagen Sie in der CM6800-32X6 Installations-/Bedienungsanleitung nach, um sich über weitere Optionen zu informieren.

- A** Genex® muss im Slave-Modus sein. Konfigurieren Sie jede Genex® Kamera (über den CM6800 Kamera-Programmierschirm):  
R/X TYP: MUX  
PORTADRESSE: muss Genex® „Geräte-ID“ entsprechen

- B** Anschluss 5 speist Tastatur 1.

KBD300A Standard-(Adresse 0)-DIP-Schalteneinstellungen:  
DIP-Schalter 1-8 aus (alle oben)



- C** Abbildung 3 zeigt die PC-Verbindungen. Angaben zur PC-Einrichtung siehe auch CM6800-MGR Kurzanleitung.
- D** M-Geräteeinstellungen siehe Abbildung 2.

Abbildung 3. PC-Anschluss

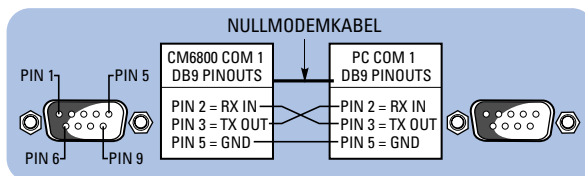
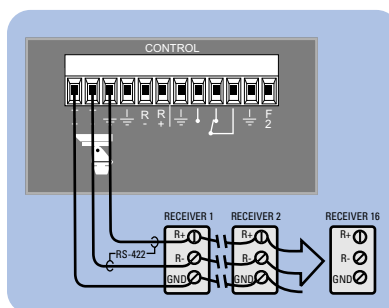


Abbildung 4. PTZ-Kontrollverbindungen



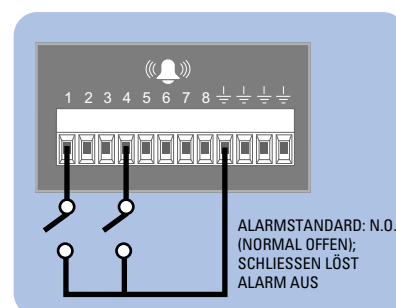
**CM6800 KONFIGURATION**  
Identifizieren Sie den Empfängerkontrolltyp jeder Kamera als PTZ-A. Konfigurieren Sie den PTZ-A Anschluss für den Kommunikationstyp (P oder D).

**KAMERA/EMPFÄNGERKONFIGURATION**  
In der jeweiligen Kamerainstallationsanleitung finden Sie die Konfigurations- und Adressierungsschema-Einstellungen.

**PTZ-A STANDARDS:**  
PTZ-P, RS-422, 4800 Baud, Keine Parität, 8 Datenbits, 1 Stoppbit

Maximaler Kabelabstand 4000 Fuß (1219 m)  
(Für eine Sternkonfiguration CM9760-CDU-T verwenden.)

Abbildung 5. Alarmverbindungen



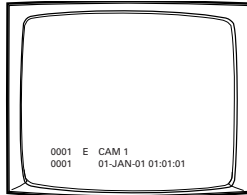
# INSTALLATION DE LA CM6800-32X6

## Étape 1. Installez la CM6800 et tous les composants de votre système.

Reportez-vous aux illustrations de démarrage rapide qui présentent succinctement les connexions du système.

## Étape 2. Mettez le système en route.

La vidéo provenant de la caméra 1 et le cachet de l'horodateur apparaissent sur tous les moniteurs du système.



L'heure avance par incréments d'une seconde. **ATTENDEZ CINQ SECONDES.**

## Étape 3. Initialisez les claviers.

Sélectionnez un moniteur à partir de chaque clavier :

1. Entrez le numéro du moniteur que vous affichez.
2. Appuyez sur la touche MON.

Si la DEL du clavier n'affiche pas le numéro du moniteur, répétez les étapes 1 et 2.

## Étape 4. Commutez les caméras et sélectionnez les moniteurs.

Après avoir initialisé les claviers, vous pouvez

- Sélectionner les moniteurs : entrez le numéro du moniteur, puis appuyez sur la touche MON.
- Commutez les caméras : soit appuyez sur PREV ou NEXT, soit entrez le numéro de la caméra, puis appuyez sur la touche CAM.
- Contrôlez les récepteurs de protocole Extended Coaxitron® : Sélectionnez une caméra adaptée, puis utilisez une fonction PTZ. Les autres protocoles de contrôle de récepteur nécessitent des changements de programmation.

## Étape 5. Programmez votre système.

Configurez la CM6800 selon votre application spécifique en utilisant le mode de programmation ou par l'intermédiaire du logiciel CM6800-MGR. Reportez-vous au guide de démarrage rapide du CM6800-MGR pour obtenir des instructions sur l'installation du CM6800-MGR.

La CM6800 est expédiée de l'usine avec des paramètres de programmation par défaut. Si ces paramètres par défaut sont acceptables, la CM6800 peut être utilisée sans aucune programmation de l'utilisateur. Nous vous conseillons cependant de programmer les paramètres suivants :

- Heure et date
- Titres de caméra
- Contrôle PTZ par l'intermédiaire de connexions de données par câbles
- Ports de communication – Pour connecter des claviers à distance vers COM 4 (autre connexion présentée dans la Figure 1), changez les configurations du port 4.

### Accédez au mode de programmation :

Sélectionnez le moniteur si vous ne l'avez pas déjà fait. Si le menu Caméra apparaît sur l'affichage à cristaux liquides KBD960/KBR960, appuyez sur pour le quitter.

1. Appuyez sur la touche PGM (ou sélectionnez sur le KBD960/KBR960). L'écran du mot de passe apparaît.

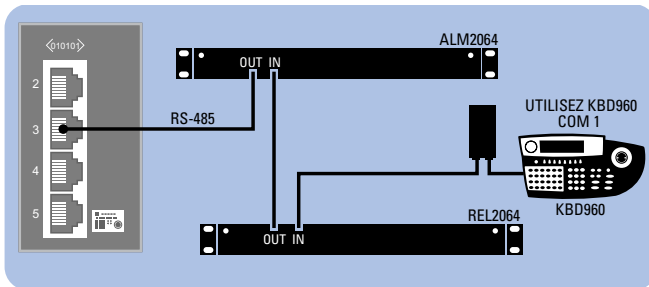


**REMARQUE :** sur le KBD960/KBR960, vous devez commencer par sélectionner puis . Entrez ensuite le PIN de définition (1234 par défaut), puis sélectionnez .

2. Entrez le mot de passe par défaut : 2899100. Le menu principal apparaît.

## Figure 2. Connexion de plusieurs dispositifs M

N'importe quel dispositif M unique peut être connecté au port 3 à l'aide d'un câble direct. Si plusieurs dispositifs sont nécessaires, connectez-les comme illustré ci-dessous.



### PARAMÈTRES PAR DÉFAUT DU COM 3 :

M, RS-485, 19200 bauds, sans parité, 8 bits de données, 1 bit d'arrêt

### Paramétrage du dispositif :

Chaque dispositif M connecté à la CM6800 doit avoir une adresse locale unique. Reportez-vous au manuel du dispositif approprié pour obtenir des instructions détaillées sur son paramétrage.

### Paramétrage de ALM2064 et du commutateur REL2064 DIP :

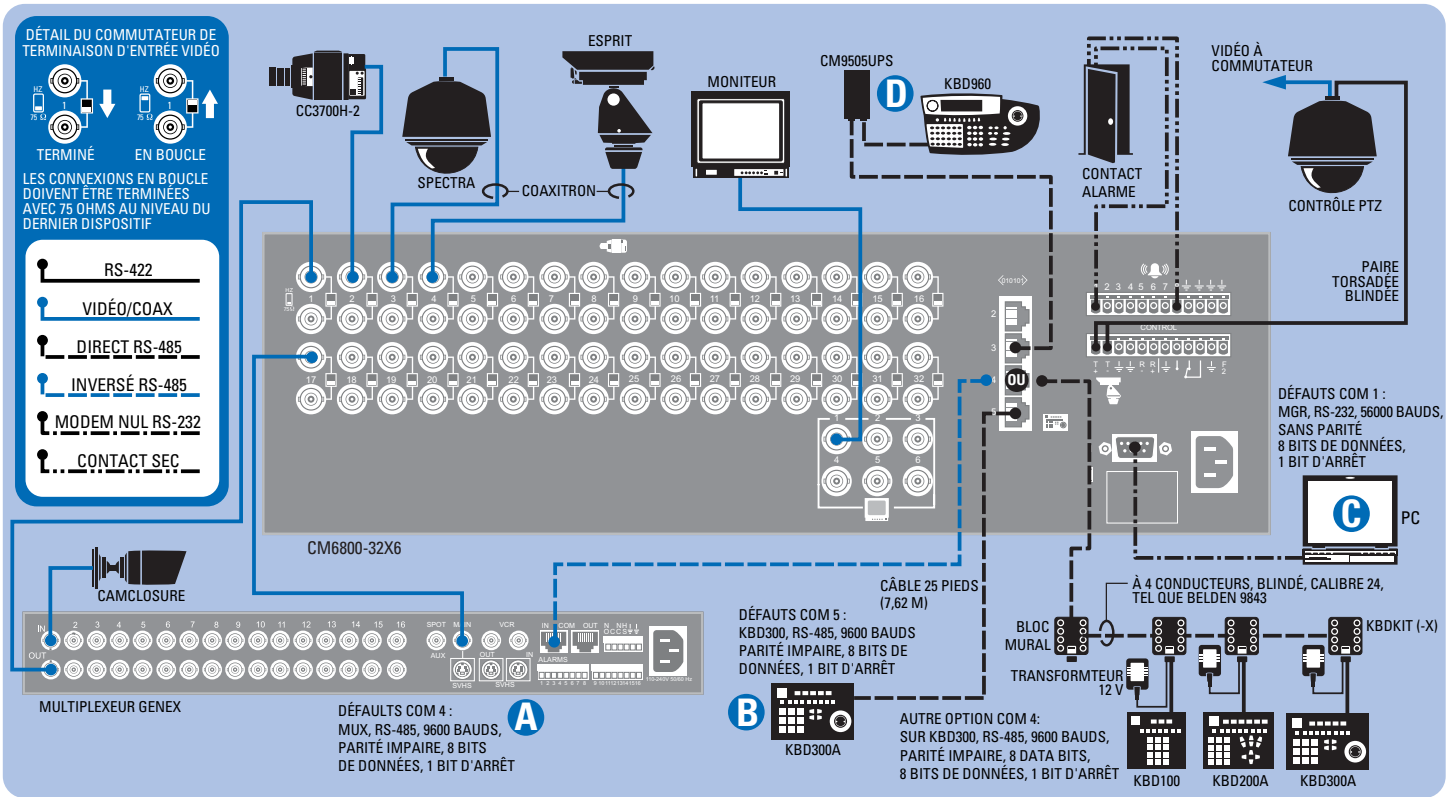
(Remarque : les commutateurs DIP sont situés derrière le couvercle du panneau avant.)

1. Paramétrez SW2 et les commutateurs DIP 1 à 8 en fonction des positions d'adresse locale appropriées.
2. Mettez hors tension puis à nouveau sous tension.

### Paramétrage de KBD960 :

1. Réglez le commutateur DIP 2 sur la position ON.
2. Entrez dans le mode de réglage.
3. Sélectionnez la vitesse en bauds et paramétrez l'adresse locale.
4. Remettez le commutateur DIP 2 sur la position OFF.
5. Sélectionnez l'icône EXIT de l'écran à cristaux liquides du clavier.

Figure 1. Connexions de la CM6800-32X6



Chaque port de la CM6800-32X6 est configuré pour un type spécifique de dispositif ou d'utilisation. Utilisez les ports comme indiqué, ou reportez-vous au manuel d'installation/d'utilisation de la CM6800-32X6 indiquant les options supplémentaires.

- A** Genex® doit être en mode esclave. Configurez chaque caméra Genex® (par l'intermédiaire de l'écran de programmation de caméra de la CM6800) :  
CONTRÔLE: MUX  
ADRESSE PORT : doit correspondre à l' « ID de l'unité » Genex®

- B** Le port 5 alimente 1 clavier.  
Paramétrage par défaut des commutateurs DIP (adresse 0) KBD300A :  
Commutateurs DIP 1 à 8 en position off (vers le haut)
- C** Reportez-vous à la figure 3 indiquant les connexions de PC. Reportez-vous également au guide de démarrage rapide du CM6800-MGR qui explique le paramétrage du PC.
- D** Reportez-vous à la figure 2 indiquant le paramétrage des dispositifs M.



Figure 3. Connexion PC

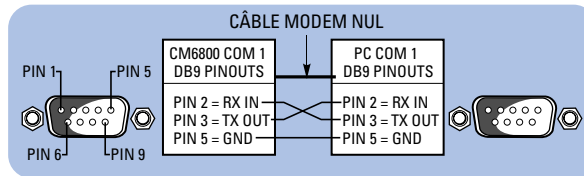
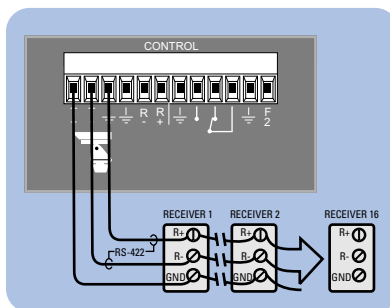


Figure 4. Connexions de contrôle PTZ



**CONFIGURATION DE LA CM6800**

Identifiez le type de contrôle de récepteur de chaque caméra en tant que PTZ-A. Configurez le port PTZ-A en fonction du type de communication (P ou D).

**CONFIGURATION DES CAMÉRAS/RÉCEPTEURS**

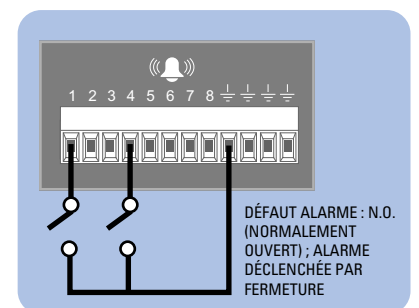
Reportez-vous au manuel d'installation de caméra approprié pour obtenir la configuration et le schéma d'adressage.

**PARAMÈTRES PAR DÉFAUT PTZ-A :**

PTZ-P, RS-422, 4800 bauds, sans parité, 8 bits de données, 1 bit d'arrêt

Distance de câble maximum : 4 000 pieds (1 219 m)  
(Pour une configuration en étoile, utilisez le CM9760-CDU-T.)

Figure 5. Connexions des alarmes



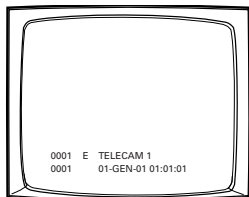
# INSTALLAZIONE DELL'UNITÀ CM6800-32X6

## 1. Installare l'unità CM6800 e tutti i componenti del sistema.

Consultare l'illustrazione di Avviamento rapido per una panoramica veloce dei collegamenti del sistema.

## 2. Accendere il sistema.

Le immagini video provenienti dalla telecamera e l'indicazione Ora/Data appaiono su tutti i monitor del sistema.



L'indicazione dell'ora avanza in incrementi di un secondo. **ATTENDERE CINQUE SECONDI.**

## 3. Inizializzare le tastiere.

Selezionare un monitor utilizzando ognuna delle tastiere:

1. Inserire il numero di riferimento del monitor che si sta guardando.
2. Premere il tasto MON.

Nel caso in cui il LED della tastiera non visualizzi il numero del monitor, ripetere le operazioni descritte ai punti 1 e 2.

## 4. Cambiare telecamera e selezionare i monitor.

Dopo aver inizializzato le tastiere è possibile

- Selezionare i monitor: inserire il numero del monitor, poi premere il tasto MON.
- Cambiare la telecamera: premere PREV o NEXT, o inserire il numero della telecamera e premere il tasto CAM.
- Controllare i ricevitori di protocollo Extended Coaxitron®: selezionare una telecamera adatta e utilizzare una funzione PTZ. I protocolli di controllo di altri ricevitori richiedono di modifiche di programmazione.

## 5. Programmare il sistema.

Configurare l'unità CM6800 secondo l'applicazione specifica in modalità di programmazione o tramite il software del CM6800-MGR. Consultare la Guida di avviamento rapido dell'unità CM6800-MGR per le istruzioni relative alla sua installazione.

L'unità CM6800 viene spedita dalla fabbrica con delle impostazioni di programmazione predefinite. Se queste impostazioni sono accettabili, l'unità CM6800 può essere utilizzata senza dover essere programmata dall'utente. Tuttavia, l'utente potrebbe voler modificare le impostazioni seguenti:

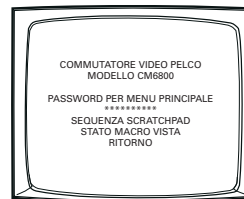
- Ora e data
- Titoli della telecamera
- Controllo PTZ tramite collegamenti dati via filo
- Porte di comunicazione – Per collegare tastiere remote alla porta COM 4 (il collegamento alternativo illustrato nella Figura 1), modificare le impostazioni della Porta 4.

### Accesso alla modalità di programmazione:

Se non l'avete ancora fatto, selezionare il monitor. Se viene visualizzato il menu

Telecamera sul display a cristalli liquidi del KBD960/KBR960, premere per uscirne.

1. Premere il tasto PGM (o selezionare sul KBD960/KBR960). Viene visualizzata la schermata Password.

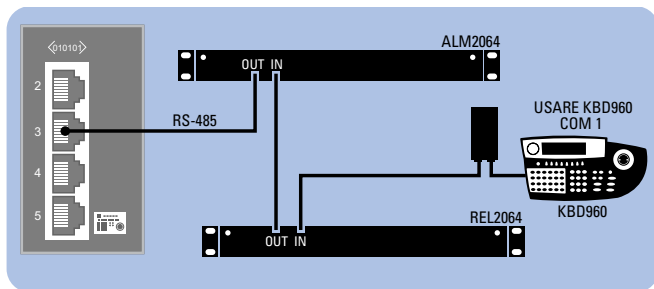


**NOTA:** sul KBD960/KBR960 vanno prima selezionati e . Va poi inserito il PIN di Definizione (Valore predefinito: 1234) e selezionato .

2. Inserire la password predefinita: 2899100. Viene visualizzato il Menu principale.

## Figura 2. Collegamento di dispositivi M Multipli

Tutti i dispositivi M singoli possono essere collegati alla Porta 3 utilizzando un cavo diritto. Nel caso si desiderassero dispositivi multipli, collegarli come illustrato di seguito.



### IMPOSTAZIONI PREDEFINITE COM 3:

M, RS-485, 19200 baud, nessuna parità, 8 bit di dati, 1 bit di arresto

### Impostazioni del dispositivo:

Ogni dispositivo M collegato all'unità CM6800 deve avere un indirizzo locale univoco. Per le istruzioni dettagliate sulle impostazioni dei dispositivi, consultare il relativo manuale.

### Impostazioni dei commutatori DIP ALM2064 e REL2064:

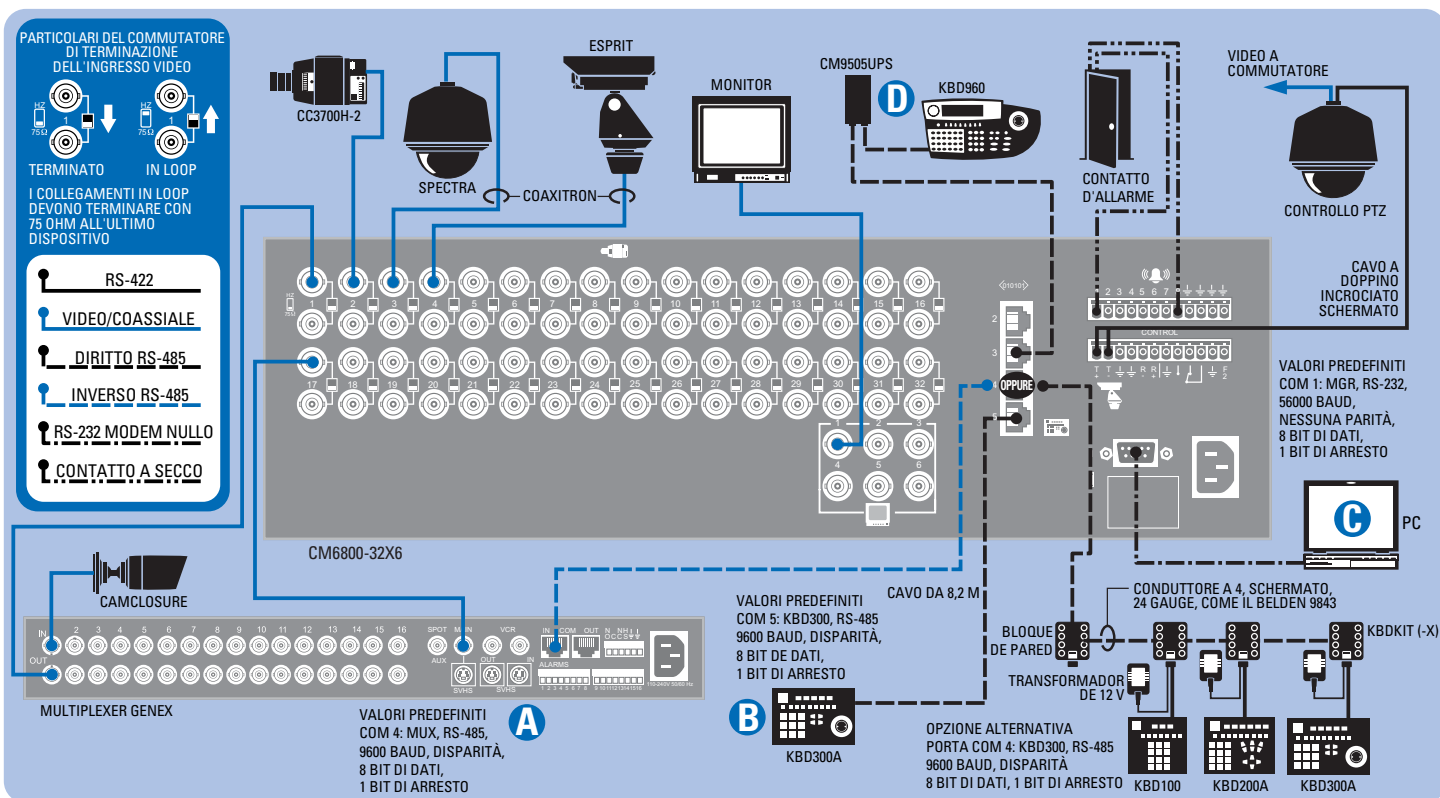
(Nota: i commutatori DIP sono ubicati dietro il coperchio del pannello anteriore.)

1. Impostare SW2, commutatori DIP da 1 a 8 sulle posizioni di indirizzo locale appropriate.
2. Accendere il collegamento elettrico.

### Impostazioni di KBD960:

1. Impostare il commutatore DIP 2 sulla posizione ON [acceso].
2. Entrare nella modalità Impostazione.
3. Selezionare il valore di Baud ed impostare l'indirizzo locale.
4. Riportare il commutatore DIP 2 sulla posizione OFF [spento].
5. Premere l'icona EXIT [uscire] sullo schermo a cristalli liquidi della tastiera.

Figura 1. Collegamenti dell'unità CM6800-32X6



Ogni porta dell'unità CM6800-32X6 è configurata per un tipo particolare di dispositivo o di utilizzo. Utilizzare le porte come illustrato, o consultare il Manuale d'installazione/funzionamento per ulteriori opzioni.

- A** Genex® deve essere in modalità asservita. Configurare ogni telecamera Genex® (utilizzando la schermata di programmazione dell'unità CM6800):  
 CONTROLLO: MUX  
 INDIRIZZO DELLA PORTA: deve corrispondere al valore "ID dell'unità" Genex®

- B** La porta 5 alimenta una tastiera.

Valori predefiniti del commutatore DIP KBD300A (indirizzo 0):  
 commutatori DIP da 1-8 spenti (tutti verso l'alto)



- C** Consultare la Figura 3 per i collegamenti del PC. Inoltre consultare la Guida di avviamento rapido dell'unità CM6800-MGR per le impostazioni del PC.

- D** Consultare la Figura 2 per le impostazioni relative al dispositivo M.

Figura 3. Collegamento PC

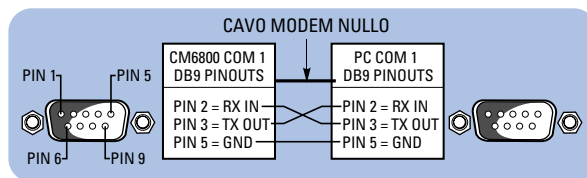
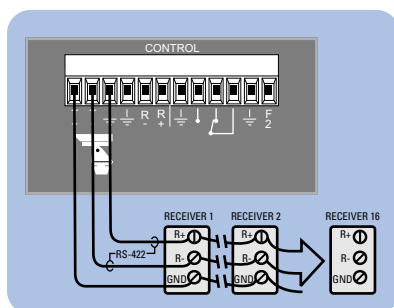


Figura 4. Collegamenti di controllo PTZ



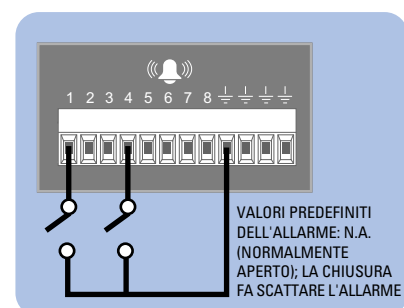
**CONFIGURAZIONE DELL'UNITÀ CM6800**  
 Identificare il tipo di controllo del ricevitore di ogni telecamera come PTZ-A. Configurare la porta PTZ-A per il tipo di comunicazione (P o D).

**CONFIGURAZIONE DELLA TELECAMERA/DEL RICEVITORE**  
 Consultare il manuale d'installazione appropriato per le impostazioni di configurazione e d'indirizzamento.

**VALORI PREDEFINITI PTZ-A:**  
 PTZ-P, RS-422, 4800 baud, nessuna parità, 8 bit di dati, 1 bit di arresto

Lunghezza massima del cavo 4.000 piedi (1219 m.)  
 (Per una configurazione "ottimale" usare un CM9760-CDU-T.)

Figura 5. Collegamenti d'allarme



**VALORI PREDEFINITI DELL'ALLARME:** N.A. (NORMALMENTE APERTO); LA CHIUSURA FA SCATTARE L'ALLARME

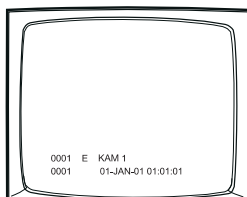
# CM6800-32X6 INSTALACJA

## Czynność 1. Instalacja CM6800 oraz pozostałych elementów systemu.

Odnośnie informacji dotyczących połączeń systemowych odwołaj się do informatora Quick Start.

## Czynność 2. Włączenie zasilania.

Na wszystkich monitorach systemu pojawia się podgląd z kamery nr 1 oraz „pieczęć” z datą/godziną.



„Pieczęć” daty/godziny zmienia się w odstępach 1-sekundowych. **ODCZEKAJ PIĘĆ SEKUND.**

## Czynność 3. Inicjalizacja klawiatur.

Wybierz monitor z każdej przyłączonej klawiatury:

1. Wprowadź numer podglądanego monitora.
2. Wciśnij klawisz MON.

Jeżeli dioda świecąca monitora nie podaje jego numeru, powtarzamy 1 i 2.

## Czynność 4. Przelączenie kamer i wybór monitorów .

Po inicjalizacji klawiatur można

- Wybrać monitory: wprowadzamy numer monitora, następnie wciskamy klawisz MON.
- Przelączyć kamery: wciskamy PREV lub NEXT, lub wprowadzamy numer kamery, następnie wciskamy klawisz CAM.
- Sterować odbiornikami formatu Extended Coaxitron® Protocol: wybieramy odpowiednią kamerę i wykonujemy funkcję PTZ. Inne protokoły sterujące odbiornikami wymagają modyfikacji oprogramowania.


## Czynność 5. Programowanie systemu.

Konfigurujemy system CM6800 w trybie programowania lub poprzez CM6800-MGR do pożądanego aktualnie zastosowania. Patrz informator Quick Start Guide CM6800-MGR, gdzie znajdują się instrukcje instalowania CM6800-MGR.

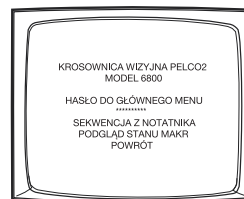
System CM6800 wysyłany jest z wytwórni ze standardowymi (domyślnymi) ustawieniami oprogramowania. Jeżeli ustawienia te są do przyjęcia, CM6800 można uruchomić bez programowania go przez użytkownika. Może jednak zajść potrzeba zaprogramowania następujących ustawień:

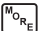


- Godziny i daty,
- Nazw kamer,
- Sterowania PTZ poprzez wbudowane złącza transmisji danych,
- Portów komunikacyjnych – aby przyłączyć klawiatury zdalne do COM 4 (inne możliwe połączenia pokazano na ryc.1), zmieniamy ustawienia portu 4.

## Wejście w tryb programowania:

Jeśli jeszcze nie dokonaliśmy wyboru monitora, zrób to teraz. Jeśli na wyświetlaczu ciekłokrystalicznym KBD960/KBR960 pojawi się menu kamery, wciśnij  aby wyjść z ekranu.

1. Wciśnij klawisz PGM (lub wybierz  na KBD960/KBR960). Pojawi się ekran hasła.

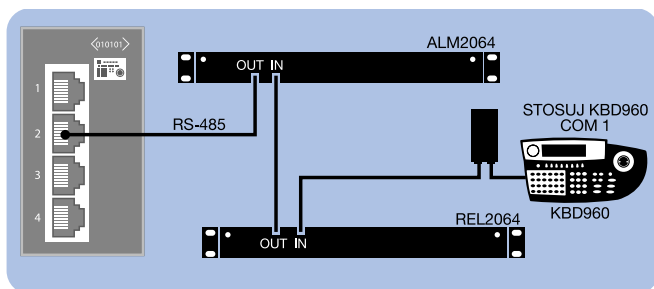


**UWAGA:** W KBD960/KBR960 należy najpierw wybrać  oraz . Następnie wprowadzić wartość dla Określ PIN (domyślnie: 1234), potem wybrać .

2. Wprowadź hasło domyślne: 2899100. Pojawia się Główne Menu.

## Ryc. 2. Przyłączenie dwóch lub więcej urządzeń M

Jedno dowolne urządzenie M można przyłączyć do Portu 3 za pomocą kabla prostego. W przypadku przyłączania dwóch lub więcej urządzeń, przyłączamy je według poniższego schematu.



### USTAWIENIA STANDARDOWE DLA COM 3:

M, RS-485, 19200 Baud, bez kontroli parzystości, 8 bitów danych, 1 bit stopu

### Ustawienia urządzeń:

Każde urządzenie M przyłączone do CM6800 musi posiadać swój niepowtarzalny adres lokalny. Dokładny opis ustawień znajduje się w instrukcji załączonej do każdego urządzenia.

### Ustawienia mikroprzełączników dwurzędowych (tzw. DIP-ów) ALM2064 oraz REL2064:

(Uwaga: Mikroprzełączniki DIP umieszczone są za płytą czołową.)

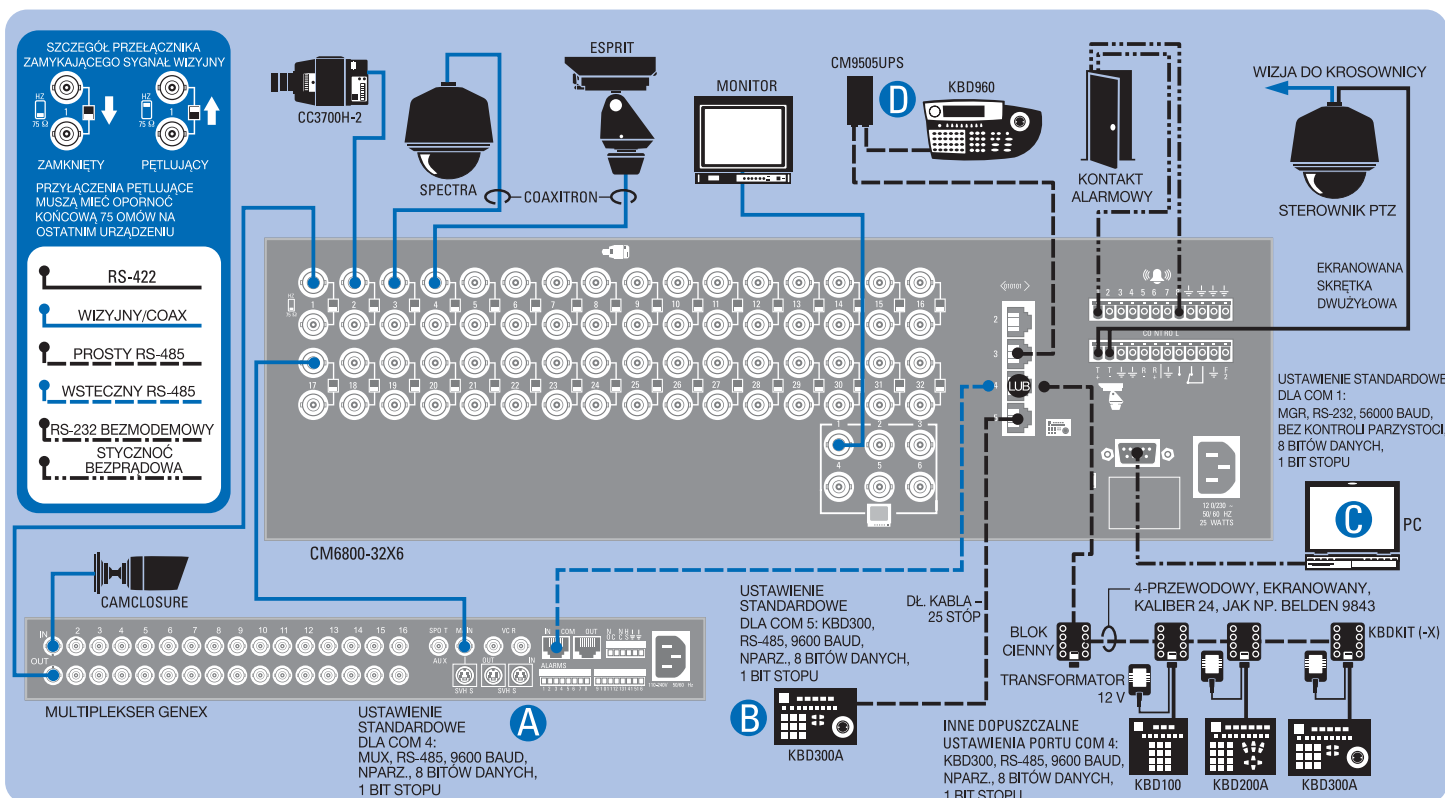
1. Ustawiamy przełączniki DIP od 1 do 8 dla SW2, w odpowiednie położenia adresów lokalnych.
2. Wyłączamy/włączamy zasilanie.

### Ustawienia KBD960:

1. Ustawiamy mikroprzełącznik DIP 2 w położeniu ON.
2. Wchodzimy w tryb konfiguracyjny.
3. Wybieramy prędkość baud i ustawiamy adres lokalny.
4. Przywracamy mikroprzełącznik DIP 2 w położenie OFF.
5. Wciskamy ikonę EXIT na klawiaturze ekranu ciekłokrystalicznego.



Ryc. 1. Przyłączenia CM6800-32X6

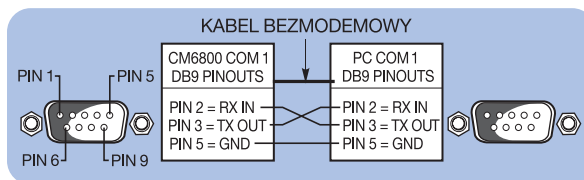


Każdy z portów CM6800-32X6 skonfigurowany jest dla konkretnego rodzaju urządzenia lub zastosowania. Z portów należy skorzystać zgodnie z zamieszczonym schematem lub można odwołać się do instrukcji instalacyjno-operacyjnej CM6800-32X6 odnośnie dodatkowych opcji.

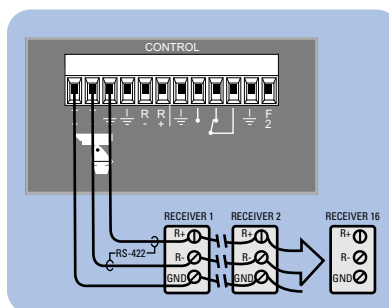
- A** Genex® musi być w trybie podległym. Poszczególne kamery Genex® konfigurujemy zgodnie z podaną niżej instrukcją (poprzez ekran programowania kamery CM6800):  
CONTROL: MUX  
ADRES PORTU: musi odpowiadać ustawieniu „Unit ID” w Genex®

- B** Port 5 obsługuje jedną klawiaturę.  
Standardowe ustawienia mikroprzełączników DIP KBD300A (adres 0):  
Mikroprzełącznik DIP 1-8 wył. (poz. górna)
- C** Przyłączenie PC – patrz Ryc. 3. Konfiguracja PC – patrz Quick Start Guide CM6800-MGR.
- D** Ustawienia urządzeń M – patrz Ryc. 2.

Ryc. 3. Przyłączenie do PC



Ryc. 4. Przyłączenia sterowania PTZ



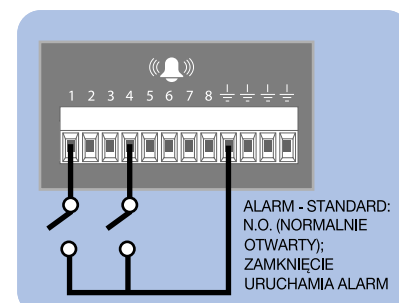
**KONFIGURACJA CM6800**  
Ustawiamy typ sterowania odbiornika poszczególnych kamer na PTZ-A. Konfigurujemy port PTZ-A według rodzaju komunikacji (P lub D).

**KONFIGURACJA KAMERA/ODBIORNIK**  
Schematy konfiguracji i adresowania znajdują się w instrukcji instalacyjnej danej kamery.

**USTAWIENIA STANDARDOWE DLA PTZ-A:**  
PTZ-P, RS-422, 4800 baud, bez kontroli parzystości, 8 bitów danych, 1 bit stopu

Maksymalny zasięg kabla 4 000 stóp (1 219 m)  
(W konfiguracji „gwiazdowej” korzystamy z CM9760-CDU-T.)

Ryc. 5. Kocówki alarmowe



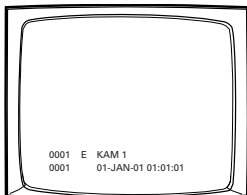
# УСТАНОВКА УСТРОЙСТВА CM6800-32X6

## Этап 1. Установите устройство CM6800 и все компоненты системы.

Общий вид соединений системы приведен на рисунках в “Кратком руководстве”. Если вы подсоединяете два устройства CM6800E-48X8 к системе 96 x 16, то следует руководствоваться указаниями, имеющимися в документе CM6800E-KIT.

## Этап 2. Подайте питание на систему.

На всех мониторах системы появится видеобразное изображение от камеры 1 и отметка времени и даты.



Отметка времени изменяется с приращением по одной секунде.  
**ПОДОЖДИТЕ ПЯТЬ СЕКУНД.**

## Этап 3. Инициализируйте клавиатуры.

На каждой клавиатуре выберите монитор:

1. Введите номер монитора, находящегося перед вами.
2. Нажмите клавишу MON (монитор).

Если на светодиодном табло на клавиатуре не отображается номер монитора, то повторите этапы 1 и 2.

## Этап 4. Включите камеры и выберите мониторы.

После инициализации клавиатур вы можете выполнять следующие операции

- Выбрать мониторы. Введите номер монитора и затем нажмите клавишу MON (монитор).
- Включить камеры. Нажмите клавиши PREV (предыдущая) или NEXT (следующая), либо введите номер камеры и затем нажмите клавишу CAM (камера).
- Управлять приемниками с расширенным протоколом устройств Soaxitron®. Выберите соответствующую камеру и настройте панорамирование, наклон и трансфокацию (PTZ). Другие протоколы управления приемником требуют программных изменений.

## Этап 5. Запрограммируйте систему.

Настройте конфигурацию устройства CM6800 в соответствии с его конкретным применением в режиме программирования или с помощью программного обеспечения CM6800-MGR. Указания по установке этого программного обеспечения CM6800-MGR приведены в “Кратком руководстве по CM6800-MGR”.

Устройство CM6800 поставляется с предприятиями-изготовителя с программными установками по умолчанию. Если эти установки по умолчанию приемлемы, то устройство CM6800 можно эксплуатировать без особого программирования пользователем. Однако, возможно, что вы захотите запрограммировать следующие настройки:

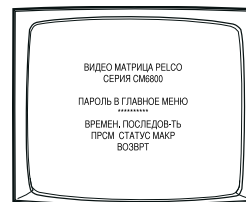
- Время и дата.
- Названия камер.
- Управление панорамированием, наклоном и трансфокацией (PTZ) по проводным линиям передачи данных.
- Коммуникационные порты. Для подключения дистанционных клавиатур к порту COM 4 (альтернативное соединение, показанное на рис. 1) измените настройку порта 4.

## Переход в режим программирования

Если вы не сделали этого ранее, то выберите монитор.

Если на жидкокристаллическом дисплее появится меню Camera (камеры), то для выхода нажмите на экранную кнопку (выход).

1. Нажмите клавишу PGM (программирование) (или выберите (программирование) на клавиатуре KBD960/KBR960). Появится экран Password (пароль).

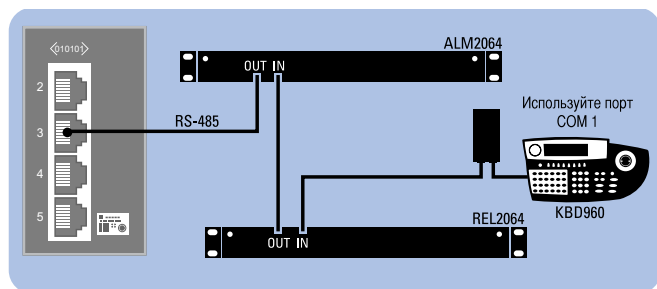


**ПРИМЕЧАНИЕ.** Прежде всего, на клавиатуре KBD960/KBR960 вы должны выбрать (больше) и (задать). Затем введите личный код (Define PIN) (этот код по умолчанию 1234) и выберите (меню).

2. Введите пароль, установленный по умолчанию: 2899100. Появится основное меню (Main Menu).

## Рис. 2. Подсоединение нескольких устройств М

Каждое отдельное устройство М может быть подсоединено к порту 3 с помощью прямого кабеля. Если необходимы несколько устройств, то подсоедините их в соответствии с приведенным ниже рисунком.



### УСТАНОВКИ ПО УМОЛЧАНИЮ ПОРТА COM 3

M, RS-485, 19200 бод, нет контроля по четности, 8 информационных разрядов, 1 стоповый разряд

### Настройки устройства

Каждому устройству М, соединенному с CM6800, должен быть присвоен уникальный локальный адрес. Подробные указания по настройке устройства приведены в руководстве к соответствующему устройству.

### Настройки переключателей DIP ALM2064 и REL2064

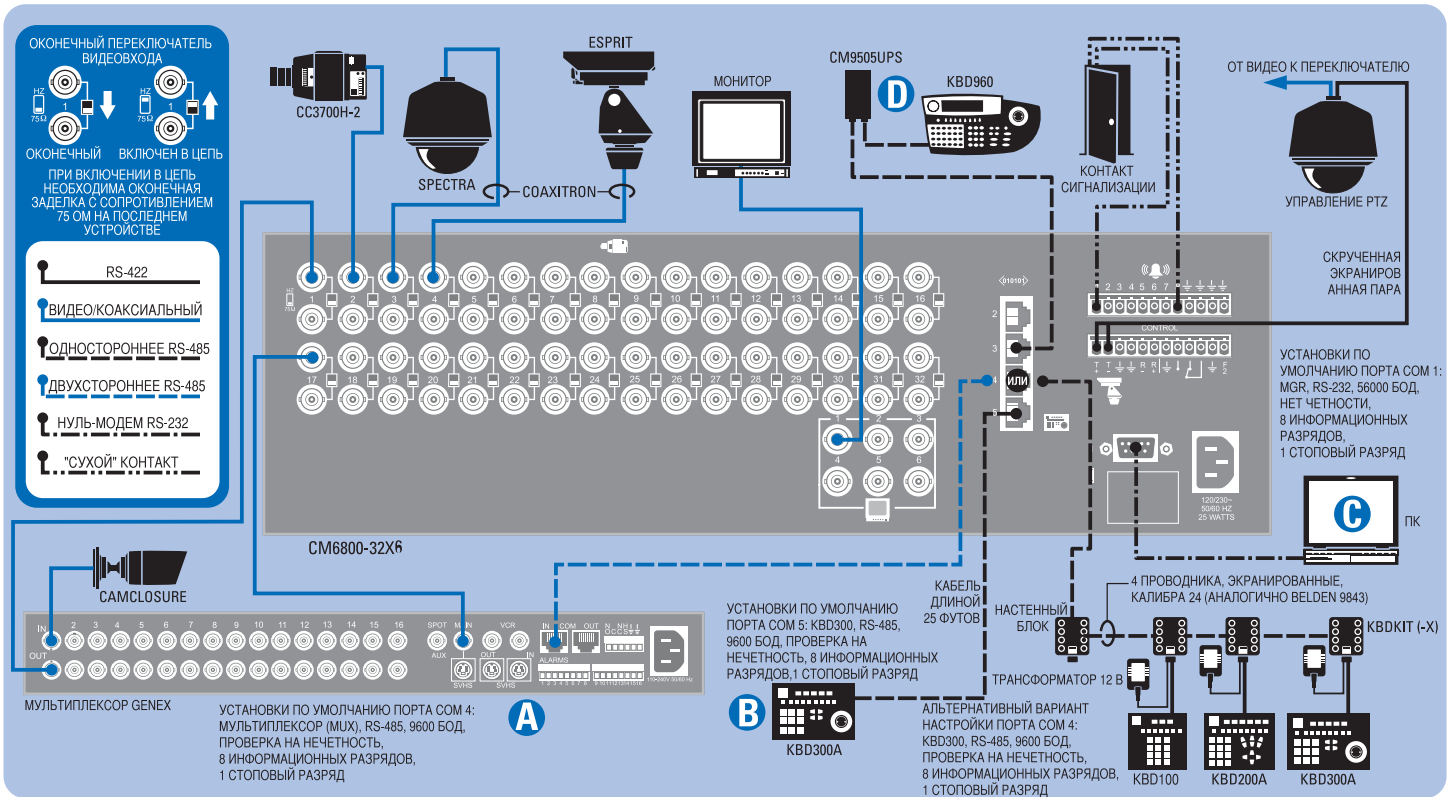
(Примечание. Микропереключатели DIP расположены за крышкой передней панели.)

1. Установите микропереключатели DIP 1-8 блока SW2 в положения, соответствующие локальным адресам.
2. Включите питание.

### Настройки клавиатуры KBD960

1. Установите микропереключатель DIP 2 в положение ON (ВКЛЮЧЕНО).
2. Перейдите в режим настройки (Setup Mode).
3. Выберите скорость передачи (в бодах) и установите локальный адрес.
4. Верните микропереключатель DIP 2 в положение OFF (ВЫКЛЮЧЕНО).
5. Нажмите на значок EXIT (ВЫХОД) на жидкокристаллическом экране клавиатуры.

Рис. 1. Соединения устройства CM6800-32X6



Конфигурация каждого порта устройства CM6800-32X6 производится с учетом конкретного типа устройства или его использования. Используйте порты в соответствии с указаниями на рисунке, дополнительные указания по их возможному использованию приведены в "Руководстве по установке и эксплуатации CM6800-32X6".

- A** Устройство Genex® должно быть в подчиненном режиме. Настройте конфигурацию каждой камеры Genex® (с помощью экрана программирования камер CM6800):  
УПРАВЛЕНИЕ : MUX (МУЛЬТИПЛЕКСОР)  
АДРЕС ПОРТА: должен соответствовать Genex® "Unit ID" (КОД УСТРОЙСТВА)

- B** Порт 5 подает питание на 1 клавиатуру.  
Установки микропереключателя DIP на клавиатуре KBD300A (адрес 0):  
адрес 0: микропереключатели  
DIP 1-8 выключены (off) (все вверх)
- C** Соединения с ПК показаны на рис. 3. Сведения по настройке ПК приведены в "Кратком руководстве по CM6800-MGR".
- D** Настройки устройств M показаны на рис. 2.

Рис. 3. Соединение с ПК

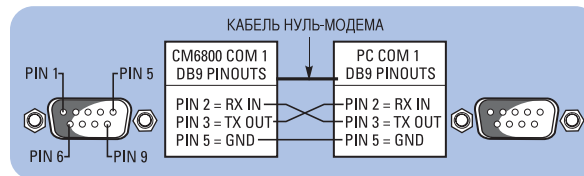
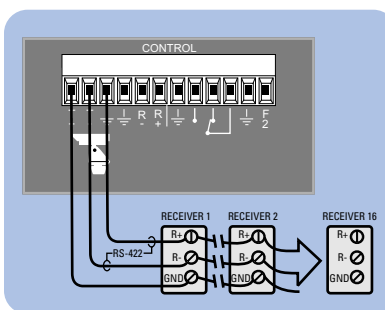


Рис. 4. Соединения для управления панорамированием, наклоном и трансфокацией (PTZ)



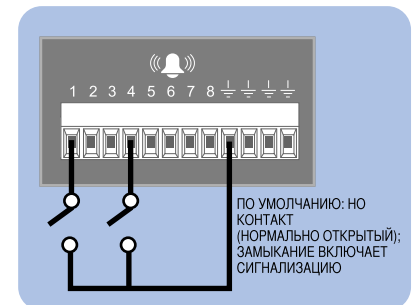
**КОНФИГУРАЦИЯ CM6800**  
Определите тип управления приемником каждой камеры как PTZ-A.  
Настройте конфигурацию порта PTZ-A в зависимости от типа связи (P или D).

**КОНФИГУРАЦИЯ КАМЕРЫ (ПРИЕМНИКА)**  
Сведения по конфигурации и схеме адресования приведены в руководстве по установке соответствующих камер.

**НАСТРОЙКИ ПО УМОЛЧАНИЮ PTZ-A:**  
PTZ-P, RS-422, 4800 бод, нет четности, 8 информационных разрядов, 1 стоповый разряд

Максимальная длина кабеля 4000 фут. (1219 м)  
(Для конфигурации типа "звезда" используйте CM9760-CDU-T.)

Рис. 5. Подсоединение сигнализации





World Headquarters  
3500 Pelco Way  
Clovis, California 93612 USA

USA & Canada  
Tel: 800/289-9100  
Fax: 800/289-9150

International  
Tel: 1-559/292-1981  
Fax: 1-559/348-1120

**[www.pelco.com](http://www.pelco.com)**

**ISO9001**

Orangeburg, New York | Las Vegas, Nevada | Eindhoven, The Netherlands | Wokingham, United Kingdom | Montreal, Canada | Singapore

## Free Manuals Download Website

<http://myh66.com>

<http://usermanuals.us>

<http://www.somanuals.com>

<http://www.4manuals.cc>

<http://www.manual-lib.com>

<http://www.404manual.com>

<http://www.luxmanual.com>

<http://aubethermostatmanual.com>

Golf course search by state

<http://golfingnear.com>

Email search by domain

<http://emailbydomain.com>

Auto manuals search

<http://auto.somanuals.com>

TV manuals search

<http://tv.somanuals.com>