



Heavy-Duty Spectra III™ Series



English

Español

Português

Italiano

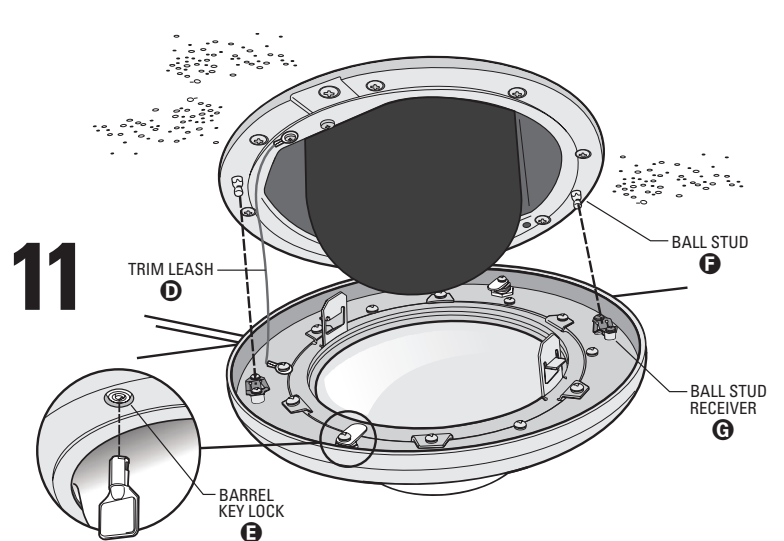
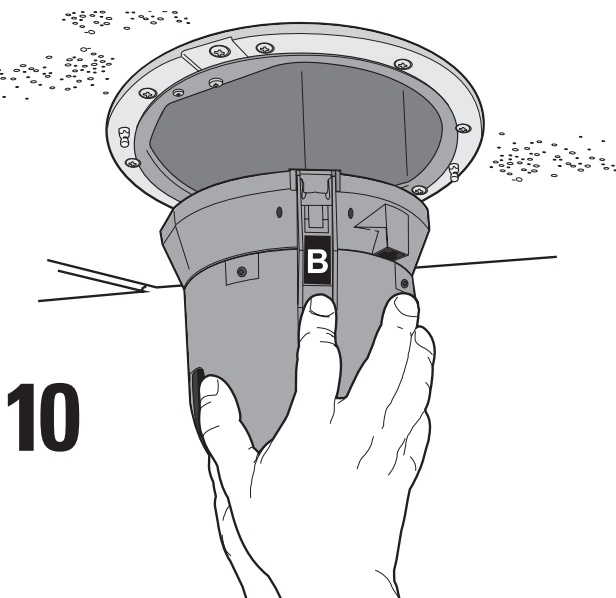
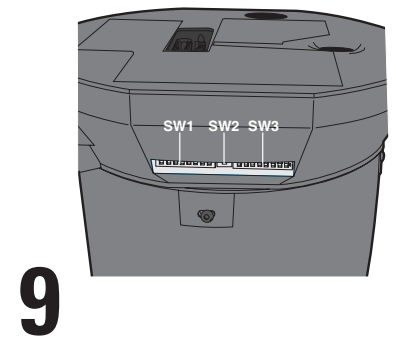
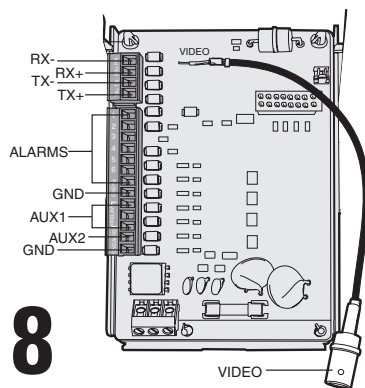
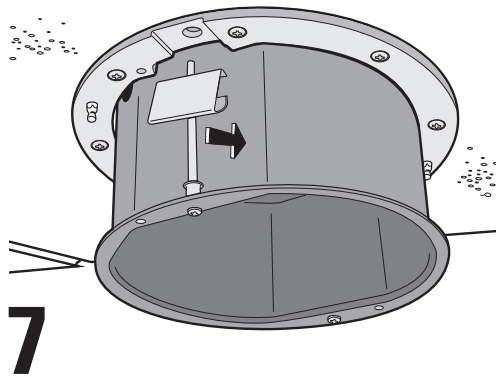
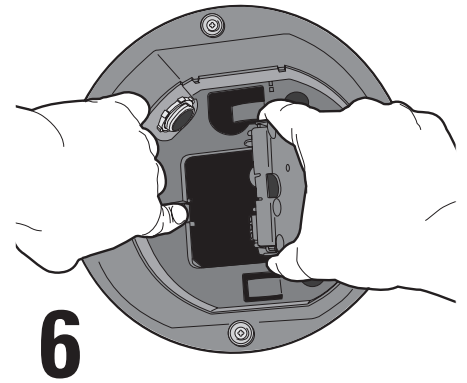
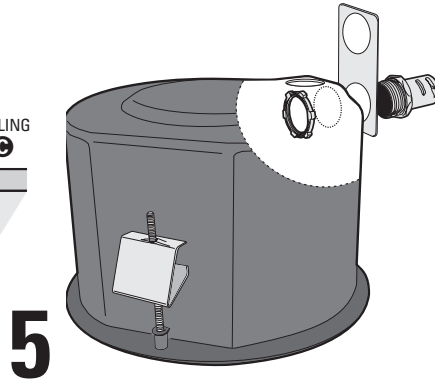
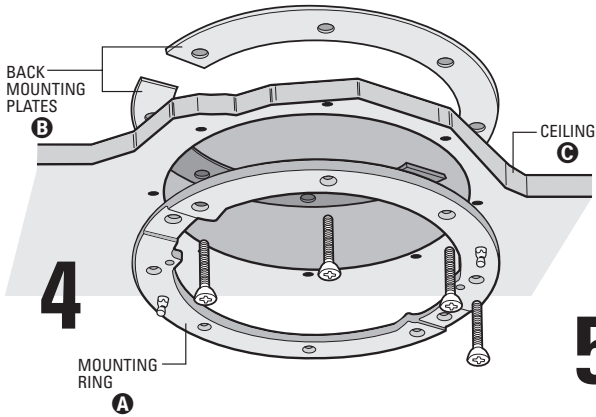
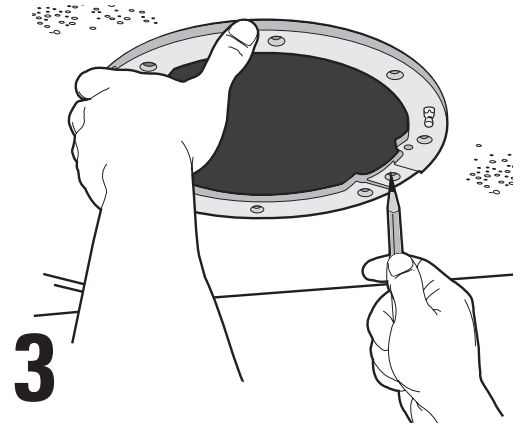
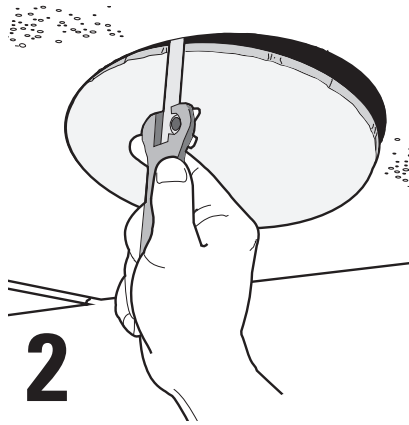
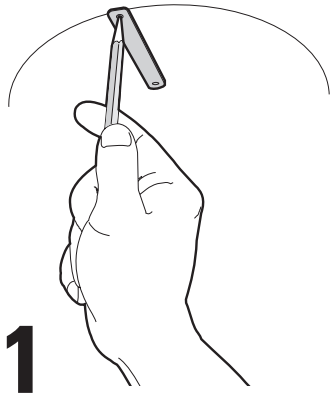
Français

Deutsch



C2465M-ML (11/02)

World Headquarters: 3500 Pelco Way • Clovis, California 93612 USA
USA & Canada Tel: 800/289-9100 • Fax: 800/289-9150
International Tel: 1-559-292-1981 • Fax: 1-559-348-1120
www.pelco.com



ENGLISH

- 1** Locate the center point of the mounting location and insert the compass tool. Draw a circle.
 - 2** Cut the circle out of the ceiling.
 - 3** Use the mounting ring as a template and mark the screw hole pattern onto the mounting surface. Prepare the holes.
 - 4** Install the mounting plates. Use the eight 10-32 x 3-inch screws (supplied) and install the mounting ring **A** and two back mounting plates **B**.
 - a. Line up the mounting ring with the eight fastener holes.
 - b. Feed one back mounting plate **B** through the hole in the ceiling **C** and line up with four fastener holes.
 - c. Install fasteners through the mounting ring **A**, ceiling, and out the back mounting plate **B**.
 - d. Install second back mounting plate **B**.
 - 5** Attach the conduit fitting, lock nut, and safety chain bracket. Install a safety chain/cable (not supplied) that will support up to 16 pounds (7.3 kg).
 - 6** Open the hinged door to the back box. Push the tab lock towards the wall of the unit and lift the door open. Pull wiring into the back box through the conduit fitting. Refer to Tables A and B for wiring distances.
 - 7** Install the back box by compressing the spring clips and pushing the back box through the hole. Tighten the screws until you hear a clicking noise.
 - 8** Connect wiring to the circuit board inside the back box. When finished, close the door to the back box and turn on the power. The green LED will light.
- NOTE:**
 Aux 1 - Maximum 2A at low voltage (<40V)
 Aux 2 - Maximum 30 mA at 32 VDC
- 9** Set the receiver address and system baud rate by configuring DIP switches SW1 and SW3 located on the side of the dome drive. For DIP switch settings, refer to the labels located on the top of the dome drive or to the Switch Settings Manual included with this installation package.
- NOTE:** When connecting more than one Spectra dome to a single controller, terminate the unit farthest from the controller. To terminate the dome drive, set the SW2 switch to the ON position.
- 10** Install the dome drive. Line up the blue (A) and red (B) tabs with the blue (A) and red (B) labels. Push in on the tabs. Insert one side and then the other side. Continue pushing on the ends of the tabs until both sides click into place.

ESPAÑOL

- 1** Ubique el punto central del lugar de montaje e inserte el compás. Trace un círculo.
 - 2** Corte el círculo en el techo y extraígallo.
 - 3** Use el anillo de montaje como plantilla y marque la ubicación de los orificios para tornillos en la superficie de montaje. Prepare los orificios.
 - 4** Instale las placas de montaje. Use los ocho tornillos 10-32 x 3 pulgadas (suministrados) e instale el anillo de montaje **A** y las dos placas de montaje posteriores **B**.
 - a. Alinee el anillo de montaje con los ocho orificios de los tornillos de sujeción.
 - b. Introduzca una placa de montaje posterior **B** a través del agujero en el techo **C** y alinéelo con cuatro orificios de sujeción.
 - c. Instale los tornillos de sujeción a través del anillo de montaje **A**, del techo **C** y hacia fuera de la placa de montaje posterior **B**.
 - d. Instale la segunda placa de montaje posterior **B**.
 - 5** Coloque el conducto para cables, la tuerca de bloqueo y el soporte de la cadena de seguridad. Instale una cadena /cable de seguridad (no suministrada) que soporte hasta 16 libras (7,3 kg).
 - 6** Abra la puerta con bisagra de la caja posterior. Empuje la lengüeta de fijación hacia la pared de la unidad y levante la puerta. Empuje el cableado dentro de la caja posterior a través del conducto para cables. Consulte las Tablas A y B para obtener las distancias de cableado.
 - 7** Instale la caja posterior comprimiendo las abrazaderas de resorte y empujando la caja posterior a través del agujero. Apriete los tornillos hasta escuchar un clic.
 - 8** Conecte el cableado a la placa de circuito dentro de la caja posterior. Cuando termine, cierre la puerta de la caja posterior y active la energía eléctrica. Se encenderá el indicador luminoso verde.
- NOTA:**
 Aux 1 – Máximo 2A a baja tensión (<40V)
 Aux 2 – Máximo 30 mA a 32 VDC
- 9** Determine la dirección del receptor y la velocidad de baudios del sistema configurando los interruptores DIP SW1 y SW3 ubicados en la parte lateral del motor del domo. Para configurar el interruptor DIP, consulte las etiquetas ubicadas en la parte superior del motor del domo o el Manual de Configuración de Interruptores suministrado en este paquete de instalación.
- NOTA:** Al conectar más de un domo Spectra a un controlador único, termine con la unidad más alejada del controlador. Para terminar con el motor del domo configure el interruptor SW2 en posición ON.
- 10** Instale el motor del domo. Alinee las lengüetas azules (A) y rojas (B) con las etiquetas azules (A) y rojas (B). Empuje las lengüetas para insertarlas. Inserte un lado y después el otro lado. Continúe empujando los extremos de las lengüetas hasta que ambos lados queden colocados con un clic.

PORTUGUÊS

- 1** Localize o ponto central do local onde será montado e enfie a ponta do compasso. Desenhe um círculo.
 - 2** Corte um círculo no teto.
 - 3** Use o aro de fixação como modelo e marque os locais dos orifícios dos parafusos na superfície de fixação. Prepare os orifícios.
 - 4** Instale as chapas de fixação. Use os oito parafusos 10-32 x 3-polegadas (fornecidos) e instale o aro de fixação **A** e as duas chapas de fixação posteriores **B**.
 - a. Alinhe o aro de fixação com os oito orifícios dos parafusos.
 - b. Coloque uma chapa de fixação posterior **B** através do buraco no teto **C** e alinhe-a com os quatro orifícios dos parafusos.
 - c. Passe os parafusos através do aro de fixação **A**, teto **C** e da chapa de fixação posterior **B**.
 - d. Coloque a segunda chapa de fixação posterior **B**.
 - 5** Prenda o conduíte, a contraporca e o fixador da corrente de segurança. Instale uma corrente ou cabo de segurança (não fornecidos) com capacidade para sustentar 7,3 kg (16 libras).
 - 6** Abra a tampa articulada da caixa de fundo. Empurre a trava na direção da parede da unidade e levante a tampa para abrir. Coloque a fiação dentro da caixa de fundo através do conduíte. Consulte as Tabelas A e B sobre distâncias da fiação.
 - 7** Instale a caixa de fundo comprimindo os cliques com mola e empurrando a caixa de fundo para dentro do buraco. Aperte os parafusos até ouvir um clique.
 - 8** Conecte a fiação na placa de circuito dentro da caixa de fundo. Quando terminar, feche a tampa da caixa de fundo e ligue a força. O LED verde se acenderá.
- OBSERVAÇÃO:**
 Aux 1 – Máximo de 2 A em baixa tensão (<40 V)
 Aux 2 – Máximo de 30 mA a 32 VCC
- 9** Ajuste o endereço do receptor e a taxa de bauds do sistema configurando os comutadores DIP SW1 e SW3 localizados na lateral do acionador do domo. Consulte as etiquetas localizadas na parte superior do acionador do domo ou então o Manual de Ajuste das Chaves que acompanha esse pacote de instalação para se informar sobre os ajustes das chaves DIP.
- OBSERVAÇÃO:** Quando conectar mais de um domo Spectra a um único controlador, faça a terminação na unidade mais distante do controlador. Para fazer a terminação do acionador do domo, coloque a chave SW2 na posição ON (ligada).
- 10** Instale o acionador do domo. Alinhe as aletas azul (A) e vermelha (B) com as etiquetas azul (A) e vermelha (B). Empurre pelas aletas. Enfie um lado e depois o outro. Continue empurrando as extremidades das aletas até que os dois lados se encaixem.

ENGLISH

- 11** Install the lower dome. Snap the clip of the lower trim ring leash **D** into the hole on the lip of the back box. Insert both keys in the barrel locks **E**. Turn keys clockwise to the unlocked position. Keys cannot be removed from lock in the unlocked position. Align ball studs **F** (located on the mount ring) with the ball stud receptacles **G** (located on the inside of the lower dome). Place the lower dome over the back box. Hold and turn both keys to the locked position.

To use your dome, refer to the Operation and Programming Manual.

Table A. Video Coaxial Cable Requirements

| Cable Type* | Maximum Distance |
|-------------|------------------|
| RG59/U | 750 ft (229 m) |
| RG6/U | 1,000 ft (305 m) |
| RG11/U | 1,500 ft (457 m) |

*Minimum cable requirements:
75 ohms impedance
All-copper center conductor
All-copper braided shield with 95% braid coverage

Table B. 24 VAC Wiring Distances

The following are the recommended maximum distances for 24 VAC applications and are calculated with a 10-percent voltage drop. (Ten percent is generally the maximum allowable voltage drop for AC-powered devices.)

Wire Gauge

| Total VA | 20 (0.5 mm ²) | 18 (1.0 mm ²) | 16 (1.5 mm ²) | 14 (2.5 mm ²) |
|----------|------------------------------|------------------------------|------------------------------|------------------------------|
| 30 | 94 ft (28 m) | 150 ft (45 m) | 238 ft (72 m) | 380 ft (115 m) |
| 75 | 37 ft (11 m) | 60 ft (18 m) | 95 ft (29 m) | 152 ft (46 m) |

NOTE: Input power for the dome is 24 VAC only. Power consumption is 30 VA per dome for indoor models and 75 VA for outdoor models.

Use a 24 VAC transformer with the following minimum VA:

| | |
|-----------------|---------------------------------------|
| 40 VA per dome | For indoor models (without heater) |
| 100 VA per dome | For outdoor models (with heater) |

ESPAÑOL

- 11** Instale el domo inferior. Coloque la abrazadera del cabo **D** del anillo del contramarco inferior dentro del agujero en el borde de la caja posterior. Inserte ambas clavijas en los orificios de bloqueo **E**. Haga girar las clavijas en sentido horario hasta la posición no bloqueada. Las clavijas no se pueden quitar de los orificios de bloqueo si están en posición no bloqueada. Alinee los pernos de fijación **F** (ubicados en el anillo de montaje) con los receptores de perno de fijación **G** (ubicados en la parte interna del domo inferior). Coloque el domo inferior sobre la caja posterior. Presione y haga girar ambas clavijas hasta la posición bloqueada.

Para usar su domo, consulte el Manual de Operación y Programación.

Tabla A. Requisitos de cables coaxiales de vídeo

| Tipo de cable* | Distancia máxima |
|----------------|-------------------|
| RG59/U | 750 pies (229 m) |
| RG6/U | 1000 pies (305 m) |
| RG11/U | 1500 pies (457 m) |

*Requisitos mínimos de cable:
Impedancia de 75 ohmios
Conductor central totalmente de cobre
Blindaje de trenzado totalmente de cobre con 95% de cobertura de trenzado

Tabla B. Distancias de cableado de 24 VAC

Las siguientes son las distancias máximas recomendadas para aplicaciones de 24 VAC y se calculan con una caída de tensión de 10- por ciento. (Diez por ciento es en general la caída de tensión máxima permitida para dispositivos alimentados por corriente alterna.)

Tamaño de cable

| VA total | 20 (0.5 mm ²) | 18 (1.0 mm ²) | 16 (1.5 mm ²) | 14 (2.5 mm ²) |
|----------|------------------------------|------------------------------|------------------------------|------------------------------|
| 30 | 94 pies (28 m) | 150 pies (45 m) | 238 pies (72 m) | 380 pies (115 m) |
| 75 | 37 pies (11 m) | 60 pies (18 m) | 95 pies (29 m) | 152 pies (46 m) |

NOTA: La energía de entrada para el domo es sólo 24 VAC. El consumo de energía es 30 VA por domo para modelos de interior y 75 VA para modelos de exterior.

Use un transformador de 24 VAC con el siguiente valor mínimo de VA:

| | |
|-----------------|--|
| 40 VA por domo | Para modelos de interior (sin calefactor) |
| 100 VA por domo | Para modelos de exterior (con calefactor) |

PORTUGUÊS

- 11** Instale o domo inferior. Encaixe o clipe da corrente do aro externo **D** inferior no orifício da aba da caixa de fundo. Coloque as duas chaves cilíndricas **E** nas travas. Gire as chaves no sentido horário até a posição destravada. As chaves não podem ser retiradas da trave na posição destravada. Alinhe os pinos esféricos **F** (localizados no aro de fixação) com os encaixes dos pinos **G** (localizados na parte interna do domo inferior). Coloque o domo inferior sobre a caixa de fundo. Segure e gire as duas chaves para a posição travada.

Para usar o domo, consulte o Manual de Operação e Programação.

Tabela A. Requisitos do cabo coaxial do vídeo

| Tipo do cabo* | Distância máxima |
|---------------|------------------|
| RG59/U | 229 m (750 pés) |
| RG6/U | 305 m (1000 pés) |
| RG11/U | 457 m (1500 pés) |

*Requisitos mínimos do cabo:
75 ohms de impedância
Conductor do centro inteiramente em cobre
Proteção trançada inteiramente em cobre com 95% de cobertura trançada

Tabela B. Distâncias de fiação de 24 VCA

Estas são as distâncias máximas recomendadas para usos com 24 VCA, calculadas com uma queda de tensão de 10%. (10% costuma ser a queda máxima de voltagem permitida para aparelhos elétricos de CA.)

Espessura do Cabo

| VA total | 20 (0,5 mm ²) | 18 (1,0 mm ²) | 16 (1,5 mm ²) | 14 (2,5 mm ²) |
|----------|------------------------------|------------------------------|------------------------------|------------------------------|
| 30 | 28 m (94 pés) | 45 m (150 pés) | 72 m (238 pés) | 115 m (380 pés) |
| 75 | 11 m (37 pés) | 18 m (60 pés) | 29 m (95 pés) | 46 m (152 pés) |

OBSERVAÇÃO: A electricidade de entrada do domo é somente 24 VCA. O consumo de electricidade é 30 VA por domo para modelos de ambiente interno e 75 VA para modelos de ambiente externo.

Use um transformador de 24 VCA com estas VA mínimas:

| | |
|-----------------|--|
| 40 VA por domo | Para modelos internos (sem aquecedor) |
| 100 VA por domo | Para modelos externos (com aquecedor) |

ITALIANO

- 1 Individuare il punto centrale della posizione di montaggio e fissare qui la punta del compasso. Tracciare una circonferenza.
- 2 Tagliare la circonferenza nel soffitto.
- 3 Utilizzare l'anello di montaggio come maschera per contrassegnare i fori per le viti sulla superficie di montaggio. Praticare i fori.
- 4 Installare le piastre di montaggio utilizzando le otto viti 10-32 x 3" fornite, quindi installare l'anello di montaggio **A** e le due piastre di montaggio posteriori **B**.
 - a. Allineare l'anello di montaggio con gli otto fori.
 - b. Inserire una piastra di montaggio **B** attraverso il foro nel soffitto **C** e allinearla con i quattro fori.
 - c. Installare i dispositivi di fissaggio attraverso l'anello di montaggio **A**, il soffitto e la piastra di montaggio posteriore **B**.
 - d. Installare la seconda piastra di montaggio **B**.
- 5 Fissare il passacavo, il dado di bloccaggio e la staffa per la catena di sicurezza. Installare una catena di sicurezza o un cavo (non forniti) in grado di sostenere un peso di 16 lb (7,3 kg).
- 6 Aprire il coperchio a cerniera del contenitore. Premere la linguetta a scatto verso la parete dell'unità e sollevare il coperchio per aprirlo. Tirare i fili all'interno del contenitore attraverso il passacavo, facendo riferimento alle tabelle A e B per le distanze di cablaggio appropriate.
- 7 Installare il contenitore comprimendo i fermagli a molla e spingendo il contenitore attraverso il foro. Continuare a serrare le viti fino ad avvertire uno scatto.
- 8 Collegare i fili elettrici alla scheda a circuito posta all'interno del contenitore. Al termine, richiudere il coperchio del contenitore e accendere l'unità: il LED verde si illuminerà.

NOTA:
AUX1 – 2 A max a bassa tensione (<40 V)
AUX2 – 30 mA max a 32 Vcc
- 9 Impostare l'indirizzo del ricevitore e la velocità del sistema (baud rate) configurando i commutatori DIP switch SW1 e SW3 situati sul retro del gruppo telecamera. Per le impostazioni appropriate dei DIP switch, consultare le targhette poste sulla sommità del gruppo telecamera o il manuale di impostazione degli switch accluso alla dotazione di installazione.

NOTA: quando si collegano più cupole Spectra ad un unico controller, è necessario fornire terminazione all'unità posta alla massima distanza dal controller. Per la terminazione, impostare lo switch SW2 in posizione ON.
- 10 Installare il gruppo telecamera. Allineare le linguette blu (A) e rossa (B) alle corrispondenti etichette blu (A) e rossa (B). Spingere le linguette verso l'interno, esercitando pressione prima su di un lato e poi sull'altro della cupola. Continuare a spingere le estremità delle linguette fino a quando i due lati non scattano in posizione.

FRANÇAIS

- 1 Repérez le point central du site de montage, puis insérez le compas. Tracez un cercle.
 - 2 Découpez un cercle dans le plafond.
 - 3 Utilisez l'anneau de fixation en guise de modèle, et marquez l'emplacement des orifices des vis sur la surface de montage. Préparez les trous.
 - 4 Installez les plaques de fixation. Utilisez les huit vis 10-32 x 3 pouces (fournies) pour installer l'anneau de fixation **A** et les deux plaques de fixation arrière **B**.
 - a. Alignez l'anneau de fixation sur les huit orifices de fixation.
 - b. Faites passer l'une des plaques de fixation **B** arrière dans l'orifice du plafond **C**, et alignez-la sur quatre orifices de fixation.
 - c. Installez les attaches en les faisant passer par l'anneau de fixation **A**, le plafond, puis la plaque de fixation **B** arrière.
 - d. Installez la deuxième plaque de fixation arrière **B**.
 - 5 Fixez le raccord de conduit, le contre-écrou et la patte de la chaîne de sécurité. Installez une chaîne/un câble de sécurité (non fourni(e)) pouvant supporter 16 livres (7,3 kg).
 - 6 Ouvrez la porte à charnière de l'embase. Poussez la languette de verrouillage vers la paroi de l'unité, puis soulevez la porte pour l'ouvrir. Amenez le câblage dans l'embase en le faisant passer par le raccord de conduit. Reportez-vous aux distances de câble indiquées dans les tableaux A et B.
 - 7 Installez l'embase en comprimant les clips à ressort et en poussant l'embase à travers l'orifice. Serrez les vis jusqu'à ce que vous entendiez un clic.
 - 8 Connectez le câblage à la carte à circuit imprimé située à l'intérieur de l'embase. Ceci effectué, fermez la porte de l'embase puis mettez-la sous tension. La DEL verte doit s'allumer.
- REMARQUE :**
Aux 1 – 2 A max. sous tension faible (< 40 V)
Aux 2 – 30 mA max. à 32 Vcc
- 9 Paramétrez l'adresse récepteur et la vitesse en bauds du système en configurant les commutateurs DIP SW1 et SW3 situés sur le côté du dispositif d'entraînement du dôme. Pour le paramétrage du commutateur DIP, reportez-vous aux étiquettes situées en haut du dispositif d'entraînement du dôme ou au manuel de paramétrage du commutateur (inclus dans ce kit d'installation).
- REMARQUE :** Si vous connectez plusieurs dômes Spectra à un même contrôleur, terminez l'unité la plus éloignée du contrôleur. Pour terminer le dispositif d'entraînement de ce dôme, réglez le commutateur SW2 sur la position ON.
- 10 Installez le dispositif d'entraînement du dôme. Alignez les languettes bleue (A) et rouge (B) sur les étiquettes bleue (A) et rouge (B). Appuyez sur les languettes. Commencez par insérer un côté, puis insérez l'autre. Continuez à appuyer sur les extrémités des languettes jusqu'à ce que leurs deux côtés s'enclenchent en place.

DEUTSCH

- 1 Finden Sie den Mittelpunkt der Montagestelle und führen Sie das Zirkelwerkzeug ein. Zeichnen Sie einen Kreis.
 - 2 Schneiden Sie den Kreis aus der Decke aus.
 - 3 Verwenden Sie den Montagering als Schablone und markieren Sie das Schraubenlochmuster auf der Montageoberfläche. Bereiten Sie die Löcher vor.
 - 4 Installieren Sie die Montageplatten. Verwenden Sie die acht mitgelieferten 10-32 x 3-Zoll-Schrauben und installieren Sie den Montagering **A** und die zwei hinteren Montageplatten **B**.
 - a. Richten Sie den Montagering auf die acht Befestigungslöcher aus.
 - b. Schieben Sie eine hintere Montageplatte **B** durch das Loch in der Decke **C** und richten Sie sie an vier Befestigungslöchern aus.
 - c. Installieren Sie die Befestigungselemente durch den Montagering **A**, die Decke und durch die hintere Montageplatte **B**.
 - d. Installieren Sie die zweite hintere Montageplatte **B**.
 - 5 Befestigen Sie das Leitungsrohr, die Sicherungsmutter und den Sicherungskettenträger. Installieren Sie ein(e) Sicherungskette/Sicherungskabel (nicht mitgeliefert), die/das bis zu 7,3 kg unterstützt.
 - 6 Öffnen Sie die mit Scharnieren versehene Klappe an der Back-Box. Schieben Sie die Verriegelung auf die Gehäusewand zu und heben Sie die Klappe. Ziehen Sie die Verdrahtung durch das Leitungsrohr in die Back-Box. Die Verdrahtungsentfernungen finden Sie in Tabelle A und B.
 - 7 Installieren Sie die Back-Box, indem Sie die Federklappen zusammendrücken und die Back-Box durch das Loch schieben. Ziehen Sie die Schrauben an, bis Sie ein Klickgeräusch hören.
 - 8 Verbinden Sie die Kabel mit der Leiterplatte in der Back-Box. Danach schließen Sie die Klappe der Back-Box und schalten Sie den Strom ein. Nun leuchtet die grüne LED auf.
- HINWEIS:**
Aux 1 – Maximal 2 A bei niedriger Spannung (<40 V)
Aux 2 – Maximal 30 mA bei 32 V Gleichstrom
- 9 Stellen Sie die Empfängeradresse und die System-Baudrate ein, indem Sie die DIP-Schalter SW1 und SW3 an der Seite des Dome-Antriebs konfigurieren. Die DIP-Schaltereinstellungen finden Sie auf der Oberseite des Dome-Antriebs oder in dem dieser Installationspackung beiliegenden Schaltereinstellungs-Handbuch.
- HINWEIS:** Wenn Sie mehr als einen Spectra-Dome an einen einzelnen Controller anschließen, müssen Sie die am weitesten vom Controller befindliche Einheit terminieren. Um den Dome-Antrieb zu terminieren, stellen Sie den SW2-Schalter auf ON (AN).
- 10 Installieren Sie den Dome-Antrieb. Richten Sie die blauen (A) und roten (B) Laschen an den blauen (A) und roten (B) Etiketten aus. Drücken Sie die Laschen nach innen. Schieben Sie erst eine Seite ein, dann die andere. Drücken Sie auf die Enden der Laschen, bis beide Seiten einklicken.

- 11** Installare la cupola inferiore facendo scattare il fermaglio della cordicella **D** dell'anello di chiusura inferiore nel foro posto sul bordo del contenitore. Inserire le due chiavi nelle serrature a cilindro **E**. Ruotare le chiavi in senso orario fino in posizione di sbloccaggio. Le chiavi non possono essere estratte dalla serratura in questa posizione. Allineare i bulloni sferici **F** (posti sull'anello di montaggio) con i rispettivi incastri situati **G** all'interno della cupola inferiore. Posizionare la cupola inferiore sopra il contenitore e ruotare le due chiavi in posizione di blocco.

Per l'uso della telecamera, consultare il manuale di programmazione e funzionamento.

Tabella A. Requisiti del cavo video coassiale

| Tipo di cavo* | Distanza massima |
|---------------|-----------------------|
| RG59/U | 750 pollici (229 m) |
| RG6/U | 1.000 pollici (305 m) |
| RG11/U | 1.500 pollici (457 m) |

*Requisiti minimi del cavo:
Impedenza 75 ohm
Conduttore centrale interamente in rame
Schermatura in rame con copertura del 95%

Tabella B. Distanze dei cavi a 24 Vca

Le distanze riportate di seguito sono quelle consigliate per applicazioni a 24 Vca e sono state calcolate con una caduta di tensione del 10% (normalmente tale valore indica la massima caduta accettabile per dispositivi alimentati a corrente alternata).

Diametro del filo

| VA in totale | 20 (0,5 mm ²) | 18 (1,0 mm ²) | 16 (1,5 mm ²) | 14 (2,5 mm ²) |
|--------------|------------------------------|------------------------------|------------------------------|------------------------------|
| 30 | 94 pollici (28 m) | 150 pollici (45 m) | 238 pollici (72 m) | 380 pollici (115 m) |
| 75 | 37 pollici (11 m) | 60 pollici (18 m) | 95 pollici (29 m) | 152 pollici (46 m) |

NOTA: l'alimentazione in ingresso per la cupola è di soli 24 Vca. La potenza assorbita è di 30 VA per cupola per i modelli per interni e di 75 VA per i modelli per esterni.

Utilizzare un trasformatore da 24 Vca con i valori VA minimi seguenti:

| | |
|-------------------|---|
| 40 VA per cupola | Modelli per interni (sprovvisti di riscaldatore) |
| 100 VA per cupola | Modelli per esterni (muniti di riscaldatore) |

- 11** Installez le dôme inférieur. Enclenchez le clip de l'anneau de bordure **D** inférieur dans l'orifice de la lèvre de l'embase. Insérez les deux clés dans les verrous à barillet **E**. Tournez-les dans le sens des aiguilles d'une montre pour atteindre la position déverrouillée. Les clés ne peuvent pas être enlevées des verrous dans la position déverrouillée. Alignez les pivots à rotule **F** (situés sur l'anneau de fixation) sur leurs récepteurs **G** (situés à l'intérieur du dôme inférieur). Placez le dôme inférieur sur l'embase. Prenez les deux clés et tournez-les pour atteindre la position verrouillée.

Pour utiliser votre dôme, reportez-vous au manuel d'utilisation et de programmation.

Tableau A. Exigences relatives aux câbles coaxiaux vidéo

| Type de câble* | Distance maximum |
|----------------|--------------------|
| RG59/U | 750 pieds (229 m) |
| RG6/U | 1000 pieds (305 m) |
| RG11/U | 1500 pieds (457 m) |

*Critères minimums requis pour les câbles:
Impédance 75 ohms
Conducteur central entièrement en cuivre
Blindage entièrement en cuivre tressé avec 95 % de couverture du cuivre tressé

Tableau B. Distances de câblage en 24 Vca

Les valeurs indiquées ci-dessous sont les distances maximums recommandées pour les applications 24 Vca ; elles sont calculées avec une chute de tension de 10 pour cent. (Une chute de tension de 10 pour cent est généralement la valeur maximum autorisée pour les dispositifs alimentés en courant alternatif.)

Calibre du câble

| Total des vA | 20 (0,5 mm ²) | 18 (1,0 mm ²) | 16 (1,5 mm ²) | 14 (2,5 mm ²) |
|--------------|------------------------------|------------------------------|------------------------------|------------------------------|
| 30 | 94 pieds (28 m) | 150 pieds (45 m) | 238 pieds (72 m) | 380 pieds (115 m) |
| 75 | 37 pieds (11 m) | 60 pieds (18 m) | 95 pieds (29 m) | 152 pieds (46 m) |

REMARQUE: La tension d'alimentation du dôme est de 24 Vca exclusivement. La consommation énergétique est de 30 vA par dôme pour les modèles d'intérieur et de 75 vA par dôme pour les modèles d'extérieur.

Utilisez un transformateur 24 Vca caractérisé par les vA minimums suivants :

| | |
|-----------------|---|
| 40 vA par dôme | Modèles d'intérieur (sans dispositif de chauffage) |
| 100 vA par dôme | Modèles d'extérieur (avec dispositif de chauffage) |

- 11** Installieren Sie den unteren Dome. Schnappen Sie die Klemme der unteren Verkleidungsringleine **D** in das Loch an der Kante der Back Box. Führen Sie beide Schlüssel in die Hohlschlösser **E** ein. Drehen Sie die Schlüssel im Uhrzeigersinn in die entriegelte Position. In der entriegelten Position können die Schlüssel nicht aus dem Schloss entfernt werden. Richten Sie die Kugelpfoten **F** (auf dem Montagering) an den Kugelpfotenlöchern **G** (an der Innenseite des unteren Dome) aus. Stecken Sie den unteren Dome über die Back Box. Halten sie beide Schlüssel und drehen Sie diese in die verriegelte Position.

Wie Sie den Dome verwenden, erfahren Sie im Betriebs- und Programmierungshandbuch.

Tabelle A. Erforderliche Koaxial-Videokabel

| Kabeltyp* | Maximalentfernung |
|-----------|-------------------|
| RG59/U | 750 Fuß (229 m) |
| RG6/U | 1.000 Fuß (305 m) |
| RG11/U | 1.500 Fuß (457 m) |

*Minimale Kabelanforderungen:
Impedanz 75 Ohm
Mittelleiter ganz aus Kupfer
Geflochtene Abschirmung ganz aus Kupfer, mit 95 % Abschirmungsabdeckung

Tabelle B. 24 V~ Verdrahtungsentfernungen

Es folgen die empfohlenen maximalen Entfernungen für 24V~Anwendungen, wobei ein zehnpromzentiger Spannungsabfall einberechnet ist. (Zehn Prozent stellt meist den maximal zulässigen Spannungsabfall für wechselstrombetriebene Geräte dar.)

Drahtstärke

| VA gesamt | 20 (0,5 mm ²) | 18 (1,0 mm ²) | 16 (1,5 mm ²) | 14 (2,5 mm ²) |
|-----------|------------------------------|------------------------------|------------------------------|------------------------------|
| 30 | 94 Fuß (28 m) | 150 Fuß (45 m) | 238 Fuß (72 m) | 380 Fuß (115 m) |
| 75 | 37 Fuß (11 m) | 60 Fuß (18 m) | 95 Fuß (29 m) | 152 Fuß (46 m) |

HINWEIS: Die Eingangsleistung für den Dome beträgt nur 24 V~. Der Stromverbrauch beträgt 30 VA pro Dome für Innen- und 75 VA für Außenmodelle.

Verwenden Sie einen 24 V~-Transformator mit folgendem minimalen VA:

| | |
|-----------------|------------------------------------|
| 40 VA pro Dome | Für Innenmodelle (ohne Heizung) |
| 100 VA pro Dome | Für Außenmodelle (mit Heizung) |

Free Manuals Download Website

<http://myh66.com>

<http://usermanuals.us>

<http://www.somanuals.com>

<http://www.4manuals.cc>

<http://www.manual-lib.com>

<http://www.404manual.com>

<http://www.luxmanual.com>

<http://aubethermostatmanual.com>

Golf course search by state

<http://golfingnear.com>

Email search by domain

<http://emailbydomain.com>

Auto manuals search

<http://auto.somanuals.com>

TV manuals search

<http://tv.somanuals.com>