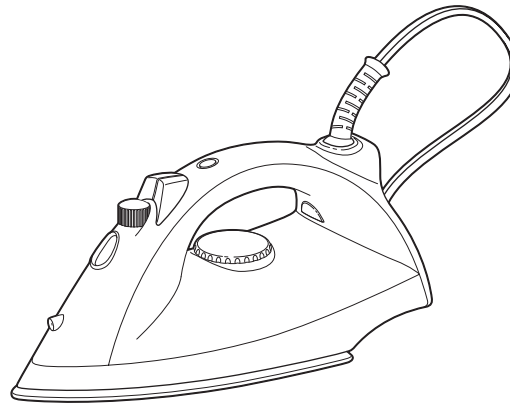


**ProctorSilex®**  
**COMMERCIAL**



English .....	2
Français .....	9
Español .....	17

840158400

## **⚠ WARNING**

### **Shock Hazard**

- Do not immerse this appliance in water or other liquid.
- This appliance has a polarized plug (one wide blade) that reduces the risk of electrical shock. The plug fits only one way into a polarized outlet. Do not defeat the safety purpose of the plug by modifying the plug in any way or using an adaptor. If the plug does not fit, reverse the plug. If it still does not fit, have an electrician replace the outlet.

## **IMPORTANT SAFEGUARDS**

When using your flatiron, basic safety precautions should always be followed, including the following:

### **READ ALL INSTRUCTIONS BEFORE USING**

1. Use iron only for its intended use.
2. Verify that your voltage corresponds to that of your appliance.
3. To protect against risk of electric shock, do not immerse the iron in water or other liquids.
4. The iron should always be turned to OFF (O) before plugging or unplugging from outlet. Never yank cord to disconnect from outlet; instead, grasp plug and pull to disconnect.
5. Do not allow cord to touch hot surfaces. Let iron cool completely before putting away. Loop cord loosely around iron when storing.
6. Always disconnect iron from electrical outlet when filling with water or emptying and when not in use.
7. Do not operate iron with a damaged cord or if the iron has been dropped or damaged. To avoid the risk of electric shock, do not disassemble the iron. Call our toll-free customer service number for information on examination, repair or electrical or mechanical adjustment. Incorrect reassembly can cause a risk of electric shock when the iron is used.

2

8. Close supervision is necessary for any appliance being used by or near children. Do not leave iron unattended while connected or on an ironing board.
9. Burns can occur from touching hot metal parts, hot water, or steam. Use caution when you turn a steam iron upside down – there may be hot water in the reservoir.

### **SPECIAL INSTRUCTIONS**

1. To avoid a circuit overload, do not operate another high wattage appliance on the same circuit.
2. If an extension cord is absolutely necessary, a 10-ampere cord should be used. Cords rated for less amperage may overheat. Care should be taken to arrange the cord so that it cannot be pulled or tripped over.

## **SAVE THESE INSTRUCTIONS**

### **OTHER CONSUMER SAFETY INFORMATION**

#### **This is a household-type iron.**

Use the iron on an ironing board. Ironing on any other surface may damage that surface.

Do not iron or steam clothes that are being worn.

Do not use steam in the direction of people or pets.

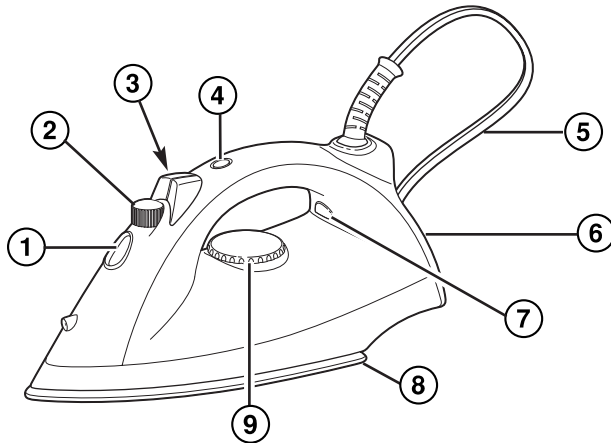
#### **Please Read Before First Use:**

- During first use of the iron, it may appear to smoke. This will stop and does not indicate a defect or hazard.
- Many irons spit or sputter during the first few uses with tap water. This happens as the steam chamber becomes conditioned. This will stop after a few uses.
- Steam vents should be cleared before first use. Prepare iron for steam ironing, then iron over an old cloth for a few minutes while letting iron steam.

3

## Parts and Features

- |                              |  |
|------------------------------|--|
| 1. Water Tank Opening        | 7. Power ON Light and Auto Shutoff Light |
| 2. Adjustable Steam Dial     | 8. Soleplate                             |
| 3. Spray and Blast of Steam  | 9. Temperature Control Dial              |
| 4. Auto Shutoff Reset Button |  |
| 5. Swivel Power Cord         |  |
| 6. Heel Rest                 |  |



## How to Dry Iron

1. Turn the Adjustable Steam Dial to ☞.
2. Turn Temperature Control Dial to desired temperature. Allow two minutes for iron to reach desired temperature.

4

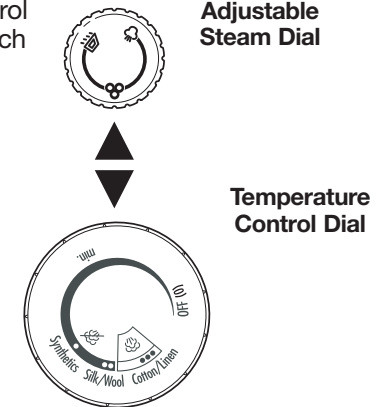
## How to Steam Iron

1. Unplug iron. Pour 4 ounces (½ cup) of ordinary tap water into water tank opening. Plug iron into outlet.
2. Turn Temperature Control Dial to desired setting in the steam range. Allow two minutes for the iron to reach desired temperature.
3. Turn the Adjustable Steam Dial to desired steam setting.

**Water:** Please use ordinary tap water. If you have extremely hard water, alternate between tap water and distilled water for use in the iron.

## Steam Settings

**NOTE:** The Temperature Control Dial steam setting should match the Adjustable Steam Dial setting. For example, if steam ironing wool, the Adjustable Steam Dial should be set to light steam.

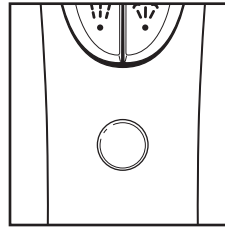


5

## Features

### Auto Shutoff Reset Button

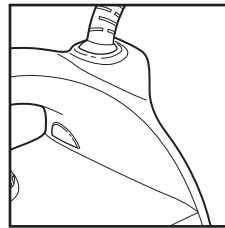
This light comes on when the iron is first plugged in. After **15 minutes**, the iron will shut off and the light will go out. Push the Reset Button to turn the iron back on for another hour of ironing.



### Power ON Light and Auto Shutoff Light

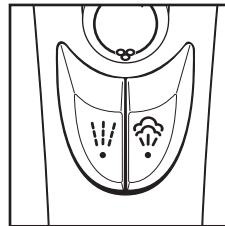
This light comes on when the iron is plugged in and remains on until the iron is unplugged. The light stays on even if Temperature Control Dial is turned to Off.

This light also functions as the Auto Shutoff Light.



### Spray and Blast of Steam Buttons

Push Blast Button for an extra blast of steam. Do not press Blast Button more than every 5 seconds. Push Spray Button to release a fine spray of water for difficult wrinkles in cotton or linen.



## Caring and Cleaning

### Iron

1. Turn Temperature Control Dial to Off (O). Unplug and let cool. The iron takes longer to cool down than it does to heat up.
2. To empty water from iron, slowly tilt pointed end of iron down over a sink. Water will run out of water tank opening.
3. Wrap cord loosely around iron and store iron in an upright position. Do not store iron laying flat on soleplate.


### Soleplate

1. Never iron over zippers, pins, metal rivets, or snaps, as these may scratch the soleplate.
2. To clean occasional build-up on the soleplate, wipe with a sudsy cloth. Do not use abrasive cleansers or metal scouring pads.
3. Always store iron upright in the heel rest position.

### Self-Clean

To keep the steam vents clear of any build-up, follow these instructions each time you iron using steam.

1. Turn Temperature Control Dial to OFF (O) and set Adjustable Steam Switch to Dry Iron ☹. Fill iron with water to 1/2 of its maximum capacity.
2. Turn Temperature Control Dial to Linen setting and let iron heat for 2 minutes in the heel rest position. Keep Adjustable Steam Switch on Dry Iron ☹.
3. Turn Temperature Control Dial to OFF (O). Unplug iron and hold over a sink with soleplate facing down.

4. Turn Adjustable Steam Switch to Self Clean  (dial will rise up), while pressing Blast of Steam button often. Boiling water and steam will flow out of steam vents. Allow all water to drain from iron.

**NOTE:** Dial **may** lift all the way out of iron. To replace, align tab on steam dial with slot on hole in iron, push down all the way and twist clockwise.

5. Gently move iron front to back to allow water to clean entire soleplate area.
6. When finished, push Steam Control dial down and turn clockwise to take out of Self Clean mode.

This Warranty Supersedes All Other Product Warranties

**LIMITED WARRANTY**

This product is warranted to be free from defects in material and workmanship for a period of one (1) year from the date of original purchase, except as noted below. During this period, we will repair or replace this product, at our option, at no cost. THE FOREGOING WARRANTY IS IN LIEU OF ANY OTHER WARRANTY, WHETHER EXPRESS OR IMPLIED, WRITTEN OR ORAL INCLUDING ANY WARRANTY OF MERCHANTABILITY OR FITNESS FOR A PARTICULAR PURPOSE. ANY LIABILITY IS EXPRESSLY LIMITED TO AN AMOUNT EQUAL TO THE PURCHASE PRICE PAID, AND ALL CLAIMS FOR SPECIAL, INCIDENTAL AND CONSEQUENTIAL DAMAGES ARE HEREBY EXCLUDED. There is no warranty with respect to parts subject to wear supplied with or a part of this product. This warranty does not cover defects resulting from abuse, neglect, including failure to follow manufacturer's cleaning instructions, or any use not in conformity with the printed directions. Always use this product in accordance with the Operation Manual.

If you have a claim under this warranty, please contact our Technical Services Department at 1.866.285.1087 or 910.693.4274.

## **⚠ AVERTISSEMENT**

### **Danger d'électrocution**

- N'immergez jamais votre appareil dans de l'eau ou dans un autre liquide.
- Cet appareil a une fiche polarisée (une broche plus large que l'autre) qui réduit le risque d'électrocution. Cette fiche entre uniquement dans un sens dans une prise polarisée. N'essayez jamais de fausser la sécurité de la fiche en la modifiant de quelque manière que ce soit ou en utilisant un adaptateur. Si la fiche n'entre pas, tournez-la dans l'autre sens. Si elle n'entre toujours pas, appelez un électricien pour remplacer la prise.

## **PRÉCAUTIONS IMPORTANTES**

Lors de l'utilisation de votre fer à repasser, des précautions préliminaires de sécurité doivent toujours être observées, y compris ce qui suit :

### **LIRE TOUTES LES INSTRUCTIONS AVANT L'UTILISATION**

1. Utiliser le fer seulement pour sa fonction déterminée.
2. Vérifier que la tension du domicile correspond à celle de l'appareil.
3. Pour protéger contre le risque de choc électrique, ne pas submerger le fer dans l'eau ou autres liquides.
4. Le fer doit toujours être éteint (réglé à OFF) avant d'être branché à une prise de courant ou débranché. Ne jamais tirer le cordon pour le débrancher de la prise de courant; saisir plutôt la fiche et la tirer pour la débrancher.
5. Ne pas laisser le cordon toucher les surfaces chaudes. Laisser refroidir le fer complètement avant de le remiser, et enrouler sans le serrer le cordon autour du fer.
6. Toujours débrancher le fer d'une prise de courant électrique lorsqu'on le remplit d'eau ou lorsqu'on le vide, ou si l'appareil n'est pas utilisé.

7. Ne pas faire fonctionner le fer avec un cordon endommagé ou si le fer a été échappé ou endommagé. Pour éviter le risque de choc électrique, ne pas démonter le fer. Composer le numéro d'appel sans frais du service à la clientèle pour des renseignements sur l'examen, la réparation ou un ajustement électrique ou mécanique. Un réassemblage incorrect peut causer un risque de choc électrique lorsque le fer est utilisé.
8. Une bonne surveillance est nécessaire pour tout appareil utilisé par des enfants ou près d'eux. Ne pas laisser le fer sans surveillance pendant qu'il est branché ou pendant qu'il est sur une planche à repasser.
9. Des brûlures peuvent survenir lorsqu'on touche des pièces chaudes en métal, de l'eau chaude ou de la vapeur. Adopter des précautions lorsqu'on tourne un fer à vapeur à l'envers, car il peut rester de l'eau chaude dans le réservoir.

### INSTRUCTIONS SPÉCIALES

1. Pour éviter de surcharger un circuit, ne pas faire fonctionner un autre appareil à haute tension sur le même circuit.
2. Si une rallonge est absolument nécessaire, un cordon de 10 ampères doit être employé. Des cordons évalués pour un ampérage moindre peuvent surchauffer. Il faut prendre soin de placer le cordon de rallonge pour qu'il ne puisse pas être tiré par des enfants ou faire trébucher.

## CONSERVEZ CES INSTRUCTIONS

### AUTRES RENSEIGNEMENTS DE SÉCURITÉ AUX CONSOMMATEURS

#### Ce produit est un fer ménager.

Utiliser le fer sur une planche à repasser. Le repassage sur toute autre surface peut endommager cette surface.

Ne pas repasser ni tenter une vaporisation sur les vêtements sur une personne.

Ne pas utiliser la vaporisation en direction de gens ou d'animaux de compagnie.

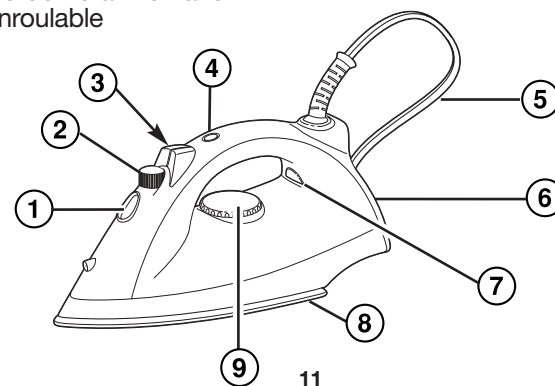
10

### À lire avant la première utilisation :

- Lors de la première utilisation du fer à repasser, il peut sembler émettre de la fumée. Ceci cessera et n'indique pas un défaut ou un danger.
- Lors des premières utilisations avec de l'eau du robinet, de nombreux fers crachent. Ceci se produit durant le conditionnement de la chambre de vapeur. Ce phénomène cesse après quelques utilisations.
- Les orifices de vapeur doivent être nettoyés avant la première utilisation. Préparer le fer pour le repassage à vapeur, ensuite repasser sur un vieux tissu pendant quelques minutes en laissant le fer dégager la vapeur.

### Pièces et caractéristiques

- |  |   |
|--|---|
| 1. Orifice de remplissage du réservoir               | 6. Talon d'appui  |
| 2. Cadran de vapeur réglable                         | 7. Voyant lumineux de marche et voyant lumineux d'arrêt automatique |
| 3. Vaporisation et aspersion                         | 8. Semelle  |
| 4. Bouton de remise en marche de l'arrêt automatique | 9. Cadran de réglage de la température                              |
| 5. Cordon d'alimentation enroulable                  |   |



11

## Comment repasser à sec

1. Tourner le cadran de vapeur réglable à ☞.
2. Tourner le cadran de réglage de la température à la température désirée. Accorder deux minutes pour que le fer atteigne la température désirée.

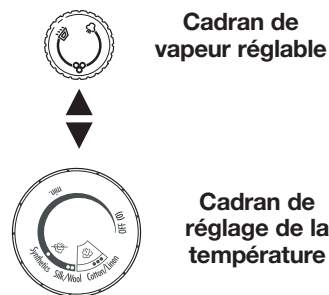
## Comment repasser à la vapeur

1. Débrancher le fer. Verser 250 ml (4 onces) d'eau ordinaire du robinet dans l'orifice du réservoir d'eau. Brancher le fer sur une prise de courant.
2. Tourner le cadran de vapeur réglable au réglage de vapeur désiré. Accorder deux minutes pour que le fer atteigne la température désirée.
3. Tourner le cadran de réglage de la température au réglage désiré dans la gamme de vapeur.

**Eau :** Veuillez utiliser l'eau ordinaire du robinet. Si vous avez de l'eau très dure, alterner entre l'eau du robinet et l'eau distillée pour l'utilisation dans le fer.

## Réglages de vapeur

**REMARQUE :** Le réglage vapeur du cadran de réglage de la température devrait correspondre à celui du cadran de réglage de la vapeur. Par exemple, si on repasse de la soie ou de la laine, le cadran de réglage de la vapeur devrait être réglé à vapeur légère.



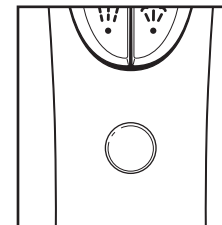
12

## Caractéristiques optionnelles

(sur les modèles sélectionnés)

### Bouton de remise en marche de l'arrêt automatique

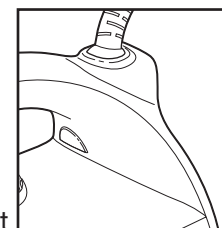
Ce voyant s'allume lorsqu'on branche le fer à repasser. Au bout **15 minutes**, le fer à repasser et le voyant s'éteignent. Appuyer sur le bouton de remise en marche pour rallumer le fer pour une heure de repassage supplémentaire.



### Voyant lumineux de marche et voyant lumineux d'arrêt automatique

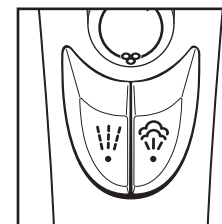
Ce voyant s'allume lorsqu'on branche le fer à repasser et reste allumé jusqu'à ce qu'on débranche le fer. Le voyant reste allumé même si le cadran de réglage de la température est mis sur la position Off.

Ce voyant marche aussi comme le voyant lumineux d'arrêt automatique.



### Boutons de vaporisation et aspersion

Appuyer sur le bouton de vaporisation pour un jet de vapeur supplémentaire. Ne pas appuyer pas sur le bouton de vaporisation plus d'une fois toutes les 5 secondes. Appuyer sur le bouton d'aspersion pour projeter un fin brouillard d'eau pour les faux plis difficiles dans le coton ou le lin.



13



## Soin et nettoyage

### Fer à repasser

1. Tourner le cadran de réglage de la température à ☹. Débrancher et laisser refroidir. Il faut plus de temps pour refroidir le fer que pour le réchauffer.
2. Pour vider l'eau du fer, pencher lentement le bout pointu du fer au-dessus d'un évier. L'eau coulera de l'orifice du réservoir d'eau.
3. Enrouler le cordon sans le serrer autour du fer et remiser le fer en position verticale. Ne pas remiser le fer à plat sur sa semelle.

### Semelle

1. Ne jamais repasser sur des fermetures à glissières, épingles, boutons ou agrafes en métal, qui risqueraient d'égratigner la semelle.
2. Pour nettoyer l'accumulation occasionnelle de résidus sur la semelle, essuyer avec un linge savonneux. Ne pas utiliser un nettoyant abrasif ou tampon à récurer en métal.
3. Toujours remiser le fer verticalement en le reposant sur son talon.

### Auto-nettoyage

Pour garder les orifices de vapeur dégagés de toute souillure, suivre ces instructions à chaque repassage à la vapeur.

1. Tourner le bouton de sélection de la température sur la position d'arrêt ( O ) et régler le commutateur de réglage de la vapeur sur repassage à la vapeur ☹. Remplir le fer d'eau à la moitié de sa capacité maximum.
2. Tourner le bouton de sélection de température sur le réglage de lin et laisser le fer chauffer pendant 2 minutes en le reposant sur son talon. Garder le commutateur de réglage de la vapeur sur repassage à sec ☹.

## Soin et nettoyage

3. Tourner le bouton de sélection de la température sur la position d'arrêt ( O ). Débrancher le fer et le tenir au-dessus de l'évier avec la semelle vers le bas.
4. Tourner le commutateur de réglage de la vapeur sur ☹ (le cadran se rincera), tout en appuyant souvent sur le bouton de vaporisation (blast). L'eau bouillante et la vapeur s'écouleront des orifices de vapeur. Laisser toute l'eau sortir du fer.  
**NOTE :** Le cadran de vapeur **peut** se soulever complètement en dehors du fer. Pour le remettre en place, alignez le taquet du cadran de vapeur à la fente du trou du fer, poussez complètement et tournez dans le sens des aiguilles d'une montre.
5. Faire un mouvement lent de va et vient du fer pour laisser l'eau nettoyer toute la semelle.
6. Quand vous avez fini, poussez le cadran de vapeur réglable vers le bas et tournez dans le sens des aiguilles d'une montre pour enlever le mode d'auto nettoyage.

Cette garantie remplace toutes les autres garanties du produit

**GARANTIE LIMITÉE**

Ce produit est garanti exempt de vices de matériau et de fabrication pendant une période de un (1) an à partir de la date d'achat original, excepté ce qui est noté ci-dessous. Au cours de cette période, nous réparerons ou remplacerons ce produit sans frais, à notre discrétion. LA GARANTIE CI-DESSUS REMPLACE TOUTE AUTRE GARANTIE EXPRESSE OU IMPLICITE, ÉCRITE OU ORALE, Y COMPRIS TOUTE GARANTIE DE QUALITÉ MARCHANDE OU DE CONFORMITÉ À UNE FIN PARTICULIÈRE. TOUTE RESPONSABILITÉ EST EXPRESSÉMENT LIMITÉE À UN MONTANT ÉGAL AU PRIX D'ACHAT PAYÉ ET TOUTES LES RÉCLAMATIONS POUR DOMMAGES SPÉCIAUX ET INDIRECTS SONT PAR LES PRÉSENTES EXCLUES. La garantie ne s'applique pas aux pièces sujettes à l'usure fournies avec ce produit ou qui en font partie. Cette garantie ne couvre pas les vices causés par l'abus, le mésusage, la négligence ou tout autre usage non prescrit dans le mode d'emploi. Toujours utiliser ce produit conformément au manuel d'utilisation.

Pour toute réclamation couverte par cette garantie, veuillez appeler notre Service technique au 1.886.285.1087 ou au 1.910.693.4274.

## **ADVERTENCIA**

### **Peligro de choque eléctrico**

- No sumerja este aparato en agua u otro líquido.
- Este aparato cuenta con un enchufe polarizado (una pata más ancha) que reduce el riesgo de choque eléctrico. El enchufe calza únicamente en una dirección dentro del tomacorriente polarizado. No trate de obviar el propósito de seguridad del enchufe al tratar de modificarlo de alguna manera o al usar un adaptador. Si el enchufe no calza, inviértalo. Si aún así no calza, llame a un electricista para que reemplace el tomacorriente.

## **SALVAGUARDIAS IMPORTANTES**

Cuando use su plancha, debe seguir siempre las precauciones básicas de seguridad incluyendo las siguientes:

### **LEA TODAS LAS INSTRUCCIONES ANTES DEL USO**

1. Use su plancha sólo para el fin para el cual ha sido diseñada.
2. Verifique que el voltaje de su instalación corresponda con el del producto.
3. Si el cable de suministro de energía está dañado, debe ser reemplazado por el fabricante, su agente de servicio u otra persona similarmente calificada para evitar un peligro.
4. Para protegerse contra riesgos de choques eléctricos, no sumerja la plancha en agua u otros líquidos.
5. La plancha siempre debe estar en la posición de apagado ( **O** ) antes de enchufarla o desenchufarla del tomacorriente. Nunca arranque el cable para desconectarla del tomacorriente; en vez de ello agarre el enchufe y tire de él para desconectarlo.
6. No permita que el cordón toque superficies calientes. Deje que la plancha se enfríe bien antes de guardarla. Enrolle el cable suelto alrededor de la plancha cuando la guarde.
7. Siempre desconecte la plancha del tomacorriente eléctrico cuando la esté llenando con agua o vaciando y cuando no esté en uso.

8. No opere la plancha si el cable está dañado o después de que el aparato haya sufrido alguna caída o avería. Para evitar el riesgo de choque eléctrico no desarme la plancha. Llame a nuestro número gratuito de servicio al cliente para obtener información respecto a su revisión, reparación o ajuste eléctrico o mecánico. El ensamble incorrecto puede causar un riesgo de choque eléctrico al usar la plancha.
9. Es necesario supervisar de cerca cuando los niños usen o estén cerca de cualquier artefacto. No deje la plancha sin atención mientras esté conectada o sobre una tabla de planchar.
10. Pueden ocurrir quemaduras por tocar las partes metálicas calientes, agua caliente o vapor. Tenga cuidado cuando voltee una plancha a vapor boca abajo, ya que puede haber agua caliente en el depósito.

### INSTRUCCIONES ESPECIALES

1. Para evitar sobrecargar el circuito, no opere otro artefacto de alto consumo de corriente en el mismo circuito.
2. Si es absolutamente necesario usar un cable de extensión, debe usarse uno con capacidad para 10 amperios. Los cables para menor capacidad de corriente pueden sobrecalentarse. Tenga cuidado de colocar el cable de manera tal que se evite tironearlo o tropezarse con él.

## GUARDE ESTAS INSTRUCCIONES

### INFORMACIÓN PARA SEGURIDAD DEL CONSUMIDOR

**Este producto es una plancha de tipo doméstico.**

Use la plancha sobre una tabla de planchar; de lo contrario, puede dañar la superficie donde planche.

No planche ni aplique vapor sobre la ropa que alguien esté usando.

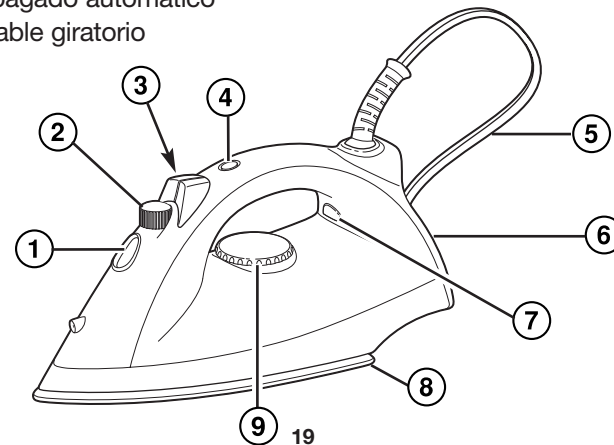
No use el vapor en la dirección de gente o animales domésticos.

### Sírvase leer antes de usar por primera vez:

- Durante el primer uso de la plancha, puede parecer que sale humo. Esto se detendrá y no indica un defecto o riesgo.
- Muchas planchas salpican durante los primeros usos con agua del grifo. Esto ocurre a medida que la cámara de vapor se acondiciona y dejará de ocurrir después de unos cuantos usos.
- Las salidas de vapor deben ser limpiadas antes del primer uso. Prepare la plancha para planchar con vapor; luego planche sobre una tela vieja por unos cuantos minutos dejando que la plancha emita vapor.

### Piezas y características

- |   |  |
|---|--|
| 1. Apertura del depósito de agua              | 6. Base de descanso                                  |
| 2. Control de vapor ajustable                 | 7. Luz de encendido (ON) y luz de apagado automático |
| 3. Rocío y golpe de vapor                     | 8. Suela   |
| 4. Botón de reanudación de apagado automático | 9. Control de temperatura                            |
| 5. Cable giratorio                            |  |



## Cómo planchar en seco

1. Gire el control de vapor ajustable a ☞.
2. Gire el control de temperatura a la temperatura deseada. Deje transcurrir 2 minutos hasta que la plancha alcance la temperatura deseada.

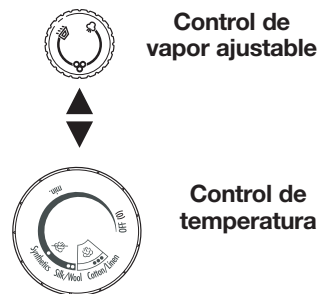
## Cómo planchar al vapor

1. Desenchufe la plancha. Vierta 250 ml (1/2 taza) de agua del grifo en la apertura del depósito de agua. Enchufe la plancha en el tomacorriente.
2. Gire el control de temperatura a la posición deseada en el rango de vapor. Deje transcurrir 2 minutos hasta que la plancha alcance la temperatura deseada.
3. Gire el control de vapor ajustable a la posición de vapor deseada.

**Agua:** Por favor use agua corriente de grifo. Si su agua es sumamente dura, use alternativamente agua de grifo y agua destilada en la plancha.

## Posiciones de vapor

**NOTA:** La posición de vapor del control de temperatura debe estar a un nivel equivalente a la posición del control de vapor ajustable. Por ejemplo, si está planchando al vapor lana, el control de vapor ajustable debe fijarse en la posición de vapor ligero.

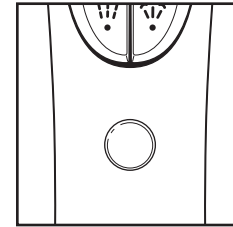


20

## Características opcionales (en modelos selectos)

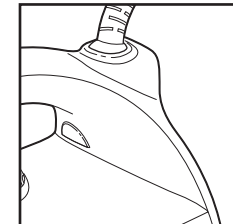
### Botón de reanudación de apagado automático

Esta luz se enciende cuando la plancha se enchufa por primera vez. Después de **15 minutos**, la plancha y la luz se apagarán. Presione el botón de reanudación para volver a encender la plancha, para seguir planchando por una hora más.



### Luz de encendido (ON) y luz de apagado automático

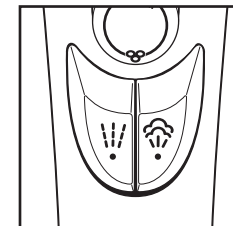
Esta luz se enciende cuando la plancha se enchufa y permanece encendida hasta que se desenchufe la plancha. La luz permanecerá encendida aún si se ha apagado el control de temperatura.



Esta luz también funciona como la luz de apagado automático.

### Botones de Rocío y Golpe de Vapor

Presione el Botón de Golpe para un golpe adicional de vapor. No presione el botón de Golpe más de una vez cada 5 segundos. Presione el Botón de Rocío para soltar un rocío fino de agua para planchar arrugas difíciles en prendas de algodón o hilo.



21

## Cuidado y limpieza

### Plancha

1. Gire el control de temperatura **O** (apagado). Desenchufe y deje enfriar. La plancha requiere más tiempo para enfriar que para calentar.
2. Para vaciar el agua de la plancha, incline lentamente el extremo en punta de la plancha sobre un lavabo. El agua saldrá por la apertura del depósito de agua.
3. Enrolle flojamente el cable alrededor de la plancha y guárdela en posición vertical. No la guarde descansando sobre la suela.




### Suela

1. Nunca planche sobre cierres de cremalleras, alfileres, remaches de metal o broches, ya que éstos pueden rayar la suela.
2. Para limpiar la acumulación ocasional de la suela, límpiela con un paño remojado en agua jabonosa. No use productos de limpieza abrasivos o almohadillas metálicas de fregar.
3. Siempre guarde la plancha verticalmente en su posición de base de descanso.

## Cuidado y limpieza

### Autolimpieza

Para evitar que se formen acumulaciones en las salidas del vapor, siga estas instrucciones cada vez que planche utilizando vapor.

1. Gire el control de temperatura a “Apagado” (OFF/**O**) y fije la Interruptor de vapor regulable en la posición “Seco” . Llene la plancha con agua hasta la mitad de su capacidad máxima.
2. Gire el control de temperatura a la posición “Lino” (Linen) y deje calentar la plancha por 2 minutos en la posición de base de descanso. Mantenga el regulador del vapor en “Seco” .
3. Gire el control de temperatura a “Apagado” (OFF/**O**). Desenchufe la plancha y sosténgala encima de un lavabo con la suela hacia abajo.
4. Gire el Interruptor de vapor regulable a autolimpieza  (el control se elevará), mientras presiona a menudo el botón de golpe de vapor. Saldrá agua hirviendo y vapor de los orificios de vapor. Deje que se escurra toda el agua de la plancha.  
**NOTA:** El control **puede** salirse por completo de la plancha. Para volver a colocarlo, alinee la lengüeta del control de vapor con la ranura del orificio de la plancha, presione hacia abajo y gire en sentido de las agujas del reloj.
5. Mueva suavemente la plancha hacia adelante y hacia atrás para dejar que el agua limpie el área de la suela por completo.
6. Cuando haya finalizado, presione el control de vapor hacia abajo y gire en sentido de las agujas del reloj para quitar el modo autolimpieza.

Esta garantía reemplaza todas las otras garantías del producto

**GARANTÍA LIMITADA**

Se garantiza este producto de ser libre de defectos en el material y en la fabricación por un período de un (1) año a partir de la fecha de compra original, excepto por lo que se indica a continuación. Durante este período, este producto será reparado o reemplazado, según nuestra opción, sin costo alguno. LA GARANTÍA ANTERIOR ESTARÁ EN LUGAR DE CUALQUIER OTRA GARANTÍA, YA SEA EXPRESA O IMPLÍCITA, ESCRITA U ORAL, INCLUYENDO CUALQUIER GARANTÍA DE COMERCIALIZACIÓN O CAPACIDAD PARA UN PROPÓSITO PARTICULAR. CUALQUIER RESPONSABILIDAD ESTÁ LIMITADA EXPRESAMENTE A UNA CANTIDAD IGUAL AL PRECIO DE COMPRA QUE SE HA PAGADO, Y TODOS LOS RECLAMOS POR DAÑOS ESPECIALES, INCIDENTALES Y CONSECUENTES ESTÁN EXCLUIDOS POR LA PRESENTE. Esta garantía no ampara el reemplazo de piezas sujetas al uso suministradas con este producto o una parte del mismo. Esta garantía no cubre defectos que resulten del abuso, negligencia, o ningún otro uso que no esté en conformidad con las instrucciones impresas. Siempre use este producto de acuerdo con el Manual de funcionamiento.

Si tiene algún reclamo bajo esta garantía, comuníquese con nuestro Departamento de Servicios Técnicos al 1.866.285.1087 o 1.910.693.4274.



Hamilton Beach/Proctor-Silex, Inc.  
Commercial Customer Service  
261 Yadkin Road, Southern Pines, NC 28387

840158400

1/07

## Free Manuals Download Website

<http://myh66.com>

<http://usermanuals.us>

<http://www.somanuals.com>

<http://www.4manuals.cc>

<http://www.manual-lib.com>

<http://www.404manual.com>

<http://www.luxmanual.com>

<http://aubethermostatmanual.com>

Golf course search by state

<http://golfingnear.com>

Email search by domain

<http://emailbydomain.com>

Auto manuals search

<http://auto.somanuals.com>

TV manuals search

<http://tv.somanuals.com>