

MODEL:
PS77651

COFFEE MAKER



INSTRUCTION MANUAL

Professional Series
c o l l e z i o n i

Professional Series

c o l l e z i o n i

MANUAL DEL USUARIO



CAFETERA

MODELO:
PS77651

PRECAUCIONES IMPORTANTES

1. Por favor lea las instrucciones cuidadosamente antes de usar este electrodoméstico.
2. Verifique que el voltaje en su hogar concuerde con el indicado en el electrodoméstico.
3. Nunca deje el electrodoméstico operando solo. Manténgalo alejado de los niños.
4. Utilice el electrodoméstico solamente para fines domésticos y de la manera indicada en las instrucciones.
5. Nunca utilice el electrodoméstico cerca de superficies calientes.
6. Desenchufe el electrodoméstico si no se encuentra en uso o antes de proceder a limpiarlo. Deje que enfríe antes de colocar o retirar piezas del aparato y antes de limpiarlo.
7. No utilice un electrodoméstico que tenga el cordón o enchufe dañados ni después de que el electrodoméstico presente un desperfecto o haya sido dañado. Lleve el electrodoméstico al centro de servicio técnico más cercano para que se le examine, repare o se le haga los ajustes necesarios. No retire la tapa o cubierta inferior. No encontrará ninguna pieza útil. Las reparaciones se deben llevar a cabo por el personal técnico calificado.
8. Nunca utilice el electrodoméstico al aire libre y siempre colóquelo dentro de un ambiente seco.
9. Nunca utilice accesorios que no sean recomendados por el fabricante. Esto puede significar un peligro para el usuario y riesgo de daños para el electrodoméstico.
10. Nunca traslade el electrodoméstico tirando del cordón. Asegúrese de que el cordón no se enrede o atraque de ninguna manera. No enrolle el cordón alrededor del electrodoméstico ni lo doble.
11. Coloque el electrodoméstico sobre una mesa o superficie plana. No deje que el cordón cuelgue del borde de la mesa o repostero de cocina.
12. Utilice solamente agua potable y moderadamente fría. No utilice agua almacenada en bañeras, lavabos u otros recipientes.
13. Asegúrese de que el cordón nunca entre en contacto con las zonas calientes del electrodoméstico.
14. Nunca toque las zonas calientes del electrodoméstico (tenga cuidado con la base plástica para calentar que también se calienta).
15. Tenga cuidado de no quemarse con el vapor que se evapora del filtro de café. Deje que el canasto del filtro se enfríe antes de retirarlo.
16. Nunca utilice el electrodoméstico si nota que la jarra muestra algún signo estar goteando. Utilícela solamente con la tapa puesta correctamente para el pasado del café.
17. Nunca utilice la cafetera sin agua adentro.
18. Siempre inserte el enchufe al aparato primero. Luego enchufe el cordón al tomacorriente. Para desconectar, gire el control correspondiente a la posición de "OFF" (apagar) y desenchufe del tomacorriente.
19. No utilice la cafetera conectada a un tomacorriente dañado.
20. No se olvide de que la temperatura del café, una vez preparado, es alta. Manipule con la tapa bien acoplada a la jarra para evitar salpicaduras.
21. Cualquier revisión, reparación o arreglo del electrodoméstico debe de ser llevada a cabo por el personal técnico autorizado.
22. Guarde estas instrucciones para referencia en el futuro.

PARA USO EXCLUSIVO EN EL HOGAR

IMPORTANT SAFEGUARDS

OPERATION

1. Please read these instructions carefully before using the appliance.
2. Check that your mains voltage corresponds to that stated on the appliance.
3. Never leave the appliance unsupervised when in use. Keep out of reach of children.
4. Only use the appliance for domestic purposes and in the way indicated in these instructions.
5. Never use the appliance near hot surfaces.
6. Unplug unit from the outlet when not in use and before cleaning. Allow to cool before putting on or taking off parts, before cleaning the appliance.
7. Do not operate any appliance with a damaged cord or plug, or after the appliance malfunctions, or has damaged in any manner, return appliance to the nearest authorized service facility for examination, repair or adjustment. Do not remove the bottom cover. There are no user serviceable parts inside, only authorized service personnel should do repairs.
8. Never use the appliance outside and always place it in a dry environment.
9. Never use accessories which are not recommended by the producer they could constitute a danger to the user and risk damage the appliance.
10. Never move the appliance by pulling the cord. Make sure the cord cannot get caught in any way. Do not wind the cord around the appliance and do not bend it.
11. Place the appliance on a table or flat surface. Do not let cord hang over edge of table or counter.
12. On use fresh (portable) and cold (moderate) water. Do not use water contained in bathtubs, washbasin or other recipients.
13. Make sure the cord never comes into contact with the hot parts of the appliance.
14. Never touch the hot parts of the appliance be careful, also the plastic heater support plate is a hot part, only touch the other plastic pans and the stainless steel carafe by the handle.
15. Be care not to get burned by the steam evaporating from the coffee filter, allow filter basket to cool before removing.
16. Never use the appliance the carafe shows any leaking signs. Only use the carafe with the lid in the correct position for brewing.
17. Never use your coffee machine without water in it.
18. Always attach plug to appliance first then plug cord into the wall outlet to disconnect, turn any control to off then remove plug from the wall outlet.
19. Do not use coffee machine with a damaged outlet.
20. Do not forget that the temperature of the coffee prepared is high. Handle with lid fitting your coffee pot to avoid any risk of splashes.
21. Any examination, repair, or adjustment for the appliance should be made by the authorized service agent.
22. Save this instruction for future use.

1. Make sure coffee maker is cool before cleaning.
1. It is essential to unplug the coffee brewer before cleaning the appliance. Do not immerse Coffee Maker or Stainless Steel Carafe in water.
2. Wipe outside with of the coffee maker and carafe with soft wet cloth. Dry immediately. Never use a metal polish.
3. The removable items should be washed in hot soapy water. Rinse them before thoroughly and allow them to dry before using again. Do not wash any parts in the dishwasher.
4. Hand wash the inside of the stainless steel carafe by turning the lid counterclockwise to the arrow marks to open the lid. Rinse thoroughly and dry.

CLEANING

TECHNICAL INFORMATION
Input voltage: 120V AC
Power: 750W

1. Uncover the tank lid and pour fresh cold water to required level.
2. Swing out of the brew basket support, put adequate quantity of ground coffee in the filter cone. Professional Series recommends 1-2 tsp per cup (this varies per personal taste preference.)
3. Swing in the brew basket support so it is fully engaged and secure with the coffee maker. Close the tank lid.
4. Turn clockwise the lid of the stainless steel carafe according to the arrow marks to the correct position for brewing. Place the stainless steel carafe on the plastic heater support plate. Switch on, the indicator lamp will light up and the machine will begin working.
7. After brewing, when water is completely out of the tank, you can switch off the machine and remove the carafe. The stainless steel carafe will keep the coffee warm. The coffee in carafe will remain warm at a. above 72°C for half an hour b. above 70°C for an hour by preheating the carafe before brewing. (To preheat the carafe, pour hot water in the pot and rinse. Repeat as needed.)
8. When you want to drink the coffee, only press the lever downward and incline the pot.
9. Make sure machine is switched off and unplug machine after use.

FUNCIONAMIENTO

1. Retire la tapa del tanque y vierta agua fría y fresca hasta el nivel deseado.
2. Deslice el canasto de soporte hacia afuera. Coloque la cantidad adecuada de café molido dentro del filtro cónico. Professional Series le recomienda de 1 a 2 cucharadas por taza (Esto puede variar de acuerdo al gusto de cada persona).
3. Deslice el canasto de soporte hacia adentro hasta que quede totalmente acoplado y asegurado con la cafetera.
4. Cierre la tapa del tanque.
5. Gire la tapa de la jarra de acero inoxidable en el sentido de las agujas del reloj de acuerdo a las marcas hasta la posición correcta para el pasado o destilación del café. Coloque la jarra de acero inoxidable sobre la base plástica para calentar.
6. Encienda. La luz indicadora se iluminará y el aparato empezará a funcionar.
7. Después del pasado o destilación, cuando ya no haya agua dentro del tanque, se puede proceder a apagar el aparato y retirar la jarra. La jarra de acero inoxidable mantendrá el café caliente. El café en la jarra se mantendrá caliente a: 1) por encima de 72° C por media hora; 2) por encima de 70° C por una hora si se ha precalentado la jarra antes del pasado o destilación. (Para precalentar la jarra, vierta agua caliente dentro de ésta y enjuague. Repita el procedimiento según lo desee).
8. Cuando desee beber el café, solamente presione el botón palanca hacia abajo e incline la jarra.
9. Asegúrese de que el aparato se encuentre apagado y desenchufado después de usarlo.

INFORMACIÓN TÉCNICA

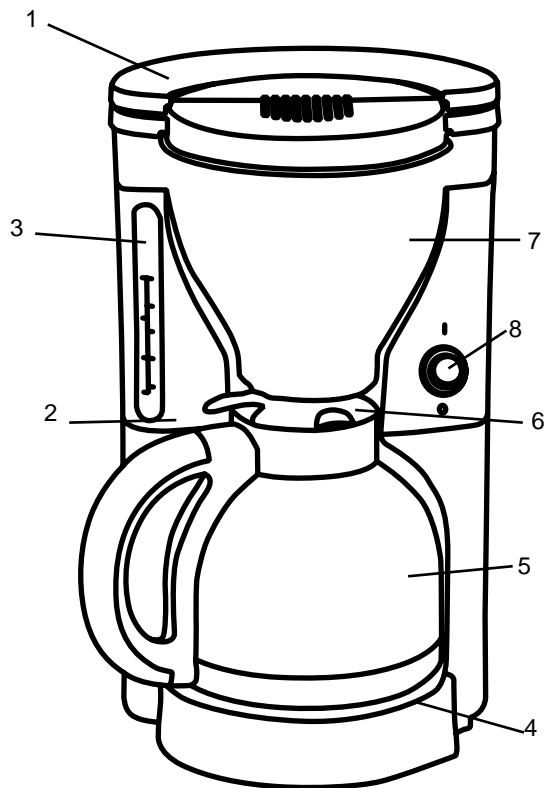
Voltaje de entrada: 120V AC (corriente alterna)
Energía: 750W

LIMPIEZA

1. Asegúrese de que la cafetera esté fría antes de proceder a limpiarla.
2. Es esencial desenchufar la cafetera antes de proceder a limpiarla. No sumerja la cafetera ni la jarra de acero inoxidable dentro de agua.
3. Frote el exterior de la cafetera y de la jarra para limpiarlas con un paño suave húmedo. Seque inmediatamente. Nunca utilice un pulidor metálico.
4. Las piezas removibles deben lavarse con agua caliente jabonosa. Enjuáguelas bien y deje que sequen antes de utilizarlas de nuevo. No lave ninguna pieza en la máquina lavavajillas.
5. Lave el interior de la jarra de acero inoxidable a mano. Para retirar la tapa, gire en el sentido contrario a las agujas del reloj hasta las marcas para abrirla. Enjuague bien y seque.

CONOZCA SU CAFETERA

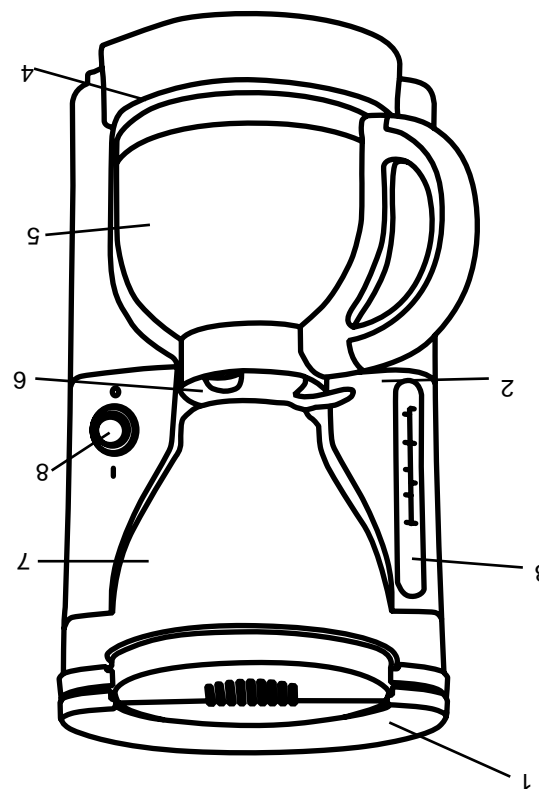
4



- 1. TAPA
- 2. TANQUE DE AGUA
- 3. INDICADOR DEL NIVEL DE AGUA
- 4. PLACA CALEFACTORA
- 5. JARRA EN ACERO INOXIDABLE
- 6. TAPA DE LA JARRA
- 7. RECIPIENTE DE COLAR
- 8. BOTON DE ENCENDIDO CON LUZ INDICADORA

4

- 1. COVER
- 2. WATER RESERVOIR
- 3. WATER WINDOW WITH LEVEL INDICATOR
- 4. HOT PLATE
- 5. STAINLESS CARAFE
- 6. CARAFE LID
- 7. BREW BASKET
- 8. ON/OFF BUTTON



KNOW YOUR COFFEE MAKER

Free Manuals Download Website

<http://myh66.com>

<http://usermanuals.us>

<http://www.somanuals.com>

<http://www.4manuals.cc>

<http://www.manual-lib.com>

<http://www.404manual.com>

<http://www.luxmanual.com>

<http://aubethermostatmanual.com>

Golf course search by state

<http://golfingnear.com>

Email search by domain

<http://emailbydomain.com>

Auto manuals search

<http://auto.somanuals.com>

TV manuals search

<http://tv.somanuals.com>