



Wine Cooler

User Manual

Model: PS72122



**Refrigerador
de Vinos**
Manual de Uso
Modelo: PS72122



·Read this manual carefully before using this product. Follow all warnings and instructions.

·Keep it for future reference.

Table of Contents

- Safety Precaution
- Feature
- Specification
- Installation instruction
- Operation
 - Storing wine bottle
 - Using product
 - Tips
- Cleaning and maintenance
- Troubleshooting

Safety Precaution

To prevent personal injury, injury to others, or damage to property, read and follow these safety precautions carefully before use and placing.

Use this appliance only for its intended purpose as described in this owner’s manual.

This wine cooler must be properly installed in accordance with the installation instructions before it is used.

Never unplug you wine cooler by pulling on the power cord. Always grasp the plug firmly and pull straight out from the outlet.

This wine cooler must be positioned so that the plug is accessible.

Do not run cord over carpeting or other heat insulators. Do not cover the cord. Keep cord away from traffic areas, and do not submerge in water.

Warning

1. Do not immerse in water or pour water on the unit. Always shelter your unit from rain and snow.
2. Do not let children use the product lonely. Keep infants away.
3. Do not use flammable items such as gasoline, thinner or aerosol spray. Keep flammables away from unit.
4. Do not store medicine or items requiring precise temperature control.
5. This unit must not be disassembled, repaired or modified by anyone except the person authorized by manufacture or an expert person.
6. Keep the unit far away from the direct sunlight whenever in using or not.
7. Do not operate the unit with a damaged cord or plug, or has been dropped or damaged in any manner. Return the unit to an authorized service facility for examination, electrical or mechanical adjustment, or repair. Before returning the unit, please call manufacturer’s customer service telephone number first.
8. Do not use or install this unit in areas prone to dampness or where it may come in contact with water. This unit is not intended for use in bathrooms, laundry area and similar indoor locations.
9. The unit’s power cord must be connected to a properly grounded, 115V~ /60Hz electrical outlet. Plug into an exclusive grounded 3-prong outlet. Do not remove ground prong. Do not use an adapter.
10. Do not run the power cord under carpeting. Do not cover cord with throw rugs, runners, or similar covering. Keep the power cord away from high traffic areas and where it will not be tripped over and be more likely to lead to a damaged cord.
11. Avoid the use of extension cord, which may overheat and cause a risk of fire. However, if an extension cord must be used, the cord must be a three-wire cord, 18AWG minimum size and rated not less than 1875W with a grounded plug.

This extension cord should meet with the National Electrical Code.

12. Always unplug the unit when not in use.

Always disconnect the unit from the power supply before performing any cleaning, maintenance, relocation the unit.

13. When transporting or storing the unit, keep it in s dry location, free from dust, excessive vibration

- Lea el manual cuidadosamente antes de utilizar este producto. Siga todas las advertencias e instrucciones.
- Guárdelo para cualquier referencia del futuro

Índice de Contenidos

- Precaución de Seguridad
- Características
- Especificaciones
- Instrucciones de instalación
- Funcionamiento
- Almacenamiento de las botellas de vino
- Cómo utilizar el producto
- Consejos prácticos
- Limpieza y Mantenimiento
- Solución de Problemas

Precaución de Seguridad

Con el fin de evitar lesiones personales, lesiones a terceros o daños a la propiedad, lea y siga estas precauciones de seguridad cuidadosamente antes de utilizar e instalar el producto.

Utilice este electrodoméstico sólo para los fines que ha sido diseñado tal como se describe en el manual del usuario.

Debe instalarse la vitinera de manera apropiada conforme a las instrucciones de instalación antes de utilizarse.

Nunca desenchufe la vitinera tirando del cordón. Sujete siempre el enchufe firmemente y tire de él para desconectar del tomacorriente.

No pase el cordón sobre alfombras u otros materiales aislantes de calor. No cubra el cordón. Mantenga el cordón lejos de zonas de alto tránsito y no lo sumerja en agua.

Advertencia

1.No sumerja el electrodoméstico en agua ni vierta agua sobre éste. Proteja el aparato de la lluvia y de la nieve.

2.No permita que los niños utilicen el electrodoméstico cuando se encuentren solos. Mantenga a los niños pequeños lejos del electrodoméstico.

3.No utilice artículos inflamables tales como gasolina, diluyente o aerosoles cerca del electrodoméstico. Mantenga cualquier material inflamable lejos del producto.

4.No guarde medicinas ni otros artículos que requieran control de temperatura exacta dentro del electrodoméstico.

5.El electrodoméstico sólo debe desarmarse, repararse o modificarse por parte de una persona autorizada por el fabricante o una persona calificada.

6.Mantenga el electrodoméstico lejos de la luz solar directa bien sea que se encuentre utilizándolo o no.

7.No utilice el electrodoméstico si el cordón o el enchufe se encuentran dañados, si ha sufrido una caída o cualquier otro tipo de daño. Lleve el electrodoméstico al centro de servicio autorizado para que se lo examine, se haga las modificaciones eléctricas o mecánicas necesarias o se lo repare.

Antes de llevar el electrodoméstico, llame al teléfono del centro de servicio al cliente del fabricante primero.

8.No utilice ni instale en electrodoméstico en zonas húmedas o donde pueda entrar en contacto con el agua. El equipo no ha sido diseñado para utilizarse en baños, lavanderías o ambientes similares.

9.El electrodoméstico debe enchufarse a un tomacorriente con la adecuada conexión a tierra de 115V - / 60Hz. Conéctelo a un tomacorriente a tierra de tres extremidades exclusivo. No elimine la tercera extremidad. No utilice un adaptador.

10.No coloque el cordón debajo de una alfombra. No cubra el cordón con tapetes, alfombrillas u otros materiales. Mantenga el cordón lejos de zonas de alto tránsito en donde alguien pueda tropearse o donde el cordón pueda sufrir algún daño.

11. Evite el uso de un cable de extensión, el cual podría sobrecalentarse y ocasionar el riesgo de que se produzca un incendio. Sin embargo, si se tuviera que utilizar un cable de extensión, éste debe contar con tres alambres, con un tamaño mínimo de 18 AWG, con una resistencia no menor a 1875 vatios y con enchufe a tierra.

El cable de extensión debe satisfacer los requerimientos del Código de Electricidad Nacional. Siempre desconecte el electrodoméstico antes de efectuar la limpieza, mantenimiento o de trasladarlo.

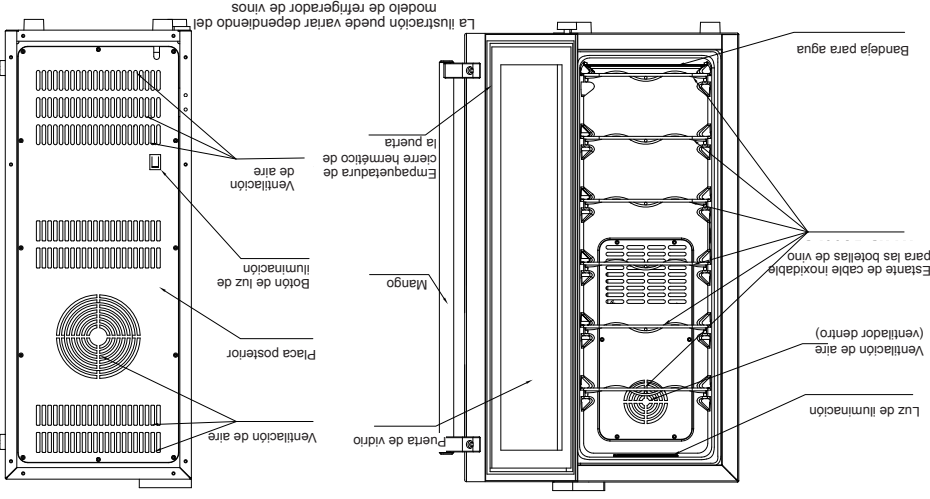
13. Al momento de trasladar o guardar el electrodoméstico, manténgalo en un área seca, libre de polvo, de vibración excesiva u otros factores que puedan dañar el equipo.

14. El equipo puede resultar ser muy pesado después de colocar artículos en el interior. Al momento de moverlo o trasladarlo, es mejor vaciarlo primero.

15. No obstruya el ingreso o la salida de ventilación de aire en la parte posterior o lateral del electrodoméstico mientras se encuentre funcionando. No inserte objetos extraños dentro del ingreso o salida de aire ya que se puede dañar el motor del ventilador en el interior.

16. No abra ni cierre la puerta con demasiada fuerza o tosquedad ya que esto podría dañarla, o se podría dañar el vidrio o el seguro de la puerta.

Características

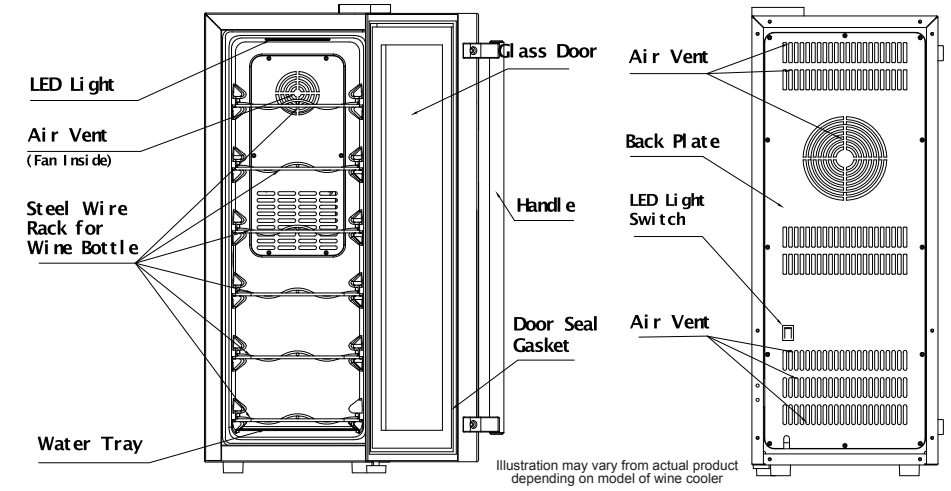


Instrucciones de instalación

1. Coloque el equipo sobre una superficie plana y sólida con suficiente espacio en la parte delantera para permitir la apertura de la puerta.
2. Deje suficiente espacio alrededor del aparato. No coloque ni instale el equipo en una zona donde las vías de ventilación y circulación se vean obstruidas. Asegúrese de que exista por lo menos 6" / 15cm de espacio entre la parte posterior del equipo y la pared. Mantenga libre una distancia mínima de 4" / 10cm en las partes laterales del electrodoméstico.
- Nota: No coloque objetos pesados sobre el equipo ya que esto puede dañar la superficie o dañar el aparato. No coloque el electrodoméstico en un lugar donde quede expuesto a la luz solar directa o cerca de alguna otra fuente de calor ya que esto puede afectar la velocidad de enfriamiento del equipo.
3. El equipo debe contar con la adecuada conexión a tierra. Utilice un tomacorriente de 115V. Ahora el equipo está listo para utilizarse.

14. Unit becomes heavy after storing item inside. When moving or relocating the unit, it is better to empty the unit first.
15. Do not block the air inlet or air outlet vent in the rear or side of the unit when the unit is running. Do not insert foreign materials into the air inlet and air outlet because fan motor inside.
16. Do not open or close the door over-strongly and roughly, it will maybe damage the door, glass of the door, door latch, etc.

Features



Installation Instruction

1. Set the unit on a flat, solid surface with enough space in front to let the door be opened easily.
 2. Leave enough space around the unit. Do not place or install this unit in area where the ventilation or circulation ducts may become blocked. Make sure there are at least 6"/15cm of space between the back of the unit and the wall. Keep a minimum distance of 4"/10cm on each side of your unit free.
- Note: Don't put the heavy weight on the unit, it will scratch the surface of the unit and damage it. Don't put the unit in the place with direct sunlight or having another hot source nearby, it will affect the cooling speed of the unit.
3. The unit need a properly grounded, 115V~ electrical outlet. Now the unit is waiting to run.

Operation

Storing wine bottle

The unit has six racks inside the cooling compartment. Each rack permit you place 2 wine bottles, so it can totally contain 12 wine bottles inside.

When putting the wine bottle inside, let the lid of the bottle face out to take it easily. And don't place or operate it roughly. And put the wine bottle inside as possible to avoid the glass contact with the lid of the bottle.

Do not put other substance into the unit and obstruct the air inside vent and air outlet vent, it will affect the cooling performance.

After this, close the door properly.

Funcionamiento

Almacenamiento de las botellas de vino

El electrodoméstico cuenta con seis estantes en el compartimiento de enfriamiento. Cada estante le permite colocar 2 botellas de vino, de tal manera que el contenido total es de 12 botellas de vino. Al momento de colocar una botella de vino en el interior, hágalo colocando la tapa de la botella mirando hacia fuera de manera que se pueda retirar más fácilmente. Hágalo con cuidado y delicadamente. Coloque la botella de vino lo más al fondo posible para evitar que la tapa de la botella tenga contacto con la puerta de vidrio.

No coloque otras sustancias dentro del equipo ni obstruya las áreas de ventilación ya que esto puede afectar el funcionamiento del enfriamiento. Después de esto, cierre la puerta correctamente.

Cómo utilizar el producto

1. Después de colocar las botellas de vino dentro del electrodoméstico y de haber enchufado el aparato, este comenzará a funcionar automáticamente y a enfriar las botellas de vino que se encuentran dentro.

2. Sugierimos hacer funcionar el equipo de manera constante mientras haya botellas de vino dentro de éste. No lo desconecte. De esta manera podrá contar con bebidas frías en todo momento.

3. Después de cierto tiempo de uso, el agua condensada se acumulará en la bandeja para agua ubicada en la parte inferior del compartimiento de enfriamiento. Deberá retirarla y drenar el agua oportunamente. Después vuelva a colocar la bandeja en su lugar. De no efectuarse esta operación, el agua rebalsará mojando el piso en donde se encuentre el aparato.

Nota:

- Cierre la puerta correctamente. De lo contrario, la velocidad de enfriamiento se verá afectada.

- La primera vez que se utilice el electrodoméstico, se debe esperar por lo menos de 4 a 6 horas de acuerdo a la temperatura de ambiente y de acuerdo a la temperatura inicial de la botella.

- Una vez que el interior del compartimiento y la botella logren la temperatura adecuada, el proceso de enfriamiento se detendrá. El aparato se encenderá de nuevo automáticamente para mantener una temperatura constante.

Sistema de luz indicadora en el compartimiento de enfriamiento

El equipo cuenta con un sistema de luz indicadora dentro del compartimiento de enfriamiento. Esta luz indicadora se encuentra ubicada en el techo del compartimiento de enfriamiento. Si se desea que se quede encendida para iluminar las botellas de vino que se encuentran dentro, proceda a encender el botón de dicha luz ubicado en la parte posterior. De esta manera, la luz siempre quedará iluminada. Si no se desea contar con esta luz, simplemente apague el botón correspondiente.

Consejos Prácticos

1. Para acelerar la velocidad de enfriamiento de los vinos, efectúe un enfriamiento previo de la botella de vino utilizando el refrigerador antes de colocar botella en el aparato durante un rato. No coloque la botella en la nevera ya que la botella podría romperse si el vino se congelara.
2. No utilice hielo dentro del equipo. El agua que se produzca del hielo derretido se desbordará fuera del aparato.
3. Durante el funcionamiento se puede formar condensación dentro del equipo. Limpie cualquier humedad que se forme dentro del equipo. La condensación es normal y no es una señal de desperfecto.

Limpieza y Mantenimiento

1. Se puede limpiar las superficies con un poco de líquido lavavajillas y una esponja o un paño suave. No humedezca la esponja o el paño demasiado. Seque el agua de la parte interna del electrodoméstico con una toalla.
2. Para evitar malos olores acumulados en la parte interna, deje la puerta abierta durante algunas horas para permitir la ventilación.
3. Nunca sumerja el equipo en agua. No lo limpie utilizando diluyente, bencina o aerosoles. No refregue el equipo con una escobilla, limpiadores, etc.

Using the product

1. After putting the wine bottles inside the unit and plugging on the power supply plug, then the unit start to run automatically and cool the wine bottles inside the unit.

2. We suggest that you should let the unit run continuously when wine bottle inside the unit, do not unplug it. So whenever you can have a cold drink.

3. Some time after using, the condensate water will accumulate in the water tray on the bottom of the cooling compartment, so you should remove it and drain out the water in time. Then reinstall back it into the unit. Otherwise the water will overflow out of the unit and wet your floor.

Note:

·Close the door properly. Otherwise it will affect the cooling speed.

·When first using the unit, need you wait at least 4-6 hours according the room temperature around the unit and the initial temperature of the bottle.

·When the temperature inside the compartment and bottle attain the setting temperature, the unit will stop cooling, and with the temperature inside the unit up, the unit will start to run again automatically to keep the temperature at proper range.

LED Light System in the cooling compartment

The unit is installed with the LED Light system in the cooling compartment, and the LED Light is located on the ceiling of the cooling compartment. If you want it to illuminate to shine your wine bottle, please turn the LED Light power switch located at the back plate on. Then the LED Light will always illuminate. If you do not need it illuminate, only turn the same switch off.

Tips

1. To accelerate your wine cooler' cooling speed, pre-cool your wine bottle in your home refrigerator before placing them in the cooler for a short time, but not in freezing compartment because the bottle will break if the wine become ice.

2. Do not use ice inside the cooler. Water from melting ice will flow out of the unit.

3. Condensation will form in the unit during operation. Quickly wipe it any moisture the form inside the unit. And condensation is normal, not a sign of malfunction.

Cleaning and Maintenance

Unplug the wine cooler before cleaning or servicing your cooler.

1. All surface maybe cleaned with a small amount of dishwashing solution applied with a damp sponge or soft cloth. Do not over-saturate the sponge or cloth. Dry all water from inside cooler with a dry towel.

2. To prevent odors from accumulating inside the unit, leave the door open for several hours to let it emit out.

3. Never immerse the unit in water. Never wipe the unit using thinner, benzene or spray cleaners. Do not rub the unit with a scrubbing brush, cleaners, etc.

4. Blowing gas inside the unit are combustible, disposal of these material shall be in accordance with national regulations.

Cleaning and Maintenance

Unplug the wine cooler before cleaning or servicing your cooler.

1. All surface maybe cleaned with a small amount of dishwashing solution applied with a damp sponge or soft cloth. Do not over-saturate the sponge or cloth. Dry all water from inside cooler with a dry towel.

2. To prevent odors from accumulating inside the unit, leave the door open for several hours to let it emit out.

3. Never immerse the unit in water. Never wipe the unit using thinner, benzene or spray cleaners. Do not rub the unit with a scrubbing brush, cleaners, etc.

4. Blowing gas inside the unit are combustible, disposal of these material shall be in accordance with national regulations.

4. El gas de funcionamiento del equipo es combustible. El deshecho de estos materiales deberá hacerse conforme a las regulaciones estatales.

Solución de Problemas

Verifique los siguientes puntos antes de ponerse en contacto con el servicio técnico.

Problema	Possible causa	Solución
El equipo no funciona completamente	El interruptor principal se ha conectado demasiado electrodomeísticos al mismo circuito. Asegúrese de que el suministro eléctrico del equipo sea uno por separado. Verifique la capacidad eléctrica del circuito.	El circuito de energía Conecte o active el circuito eléctrica principal se encuentra desconectado.
El equipo No hay energía	El equipo no funciona completamente	El equipo no se encuentra desconectado.
El equipo no funciona completamente	El interruptor principal se ha conectado demasiado electrodomeísticos al mismo circuito. Asegúrese de que el suministro eléctrico del equipo sea uno por separado. Verifique la capacidad eléctrica del circuito.	El circuito de energía Conecte o active el circuito eléctrica principal se encuentra desconectado.
El equipo no funciona completamente	El cordón o el enchufe encuentran sueltos. Verifique el tomacorriente y el cordón o el enchufe. Desenchufe primero y se encuentran dañados. Luego verifique cada uno.	El cordón o el enchufe Desenchufe primero y se encuentran dañados. Luego verifique cada uno.
El equipo no funciona completamente	Quizás haya ocurrido algún problema dentro del equipo, agente de servicio técnico como por ejemplo, que se haya quemado algún fusible en el PBC. correspondiente.	El equipo no funciona completamente. Verifique el tomacorriente y el cordón o el enchufe. Desenchufe primero y se encuentran dañados. Luego verifique cada uno.
El equipo no funciona completamente	El equipo recién comienza a funcionar. Espere unas horas más a funcionar, o sólo ha ya que la capacidad de funcionamiento durante una hora o dos horas.	El equipo recién comienza a funcionar. Espere unas horas más a funcionar, o sólo ha ya que la capacidad de funcionamiento durante una hora o dos horas.

Troubleshooting

Please check the follow points before calling the service telephone number.

Problem	Possible Cause	Solution
Unit does not run completely.	No power to the unit.	Too more appliance on this circuit, be sure that electrical supply for this unit is a separate circuit. Check the circuit electrical capacity.
	Main circuit breaker is tripped	Turn the main power supply switch to "ON" position.
	Main Power Supply switch is off.	Plug the cord into an outlet.
	The unit is unplugged from wall outlet.	Check the power outlet and replace a new one.
	Power outlet for power plug prong is loose.	Unplug it first, check one by one.
Power Cord or Power plug is damaged.	Contact the service man by calling the service telephone number	
Maybe some problem happened inside the unit, like the fuse on the PCB has blown.		
Unit does not cool sufficiently	The unit has started just now or has run for only one or two hours.	Please wait more hours again because the unit has low cooling capacity itself.
	The wine bottle is too hot when being placed in.	Please wait more time again.
	The door is not completely closed.	Close the door properly.
	The unit is exposed to direct sunlight, is too close to a heat source, or is being operated in an excessively hot environment.	Relocation the unit.
	The air inlet or outlet vent is obstructed.	Remove the blockage near the air inlet and outlet vent of the unit. Leave enough space around unit.
	The door is being opened and closed too often.	We suggest that it better not open the door during first several hours of the working of the unit, and decrease the times of opening and closing the door.
	The fan-motor in the cooling compartment or on the condenser side is not working.	Call the service man by service telephone number.
	The thermoelectric module is bad.	Call service man to replace a new module.

La botella de vino se encuentra algo tibia al momento de colocarla.	Espera un poco más de tiempo.
La puerta no está totalmente cerrada.	Cierre la puerta correctamente.
El equipo se encuentra expuesto a la luz solar directa, está demasiado cerca una a fuente de calor o está funcionando en un ambiente demasiado caluroso.	Reubique el equipo.
El ingreso o salida de ventilación de aire se encuentra obstruido.	Retire la obstrucción del ingreso o salida de aire del equipo. Deje suficiente espacio alrededor del aparato.
Se está abriendo y cerrando la puerta con demasiada frecuencia.	Sugerimos no abrir la puerta durante las primeras horas de funcionamiento del equipo y disminuir las veces que se abra y se cierre la puerta.
El motor del ventilador en el compartimiento de enfriamiento o en el condensador no se encuentra funcionando.	Póngase en contacto con el agente de servicio técnico llamando al teléfono correspondiente.
El módulo termoelectrico presenta un desperfecto	Póngase en contacto con el agente de servicio técnico llamando al teléfono correspondiente.

Free Manuals Download Website

<http://myh66.com>

<http://usermanuals.us>

<http://www.somanuals.com>

<http://www.4manuals.cc>

<http://www.manual-lib.com>

<http://www.404manual.com>

<http://www.luxmanual.com>

<http://aubethermostatmanual.com>

Golf course search by state

<http://golfingnear.com>

Email search by domain

<http://emailbydomain.com>

Auto manuals search

<http://auto.somanuals.com>

TV manuals search

<http://tv.somanuals.com>