

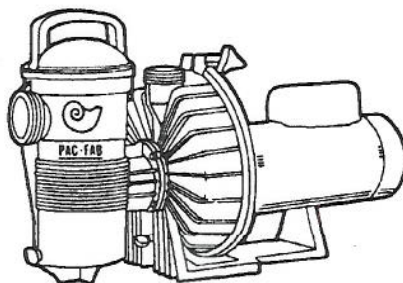
Because reliability matters most

# WATERFALL PUMP™

## INSTALLATION, OPERATION & SERVICE MANUAL

## MANUEL D'INSTALLATION, D'UTILISATION & D'ENTRETIEN

## MANUAL DE INSTALACION, OPERACION Y SERVICIO



PUMP IS DESIGNED AND INTENDED FOR USE TO CIRCULATE WATER IN SWIMMING POOLS AND SPAS

LA POMPE EST CONCUE ET PREVUE POUR FAIRE CIRCULER L'EAU DES PISCINES ET BAINS TOURBILLONS

LA BOMBA HA SIDO DISEÑADA Y TIENE COMO FIN SER USADA PARA HACER CIRCULAR AGUA EN PISCINAS Y SPAS

### WARNING

**THIS MANUAL CONTAINS IMPORTANT SAFETY INFORMATION WHICH MUST BE FURNISHED TO THE END USER. FAILURE TO READ AND FOLLOW INSTRUCTIONS COULD RESULT IN SERIOUS PERSONAL INJURY AND/OR MAJOR PROPERTY DAMAGE.**

### AVERTISSEMENT

**LE PRESENT MANUEL CONTIENT DES INFORMATIONS TRES IMPORTANTES CONCERNANT LA SECURITE, QUI DOIVENT ETRE COMMUNIQUEES A L'UTILISATEUR. LE FAIT DE NE PAS LIRE NI SUIVRE LES INSTRUCTIONS PEUT AVOIR POUR RESULTATS DES BLESSURES GRAVES ET/OU DES DEGATS MATERIELS TRES IMPORTANTS.**

### ADVERTENCIA

**ESTE MANUAL CONTIENE INFORMACION DE IMPORTANCIA CRITICA QUE DEBE SER ENTREGADA AL USUARIO FINAL. SI NO SE LEEN NI SE SIGUEN ESTAS INSTRUCCIONES SE PUEDEN PRODUCIR LESIONES PERSONALES GRAVES Y/O DAÑO DE IMPORTANCIA A LA PROPIEDAD.**

### TABLE OF CONTENTS

A.	HOW YOUR PUMP WORKS .....	2
B.	SELECTION OF PUMP AND PIPING ..	2-4
C.	INSTALLATION .....	4-8
D.	PUMP OPERATION & MAINTENANCE .....	8
E.	DISASSEMBLY/ASSEMBLY PROCEDURE FOR SEAL REPLACEMENT .....	9-11
F.	WINTERIZING PROCEDURE .....	11
G.	TROUBLESHOOTING GUIDE .....	11
H.	REPLACEMENT PARTS .....	13-16

### TABLE DES MATIERES

A.	FONCTIONNEMENT DE LA POMPE ....	2
B.	SELECTION DE LA POMPE ET DE LA TUYAUTERIE .....	2-4
C.	INSTALLATION .....	4-8
D.	UTILISATION & ENTRETIEN DE LA POMPE .....	8
E.	DEMONTAGE/REMONTAGE POUR REMPLACEMENT DE LA GARNITURE D'ETANCHEITE .....	9-11
F.	HIVERNISATION .....	11
G.	GUIDE DE DEPANNAGE .....	12
H.	PIECES DE RECHANGE .....	13-16

### CONTENIDO

A.	COMO FUNCIONA LA BOMBA .....	2
B.	SELECCION DE BOMBA Y TUBERIA .	2-4
C.	INSTALACION .....	4-8
D.	OPERACION Y MANTENIMIENTO DE LA BOMBA .....	8
E.	PROCEDIMIENTO DE DESMONTAJE/ MONTAJE PARA EL CAMBIO DEL SELLO .....	9-11
F.	PROCEDIMIENTO DE PREPARACION PARA EL INVIERNO .....	11
G.	GUIA PARA LA IDENTIFICACION DE PROBLEMAS .....	12
H.	CAMBIO DE LAS PARTES .....	13-16

	MEMBER
	CORPORATE OFFICE Sanford, NC (919) 774-4151
	PENTAIR WEST Moorpark, CA (805) 523-2400

	MEMBRE
	SIEGE SOCIAL Sanford, NC (919) 774-4151
	PENTAIR WEST Moorpark, CA (805) 523-2400

	MEMBRE
	OFICINA PRINCIPAL Sanford, NC (919) 774-4151
	PENTAIR WEST Moorpark, CA (805) 523-2400



THIS PUMP OPERATES WITH ELECTRICAL VOLTAGE, AND CAN GENERATE BOTH VACUUM AND PRESSURE IN THE WATER SYSTEM. WHEN PROPERLY WIRED AND PLUMBED, THIS PUMP WILL OPERATE IN A SAFE MANNER.

### A. HOW YOUR PUMP WORKS

Your centrifugal pump is designed to operate for years with proper maintenance. The pump housing, seal plate, diffuser hair and lint pot and impeller are made from high quality thermoplastic materials. These materials have been selected for their corrosion resistance. When installed, operated and maintained in accordance with these instructions, your pump will provide years of service.

Your centrifugal pump is driven by an electric motor. The motor is directly attached to the pump impeller. As the electric motor turns it causes the impeller to turn and this causes the water to flow. The water flows into the hair and lint pot inlet and through the basket assembly to prestrain large particles. The flow then enters the center of the pump housing. If the pump does not contain the hair and lint pot assembly, the flow simply enters the center of the pump housing. The flow goes through the impeller into the stationary diffuser and out the pump discharge port.

### WATERFALL PUMP VS. POOL PUMP

Typical pool pumps are designed to circulate water through relatively high loss plumbing systems that include many plumbing restrictions (i.e. pool filter, valves, heater, small plumbing fittings) and therefore must produce a significant amount of pressure to push the water through all the components. If installed on plumbing systems that do not have these types of plumbing restrictions, pool pumps will often operate very noisily and start a sometimes damaging process called cavitation. In addition, pool pumps typically do not operate efficiently on these types of applications.

The Waterfall Pump is specifically intended for applications that require quiet and efficient delivery of water on plumbing systems that have very little restriction. Often, these are applications that require a pump to move water to create some visual effect such as a waterfall, a cascade or spillway, or when it is desired to move water a relatively short distance. It is not intended to be used in typical pool filtration pump applications or spa applications where pressure is required. It is also not intended for certain applications where water must be elevated more than ten feet above the pool reservoir.

### B. SELECTION OF PUMP AND PIPING

Many installations require that the pump elevate the water several feet to supply a waterfall or similar feature. This lifting of the water requires energy and therefore reduces the amount of flow the pump can deliver.

CETTE POMPE FONCTIONNE SOUS TENSION ET PEUT PRODUIRE AUSSI BIEN UNE DEPRESSION QU'UNE PRESSION DANS LE CIRCUIT D'EAU. LORSQU'ELLE EST CORRECTEMENT CABLEE ET RACCORDEE, CETTE POMPE FONCTIONNE EN TOUTE SECURITE.

### A. FONCTIONNEMENT DE LA POMPE

Cette pompe centrifuge est conçue pour fonctionner pendant de nombreuses années si elle est correctement entretenue. Le carter de la pompe, la plaque d'étanchéité, le filtre à cheveux et peluches du diffuseur et le rotor sont fabriqués en matériaux thermoplastiques de haute qualité. Ces matériaux ont été choisis pour leur résistance à la corrosion. Lorsqu'elle est installée, utilisée et entretenue conformément aux présentes instructions, cette pompe vous offrira de nombreuses années de service.

Votre pompe centrifuge est commandée par un moteur électrique. Celui-ci est accouplé directement au rotor de la pompe. La rotation du moteur provoque celle du rotor, ce qui fait circuler l'eau. Celle-ci coule dans le filtre à cheveux et peluches, puis traverse la crépine où sont retenues les plus grosses particules. L'eau pénètre ensuite dans la partie centrale du carter de la pompe. Si celle-ci n'est pas équipée d'un filtre à cheveux et peluches, l'eau pénètre directement dans la partie centrale du carter de la pompe. Elle traverse alors le rotor jusque dans le diffuseur fixe et sort par l'orifice de sortie de la pompe.

### COMPARAISON POMPE POUR CHUTE D'EAU/POMPE POUR PISCINE

Les pompes pour piscines typiques sont conçues pour faire circuler l'eau dans des tuyauteries à perte de pression relativement élevée qui incluent de nombreuses éléments ralentissant la circulation dans les tuyaux (tels que filtre de piscine, vannes, dispositif de chauffage, petits raccords de tuyaux, etc.) et doivent par conséquent produire une pression significative pour faire en sorte que l'eau traverse tous les éléments. Si elles sont montées sur des tuyauteries qui ne présentent pas ces types d'éléments ralentisseurs, les pompes pour piscines seront fréquemment très bruyantes et donneront naissance à un phénomène susceptible parfois de provoquer des dégâts, la cavitation. D'autre part, les pompes pour piscines n'ont généralement pas un bon rendement dans les applications de ces types.

La pompe pour chute d'eau est spécialement conçue pour les applications exigeant l'alimentation silencieuse et efficace en eau de tuyauteries comportant très peu d'éléments ralentissant la circulation. Il s'agit souvent d'applications exigeant une pompe pour faire circuler de l'eau afin de créer quelque effet spécial tel que chute d'eau, cascade ou déversoir, ou lorsque l'on désire faire circuler de l'eau sur une distance relativement courte. Elle n'est pas conçue pour les applications types de filtrage de piscines ou d'hydromassage qui exigent une pression importante, ni pour certaines applications dans lesquelles l'eau doit être élevée à plus de trois mètres (10 pieds) au-dessus du réservoir de la piscine.

### B. SELECTION DE LA POMPE ET DE LA TUYAUTERIE

De nombreuses installations exigent que la pompe élève l'eau de plusieurs dizaines de centimètres pour permettre d'obtenir une chute d'eau ou un effet semblable. Cette élévation d'eau demande de l'énergie et réduit par conséquent le débit d'eau de la pompe.

LA BOMBA OPERA CON VOLTAJE ELECTRICO Y PUEDE GENERAR TANTO VACIO COMO PRESION EN EL SISTEMA DE AGUA. CUANDO EL CABLEADO Y LA PLOMERIA HAN SIDO EFECTUADOS EN FORMA ADECUADA ESTA BOMBA OPERARA EN FORMA SEGURA.

### A. COMO FUNCIONA LA BOMBA

Su bomba centrífuga ha sido diseñada para que funcione por años con el mantenimiento adecuado. La caja de la bomba, la plancha de sello, el depósito de pelusas y cabello del difusor y el impulsor están hechos de materiales termoplásticos de alta calidad. Estos materiales han sido seleccionados debido a su resistencia a la corrosión. Si la bomba se instala, opera y mantiene según estas instrucciones, le entregará muchos años de servicio.

Su bomba centrífuga es impulsada por medio de un motor eléctrico. El motor está adjunto directamente al impulsor de la bomba. A medida que el motor eléctrico gira hace que el impulsor gire lo que hace que fluya el agua. El agua fluye en la entrada del depósito de pelusa y cabello y a través del conjunto del canasto para precolar las partículas grandes. El flujo luego entra al centro de la caja de la bomba. Si la bomba no tiene el conjunto del depósito de pelusas y cabello, el flujo simplemente entra al centro de la caja de la bomba. El flujo pasa a través del impulsor al difusor estacionario y sale por el agujero de descarga de la bomba.

### BOMBA DE CASCADA DE AGUA VS. BOMBA DE PISCINA

Las bombas de piscinas típicas se diseñan para hacer circular el agua a través de sistemas de plomería con una pérdida relativamente alta que incluyen muchas restricciones (es decir, filtros, válvulas, calentador, accesorios de plomería pequeños) y por lo tanto tienen que producir una cantidad suficiente de presión como para empujar el agua a través de todos los componentes.

Si se instalan en los sistemas de plomería que no cuentan con este tipo de restricciones de plomería, las bombas de piscinas van a operar a menudo con mucho ruido y comienzan a tener un proceso que a veces es dañino, llamado cavitación. Además, las bombas de piscinas típicamente no operan eficientemente en esos tipos de aplicaciones.

La Bomba para Cascada de Agua tiene el fin específico de entregar agua, eficiente y silenciosamente, en sistemas de plomería que cuentan con muy pocas restricciones. A menudo, éstas son aplicaciones que requieren que una bomba mueva agua para crear cierto efecto visual tal como una cascada, una caída de agua o un vertedero o cuando se desea mover agua una distancia relativamente corta. No tiene como fin ser usada como bomba de filtro de piscina típica o para spa en donde se necesita presión. Tampoco tiene como fin usarse en ciertas aplicaciones en donde se tiene que elevar el agua más de diez pies sobre el agua de la piscina.

### B. SELECCION DE BOMBA Y TUBERIA

Muchas facilidades exigen que la bomba levante el agua varios pies para abastecer una cascada de agua o alguna otra característica similar. El levantamiento del agua requiere energía y por lo tanto reduce la cantidad del flujo que la bomba puede entregar.

**READ AND FOLLOW ALL SAFETY INSTRUCTIONS  
LISEZ ET RESPECTEZ TOUTES LES INSTRUCTIONS DE SECURITE  
LEA Y SIGA TODAS LAS INSTRUCCIONES DE SEGURIDAD**



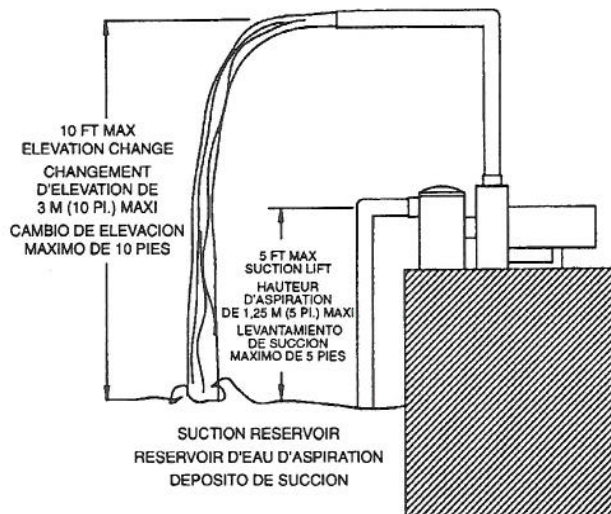
GUIDELINES FOR DETERMINING EFFECT OF ELEVATION CHANGE ON PUMP PERFORMANCE	
TOTAL ELEVATION CHANGE	COMMENTS
UNDER 2'	NEGLECTIBLE REDUCTION IN FLOW IF PLUMBED ACCORDING TO GUIDELINES.
2' - 4'	SLIGHT REDUCTION IN FLOW IF PLUMBED ACCORDING TO GUIDELINES.
4' - 10'	FLOW WILL BE REDUCED TO 50 - 90% OF MAXIMUM RATING DEPENDING ON EXACT ELEVATION AND SYSTEM INSTALLATION. MUST DETERMINE PLUMBING SYSTEM HEAD LOSS TO ESTIMATE FLOW.
10' - 15'	NOT USUALLY RECOMMENDED AS FLOW MAY BE REDUCED TO 50% OR LESS OF MAXIMUM RATING. CERTAIN APPLICATIONS O.K. IF LOW FLOW IS ACCEPTABLE.
ABOVE 15'	NOT RECOMMENDED. NO FLOW POSSIBLE ABOVE 27'.

DIRECTIVES POUR DETERMINER L'EFFET D'UN CHANGEMENT D'ELEVATION SUR LE RENDEMENT DE LA POMPE	
CHANGE-MENT D'ELEVATION TOTALE	COMMENTAIRES
EN-DESSOUS DE 0,60 M (2 Pl.)	REDUCTION NEGLIGEABLE DU DEBIT SI LA TUYAUTERIE EST CONFORME AUX DIRECTIVES.
0,60 - 1,20 M (2 - 4 Pl.)	LEGERE REDUCTION DU DEBIT SI LA TUYAUTERIE EST CONFORME AUX DIRECTIVES.
1,20 - 3,00 M (4 - 10 Pl.)	LE DEBIT SERA REDUIT DE 50 A 90% DU NIVEAU NOMINAL MAXIMUM SUIVANT L'ELEVATION EXACTE ET L'INSTALLATION DU SYSTEME. VOUS DEVEZ DETERMINER LA PERTE DE PRESSION DANS LA TUYAUTERIE POUR ESTIMER LE DEBIT.
3,00 - 4,50 M (10 - 15 Pl.)	CELA N'EST PAS RECOMMANDE DANS LA MESURE OU LE DEBIT RISQUE D'ETRE RAMENE A 50% OU MOINS DU NIVEAU NOMINAL MAXIMUM. UN FAIBLE DEBIT EST ACCEPTABLE POUR CERTAINES APPLICATIONS.
AU-DESSUS DE 4,50 M (15 Pl.)	CELA N'EST PAS RECOMMANDE. AUCUN DEBIT NE PEUT ETRE OBTENU AU-DESSUS DE 8,1 M (27 Pl.)

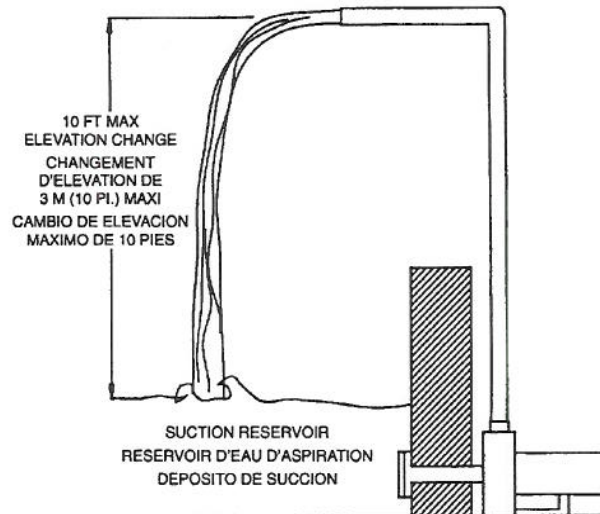
GUIAS PARA DETERMINAR EL EFECTO DEL CAMBIO DE ELEVACION EN EL RENDIMIENTO DE LA BOMBA	
CAMBIO DE LA ELEVACION TOTAL	COMENTARIOS
BAJO 2'	LA REDUCCION DEL FLUJO ES INSIGNIFICANTE SI LA PLOMERIA SE INSTALA SEGUN LAS GUIAS.
2' - 4'	SE PRODUCE UNA PEQUEÑA REDUCCION EN EL FLUJO SI LA PLOMERIA SE INSTALA SEGUN LAS GUIAS.
4' - 10'	EL FLUJO SE REDUCIRA ENTRE 50 - 90% DE LA CAPACIDAD MAXIMA DEPENDIENDO DE LA ELEVACION EXACTA Y DE LA INSTALACION DEL SISTEMA. SE DEBE DETERMINAR LA PERDIDA DE CARGA DEL SISTEMA DE PLOMERIA PARA ESTIMAR EL FLUJO.
10' - 15'	NO SE RECOMIENDA NORMALMENTE PORQUE EL FLUJO SE PUEDE REDUCIR HASTA 50% O MENOS DE LA CAPACIDAD MAXIMA. ES ACEPTABLE PARA CIERTAS APLICACIONES SI EL FLUJO BAJO ES ACEPTABLE.
SOBRE 15'	NO SE RECOMIENDA. NO HAY FLUJO POSIBLE SOBRE 27'.

**MAXIMUM ELEVATION CHANGE RECOMMENDATIONS  
RECOMMANDATIONS EN MATIERE DE CHANGEMENT MAXIMUM D'ELEVATION  
RECOMENDACIONES PARA EL CAMBIO DE ELEVACION MAXIMO**

**ABOVE RESERVOIR INSTALLATIONS  
INSTALLATIONS AU-DESSUS DU RESERVOIR  
INSTALACIONES SOBRE EL DEPOSITO**



**BELOW RESERVOIR INSTALLATIONS  
INSTALLATIONS AU-DESSOUS DU RESERVOIR  
INSTALACIONES DEBAJO DEL DEPOSITO**



**NOTE -** SUCTION FITTINGS MUST CONFORM TO ASME/ANSI A112.19.8 M STANDARDS. USE DOUBLE SUCTION FITTINGS.  
**REMARQUE -** LES RACCORDS D'ASPIRATION DOIVENT ETRE CONFORMES A LA NORME ASME/ANSI A112.19.8 M. UTILISEZ DES RACCORDS D'ASPIRATION DOUBLES.  
**NOTA -** LOS ACCESORIOS DE SUCCION TIENEN QUE CUMPLIR CON LOS REQUISITOS DEL ESTANDAR ASME/ANSI A112.19.8 M. USE ACCESORIOS DE SUCCION DOBLES.

**READ AND FOLLOW ALL SAFETY INSTRUCTIONS  
LISEZ ET RESPECTEZ TOUTES LES INSTRUCTIONS DE SECURITE  
LEA Y SIGA TODAS LAS INSTRUCCIONES DE SEGURIDAD**



It is always recommended that the total system head loss be calculated and compared to the pump performance curve before the pump and plumbing sizes are selected. However, the following charts can be utilized as a quick guide to pump selection and pipe sizing on simple installations. (If you are unfamiliar with head loss calculations, you may want to obtain assistance from someone with experience in this area.)

Plumbing Size Recommendations			
PUMP MODEL	MAXIMUM * RATED FLOW	MINIMUM ** PLUMBING SIZE	HIGH FLOW PLUMBING SIZE
AF75, AFP75	75 GPM	1 1/2"	2"
AF120, AFP120	120 GPM	2"	2 1/2"
AFP150	150 GPM	2 1/2"	3"
AF180, AFP180	180 GPM	2 1/2"	3"

NOTE - DUAL PARALLEL 1 1/2" LINES MAY BE SUBSTITUTED FOR A SINGLE 2" LINE.

DUAL PARALLEL 2" LINES MAY BE SUBSTITUTED FOR A SINGLE 2 1/2" LINE.

DUAL PARALLEL 2 1/2" LINES MAY BE SUBSTITUTED FOR A SINGLE 3" LINE.

\* Maximum rated flow is the approximate flow the pump can discharge through a short system of "high flow plumbing size" pipe. The pump will produce lower flow rates if it has to raise water to a different elevation and/or circulate water through a long piping system.

\*\* The "minimum plumbing size" may be used on installations where the plumbing system is very short and direct with few elbows. In applications where it is important to achieve the maximum possible water flow, always use the larger "High Flow Pipe Size."

### C. INSTALLATION

1-Check carton for any evidence of damage due to rough handling in shipment. If carton or any pump components are damaged, notify freight carrier immediately.

2-After inspection, carefully remove pump from carton.

3-The pump should be secured to a flat solid foundation, high enough to prevent flooding of the motor. A sheltered location is best, being sure to allow for adequate ventilation.

4-Provide space and lighting for routine maintenance access. Do not mount electrical controls directly over pump.

5-The pump should be installed as near to the pool or spa as practical. Avoid installing the pump more than a few feet above the water level. Suction lifts of more than four feet will cause very long priming times. Pump may not lift more than 5 feet.

Il est toujours recommandé de calculer la perte de pression totale dans le circuit et de la comparer à la courbe de performances de la pompe avant de sélectionner la puissance de celle-ci et le diamètre de la tuyauterie. Les tableaux suivants peuvent toutefois être utilisés comme guide rapide de sélection de pompe et de diamètre de tuyauterie dans des installations simples. (Si vous ne vous êtes pas familiarisé avec les calculs de perte de pression, vous pouvez, si vous le désirez, demander l'aide d'une personne expérimentée dans ce domaine.)

Recommandations de diamètres de tuyauterie			
MODELE DE POMPE	DEBIT NOMINAL MAXIMUM *	DIAMETRE MINIMUM DE TUYAUTERIE **	DIAMETRE DE TUYAUTERIE POUR GRAND DEBIT
AF75, AFP75	283,5 l (75 gal)/mn	38,1 mm (1 1/2 po.)	50 mm (2 po.)
AF120, AFP120	454,2 l (120 gal)/mn	50 mm (2 po.)	63,5 mm (2 1/2 po.)
AFP150	567 l (150 gal)/mn	63,5 mm (2 1/2 po.)	75 mm (3 po.)
AF180, AFP180	681,4 l (180 gal)/mn	63,5 mm (2 1/2 po.)	75 mm (3 po.)

REMARQUE - DEUX TUYAUX PARALLELES DE 38,1 MM (1 1/2 PO.) PEUVENT EN REMPLACER UN SEUL DE 50 MM (2 PO.)

DEUX TUYAUX PARALLELES DE 50 MM (2 PO.) PEUVENT EN REMPLACER UN SEUL DE 63,5 MM (2 1/2 PO.)

DEUX TUYAUX PARALLELES DE 63,5 MM (2 1/2 PO.) PEUVENT EN REMPLACER UN SEUL DE 75 MM (3 PO.)

\* Le débit nominal maximum est le débit approximatif de l'eau que la pompe peut faire circuler dans une courte tuyauterie d'un diamètre pour grand débit. La pompe produira des débits inférieurs si elle doit élever l'eau à une hauteur différente et/ou la faire circuler dans une longue tuyauterie.

\*\* Une tuyauterie du diamètre minimum peut être utilisée dans les installations dans lesquelles elle est très courte et ne comporte que peu de coudes. Dans les applications dans lesquelles il est important d'obtenir le débit d'eau maximum possible, utilisez toujours une tuyauterie plus grosse du diamètre pour grand débit.

### C. INSTALLATION

1-Vérifiez le carton pour rechercher toute trace de dégâts dus à une manutention brutale en cours de transport. Si le carton ou tout élément de la pompe est endommagé, avisez-en le transporteur immédiatement.

2-Une fois le carton examiné, retirez la pompe de celui-ci avec précaution.

3-La pompe doit être fixée sur une solide base plate, suffisamment élevée pour empêcher que le moteur ne soit noyé. Un endroit abrité est préférable. Assurez-vous que celui-ci est suffisamment aéré.

4-Prévoyez un accès suffisamment spacieux et bien éclairé pour l'entretien. Ne montez pas de commandes électriques juste au-dessus de la pompe.

5-La pompe doit être installée aussi près que possible de la piscine ou du bain tourbillons. Evitez de l'installer trop haut au-dessus du niveau de l'eau. Des hauteurs d'aspiration supérieures à 1,20 m (quatre pi.) provoqueront à des temps d'amorçage très longs. La hauteur d'aspiration de la pompe ne peut dépasser 1,25 m (5 pi.).

Siempre se recomienda que la pérdida de carga total del sistema se calcule y compare con la curva de rendimiento de la bomba antes de seleccionar el tamaño de la bomba y de la tubería. Sin embargo, las tablas a continuación se pueden utilizar como una guía rápida para seleccionar la bomba y el tamaño de la tubería en instalaciones simples. (Si no está familiarizado con los métodos para calcular la pérdida de carga, puede ser necesario pedir ayuda a alguien que tenga experiencia.)

AVISO - LAS TUBERIAS DOBLE PARALELO DE

### Recomendaciones para el Tamaño de la Tubería

MODELO DE LA BOMBA	CAPACIDAD DE FLUJO MAXIMA *	TAMAÑO DE LA TUBERIA MINIMO **	TAMAÑO DE LA TUBERIA DE FLUJO ALTO
AF75, AFP75	75 GPM	1 1/2"	2"
AF120, AFP120	120 GPM	2"	2 1/2"
AFP150	150 GPM	2 1/2"	3"
AF180, AFP180	180 GPM	2 1/2"	3"

1 1/2" SE PUEDEN REEMPLAZAR CON UNA TUBERIA SIMPLE DE 2".

LAS TUBERIAS DOBLE PARALELO DE 2" SE PUEDEN REEMPLAZAR CON UNA TUBERIA SIMPLE DE 2 1/2".

LAS TUBERIAS DOBLE PARALELO DE 2 1/2" SE PUEDEN REEMPLAZAR CON UNA TUBERIA SIMPLE DE 3".

\* La capacidad de flujo máxima es el flujo aproximado que la bomba puede descargar a través de un sistema corto con una tubería de tamaño para alto flujo. La bomba producirá una capacidad de flujo menor si tiene que levantar el agua a otra elevación y/o hacerla circular a través de un sistema de tubería largo.

\*\* El tamaño de la tubería mínimo se puede usar en instalaciones en donde el sistema de tubería es muy corto y directo, con pocos codos. En aplicaciones en donde es importante lograr el flujo de agua máximo posible, siempre use el tamaño de Tubería de Flujo Alto.

### C. INSTALACION

1-Revise la caja de cartón para verificar si hay evidencia de daño debido al manejo abrupto durante el envío. Si la caja de cartón o cualquier componente de la bomba está dañado, avise a la compañía de transporte inmediatamente.

2-Después de la inspección, remueva cuidadosamente la bomba de la caja de cartón.

3-La bomba tiene que estar asegurada en una fundación sólida plana, lo suficientemente alta para evitar inundar el motor. Lo mejor es un lugar protegido, estando seguro que haya una ventilación adecuada.

4-Es necesario contar con espacio e iluminación para el acceso del mantenimiento de rutina. No monte los controles eléctricos directamente sobre la bomba.

5-La bomba tiene que instalarse tan cerca de la piscina o del spa como sea práctico. Evite instalar la bomba más de unos cuantos pies sobre el nivel del agua. Una altura de succión de más de cuatro pies producirá tiempos de cebado muy largos. Puede ser que la bomba no levante bombear más de 5 pies.

**READ AND FOLLOW ALL SAFETY INSTRUCTIONS  
LISEZ ET RESPECTEZ TOUTES LES INSTRUCTIONS DE SECURITE  
LEA Y SIGA TODAS LAS INSTRUCCIONES DE SEGURIDAD**



6-The location should provide for adequate floor drainage to prevent flooding.

7-Provide for the need to remove the pump for potential service by providing valves or other means to disconnect the pump suction and discharge.

8-Never store pool chemicals within 10 feet of your pool filter and pump. Pool chemicals are corrosive and should always be stored in a cool, dry, well ventilated area.

### WARNING

Chemical fumes and/or spills can cause severe corrosive attack to the filter and pump structural components. Structurally weakened filter or pump components can cause filter, pump or valve attachments to blow off and could cause severe bodily injury or property damage.

9-Assemble piping and pipe fittings to pump and valve. All piping must conform to local and state plumbing and sanitary codes.

10-Use teflon tape or pipe sealants on all male connections of pipe and fittings. Use only pipe sealant compounds suited for plastic pipe. Support pipe to prevent strains on filter, pump or valve. **DO NOT USE PETROLEUM BASED PRODUCTS.**

### WARNING

**HAZARDOUS VOLTAGE**—Can cause severe or fatal injury. Although a GFCI is not required by existing electrical codes for a permanently connected pump, we recommend that you install a suitable GFCI at the power source of this unit as an added safety precaution. Article 680-31 of the NEC requires that a GFCI be used if this pump is used with storable pools.

11-Avoid overtightening the pipe threads when connecting fittings to the pump. Proper procedure is to apply a pipe sealant to the thread and then install hand tight plus 1 1/2 turns. **DO NOT OVER TIGHTEN.**

12-Long piping runs and elbows restrict flow. For best efficiency use the fewest possible fittings, large diameter pipe and locate equipment as close to the pool as possible.

13-It is essential that the suction line be free of air leaks and air traps.

### WARNING

Blockage of suction fittings can cause severe or fatal injury due to drowning. Small children using pool/spa equipment must always have close adult supervision.

14-Suction fittings must conform to ASME/ANSI A 112.19.8 M Standards. Use double suction fittings.

15-The maximum operating pressure of this unit is 50 pounds per square inch. Never operate this pump above this pressure.

This pump is not intended to be operated in series with other pumps.

6-L'emplacement choisi doit permettre un drainage du sol suffisant pour empêcher une inondation.

7-Prévoyez les moyens nécessaires à la dépose de la pompe pour de possibles réparations en posant des vannes ou d'autres dispositifs de débranchement de l'entrée et de la sortie de la pompe.

8-N'entreposez jamais les produits chimiques destinés à la piscine à moins de 3 mètres (10 pieds) du filtre et de la pompe de celle-ci. Ces produits doivent toujours être entreposés dans un endroit frais, sec et bien aéré.

### AVERTISSEMENT

Les vapeurs de produits chimiques et/ou renversements de ceux-ci peuvent corroder gravement les éléments essentiels du filtre et de la pompe. L'affaiblissement structurel de ces éléments peut provoquer un éclatement du filtre, de la pompe ou des accessoires de la vanne et occasionner des blessures graves ou dégâts matériels importants.

9-Branchez la tuyauterie et ses raccords à la pompe et à la vanne. L'ensemble de la tuyauterie doit être conforme à la réglementation locale et nationale en matière de plomberie et d'hygiène.

10-Utilisez du ruban téflon ou du mastic d'étanchéité sur tous les accouplements coniques mâles de la tuyauterie et des raccords. N'utilisez que des mastics d'étanchéité adaptés à la tuyauterie en plastique. Soutenez la tuyauterie pour éviter toute contrainte exercée sur le filtre, la pompe ou la vanne. **NE VOUS SERVEZ PAS DE PRODUITS A BASE DE PETROLE.**

### AVERTISSEMENT

**TENSION DANGEREUSE**—Risque de blessures graves, voire mortelles. Bien qu'un disjoncteur de fuite à la terre ne soit pas exigé par la réglementation électrique en vigueur pour une pompe installée à demeure, nous vous recommandons d'installer un tel disjoncteur au point de raccordement de cet appareil au secteur à titre de précaution supplémentaire. L'article 680-31 du Code Electrique National impose l'installation d'un tel disjoncteur si cette pompe est utilisé avec une piscine démontable.

11-Evitez de trop serrer les extrémités filetées de la tuyauterie lorsque vous branchez des raccords à la pompe. La façon correcte de procéder consiste à appliquer un mastic d'étanchéité pour tuyau au filetage et de serrer à la main, plus 1 1/2 tour. **NE SERREZ PAS TROP.**

12-Les sections de tuyauterie de grande longueur et les coudes réduisent le débit. Pour obtenir le meilleur rendement, utilisez le moins possible de raccords, une tuyauterie de grand diamètre et implantez l'équipement aussi près que possible de la piscine.

13-Il est essentiel que le tuyau d'aspiration soit libre de fuites d'air et d'air prisonnier.

### AVERTISSEMENT

L'obstruction des raccords d'aspiration peut provoquer des blessures graves, voire mortelles par noyade. Les jeunes enfants utilisant l'équipement d'une piscine ou d'un bain tourbillons doivent toujours être surveillés de près par un adulte.

14-Les raccords d'aspiration doivent être conformes aux normes ASME/ANSI A 112.19.8 M. Utilisez des raccords doubles d'aspiration.

15-La pression maximum de service de cet appareil est 345 kPa (50 psi). Ne faites jamais fonctionner cette pompe à une pression supérieure.

Cette pompe n'est pas prévue pour être utilisée en série avec d'autres pompes.

6-El lugar tiene que contar con un drenaje en el piso adecuado para evitar la inundación.

7-Es necesario contar con el lugar para remover la bomba en el caso de que se necesite darle servicio proporcionando válvulas y otros medios de desconectar la succión de la bomba y la descarga.

8-Nunca guarde los productos químicos de la piscina dentro de 10 pies de su filtro y bomba. Los productos químicos de la piscina son corrosivos y siempre tienen que guardarse en un lugar fresco, seco y bien ventilado.

### ADVERTENCIA

Los vapores químicos y/o derrames pueden producir ataques corrosivos graves en el filtro y los componentes estructurales de la bomba. Los componentes de la bomba o del filtro que se han debilitado estructuralmente pueden producir fugas en el filtro, la bomba y la válvula y pueden producir lesiones corporales graves o daño a la propiedad.

9-Monte la tubería y sus accesorios en la bomba y la válvula. Todas las tuberías tienen que cumplir con los códigos sanitarios y de plomería estatales y locales.

10-Use cinta de teflón o sellador de tubería en todas las conexiones machos de las tuberías y los accesorios. Use solamente los compuestos de sellado para tuberías de plástico. Apoye la tubería para evitar los esfuerzos en el filtro, la bomba o la válvula. **NO USE PRODUCTOS BASADOS EN EL PETROLEO.**

### ADVERTENCIA

**VOLTAJE PELIGROSO**—puede causar lesiones graves o fatales. A pesar de que los códigos eléctricos existentes no exigen un interruptor de circuito de falla de conexión a tierra (GFCI) para una bomba que está conectada permanentemente, le recomendamos que instale un interruptor de circuito de falla de conexión a tierra (GFCI) adecuado en la fuente de electricidad de esta unidad como una precaución de seguridad extra. El artículo 680-31 de NEC exige que se use un interruptor de circuito de falla de conexión a tierra (GFCI) en esta bomba si es que se usa con piscinas guardables.

11-Evite apretar demasiado las rosas de las tuberías cuando conecte los accesorios a la bomba. El procedimiento adecuado es aplicar un sellador de tuberías en la rosca y luego instalarlos apretándolos manualmente más 1-1/2 vueltas. **NO LOS APRIETE DEMASIADO.**

12-Las extensiones de tuberías largas y los codos restringen el flujo. Para más eficiencia use los menos accesorios posibles, tubería de diámetro grande y ubique el equipo lo más cerca de la piscina posible.

13-Es esencial que la tubería de succión no tenga fugas de aire y aire atrapado.

### ADVERTENCIA

Si se bloquean los accesos de succión se pueden producir lesiones graves o fatales debido a que las personas se pueden ahogar. Los niños pequeños que usen el equipo de la piscina/spa siempre tienen que estar bien supervisados por un adulto.

14-Los accesorios de succión tienen que cumplir con los estándares ASME/ANSI A 112.19.8 M. Use accesorios de succión dobles.

15-La presión de operación máxima de esta unidad es de 50 libras por pulgada cuadrada. Nunca opere esta bomba sobre esta presión.

Esta bomba no tiene como fin ser operada en serie con otras bombas.

**READ AND FOLLOW ALL SAFETY INSTRUCTIONS  
LISEZ ET RESPECTEZ TOUTES LES INSTRUCTIONS DE SECURITE  
LEA Y SIGA TODAS LAS INSTRUCCIONES DE SEGURIDAD**



**⚠ WARNING**

To reduce the risk of injury, do not permit children to use this product unless they are closely supervised at all times.

16-Wiring of this pump should be performed by a licensed electrician in accordance with the National Electrical Code or your local electrical code.

**⚠ WARNING**

Never work on pump while it is running or power is still connected; hazardous voltage can cause severe or fatal injury. A suitable ground fault interrupter should always be installed at the power supply source of this unit.

**⚠ WARNING**

Ground motor before connecting to electrical power supply. Failure to ground motor can cause severe or fatal electrical shock hazard. Do not ground to a gas supply line.

17-The pump motor must be wired for the proper voltage in accordance with the wiring diagram supplied with the motor.

Wiring the motor with the incorrect supply voltage will cause damage to the motor and void the warranty.

18-The wiring to the motor should be kept as short as possible and large enough NOT to cause an excessive voltage drop. Use the wire size table as a guide in selecting minimum conductor size.

19-Install, ground and bond wire according to local or National Electrical Code requirements.

**⚠ AVERTISSEMENT**

Pour réduire les risques de blessures, ne laissez pas les enfants se servir de ce produit s'ils ne sont pas surveillés de près en permanence.

16-Le câblage de la pompe doit être effectué par un électricien professionnel conformément à la réglementation nationale ou locale applicable.

**⚠ AVERTISSEMENT**

Ne travaillez jamais sur la pompe lorsqu'elle est en marche ou qu'elle est encore sous tension ; une tension dangereuse peut être à l'origine de blessures graves, voire mortelles. Il convient de toujours poser un disjoncteur de fuite à la terre au point de raccordement de cet appareil au secteur.

**⚠ AVERTISSEMENT**

Mettez le moteur à la terre avant de le raccorder au secteur. Sinon, il y a risque d'électrocution grave, voire mortelle. Ne vous servez pas d'une canalisation d'alimentation en gaz pour le mettre à la terre.

17-Le moteur de la pompe doit être alimenté à la tension correcte conformément au schéma de câblage qui accompagne le moteur.

L'alimentation du moteur à une tension incorrecte endommagera celui-ci et annulera la garantie.

18-Le cordon d'alimentation du moteur doit rester aussi court que possible et être d'un calibre suffisant pour NE PAS provoquer une chute de tension excessive. Servez-vous du tableau des calibres de fils pour sélectionner un calibre minimum de fil.

19-Installez, mettez à la terre et à la masse le fil conformément aux spécifications de la réglementation locale ou nationale applicable.

**⚠ ADVERTENCIA**

Para reducir el riesgo de lesiones, no permita que los niños usen el producto a menos que estén bien supervisados en todo momento.

16-El cableado de esta bomba tiene que ser hecho por un electricista con licencia según el Código Eléctrico Nacional o su código eléctrico local.

**⚠ ADVERTENCIA**

Nunca trabaje en la bomba cuando esté funcionando o cuando la corriente esté aún conectada; el voltaje peligroso puede producir lesiones graves o fatales. Siempre se tiene que instalar un interruptor de falla a tierra en la fuente de electricidad de esta unidad.

**⚠ ADVERTENCIA**

Conecte el motor a tierra antes de conectarlo a la corriente eléctrica. Si no se conecta el motor a tierra se pueden producir peligros de choque eléctrico graves o fatales. No lo conecte a tierra a una tubería de suministro de gas.

17-El motor de la bomba tiene que estar cableado para el voltaje adecuado de acuerdo con el diagrama de cableado que viene con el motor.

Si se cablea el motor con el voltaje incorrecto se dañará el motor y se anulará la garantía.

18-El cableado al motor se tiene que mantener tan corto como sea posible y lo suficientemente largo como para NO causar una caída de voltaje excesiva. Use una tabla de tamaño de cables como una guía al seleccionar un tamaño de conductor mínimo.

19-Instale, conecte a tierra y una sin resistencia los cables según el Código Eléctrico Nacional o local.

**RECOMMENDED CIRCUIT BREAKER & WIRING DATA**

PUMP MODEL	BRANCH CIRCUIT	VOLTS/Hz/PHASE	DISTANCE IN FT. OF BRANCH CIRCUIT		MIN.SERVICE WIRE TO MOTOR (AWG)
			0-50 FT	50-100 FT	
AF75, AFP75 AF120, AFP120	15 AMPS	115/60/1	#14	#12	
	10 AMPS	230/60/1	#14	#14	
AF180 AFP150, AFP180	20 AMPS	115/60/1	#12	#12	
	10 AMPS	230/60/1	#14	#14	

**DISJONCTEUR RECOMMANDE & SPECIFICATIONS DE CABLAGE**

MODELE DE POMPE	BRANCHEMENT	TENSION/INTENSITE/ PHASE	DISTANCE DU BRANCHEMENT		CALIBRE MINIMUM (AWG) DU FIL DE BRANCHEMENT RELIE AU MOTEUR
			0-50 M (0-50 PI.)	15-30 M (50-100 PI.)	
AF75, AFP75 AF120, AFP120	15 AMPS	115/60/1	#14	#12	
	10 AMPS	230/60/1	#14	#14	
AF180 AFP150, AFP180	20 AMPS	115/60/1	#12	#12	
	10 AMPS	230/60/1	#14	#14	

**READ AND FOLLOW ALL SAFETY INSTRUCTIONS  
LISEZ ET RESPECTEZ TOUTES LES INSTRUCTIONS DE SECURITE  
LEA Y SIGA TODAS LAS INSTRUCCIONES DE SEGURIDAD**



**INTERRUPTOR DE CIRCUITO RECOMENDADO E INFORMACION DE CABLEADO**

MODELO DE LA BOMBA	CIRCUITO DERIVADO	VOLTIOS/Hz/FASE	DISTANCIA EN PIES DEL CIRCUITO DERIVADO		CABLE DE SERVICIO MINIMO AL MOTOR (AWG)
			0-50 PIES	50-100 PIES	
AF75, AFP75 AF120, AFP120	15 AMPS	115/60/1	#14	#12	
	10 AMPS	230/60/1	#14	#14	
AF180 AFP150, AFP180	20 AMPS	115/60/1	#12	#12	
	10 AMPS	230/60/1	#14	#14	

**GROUNDING:**

20-Permanently ground motor. Use green terminal provided under motor canopy or access plate; use size and type wire required by code. Connect motor ground terminal to electrical service ground. On cord connected circuits, check for proper grounding.

**BONDING:**

21-The National Electrical Code Article 680-22 requires that the motor be electrically bonded to appropriate permanently installed pool or spa/hot tub structure by a solid copper conductor no smaller than No. 8 AWG. Bonding wire should be connected from the accessible wire connector on the motor shell to all metal parts of the swimming pool, spa or hot tub structure and to all electrical equipment, metal conduit and metal piping within 5 feet of the inside walls of a swimming pool, spa or hot tub. A grounding lug is provided on the exterior of the motor shell for this purpose.

**MISE A LA TERRE :**

20-Mettez le moteur à la terre d'une façon permanente. Servez-vous de la borne verte prévue à cet effet sous le capot ou la plaque d'accès du moteur; utilisez le calibre et le type de fil exigés par la réglementation. Connectez la borne de mise à la terre du moteur à la prise de terre de l'alimentation électrique. Vérifiez la mise à la terre correcte des circuits raccordés par cordon.

**MISE A LA MASSE :**

21-L'article 680-22 du Code Electrique National exige que le moteur soit correctement mis à la masse en étant relié de façon permanente à la structure de la piscine ou du bain tourbillons au moyen d'un fil de cuivre plein de calibre AWG 8 au minimum. Le fil de mise à la masse doit relier le connecteur de fil accessible du carter du moteur à toutes les parties métalliques de la structure de la piscine ou du bain tourbillons, ainsi qu'à l'ensemble de l'équipement électrique, des tubes isolants métalliques et des tuyaux métalliques qui se trouvent à moins de 1,5 mètre (5 pieds) des parois intérieures d'une piscine ou d'un bain tourbillons. Un oeillet de mise à la terre est prévu à cet effet à l'extérieur du carter du moteur.

**CONEXION A TIERRA:**

20-Conecte a tierra el motor permanentemente. Use el terminal verde que viene debajo del escudete del motor o de la plancha de acceso; use el tamaño y el tipo del cable requerido por el código. Conecte el terminal de conexión a tierra del motor a la conexión a tierra del servicio eléctrico. En los circuitos conectados con cordones, revise que haya la conexión a tierra adecuada.

**UNION SIN RESISTENCIA:**

21-El Artículo 680-22 del Código Eléctrico Nacional exige que el motor sea unido sin resistencia eléctricamente a una estructura de una piscina o spa/pileta caliente permanentemente instalada con un conductor de cobre sólido que no sea más pequeño que No. 8 AWG. El cable de unión sin resistencia tiene que conectarse desde el conector de cable accesible en el casco del motor a todas las partes de metal de la estructura de la piscina, spa o pileta caliente y a todo el equipo eléctrico, conductor de metal y tubería dentro de 5 pies en la parte interior de la piscina, spa o pileta caliente. Se proporciona un empalme de conexión a tierra en la parte exterior del casco del motor con este fin.

**⚠ WARNING**

(For cord- and plug-connected units) **WARNING—Risk of Electric Shock.** Connect only to a grounding type receptacle protected by a ground-fault circuit-interrupter (GFCI). Contact a qualified electrician if you cannot verify that the receptacle is protected by a GFCI.

**⚠ WARNING**

(For cord- and plug-connected units) Do not bury cord. Locate cord to minimize abuse from lawn mowers, hedge trimmers, and other equipment.

**⚠ WARNING**

(For cord- and plug-connected units) To reduce the risk of electric shock, replace damaged cord immediately.

**⚠ WARNING**

(For cord- and plug-connected units) To reduce the risk of electric shock, do not use extension cord to connect unit to electric supply; provide a properly located outlet.

**⚠ AVERTISSEMENT**

(Appareils raccordés par cordon et fiche) **AVERTISSEMENT—Risque d'électrocution - Ne branchez le cordon que dans une prise 2 pôles + terre protégée par disjoncteur de fuite à la terre.** Adressez-vous à un électricien qualifié si vous ne pouvez vous assurer vous-même que la prise est protégée par un tel disjoncteur.

**⚠ AVERTISSEMENT**

(Appareils raccordés par cordon et fiche) N'enterrez pas le cordon. Positionnez-le de façon à minimiser le risque qu'il soit endommagé par une tondeuse, un taille-haie et autre matériel similaire.

**⚠ AVERTISSEMENT**

(Appareils raccordés par cordon et fiche) Pour réduire le risque d'électrocution, remplacez immédiatement un cordon endommagé.

**⚠ AVERTISSEMENT**

(Appareils raccordés par cordon et fiche) Pour réduire le risque d'électrocution, ne vous servez pas d'une rallonge pour raccorder l'appareil au secteur; prévoyez une prise de courant à un endroit convenable.

**⚠ ADVERTENCIA**

(Para las unidades conectadas con cordón y enchufe) **ADVERTENCIA—Riesgo de Choque Eléctrico.** Conecte solamente a un receptáculo del tipo de conexión a tierra protegido por un interruptor de circuito de falla de conexión a tierra (GFCI). Póngase en contacto con un electricista calificado si no puede verificar que el receptáculo está protegido por un interruptor de circuito de falla de conexión a tierra (GFCI).

**⚠ ADVERTENCIA**

(Para las unidades conectadas con cordón y enchufe) No entierre el cordón. Ubique el cordón de modo que se reduzca a un mínimo el abuso de parte de las segadoras, recortadoras y otro equipo.

**⚠ ADVERTENCIA**

(Para las unidades conectadas con cordón y enchufe) Para reducir el riesgo de choque eléctrico, cambie el cordón dañado inmediatamente.

**⚠ ADVERTENCIA**

(Para las unidades conectadas con cordón y enchufe) Para reducir el riesgo de choque eléctrico, no use un cordón de extensión para conectar la unidad al suministro eléctrico; proporcione un tomacorriente ubicado en forma adecuada.

**READ AND FOLLOW ALL SAFETY INSTRUCTIONS  
LISEZ ET RESPECTEZ TOUTES LES INSTRUCTIONS DE SECURITE  
LEA Y SIGA TODAS LAS INSTRUCCIONES DE SEGURIDAD**



**CAUTION:** This pump is for use with permanently installed pools and may also be used with hot tubs and spas. Do not use on storable pools unless pump is protected by factory installed double insulated enclosure. A permanently installed pool is constructed in or on the ground or in a building such that it cannot be readily disassembled for storage. A storable pool is constructed so that it may be readily disassembled for storage and reassembled to its original integrity and has a maximum dimension of 18 feet and a maximum wall height of 42 inches.

Do not install within an outer enclosure or beneath the skirt of a hot tub or spa unless so marked.

#### INITIAL START UP:

1-Relieve all system pressure and open all air bleeders on total hydraulic system prior to starting the pump. See filter owner's manual.

2-Ensure that all fittings, clamps, closures and couplings are tight and in accordance with equipment manufacturer's recommendations.

3-Open suction and discharge valving to allow free flow of water. On flooded suction pumps with strainer pot the water source is higher than the pump. The water will flow into the pump strainer pot and the pot will fill with water. On flooded suction pumps w/o strainer pot the water will fill the pump housing.

4-On non-flooded suction systems the pump lid will have to be removed by unscrewing the lid counterclockwise.

5-The pump strainer pot should be filled with water up to suction opening on the pump.

6-It is good practice to lubricate the lid O-Ring with silicone lubricant each time the lid is removed. The O-Ring should be cleaned and inspected every time the strainer pot is opened.

7-The lid should be replaced on the pot. Turn the lid clockwise to tighten.

**NOTICE:** Never run the pump dry. Running dry may damage the seals and pump housing. This could allow water leakage and flooding.

8-The pump is now ready to prime. Energize the motor and the pump will prime. The time to prime will depend on the suction lift and the distance and size of suction piping. Turn off power if the pump does not prime within five minutes and refer to the Trouble Shooting Guide section of this manual.

#### D. PUMP OPERATION & MAINTENANCE

The strainer basket in the pump should be inspected and cleaned twice each week. Remove the clear lid and the basket, and clean debris from basket. Inspect the lid O-Ring; if damaged, replace. The pump seal requires no lubrication. Refer to motor service centers for motor servicing.

**ATTENTION :** Cette pompe est destinée à être utilisée avec des piscines à demeure, mais elle peut également l'être avec des bains tourbillons. Ne l'utilisez pas avec les piscines démontables, à moins que soit protégée par un carter antichoc monté à l'usine. Une piscine à demeure est construite dans le sol ou à la surface de celui-ci, ou dans un bâtiment, de telle façon qu'elle ne puisse être facilement démontée pour entreposage. Une piscine démontable est construite de façon à pouvoir être facilement démontée pour entreposage, puis remontée dans sa configuration d'origine. Sa plus grande dimension est 5,40 mètres (18 pieds) et la hauteur de sa paroi ne dépasse pas 1,05 mètre (42 pouces).

Sauf indication contraire, n'installez pas la pompe sans une protection extérieure ni en-dessous de la jupe d'un bain tourbillons.

#### MISE EN SERVICE INITIALE :

1-Délestez l'ensemble de la pression dans le système et ouvrez tous les purgeurs d'air sur la totalité du circuit hydraulique avant de mettre la pompe en marche. Voir le manuel d'utilisation du filtre.

2-Vérifiez que tous les raccords, colliers, couvercles et accouplements sont bien serrés et conformes aux recommandations du fabricant de l'équipement.

3-Ouvrez les vannes d'entrée et de sortie pour permettre à l'eau de circuler librement. Sur les pompes à aspiration submergée équipées d'une cuve de crépine, la source d'eau est plus haut que la pompe. L'eau coule dans la cuve de la crépine de celle-ci et la cuve se remplit d'eau. Sur les pompes à aspiration submergée sans cuve de crépine, l'eau remplit le carter de la pompe.

4-Sur les systèmes à aspiration non submergée, il faut enlever le couvercle de la pompe en le dévissant dans le sens inverse des aiguilles d'une montre.

5-La cuve de crépine de la pompe doit être remplie d'eau jusqu'à l'orifice d'aspiration de la pompe.

6-Il est recommandé de graisser le joint torique du couvercle avec du lubrifiant silicone chaque fois que le couvercle est enlevé. Le joint torique doit être nettoyé et examiné chaque fois que la cuve de la crépine est ouverte.

7-Le couvercle doit être remis en place sur la cuve. Tournez-le dans le sens des aiguilles d'une montre pour le serrer.

**AVIS :** Ne faites jamais tourner la pompe à vide. Sinon, vous risquez d'endommager ses joints et son carter, ce qui risquerait de provoquer des fuites d'eau et une inondation.

8-La pompe est alors prête à s'amorcer. Mettez le moteur en marche et la pompe s'amorce. La durée de l'amorçage dépend de la hauteur d'aspiration, ainsi que de la longueur et du diamètre de la tuyauterie d'aspiration. Mettez la pompe hors tension si elle ne s'amorce pas dans les cinq minutes et reportez-vous à la section Guide de dépannage du présent manuel.

#### D. UTILISATION & ENTRETIEN DE LA POMPE

Le panier de la crépine, qui se trouve dans la pompe, doit être examiné et nettoyé deux fois par semaine. Enlevez le couvercle transparent et le panier, et débarrassez celui-ci des débris qu'il contient. Examinez le joint torique du couvercle ; remplacez-le s'il est endommagé. La garniture d'étanchéité de la pompe ne demande aucun graissage. Faites réparer le moteur dans un centre de réparation de moteurs.

**PRECAUCION:** Esta bomba es para usarse con piscinas que estén instaladas permanentemente y también se puede usar con piletas calientes o spas. No se use en piscinas almacenables a menos que la bomba esté protegida por una cubierta aislada doble instalada en la fábrica. Una piscina instalada permanentemente está construida en o sobre el suelo o en un edificio de modo tal que no se pueda desmantelar fácilmente para guardarse. Una piscina guardable es una construida de modo que se pueda desmantelar fácilmente para guardarse y volver a montar en su integridad original y tiene una dimensión mínima de 18 pies y una altura de la pared máxima de 42 pulgadas.

No la instale bajo una cubierta que está en un recinto no protegido o debajo del costado de una pileta caliente o un spa a menos que así esté marcado.

#### ARRANQUE INICIAL:

1-Alivie toda la presión del sistema y abra todos los purgadores de aire en todo el sistema hidráulico antes de hacer arrancar la bomba. Vea el manual del dueño del filtro.

2-Asegúrese que todos los accesorios, las abrazaderas, los cierres y acoplamientos estén apretados según las recomendaciones del fabricante del equipo.

3-Abra la válvula de succión y descarga para permitir el flujo libre del agua. En las bombas de succión por inundación con el depósito del colador, la fuente del agua está más alta que la bomba. El agua va a fluir en el depósito del colador de la bomba y el depósito se llenará de agua. En las bombas de succión por inundación sin el depósito del colador el agua llena la caja de la bomba.

4-En los sistemas de succión que no usan inundación se tendrá que remover la tapa de la bomba desatornillándola girándola en el sentido contrario en que giran las manillas del reloj.

5-El depósito del colador de la bomba tiene que llenarse con agua hasta la abertura de succión de la bomba.

6-Es buena costumbre el lubricar el Anillo O de la tapa con un lubricante de silicona cada vez que se remueve la tapa. El Anillo O tiene que limpiarse e inspeccionarse cada vez que se abra el depósito del colador.

7-Se tiene que volver a colocar la tapa en el depósito. Gire la tapa en el sentido en que giran las manillas del reloj.

**AVISO:** Nunca haga funcionar la bomba hasta que se seque. Si funciona seca se pueden dañar los sellos y la caja de la bomba. Esto puede permitir fugas de agua e inundación.

8-Ahora la bomba está lista para cebarse. Energice el motor y la bomba se cebará. El tiempo para cebar dependerá del bombeo de succión y de la distancia y del tamaño de la tubería de succión. Desconecte la electricidad si la bomba no se ceba dentro de cinco minutos y refiérase a la sección de Guía para la Identificación de Problemas de este manual.

#### D. OPERACION Y MANTENIMIENTO DE LA BOMBA

El canasto del colador en la bomba tiene que inspeccionarse y limpiarse dos veces a la semana. Remueva la tapa transparente y el canasto y limpie la mugre del canasto. Inspeccione el Anillo O; si está dañado cámbielo. El sello de la bomba no necesita lubricación. Refiérase a los centros de servicio para darle servicio al motor.

**READ AND FOLLOW ALL SAFETY INSTRUCTIONS  
LISEZ ET RESPECTEZ TOUTES LES INSTRUCTIONS DE SECURITE  
LEA Y SIGA TODAS LAS INSTRUCCIONES DE SEGURIDAD**



**E. DISASSEMBLY/ASSEMBLY  
PROCEDURE FOR SEAL  
REPLACEMENT**

**⚠ WARNING**

Never work on pump while it is running or power is still connected. Hazardous voltage can cause severe or fatal injury.

**REAR ASSEMBLY REPLACEMENT:**

This assembly includes the motor, seal, seal plate, impeller and diffuser, and may be replaced in minutes without disturbing piping or the pump support bolts.

1. Disconnect power supply connections to the pump motor terminals.
2. Disconnect bonding wire from the lug on the pump motor.
3. Remove knob from clamp band and slide clamp off the pump flange.
4. Slide out rear assembly and pull away from front housing.
5. Inspect the large housing O-Ring for nicks and cuts and replace if damaged. Clean O-Ring and apply silicone lubricant to O-Ring before installing.
6. Install new rear assembly so that the O-Ring is squeezed between the housing and the seal plate.
7. Reinstall the clamp band and tighten securely.
8. Connect the bonding wire to the motor lug.
9. Connect the power supply leads to the pump motor terminals.

**E. DEMONTAGE/REMONTAGE  
POUR REMPLACEMENT DE LA  
GARNITURE D'ÉTANCHEITE**

**⚠ AVERTISSEMENT**

Ne travaillez jamais sur la pompe lorsqu'elle est en marche ou qu'elle est encore sous tension ; une tension dangereuse peut être à l'origine de blessures graves, voire mortelles.

**REPLACEMENT DE L'ENSEMBLE  
ARRIERE :**

Cet ensemble inclut le moteur, la garniture d'étanchéité, la plaque d'étanchéité, le rotor et le diffuseur. Il peut être remplacé en quelques minutes sans toucher à la tuyauterie ni aux boulons de support de la pompe.

1. Débranchez les connexions d'alimentation des bornes du moteur de pompe.
2. Débranchez le fil de mise à la masse de l'oeillet du moteur de pompe.
3. Retirez le bouton du collier de serrage et faites glisser celui-ci pour le séparer de la bride de la pompe.
4. Faites glisser l'ensemble arrière vers l'extérieur et écarter-le du carter avant.
5. Examinez le gros joint torique du carter pour rechercher toute entaille ou coupure et remplacez-le s'il est endommagé. Nettoyez le joint torique et appliquez-lui du lubrifiant silicone avant de le mettre en place.
6. Mettez l'ensemble arrière neuf en place de façon à ce que le joint torique soit coincé entre le carter et la plaque d'étanchéité.
7. Remettez le collier en place et serrez-le bien.
8. Raccordez le fil de mise à la masse à l'oeillet du moteur.
9. Raccordez les fils d'alimentation aux bornes du moteur de pompe.

**E. PROCEDIMIENTO DE  
DESMONTAJE/MONTAJE PARA  
EL CAMBIO DEL SELLO**

**⚠ ADVERTENCIA**

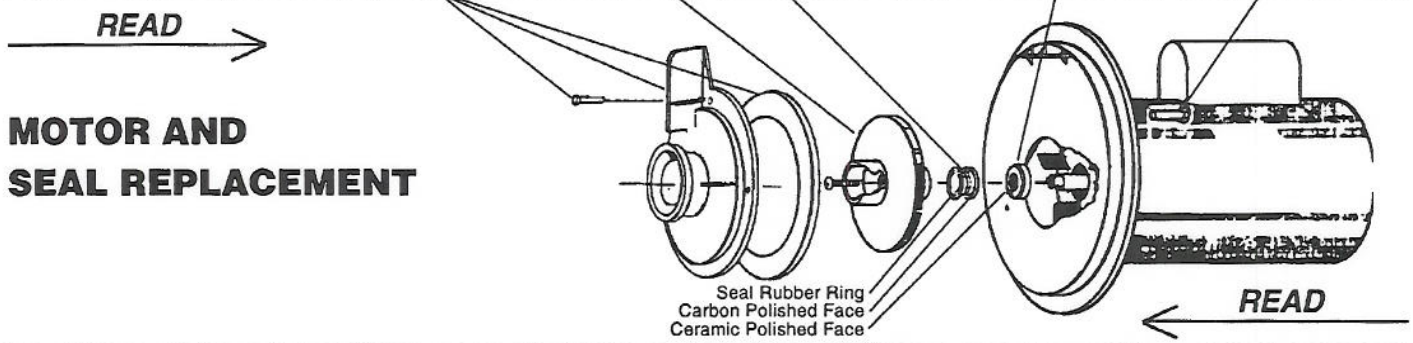
Nunca trabaje en la bomba cuando esté funcionando o cuando la corriente esté aún conectada. El voltaje peligroso puede producir lesiones graves o fatales.

**CAMBIO DEL CONJUNTO TRASERO:**

Este conjunto incluye el motor, el sello, la plancha del sello, el impulsor y el difusor y se puede cambiar en minutos sin perturbar las tuberías o los pernos de soporte de la bomba.

1. Desconecte las conexiones de la corriente eléctrica que van a los terminales del motor de la bomba.
2. Desconecte el cable de unión sin resistencia del empalme en el motor de la bomba.
3. Remueva la manilla de la banda de la abrazadera y deslice la abrazadera fuera de la brida de la bomba.
4. Deslice el conjunto trasero hacia afuera y aléjelo de la caja delantera.
5. Inspeccione el Anillo O grande de la caja para verificar si hay picaduras y cortaduras y cámbielo si está dañado. Limpie el Anillo O y aplique lubricante de silicona en el Anillo O antes de instalarlo.
6. Instale el conjunto trasero nuevo de modo que el Anillo O esté apretado entre la caja y la plancha de sello.
7. Vuelva a instalar la banda de la abrazadera y aprétela en forma segura.
8. Conecte el cable de unión sin resistencia con el empalme del motor.
9. Conecte los conductores del suministro de electricidad a los terminales del motor de la bomba.

	1	2	3	4	4A
<b>WARNING</b>	<b>REMOVE DIFFUSER</b>	<b>REMOVE IMPELLER</b>	<b>REMOVE OLD SEAL</b>	<b>REMOVE OLD SEAT</b>	<b>REMOVE OLD MOTOR</b>
Before starting read the entire servicing section of this manual for important precautions and instructions. The seal assembly consists of two parts, each with a specially polished face. Handle with care.	Disassemble the diffuser and diffuser mounting plate by removing the three No. 8 screws.	Remove left hand screw in center. Remove the impeller by turning it counterclockwise when facing it while holding the shaft with a screwdriver. (Remove cap covering the rear of the motor shaft to expose slot for the screwdriver) or wrench.	Grasp seal rotating member with fingers and pull off the shaft. If unable to remove, lubricate with soapy water to reduce friction.	Using a screwdriver, lightly pry stationary seal seat out of bore, being careful not to damage seal plate.	On motor failures only - remove four bolts holding motor to seal bracket. (Requires 9/16" wrench.)



	8	7	6	5	4B
<b>INSTALL DIFFUSER</b>	<b>INSTALL IMPELLER</b>	<b>INSTALL NEW SEAL</b>	<b>INSTALL NEW SEAT</b>	<b>INSTALL NEW MOTOR</b>	
Assemble the diffuser and diffuser mounting plate to the seal plate using the No. 8 screws.	Install Impeller by turning clockwise while holding rear of shaft with screwdriver. The seal rotating member will be properly positioned when the impeller is tightened against the shoulder of the shaft. Install locking screw.	Clean polished surface of new seal rotating member and motor shaft with soapy water. With shaft still wet, slide rotating member onto shaft until rubber drive ring contacts shoulder. Polished surfaces of seal members must face each other.	Clean polished ceramic surface of seal seat, seal cavity and motor shaft using soapy water. Firmly press seal seat all the way into the seal cavity. CAUTION-DO NOT USE OILS OR OIL BASED LUBRICANTS ON SEAL OR MOTOR SHAFT, OR IMPELLER.	On motor failures only - secure motor to seal plate so that small shelf on flat surface of seal plate is at 12 o'clock location. Caution- Do not overtighten bolts securing motor to seal plate.	

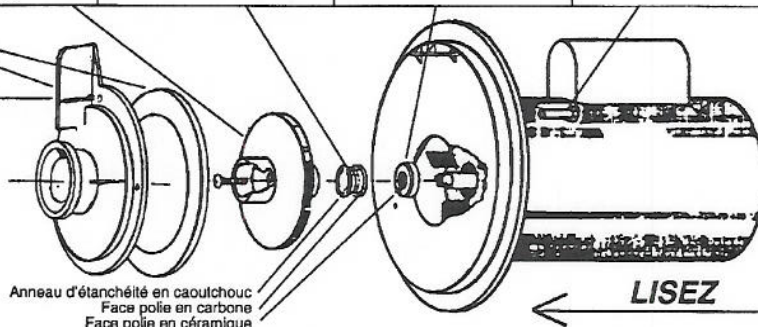
**READ AND FOLLOW ALL SAFETY INSTRUCTIONS  
LISEZ ET RESPECTEZ TOUTES LES INSTRUCTIONS DE SECURITE  
LEA Y SIGA TODAS LAS INSTRUCCIONES DE SEGURIDAD**



	1	2	3	4	4A
<b>AVERTISSEMENT</b>	<b>DEPOSE DU DIFFUSEUR</b>	<b>DEPOSE DU ROTOR</b>	<b>RETRAIT DE LA GARNITURE D'ETANCHEITE USAGEE</b>	<b>RETRAIT DU SIEGE USAGE</b>	<b>DEPOSE DU MOTEUR USAGE</b>
Avant de commencer, lisez l'ensemble de la section d'entretien du présent manuel pour d'importantes précautions et instructions. L'ensemble d'étanchéité consiste en deux pièces ayant chacune une face spécialement polie. Manipulez-le avec précaution.	Démontez le diffuseur et sa plaque de montage en retirant les trois vis no. 8.	Retirez la vis à <u>pas gauche</u> centrale. Déposez le rotor en le tournant vers la gauche quand vous le regardez tout en bloquant son axe avec un tournevis (Retirez le capuchon qui recouvre l'arrière de l'axe du moteur pour exposer la fente destinée au tournevis) ou une clé.	Saisissez l'élément tournant de la garniture d'étanchéité avec les doigts et retirez-le de l'axe. Si c'est impossible, graissez-le avec de l'eau savonneuse pour réduire le frottement.	Retirez le siège fixe de la garniture d'étanchéité de l'alésage en faisant légèrement levier avec un tournevis et en faisant attention de ne pas endommager la plaque d'étanchéité.	En cas de panne du moteur uniquement - retirez les quatre boulons fixant le moteur au support de garniture d'étanchéité. (Cela exige une clé de 14 mm [9/16 po.]

## REEMPLACEMENT DU MOTEUR ET DE LA GARNITURE D'ETANCHEITE

LISEZ



Anneau d'étanchéité en caoutchouc  
Face polie en carbone  
Face polie en céramique

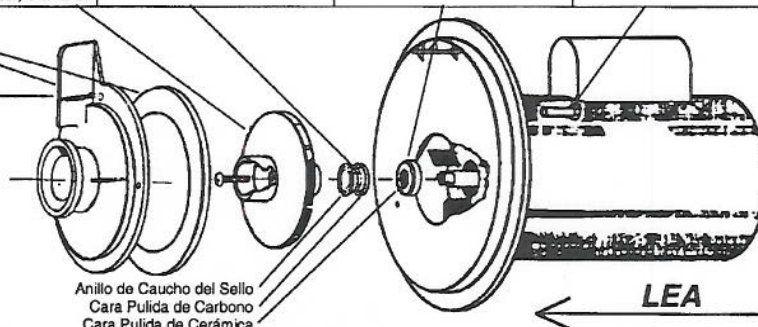
LISEZ

	8	7	6	5	4B
<b>POSE DU DIFFUSEUR</b>	<b>POSE DU ROTOR</b>	<b>POSE DE LA GARNITURE D'ETANCHEITE NEUVE</b>	<b>POSE DU SIEGE NEUF</b>	<b>POSE DU MOTEUR NEUF</b>	
Fixez le diffuseur et sa plaque de montage à la plaque d'étanchéité au moyen des vis no. 8.	Posez le rotor en le tournant dans le sens des aiguilles d'une montre, tout en bloquant l'arrière de l'axe avec un tournevis. L'élément tournant de la garniture d'étanchéité sera positionné correctement lorsque le rotor est serré contre l'épaulement de l'axe. Posez la vis de blocage.	Nettoyez la surface polie de l'élément tournant de la garniture d'étanchéité neuve et de l'axe du moteur avec de l'eau savonneuse. Alors que l'axe est encore mouillé, glissez l'élément tournant sur l'axe jusqu'à ce que l'anneau d'entraînement en caoutchouc touche l'épaulement. Les surfaces polies des éléments de la garniture d'étanchéité doivent se faire face.	Nettoyez la surface polie en céramique du siège de garniture d'étanchéité, la cavité de celui-ci et l'axe du moteur avec de l'eau savonneuse. Enfoncez fermement le siège de garniture d'étanchéité à fond dans la cavité de celle-ci. ATTENTION - N'UTILISEZ PAS D'HUILE NI DE LUBRIFIANT A BASE D'HUILE SUR LA GARNITURE D'ETANCHEITE, L'AXE DU MOTEUR OU LE ROTOR.	En cas de panne du moteur uniquement - fixez le moteur à la plaque d'étanchéité de façon à ce que le petit taquet qui se trouve sur la surface plate de la plaque d'étanchéité soit dans la position correspondant à 12 heures. Attention - Ne serrez pas trop les boulons fixant le moteur à la plaque d'étanchéité.	

	8	7	6	5	4A
<b>ADVERTENCIA</b>	<b>REMUEVA EL DIFUSOR</b>	<b>REMUEVA EL IMPULSOR</b>	<b>REMUEVA EL SELLO ANTIGUO</b>	<b>REMUEVA EL ASIENTO ANTIGUO</b>	<b>REMUEVA EL MOTOR ANTIGUO</b>
Antes de empezar lea toda la sección de servicio de este manual para encontrar las precauciones e instrucciones de importancia. El conjunto del sello consiste de dos partes, cada una tiene una cara pulida especialmente. Manéjelo con cuidado.	Desmonte el difusor y la plancha de montaje del difusor removiendo los tres tornillos No. 8.	Remueva el tornillo de la <u>mano izquierda</u> en el centro. Remueva el impulsor girándolo en el sentido contrario en que giran las manillas del reloj cuando se le mire de frente, al mismo tiempo que se sujeta el eje con un desatornillador. (Remueva la tapa que cubre la parte trasera del eje del motor para exponer la ranura para el desatornillador) o la llave.	Agarre el miembro rotatorio del sello con los dedos y tire el eje hacia afuera. Si no se puede remover, lubríquelo con agua jabonosa para reducir la fricción.	Usando un desatornillador, palanquee suavemente el asiento del sello estacionario fuera del diámetro interno, teniendo cuidado de no dañar la plancha de sello.	Para las fallas de motor solamente - remueva los cuatro pernos que sujetan el motor con el puntal del sello. (Necesita una llave 9/16".)

LEA

## CAMBIO DEL MOTOR Y DEL SELLO



Anillo de Caucho del Sello  
Cara Pulida de Carbono  
Cara Pulida de Cerámica

LEA

	8	7	6	5	4B
<b>INSTALACION DEL DIFUSOR</b>	<b>INSTALE EL IMPULSOR</b>	<b>INSTALE EL SELLO NUEVO</b>	<b>INSTALE EL ASIENTO NUEVO</b>	<b>INSTALE EL MOTOR NUEVO</b>	
Monte el difusor y la plancha de montaje del difusor en la plancha de sello usando los tornillos No. 8.	Instale el impulsor girándolo en el sentido en que giran las manillas del reloj sujetando la parte trasera del eje con el desatornillador. El miembro rotatorio del sello estará colocado en forma adecuada cuando el impulsor esté apretado en contra del resalto del eje. Instale el tornillo de seguridad.	Limpie la superficie pulida del miembro rotatorio del sello nuevo y el eje del motor con agua jabonosa. Con el eje todavía mojado, deslice el miembro rotatorio en el eje hasta que el anillo impulsor de caucho entre en contacto con el resalto. Las superficies pulidas de los miembros de sello tienen que mirarse una con la otra.	Limpie la superficie de cerámica pulida del asiento del sello, la cavidad del sello y el eje del motor con agua jabonosa. Presione firmemente el asiento de sello completamente dentro de la cavidad del sello. PRECAUCION: NO USE ACEITES O LUBRICANTES BASADOS EN ACEITE EN EL SELLO O IMPULSOR O EN EL EJE DEL MOTOR.	En fallas del motor solamente - asegure el motor en la plancha de sello de modo que la repisa pequeña en la superficie plana de la plancha de sello esté en el lugar de las 12 en el reloj. Precaución - No apriete demasiado los pernos que aseguran el motor a la plancha de sello.	

8

7

6

5

4B

**READ AND FOLLOW ALL SAFETY INSTRUCTIONS  
LISEZ ET RESPECTEZ TOUTES LES INSTRUCTIONS DE SECURITE  
LEA Y SIGA TODAS LAS INSTRUCCIONES DE SEGURIDAD**



**MOTOR REPLACEMENT/SEAL REPLACEMENT:**

After an extended period of service it may become necessary to replace a failed motor or seal. The procedures for making these repairs are nearly identical. Disconnect the power supply to the pump and slide out the rear assembly as described under rear assembly replacement, then follow the step-by-step instructions on pages 9 and 10.

**REPLACEMENT DU MOTEUR/ GARNITURE D'ETANCHEITE :**

Au bout d'une période de service prolongée, il peut s'avérer nécessaire de remplacer un moteur ou garniture d'étanchéité défailant. Ces réparations s'effectuent de façons pratiquement identiques. Débranchez les fils d'alimentation de la pompe et déposez en le faisant glisser l'ensemble arrière comme indiqué à la rubrique de remplacement de cet ensemble, puis procédez comme indiqué sur les pages 9 et 10.

**CAMBIO DEL MOTOR/CAMBIO DEL SELLO:**

Después de un período de servicio largo puede ser que sea necesario cambiar un motor o un sello fallado. Los procedimientos para hacer estas reparaciones son casi idénticos. Desconecte la electricidad que va a la bomba y deslice hacia afuera el conjunto trasero tal como se ha descrito bajo el cambio del conjunto trasero, luego siga paso por paso las instrucciones en las páginas 9 y 10.

**F. WINTERIZING PROCEDURE**

**NOTICE:** Allowing the water to freeze in pump will damage the pump and cause potential water damage / flooding and potential property damage.

1-Drain all water from the pump housing and piping when freezing temperatures are expected. A drain plug is provided to drain the pump. If the pump has a strainer pot both the strainer drain plug and the housing drain plug should be removed. If pump has no strainer pot then only remove the housing plug.

2-If the pump can be removed and placed in an inside dry location this should be done.

3-For an outdoor unprotected location it is best to protect the equipment in a weatherproof enclosure.

4-Do not wrap the motor with plastic because condensation could form inside the motor.

5-In installation where the pump cannot be drained a 40% propylene glycol 60% water solution will protect to -50° F.

**NOTICE:** Do not use antifreeze solutions except propylene glycol; as other antifreeze is highly toxic and will damage the pump.

**F. HIVERNISATION**

**AVIS :** Laisser l'eau geler dans la pompe endommagera celle-ci et entraînera des dégâts causés par l'eau ou l'inondation et des dégâts matériels potentiels.

1-Vidangez toute l'eau du carter et de la tuyauterie de la pompe lorsque vous vous attendez à des températures inférieures à zéro. Un bouchon de vidange est prévu pour permettre la vidange de la pompe. Si celle-ci est équipée d'une cuve de crépine, le bouchon de vidange de celle-ci et celui du carter doivent être retirés. Sinon, retirez simplement le bouchon de vidange du carter.

2-Si la pompe peut être déposée et placée à l'intérieur d'un local sec, faites-le.

3-Si l'équipement reste à l'extérieur dans un endroit non protégé, il vaut mieux le protéger avec une bâche imperméable.

4-N'enveloppez pas le moteur de la pompe avec du plastique parce que de la condensation se formerait alors à l'intérieur du moteur.

5-Dans les installations dans lesquelles la pompe ne peut être vidangée, une solution de 40% de propylène glycol et de 60% d'eau assurera une protection jusqu'à -45°C (-50°F).

**AVIS :** N'utilisez pas de solutions antigel autres qu'au propylène glycol dans la mesure où un autre antigel est extrêmement toxique et endommagera la pompe.

**F. PROCEDIMIENTO DE PREPARACION PARA EL INVIERNO**

**AVISO:** Si se permite que el agua se congele en la bomba se dañará la bomba y se producirá daño potencial de agua/inundación y daño potencial a la propiedad.

1-Drene toda el agua de la caja de la bomba y de la tubería cuando se esperen temperaturas de congelación. Se proporciona un tapón de drenaje para drenar la bomba. Si la bomba tiene un depósito del colador, tanto el tapón de drenaje del colador como el tapón de drenaje de la caja deben removerse. Si la bomba no tiene depósito del colador sólo remueva el tapón de la caja.

2-Si se puede remover la bomba y colocarse en un lugar en el interior seco, esto debería llevarse a cabo.

3-Si está en un lugar afuera y no protegido es mejor proteger el equipo con una cubierta a prueba de intemperie.

4-No envuelva el motor con plástico debido a que se podría formar condensación dentro del motor.

5-En las instalaciones en donde la bomba no se puede drenar una solución de 40% de propilenglicol y 60% de agua protegerá la bomba hasta -50°F.

**AVISO:** No use soluciones anticongelantes excepto propilenglicol; pues cualquier otro anticongelante es muy tóxico y dañará la bomba.

The following are some common causes of problems that may arise.

Problem	Cause	Remedy
A. Pump will not prime	1. No water in strainer pot.	Add water to pot.
	2. Strainer pot lid is not tight.	Tighten lid.
	3. Damaged Lid O-Ring.	Replace O-Ring.
	4. Water level is below skimmer.	Adjust pool water level.
	5. Strainer basket or skimmer basket is clogged.	Clear basket.
	6. Closed valve in piping system.	Check all valves and open all necessary valves.
	7. Pump is on low speed (two speed units only).	Adjust to high speed.
	8. Air leak in suction line.	Find & fix leak.
B. Low Flow	1. Restriction in return line.	Open return line restriction.
	2. Strainer basket or Skimmer basket clogged.	Clean Basket.
	3. Clogged impeller.	Clean obstruction.
	4. Air leak in suction line.	Find & fix leak.
	5. Restriction in suction line.	Find and open restriction.
C. Motor does not turn	1. Power switch is off.	Check power switch & reset.
	2. Circuit breaker has tripped.	Check circuit breaker & reset, if retriaps contact electrician.
	3. Pump is in off mode of a timer controlled circuit.	Check timer mode.
	4. Motor terminal connections are incorrect.	Have terminal connections checked by electrician.
	5. Motor shaft is locked by bad bearing.	Have motor bearings replaced or replace pump.
	6. Impeller is locked by debris.	Clean impeller.
D. Motor Over-Heating	1. Electrical supply connections are incorrect.	Have terminal connections checked by electrician.
	2. Wiring to pump is undersized.	Consult electrician to rewire pump.
	3. Power Company supply voltage is low.	Notify Power Company.
	4. Ventilation is inadequate for motor.	Remove any restrictions to air flow.

**G. TROUBLESHOOTING GUIDE**

**READ AND FOLLOW ALL SAFETY INSTRUCTIONS  
LISEZ ET RESPECTEZ TOUTES LES INSTRUCTIONS DE SECURITE  
LEA Y SIGA TODAS LAS INSTRUCCIONES DE SEGURIDAD**



Vous trouverez ci-dessous quelques unes des causes courantes des problèmes susceptibles de se poser.

Problème	Cause	Solution
A. La pompe ne s'amorce pas	<ol style="list-style-type: none"> <li>1. Absence d'eau dans la crépine.</li> <li>2. Couvercle de crépine mal serré.</li> <li>3. Joint torique de couvercle endommagé.</li> <li>4. Niveau d'eau n'atteignant pas le collecteur.</li> <li>5. Colmatage de la crépine ou du collecteur.</li> <li>6. Vanne fermée dans la tuyauterie.</li> <li>7. Pompe réglée à basse vitesse (pompes à deux vitesses uniquement).</li> <li>8. Fuite d'air dans le tuyau d'aspiration.</li> </ol>	<p>Versez de l'eau dans la crépine. Serrez le couvercle. Remplacez le joint torique. Réglez le niveau d'eau de la piscine. Nettoyez-le. Vérifiez toutes les vannes et ouvrez celles qui sont fermées. Réglez-la à haute vitesse.</p> <p>Localisez &amp; supprimez la fuite.</p>
B. Débit trop bas	<ol style="list-style-type: none"> <li>1. Tuyau de retour obstrué.</li> <li>2. Colmatage de la crépine ou du collecteur.</li> <li>3. Rotor obstrué.</li> <li>4. Fuite d'air dans le tuyau d'aspiration.</li> <li>5. Tuyau d'aspiration obstrué.</li> </ol>	<p>Débouchez le tuyau de retour. Nettoyez-le. Dégagez-le. Localisez &amp; supprimez la fuite. Localisez l'obstruction et débouchez le tuyau.</p>
C. Le moteur ne tourne pas	<ol style="list-style-type: none"> <li>1. Interrupteur d'alimentation en position de coupure.</li> <li>2. Disjoncteur déclenché.</li> <li>3. Pompe mise en mode d'arrêt par un circuit commandé par minuterie.</li> <li>4. Connexions incorrectes des bornes du moteur.</li> <li>5. Arbre du moteur grippé à cause d'un roulement défectueux.</li> <li>6. Rotor bloqué par des débris.</li> </ol>	<p>Vérifiez l'interrupteur et mettez-le dans la bonne position. Vérifiez le disjoncteur &amp; réarmez-le. S'il se redéclenche, consultez un électricien. Vérifiez le mode de la minuterie.</p> <p>Faites vérifier les connexions des bornes par un électricien. Faites remplacer les roulements du moteur ou remplacez la pompe. Nettoyez le rotor.</p>
D. Surchauffe du moteur	<ol style="list-style-type: none"> <li>1. Connexions d'alimentation électrique incorrectes.</li> <li>2. Calibre insuffisant du cordon d'alimentation de la pompe.</li> <li>3. Tension insuffisante du secteur.</li> <li>4. Ventilation insuffisante du moteur.</li> </ol>	<p>Faites vérifier les connexions des bornes par un électricien. Consultez un électricien pour remplacer le cordon.</p> <p>Avissez la compagnie d'électricité. Éliminez tout obstacle à la circulation d'air.</p>

Las siguientes son algunas causas de problemas que pueden suceder.

Problema	Causa	Solución
A. La bomba no se ceba	<ol style="list-style-type: none"> <li>1. No hay agua en el depósito del colador.</li> <li>2. La tapa del depósito del colador no está apretada.</li> <li>3. Anillo O de la tapa dañado.</li> <li>4. El nivel de agua está debajo del despumador.</li> <li>5. El canasto colador o el canasto despumador está tapado.</li> <li>6. Válvula cerrada en el sistema de tubería.</li> <li>7. La bomba está en baja velocidad (Unidades de dos velocidades solamente).</li> <li>8. Fuga de aire en la tubería de succión.</li> </ol>	<p>Agregue agua al depósito. Apríete la tapa.</p> <p>Cambie el Anillo O. Ajuste el nivel de agua de la piscina. Limpie el canasto.</p> <p>Revise todas las válvulas y abra las válvulas necesarias. Ajustela para alta velocidad.</p> <p>Encuentre y arregle la fuga.</p>
B. Flujo Bajo	<ol style="list-style-type: none"> <li>1. Restricción en la tubería de retorno.</li> <li>2. El canasto colador o el canasto despumador está tapado.</li> <li>3. Impulsor tapado.</li> <li>4. Fuga de aire en la tubería de succión.</li> <li>5. Restricción en la tubería de succión.</li> </ol>	<p>Abra la restricción de la tubería de retorno. Limpie el canasto.</p> <p>Limpie la obstrucción. Encuentre y arregle la fuga. Encuentre y abra la restricción.</p>
D. El Motor no da vuelta	<ol style="list-style-type: none"> <li>1. El interruptor de la electricidad está apagado.</li> <li>2. El interruptor de circuito está disparado.</li> <li>3. La bomba está en el modo de desconexión en un circuito controlado por un contador de tiempo.</li> <li>4. Las conexiones del terminal del motor están incorrectas.</li> <li>5. El eje del motor está atascado con un rodamiento malo.</li> <li>6. El impulsor está atascado con basura.</li> </ol>	<p>Revise el interruptor de corriente y vuélvalo a ajustar. Revise el interruptor de circuito y vuélvalo a ajustar, si se vuelve a disparar póngase en contacto con un electricista.</p> <p>Revise el modo del contador de tiempo.</p> <p>Haga que un electricista revise la conexiones del terminal. Cambie los rodamientos del motor o cambie la bomba.</p> <p>Limpie el impulsor.</p>
E. El Motor está sobrecalentándose	<ol style="list-style-type: none"> <li>1. Las conexiones del suministro eléctrico están incorrectas.</li> <li>2. El cableado a la bomba es de una dimensión muy pequeña.</li> <li>3. El voltaje de la Compañía de Electricidad es bajo.</li> <li>4. La ventilación no es adecuada para el motor.</li> </ol>	<p>Haga que un electricista revise la conexiones del terminal. Consulte con el electricista para volver a cablear la bomba. Avisese a la Compañía de Electricidad.</p> <p>Remueva toda restricción en el flujo de aire.</p>

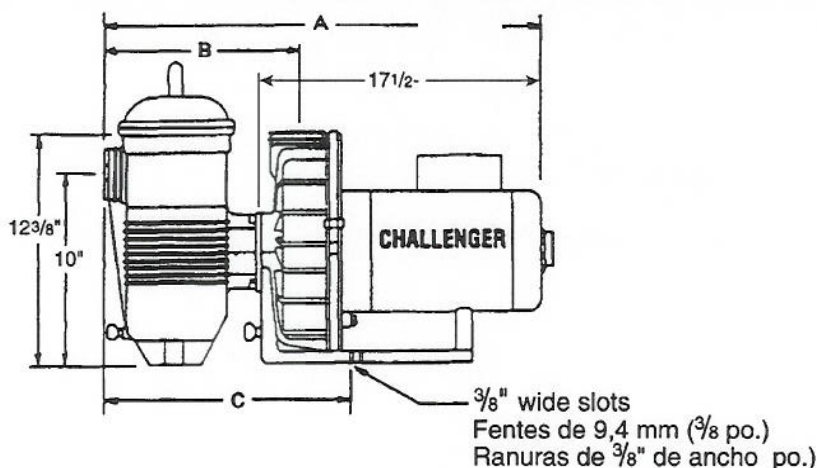
**READ AND FOLLOW ALL SAFETY INSTRUCTIONS  
LISEZ ET RESPECTEZ TOUTES LES INSTRUCTIONS DE SECURITE  
LEA Y SIGA TODAS LAS INSTRUCCIONES DE SEGURIDAD**



## H. REPLACEMENT PARTS

## II. PIÈCES DE RECHANGE

## H. PARTES DE REPUESTO



"A" dimension is 24" for AFP75 and AFP120 and 29" for AFP180.

"B" dimension is 9 5/8" for models AFP75 and AFP120 and 13" for AFP180.

"C" dimension is 14 1/4" for AFP75 and AFP120 and 17 3/16" for AFP180.

**NOTE:** AF series models do not contain strainer pot.

La dimension "A" est 60 cm (24 po.) pour l'AFP75 et l'AFP120, et 73,7 cm (29 po.) pour l'AFP180.

La dimension "B" est 24 cm (9 5/8 po.) pour les modèles AFP75 et AFP120, et 33 cm (13 po.) pour l'AFP180.

La dimension "C" est 36,2 cm (14 1/4 po.) pour l'AFP75 et l'AFP120, et 43,7 cm (17 3/16 po.) pour l'AFP180.

**REMARQUE :** Les modèles de la série AF ne comportent pas de crépine.

La dimension "A" es de 24" para AFP75 y AFP120 y de 29" para AFP180.

La dimension "B" es de 9 5/8" para los modelos AFP75 y AFP120 y de 13" para AFP180.

La dimension "C" es de 14 1/4" para AFP75 y AFP120 y de 17 3/16" para AFP180.

**AVISO:** Los modelos de la Serie AF no cuentan con depósito del colador.

### IMPORTANT NOTICE FOR MODELS AF-180, AFP-150, AFP-180

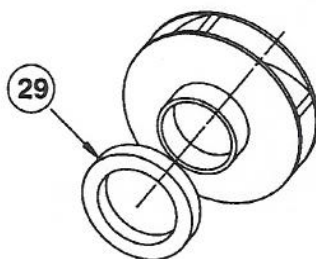
#### AVIS IMPORTANT CONCERNANT LES MODELES AF-180, AFP-150, AFP-180

#### AVISO IMPORTANTE PARA LOS MODELOS AF-180, AFP-150, AFP-180

MODELS AF180, AFP135, AND AFP180 HAVE A SEPARATE IMPELLER NOSE BUSHING THAT IS NOT SHOWN ON REPLACEMENT DIAGRAM ON PAGE 14. SEE ENLARGED DIAGRAM BELOW

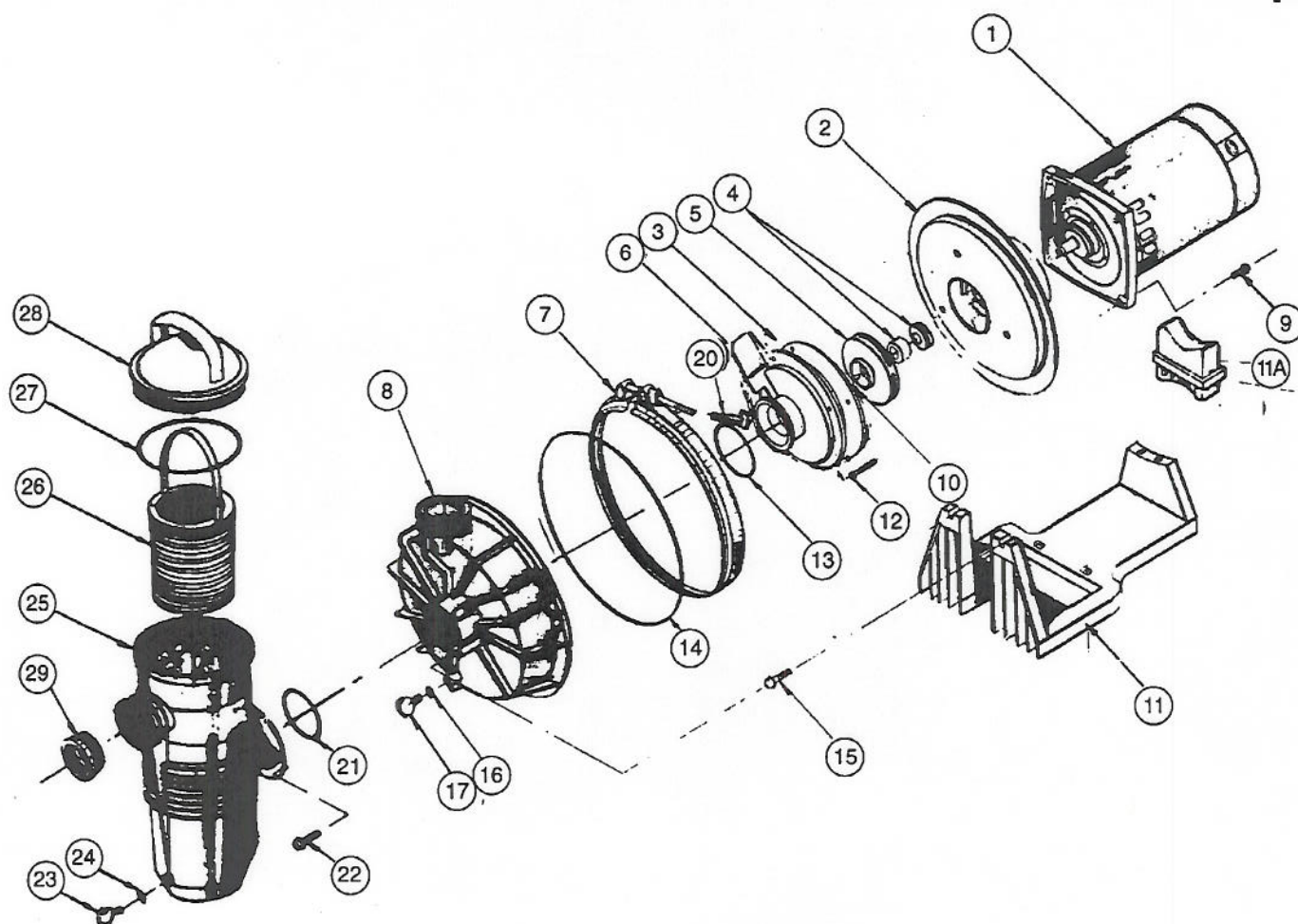
LES MODELES AF-180, AFP-150 ET AFP-180 SONT EQUIPES D'UNE DOUILLE DE NEZ DE ROTOR DISTINCTE QUI N'EST PAS REPRESENTÉE SUR LE SCHEMA DE REMPLACEMENT, PAGE 14. VOIR LE SCHEMA AGRANDI CI-DESSOUS

LOS MODELOS AF-180, AFP-150 Y AFP-180 CUENTAN CON UN BUJE EN LA NARIZ DEL IMPULSOR QUE NO APARECE EN EL DIAGRAMA DE REPUESTOS EN LA PAGINA 14. VEA EL DIAGRAMA AUMENTADO A CONTINUACION



**READ AND FOLLOW ALL SAFETY INSTRUCTIONS  
LISEZ ET RESPECTEZ TOUTES LES INSTRUCTIONS DE SECURITE  
LEA Y SIGA TODAS LAS INSTRUCCIONES DE SEGURIDAD**





STRAINER POT AND BASKET SHOWN IN DIAGRAM ABOVE ARE FOR PUMP MODELS AFP-75, AFP-120, AFP-150 ONLY. SEE NEXT PAGE FOR DIAGRAM OF MODEL AFP-180 STRAINER POT AND BASKET.

LA CREPINE ET LE PANIER REPRESENTES SUR LE SCHEMA CI-DESSUS SONT DESTINES AUX MODELES DE POMPES AFP-75, AFP-120, AFP-150 UNIQUEMENT. VOIR PAGE SUIVANTE POUR LE SCHEMA DE LA CREPINE ET DU PANIER DU MODELE AFP-180.

EL DEPOSITO DEL COLADOR Y EL CANASTO QUE APARECEN EN EL DIAGRAMA ANTERIOR SON PARA LOS MODELOS DE BOMBA AFP-75, AFP-120, AFP-150 SOLAMENTE. VEA LA PAGINA SIGUIENTE PARA EL DIAGRAMA DEL DEPOSITO DEL COLADOR Y EL CANASTO DEL MODELO AFP-180.

**READ AND FOLLOW ALL SAFETY INSTRUCTIONS  
LISEZ ET RESPECTEZ TOUTES LES INSTRUCTIONS DE SECURITE  
LEA Y SIGA TODAS LAS INSTRUCCIONES DE SEGURIDAD**



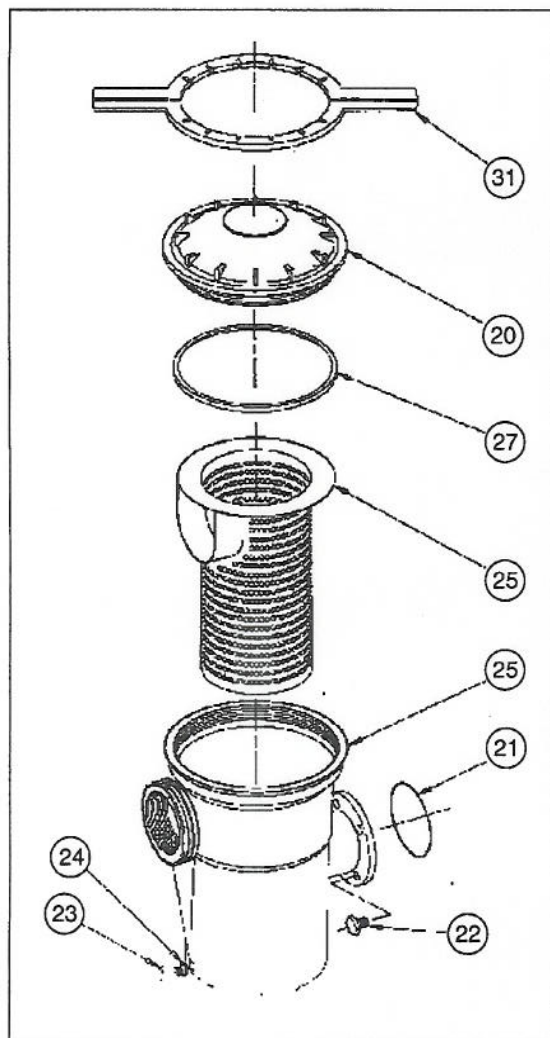
## WATERFALL PUMP REPLACEMENT PARTS

### AFP-180

#### STRAINER POT AND BASKET DIAGRAM

SCHEMA DE LA CREPINE ET DU PANIER

DIAGRAMA DEL DEPOSITO DEL COLADOR  
Y CANASTO



ITEM	PART NO.	DESCRIPTION	QTY.
1	35-5218	MOTOR AF-75, AF-120; AFP-75, AFP-120	1
1	35-5222	MOTOR AF-180; AFP-150, AFP-180	1
2	35-5497	PLATE-SEAL	1
3	35-5317	PLATE-MOUNTING AF-75, AFP-75	1
3		PLATE-MOUNTING (PART OF ITEM 6)	1
4	35-4545	SEAL-5/8" MECHANICAL	1
5	35-5544	IMPELLER AF-75, AFP-75	1
5	35-5068	IMPELLER AF-120, AFP-120	1
5	35-5221	IMPELLER AF-180, AFP-150, AFP-180	1
6	35-5545	DIFFUSER AF-75, AFP-75	1
6	35-5069	DIFFUSER AF-120, AFP-120	1
6	35-5280	DIFFUSER ASSEMBLY AF-180, AFP-150, AFP-180	1
7	35-5320	BAND - CLAMP ASSEMBLY COMPLETE	1
8	35-5302	HOUSING-FRONT	1
9	35-4290	SCREW-3/8"-16 HEX HEAD	4
10	35-5389	SCREW-IMPELLER LOCKING	1
11	35-5305	BASE-PUMP	1
11A	35-5492	ADAPTOR - DUAL RADIUS MOTOR SUPPORT	1
12	35-5334	SCREW - #8-32 X 1" AF-75, AF-120, AFP-75, AFP-120	3
12	35-5141	SCREW - #8-32 X 1 1/2" AF-180, AFP-150, AFP-180	1
13	35-5331	O-RING-DIFFUSER AF-75, AF-120, AFP-75, AFP-120	1
13	35-5227	O-RING-DIFFUSER AF-180, AF-150, AFP-180	1
14	35-5329	O-RING FRONT HOUSING	1
15	35-5335	SCREW - 5/16"-18 X 1/2" SS HEX WASHER HD (AF MODELS ONLY)	2
16	19-2115	O-RING-DRAIN PLUG	1
17	15-4699	PLUG-1/2" DRAIN	1
20	17-5025	KNOB (FITS CLAMP WITH CAPTURED T-BOLT ONLY)	1
21	35-5330	O-RING-STRAINER POT FLANGE	1
22	35-4265	SCREW - 5/16" - 18 HEX WASHER HEAD	4
23	15-4699	PLUG - 1/4" DRAIN	1
24	19-2115	O-RING - DRAIN PLUG	1
25	35-5300	STRAINER POT - AFP-75, AFP-120, AFP-150	1
25	35-5900	STRAINER POT - AFP-180	1
26	35-5318	BASKET - PLASTIC STRAINER AFP-75, AFP-120	1
26	35-5441	BASKET STAINLESS STEEL STRAINER AFP-150	1
26	35-5901	BASKET STAINLESS STEEL STRAINER AFP-180	1
27	35-5332	O-RING - LID AFP-75, AFP-120, AFP-150	1
27	15-2509	SEAL - LID AFP-180	1
28	35-5301	LID-STRAINER POT AFP-75, AFP-120, AFP-150	1
28	35-5902	LID-STRAINER POT AFP-180 (CLEAR)	1
28	15-4575	LID-STRAINER POT AFP-180 (BLACK) HYDROSTATIC TEST	1
29	35-5142	BUSHING - IMPELLER NOSE AF-180, AFP-150, AFP-180	1
31	15-4527	WRENCH 8 1/2" - STRAINER POT AFP-180	1

## WATERFALL™

### SPECIALTY PUMP

#### HOW TO ORDER PARTS:

WHEN ORDERING PARTS, GIVE H.P.,  
PUMP SERIAL NO., MODEL NO.  
AND ITEM NO. TO YOUR LOCAL  
PENTAIR POOL PRODUCT DEALER.

**READ AND FOLLOW ALL SAFETY INSTRUCTIONS**  
**LISEZ ET RESPECTEZ TOUTES LES INSTRUCTIONS DE SECURITE**  
**LEA Y SIGA TODAS LAS INSTRUCCIONES DE SEGURIDAD**



PIECES DE RECHANGE  
DE LA POMPE WATERFALL

PARTES DE REPUESTO PARA LA  
BOMBA DE WATERFALL

ELEMENT	PIECE NO.	DESCRIPTION	QTE
1	35-5218	MOTEUR AF-75, AF-120, AFP-75, AFP-120	1
1	35-5222	MOTEUR AF-180, AFP-150, AFP-180	1
2	35-5497	PLAQUE - ETANCHEITE	1
3	35-5317	PLAQUE - MONTAGE AF-75, AFP-75	1
3		PLAQUE - MONTAGE (PARTIE DE L'ELEMENT 6)	1
4	35-4545	GARNITURE D'ETANCHEITE - 15,9 MM (5/8 PO.) MECANIQUE	1
5	35-5544	ROTOR AF-75, AFP-75	1
5	35-5068	ROTOR AF-120, AFP-120	1
5	35-5221	ROTOR AF-180, AFP-150, AFP-180	1
6	35-5545	DIFFUSEUR AF-75, AFP-75	1
6	35-5069	DIFFUSEUR AF-120, AFP-120	1
6	35-5280	ENSEMBLE DIFFUSEUR AF-180, AFP-150, AFP-180	1
7	35-5320	COLLIER DE SERRAGE COMPLET	1
8	35-5302	CARTER - AVANT	1
9	35-4290	VIS - 9,5 MM (3/8 PO.) - 16 TETE 6 PANS	4
10	35-5389	VIS - BLOCAGE DE ROTOR	1
11	35-5305	SOCLE - POMPE	1
11A	35-5492	ADAPTATEUR - SUPPORT DE MOTEUR A DOUBLE RAYON	1
12	35-5334	VIS - NO. 8-32 X 25 MM (1 PO.) AF-75, AF-120, AFP-75, AFP-120	3
12	35-5141	VIS - NO. 8-32 X 38,1 MM (1,5 PO.) AF-180, AFP-150, AFP-180	1
13	35-5331	JOINT TORIQUE - DIFFUSEUR AF-75, AF-120, AFP-75, AFP-120	1
13	35-5227	JOINT TORIQUE - DIFFUSEUR AF-180, AFP-150, AFP-180	1
14	35-5329	JOINT TORIQUE - CARTER AVANT	1
15	35-5335	VIS - 7,8 MM (5/16 PO.) - 18 x 12,7 MM (1/2 PO.) INOX TETE 6 PANS A EMBASE (MODELES AF UNIQUEMENT)	2
16	19-2115	JOINT TORIQUE - BOUCHON DE VIDANGE	1
17	15-4699	BOUCHON - 13 MM (1/2 PO.) VIDANGE	1
20	17-5025	BOULTON (S'ADAPTE A UN COLLIER A BOULON EN T IMPERDABLE UNIQUEMENT)	1
21	35-5330	JOINT TORIQUE - BRIDE DE CREPINE	1
22	35-4265	VIS - 7,8 MM (5/16 PO.) - 18 TETE 6 PANS A EMBASE	4
23	15-4699	BOUCHON - 6,3 MM (1/4 PO.) VIDANGE	1
24	19-2115	JOINT TORIQUE - BOUCHON DE VIDANGE	1
25	35-5300	CREPINE - AFP-75, AFP-120, AFP-150	1
25	35-5900	CREPINE - AFP-180	1
26	35-5318	PANIER - CREPINE PLASTIQUE AFP-75, AFP-120	1
26	35-5441	PANIER - CREPINE INOX AFP-150	1
26	35-5901	PANIER - CREPINE INOX AFP-180	1
27	35-5332	JOINT TORIQUE - COUVERCLE AFP-75, AFP-120, AFP-150	1
27	15-2509	GARNITURE D'ETANCHEITE - COUVERCLE AFP-180	1
28	35-5301	COUVERCLE - CREPINE AFP-75, AFP-120, AFP-150	1
28	35-5902	COUVERCLE - CREPINE AFP-180 (CLAIR)	1
28	15-4575	COUVERCLE - CREPINE AFP-180 (NOIR) ESSAI A L'ETANCHEITE 1	1
29	35-5142	DOUILLE - NEZ DE ROTOR AF-180, AFP-150, AFP-180	1
31	15-4527	CLE 21,5 CM (8 1/2 PO.) - CREPINE AFP-180	1

ARTICULO	PORTE NO.	DESCRIPCION	CANTIDAD
1	35-5218	MOTOR AF-75, AF-120, AFP-75, AFP-120	1
1	35-5222	MOTOR AF-180, AFP-150, AFP-180	1
2	35-5497	PLANCHA - SELLO	1
3	35-5317	PLANCHA - MONTAJE AF-75, AFP-75	1
3		PLANCHA - MONTAJE (PARTE DE ITEM 6)	1
4	35-4545	SELLO - MECANICO 5/8"	1
5	35-5544	ROTOR AF-75, AFP-75	1
5	35-5068	ROTOR AF-120, AFP-120	1
5	35-5221	ROTOR AF-180, AFP-150, AFP-180	1
6	35-5545	DIFUSOR AF-75, AFP-75	1
6	35-5069	DIFUSOR AF-120, AFP-120	1
6	35-5280	CONJUNTO DIFUSOR AF-180, AFP-150, AFP-180	1
7	35-5320	BANDA - CONJUNTO SUJETADOR COMPLETO	1
8	35-5302	CAJA - PARTE DELANTERA	1
9	35-4290	TORNILLO - CABEZA HEXAGONAL 3/8" - 16	4
10	35-5389	TORNILLO - SEGURO DEL ROTOR	1
11	35-5305	BASE - BOMBA	1
11A	35-5492	ADAPTADOR - SOPORTE DEL MOTOR DE RADIO DOBLE	1
12	35-5334	TORNILLO - #8-32 X 1", AF-75, AF-120, AFP-75, AFP-120	3
12	35-5141	TORNILLO - #8-32 X 1 1/2" AF-180, AFP-150, AFP-180	1
13	35-5331	ANILLO O - DIFUSOR AF-75, AF-120, AFP-75, AFP-120	1
13	35-5227	ANILLO O - DIFUSOR AF-180, AFP-150, AFP-180	1
14	35-5329	ANILLO O CAJA DELANTERA	1
15	35-5335	TORNILLO - ARANDELA CABEZA HEXAGONAL ACERO INOXIDABLE 5/16" - 18 X 1/2" (MODELOS AF SOLAMENTE)	2
16	19-2115	ANILLO O - TAPON DE DRENAJE	1
17	15-4699	TAPON - DRENAJE 1/2"	1
20	17-5025	MANILLA (CALZA EL SUJETADOR CON EL PERNO T CAUTIVO SOLAMENTE)	1
21	35-5330	ANILLO O - BRIDA DEL DEPOSITO DEL COLADOR	1
22	35-4265	TORNILLO - 5/16" - ARANDELA DE CABEZA HEXAGONAL 18	4
23	15-4699	TAPON - DRENAJE 1/4"	1
24	19-2115	ANILLO O - TAPON DE DRENAJE	1
25	35-5300	DEPOSITO DEL COLADOR - AFP-75, AFP-120, AFP-150	1
25	35-5900	DEPOSITO DEL COLADOR - AFP-180	1
26	35-5318	CESTA COLADOR DE PLASTICO AFP-75, AFP-120	1
26	35-5441	CESTA COLADOR DE ACERO INOXIDABLE AFP-150	1
26	35-5901	CESTA COLADOR DE ACERO INOXIDABLE AFP-180	1
27	35-5332	ANILLO O - TAPA AFP-75, AFP-120, AFP-150	1
27	15-2509	SELLO - TAPA AFP-180	1
28	35-5301	TAPA - DEPOSITO DEL COLADOR AFP-75, AFP-120, AFP-150	1
28	35-5902	TAPA - DEPOSITO DEL COLADOR AFP-180 (TRANSPARENTE)	1
28	15-4575	TAPA - DEPOSITO DEL COLADOR AFP-180, (NEGRA) PRUEBA HIDROSTATICA	1
29	35-5142	BUJE - NARIZ DEL ROTOR AF-180, AFP-150, AFP-180	1
31	15-4527	LLAVE 8 1/2" - DEPOSITO DEL COLADOR AFP-180	1

**WATERFALL™**

**POMPE SPECIALE  
COMMANDE DE PIECES:**

LORS DE LA COMMANDE DE PIECES, INDIQUEZ LA  
PUISSANCE, LES NOS. DE SERIE ET DE MODELE  
DE LA POMPE ET LE  
NO. D'ELEMENT A VOTRE REVENDEUR  
PENTAIR POOL PRODUCTS LOCAL.

**WATERFALL™**

**BOMBA ESPECIAL  
COMO ORDENAR LAS PARTES:**

CUANDO ORDENE LAS PARTES DE EL  
CABALLAJE DE FUERZA, EL No. DE SERIE  
DE LA BOMBA, EL No. DEL MODELO Y EL  
No. DEL ARTICULO A SU DISTRIBUIDOR  
PENTAIR POOL PRODUCTS LOCAL.

**READ AND FOLLOW ALL SAFETY INSTRUCTIONS  
LISEZ ET RESPECTEZ TOUTES LES INSTRUCTIONS DE SECURITE  
LEA Y SIGA TODAS LAS INSTRUCCIONES DE SEGURIDAD**

**SAVE THESE INSTRUCTIONS  
CONSERVEZ CES INSTRUCTIONS  
GUARDE ESTAS INSTRUCCIONES**



## Free Manuals Download Website

<http://myh66.com>

<http://usermanuals.us>

<http://www.somanuals.com>

<http://www.4manuals.cc>

<http://www.manual-lib.com>

<http://www.404manual.com>

<http://www.luxmanual.com>

<http://aubethermostatmanual.com>

Golf course search by state

<http://golfingnear.com>

Email search by domain

<http://emailbydomain.com>

Auto manuals search

<http://auto.somanuals.com>

TV manuals search

<http://tv.somanuals.com>