

**PFAFF**

hobby 340 · 521  
541 · 721 · 741

ENGLISH

Instruction Book

ONLY

~~Instrucciones para el manejo~~

~~Kullanma talimatnamesi~~

~~Leiðarvísir~~



**Some safety rules**

- Take care to avoid injury to your fingers by the needle during sewing.
- Make sure you unplug the power cord whenever you have to leave the machine or want to clean it, oil it or change mechanical and accessory parts.
- Be sure to use only a 15-watt light bulb in the sewing lamp.

**Safety rules for United Kingdom**  
see page 2

**Normas sobre medidas de seguridad para máquinas de coser domésticas según DIN 57 730, sección 2 C**

- Debido al movimiento de la aguja, el usuario de toda máquina de coser deberá tener todo el cuidado posible durante el trabajo y no apartar la vista de la zona de costura.
- Siempre que haya que cambiar la aguja, el pie prensatelas, la canilla o la placa de aguja, lo mismo que al limpiar o engrasar la máquina, o cuando no se use, deberá desconectarse eléctricamente, es decir, deberá desenchufarse.
- La potencia máxima admisible de la bombilla es de 15 vatios.

Contents on page 61  
Índice en la Pág. 63

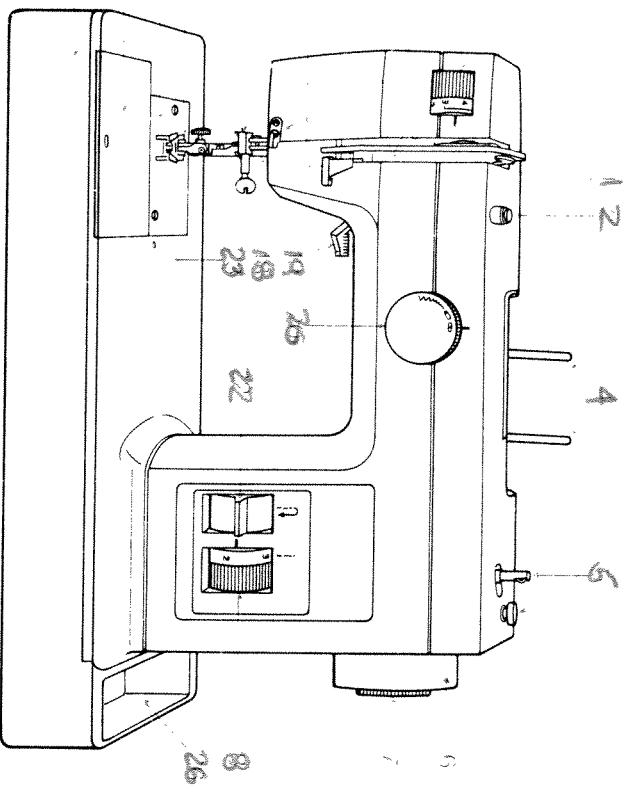
**DIN (Alman Endüstri Normu) 57 730 Kısım 2C'ye göre evde kullanılan dikiş makinaları için güvenlik talimatları**

- Makinayı kullanan kimsenin, yukarıya ve aşağıya doğru hareket eden iğne dolayısıyla, yeteri kadar dikkatli davranması ve çalışma esnasında dikiş yerini devamlı olarak gözlemesi gerekir.
- Makinanın terkedilmesi esnasında, bakım işleri esnasında veya makina parçalarının veya ilâve parçaların değiştirilmesi sırasında, makinanın fişini prizden çıkarmak suretiyle, ceryanın kesilmesi gerekir.
- Lâmbanın müsaade olunan azami gücü 15 Vattir.

**Nokkrar öryggisráðstafanir**

- Gætið þess að fingur verði ekki fyrir nálinni, þegar saumað er.
- Gerið það að venju yðar að taka vélina úr sambandi, þegar skipta þarf um nál, saumfót, eða þegar þér eruð að hreinsa og smyrja vélina.
- Aldrei má vera sterkari pera í vélinni en 15W.

İçindekiler: Sayfa 65  
Efnisyfirlit er á bls 67

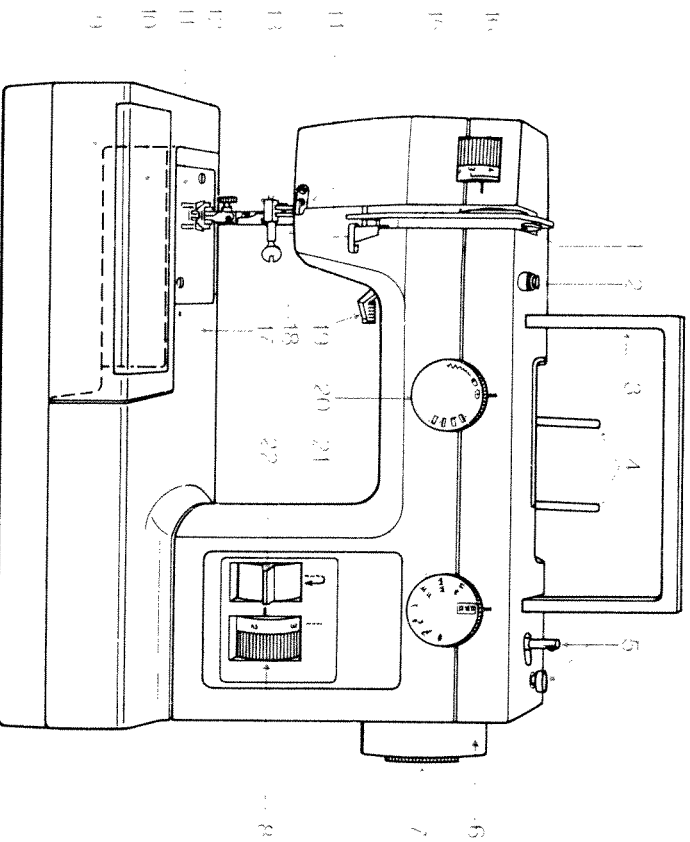


#### Parts of the sewing machine

- 1 Take-up lever
- 2 Bobbin winder tension
- 3 Carrying handle
- 4 Spool pins (remove from accessories and insert)
- 5 Bobbin winder
- 6 Hand wheel
- 7 Disengaging knob
- 8 Stitch length control
- 9 Detachable work support with accessories box
- 10 Free-arm cover, enclosing sewing hook
- 11 Needle plate
- 12 Sewing foot holder with sewing foot
- 13 Needle holder with retaining screw
- 14 Thread guides
- 15 Threading slots
- 16 Needle thread tension
- 17 Free arm
- 18 Presser bar with thread cutter
- 19 Presser bar lifter
- 20 Zigzag- and utility-stitch knob
- 21 Utility-stitch, stretch-and fancy-stitch knob, Model 741
- 22 Reverse control
- 23 Bedplate
- 24 Base
- 25 Bedplate cover, enclosing sewing hook
- 26 Accessories compartment

#### Mandos y elementos principales de máquina de coser

- 1 Palanca tirahilos
- 2 Tensor del devanador
- 3 Asa
- 4 Espigas portacarretes (se encuen en los accesorios)
- 5 Devanador (bobinadora)
- 6 Volante
- 7 Disco de desembrague
- 8 Regulador del largo de puntada
- 9 Superficie de costura variable cc compartimento para accesorios
- 10 Casquete de cierre (con el garfio dentro)
- 11 Placa de aguja
- 12 Portaprensateñas con prensateñas
- 13 Portaguas con tornillo de sujet
- 14 Guiahilos
- 15 Ranuras para el enhebrado
- 16 Tensur del hilo superior
- 17 Brazo al aire
- 18 Barra del prensateñas con cortaa
- 19 Palanca alzaprensateñas
- 20 Botón para puntadas utilitarias zigzag
- 21 Botón para puntadas utilitarias, stretch y de adorno en el mode
- 22 Botón para costura en retroces
- 23 Placa base
- 24 Zocalo
- 25 Tapa de la placa base (debajo está el garfio)
- 26 Compartimento para accesorios



**Some safety rules  
valid for United Kingdom only**

The wires in this mains lead are coloured according to following code:

Blue: Neutral

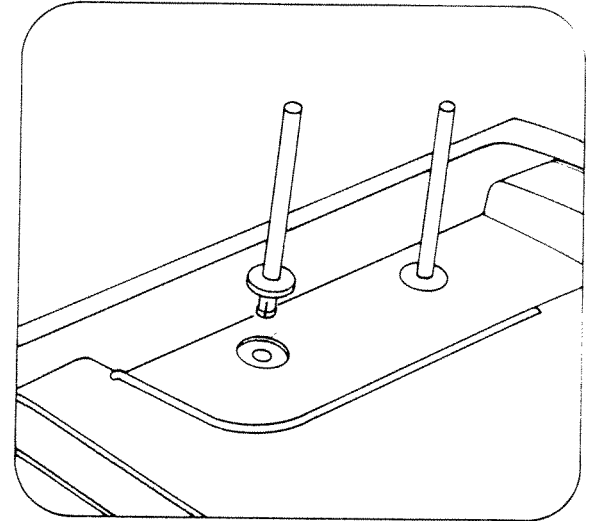
Brown: Live

As the colours of the wires in the mains lead of this appliance may not correspond with the colour coding of the terminals in your plug, proceed as follows: the wire which is coloured blue must be connected to the terminal which is marked with the letter N or coloured black.

The wire which is coloured brown must be connected to the terminal which is marked with the letter L or coloured red.

**Please note:**

When a 13-ampere plug is used a 3-ampere fuse has to be fitted.



**Inserting the spool pins**

Two spool pins are included in the accessories. Insert these in the holes provided in the machine.

**Colocación de los portacarretes:**

En los accesorios se encuentran dos portacarretes. Colóquelos en los orificios previstos en la máquina y déjelos introducidos.

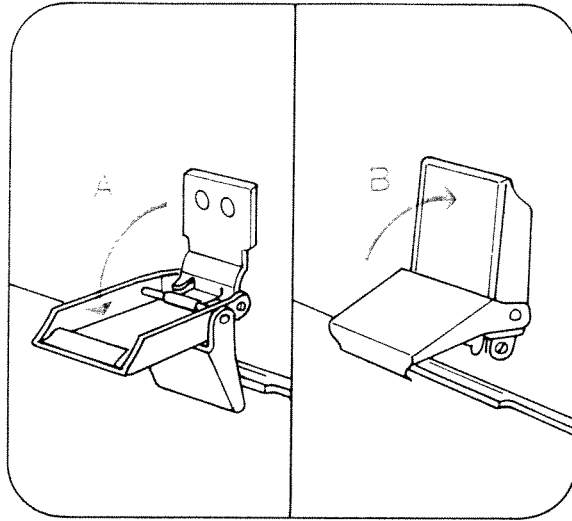
**Makara tutucusunun takılması**

İlave parçalar bölümünde iki makara tutucusu bulunmaktadır. Bunlar, makina üzerinde bu hususta ön görülen deliklere geçirilirler ve burada kalırlar.

**Keflispinnarnir settir á:**

Með fylgihlutunum eru tveir keflispinnar. Stingið þeim í götin ofan á vélinni, og látið þá vera þar.

Content:  
Indice er.



#### Removing the carry case, Model 340

Push both catches fully down (A), then allow them to move up (B).

#### Cómo quitar la maleta-funda

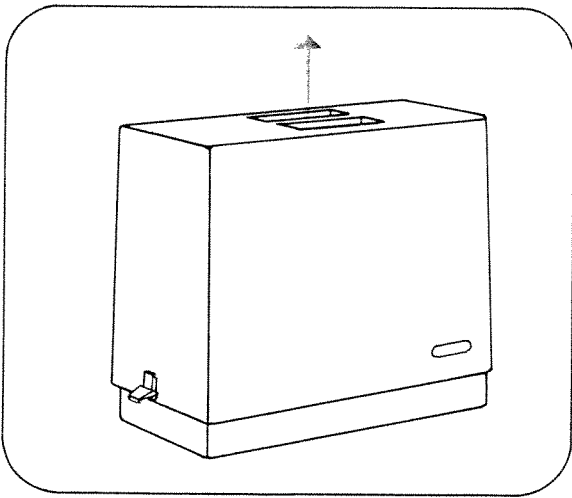
Abra hacia abajo los dos cierres (A) y suéltelos (B).

#### Çantayı çıkarmak, Model 340

Her iki menteşeyi tamamen aşağıya doğru indirip açınız (A) ve yukarıya doğru kaydırınız (B).

#### Taskan opnuð á vél 340

Smellið báðum læsingunum niður á við A, og síðan upp aftur B.

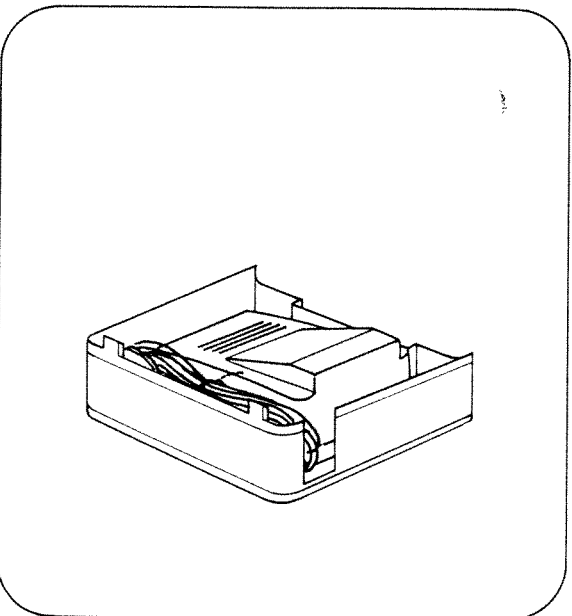


Lift the case off.

Saque la maleta hacia arriba.

Çantanın kapağını yukarıya doğru kaldırınız.

Lyftið töskulokinu upp.

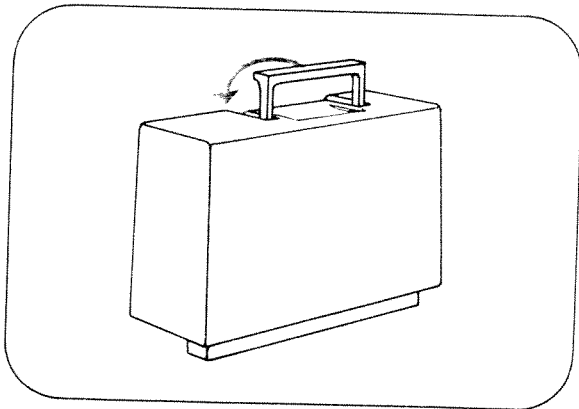


The foot control is stored in the upturned detachable work plate.

El pedal va alojado en la placa adaptable (suplemento).

Çevrilmiş olan sürme-dikiş yüzeyi içerisine marş yerleştirilmiş bulunmaktadır.

Mótstaðan er innan í aukaborðinu, sem rennt er að vélinni.



**Removing the carry case, free-arm models**

Fold down the carrying handle.

**Cómo sacar la maleta-funda de los modelos de brazo al aire**

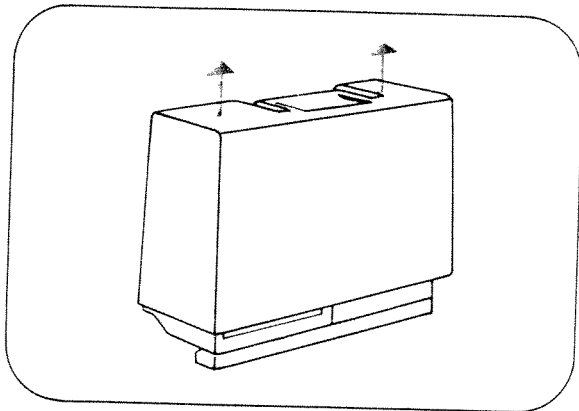
Eche hacia atrás el asa en dirección de la flecha.

**Çantayı çıkarmak, serbest kollu-modeller**

Taşıma kolunu yan tarafa doğru deviriniz.

**Taskan tekur af friarmsvélunum**

Leggið handfangið niður

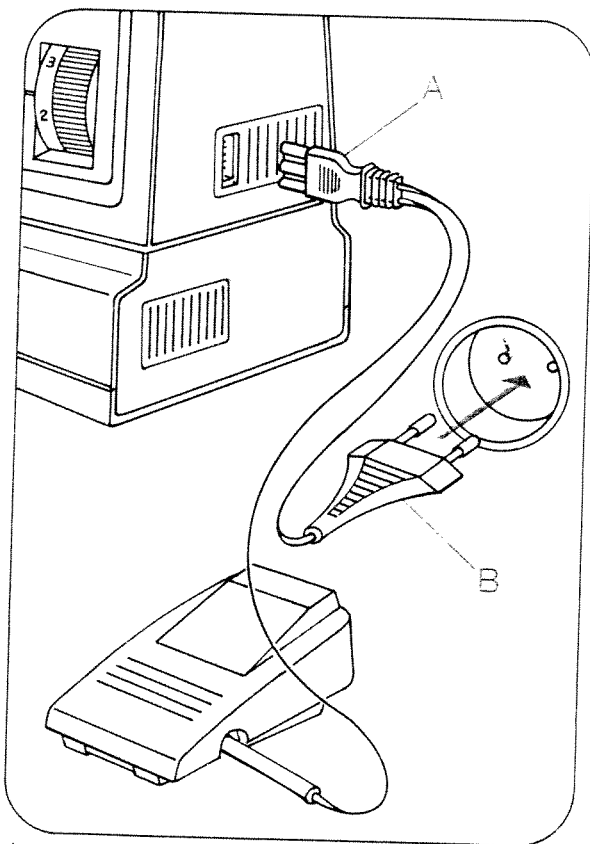


Lift off the case.

Tire ahora de la maleta hacia arriba.

Çanta kapağının kaldırılması.

Lyftið töskunni síðan upp.



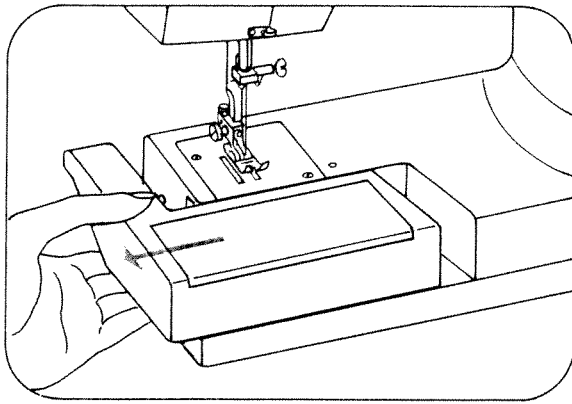
**Electrical connection:** Set the foot control on the floor. Insert plug A in the machine and plug B in the wall socket.

**Conexión eléctrica**

Coloque el pedal en el suelo. Introduzca la clavija A en la máquina, y la clavija B en el enchufe de la red.

**Elektrik bağlantısı:** Marşı yere koyunuz. A fişini, makina içerisine ve B fişini duvarda bulunan prize sokunuz.

**Rafmagnstenging.** Setjið mótstöðuna á gólf-ið. Tengjið klóna A við vélina, en kló B í vegg-tengil.

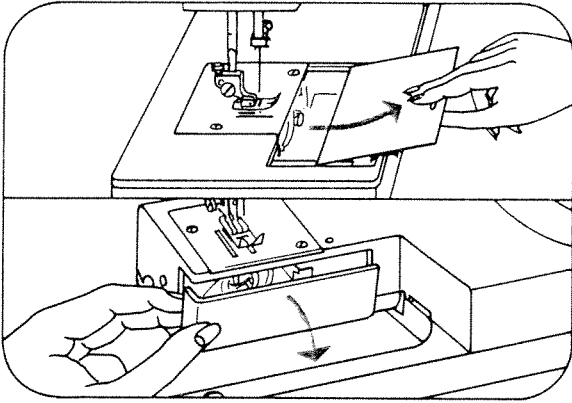


**Bobbin winding preparations:** Reach under work support 9 and pull it out towards the left.

**Preparación para el devanado:** Meta la mano izquierda por debajo del brazo 9 y desvíelo hacia la izquierda.

**İpliği masuraya sarma işinin hazırlanması:** Dikiş yüzeyi 9'un alt kısmını tutunuz ve bunu sola doğru dışarıya çekiniz.

**Spólun undirbúin:** Takið undir vinnuborðið og dragið það út til vinstri.

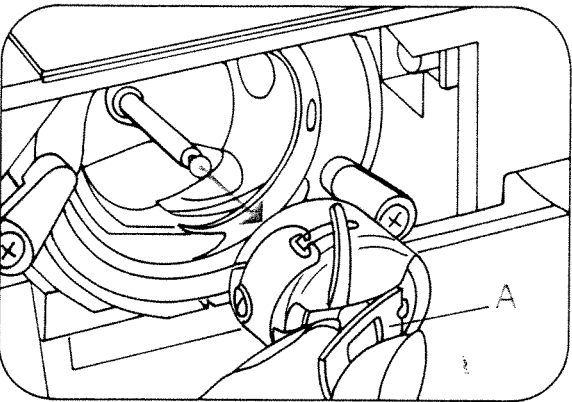


Remove bed plate cover 25 or fold free-arm cover 10 downwards.

Quite la tapa 25 de la placa base o abra el casquete de cierre 10 hacia abajo.

Alt levha kapağını (25) kaldırınız, veya kapama kapağını (10) aşağıya doğru açınız.

Opnið lokin (10 eða 25) yfir griparanum.

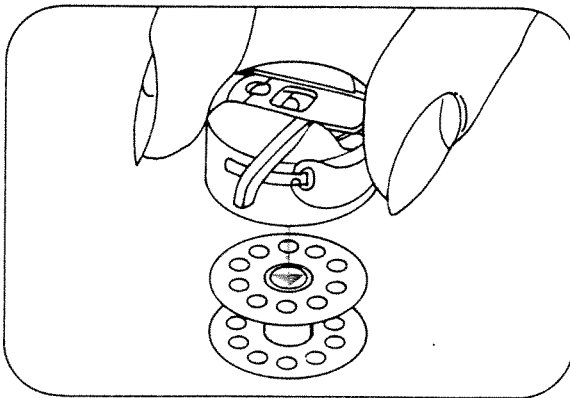


Raise latch A and pull out the bobbin case.

Levante la bisagrita A y saque la cápsula.

A kapağını yukarıya doğru kaldırınız ve mekiği dışarıya doğru çekiniz.

Takið í loku A, og takið spólhúsið úr.

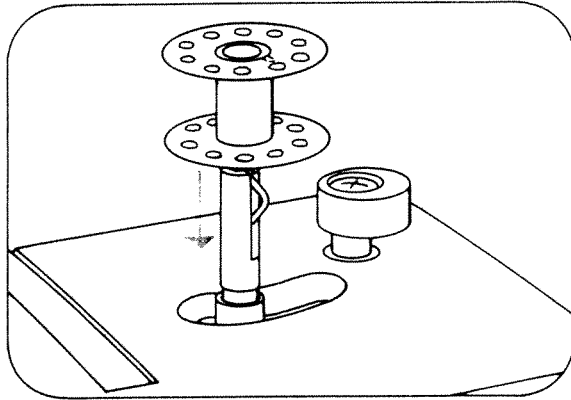


Release latch A and take out the bobbin.

Suelte la bisagrita A y saque la canilla.

A kapağını serbest bırakınız ve masurayı dışarıya çıkarınız.

Sleppið loku A og takið spóluna úr spólhúsinu.

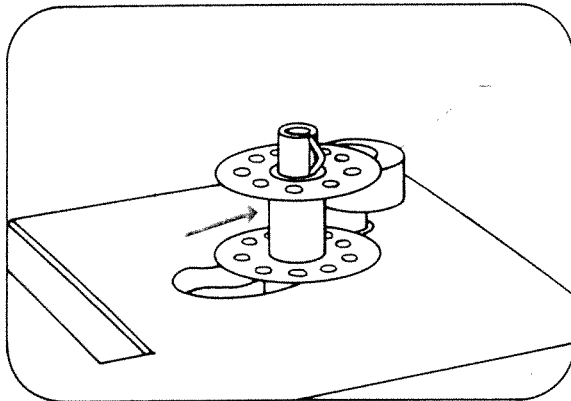


Place the bobbin on winder spindle 5.

Introduzca la canilla en el husillo 5 del devanador.

Masurayı, masura iği (mili) üzerine takınız.

Setjið spóluna á spólarann 5.

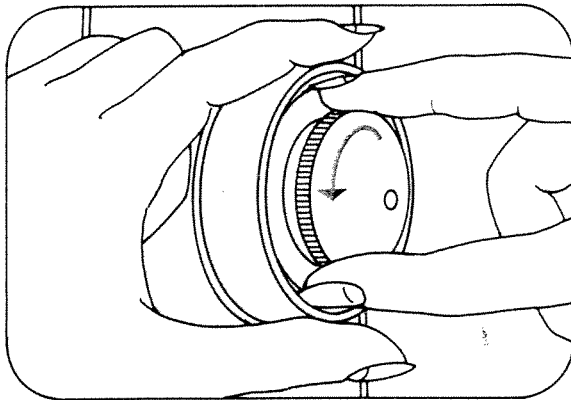


Push the bobbin to the right against stop A.

Presione la canilla hacia la derecha contra el tope A.

Masurayı sağa doğru, A dayanağına kadar bastırınız.

Ýtið nú spólunni til hægri að takka A.

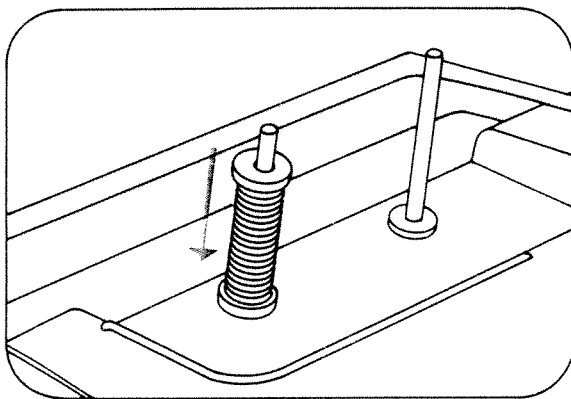


**Disengaging the sewing mechanism:** Hold hand wheel 6 firmly and turn knob 7 towards you.

**Desconexión del mecanismo del costura:** Sujete con una mano el volante 6 y gire con la otra el disco de desembrague 7 hacia el frente.

**Dikiş mekanizmasını kapatmak:** El çarkını (6) tutunuz ve disk 7'yi öne doğru çeviriniz.

**Takið gangverk vélarinnar úr sambandi:** Haldið um handhjól 6 og losið um lausagangsskrúfuna 7.



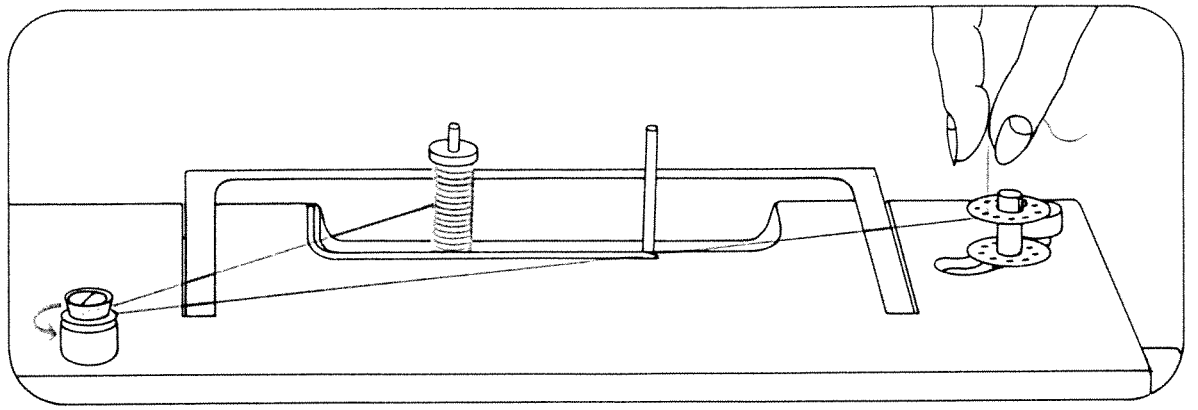
Place a spool on one of the pins 4.

Introduzca el carrete en uno de los portacarretes 4.

Makarayı bir tutucu (4) üzerine sürünüz.

Setjið tvinnakefli á annan keflispinnann.



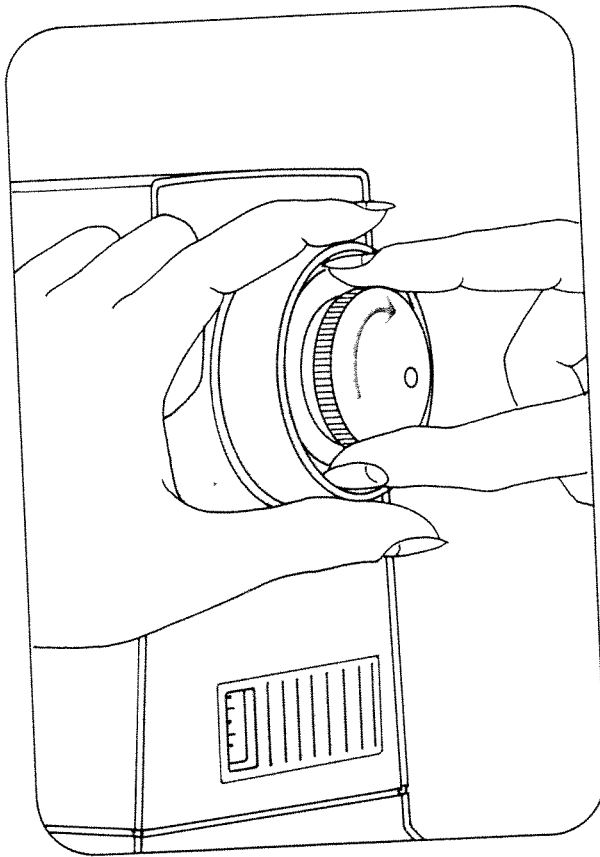


**Bobbin winding:** Pull the thread from the spool into tensioner 2, to the bobbin, through one hole of the bobbin, then hold it there. Press the foot control to wind the bobbin. After a few turns, let go of the thread again. Push the filled bobbin to the left, remove it and cut the thread.

**Devanado del hilo (bobinado):** Tome el hilo desde el carrete, páselo por el tensor 2, llévelo hacia la canilla, introdúzcalo en uno de sus agujeros y sujételo. Pise el pedal y comience a devanar. Después de unas vueltas de devanado, suelte el hilo. Una vez llena la canilla, empújela hacia la izquierda, sáquela y corte el hilo.

**İpliği masuraya sarmak:** İpliği: makara-dan masura ön gergi düzenine çekiniz, masuraya getiriniz, masuranın bir deliğinden geçirin ve sıkıca tutunuz. Ayak marşını çalıştırınız ve ipliği masuraya sarınız. Bu arada birkaç dönüşten sonra ipliği bırakınız. Dolu masurayı sola doğru bastırınız, çıkarınız ve ipliği kesiniz.

**Spólun:** Setjið tvinnan á milli spenniskífanna 2, – þræðið síðan innan frá og út um eitt af götum spólunnar og haldið í tvinnann. Setjið vélna í gang með því að stíga ámótstöðuna. Steppið tvinnanum eftir að spólan hefur snúist nokkra hringi. Ýtið síðan fullri spólunni til vinstri, takið spóluna af og slítið tvinnaendann.

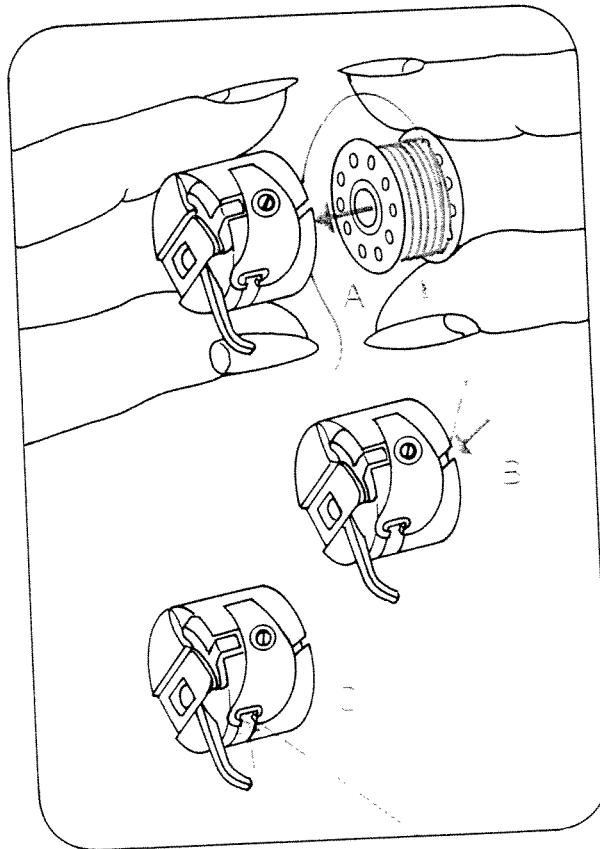


**Engaging the sewing mechanism:** Hold the balance wheel firmly and turn knob 7 away from you.

**Conexión del mecanismo de costura:** Sujete el volante y gire el disco 7 hacia atrás.

**Dikiş mekanizmasının çalıştırılması:** El çarkını sıkıca tutunuz ve disk 7'yi arkaya doğru çeviriniz.

**Tengið gangverk vélarinnar:** Haldið um handhjólíð og festið lausagangsskrúfuna 7.

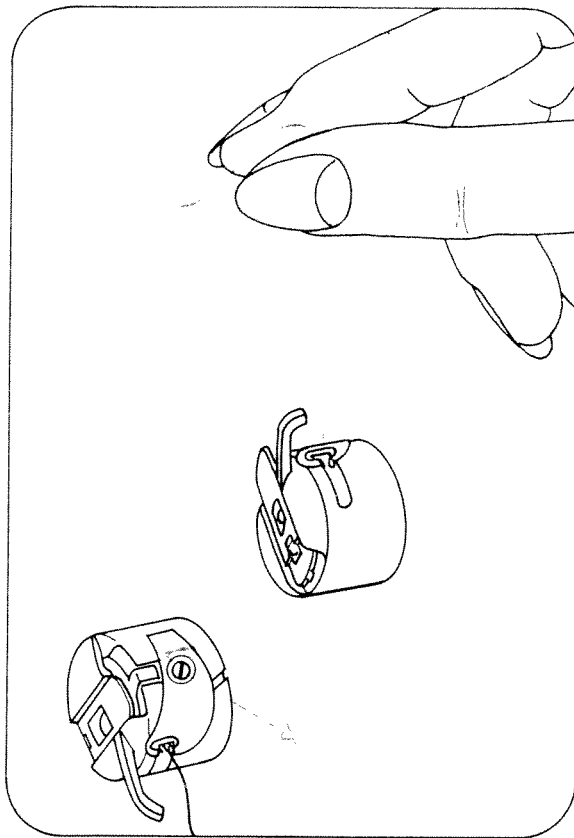


**Inserting the bobbin:** With thread hanging down at back (A), pull it into slot B, under the spring and out of spring C.

**Colocación de la canilla en la cápsula:** Coloque la canilla en la cápsula de forma que el hilo caiga hacia atrás (A). Pase luego el hilo por la ranura B y por debajo del muelle tensor hasta salir por el orificio C.

**Masurayı takmak A (iplik arkaya doğru):** İpliği B yarığı içerisine ve yay altından C deliği içerisine çekiniz.

**Spólan sett í:** Spólan er sett þannig í að tvinninn renni aftur af spólunni. Síðan er hann lagður í rauf B, undir fjöðrina og út í gegnum op C.

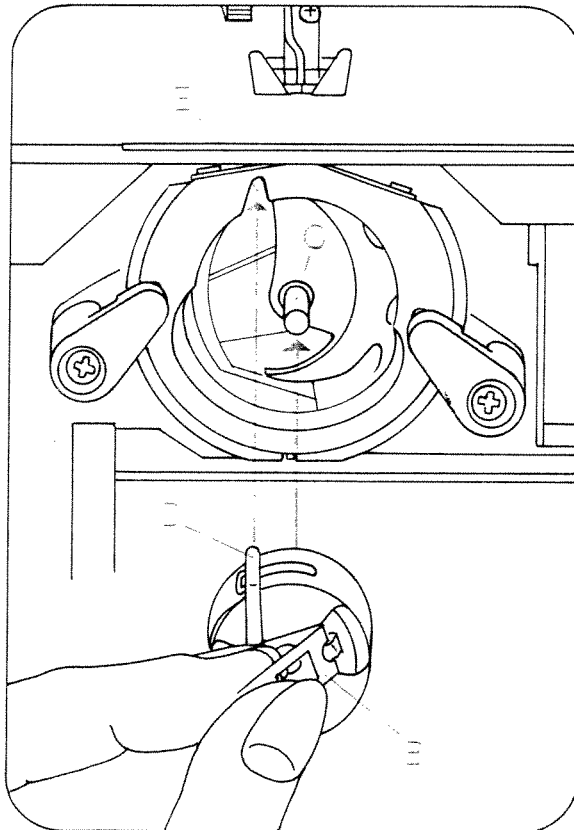


**Checking the bobbin thread tension:**  
With a brief sharp upward movement of your hand, the bobbin must gradually slip downwards. (Turn screw A to the left for a weaker tension and to the right for a tighter tension.)

**Comprobación de la tensión del hilo inferior:** Suspendiendo la cápsula con la canilla de su propio hilo, la cápsula no deberá deslizarse más que al dar tironcitos del hilo (girando el tornillo regulador A hacia la izquierda, la tensión disminuye; girándolo hacia la derecha, la tensión aumenta.

**Alt iplik gerginliġinin kontrol edilmesi:** Mekiği hafifçe, aniden yukarıya doğru hareket ettiriniz. Mekiğin kademeli olarak aşağıya inmesi gerekir. (Ayar vidası A'yı sola çeviriniz = daha gevşek, sağa çeviriniz = daha sıkı).

**Rétt undirspenna:** Látið spóluhúsið með fullri spólu hanga niður og haldið í tvinnnaendann. Ef þér rykkið lauslega í tvinnann upp á við á spóluhúsið að renna aðeins niður. Snúið skrúfu A-til vinstri til að losa um tvinnaspennuna, en til hægri til að herða hana.



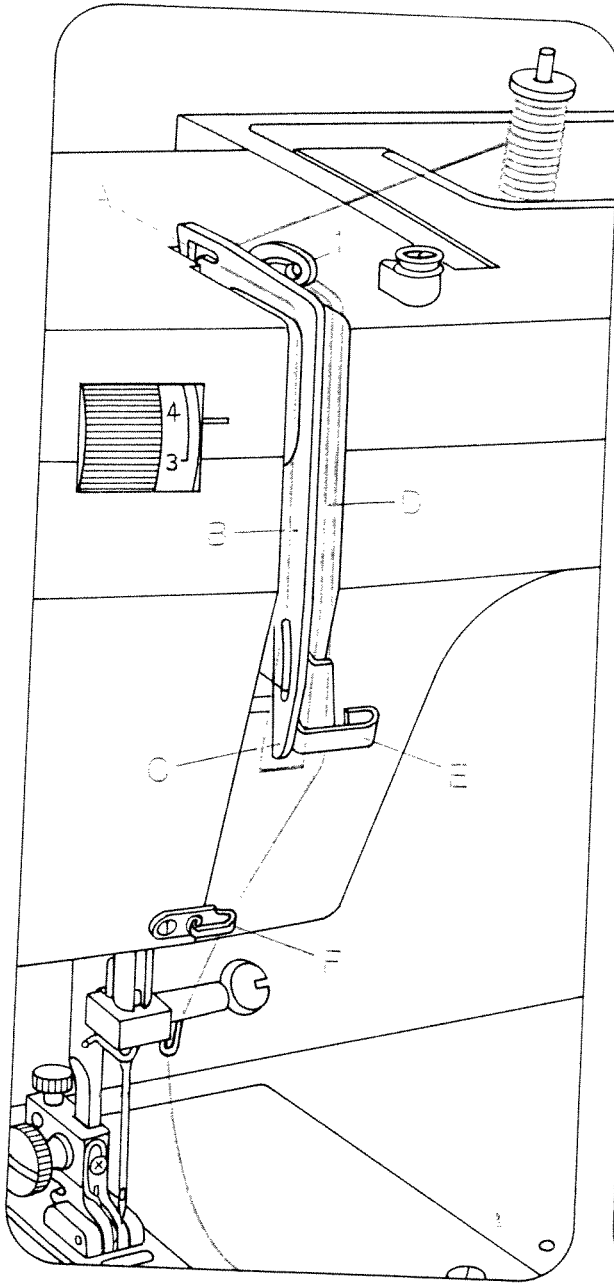
**Inserting the bobbin case:**

Open latch B and push the bobbin case onto pin C until it snaps in place. Bobbin case finger D must fit into cutout E.

**Colocación de la cápsula con la canilla:** Levante la bisagrita B e introduzca la cápsula en la espiga C hasta el tope. El dedo D de la cápsula deberá encajar en la escotadura E.

**Mekiği takmak:** B klapesini kaldırınız ve mekiği dayanağa kadar C pimi üzerine sürünüz. Mekiğin parmağının (D) bu arada E kesimini kavraması gerekir.

**Spóluhúsið sett í:** Opnið loku B og setjið spóluhúsið á titt C. Fingurinn D verður að falla inn í rauf E.



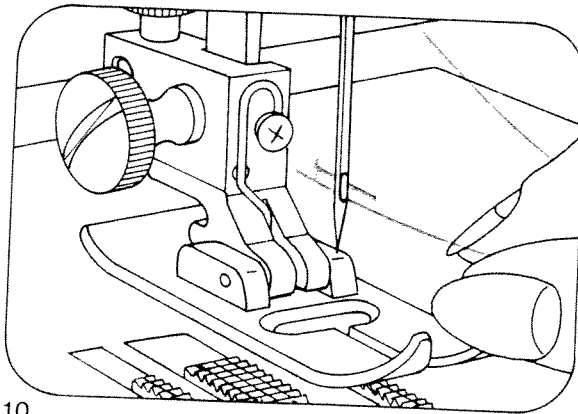
**Upper threading:** The needle and the take-up lever must be raised. Pull the thread into guide A, slot B, behind guide C, upwards into slot D, into take-up lever 1, back through slot D, into guides E, F and into the right guide of the needle holder.

**Enhebrado del hilo superior:** La aguja y la palanca tirahilos deberán estar elevados.

Levante el pie prensatelas. Pase el hilo desde el carrete por la guía A, por la ranura B, por detrás de la chapa-guía C, hacia arriba en la ranura D hasta llegar a la palanca tirahilos 1. A continuación páselo de nuevo por la ranura D, en las guías E, F y en el guiahilos derecho del portaguñas.

**Üst ipliğın takılması:** İğnenin ve horozun yukarıda bulunması gerekir. Dikiş ayağını yukarıya kaldırınız. İpliği A kılavuzu (yatağı) içerisine, B yarığına, C kılavuz saç levhası arkasına, yukarıya doğru D yarığı içerisine, horoz 1 içerisine, geriye doğru D yarığı arkasından, E ve F kılavuzları içerisine ve iğne tutamağın-daki sağ kılavuz içerisine çekiniz.

**Præðing:** Hafid nálina og þræðgjafann í efstu stöðu, og hafid fótinn uppi. Dragid nú tvinnann frá keflinu og í stýringu A, niður eftir rauf B, aftur fyrir stýringu C neðan frá í rauf D, síðan í þræðgjafann 1, aftur niður eftir rauf D, í þræðstýringar E og F og síðan í hægri þræðleiðarann á nálaihöldunni.

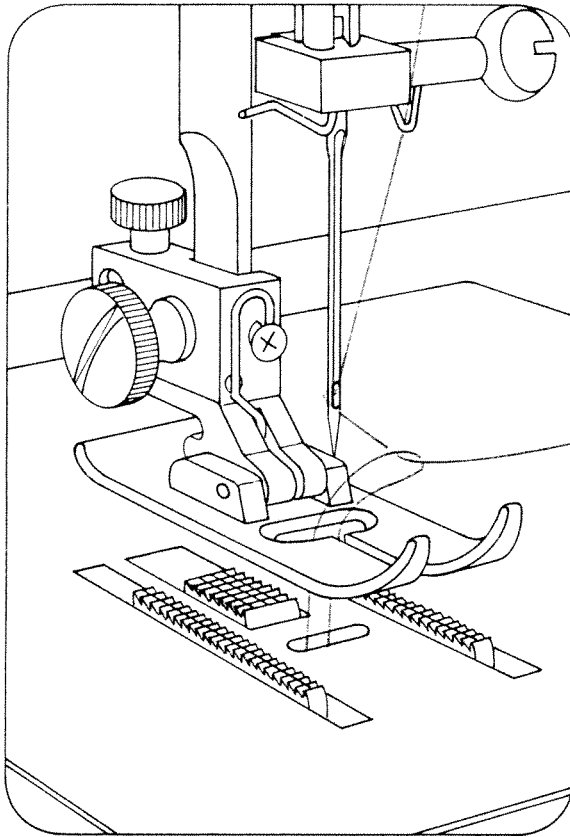


Thread the needle from front to back.

Enhebre la aguja pasando el hilo superior desde el frente hacia atrás por el ojo de la aguja.

Üst ipliği ön taraftan arka tarafa doğru, iğne deliği içerisinden geçiriniz.

Yfirtvinninn er þræddur í gegnum nálina fram-  
an frá.

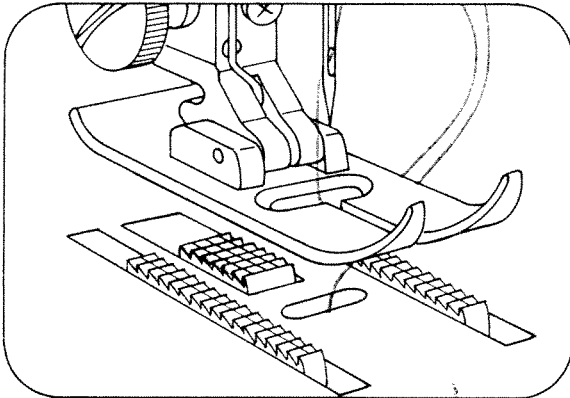


Hold the needle thread taut. Turn the hand wheel toward you until the needle moves down and up again. Pull the bobbin thread up by pulling the needle thread.

Sujete el hilo superior tenso. Gire el volante hacia sí. Haga una puntada y saque el hilo inferior tirando del hilo superior.

Üst ipliği sıkıca tutunuz. El çarkını öne doğru çeviriniz. Bir batış dikiş. Üst iplikle, alt ipliği yukarıya doğru çekiniz.

Haldið aðeins við yfirtvinnann og snúid handhjólinu fram á við þar til nálin hefur farið niður og er komin upp aftur. Togið nú undirtvinnann upp.

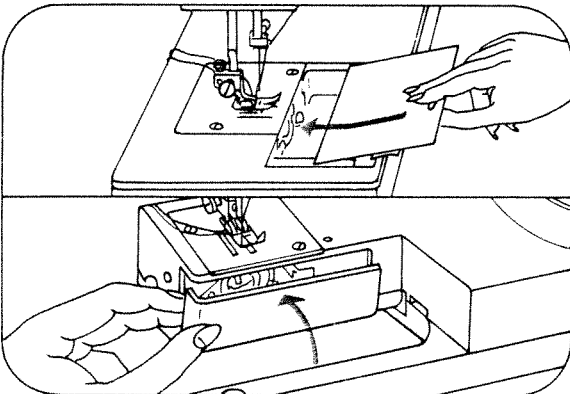


Place both threads towards the right under the sewing foot.

Coloque ambos hilos hacia la derecha debajo del prensatelas.

Üst- ve alt ipliği sağa doğru, dikiş ayağı altına koyunuz.

Látið nú báða tvinnaendana undir fótinn og látið þá liggja hægra megin.

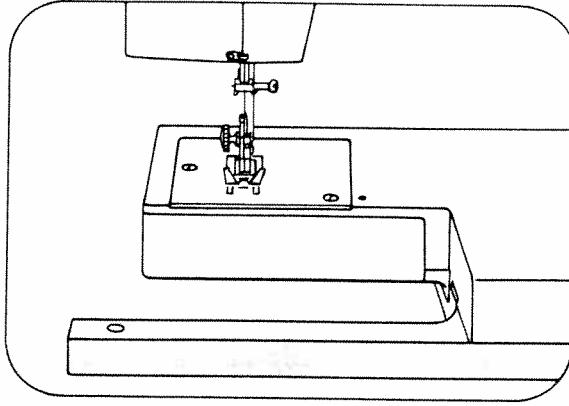


Insert bedplate cover 25 or close free-arm cover 10.

Coloque la tapa 25 de la placa base o cierre la tapa 10.

Zemin levhası-kapağını (25) takınız veya kapak klapasını (10) kapatınız.

Lokið lokunum yfir griparanum.

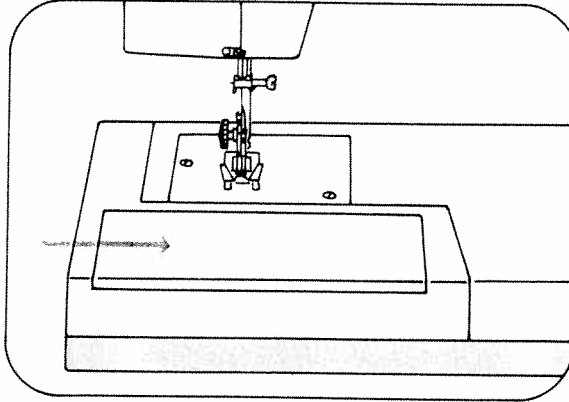


Models 521-741 have a free arm for sewing tubular shaped articles.

Los modelos 521-741 van provistos de brazo al aire para coser artículos tubulares.

521-741 modelleri, boru şeklindeki dikilecek şeyler için bir serbest kola sahip bulunmaktadır.

Vélarnar eru með 521-741 með friarm sem er þægilegt fyrir skálmur og ermar.

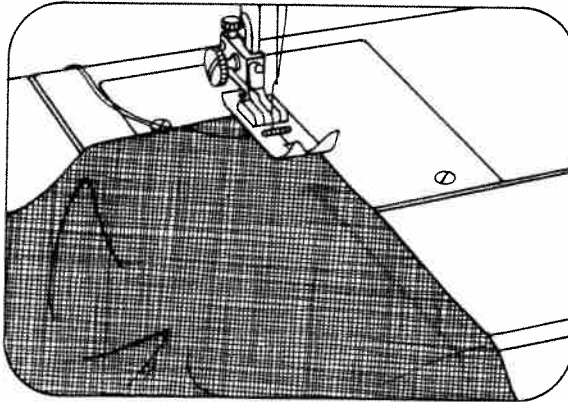


Push the detachable work support onto the machine (guide pin in hole).

Acople el suplemento a la máquina de forma que el perno guía encaje en el orificio.

Dikiş yüzeyini makinaya doğru sürünüz (kılavuz pimini delik içerisine).

Rennið vinnuborðinu að vélinni.

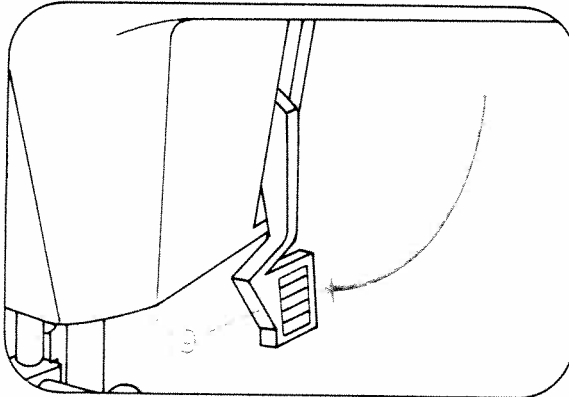


Place fabric under the sewing foot.

Coloque la tela debajo del pie prensatelas.

Kumaşı dikiş ayağı altına yerleştiriniz.

Setjið efni undir fótinn.

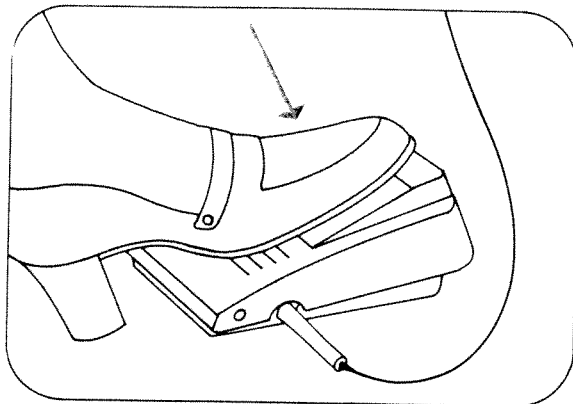


Lower presser bar lifter 19.

Baje la palanca alzaprensatelas 19.

Kumaş bastırma kolunu (19) aşağıya indiriniz.

Setjið fótlyftir 19 niður.

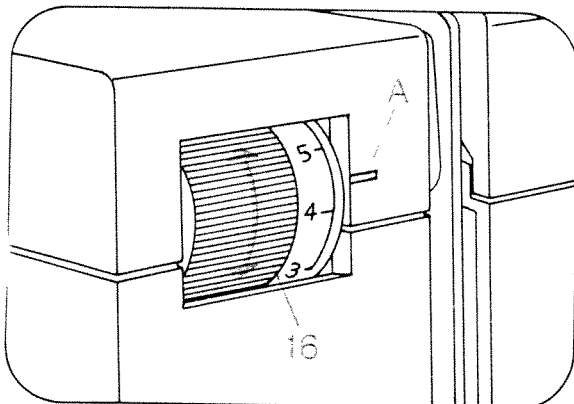


**Operating the foot control:** The farther you press the pedal down the faster the machine runs.

**Accionamiento del pedal:** Cuanto más profundo pise el pedal tanto mayor será la velocidad de costura de la Hobby.

**Marşa ayakla basınız.** Marşa ne kadar fazla bir şekilde basılırsa, "hobby" okadar süratli diker.

**Stigið á mótstöðuna.** Því fastar sem þér stigið á mótstöðuna, því hraðar saumar vélin.



**Needle thread tension 16**

A = Setting mark.

**Tensión del hilo superior 16**

A = Marca para la regulación.

**Üst iplik gerginliği 16**

A = Ayar işaretlemesi

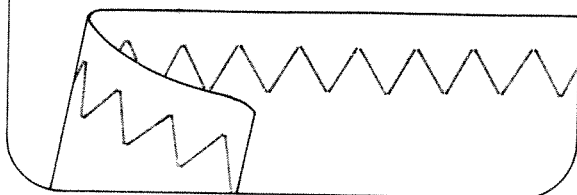
**Yfirtvinnaspennan 16**

A = Viðmiðunarstrik.

**Checking the needle thread tension:**

The normal setting is in the white range between 3 and 5. The higher the number, the tighter the tension. To check the tension, set the machine at a wide zigzag stitch.

Sew a short seam. The threads should interlock in the middle of the material.

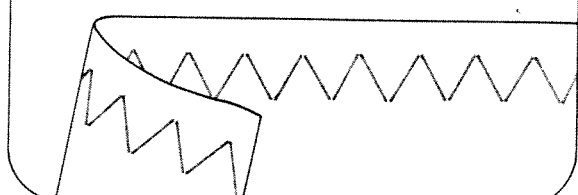


**Comprobación de la tensión del hilo:**

La regulación normal se halla en la zona blanca entre 3 y 5. Cuanto más alto sea el número tanto mayor será la tensión.

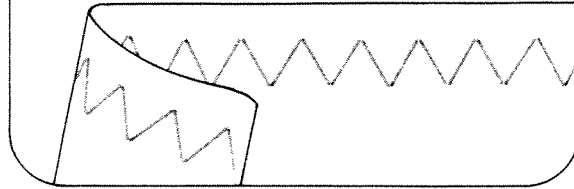
La comprobación se hace con puntada zigzag ancha. Haga una costura corta.

Los hilos deberán quedar anudados dentro del material.



### İplik gerginliğinin kontrol edilmesi.

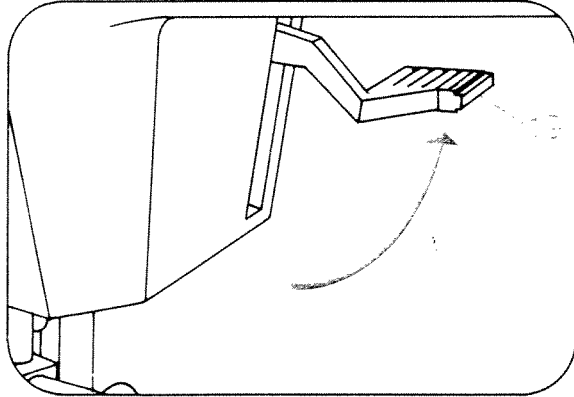
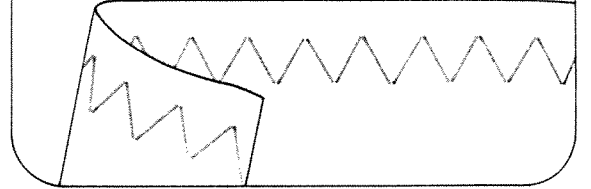
Normal ayar, beyazla işaretlenmiş bölgede 3-5 arasında bulunmaktadır. Sayı ne kadar büyükse, gerginlik okadar sıklıdır. Kontrol, geniş bir zikzak dikişle (batışla) yapılmaktadır. Kısa bir dikiş yapınız. İplik bağlantısı (düğümlemesi), kumaşların arkasında kalmalıdır.



### Stillið tvinnaspennuna.

Venjulegast er rétt spenna miðuð við hvíta bilið frá 3-5. Því hærrí sem talan er, því stífari er yfirspennann.

Prófið með breiðu zik zak spori. Saumið stuttan saum. Hnýtingin á að vera í oddum sporanna eða í miðju efninu.

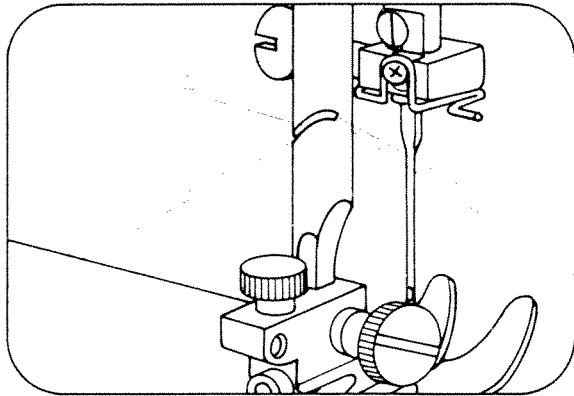


Raise presser bar lifter 19. Remove the fabric by pulling it towards the back.

Alce la palanca alzaprensateles 19. Saque la tela hacia atrás.

Kumaş bastırma kolunu (19) yukarıya getiriniz. Kumaşı arka tarafa doğru çıkarınız.

Lyftið fótyftir 19, og takið efnið aftur úr vélinni.



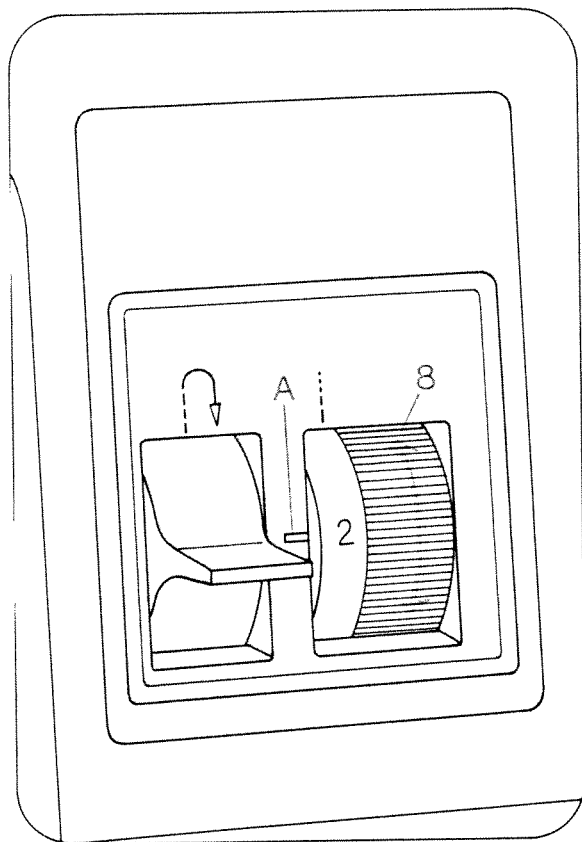
**Thread cutter A:** Draw the threads into the slot and pull them downwards.

**Cortahilos A.** Coloque los hilos en la ranura y tire de ellos hacia abajo.

**İplik kesici A.** İplikleri yerleştiriniz ve geriye doğru çekiniz.

**Tvinnahnífur A.** Leggið tvinnaendana í skáraufina og togið beggja megin.





#### Setting the stitch length (8):

Set the required stitch length, from 0 to 4 mm, at mark A. The red setting range from 0 to 1 is for sewing buttonholes.

#### Regulación del largo de puntada (8):

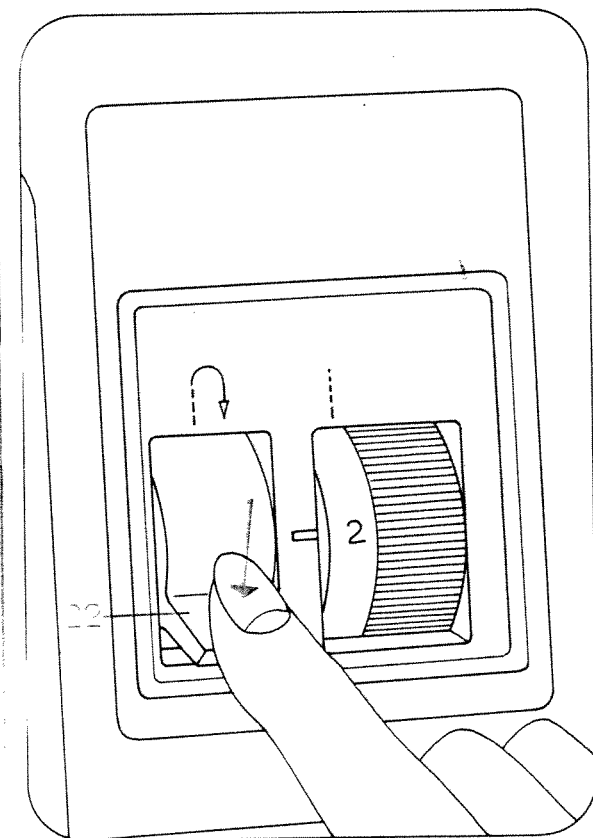
Gire el botón hasta que el largo de puntada deseado entre 0 y 4 coincida con la marca A. La zona roja entre 0 y 1 se usa para coser ojales.

#### Batiş uzunluğunun ayarlanması (8):

Arzu edilen batiş uzunluğu (0 ila 4 mm arasında), A ayar işaretlemesinde çevrilir. 0 ve 1 arasındaki bölge, ilik dikimi içindir.

#### Sporlengd stillt (8):

Tölurnar á sporlengdarskífunni 8 gefa yður til kynna hvað margir mm. sporið sé. Hægt er að stilla frá 0-4 mm. Rauða svæðið á milli 0 og 1 er fyrir þétt spor t. d. fyrir hnappagöt.



#### Reverse sewing:

Press down control 22. The machine sews backwards as long as the control key is held down.

#### Costura en retroceso:

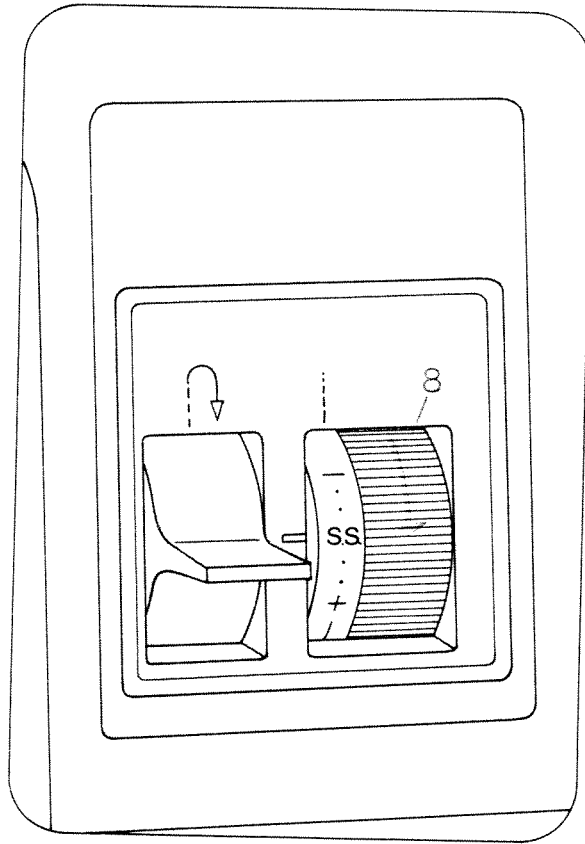
Pulse el botón 22 hacia abajo. La máquina cose hacia atrás mientras el botón esté pulsado.

#### Geriye doğru dikmek:

Tuş 22'yi aşağıya doğru bastırınız. Tuşa basıldığı sürece, makina geriye doğru diker.

#### Afturábaksaumur:

Ýtið takka 22 niður. Vélin saumar afturábak, eins lengi og honum er haldið niðri.



For sewing **stretch stitches** (green), set the stitch length control at "S. S."

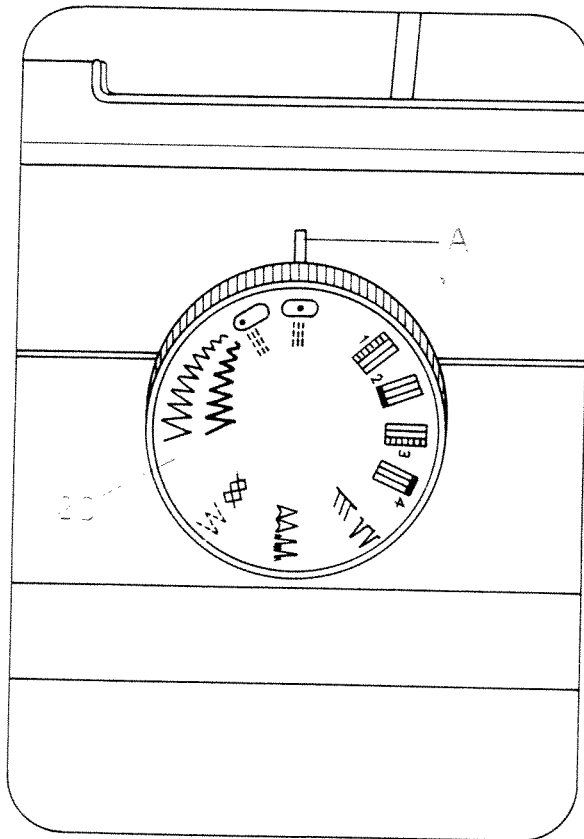
Stretch stitches can be lengthened by turning the control towards "+" or shortened by turning it towards "-".

Para coser **puntadas elásticas (stretch)** (sector verde) hay que colocar el regulador de puntada sobre el símbolo S. S. Girando hacia "+" o hacia "-" se puede alargar o acortar la puntada elástica para adaptarse a las características del tejido.

**Esnek dikişlerin** (yeşil) dikilmesi için batış uzunluğu-ayarının, S. S. işareti üzerine getirilmesi gerekir.

Kumaşın cinsine göre esnek batış, + 'ya doğru çevrilmek suretiyle kısaltılır.

Pegar sauma á **teygjanléga sauma** (grænt) verður að stilla sporstillirinn á S. S. svæðið. (stretch spor). Allt eftir efninu, sem verið er að sauma gefið þér breytt lengd sporanna. Ef þér snúið í átt að + lengjast sporin en styttest ef þér snúið að -.



### Stitch pattern knob 20

Models 340-721.

Turn the required stitch symbol to mark A. For a table of stitch patterns see pages 16/17.

### Botón selector de puntadas 20

de los modelos 340-721:

Gire el botón de forma que el tipo de puntada deseado coincida con la marca A. Véase la tabla de puntadas en las páginas 18 y 19.

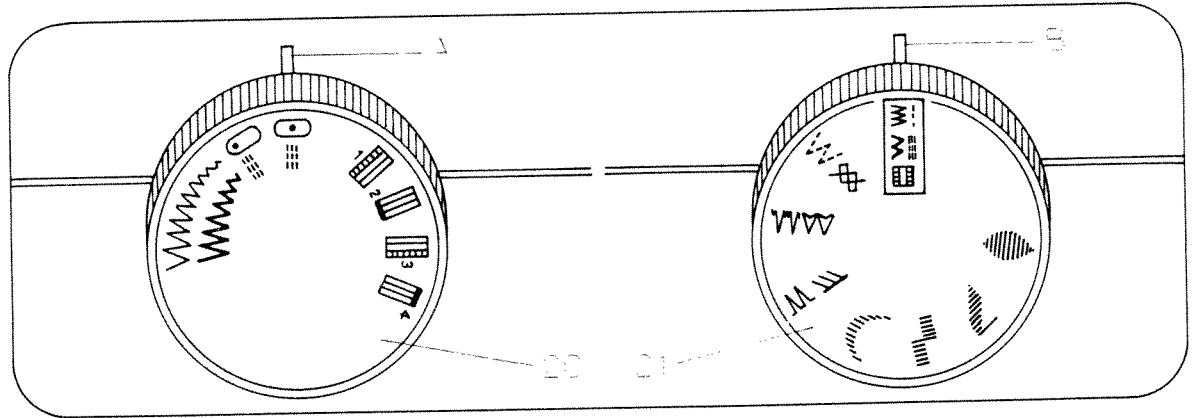
### 340-721 modellerinin batış örneği-ayar düğmesi (20)

Arzu edilen batış örneğini, A ayar işaretinin altına gelecek şekilde çeviriniz.

Sayfa 16/17'deki batış örneği cetveline bakınız.

**Stillihnaður 20.** á vélum 340-721. Snúið stillihnaðnum þar til viðkomandi saumur er fyrir neðan merkið A.

Sjá einnig saumatöflu á bls. 18-19.



#### Model 741

##### Zigzag- and utility-stitch knob 20

Turn the required stitch to mark A.

##### Stitch pattern setting knob 21

Turn the required stitch pattern to mark B.

For sewing the utility- and fancy stitches, zigzag setting knob 20 must be set at the widest zigzag stitch.

For a table of stitch patterns, see pages 18/19.

#### Modelo 741

##### Botón selector de zigzag y ojales (20).

Gire el botón de forma que la puntada deseada coincida con la marca A.

##### Botón selector de puntadas (21).

Gire el botón de forma que el tipo de puntada deseado coincida con la marca B.

Para coser puntadas utilitarias y decorativas, el botón selector de zigzag (20) deberá estar colocado sobre el zigzag más ancho.

La tabla de puntadas se halla en las páginas 18 y 19.

#### Model 741

##### Zikzak- ve ilik-ayar düğmesi (20).

Arzu edilen batış örneğini, A ayar işaretinin altına gelecek şekilde çeviriniz.

**Batış örneği-ayar düğmesi (21).** Arzu edilen batış örneğini, B ayar işaretinin altına gelecek şekilde çeviriniz.

Fonksiyonel dikişlerin ve süs dikişlerinin dikilmesi için zikzak-ayar düğmesinin (20), en geniş zikzak batışa ayarlanması gerekmektedir.

Batış örneği cetveli 18/19. sayfalarda bulunmaktadır.

#### Vél 741

##### Stíllihnappur fyrir zik zak og hnappagöt 20

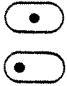


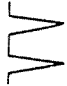


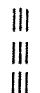

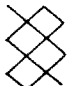

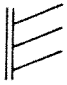

Snúið stíllihnappnum þar til viðkomandi saumur er fyrir neðan merkið A.

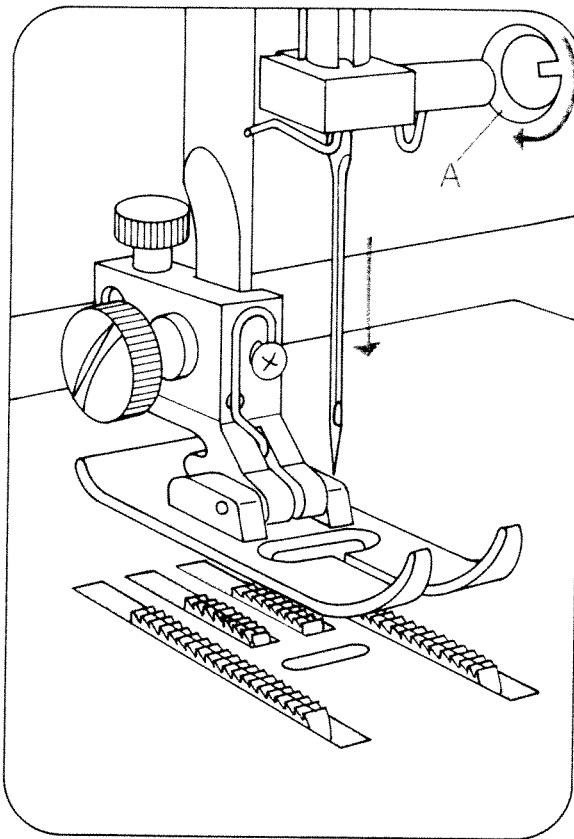
##### Stíllihnappur fyrir nytja og skrautsauma 21.

Snúið stíllihnappnum þar til viðkomandi saumur er fyrir neðan merkið B.

Pegar sauma á nytja og skrautssauma verður að stílla hnapp 20 á breiðasta zik zak.

Sjá einnig saumatöflu á bls. 18-19.

Symbol/Simbolo İşaret/Tákn	Stitch pattern table	Modeller				
		340	521	541	721	741
	Straight stitch, middle needle position Straight stitch, left needle position	•	•	•	•	•
	Zigzag stitch range	•	•	•	•	•
	Buttonhole symbols			•	•	•
	Shell-edging stitch			•	•	•
	Elastic blind stitch			•	•	•
	Elastic seam		•	•	•	•
	Straight triple stretch stitch				•	•
	Zigzag triple stretch stitch				•	•
	Honeycomb stitch				•	•
	Pullover stitch				•	•
	Overlock stitch				•	•
	Fancy stitches					•



### Changing the needle (System 130/705 H):

Loosen screw A. Take out the needle. Push the needle (with its flat side facing towards the back) up as far as it will go. Tighten the screw.

### Cambio de la aguja (sistema 130/705 H):

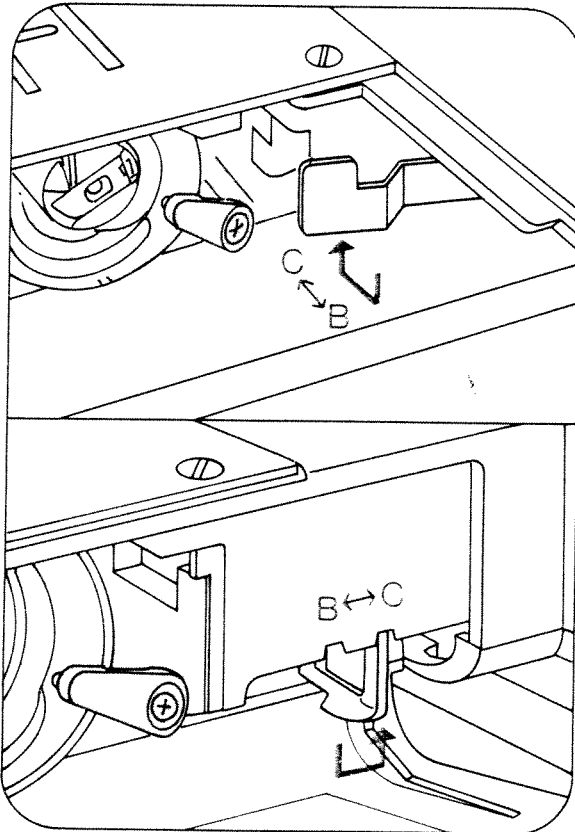
Afloje el tornillo A. Saque la aguja. Introduzca la nueva aguja (lada plano hacia atrás) hasta el tope. Apriete el tornillo.

### İğneyi deęiřtirmek (Sistem 130/705):

A vidasını gevřetiniz. İęneyi çıkarınız. Yeni ięneyi (basık dip kısmı arka tarafa doęru) tamamen yukarıya doęru sürünüz. Vidayı sıkıřtırınız.

### Skript um nál (teg. 130/705H)

Losið um skrófu A. Takið nálna úr. Setjið nýja nál með flata legginn frá yður, og ýtið henni eins hátt og hún kemst. Festið skrófuna aftur.



### Dropping the feed:

Remove bedplate cover 25 or free-arm cover 10. Push the drop-feed control to C = feed disengaged, and to B again for sewing.

### Ocultación del transportador:

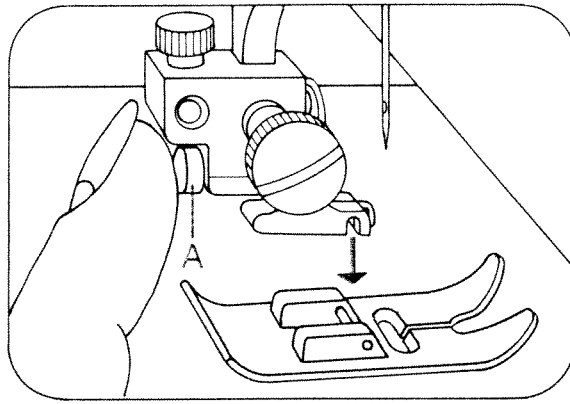
Retire la tapa 25 de la placa base o abra la tapa 10 del brazo al aire. Corriendo la palanca hacia C, queda oculto el transportador; corriéndola hacia B, pasa a la posición normal para coser.

### Transportörü (tařıyıcıyı) ařaęıya doęru indirmek:

Zemin levhası kapaęını (25) kaldırınız veya serbest kol kapaęını (10) açınız. Ařaęıya indirme sürgüsünü C'ye doęru sürünüz = ařaęıya inmiř durumda; dikmek için = B'ye doęru sürünüz.

### Flytjarinn tekinn úr sambandi:

Opnið lokið yfir griparanum. Ýtið stillinum að C og þá er flytjarinn niðri. Að B og þá er hann í sambandi.

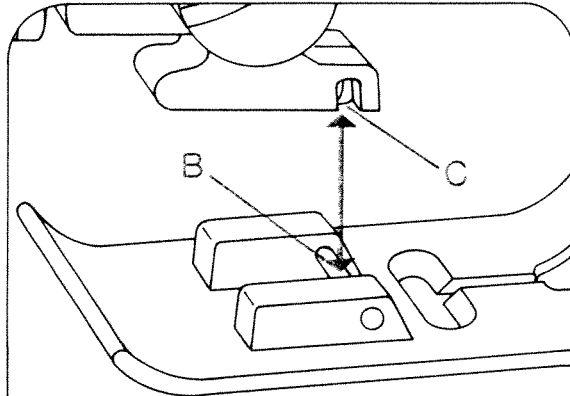


**Changing the sewing foot:** To release the sewing foot, push the red button A.

**Cambio del pie prensatelas:** Pulse el botón rojo A. El prensatelas se suelta.

**Dikiş ayağını deęiřtirmek:** Kırmızı düğmeyi (A) aşağıya doğru bastırınız. Bu arada ayak, yerinden çıkar.

**Skipt um fætur:** Ýtið á rauða takkann A. og fóturinn dettur niður.

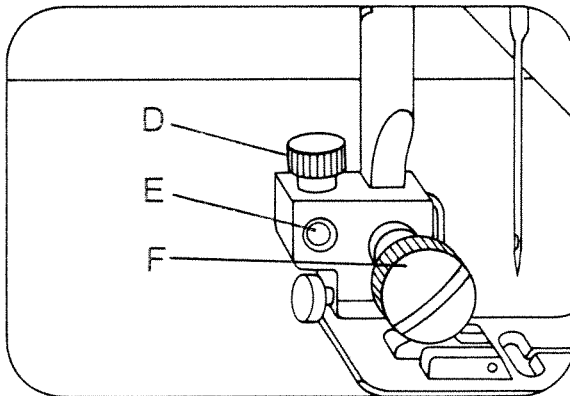
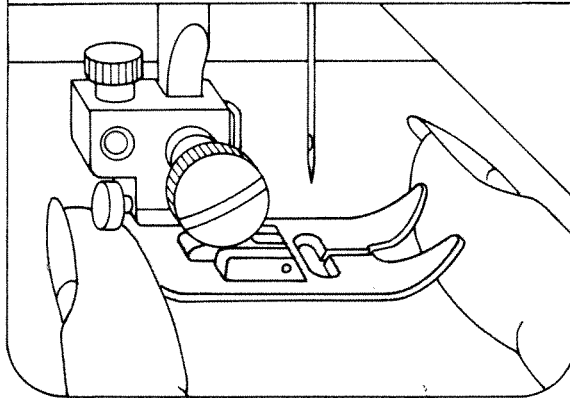


**Attaching the sewing foot:** Lower the presser bar lifter and at the same time reposition the sewing foot so that stud B fits in slots C.

**Colocación del pie prensatelas:** Baje la palanca alzaprensatelas y posicione al mismo tiempo el prensatelas de forma que el puente B encaje en la ranura C.

**Dikiş ayağını takmak:** Kumař bastırma kolunu aşağıya indiriniz ve bu arada ayaęı, B köprücüğü C oluęu içerisine oturacak řekilde sürünüz.

**Fóturinn settur á:** Lækkið fótlyftirinn og fær ið fótinn til þannig að tittur B falli í rauf C.

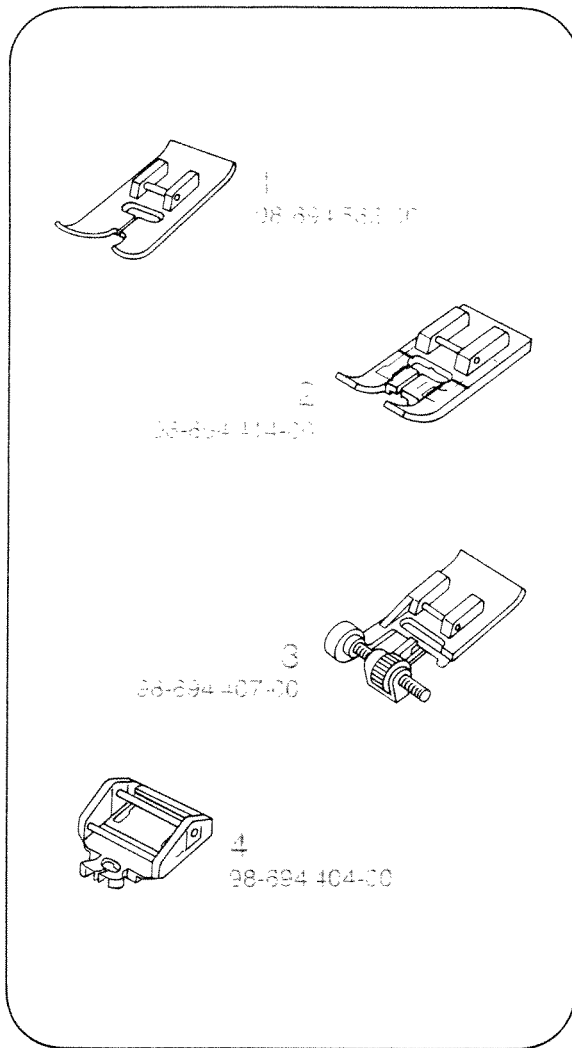


Hole E and screw D are used for **attaching an edge guide**, while screw F is the sewing foot holder screw.

D y E sirven para fijar guías. F sirve para fijar el soporte del prensatelas.

D ve E, cetvelin tespit edilmesi içindir. F, dikiş ayaęı tutamak vidasıdır.

D og E eru til að festa kantstýringu. F festir hölduna fyrir saumfæturnar.



#### Sewing feet (standard accessories)

- |                        |                    |
|------------------------|--------------------|
| 1 Ordinary sewing foot | 3 Blindstitch foot |
| 2 Clear-view foot      | 4 Zipper           |

#### Pies prensatelas (accesorios normales)

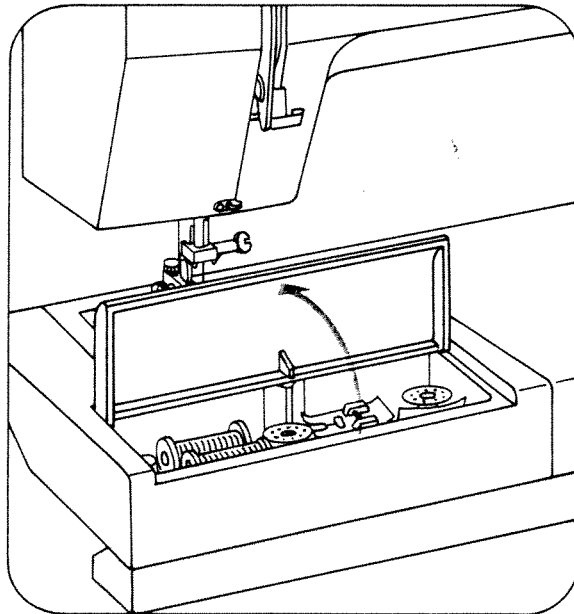
- |                            |                                      |
|----------------------------|--------------------------------------|
| 1 Prensatelas normal       | 3 Prensatelas para puntada invisible |
| 2 Prensatelas transparente | 4 Prensatelas para cremalleras       |

#### Dikiş ayakları (Normal ilâve parçalar)

- |               |                   |
|---------------|-------------------|
| 1 Normal ayak | 3 Kör-dikiş ayağı |
| 2 Şeffaf ayak | 4 Fermuar ayağı   |

#### Fætur (sem fylgja vélinni)

- |                     |                    |
|---------------------|--------------------|
| 1. Venjulegur fótur | 3. Blindsaumsfótur |
| 2. Glær fótur       | 4. Rennilásafótur  |



#### Accessory compartment:

(Models 521-741)

To open accessory compartment raise cover of work support 9.

#### Compartimento para accesorios

(modelos 521-741):

Abriendo la tapa del suplemento 9 se encuentra espacio para colocar accesorios.

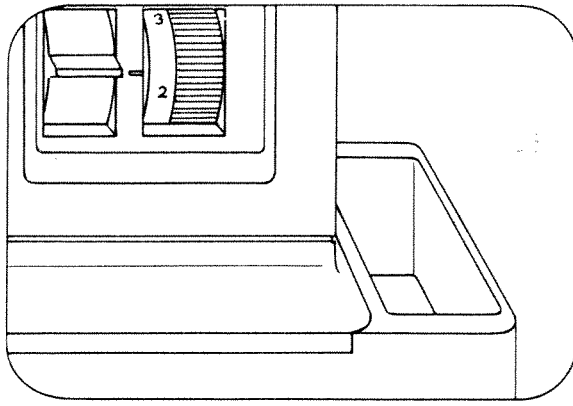
#### İlâve parçalar kutusu:

(521-741 Modelleri)

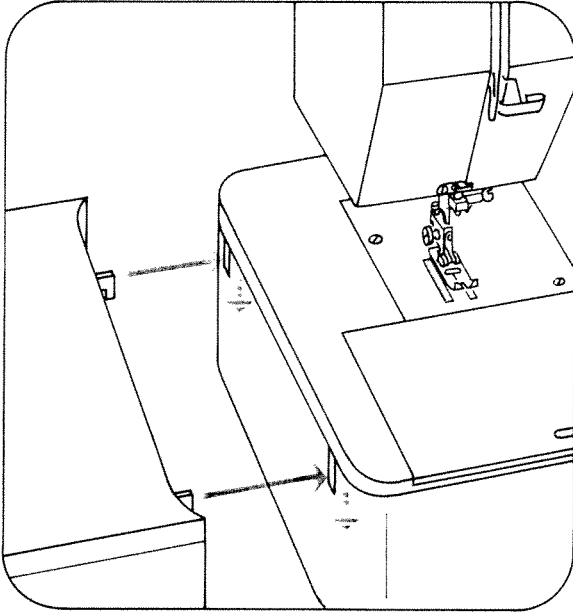
Dikiş yüzeyindeki kapağı (9) yukarıya doğru kaldırınız. Bunun altında dikiş için ilâve parçalara ait olan yer bulunmaktadır.

#### Hólf fyrir fylgihluti (Vélar 521-741)

Opnið lokið á vinnuborðinu 9. Undir lokinu er hólf fyrir fylgihlutina.



**Accessory compartment (Model 340)**  
Compartment is in right side of base (23).  
**Compartimento para accesorios**  
(modelo 340):  
Se halla a la derecha en el zócalo (23).  
**İlave parçalar kutusu: (Model 340)**  
Bu kutu kaide (altlık) kısmının (23) sağında bulunmaktadır.  
**Hólf fyrir fylgihluti: (Vél 340)**  
Hólfíð fyrir fylgihlutina er hægra megin í sökkl-  
inum (23)

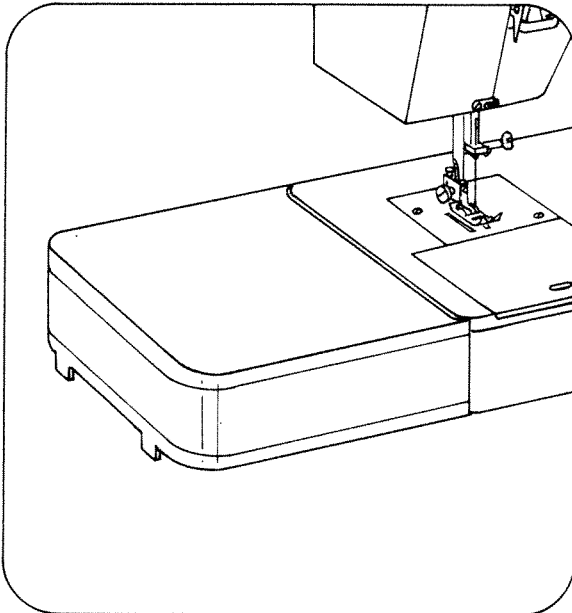


**Detachable work support (Model 340)**  
Attach the work support so that its two hooks engage in the openings on the base.

**Suplemento de costura (modelo 340):**  
Introduzca el suplemento de forma que los dos ganchos encajen en los orificios del zócalo.

**Sürme-dikiş yüzeyi (Model 340)**  
Kaide (altlık) kısmında bulunan yarıklara her iki çengelini asılacağı şekilde olmak üzere sürünüz.

**Auka vinnuborð (Vél 340)**  
Rennið borðinu þannig upp að vélinni að hökin krækist í götin á sökklinum.



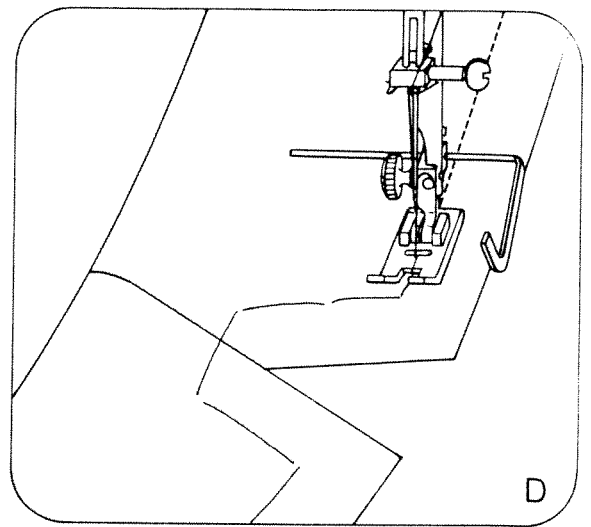
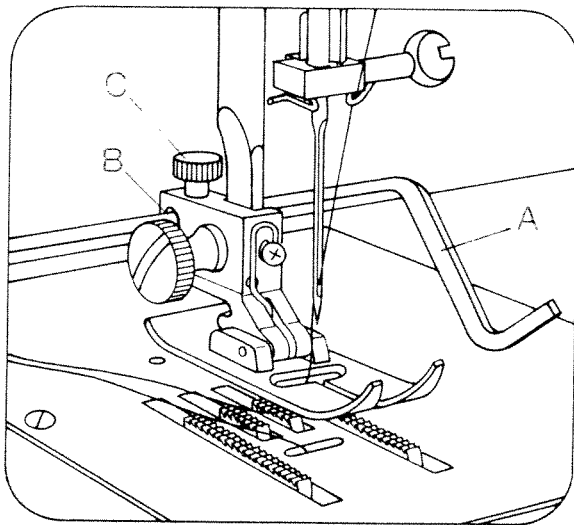
After attaching the support, push it downwards a little.

Una vez encajado el suplemento, presiónelo un poco hacia abajo.

Astíktan sonra, dikiş yüzeyini biraz aşağıya doğru bastırınız.

Ýtið síðan ofan á vinnuborðið.





### Topstitching

Sewing foot: Ordinary sewing foot or clear-view foot and edge guide (special accessory):

Stitch: straight stitch

Edge guide A can be used with nearly all sewing feet.

### Fitting the edge guide

(Special accessory):

Push edge guide A through hole B and secure it in position with screw C. The guide can be adjusted to the desired stitching margin for various applications.

With the edge guide attached, it is easy to sew parallel lines of stitches or to stitch parallel to the edge. The guide either follows an edge (Fig. D) or when making parallel lines of stitches runs along the preceding line of stitches (Fig. E). The seam thus made looks neat and accurate.

### Pespunteados

Prensateles: Normal o el transparente, y la guía marginal (accesorio especial)

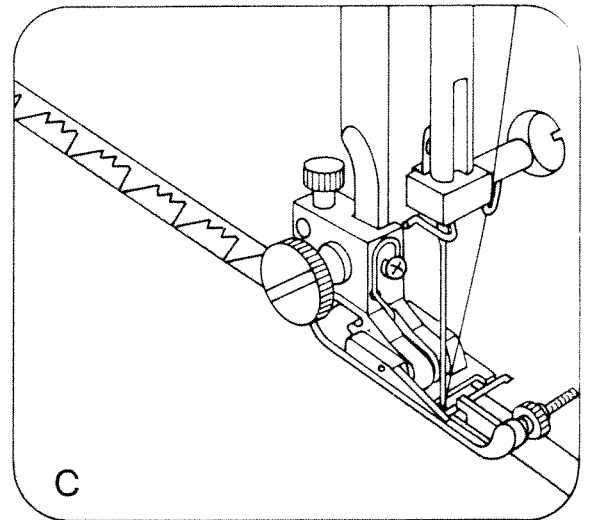
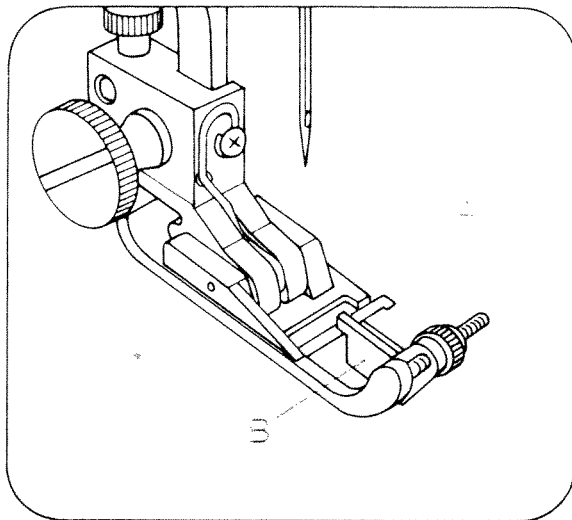
Puntada: Punto recto

La guía marginal A puede emplearse con casi todos los pies prensateles.

### Fijación de la guía (accesorio especial):

Pase la guía A por el agujero B y fíjela con el tornillo C. La guía se puede ajustar, según la labor, a la distancia deseada.

Con la ayuda de la guía se pueden coser con toda facilidad costuras paralelas o pespunte al canto. En tales casos, la guía marcha a lo largo del borde (fig. D) o a lo largo de la costura anterior en el caso de costuras paralelas (fig. E). De esta forma se obtienen costuras impecables.



#### Elastic blind stitch

Sewing foot: blindstitch foot  
 Tension: needle thread tension a little slack.  
 Thread: ordinary sewing thread  
 Stitch: elastic blind stitch  
 Stitch length: 3-4  
 Needle: size 70 or 80

#### How to regulate the needle penetration

Place the prepared hem under the blindstitch sewing foot. The crease line of the outer fabric runs along edge guide B of the blindstitch sewing foot.

Turn screw A to adjust edge guide B so far to the left that the needle picks up only one thread of the outer fabric when penetrating on the left side (Figs. C and D). First make a sewing test using a piece of waste material.

#### Punto invisible elástico:

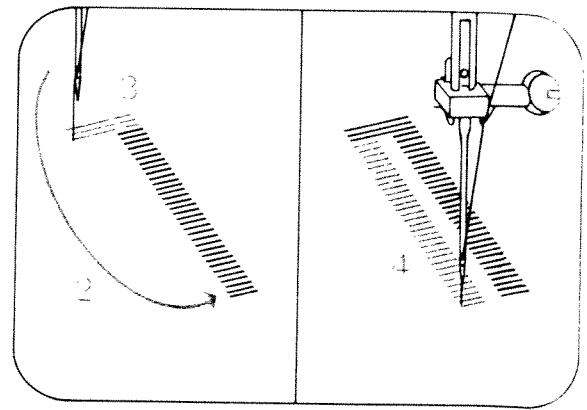
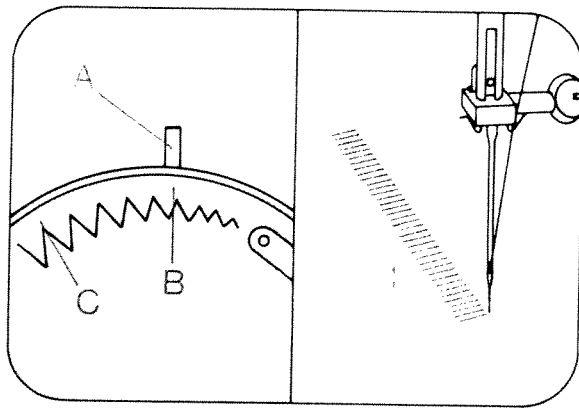
Prensateles: Prensateles para puntada invisible  
 Tensión del hilo superior: Algo más floja de lo normal  
 Hilo: Normal  
 Puntada: Puntada invisible elástica  
 Largo de puntada: 3 a 4  
 Aguja: N° 70 u 80

#### Regulación de la penetración de la aguja:

Coloque debajo del prensateles para puntada invisible el dobladillo previamente preparado. El borde del doblado superior deberá deslizarse contra el tope B del prensateles.

Con el tornillo regulador A deberá correr ahora el tope B hacia la izquierda de forma que al clavarse la aguja por la izquierda sólo prenda un hilo del borde (fig. C y D).

Haga primeramente una costura de prueba sobre un retal.



### Sewing buttonholes

(Models 340 and 521)


Sewing foot: clear-view foot

Tension: needle thread tension a little slack

Thread: fine machine embroidery thread

Stitch length: buttonhole range (red)

Needle: sizes 70/80

1. Set zigzag stitch knob 20 to sew a buttonhole seam width of 2 mm, i. e. roughly at "B".  
Sew the first buttonhole seam. At the end, the needle must be raised at the right. Turn knob 20 one place to the right.
2. Insert the needle at the right, raise the sewing foot, turn the material through 180°, set the knob at "B" again, lower the sewing foot and raise the needle.
3. Set the zigzag knob at "C" and sew about five tacking stitches. Raise needle at left.
4. Set knob at "B" and sew the second buttonhole seam as long as the first. Raise needle at left.
5. Set knob at "C" and sew about five tacking stitches. Raise the needle.
6. Set the knob at  and sew a number of securing stitches.  
Cut buttonhole open with slitting knife (special accessory).

### Ojales (modelos 340 y 521):

Prensateles: Transparente

Tensión del


hilo superior: Algo más floja de lo normal

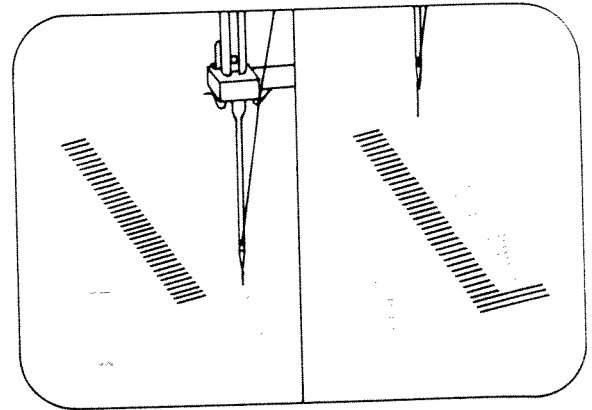
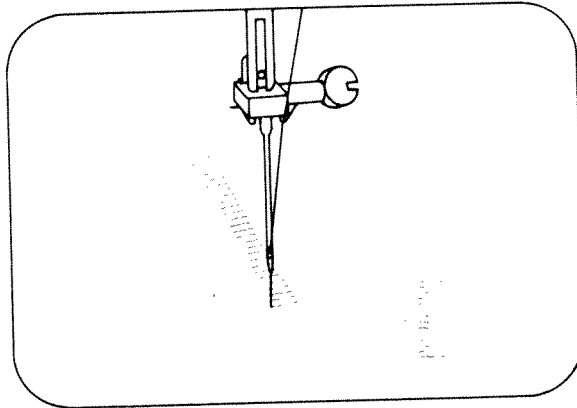
Hilo: Hilo fino de bordar

Largo de

puntada: Zona del ojal (sector rojo)



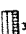


Aguja: N° 70 u 80

1. Con el botón selector del zigzag 20 elija una anchura de unos 2 mm, aprox. en B. Cosa el primer labio del ojal. La aguja deberá quedar al final a la derecha y elevada. Gire ahora el botón 20 un paso hacia la derecha.
2. Haga que se clave la aguja a la derecha, alce el prensateles, gire la tela 180°, gire de nuevo el botón 20 a B, baje el prensateles y eleve la aguja.
3. Gire el botón 20 al sector C y haga unas 5 puntadas de presilla. Eleve la aguja a la izquierda.
4. Gire de nuevo el botón 20 al sector B y cosa el segundo labio del ojal igual de largo que el primero. Eleve la aguja a la izquierda.
5. Gire el botón 20 al sector C y haga unas 5 puntadas de presilla. Eleve la aguja.
6. Gire el botón 20 a punto recto  y haga unas puntadas de remate. Abra el ojal con el descosedor (accesorio especial).







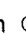
### Sewing buttonholes (Models 541, 741)

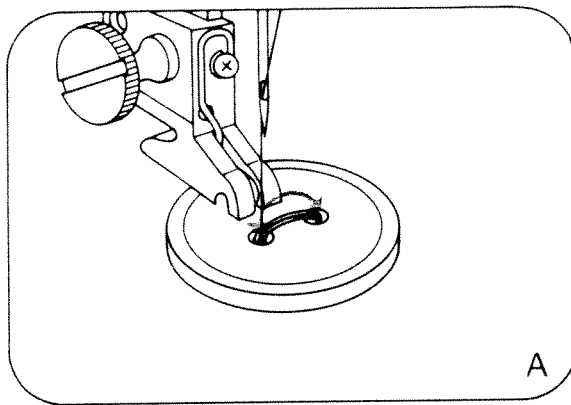
Sewing foot: clear-view sewing foot  
 Tension: needle thread tension a little slack  
 Thread: fine machine embroidery thread  
 Stitch length: buttonhole range (red)  
 Utility-stitch knob 21 at  
 Model 741: red buttonhole symbol  
 Needle: sizes 70 to 80

1. Set utility-stitch knob 20 at  and sew the first buttonhole seam. Raise the needle.
2. Set knob 20 at  and sew four to six tacking stitches. Raise the needle.
3. Set knob 20 at  and sew the second buttonhole seam as long as the first. Raise the needle.
4. Set knob 20 at  and sew four to six tacking stitches. Raise the needle.
5. Set knob 20 at  and sew a few securing stitches.
6. Cut buttonhole with special knife (special accessory).

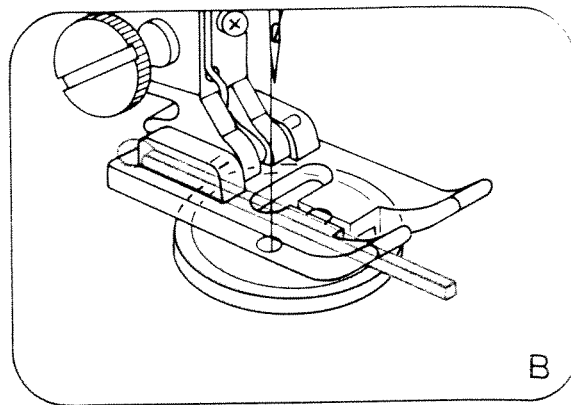
### Ojales (modelos 541-741)

Prensateles: Transparente  
 Tensión del hilo superior: Algo más floja de lo normal  
 Hilo: Hilo fino de bordar  
 Largo de puntada: Zona del ojal (sector rojo)  
 Selector de puntada utilitaria/en el modelo 741: En símbolo para ojal rojo  
 Aguja: N° 70 u 80

1. Ponga el selector de puntada utilitaria 20 en  y cosa el primer labio del ojal. Eleve la aguja.
2. Ponga el botón 20 en  y haga de 4 a 6 puntadas de presilla. Eleve la aguja.
3. Ponga el botón 20 en  y cosa el segundo labio del ojal igual de largo que el primero. Eleve la aguja.
4. Ponga el botón 20 en  y haga de 4 a 6 puntadas de presilla. Eleve la aguja.
5. Ponga el botón 20 en  y haga unas puntadas de remate.
6. Abra el ojal con el descosedor (accesorio especial).



A



B

### Sewing on buttons

Sewing foot: without sewing foot or with clear-view foot

Stitch: straight stitch, left needle position

Feed: dropped

Thread: fine sewing thread

Place the button in the location marked beforehand and push it under the sewing foot holder. Lower the sewing foot holder into the button. Lower the needle into the left hole of the button. Raise the needle. Turn knob 20 to a position in which the needle enters the right hole of the button when the hand wheel is turned. Sew six to eight zigzag stitches and a number of securing stitches in the left only (A).

### Sewing on buttons with stems (for large buttons in heavy materials)

Lower the needle into the left hole. Place a match on the middle of the button. Lower the sewing foot (B). Sew a number of zigzag stitches and leave a thread end of about 6 inches. Pull the needle and bobbin threads through (C). Wrap the stem (D) and tie off the threads.

### Costura de botones:

Prensateles: Sin prensateles a con el transparente

Puntada: Punto recto

Posición de la puntada: Izquierda

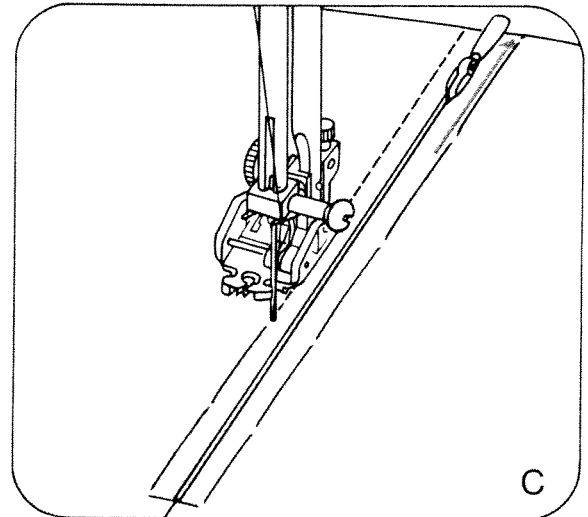
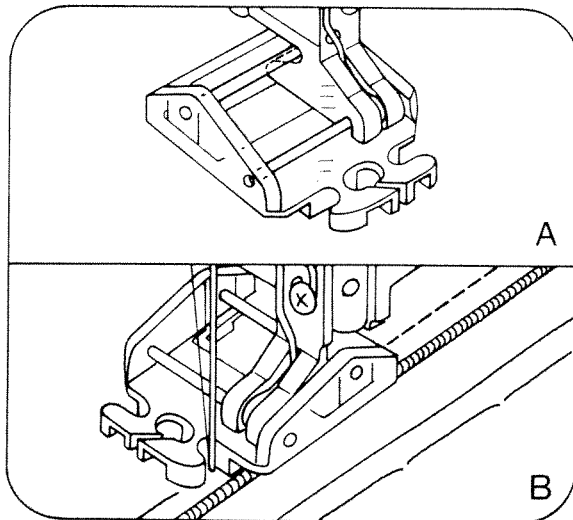
Transportador: Oculto

Hilo: Hilo fino

Coloque el botón en el punto marcado previamente e introdúzcalo debajo del soporte del prensateles. Haga descender la barra del prensateles. Clave la aguja en el agujero izquierdo del botón. Eleve la aguja. Gire el botón 20 en la zona de zigzag hasta que la aguja, al girar el volante, se clave en el agujero derecho del botón. Haga de 6 a 8 puntos en zigzag y unas puntadas de remate en el agujero izquierdo (fig. A).

### Botón con cuello (costura de botones grandes en géneros pesados):

Clave la aguja en el agujero izquierdo del botón. Coloque un palillo de dientes o similar en el centro del botón. Baje el prensateles transparente (B). Haga unas puntadas en zigzag y deje unos 15 cm de hilo. Pase los hilos superior e inferior al lado de abajo (C), arróllelos alrededor de las puntadas (D) y anúdelos.



### Sewing in zippers

Sewing foot: zipper sewing foot  
 Stitch length: 2 to 3  
 Stitch: Straight stitch, middle  
 needle position  
 Thread: sewing thread

#### This is how the zipper foot is engaged

Insert the foot with the back pin in the back groove E and push the shoe of the foot upwards, until the front pin F snaps in. The zipper foot can be pushed to the positions: left (Fig. A), right, or centre.

#### Completely concealed zip closure

Baste in zip by hand first. Push the zipper foot to the left as far as it will go. Place the open zip under the foot so that its teeth run along the right guiding edge on the sole of the foot (Fig. B). Sew about half the length of the zip at the required width. Leave the needle down in the material, raise the zipper foot and close the zip (Fig. C). Lower the zipper foot again, continue the seam and then sew across the end.

Sew the other side of the zip at the same margin. Shortly before the end of the seam leave the needle down in the material, raise the zipper foot and open the zip (Fig. D). Lower the zipper foot again and sew to the end.

### Costura de cremalleras

Prensateles: Prensateles para cremalleras

Largo de puntada: 2 a 3  
 Puntada: Punto recto  
 Posición de la puntada: Central  
 Hilo: Normal

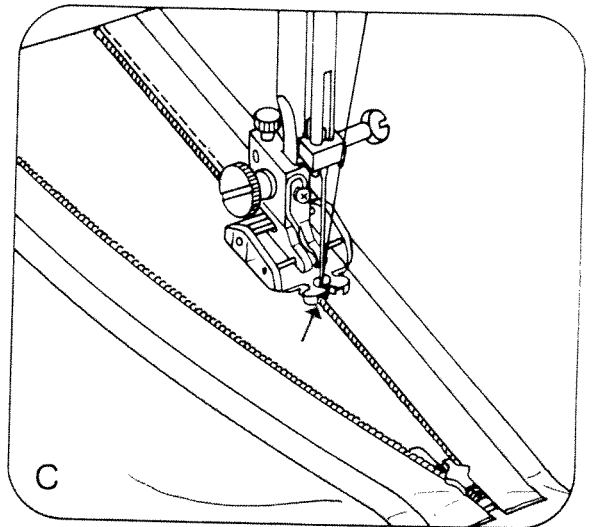
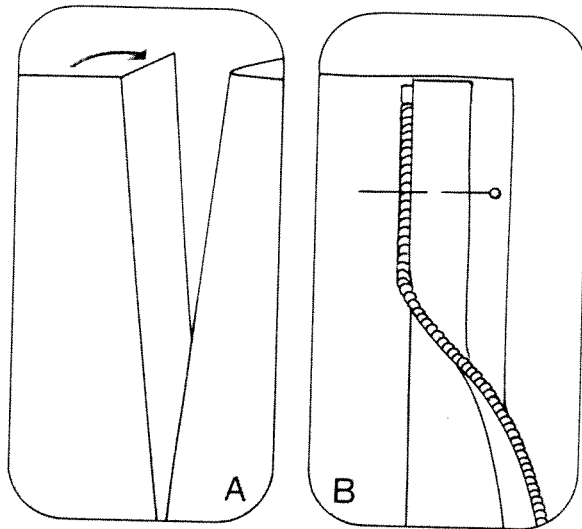
#### Colocación del prensateles para cremalleras:

Enganche la barra posterior del pie en la ranura posterior E y empuje hacia arriba la planta del pie hasta que encaje la barra anterior F. El pie puede correrse a las posiciones derecha, izquierda (fig. A) y central.

#### Cremalleras cubiertas del todo

Hilvane la cremallera. Corra el prensateles hacia la izquierda hasta el tope. Coloque la cremallera abierta debajo del prensateles de forma que los dientes de la cremallera discurren a lo largo de la guía derecha (fig. B). Cosa la cremallera a la anchura deseada hasta la mitad aproximadamente. Deje la aguja clavada en la tela, alce el prensateles y cierre la cremallera (fig. C). Baje el prensateles, termine de hacer la costura y haga la costura lateral de remate.

Cosa el segundo lado de la cremallera paralelamente y a la misma distancia. Poco antes del final de la costura, deje clavada la aguja en la tela. Alce el prensateles, abra la cremallera (fig. D), baje el prensateles y termine la costura.



### Seam-like zipper closure

For machine setting see page 34  
**How the zipper is prepared and inserted:**

Press the edges of the placket. Fold out the left seam allowance (Fig. A). Place the left side of the open zip in position so that its teeth protrude a little beyond the pressed edge (Fig. B). The seam is sewn along this edge.

Move the zipper foot to the middle so that the needle stitches into the middle opening. The zip teeth run into the left guiding groove in the foot (Fig. C). At the beginning of the seam lift up the teeth a little to feed them into the guiding groove. Sew the seam to the end and secure it.

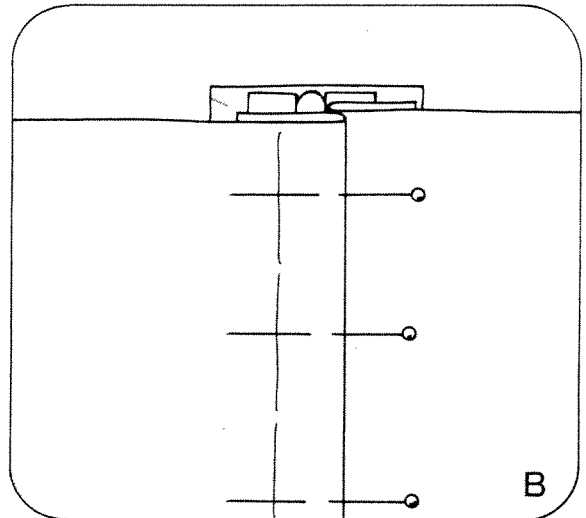
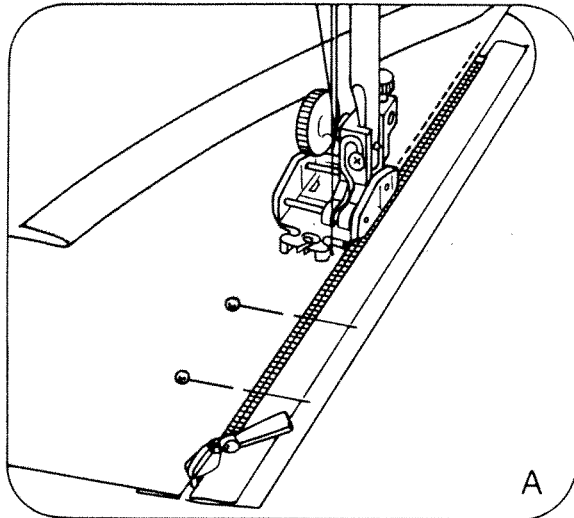
Close zip. Pin other side of zip to material at beginning of seam (Fig. D). Open zip. Remove the pin, turn out the right seam allowance with the zip tape, and pin the latter to the fabric, as shown in Fig. E. The zip teeth now run into the right guiding groove in the foot (Fig. F). Finish sewing the zip. Now sew down the zip tape letting the zip teeth run along the guiding edge of the foot (Fig. G).

### Cremallera cosida en una costura

(Para la preparación de la máquina, véase la Pág. 34)

#### Preparación y colocación de la cremallera:

Doble y planche los cantos de la abertura. Gire el margen de costura izquierdo hacia afuera (fig. A). Coloque encima, como muestra la fig. B, el lado izquierdo abierto de la cremallera. Los dientes de la cremallera sobresalen un poco del canto planchado. La costura discurre a lo largo del canto planchado. Corra el prensatelas al centro de forma que la aguja se clave en el agujero central. Los dientes de la cremallera discurren por la ranura izquierda del pie prensatelas (fig. C). Al comenzar la costura, deberá levantar un poco los dientes para que entren en la ranura guía. Termine la costura y remátela. Cierre la cremallera. Prenda con un alfiler el segundo lado de la cremallera al comienzo de la costura (fig. D) y abra la cremallera. Gire ahora hacia afuera el margen de costura derecho junto con la cinta de la cremallera, después de haber retirado el alfiler, y fije dicha cinta con un alfiler a la costura, como muestra la fig. E. Los dientes de la cremallera discurren ahora por la ranura derecha del prensatelas (fig. F). Termine de coser la cremallera. Pespuntee ahora la cinta de la cremallera sobre la costura al ancho del prensatelas. Los dientes de la cremallera discurren ahora por fuera a lo largo de la guía del prensatelas (fig. G).



### Zippers in ladies' slacks

For machine setting see page 34.

Move the zipper foot to the left as far as it will go. Press the edges of the placket. Baste the closed zip to the right edge of the placket on the wrong side so that its teeth are still visible. Pin facing strip D to the underside and stitch it down at the same time as you sew the zip. The zip teeth run along the right guiding edge of the foot (Fig. A). Shortly before the end of the seam leave the needle down in the fabric, raise the zipper foot, open the zip, lower the zipper foot again and finish sewing the seam. Close the zip.

Pin the overlapping edge along the intended seam line. Baste left zip edge (Fig. B).

Open zip. Attach the edge guide and position it for the desired seam margin so that it moves along the edge of the fabric (Fig. C). Shortly before the end of the seam leave the needle down in the fabric, raise the zipper foot and close the zip. Lower the zipper foot and finish sewing the seam. Secure the end of the zip seam with a bartack.

### Cremalleras para pantalones de señora

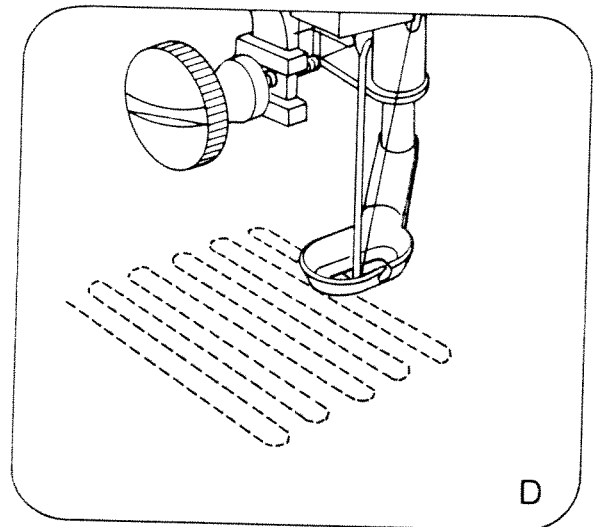
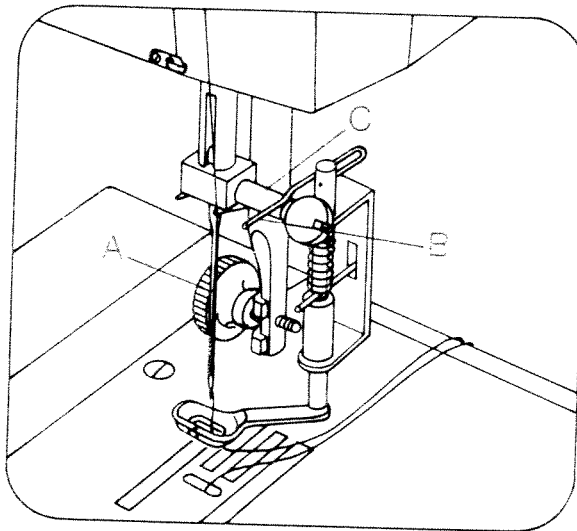
(Para la preparación de la máquina, véase Pág. 34)

Corra el pie para cremalleras hacia la izquierda hasta el tope. Doble y planche los bordes de la abertura. Hilvane la cremallera cerrada por debajo del lado derecho doblado de forma que queden visibles los dientes de la cremallera. Fije ahora la tapeta D con alfileres para que quede prendida también por la costura. Los dientes de la cremallera discurren a lo largo de la guía derecha del prensatelas (fig. A). Poco antes del final de la costura, deje la aguja clavada en la tela, alce el prensatelas, y abra la cremallera, baje el prensatelas y termine la costura. Cierre la cremallera.

Prenda con alfileres el borde saliente siguiendo el trayecto de la costura. Hilvane el lado izquierdo de la cremallera (fig. B).

Abra la cremallera. Coloque la guía marginal y posicónela de forma que discorra a lo largo del borde de la tela (fig. C). Poco antes del final de la costura, deje la aguja clavada en la tela, alce el prensatelas, cierre la cremallera, baje el prensatelas y termine la costura. Asegure el final de la costura con una presilla.





### Darning

Preparing the machine:

Sewing foot: Darning foot (special accessory)

Stitch type: Straight stitch

Needle position: Centre

Tension: Ease needle thread tension

Thread: Fine machine embroidery thread

Needle: Size 70

### How to fit the darning foot

Remove the sewing foot holder, then secure the darning foot with screw A, making sure that wire B is resting on screw shank C.

First draw up the bobbin thread and hold both threads when beginning to sew.

Then make a few stitches in the material. Stitch back and forth over the damaged area in serpentine fashion, as shown in Fig. D, rounding the end of each line. When the damaged spot is covered evenly, turn the fabric through 90° and darn over the preceding rows of stitches (Fig. E) until the damaged spot is covered.

On this type of work you determine the stitch length yourself by moving the fabric back and forward.

### Zurcidos

Prensateñas: Pie para zurcir (accesorio especial)

Puntada: Punto recto

Tensión del hilo superior: Algo más floja de lo normal

Hilo: Hilo fino de zurcir

Aguja: N° 70

Transportador: Oculto

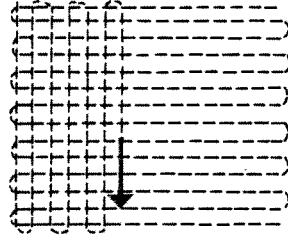
### Colocación del pie zurcidor:

Retire el soporte del prensateñas y fije el pie zurcidor con el tornillo A. Asegúrese de que el estribo B se apoye contra el portatornillos C.

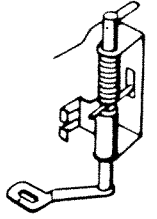
Para comenzar a zurcir extraiga primeramente el hilo inferior. Sujete ambos hilos por la punta al comenzar a coser. Haga ahora unas puntadas en la tela. Extienda los hilos bien pegados unos a otros y zurza el trozo dañado (fig. D). Zurza en redondo al final de cada costura (fig. E).

Tan pronto como esté recubierto uniformemente el trozo dañado, gire la tela 90° y zurza los hilos tensados anteriormente (fig. E) hasta que el trozo dañado quede cerrado por completo.

El largo de puntada lo determina usted misma moviendo la tela en vaivén.



E



### Örerek tamir etmek

Makinanın hazırlanması:

Dikiş ayağı: Örerek tamir etme ayağı

Batış: Düz dikiş

Üst iplik

gerginliği: Biraz daha gevşek

İplik: İnce makina nakış ipliği

İğne: Kalınlık 70

Transportör

(taşıyıcı): Aşağıya indirilmiş durumda

### Örerek tamir etme ayağını makinarya şöyle takarsınız:

Ayak tutamağını çıkarınız, örerek tamir etme ayağını A vidasıyla tespit ediniz. Bu arada, B eğri kolunun C vida sapı (bağlantısı) üzerinde yatay duruma gelmesine dikkat ediniz.

Önce alt ipliği yukarıya getiriniz. Her iki ipliği, dikişe başlarken sıkıca tutunuz. Kumaşa önce birkaç dikiş (batış) yapınız. İplikleri yan yana olmak üzere biraz geriniz ve hasara uğramış yeri, üst kısımdan örerek tamir ediniz (Resim D'ye bakınız). Her defasında dikiş yeri sonunda, yuvarlak yaylar halinde örerek tamir ediniz (Resim E'ye bakınız). Örerek tamir olunacak kısım muntazam bir şekilde örtüldüğünde, kumaşı 90 derece çeviriniz ve daha önce gerilmiş olan iplikler üzerinden (Resim E'ye bakınız) örülecek kısım kapanıncaya kadar, örerek tamir ediniz. Bu çalışma esnasında batış uzunluğunu, dikilecek şeyi bir oraya bir buraya hareket ettirmek suretiyle, kendiniz tayin ediniz.

### Stoppað í fatnað

Undirbúningur:

Fótur: Stoppfótur (fæst aukalega)

Spor: Beint spor

Tvinnaspenna: Yfirspenna aðeins lausari en venjulega

Tvinni: Útsaumstvinni

Nál: Nr. 70

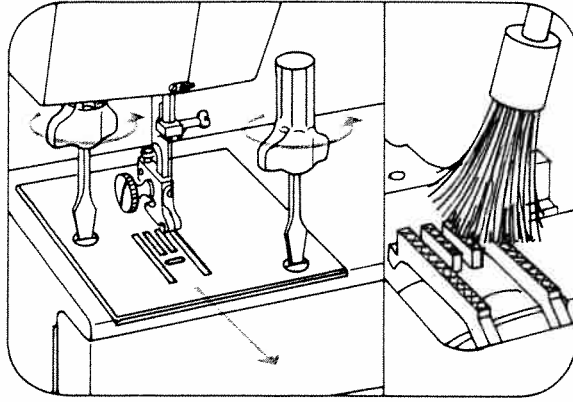
Flytjari: Niðri

### Pannig er stoppfóturinn settur á vélina

Fjarlægjið fóthölduna og festið stoppfótinn með skrúfu A. Aðgætið að járn B sé fyrir ofan skrúfu C.

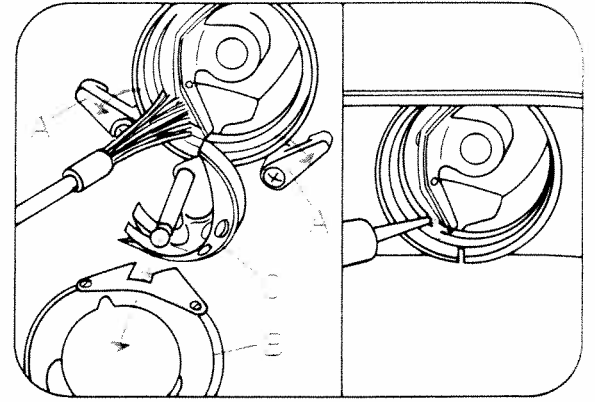
Takið upp undirtvinnann. Haldið lauslega í undir og yfirtvinna á meðan byrjað er að sauma. Saumið fyrst nokkur spor í efnið. Spennið þræðina þétt hvern við hliðina á öðrum og saumið yfir hið skaddaða svæði (Mynd D). Saumið boga fyrir endana (Mynd E). Strax og búið er að hylja svæðið með reglulegum sporum er efninu snúið um 90° og stoppað yfir á hinn veginn þar til búið er að fylla upp gatið (Mynd E).

Sporlengdina ákvarðið þér sjálf með því að færa efnið fram og til baka.



### Cleaning and oiling

Raise the needle and the sewing foot. Remove the two needle plate screws and take off the needle plate. Clean the feed dog with the brush. Push catches A of the sewing hook outwards. Take out ring B and sewing hook C. Clean the hook raceway. Apply a drop of oil to the hook raceway occasionally.  
**Caution:** do not drop the sewing hook.



### Engrase y limpieza

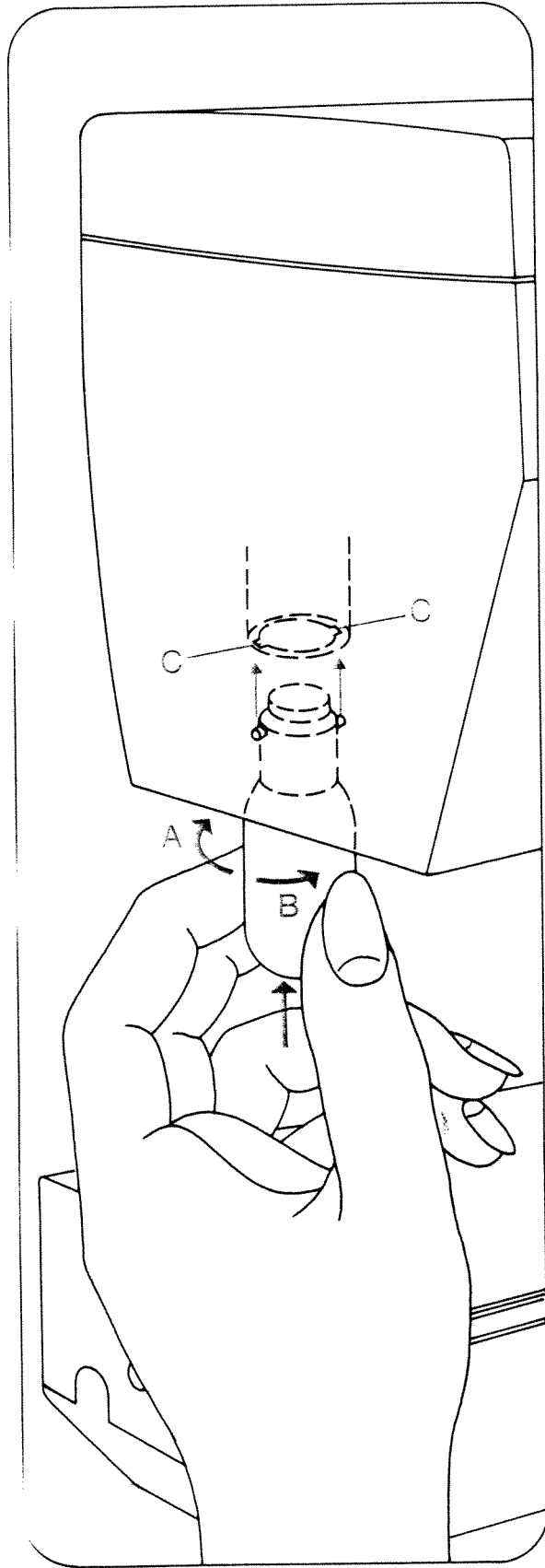
Eleve la aguja y el prensatelas. Afloje los dos tornillos de fijación y retire la placa de aguja. Limpie el transportador con un pincel. Gire hacia afuera el pestillo A del garfio (lanzadera). Retire el anillo B y el garfio C. Limpie la pista del garfio. Ponga de vez en cuando una gota de aceite en la pista del garfio.  
**Atención!** cuide de que no se caiga el garfio al suelo.

### Temizlemek ve yağlamak

İğneyi ve dikiş ayağını yukarıya kaldırınız. Her iki tespit vidasını gevşetip çıkarınız ve batış levhasını çıkartınız. Fırça ile transportörü (taşıyıcıyı) temizleyiniz. Kavrayıcının mandalını (A) dışarıya doğru çeviriniz. B halkasını ve C kavrayıcısını çıkarınız. Kavrayıcının bulunduğu hareket sahasını temizleyiniz. Arasına kavrayıcının bulunduğu hareket sahasına bir damla yağ damlatınız.  
**Dikkat,** kavrayıcıyı yere düşürmeyiniz.

### Hreinsun og smurning:

Setjið nálina og saumfótinn í efstu stöðu. Losið skrúfurnar sem halda stingplötunni og takið hana í burtu. Hreinsið flytjarann og kringum hann með bursta. Smellið griparafestingum A út á við. Takið hringinn B og griparann C úr vélinni. Hreinsið alla þessa hluti vel og smyrjið síðan af og til í griparabrutina.  
**Aðgætið:** að missa ekki griparann, því hann er viðkvæmur.



### Changing the bulb

Pull out the mains plug. Push the bulb upwards, then in direction A and pull it out. Insert the new bulb so that the pins enter slots C, push the bulb upwards and turn it in direction B.

### Cambio de la bombilla

Desenchufe la máquina de la red. Empuje la bombilla hacia arriba, gírela hacia A y sáquela. Coloque la nueva bombilla de forma que las guías encajen en las ranuras C, empújela hacia arriba y gírela hacia B.

### Ampul deđiřtirmek:

Elektrik fiřini çekiniz. Ampulü yukarıya doğru bastırınız, A yönünde çeviriniz ve dışarıya çıkarınız. Yeni ampulü, dişler C yivleri içerisine girecek şekilde takınız. Ampulü yukarıya doğru bastırınız ve B yönünde çeviriniz.

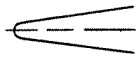
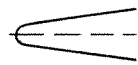
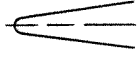
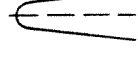



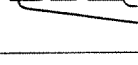
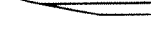
### Skipt um peru:

Takið rafmagnstengilinn úr sambandi. Þrýstið perunni upp á við og snúið í átt að A. Takið peruna úr. Setjið nýja peru þannig í að hökin á perunni falli í raufar C. Þrýstið á og snúið í átt að B.


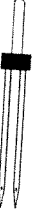

# Needle chart

Using the adequate needle guarantees a better working up of the material.

N

Fabric weight: <b>light</b>		Fabric weight: <b>medium</b>		Fabric weight: <b>heavy</b>	
Needle size: 60, 70, 75		Needle size: 80, 90		Needle size: 100, 110, 120	
<b>Needle points</b>					
System & No.	Profile	Point & eye	Suitable for		
<b>130/705 H</b> 70, 80		Light ball point	Universal needle for fine-meshed synthetics, fine linen, chiffon, batiste, organdy, woolens, velvet, fancy seams and embroidery work.		
<b>130/705 H-SUK</b> 70, 110		Medium ball point	Coarse knitted fabrics, Lastex, double-jersey fabrics, Quiana and Simplex.		
<b>130/705 H-PS</b> 75, 90		Medium ball point	Stretch-fabric needle developed especially for Pfaff. Particularly suitable for delicate stretch and knitted fabrics.		
<b>130/705 H-SKF</b> 70, 110		Heavy ball point	Wide-meshed corsetry, Lycra, Simplex and Lastex.		
<b>130/705 H-J</b> 90-110		Acute round point	Twill, workwear, heavy linen, blue jeans and light canvas.		
<b>130/705 H-LR</b> 70-120		Narrow twist point	Leather, suede, calf and goatskin leathers.		
<b>130/705 H-PCL</b> 80-110		Narrow wedge point with left-twist groove	Imitation leathers, plastic materials, plastic sheeting and oilcloth.		
<b>130 H-N</b> 70-110		Light ball point, long eye	Seams topstitched with buttonhole silk or No. 30/3 synthetic thread.		
<b>130/705 H-WING</b> 100		Hemstitching point	Attractive hemstitching on heavily dressed materials, organdy and glass cambric.		

# Needle chart

	System & No.	Stitch length	Stitch width	Needle spacing	Suitable for
	<b>130/705 H-ZWI</b> 80	2.5 mm 2.5 mm	- -	1.6 mm 2.0 mm	Medium-wide cording
	<b>130/705 H-ZWI</b> 80 90 100	2.5 mm 2.5 mm 3.0 mm	- - -	2.5 mm 3.0 mm 4.0 mm	Wide cording Extra wide cording Extra-wide cording
<p><b>Decorative designs sewn with twin needles</b> Before you start sewing, turn the handwheel and check to make sure the needles stitch into the fabric properly. In this way, needle breakage can be largely prevented.</p>					
	<b>Decorative and zigzag patterns</b>				
	<b>130/705 H-ZWI</b> 80 80 80	0.5-1.5 mm 0.5-1.5 mm 0.5-1.5 mm	wide narrow narrow	1.6 mm 2.0 mm 2.5 mm	Ornamentations Ornamentations Ornamentations
	<b>Special hemstitching twin needle</b>				
	<b>130/705 H-ZWI-Ho</b> 80 100	2.0-3.0 mm 2.0-3.0 mm	very narrow very narrow	- -	Decorative hemstitching effect. Heavily dressed fabrics are particularly suitable.

## Faults and how to remedy them

Cause:

Remedy:

### 1. Machine skips stitches

Needle not inserted correctly.

Push needle up as far as it will go, its flat shank side facing toward the back.

Wrong needle used.

Insert system 130/705 H needle.

Needle bent or blunt.

Insert new needle.

Machine threaded improperly.

Check threading.

Needle too thin for thread used.

Select needle according to Needle Chart.

### 2. Needle thread breaks

For any of the above reasons.

See par. 1 above.

Thread tension too strong.

Regulate thread tensions.

Poor-quality or knotty thread used, or thread that has become too dry by excessive storage.

Use only good-quality thread.

### 3. Needle breaks

Needle not pushed up as far as it will go.

Insert new needle and push it up as far as it will go.

Needle bent.

Insert new needle.

Needle too thin or too thick.

See Needle Chart.

Needle bent and strikes needle plate because work is pushed or pulled.

Let machine feed the work alone. Only guide the material lightly.

Bobbin case improperly inserted.

When inserting the bobbin case, push it in as far as it will go.

### 4. Seam is not uniform

Tension out of adjustment.

Check upper and lower tensions.

Thread too thick, knotty or hard.

Use first-class thread only.

Bobbin thread wound unevenly.

During bobbin winding, do not hold thread in hand, but pass it through the bobbin tension stud.

Kinks appear on top and bottom of material.

Thread machine properly and check both tensions.

Cause:

Remedy:

**5. Machine feeds irregularly or not at all**

Lint has accumulated between tooth rows of feed dog.

Remove needle plate and clean out lint.

Feed dog dropped. (Drop-feed control is at right.)

Flick drop-feed control to the left.

**6. Machine runs with difficulty**

Thread ends in hook raceway.

Remove thread ends and put a drop of oil into hook raceway.

**7. Important notes:**

Never run a threaded machine unless there is a piece of fabric under the sewing foot. If you have to leave the machine, even for a short while, be sure to switch off the master switch. This is particularly important when children are around.



### Special accessories

The special accessories listed below are intended for special sewing jobs. They can be obtained from your dealer at an extra charge.

Accessory	Part No.	Sewing Operation
Appliqué foot	93-035 920-91	For appliqué work
Binder (remove sewing foot holder)	98-053 484-91	For binding edges with tape
Cording foot, 5 grooves (twin needle with 1.8–2.5 mm needle gauge)	93-035 950-91	For cording work (needle size 80, for fine cording needle size 70)
Cording foot, 7 grooves (twin needle with 1.4–1.8 mm needle gauge)	93-035 953-91	
Fringe sewing foot	93-035 943-91	For sewing fringes and for basting
Edge guide	98-802 422-00	For top-stitching (wadding)
Straight-stitch foot	98-694 803-00	For topstitching and sewing very delicate and soft fabrics (silk jersey, etc.)
Needle plate with round needle hole	in preperation	
Felling foot, 4.5 mm	93-035 946-91	For felled seams
Felling foot, 6.5 mm	93-035 948-91	
Buttonhole foot	98-694 411-00	For sewing buttonholes
Shirring foot	93-035 998-91	For shirring valances
Single-needle cording foot	93-035 915-91	For single-needle cording
Overlock foot	98-620 404-00	For finishing raw edges or for joining elastic fabrics and simultaneously overcasting their edges
Hemmer foot (rolled edge), 2 mm	98-694 804-00	For hemming edges with zigzag stitches
Hemmer foot, 3 mm	98-694 401-00	For hemming edges
Darning foot (remove sewing foot holder)	93-106 103-91	Darning fabric and wool
Teflon foot	98-694 801-00	For sewing plastic materials
Fancy-stitch foot	98-694 879-00	For sewing fancy patterns

## Contents

Removing the carry case .....	3, 4
Electrical connection .....	4
Bobbin winding preparations .....	5, 6
Disengaging and engaging the sewing mechanism .....	6, 8
Bobbin winding .....	7
Inserting the bobbin .....	8
Checking the bobbin thread tension .....	9
Inserting the bobbin case .....	9
Upper threading .....	10
Drawing up the bobbin thread .....	11
Operating the foot control .....	13
Needle thread tension .....	13
Checking the needle thread tension .....	13, 14
Thread cutter .....	14
Setting the stitch length .....	15
Reverse sewing .....	15
Sewing stretch stitches .....	16
Stitch pattern knob, Models 340-721 .....	16
Zigzag- and utility-stitch knob, Model 741 .....	17
Changing the needle .....	20
Dropping the feed .....	20
Changing the sewing foot .....	21
Sewing feet .....	22
Accessory compartment .....	22, 23
Detachable work support .....	23
Top-stitching .....	24, 25
Elastic blind stitch .....	26, 27
Sewing buttonholes, Models 340 and 521 .....	28, 29
Sewing buttonholes, Models 541-741 .....	30, 31
Sewing on buttons .....	32, 33
Inserting zippers .....	34, 35
Seam-like zipper closures .....	36, 37
Zippers in ladies' slacks .....	38, 39
Darning .....	40, 41
Cleaning and oiling .....	42
Changing the bulb .....	43
Needle chart .....	44, 45
Faults and how to remedy them .....	52, 53
Special accessories .....	60

## Free Manuals Download Website

<http://myh66.com>

<http://usermanuals.us>

<http://www.somanuals.com>

<http://www.4manuals.cc>

<http://www.manual-lib.com>

<http://www.404manual.com>

<http://www.luxmanual.com>

<http://aubethermostatmanual.com>

Golf course search by state

<http://golfingnear.com>

Email search by domain

<http://emailbydomain.com>

Auto manuals search

<http://auto.somanuals.com>

TV manuals search

<http://tv.somanuals.com>