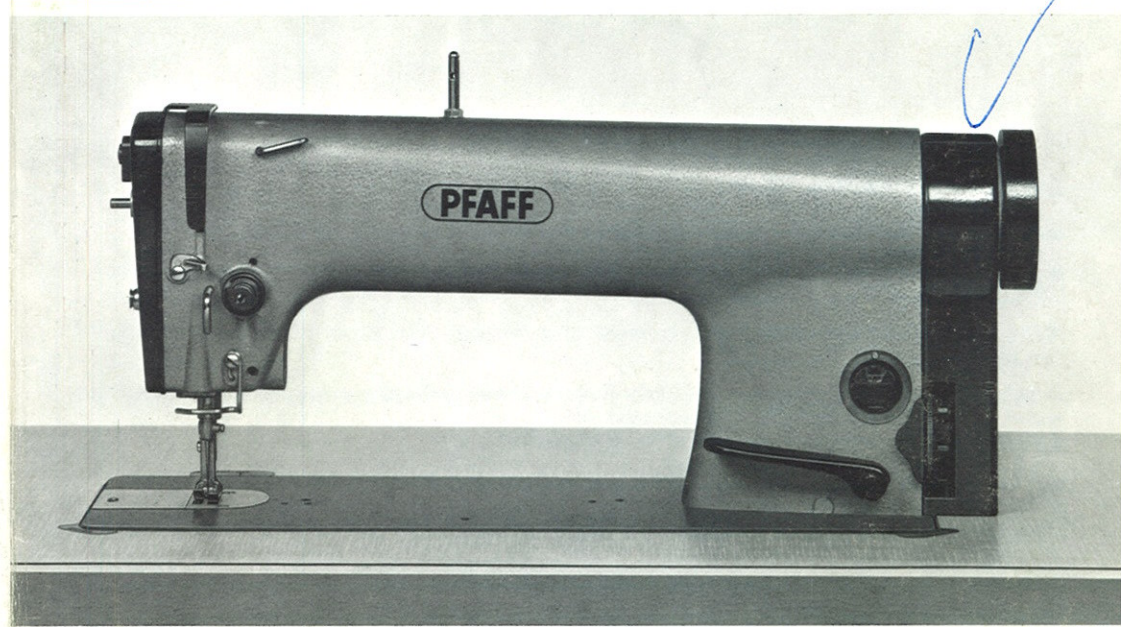


K 8.01.87

PFAFF®

463
463 H



R 12 977

Gebrauchsanleitung
Instruction Book
Instructions de service
Instrucciones de servicio
Libretto istruzioni per operatrici

PFAFF®

Pfaff, D 6750 Kaiserslautern
Postfach 3020/3040, Tel. (06 31) 200-0,
Telex 45 793, Telefax (06 31) 1 72 02

Nr. 296-12-13842

Wormser Verlagsdruckerei, D-6520 Worms
Gedruckt in der Bundesrepublik Deutschland
Printed in West Germany
Imprimé en R.F.A.
Impreso en la R.F.A.
Stampato in R.F.G.

deutsch/engl./franz./span./ital. 12/86

Zur besonderen Beachtung

- Die ersten 2 Wochen Maschine nur mit 3/4 ihrer Höchstgeschwindigkeit laufen lassen.
- Zur Nähgutentnahme Fadenhebel immer in die höchste Stellung bringen (bei Maschinen mit -900/... erfolgt Fadenhebelhochposition automatisch).
- Um Störungen zu vermeiden, Maschine regelmäßig reinigen (Seite 23) und Ölvorschriften (Seite 7) beachten.
- Vom Mechaniker prüfen lassen, ob der Motor mit der vorhandenen Netzspannung betrieben werden darf und ob er im Klemmkasten richtig angeschlossen ist.
Bei Abweichungen, Maschine **auf keinen Fall** in Betrieb setzen.

Sicherheits-Hinweise

- Die Maschine darf nur ihrer Bestimmung gemäß verwendet werden. Beim Umbau in andere Ausführungen sind alle gültigen Schutzbestimmungen zu berücksichtigen.
- Ein Betrieb der Maschine ohne die vom Werk angebrachten Schutzvorrichtungen ist nicht erlaubt.
- Das Einschalten und Betreiben der Maschine darf nur durch die entsprechend unterwiesene Bedienungsperson erfolgen.
- Beim Wechseln von Nähwerkzeugen, wie z. B. Nadel, Nähfuß, Stichplatte, Stoffschieber und Spule, beim Einfädeln, bei Verlassen des Arbeitsplatzes und bei Wartungsarbeiten, ist die Maschine elektrisch abzuschalten, d.h. durch Betätigen des Hauptschalters oder durch Herausziehen des Netzsteckers.
Bei mechanisch betätigten Kupplungsmotoren ist der Stillstand des Motors abzuwarten.
- Bei Wartungs- und Reparaturarbeiten an pneumatischen Einrichtungen ist die Maschine vom pneumatischen Versorgungsnetz zu trennen.
Ausnahmen sind nur bei Justierarbeiten und Funktionsüberprüfungen durch entsprechend unterwiesene Fachkräfte zulässig.
- Arbeiten an der elektrischen Ausrüstung dürfen nur durch Elektrofachkräfte oder entsprechend unterwiesene Personen durchgeführt werden.
Arbeiten an unter Spannung stehenden Teilen und Einrichtungen sind, abgesehen von zulässigen Abweichungen gemäß DIN 57 105 bzw. VDE 0105, nicht erlaubt.

Indice	pagina
Importante	6
Norme di sicurezza	6
Lubrificazione	7
Inserimento dell'ago	8
Infilatura del filo superiore	9
Avvolgimento del filo inferiore	11
Inserimento della capsula	13
Svincolazione del piedino a rotella	13
Estrazione del filo inferiore	14
Regolazione della tensione del filo	15
Regolazione della lunghezza punto	16
Sollevamento del piedino premistoffa	17
Regolazione della pressione del piedino	18
Dispositivo tagliamargini -731/01	19
Funzioni dei pedali e del interruttore	21
Copricinghia	22+23
Manutenzione	23
Tabella d'aghi e fili	24
Pezzi d'usura	25

Inhaltsverzeichnis	Seite	Table des matières	pages
Zur besonderen Beachtung	2	Conseils importants	4
Sicherheits-Hinweise	2	Recommandations de sécurité	4
Ölen	7	Huiler	7
Einsetzen der Nadel	8	Mise en place de l'aiguille	8
Einfädeln des Oberfadens	9	Enfilage du fil supérieur	9
Aufspulen des Unterfadens	10	Bobinage du fil inférieur	11
Einsetzen der Spulenkapself	12	Mise en place de la boîte à canette	12
Rollfuß ausschwenken	13	Escamotage du pied à roulette	13
Heraufholen des Unterfadens	14	Remonter le fil inférieur	14
Regulierung der Fadenspannung	15	Réglage de la tension des fils	15
Einstellen der Stichlänge	16	Réglage de la longueur du point	16
Aufheben des Stoffdrückerfußes	17	Relevage du pied presseur	17
Regulieren des Steppfußdruckes	18	Réglage de la pression du pied presseur	18
Kantenbeschneideeinrichtung -731/01	19	Dispositif à raser les bords -731/01	19
Funktionen der Tretplatte(n)	20	Fonctions des pédales et des interrupteurs	21
Riemenschutz	22+23	Garde-courroie	22+23
Pflege	23	Entretien	23
Nadel- und Garniabelle	24	Tableau des aiguilles et fils	24
Verschleißteile	25	Pièces d'usure	25

Contents	page	Indice	página
Important notes	3	Observaciones importantes	5
Safety instructions	3	Normas de seguridad	5
Oiling	7	Engrase	7
Inserting the needle	8	Colocación de la aguja	8
Threading the needle	9	Enhebrado del hilo superior	9
Winding the bobbin	10	Bobinado del hilo inferior	11
Inserting the bobbin case	12	Colocación de la cápsula de la bobina	13
Disengaging the roller presser	13	Desconexión del pie rodante	13
Drawing up the bobbin thread	14	Extracción del hilo inferior	14
Regulating the thread tensions	15	Regulación de la tensión del hilo	15
Stitch length regulation	16	Regulación del largo de puntada	16
Lifting the presser foot	17	Elevación del pie prensatelas	17
Regulating the presser foot pressure	18	Regulación de la presión del pie prensatelas	18
Edge trimmer -731/01	19	Dispositivo recortador -731/01	19
Functions of pedal(s)	20	Funciones de los pedales e interruptores	21
Belt guard	22+23	Guardacorreas	22+23
Machine care	23	Limpieza y mantenimiento de la máquina	23
Needle and thread chart	24	Tabla de agujas e hilos	24
Wearing parts	25	Piezas de desgaste	25

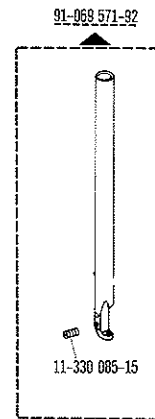
Important notes

- During the first two weeks run the machine at 3/4 of its top speed only.
- Always make sure the take-up lever is at its highest point before you remove the material (on subcl. -900/. . machines the take-up lever is positioned up automatically).
- To avoid trouble, clean the machine regularly (p. 23) and note the lubricating instructions (p. 7).
- Have the mechanic check whether the motor can be used with the existing mains voltage or not, and that the junction box is correctly connected. **Do not start the machine** if the voltage is not correct!

Safety instructions

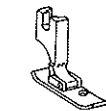
- The machine must only be used for the purpose it was designed for. In case of conversion into another version all valid safety instructions have to be considered.
- Do not operate the machine without the safety devices it is equipped with.
- The machine must only be switched on and operated by persons who have been instructed accordingly.
- When exchanging gauge parts (e.g. needle, presser foot, needle plate, feed dog, bobbin), threading the machine or leaving it, and when making maintenance work, the machine must be disconnected either by actuating the master switch or by removing the mains plug. In case of mechanically-actuated clutch motors wait for the motor to stand still.
- When carrying out maintenance- or repair work on pneumatic devices the machine must be disconnected from the pneumatic supply source. The only exceptions permitted are adjustments and performance checks made by competent personnel.
- Work on the electrical equipment of the machine must only be carried out by electricians or other persons who have been instructed accordingly. Apart from the permissible deviations according to DIN 57105 or VDE 0105, work on life parts and equipment is not permitted.

-731/01;
-944/01

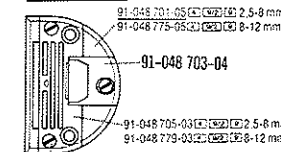


-731/01

91-064 338-03 [A] [WZ]



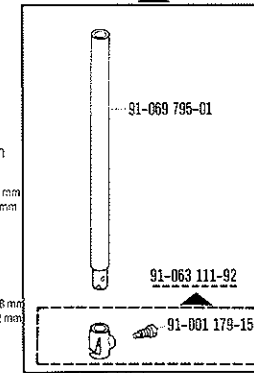
91-048 704-93 [A] [WZ] [E] 2,5-8 mm
91-048 778-93 [A] [WZ] [E] 8-12 mm



91-000 730-25 (3x)

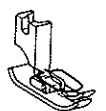
-6/01

91-069 794-91

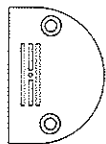


-6/01

91-051 736-03 [A]



91-068 048-04 [A]



91-047 547-04 [A]



Conseils importants

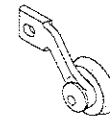
- Pendant les 2 premières semaines, ne faire tourner la machine qu'aux 3/4 de sa vitesse maximale.
- A l'enlèvement de l'ouvrage, le levier releveur de fil doit toujours se trouver au point haut de sa course (sur les machines en -900/..., le positionnement du levier releveur de fil au point haut de sa course a lieu automatiquement).
- Pour éviter les dérangements, nettoyer régulièrement la machine (page 23) et observer les prescriptions relatives au graissage (page 7).
- Faire vérifier par le mécanicien que la tension du secteur soit identique à celle indiquée sur la plaque signalétique du moteur et que le moteur soit correctement branché dans la boîte de commande. En cas de divergence, **ne pas mettre** la machine en route.

Recommandations de sécurité

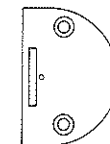
- N'utiliser la machine que pour les travaux auxquels elle est destinée. En cas de transformation en une autre version, respecter toutes les prescriptions de sécurité valables.
- Ne pas utiliser la machine sans les dispositifs de sécurité.
- Seule l'opératrice instruite en conséquence devra mettre la machine en circuit et coudre.
- Avant le changement d'organes de couture tels que l'aiguille, le pied presseur, la plaque à aiguille, la griffe et la canette, avant l'enfilage, avant de quitter la machine et avant les travaux d'entretien, la machine est à mettre hors circuit à l'interrupteur général ou par enlèvement de la fiche secteur. Pour les moteurs-transmetteurs mécaniques, attendre l'arrêt du moteur.
- Pour les travaux d'entretien et de réparation au système pneumatique, couper la machine du réseau pneumatique. Seules exceptions admises: réglages et contrôles par du personnel compétent.
- Les travaux aux équipements électriques sont à confier à un électricien ou à du personnel compétent. Les travaux aux pièces et dispositifs sous tension ne sont pas admis, sauf les exceptions selon la norme DIN 57105 ou VDE 0105.

-944/01

91-051 155-93 [A]



91-048 673-04 [A]



91-047 260-04 [A]



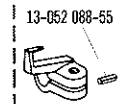
91-047 464-04 [A] [WZ] [E] 2,5-8 mm
91-047 293-04 [A] [WZ] [E] 8-12 mm



91-169 395-04 [E] 2,5-6 mm
91-170 560-04 [E] 6-12 mm

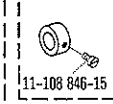


91-171 874-12



11-108 177-15

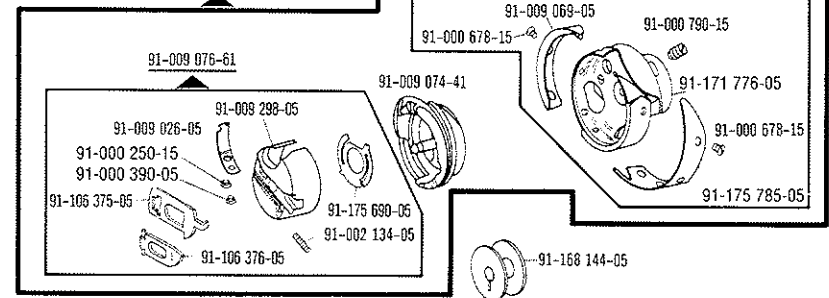
91-171 875-12



11-108 846-15

91-171 853-15

91-171 910-91



[A] = Ausführung angeben
= Indicate model
= Préciser la version
= Indiquese el tipo de máquina
= Indicare esecuzione macchina

[WZ] = Schneidabstand bei Bestellung angeben
= State trimming margin on order
= Indiquer la distance de coupe à la commande
= Indiquese el margen de corte en todos los pedidos
= Indicare distanza taglio nelle ordinazioni

[E] = Schneidabstand
= Trimming margin
= Distance de coupe
= Margen de corte

Nadel- und Garntabelle
Needle and thread chart
Tableau des aiguilles et fils

Tabla de agujas e hilos
Tabella d'aghi e fili

Maschinen-Ausführung* Machine model* Version de la machine* Tipo de máquina* Esecuzione*	Nadeldicke (Nm)** Needle size (Nm)** Grosneur de l'aiguille (Nm)** Grosor de la aguja (Nm)** Grosrezza dell'ago (Nm)**	Garndicke / Thread size / Grosneur du fil / Grosor de hilo / Grosrezza del filato				
		Baumwolle Cotton Coton Algodón Cotone	Seide Silk Soie Seda Seta	Synthetik Synthetic Fil synthétique Sintéticos Materiale sintetico	Leinen Linen Lin Hilo de lino Lino	Nadelsystem Needle system Système d'aiguille Sistema de agujas Sistema ago
A*	60	100-80	140	200-150		134
	70	70-60	140	180-120		
B*	80	60-50	100	120-100		134
	90	50-40	80	100-80	70	
	100	40-30	70	80-60	60	
C*	110	30-24	60	60-50	50	134
	120	20	50	50-40	40	
	130	12	40	40-30	35	
	140	10	30	30-20	30	

*A = für feine Materialien
 B = für mittlere Materialien
 C = für stärkere Materialien
 **Nm = Nadeldicke in hundertstel mm

*A = pour matières fines
 B = pour matières moyennes
 C = pour matières mi-lourdes
 **Nm = Grosneur de l'aiguille en centièmes de mm

*A = for light-weight materials
 B = for medium-weight materials
 C = for heavy-weight materials,
 **Nm = Needle size in hundredths of mm

*A = para materiales finos
 *B = para materiales semifinos
 C = para materiales semipesados
 **Nm = Grosor de la aguja en 1/100 de mm

*A = Tessuti leggeri
 B = Tessuti medi
 C = Tessuti medio-pesanti
 **Nm = Grosrezza d'ago in 1/100 mm

Observaciones importantes

- Durante las 2 primeras semanas de rodaje no deberá marchar la máquina más de 3/4 de su velocidad máxima.
- Al retirar el material de costura, coloque siempre la palanca tirahilos en su posición superior (en máquinas con -900/., la posición superior de la palanca tirahilos tiene lugar automáticamente).
- Con el fin de evitar posibles averías, engrase la máquina con regularidad (página 23) y observe las instrucciones para el engrase (página 7).
- Haga que el mecánico compruebe si el motor se puede hacer marchar con la tensión de la red y si está debidamente conectado en la caja de bornes. En caso contrario, **no ponga la máquina en marcha de ninguna manera.**

Normas de seguridad

- No utilice la máquina más que para los trabajos para los que esté destinada. Al transformarla en otro tipo, ténganse en cuenta todas las normas de seguridad vigentes.
- No está permitido usar la máquina sin los dispositivos de protección montados en fábrica.
- La máquina sólo deberá ser conectada y manejada por la persona instruida al respecto.
- Al cambiar órganos de costura (aguja, prensatelas, placa de aguja, transportador, canilla, etc.) lo mismo que al enhebrar, al abandonar el puesto de costura y al hacer trabajos de mantenimiento, la máquina deberá desconectarse eléctricamente con el interruptor general o retirando el enchufe de la red. En motores de embrague accionados mecánicamente hay que esperar a que se pare el motor.
- Al efectuar trabajos de reparación y mantenimiento, habrá que desconectar la máquina de la red de alimentación neumática. Sólo se admiten excepciones en el caso de ajustes o controles efectuados por personal especializado.
- Los trabajos en el equipo eléctrico deberán ser realizados por electricistas competentes o por personal instruido al caso. No está permitido realizar trabajos en piezas y dispositivos que estén bajo tensión, salvo en las excepciones de la norma DIN 57 105 o VDE 0105.

Importante

- Durante le prime due settimane fare funzionare la macchina solo a 3/4 della velocità massima.
- Prima di estarre il tessuto assicurarsi che la leva tirafilo sia nella posizione più alta (nelle macchine con -900/. . la leva tirafilo viene portata automaticamente nella posizione più alta).
- Per evitare guasti, bisogna pulire la macchina regolarmente (pag. 23) e osservare le istruzioni per la lubrificazione (pag. 7).
- Far verificare del meccanico se il motore si può mettere in marcia con la tensione di rete disponibile e se c'è collegato giustamente nella morsettiera. In caso diverso, **non mettere mai la macchina in marcia**.

Norme di sicurezza

- E' vietato utilizzare la macchina altro che per il suo scopo. In caso di trasformazione in un'altra versione, si dovranno rispettare tutte le norme di sicurezza valide.
- E' vietato adoperare la macchina senza i dispositivi di sicurezza montati da fabbrica.
- La macchina soltanto dovrà essere manovrata dalla persona istruita a questo scopo.
- Prima di cambiare organi di cucitura (ago, piedino, placca d'ago, griffa, spolina, ecc.), e prima d'infilare l'ago, eseguire lavori di manutenzione o lasciare il posto di lavoro, bisogna disinserire la macchina elettricamente con l'interruttore principale oppure togliendo la spina dalla rete. Nelle macchine con motore a frizione di comando meccanico bisogna aspettare l'arresto del motore.
- Per effettuare lavori di manutenzione e riparazione su dispositivi pneumatici bisogna disinserire prima la macchina dalla rete d'alimentazione pneumatica. Si eccettuano soltanto i lavori di regolazione e controllo eseguiti da lavoratori specializzati.
- I lavori sull'equipaggiamento elettrico dovranno essere eseguiti soltanto da elettricisti specializzati o persone istruite a questo scopo. E' vietato lavorare su pezzi o dispositivi che si trovano sotto tensione, salvo nei casi previsti nella norma DIN 57 105 o VDE 0105.

Riemenschutz unterhalb der Tischplatte

Maschine ausschalten.

Riemenschutz so ausrichten, daß sowohl Motorscheibe als auch Keilriemen frei laufen und in dieser Stellung festschrauben.

Belt guard below the tabletop

Switch off the machine.

Align the belt guard section so that motor pulley and V-belt move freely, then screw it down in this position.

Garde-courroie inférieur

Mette la machine hors circuit.

Aligner le garde-courroie inférieur de manière que ni la poulie motrice ni la courroie trapézoïdale ne le touchent. Le visser dans cette position.

Guardacorreas (mitad inferior)

Desconecte la máquina.

Coloque el guardacorreas de forma que tanto la polea del motor como la correa trapezoidal marchen libremente y asegúrelo en esa posición.

Copricinghia

Disinserire la macchina.

Posizionare il copricinghia al di sotto della piastra base in modo che, sia la puleggia del motore, sia la cinghia trapezoidale scorrano liberamente.

Pflege

Machine care

Mindestens einmal in der Woche gründlich reinigen.

Maschine ausschalten.

Greifer und Greiferraum täglich mit einem Pinsel reinigen.

Bei der wöchentlichen Ölversorgung des Nadelstangenlagers unbedingt auch den Nähstaub im Kopf der Maschine entfernen.

Clean the machine thoroughly at least once a week.

Switch off the machine.

Clean the hook and hook raceway once every day with a soft brush.

When you oil the needle-bar bearings, remove the dust which has accumulated at the needle-bar end of the machine.

Nettoyer, au moins une fois par semaine, la machine à fond.

Mette la machine hors circuit.

A l'aide d'un pinceau, nettoyer chaque jour le crochet et ses alentours.

Au graissage hebdomadaire de douilles de la barre à aiguille, ne pas manquer d'enlever les bourres.

La máquina debe limpiarse a fondo, por lo menos, una vez a la semana.

Desconecte la máquina.

El garfio y la zona del mismo debe limpiarse diariamente con un pincel.

Al realizar el engrase semanal del cojinete de la barra de aguja, es necesario limpiar también el polvo de costura en la cabeza de la máquina.

Almeno una volta la settimana pulire a fondo la macchina.

Disinserire la macchina.

Pulire giornalmente con un penello il crochet e la sua sede.

Nel rifornimento d'olio settimanale del cuscinetto barra d'ago, asportare immancabilmente anche la polvere di cucitura nella testa della macchina.

Entretien

Limpieza y mantenimiento de la máquina

Manutenzione

Riemenschutz
Belt guard

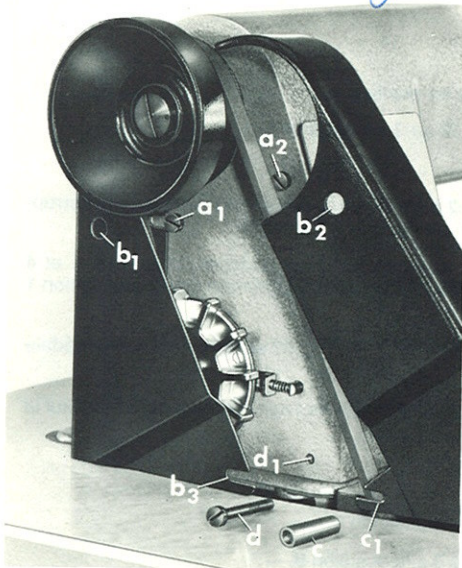


Fig. 15

R 9145

Garde-courroie
Guardacorreas
Copricinghia

Maschine ausschalten. Riemenschutz wie folgt anschrauben:
Linke und rechte Schutzhälfte mit ihren Schlitz hinter die Köpfe der Befestigungsschrauben **a1** und **a2** schieben (siehe Fig. 15). Distanzhülse **c** auf die Befestigungsschraube **d** stecken und die Schraube **d** in die Gewindebohrung **d1** eindrehen. Unter Beachtung, daß die Lasche **c1** hinter den Schlitz **b3** und vor die Distanzhülse **c** kommt, den Riemenschutz ausrichten und die Schrauben **d**, **a1** und **a2** fest anziehen.
Achtung: Nicht ohne Riemenschutz betreiben, Unfallgefahr!

Switch off the machine. To screw on the belt guard, proceed as follows:
Attach the right and left belt guard sections so that screws **a1** and **a2** enter the appropriate slots in the back wall of the belt guard (Fig. 15). Push spacing sleeve **c** onto screw **d** and screw this screw into hole **d1** a few turns. Make sure lug **c1** is positioned behind slot **b3** and in front of spacing sleeve **c**, align the belt guard and tighten screws **d**, **a1** and **a2** securely.

Danger! Do not run machine without belt guard!

Mette la machine hors circuit. Monter le garde-courroie supérieur comme suit:
Mettre en place les deux parties du garde-courroie, en en engageant les fentes derrière les têtes des vis **a1** et **a2** (fig. 15). Placer la douille d'écartement **c** sur la vis **d** et visser celle-ci dans le trou taraudé **d1**. En veillant à ce que la languette **c1** prenne appui derrière la fente **b3** et devant la douille **c**, ajuster le garde-courroie et serrer les vis **d**, **a1** et **a2**.

Attention: Ne pas faire marcher sans garde-courroie. Risque d'accident!

Desconecte la máquina. El guardacorreas se coloca y atornilla de la forma siguiente:
La mitad izquierda y derecha del guardacorreas se introducen con sus ranuras detrás de las cabezas de los tornillos de fijación **a1** y **a2** (véase fig. 15). Se introduce el manguito distanciador **c** sobre el tornillo de fijación **d** y se atornilla éste en el agujero roscado **d1**.
Teniendo cuidado de que la oreja **c1** queda detrás de la ranura **b3** y delante del manguito distanciador **c**, se alinea el guardacorreas y se aprietan los tornillos **d**, **a1** y **a2**.

Atención: No ponga la máquina en marcha sin guardacorreas. ¡Peligro de accidente!

Disinserire la macchina. Avvitare il copricinghia come segue:
Spingere le metà sinistra e destra della protezione con le loro fessure dietro le teste delle viti di fissaggio **a1** e **a2** (vedi fig. 15). Infilare la boccia distanziatrice **c** sulla vite di fissaggio **d** ed avvitare questa nel foro filettato **d1**.

Facendo attenzione che la fascetta **c1** arrivi dietro la fessura **b3** e davanti la boccia distanziatrice **c**, posizionare il copricinghia e stringere le viti **d**, **a1** e **a2**.

Attenzione: Non far funzionare la macchina senza guardacinghia, rischio d'incidente!

Ölen
Oiling

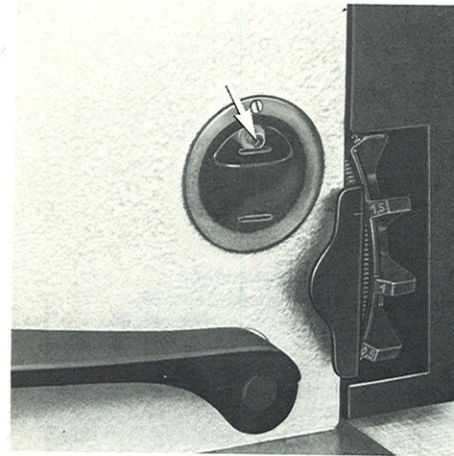


Fig. 1

R 9140b

Huiler
Engrase

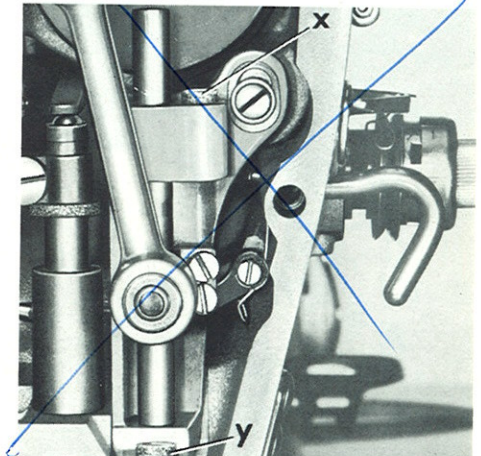


Fig. 2

R 9156

Vor jeder Inbetriebnahme Ölstand kontrollieren und (bei Bedarf) durch die Bohrung (siehe Pfeil in Fig. 1) Öl bis zum oberen Markierungsstrich nachfüllen. Nur Öl mit einer Viskosität von 15,0 mm²/s bei 50°C und einer Dichte von 0,865 g/cm³ bei 15°C verwenden. Wir empfehlen Pfaff-Nähmaschinenöl Nr. 280-1-120 144.

Zum wöchentlichen Ölen der Nadelstangenlager die Kopfplatte abnehmen und die in Fig. 2 mit **x** und **y** bezeichneten Ölnäpfchen füllen. Auch den Filzring an der Stoffdrückerstange gelegentlich mit Öl tränken.

Before you start the machine, always check the oil level and, if necessary, top up the reservoir through the hole (see arrow in Fig. 1) with sewing machine oil until the oil level is in line with the upper mark. Only use oil with a viscosity of 15.0mm²/sec at 50°C and a density of 0.865 g/cm³ at 15°C. We recommend Pfaff sewing machine oil No. 280-1-120 144.

For the weekly oiling of the needle bar bearings, remove the face cover and fill the oil dents **x** and **y** (Fig. 2). Occasionally soak the felt washer on the presser bar with oil.

Avant chaque mise en service, vérifier le niveau de l'huile et, si nécessaire, refaire le plein, jusqu'au repère supérieur, par le trou (flèche, fig. 1). N'utiliser que de l'huile d'une viscosité de 15,0 mm²/s à 50°C et d'une densité de 0,865 g/cm³ à 15°C. Nous recommandons l'huile Pfaff n° 280-1-120 144.

Enlever une fois par semaine la plaque frontale et huiler les paliers **x** et **y** (fig. 2) graissant les douilles de la barre à aiguille. De temps à autre, imbiber d'huile la bague de feutre de la barre du pied presseur.

Antes de poner en marcha la máquina, controle siempre el nivel de aceite y, dado el caso, rellene el depósito a través del orificio (véase flecha, fig. 1) con aceite hasta la raya superior de la mirilla. Utilice únicamente aceite de una viscosidad de 15,0 mm²/seg. a 50°C y una densidad de 0,865 g/cm³ a 15°C. Recomendamos aceite Pfaff N° 280-1-120 144.

Para el engrase semanal de los cojinetes de la barra de aguja quite la placa frontal y llene de aceite los cubitos señalados en la fig. 2 con una **x** y con una **y**. El anillo de fieltro de la barra del prensatelas debe impregnarse también, de vez en cuando, con aceite.

Controllare il livello dell'olio prima d'ogni messa in funzione e se necessario rabboccare con olio fino alla marcatura superiore, attraverso il foro (vedere freccia in figura 1). Impiegare soltanto olio con una viscosità di 15,0 mm²/s. a 50°C e una densità di 0,865 g/cm³ a 15°C. Raccogliamo olio Pfaff per macchine da cucire N° 280-1-120 144.

Per l'oleatura settimanale dei cuscinetti della barra d'ago, togliere la placca frontale e riempire le copette contrassegnate in figura 2 con **x** e **y**. Imbeverere d'olio, con l'occasione, anche l'anello di feltro accanto alla barra premistoffa.

22.0 mm²/s bei 40°C

Einsetzen der Nadel Inserting the needle

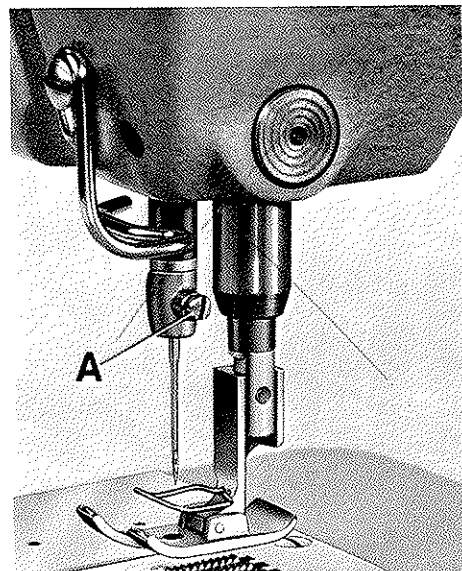


Fig. 3

R 10936

Mise en place de l'aiguille Colocación de la aguja Inserimento dell'ago

Use system 134.
Never use rusty needles.
For needle sizes see table on page 24. Needle point styles are dependent on the material and can therefore not be indicated. Switch off the machine. Loosen needle set screw **A** (Fig. 3). Insert the needle and push it up as far as it will go. (Make sure its long groove faces toward the left). Tighten needle set screw **A** securely.
Danger! Do not operate without finger guard!

Nadelsystem 134 verwenden.
Nadeldicke siehe Tabelle Seite 24.
Keine angerosteten Nadeln einsetzen.
Spitzenformen sind materialabhängig und können deshalb nicht angegeben werden.
Maschine ausschalten. Nadelbefestigungsschraube **A** (siehe Fig. 3) lösen. Nadel bis zum Anschlag einsetzen (lange Nadelrille muß dabei nach links zeigen). Nadelbefestigungsschraube **A** wieder festziehen.
Achtung: Ohne Fingerschutz Verletzungsgefahr!

Use system 134.
Never use rusty needles.

For needle sizes see table on page 24. Needle point styles are dependent on the material and can therefore not be indicated. Switch off the machine. Loosen needle set screw **A** (Fig. 3). Insert the needle and push it up as far as it will go. (Make sure its long groove faces toward the left). Tighten needle set screw **A** securely.
Danger! Do not operate without finger guard!

N'utiliser que des aiguilles du système 134.
Les aiguilles rouillées sont à proscrire.

Pour la grosseur de l'aiguille, voir le tableau, page 24. La forme de la pointe de l'aiguille est fonction de la matière mise en œuvre et ne saurait donc être précisée. Mettre la machine hors circuit. Desserrer la vis de fixation de l'aiguille **A** (fig. 3). Introduire l'aiguille à fond, la rainure longue vers la gauche. Serrer à nouveau la vis de fixation **A**.

Attention: Sans protège-doigts, risque d'accident!

Utilizense agujas del sistema 134.
No coloque agujas oxidadas.

El grosor de la aguja y la forma de la punta dependen del material y por esto no pueden indicarse. Desconecte la máquina. Afloje el tornillo de fijación **A** de la aguja (véase fig. 3). Introduzca la aguja hasta el tope (la ranura larga de la aguja tiene que señalar hacia la izquierda). Atornille de nuevo, fuertemente, el tornillo de fijación **A**.

Atención: No cosa sin salvadedos. ¡Peligro de accidente!

Usare il sistema ago 134.

Non impiegare aghi arrugginiti. Per la grossezza dell'ago vedi tabella pag. 24. La grossezza dell'ago e le forme di punta dipendono dal materiale e perciò non possono essere precisate. Disinserire la macchina. Allentare la vite di fissaggio dell'ago **A** (vedi Fig. 3). Inserire l'ago fino all'arresto (la scanalatura lunga dev'essere rivolta a sinistra). Avvitare nuovamente la vite di fissaggio dell'ago **A**.

Attenzione: Non cucire senza salvadita, rischio d'incidente!

Fonctions des pédales et des interrupteurs Funciones de los pedales e interruptores Funzioni dei pedali e del interruttore

Couture jusqu'à la vitesse maximale: abaisser la pédale en position 1

Position de repos: faire revenir la pédale des positions 1, 2 ou 3 en position 0.

Coupe des fils (-900/..): talonner la pédale en position 3.

Relevage du pied (-910/..): talonner la pédale en position 2 ou 3. De plus, suivant la position de l'interrupteur à bascule de la boîte du moteur, à chaque interruption de couture (position 0).

Couture en marche arrière et points d'arrêt (-911/..): abaisser les deux pédales en position 1 et 4 (-911/01). Appuyer sur le manocontact sur la tête de la machine et abaisser la pédale droite en position 1 (-911/03;/05).

Bridage automatique au début et à la fin de la couture (-911/15;/17;/35;/37 et /95): abaisser la pédale en position 1 ou la talonner en position 3.

Arrêts intermédiaires (-911/35;/37;/95): abaisser la pédale en position 1 et agir sur le manocontact sur la tête de la machine.

Costura hasta la velocidad máxima: Pise el pedal hasta la posición 1.

Posición neutra: Haga volver el pedal de la posición 1, 2 ó 3 a la posición 0.

Corte de los hilos (-900/..): Pise el pedal hasta la posición 3.

Elevación del prensatelas (-910/..): Pise el pedal hasta la posición 2 ó 3. El prensatelas se eleva además, siempre que el interruptor basculante de la caja de mandos se halle en la posición correspondiente, cada vez que se interrumpa la costura (posición 0).

Costura en retroceso o rematado (-911/..): Con -911/01: pise los dos pedales hasta las posiciones 1 y 4. Con -911/03 ó /05: pulse el microrruptor en la cabeza de la máquina y pise el pedal derecho hasta la posición 1.

Rematado automático al comienzo y al final de la costura (-911/15;/17;/35;/37 y /95): Pise el pedal hasta la posición 1 ó 3.

Rematado intermedio (-911/35;/37 y /95): Pise el pedal hasta la posición 1 y pulse el microrruptor en la cabeza de la máquina.

Cucitura fina alla velocità massima: Abbassare il pedale fino alla posizione 1.

Posizione di riposo: Mettere indietro el pedale dalle posizioni 1, 2 oppure 3 alla posizione 0.

Taglio dei fili (-900/..): Abbassare il pedale fino alla posizione 3.

Sollevamento del piedino (-910/..): Abbassare il pedale fino alla posizione 2 oppure 3. Il piedino viene alzato anche ad ogni interruzione della cucitura (posizione 0) secondo la posizione dell'interruttore situato nella cassa di comando.

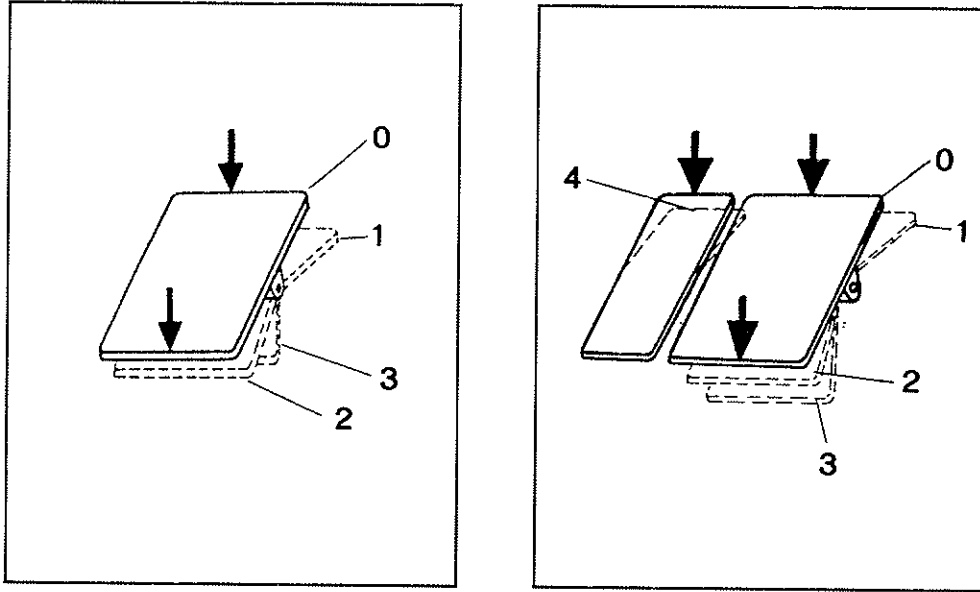
Cucitura indietro o fermatura della cucitura (-911/..): Con (-911/01) abbassare entrambi le pedali alla posizione 1 e 4. Con (-911/03, /05) premere il tasto manuale nella testa della macchina ed abbassare il pedale destro fino alla posizione 1.

Fermatura automatica al inizio ed al fine della cucitura (-911/15;/17;/35;/37 e /95): Abbassare il pedale fino alla posizione 1 oppure fino alla posizione 3.

Fermature intermedie della cucitura (-911/35;/37;/95): Abbassare il pedale fino alla posizione 1 e premere il tasto manuale nella testa della macchina.

Funktionen der Tretplatte(n) und Schalter

Functions of pedal(s) and switch



Nähen bis zur max. Stichzahl: Betätigen der Tretplatte bis Stellung 1.

Ruhestellung: Zurücknehmen der Tretplatte von Stellung 1 bzw. 2 oder 3 in 0.

Nähfäden abschneiden (-900/..): Rückwärtsbetätigen der Tretplatte bis Stellung 3.

Nähfuß anheben (-910/..): Rückwärtsbetätigen der Tretplatte bis Stellung 2 oder 3, außerdem bei entsprechender Stellung des Kippschalters am Steuerkasten bei jeder Nähunterbrechung (Stellung 0).

Rückwärtsnähen bzw. Verriegeln (-911/..): Betätigen beider Tretplatten nach vorn in Stellung 1 und 4 (-911/01). Drücken der Handtaste am Maschinenkopf und Betätigen der rechten Tretplatte bis Stellung 1 (-911/03;/05).

Automatisches Verriegeln am Nahtanfang bzw. Nahtende (-911/15;/17;/35;/37 und /95): Betätigen der Tretplatte nach vorn in Stellung 1 bzw. nach hinten in Stellung 3.

Zwischenverriegeln innerhalb der Naht (-911/35;/37;/95): Betätigen der Tretplatte nach vorn in Stellung 1 und Drücken der Handtaste am Maschinenkopf.

Sewing up to max. speed: Press the pedal to position 1.

Rest position: Depress the pedal from position 1, 2, or 3, to 0.

Cutting the sewing threads (-900/..): Press the pedal backwards to position 3.

Lifting the presser foot (-910/..): Press the pedal backwards to position 2 or 3; it is also lifted at the corresponding position of the toggle switch on the control box at each sewing interruption (position 0).

Reverse sewing or backtacking (-911/..): Press both pedals to positions 1 and 4 (-911/01). Press knuckle switch on machine head and press right pedal to position 1 (-911/03/05).

Automatic backtacking at beginning and end of seam (-911/15/17/35/37/95): Press pedal forwards to position 1, or backwards to position 3.

Intermediate backtacking within seam (-911/35/37/95): Press pedal forwards to position 1, and actuate knuckle switch on machine head.

Einfädeln des Oberfadens

Threading the needle

Enfilage du fil supérieur

Oberfaden nach Fig. 4 einfädeln.
Die Positionen 2-11 geben den Ablauf der Fadeneinfädelung an. Maschine ausschalten. Beim Einfädeln darauf achten, daß der Faden immer von oben durch die drei Bohrungen der Fadenführung 2, von rechts zwischen die Spannung 3, von rechts über die Fadenanzugsfeder 4 und von links durch das Nadelöhr geführt wird. Faden ca. 6-7 cm durchziehen. Bei Maschinen mit Fadenabschneideeinrichtung -900/.. Vorspannung gemäß nebenstehender Skizze einfädeln!
Achtung: Ohne Fadenhebel-schutz Verletzungsgefahr!

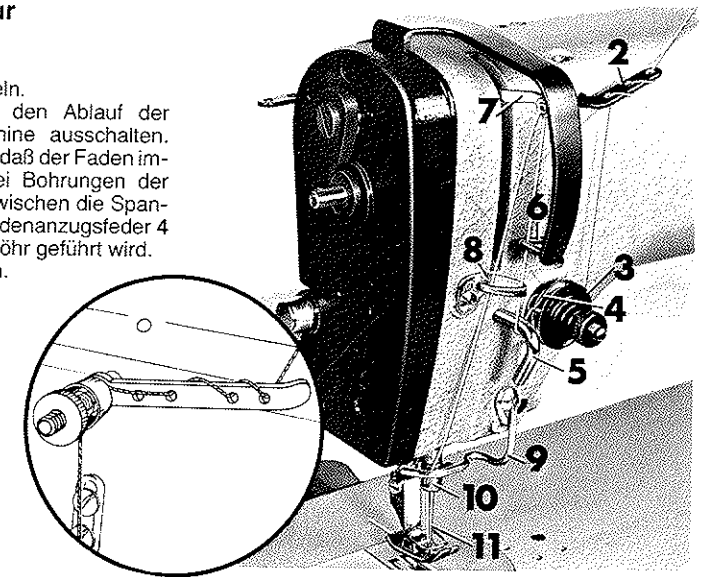


Fig. 4

R 9148

Thread the needle as illustrated in Fig. 4.

Numbers 2-11 indicate the order of needle threading. Switch off the machine.

Make particularly sure the thread is led from top to bottom through the three holes of thread retainer 2, from the right between the discs of tension 3, through the thread check spring 4 and from left to right through the needle eye. Pull abt. three inches of thread through the needle eye.

On machines with thread trimmer -900/.. lead the thread through the thread retainer as shown in the drawing above.

Danger: Do not operate without take-up lever guard.

Enfiler le fil d'aiguille selon la figure 4.

Les positions 2 à 11 jalonnent les passages du fil. Mettre la machine hors circuit. A l'enfilage, veiller à toujours introduire le fil d'en haut dans les trois trous du guide-fil 2, de la droite entre les disques de la tension 3, de la droite également sous le ressort contrôleur de fil 4 et, de la gauche, par le chas de l'aiguille. Laisser dépasser 6 à 7 cm de fil.

Sur les machines avec coupe-fil -900, enfiler la prétension comme sur le schéma ci-dessus.

Attention: Sans protège releveur de fil, risque d'accident!

Enhebre el hilo superior de acuerdo con la fig 4.

Las posiciones 2 a 11 indican el recorrido del hilo. Desconecte la máquina.

Nótese que el hilo debe ser conducido siempre desde arriba por los tres agujeros del guahilos 2, desde la derecha por entre los platillos tensores 3 y también desde la derecha por el muelle regulador del hilo 4 y, finalmente, se enhebra la aguja desde la izquierda. Deje un cabo de hilo de 6 a 7 cm.

En máquinas con cortahilos automatico -900/.., enhebre el tensahilos previo conforme al esquema mostrado aquí.

Atención: No cosa sin guardatirahilos. !Peligro de accidente!

Infilare il filo superiore come si vede in figura 4.

Le posizioni da 2 a 11 indicano il percorso dell'infilatura. Disinserire la macchina.

Nell'infilatura badare affinché il filo venga sempre guidato dall'alto attraverso i tre fori del guidafile 2; da destra, tra i due dischi di tensione 3; da destra attraverso la molla tendifilo 4 e da sinistra attraverso la cruna dell'ago. Tirare il capo del filo per circa 6 - 7 cm.

Da macchine col rasafili -900/.., infilare la pretensione come si mostra nello schizzo.

Attenzione: Non cucire senza guardatirafilo, rischio d'incidente!

Aufspulen des Unterfadens

Winding the bobbin

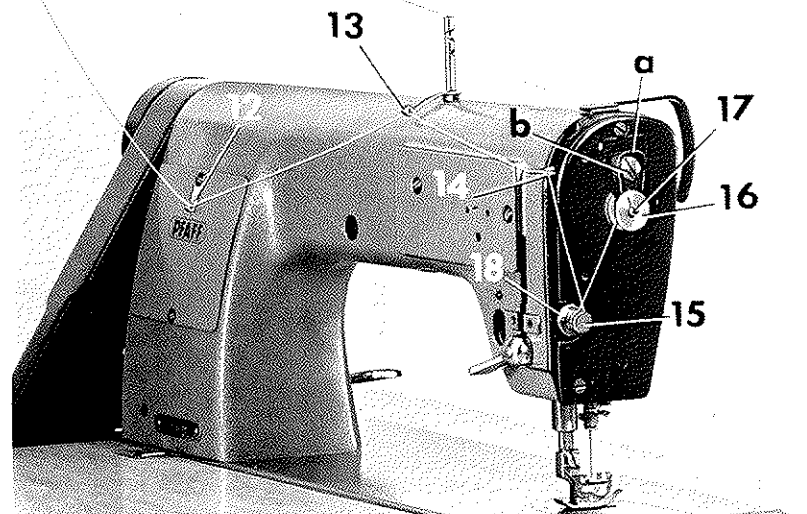


Fig. 5

R 9141

Den von der Garnrolle kommenden Faden zuerst durch die Fadenführungen (12,13,14) sowie im Uhrzeigersinn um die Spulenfadenspannung (15) führen. Spule 16 auf Spindel 17 stecken und den Faden mit einigen Windungen, ebenfalls im Uhrzeigersinn, aufwickeln. Das Einschalten des Spulers geschieht bei laufender Maschine durch Niederdrücken des Schaltknockens a.

Die Füllmenge der Spule kann nach Lösen der Befestigungsschraube b durch Verändern der Höheneinstellung des Schaltknockens a korrigiert werden. An der Rändelscheibe (18) wird durch Linksdrehen die Fadenspannung fester bzw. durch Rechtsdrehen loser (siehe Fig. 5).

Lead the thread from the spool down and through thread guides 12, 13 and 14 and clockwise around thread tension 15. Place bobbin 16 on spindle 17 and wind a few turns on it, again in a clockwise direction. The bobbin winder is engaged while the machine is running by depressing stop latch a. The amount of thread to be wound on the bobbin can be regulated by loosening screw b and setting cam a higher or lower, as may be required. The thread tension is regulated by turning thumb nut 18 clockwise for a tighter tension or counter-clockwise for a looser tension (Fig. 5).

Kantenbeschneideinrichtung -731/01

Edge trimmer -731/01

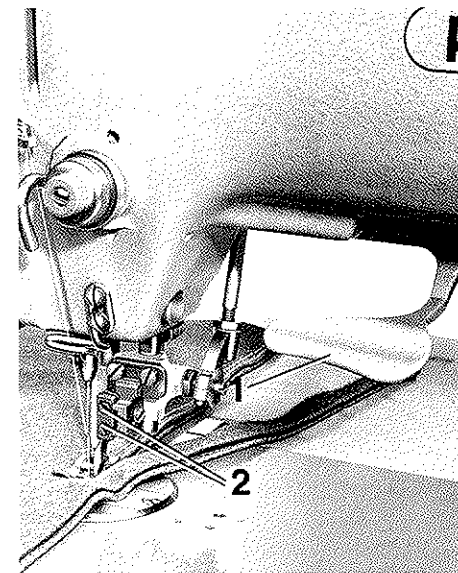


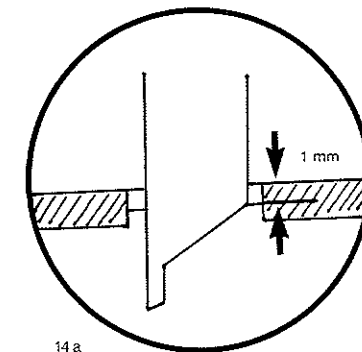
Fig. 14

R 8999a

Dispositif à raser les bords -731/01

Dispositivo recortador -731/01

Dispositivo tagliamargini -731/01



Taste 1 nach unten drücken: Schneideinrichtung eingeschaltet. Taste 1 nach oben drücken: Schneideinrichtung ausgeschaltet. **Achtung:** Nicht in das laufende Messer greifen, Verletzungsgefahr!

Messer auswechseln

Motor und Schneideinrichtung ausschalten. Schrauben 2 lösen und Messer auswechseln; das Messer soll im unteren Umkehrpunkt ca. 1 mm unter der Gegenschneide stehen (siehe Kreis).

Push control 1 down: The trimmer is engaged. Push control 1 up: The trimmer is disengaged.

Danger! Keep fingers away from moving knife!

Changing the knife

Switch off the motor and the edge trimmer. Loosen screw 2 and change the knife. When the knife is at its lowest point, it should be positioned abt. 1 mm below the stationary cutting edge (see encircled view).

Abaisser la touche 1: couteau embrayé. Pousser la touche 1 vers le haut: couteau débrayé.

Attention: Ne pas mettre la main dans le couteau en action. Risque d'accident!

Echange du couteau

Arrêter le moteur et débrayer le couteau. Desserrer la vis 2 et sortir le couteau. Le couteau neuf devra, en position basse, se trouver à environ 1 mm plus bas que le contre-couteau (voir cercle).

Pulsando la palanca 1 hacia abajo, el dispositivo recortador se conecta; pulsándola hacia arriba, se conecta. **Atención:** No acerque la mano a la cuchilla en marcha. ¡Peligro de accidente!

Cambio de la cuchilla

Desconecte el motor y el dispositivo recortador. Afloje los tornillos 2 y cambie la cuchilla. La nueva cuchilla deberá quedar, en el punto muerto inferior, a 1 mm aprox. por debajo de la contracuchilla (v. círculo).

Per inserire il dispositivo tagliamargini, premere il tasto 1 verso il basso; per disinserrarlo, premerlo verso il alto. **Attenzione:** Non toccare il coltello funzionante, rischio d'incidente!

Cambio del coltello

Disinserrare il motore ed il dispositivo tagliamargini. Allentare le viti 2 e cambiare il coltello. Quando il nuovo coltello si trovi nel punto morto inferiore, dovrà restare ca. 1 mm sotto il controcoltello (vedi circolo).

Regulieren des Steppfußdruckes
Regulating the presser foot pressure

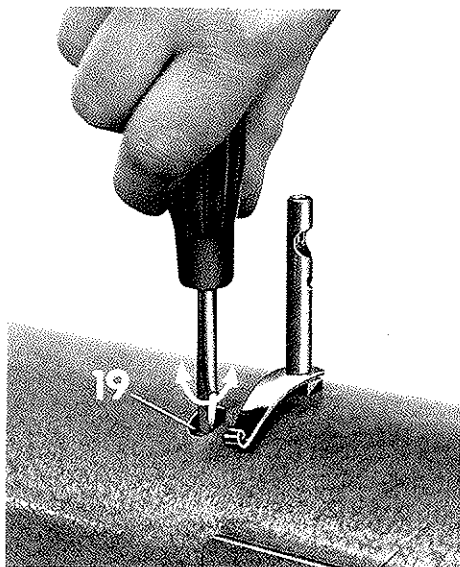


Fig. 13

R 9147

**Réglage de la pression du pied
presseur**

**Regulación de la presión del pie
prensatejas**

**Regolazione della pressione del
piedino**

Durch Rechtsdrehen der Stellschraube **19** wird der Druck auf den Steppfuß verstärkt;
Durch Linksdrehen entsprechend verringert.

When screw **19** is turned to the right, the pressure on the material is increased.
When the screw is turned to the left, it is decreased.

Tourner la vis de réglage **19** vers la droite pour augmenter la pression sur le pied presseur.
Par rotation à gauche, cette pression diminue.

Girando el tornillo regulador **19** hacia la derecha, la presión del pie prensatejas aumenta;
girándolo hacia la izquierda, dicha presión disminuye.

Girando verso destra la vite di posizionamento **19**, viene aumentata la pressione sul piedino.
Girando la vite predetta verso sinistra, si ottiene l'inverso.

Bobinage du fil inférieur

Bobinado del hilo inferior

Avvolgimento del filo inferiore

Enfiler le fil, venant de la bobine, d'abord par les guide-fil **12,13** et **14**, puis, dans le sens des aiguilles d'une montre, autour de la tension **15**.

Placer la canette **16** sur la broche **17** et enrouler le fil, dans le sens des aiguilles de montre, de quelques tours sur la canette. Embrayer la canette, pendant la marche de la machine, en abaissant la came **a**.

Le remplissage de la canette peut être modifié, après le desserrage de la vis de fixation **b**, par le déplacement vertical de la came **a**.

Pour augmenter la prétension, tourner le disque moleté **18** vers la gauche; le tourner vers la droite pour réduire la tension du fil (fig. 5).

En primer lugar, el hilo procedente del carrete se pasa por los guiahilos (**12,13,14**) y, en el sentido de las agujas del reloj, por el tensahilos de la bobina (**15**). A continuación se coloca la bobina **16** en el husillo **17** y se enrollan unas vueltas de hilo en la bobina en el sentido de las agujas del reloj. La conexión, con la máquina en marcha, se efectúa presionando la leva de mando (**a**).

La cantidad de hilo que debe bobinarse puede regularse, después de aflojar el tornillo de fijación **b**, variando el ajuste vertical de la leva de mando **a**. Girando el disco moleteado (**18**) a la izquierda, la tensión del hilo aumenta; girándolo a la derecha, dicha tensión disminuye (véase fig. 5).

Guidare il filo, proveniente dalla spola filato, prima attraverso i guidafilii (**12, 13, 14**) e poi, in senso orario, attorno al gruppo tensione della spolina (**15**). Infilare la spolina **16** sull'asse ed avvolgere alcune spire di filo sempre in senso orario. L'inserimento avviene con macchina in moto per mezzo di pressione sulla leva di commutazione **a**.

La quantità di filo da avvolgere nella spolina può essere variata svitando la vite di fissaggio **b** per cambiare la posizione in altezza della leva di commutazione **a**.

Girando il disco zigrinato (**18**), verso sinistra o verso destra, rispettivamente aumenta o diminuisce la tensione del filo (vedi fig. 5).

Einsetzen der Spulenkapsel

Inserting the bobbin case

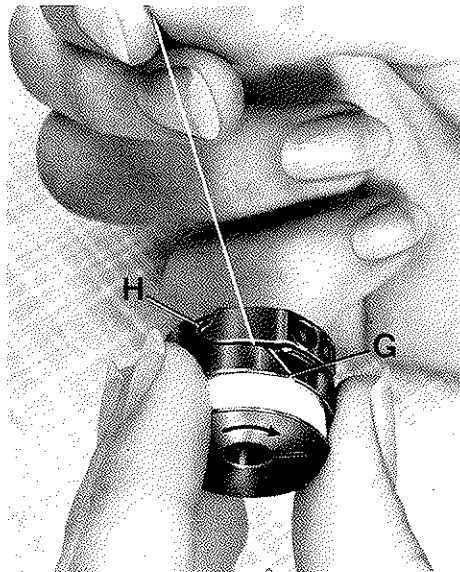


Fig. 6

R 9783 b

Mise en place de la boîte à canette

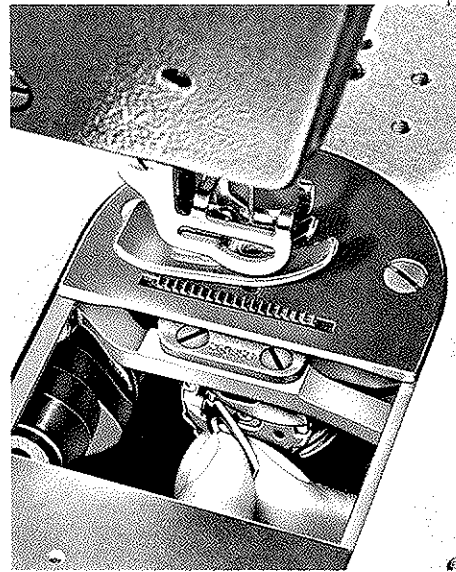


Fig. 7

R 9146

Anheben des Stoffdrückerfußes

Lifting the presser foot

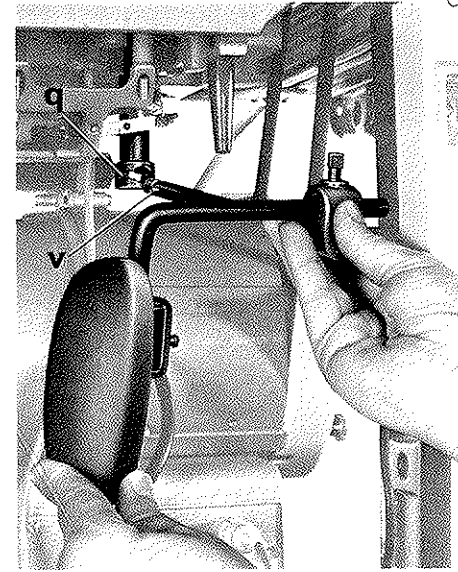


Fig. 12

R 12888b

Relevage du pied presseur

Elevación del pie prensatelas

Sollevamento del piedino premistoffa

Die gefüllte Spule so in die Oberkapsel einsetzen, daß der Faden im Uhrzeigersinn abläuft (siehe Pfeil Fig. 6).

Bei leichtem Festhalten der Spule den Faden in den Schlitz G (Fig. 6) einhängen und unter der Spannungsfeder hindurchziehen, bis er hinter der Federzunge H wieder hervorkommt. Fadenende ca. 5 cm überstehen lassen. Maschine ausschalten. Durch Drehen am Handrad Fadenhebel in höchste Stellung bringen. Oberkapsel in Greifer einsetzen (Fig. 7).

Insert the full bobbin into the bobbin case so that when you pull the thread the bobbin turns in a clockwise direction (see arrow in Fig. 6)

Hold the bobbin fast and pull the thread into slot G (Fig. 6) and under the tension spring H until it emerges at its rear tip. Pull out abt. 2 inches of thread. Switch off the machine.

Turn the balance wheel to bring the take-up lever to its highest point.

Place the bobbin case into the sewing hook (Fig. 7).

Introduire la canette garnie dans la boîte à canette, de manière que le fil se déroule dans le sens des aiguilles d'une montre (flèche, fig. 6).

Tout en retenant légèrement la canette, faire passer le fil depuis la fente G (fig. 6) sous le ressort de tension, jusqu'à ce qu'il réapparaisse derrière la languette du ressort H. Laisser dépasser environ 5 cm de fil. Mettre la machine hors circuit. Tourner le volant jusqu'à ce que le levier releveur de fil se trouve au point haut de sa course. Placer la boîte à canette garnie dans le crochet (fig. 7).

Zum Anheben des Stoffdrückerfußes Kniehebel nach rechts drücken. Zum Umlegen des Oberteils Maschine ausschalten, den Kniehebel mit einem kleinen Ruck nach vorn abziehen. Beim Einschieben darauf achten, daß der Bolzen v in die Nut der Kupplungsmuffe q eingreift (siehe Fig. 12).

Raise the presser foot by pressing the knee lever to the right. To tilt back the sewing head, switch off the machine, pull the knee lever sharply towards the front. When mounting the knee lever make sure that pin v enters the groove in coupling sleeve q (see Fig. 12).

Du genou, pousser la genouillère vers la droite pour lever le pied presseur. Avant de coucher la tête de machine, mettre la machine hors circuit, enlever la genouillère d'un léger coup sec vers l'avant. En remettant la genouillère en place, veiller à ce que le boulon v s'engage dans la rainure du manchon q (fig. 12).

Para elevar el pie prensatelas presione la palanca de rodilla hacia la derecha. Antes de inclinar la máquina hacia atrás, desconéctela, y quite la palanca de rodilla tirando de ella hacia adelante. Al introducirla, cuídese de que el perno v encaje en la muesca del manguito de acoplamiento q (véase fig. 12).

Per il sollevamento del piedino premistoffa, premere verso destra la ginocchiella. Disinserire la macchina. Per il ribattamento della testa tirare un po' in avanti la predetta ginocchiella. Nella spinta, badare che il bullone v si inserisca nella scanalatura del manicotto d'innesto q (vedi fig. 12).

Einstellen der Stichlänge
Stitch length regulation

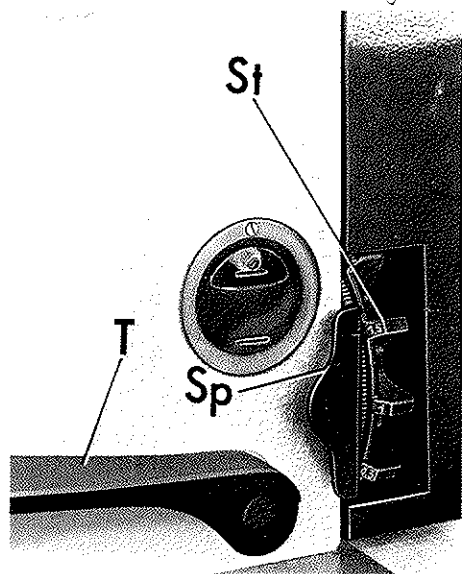


Fig. 11 R 9140 a

Réglage de la longueur du point
Regulación del largo de puntada
Regolazione della lunghezza punto

Sperrblech **Sp** drücken und am Einstellrad **St** gewünschte Stichlänge einstellen.
Zum Rückwärtsnähen Umschalttaste **T** betätigen (siehe Fig. 11).

Press in locking lever **Sp** and turn control **St** to desired stitch length.
To sew in reverse, operate finger-tip control **T** (see Fig. 11).

Appuyer sur le verrou **Sp** et tourner le disque de réglage **St** jusqu'à ce que soit obtenue la longueur de point désirée.
Pour la couture en arrière, abaisser le levier **T** (fig. 11).

Presione la chapa de bloqueo **Sp** y gire el disco regulador **St** hasta obtener el largo de puntada deseado.
Para coser en retroceso presione simplemente la palanca para inversión de costura **T** (fig. 11).

Premere il lamierino di sbarramento **Sp** e inserire sul volantino di regolazione **St** la lunghezza di punto desiderata.
Per la cucitura in retromarcia azionare il tasto di commutazione **T** (vede fig. 11).

Colocación de la cápsula de la bobina

Inserimento della capsula

Coloque la bobina llena en la cápsula de forma que el hilo corra en el sentido de las agujas del reloj (véase flecha, fig. 6).

Sujetando ligeramente la bobina, enganche el hilo en la ranura **G** (fig. 6) y páselo por debajo del muelle tensor hasta que aparezca de nuevo por detrás de la lengüeta elástica **H**, dejando que sobresalga unos 5 cm. Desconecte la máquina. Gire el volante hasta que la palanca tirahilos de halle en su posición superior. Introduzca la bobina llena en la cápsula y colóquela en el garfio (fig. 7).

La spolina piena va inserita nella capsula in modo che il filo scorra in senso orario (vedi freccia fig. 6)

Tenendo leggermente la spolina, agganciare il filo nella fessura **G** (fig. 6) e tirarlo al di sotto della molla di tensione fino a che non fuoriesce nuovamente dietro la linguetta della molla **H**. Tirare ca. 5 cm di filo fuori. Disinserire la macchina. Girando il volantino, portare il tendifilo nella posizione più alta. Mettere la spolina piena nella capsula ed inserire nel crochet (fig. 7).

Rollfuß ausschwenken (bei Unterklasse -944/01)

Rollfuß hochstellen, nach unten ziehen und nach links schwenken.

Disengaging the roller presser (on subcl. -944/01)

Raise the roller presser, pull it downwards, then swing it to the left.

Escamotage du pied à roulette (en sous-classe -944/01)

Lever la barre du pied à roulette, tirer le pied quelque peu vers le bas et l'escamoter vers la gauche.

Desconexión del pie rodante (en la subclase -944/01)

Levante el pie rodante, tire un poco de él hacia abajo y desvíelo hacia la izquierda.

Svincolazione del piedino a rotella (nella sottoclasse -944/01)

Elevare il piedino a rotella, tirarlo in giù e girarlo a sinistra.

Heraufholen des Unterfadens
Drawing up the bobbin thread



Fig. 8 R 9153

Remonter le fil inférieur
Extracción del hilo inferior
Estrazione del filo inferiore.

Maschine ausschalten.
 Oberfaden festhalten und das Handrad in Drehrichtung der Maschine drehen, bis der Unterfaden als Schlinge aus dem Stichloch kommt. Durch Anziehen des Oberfadens den Unterfaden aus dem Stichloch herausziehen. Anschließend beide Fadenenden unter dem Steppfuß nach hinten legen.
 Dieser Arbeitsvorgang entfällt bei Maschinen mit Fadenabschneidvorrichtung -900/..

Switch off the machine.
 Hold the end of the needle thread and turn the balance wheel in sewing direction until the bobbin thread comes up through the needle hole in a loop.
 Pull the needle thread to draw the bobbin thread up through the needle hole. Finally lay both threads back under the presser foot.
 (Disregard the above steps if your machine is equipped with a subclass -900/..thread trimmer.)

Mette la machine hors circuit.
 Tenir le fil supérieur et tourner le volant d'en haut vers soi jusqu'à ce que le fil inférieur paraisse sous forme de boucle par le trou de la plaque à aiguille.
 Tendre le fil d'aiguille et tirer ainsi le fil inférieur hors de la plaque. Coucher ensuite les deux fils vers l'arrière, sous la semelle du pied presseur.
 (Sur les machines équipées du coupe-fil -900/... cette opération est superflue).

Desconecte la máquina.
 Sujete el hilo superior y gire el volante en sentido normal hasta que aparezca el hilo inferior en forma de lazada por el agujero de la placa de aguja.
 Tire del hilo superior hasta que haya salido el hilo inferior por el agujero de la placa de aguja. Finalmente coloque las puntas de ambos hilos hacia atrás por debajo del pie prensatelas.
 (Esta operación se elimina en máquinas equipadas con el cortahilos automático -900/..).

Disinserire la macchina.
 Tenere fermo il filo superiore e girare il volantino in direzione normale fino a quando il filo inferiore non viene fuori dal foro di cucitura in forma di cappio.
 Tirando il filo superiore, estrarre il filo inferiore dal foro di cucitura. Quindi disporre i capi dei fili sotto il piedino verso retro.
 (Questa operazione manca nelle macchine con dispositivo rasafili -900/..).

Regulieren der Fadenspannung
Regulating the thread tensions

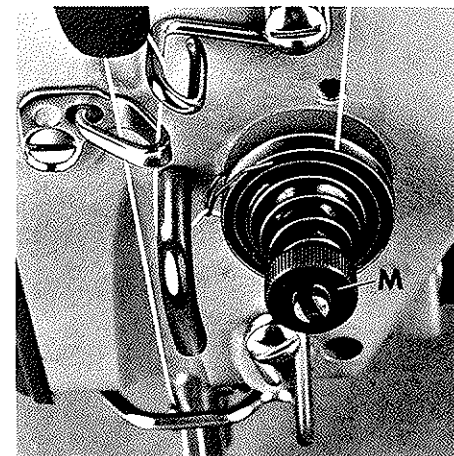


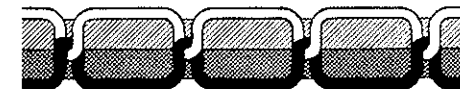
Fig. 9 R 12888a

Réglage de la tension des fils
Regulación de la tensión del hilo
Regolazione della tensione del filo



Fig. 10 R 9787

Nach rechts drehen: fester. Nach links drehen: loser
 Turn right for a tighter tension. Turn left for a weaker tension.
 Rotation à droite: tension plus forte. Rotation à gauche: tension plus faible.
 Girando a la derecha: la tensión aumenta. Girando a la izquierda: la tensión disminuye.
 Girando a destra: più forte. Girando a sinistra: più leggera.



Ober- und Unterfadenspannung so aufeinander abstimmen, daß die beiden Fäden gut eingezogen sind und die Verschlingung in der Mitte des Nähgutes erfolgt.
 Regulate both tensions so that the needle and bobbin threads interlock in the center of the material and the stitches are tightly set.
 Régler ces tensions de manière que les fils soient bien rentrés et se nouent dans l'ouvrage.
 La tensión de ambos hilos tiene que estar regulada de tal forma, que las puntadas queden bien asentadas y la lazada se forme dentro del tejido.
 Regolare reciprocamente le tensioni superiore e inferiore in modo che entrambi i fili siano ben tirati proprio in centro del materiale da cucire.

Free Manuals Download Website

<http://myh66.com>

<http://usermanuals.us>

<http://www.somanuals.com>

<http://www.4manuals.cc>

<http://www.manual-lib.com>

<http://www.404manual.com>

<http://www.luxmanual.com>

<http://aubethermostatmanual.com>

Golf course search by state

<http://golfingnear.com>

Email search by domain

<http://emailbydomain.com>

Auto manuals search

<http://auto.somanuals.com>

TV manuals search

<http://tv.somanuals.com>