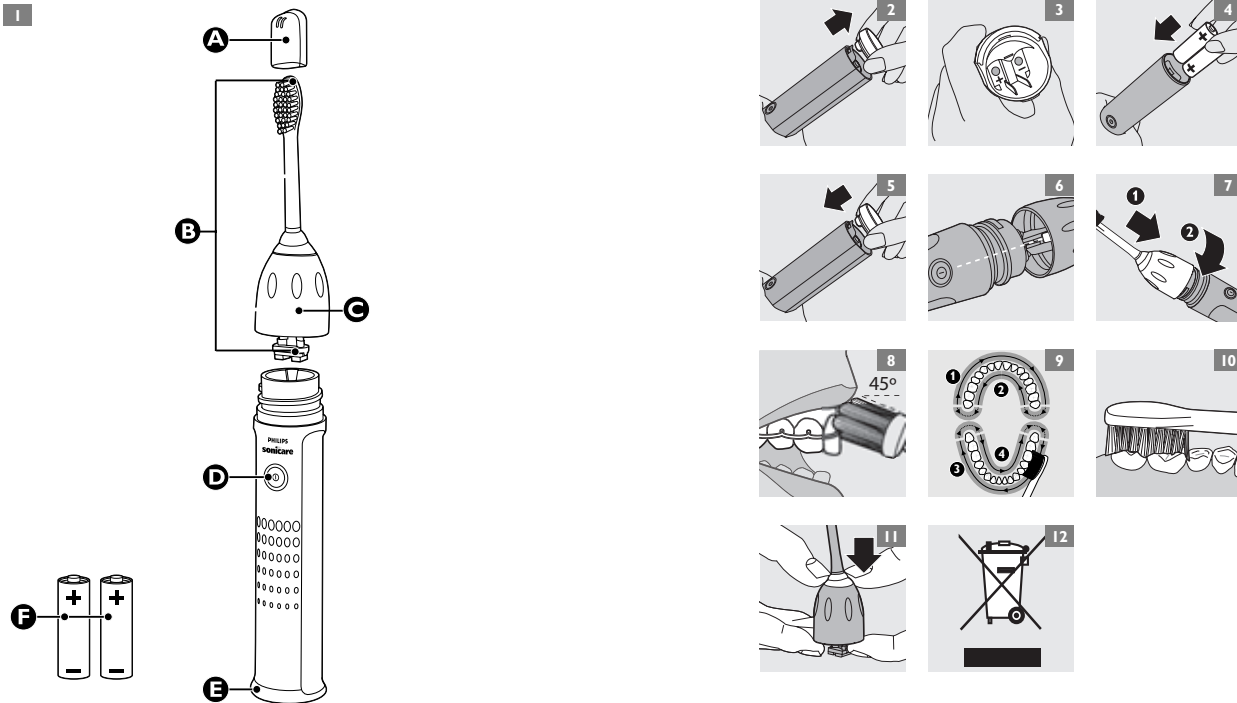


sonicare
the **sonic** toothbrush la brosse à dents **sonic**

e3000

Battery Operated
Alimentation par pile



North America:
1-800-682-7664
www.sonicare.com

Philips Oral Healthcare, Inc.
35301 SE Center Street
Snoqualmie WA 98065
U.S.A.

Outside North America:
+1-425-396-2000
www.philips.com



Printed in U.S.A.
Printed on 100% recycled paper

Protected by U.S. and international patents. Other patents pending

© 2006 Philips Oral Healthcare Inc. All rights reserved. PHILIPS and the Philips shield are registered trademarks of Koninklijke Philips Electronics N.V. Easy-start, Quadpacer, Smartimer, Sonicare, Elite, and the Sonicare logo are trademarks of Philips Oral Healthcare, Inc. and/or KPENV.

PHILIPS

General description (fig. 1)

- A** Travel cap
- B** Replaceable brush head
- C** Removable nut
- D** Power on/off button
- E** Battery compartment cap
- F** 2 AA alkaline batteries (included)

IMPORTANT SAFEGUARDS**READ ALL INSTRUCTIONS BEFORE USE**

Sonicare® has been carefully engineered for both effectiveness and safety. However, basic safety precautions should always be followed when using any electrical product, especially when children are present.

WARNINGS

- 1) Close supervision is necessary when this product is used by or on children under age 10 or the disabled.
- 2) Consult your dental professional before using this product if you have had oral or gum surgery in the previous 2 months.
- 3) Contact your dental professional if excessive bleeding occurs after using this product or bleeding continues to occur after 1 week of use.
- 4) If you have any questions concerning usage with a pacemaker or other implanted device, consult your physician or the implanted device manufacturer prior to use. Sonicare has been tested and is compliant with safety standards for electromagnetic devices.
- 5) Only use AA-size alkaline batteries in this product.
- 6) Avoid using a brush head with crushed or bent bristles. Damaged bristles may break off while brushing. In order to prevent this, replace the brush head every 6 months or sooner if signs of wear appear.
- 7) If your favorite toothpaste contains peroxide, baking soda, or other bicarbonate (common in whitening toothpastes), it is important that you thoroughly clean your brush head with soap and water after each use.
- 8) This product is designed for cleaning teeth, gums, and tongue only. Do not use it for any other purpose and do not use attachments not recommended by the manufacturer.
- 9) This product is a personal care device and is not intended for use on multiple patients in a dental office or institution.
- 10) This product contains no user-serviceable parts (other than the removable batteries). If repair is needed please refer to chapter 'Customer service information' in this manual and contact one of our representatives.

SAVE THESE INSTRUCTIONS**Customer service information**

If you have any questions after reading this manual, feel free to contact our Customer Service Center or visit our website.

Customer Service Center

1-800-682-7664 (North America), outside North America contact your local Philips Customer Care Center.

Internet information

www.sonicare.com (North America)

www.philips.com (outside North America)

Preparing for use**Installing/replacing batteries**

Make sure your hands and the appliance are dry when inserting the batteries.

Sonicare e3000 operates on two (2) AA-size 1.5-volt alkaline batteries.

- 1** Remove the battery compartment cap from the bottom of the handle by pulling on the grips (fig. 2).
- 2** Make sure the + and - poles of the batteries match the appropriate location inside the handle (fig. 3).
- 3** Insert the batteries into the handle (fig. 4).
- 4** Firmly push the battery compartment cap back onto the handle until it locks (fig. 5).

To avoid damage due to battery leakage:

- ▶ Do not expose the appliance to direct sunlight.
- ▶ Do not expose the appliance to extremely high temperatures.
- ▶ Do not leave empty batteries in the appliance.
- ▶ Remove the batteries if the appliance is not going to be used for a month or longer.

If this product is to be used in clinical trials, use new alkaline batteries.

Batteries need to be replaced at least every 6 weeks during a clinical trial.

Attaching the brush head

- 1** Align the front of the brush head with the front of the toothbrush handle (fig. 6).
- 2** Screw the brush head nut clockwise until it's firmly tightened. If the brush head rattles during use, tighten the nut further (fig. 7).

Using the appliance**Useful tips**

- ▶ Place the brush head in your mouth before turning on your Sonicare, and be sure it is turned off before removing it from your mouth, otherwise toothpaste may splatter.**
- ▶ You may experience a slight tickling or tingling sensation when using an electronic toothbrush such as Sonicare for the first time. As you become accustomed to brushing with Sonicare, this sensitivity will diminish.**

Brushing technique

Follow these simple steps to maximize your brushing experience:

- 1** Before turning on, place the bristles of the brush head on your gumline at a 45-degree angle (fig. 8).

- 2** Hold the handle with a light grip, turn on, and gently move the bristles in a small circular motion so the longer bristles reach between your teeth. After a few seconds glide the bristles to the next section. Continue this routine throughout your 2-minute brushing cycle.

- 3** To maximize effectiveness, apply only light pressure and let the toothbrush do the brushing for you. Do not scrub.

- 4** To make sure you brush evenly throughout the mouth, divide your mouth into 4 sections: outside top, inside top, outside bottom and inside bottom teeth. Begin brushing in section 1 (outside top teeth) and brush for 30 seconds before moving to section 2 (inside top teeth). Continue brushing each of the other two sections for 30 seconds each until you've brushed for 2 minutes (fig. 9).

- 5** After having completed the 2-minute brushing cycle, additional time should be spent brushing the chewing surfaces of your teeth (fig. 10).

- 6** Press the power button to turn the toothbrush on and off as needed.

- ▶ You may also brush your tongue, with the toothbrush turned on or off, as you prefer.**

Tips for specific oral care needs**Stain removal**

In areas where staining occurs, spend extra brushing time to assist with stain removal.

Braces (fig. 8).

The brush should be placed at a 45-degree angle between your brackets and gumline. While applying light pressure, gently move the bristles in a small circular motion so that the long bristles reach between your teeth for 2 seconds. Then gently turn (roll) the brush handle so the bristles clean the bracket and the rest of the tooth before you move the bristles to the next tooth. Continue this until you have brushed all of your teeth. Please note that brush heads will wear out sooner when used on braces.

Dental restorations (dental work)

Use Sonicare on dental restorations (such as implants, caps, crowns, bridges and fillings) as you would on your normal tooth surfaces. Work the bristles around all areas of the restoration for thorough cleaning.

Features**Smartimer® 2-minute timer**

- ▶ All Sonicare models come with the Smartimer feature, which automatically sets the brushing time to the 2 minutes recommended by dental professionals.**
- ▶ After 2 minutes, the Smartimer will automatically turn your Sonicare off.**
- ▶ If you wish to pause or stop brushing during your 2-minute cycle, press the power button. Press the power button again and the Smartimer will pick up where you left off.**
- ▶ The Smartimer will automatically reset to the beginning of a 2-minute cycle if brushing is paused for 30 seconds or longer.**

Cleaning

By following these simple steps, you should get years of worry-free brushing:

1 Rinse the brush head and bristles after each use. Let the brush head air-dry only.

2 Clean the brush head at least once a week, including under the nut.

3 Remove the nut by gently pressing on the rubber seal (fig. 11).

Avoid using sharp objects to press on the seal as this may cause damage.

4 To reattach the nut, slip the nut over the brush head shaft and pull it down until it clicks back on (fig. 11).

5 Clean the handle periodically with mild soap and a moist cloth.

NOTE: Brush heads and the appliance should never be placed in the dishwasher.

Storage

If the toothbrush is not going to be used for an extended period of time (a month or longer), the batteries should be removed, the appliance should be cleaned and stored in a cool and dry area.

Replacement

Brush head

Sonicare brush heads should be replaced every 6 months to achieve optimal results.

Use only Sonicare e-series replacement brush heads with the e3000 model.

Environment

D This symbol represents Philips' recommendation to recycle your used AA alkaline batteries (fig. 12).

Warranties

Warranty restrictions

What is not covered under warranty:

- Brush heads
- Damage caused by misuse, abuse, neglect or alterations
- Normal wear and tear, including chips, scratches, abrasions, discoloration or fading
- Replacement batteries

IMPLIED WARRANTIES

PHILIPS DAP GUARANTEES ITS PRODUCT FOR A PERIOD OF TWO YEARS AFTER THE DATE OF PURCHASE. IF ANY DEFECT DUE TO FAULTY MATERIALS AND WORKMANSHIP OCCURS WITHIN THIS TWO-YEAR WARRANTY PERIOD, PHILIPS DAP WILL REPAIR OR REPLACE THE PRODUCT AT ITS EXPENSE. PHILIPS DAP WILL ONLY PAY FOR REPAIR OR REPLACEMENT IF CONVINCING PROOF IS PROVIDED, FOR INSTANCE BY MEANS OF A RECEIPT, THAT THE DAY ON WHICH SERVICE IS CLAIMED IS WITHIN THE WARRANTY PERIOD.

THE WARRANTY DOES NOT COVER PRODUCT AND/OR PRODUCT PARTS THAT ARE SUBJECT TO WEAR AND THAT CAN BE CONSIDERED AS CONSUMABLE PARTS BY THEIR NATURE OR THAT ARE MADE OF GLASS.

THE WARRANTY IS NOT VALID IF A DEFECT IS DUE TO DAMAGE CAUSED BY INCORRECT USE, POOR MAINTENANCE (E.G. PART BLOCKED BY SCALE) OR IF ALTERATIONS OR REPAIRS HAVE BEEN CARRIED OUT BY PERSONS NOT AUTHORIZED BY PHILIPS DAP.

LIMITATION OF REMEDIES

IN NO EVENT SHALL PHILIPS ORAL HEALTHCARE, INC. OR ANY OF ITS AFFILIATED OR SUBSIDIARY COMPANIES BE LIABLE FOR ANY SPECIAL, INCIDENTAL OR CONSEQUENTIAL DAMAGES BASED UPON BREACH OF WARRANTY, BREACH OF CONTRACT, NEGLIGENCE, TORT, OR ANY OTHER LEGAL THEORY. SUCH DAMAGES INCLUDE, WITHOUT LIMITATION, LOSS OF SAVINGS OR REVENUE; LOSS OF PROFIT; LOSS OF USE; THE CLAIMS OF THIRD PARTIES INCLUDING, WITHOUT LIMITATION, DENTISTS AND DENTAL HYGIENISTS; AND COST OF ANY SUBSTITUTE EQUIPMENT OR SERVICES. SOME STATES DO NOT ALLOW THE EXCLUSION OR LIMITATION OF INCIDENTAL OR CONSEQUENTIAL DAMAGES, SO THE ABOVE LIMITATION OR EXCLUSION MAY NOT APPLY TO YOU.

Description générale (fig. 1)

- A** Capuchon de voyage
- B** Tête de brossage amovible
- C** Bague de serrage détachable
- D** Bouton marche/arrêt
- E** Couvercle du compartiment à piles
- F** 2 piles alcalines AA (incluses)

MISES EN GARDE IMPORTANTES**LISEZ CE MODE D'EMPLOI AVANT UTILISATION**

La brosse à dents Sonicare® a été spécialement conçue pour une utilisation sûre et efficace. Néanmoins, vous devez suivre quelques mesures de sécurité élémentaires lorsque vous utilisez un produit électrique, surtout s'il y a des enfants à proximité.

AVERTISSEMENTS

- 1) Une surveillance attentive est nécessaire lorsque ce produit est utilisé par ou avec des enfants de moins de 10 ans ou des personnes handicapées.
- 2) Consultez votre dentiste avant d'utiliser ce produit si vous avez subi une chirurgie buccale ou gingivale au cours des 2 derniers mois.
- 3) Consultez votre dentiste si vos gencives saignent anormalement après vous être brossé les dents avec cet appareil ou si le saignement persiste après une semaine d'utilisation.
- 4) Si vous avez des questions concernant l'utilisation de l'appareil avec un stimulateur cardiaque ou tout autre dispositif implanté, consultez votre médecin traitant ou le fabricant du dispositif implanté avant utilisation. Sonicare a fait l'objet de tests et est conforme aux normes de sécurité concernant les dispositifs électromagnétiques.
- 5) N'utilisez que des piles alcalines AA dans cet appareil.
- 6) N'utilisez pas une tête de brossage avec des soies écrasées ou tordues. Les soies endommagées peuvent se rompre pendant le brossage. Pour éviter cela, remplacez la tête de brossage aux 6 mois ou plus tôt si des signes d'usure apparaissent.
- 7) Si votre dentifrice préféré contient du peroxyde d'hydrogène, du bicarbonate de soude ou tout autre bicarbonate (commun dans les dentifrices à action blanchissante), il est important que vous nettoyez soigneusement votre tête de brossage avec de l'eau et du savon après chaque utilisation.
- 8) Ce produit a été conçu pour le nettoyage des dents, des gencives et de la langue uniquement. Toute autre utilisation est à proscrire. N'utilisez pas d'accessoires qui n'ont pas été recommandés par le fabricant.
- 9) Ce produit est un appareil prévu pour des soins personnels et n'est pas destiné à être utilisé sur plusieurs patients dans les cabinets ou établissements dentaires.
- 10) Ce produit ne contient aucune pièce utilisable (autre que les piles amovibles). Si vous devez le faire réparer, veuillez consulter la section Informations Consommateurs du présent manuel et communiquer avec l'un de nos représentants.

CONSERVEZ CES INSTRUCTIONS**Informations Consommateurs**

Si vous avez des questions après avoir lu ce mode d'emploi, n'hésitez pas à communiquer avec le Service Consommateurs ou à visiter notre site Web.

Service Consommateurs

1 800 682-7664 (Amérique du Nord). Si vous appelez de l'extérieur de l'Amérique du Nord, communiquez avec le Service Consommateurs Philips de votre pays.

Informations Internet

www.sonicare.com (Amérique du Nord)

www.philips.com (extérieur de l'Amérique du Nord)

Préparation à l'emploi**Installation/remplacement des piles**

Assurez-vous que vos mains et la brosse à dents sont bien sèches avant d'insérer les piles.

La brosse à dents Sonicare e3000 fonctionne avec deux (2) piles alcalines AA de 1,5 volt.

- 1** Retirez le couvercle du compartiment à piles de la partie inférieure du manche (fig. 2).
 - 2** Veillez à respecter la polarité des piles, laquelle est indiquée à l'intérieur du manche (fig. 3).
 - 3** Insérez les piles dans le manche (fig. 4).
 - 4** Poussez fermement le couvercle du compartiment à piles sur le manche jusqu'à ce qu'il soit bien enclenché (fig. 5).
- Pour éviter tout dommage dû à une fuite des piles:
 - N'exposez pas l'appareil directement aux rayons du soleil.
 - N'exposez pas l'appareil à des températures extrêmement élevées.
 - Retirez toujours les piles usées de l'appareil.
 - Retirez les piles si vous n'utilisez pas l'appareil pendant plus d'un mois.

Si ce produit est utilisé pour des essais cliniques, utilisez des piles alcalines neuves.

Durant les essais cliniques, les piles doivent être remplacées au moins aux 6 semaines.

Fixation de la tête de brossage

- 1** Alignez l'avant de la tête de brossage avec l'avant du manche de la brosse à dents (fig. 6).
- 2** Tournez la bague de serrage de la tête de brossage dans le sens des aiguilles d'une montre et vissez-la fermement. Si la tête de brossage vibre pendant l'utilisation, resserrez la bague (fig. 7).

Utilisation de l'appareil**Conseils utiles**

- Pour éviter les éclaboussures, placez la tête de brossage dans votre bouche avant de mettre l'appareil Sonicare en marche et arrêtez-le avant de la retirer de votre bouche.

- Il se peut que vous ressentiez un léger chatouillement après avoir utilisé une brosse à dents électrique telle que la Sonicare pour la première fois. Cette sensation sera moins forte au fur et à mesure que vous vous habituez à la brosse à dents Sonicare.

Technique de brossage

Suivez ces étapes simples pour tirer le maximum de votre expérience de brossage.

- 1** Avant de mettre l'appareil en marche, placez les soies de la tête de brossage sur la ligne des gencives à un angle de 45 degrés (fig. 8).
 - 2** Tenez la poignée en serrant légèrement, mettez l'appareil en marche et déplacez doucement les soies en effectuant un petit mouvement circulaire, de manière à ce que les soies les plus longues passent entre vos dents. Après quelques secondes, faites glisser les soies vers la section suivante. Continuez ainsi jusqu'à ce que vous ayez terminé le cycle de brossage de 2 minutes.
 - 3** Afin d'optimiser l'efficacité de la Sonicare, exercez une pression légère et laissez la brosse à dents broser vos dents pour vous. Ne frottez pas.
 - 4** Pour vous assurer que vous brossez bien toutes vos dents, divisez votre cavité buccale en quatre sections: dents du haut face externe, dents du haut face interne, dents du bas face externe et dents du bas face interne. Commencez par la première section (dents du haut face externe) et brossez vos dents pendant 30 secondes avant de passer à la deuxième section (dents du haut face interne). Continuez de broser chacune des deux autres sections pendant 30 secondes jusqu'à ce que les 2 minutes soient écoulées (fig. 9).
 - 5** À la fin du cycle de brossage de 2 minutes, vous devrez broser pendant quelque temps la zone de mastication de vos dents (fig. 10).
 - 6** Appuyez sur le bouton marche/arrêt pour mettre la brosse à dents en marche ou pour l'arrêter.
- Vous pouvez aussi broser votre langue avec la brosse à dents en marche ou arrêtée, selon votre préférence.

Conseils d'utilisation pour divers soins spéciaux de la cavité buccale

- **Éliminer les taches sur les dents**
Afin de mieux pouvoir éliminer les taches, brossez les surfaces à risque plus longtemps.
- **Appareil orthodontique (fig. 8)**
Placez la brosse à un angle de 45 degrés, entre les verrous et la ligne des gencives. En appliquant une légère pression, déplacez doucement les soies en effectuant un petit mouvement circulaire de manière à ce que les soies les plus longues passent entre vos dents pendant 2 secondes. Tournez (faites rouler) ensuite doucement le manche de la brosse de manière à ce que les soies puissent nettoyer le verrou et le reste de la dent, puis glissez les soies vers la dent suivante. Continuez ainsi jusqu'à ce que vous ayez brossé toutes les dents. Veuillez noter que les têtes de brossage s'usent plus rapidement lorsqu'elles sont utilisées sur un appareil orthodontique.

Restaurations dentaires (travail dentaire)

Utilisez la brosse à dents Sonicare sur les restaurations dentaires (p. ex.: les implants, les jaquettes, les couronnes, les ponts et les obturations) comme vous le feriez sur les surfaces de dents naturelles. Passez les soies autour de toutes les surfaces de restauration pour bien les nettoyer.

Fonctions spéciales

Fonction Smartimer® - Arrêt automatique après 2 minutes

- ▶ Tous les modèles Sonicare ont la fonction Smartimer, qui assure automatiquement la durée de brossage optimale de 2 minutes recommandée par les dentistes.
- ▶ Après 2 minutes, la fonction Smartimer arrêtera automatiquement la brosse à dents.
- ▶ Si vous souhaitez effectuer une pause ou arrêter de vous brosser les dents au cours du cycle de 2 minutes, appuyez sur le bouton marche/arrêt. Lorsque vous appuyez à nouveau sur ce bouton, la fonction Smartimer reprend là où elle s'est arrêtée.
- ▶ Le Smartimer se remettra automatiquement au début du cycle de 2 minutes de brossage si le brossage est interrompu pendant 30 secondes ou plus.

Nettoyage

Si vous suivez ces étapes simples, vous pourrez vous brosser les dents sans souci pendant des années:

- 1 Rincez la tête de brossage et les soies après chaque utilisation. Laissez la tête de brossage sécher à l'air libre uniquement.
- 2 Nettoyez la tête de brossage au moins une fois par semaine, y compris sous la bague de serrage.
- 3 Retirez la bague de serrage en appuyant légèrement sur l'anneau en caoutchouc (fig. 11).

N'utilisez pas d'objet pointu pour appuyer sur le système de fermeture car vous risqueriez de l'endommager.

- 4 Pour replacer la bague de serrage, faites-la glisser sur la tête de brossage, puis tirez jusqu'à ce qu'elle s'enclenche (fig. 11).
- 5 Nettoyez le manche périodiquement à l'aide d'un savon doux et d'un chiffon humide.

REMARQUE : Les têtes de brossage et l'appareil ne doivent jamais être mis au lave-vaisselle.

Rangement

Si vous ne prévoyez pas utiliser la brosse à dents pour une période de temps prolongée (plus d'un mois), nettoyez et rangez-la dans un endroit frais et sec et retirez les piles.

Remplacement

Tête de brossage

Les têtes de brossage Sonicare doivent être remplacées tous les 6 mois pour obtenir des résultats optimaux

N'utilisez que les modèles de remplacement de têtes de brossage de la série «e» de Sonicare pour le modèle e3000.

Environnement

- ▶ Ce symbole indique que Philips recommande de recycler les piles alcalines AA (fig. 12).

Garanties

Restrictions de garantie

Ne sont pas couvertes par la garantie :

- Têtes de brossage
- Les dommages causés par une mauvaise utilisation, de la négligence, des altérations ou un abus
- Les altérations qui sont dues à l'usage normal comme l'écaillage, les rayures, les abrasions et les décolorations.
- Piles de recharge

GARANTIES IMPLICITES

PHILIPS DAP GARANTIT SON PRODUIT POUR UNE PÉRIODE DE DEUX ANS APRÈS LA DATE D'ACHAT. SI LE PRODUIT PRÉSENTE DES VICES DE MATIÈRE OU DE FABRICATION AU COURS DE LA PÉRIODE DE DEUX ANS, PHILIPS DAP RÉPARERA OU REMPLACERA LE PRODUIT À SES FRAIS. PHILIPS DAP PAIERA UNIQUEMENT LES RÉPARATIONS OU LE REMPLACEMENT SI UNE PREUVE CONVAINCANTE EST FOURNIE, UN REÇU PAR EXEMPLE, ET ATTESTE QUE LA DATE À LAQUELLE LE SERVICE EST DEMANDÉ EST COMPRISE DANS LA PÉRIODE DE GARANTIE.

LA GARANTIE N'EST PAS APPLICABLE SI L'APPAREIL ET (OU) LES PIÈCES DE L'APPAREIL SONT SUJETS À L'USURE, PEUVENT ÊTRE CONSIDÉRÉS, DE PAR LEUR NATURE, COMME DES PIÈCES CONSOMMABLES OU SONT FAITS DE VERRE.

LA GARANTIE N'EST PAS APPLICABLE SI LES DOMMAGES SONT CAUSÉS PAR UNE UTILISATION INCORRECTE, UN ENTRETIEN INADÉQUAT (P. EX. UNE PIÈCE BLOQUÉE PAR DU CALCAIRE) OU SI L'APPAREIL A FAIT L'OBJET DE MODIFICATIONS OU DE RÉPARATIONS PAR DES TIERS NON AUTORISÉS PAR PHILIPS DAP.

RESTRICTION DES RECOURS

NI LA SOCIÉTÉ PHILIPS ORAL HEALTHCARE, INC. NI AUCUNE DE SES SOCIÉTÉS ASSOCIÉES OU FILIALES NE POURRONT EN AUCUN CAS ÊTRE TENUES RESPONSABLES POUR DES DOMMAGES SPÉCIFIQUES, ACCESSOIRES OU CORRÉLATIFS À LA SUITE D'UNE RUPTURE DE LA GARANTIE, D'UNE RUPTURE DE CONTRAT, D'UNE NÉGLIGENCE, D'UNE FAUTE DÉLICTUELLE OU DE TOUTE AUTRE THÉORIE LÉGALE. DE TELS DOMMAGES COMPRENNENT, SANS S'Y LIMITER, UNE PERTE D'ÉCONOMIES OU DE REVENUS; UNE PERTE DE PROFITS; UNE PERTE DE JOUISSANCE; LES REVENDICATIONS DE TIERS, Y COMPRIS, SANS S'Y LIMITER, LES DENTISTES ET HYGIÉNISTES DENTAIRE; AINSI QUE LE COÛT D'ÉQUIPEMENTS OU DE SERVICES DE REMPLACEMENT. COMME CERTAINS ÉTATS NE RECONNAISSENT PAS L'EXCLUSION OU LA LIMITATION DES DOMMAGES ACCESSOIRES OU CORRÉLATIFS, LES RESTRICTIONS OU EXCLUSIONS CI-DESSUS PEUVENT NE PAS S'APPLIQUER À VOUS.

Free Manuals Download Website

<http://myh66.com>

<http://usermanuals.us>

<http://www.somanuals.com>

<http://www.4manuals.cc>

<http://www.manual-lib.com>

<http://www.404manual.com>

<http://www.luxmanual.com>

<http://aubethermostatmanual.com>

Golf course search by state

<http://golfingnear.com>

Email search by domain

<http://emailbydomain.com>

Auto manuals search

<http://auto.somanuals.com>

TV manuals search

<http://tv.somanuals.com>