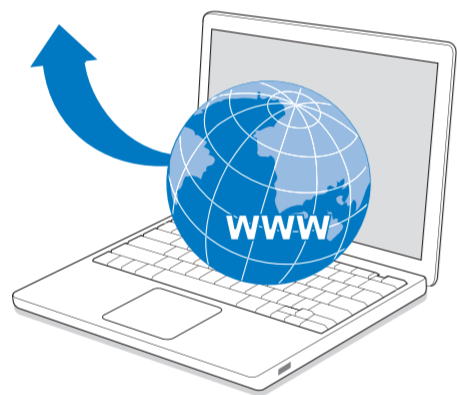
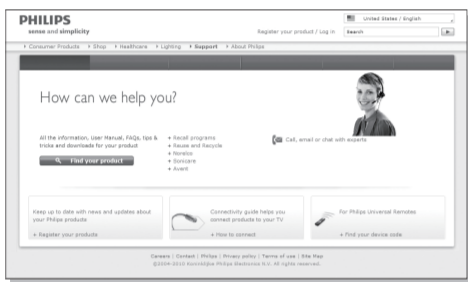
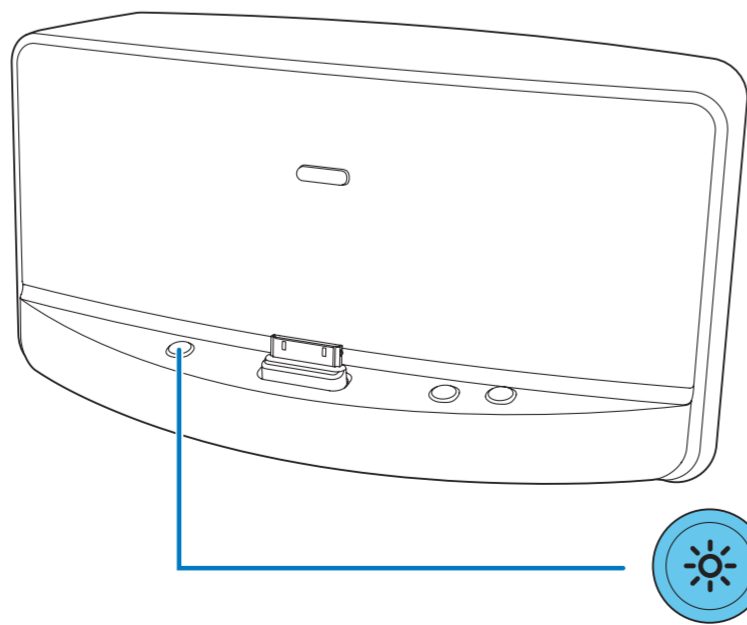
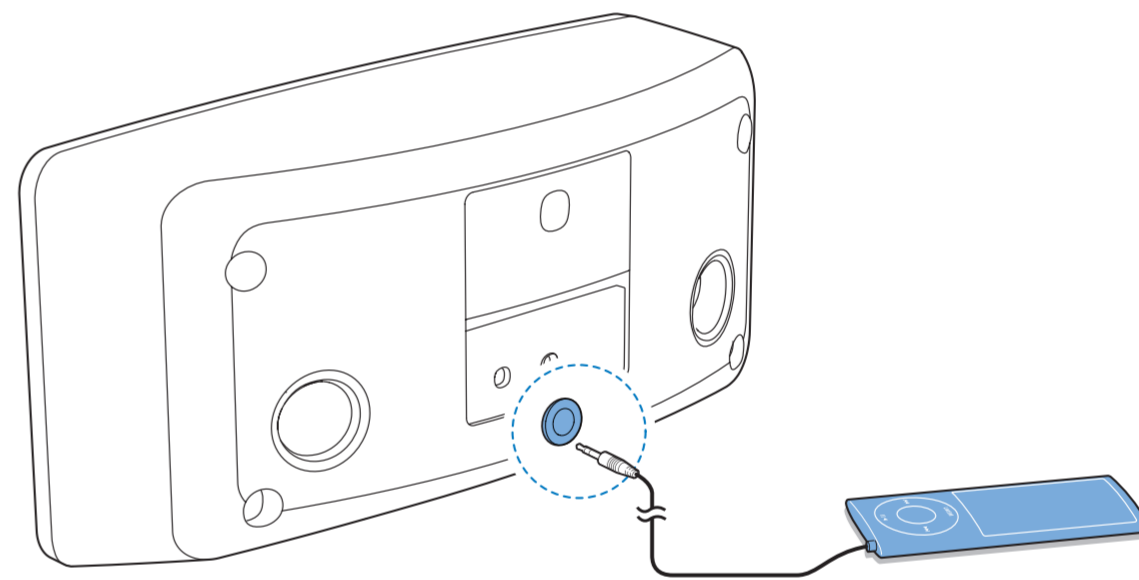
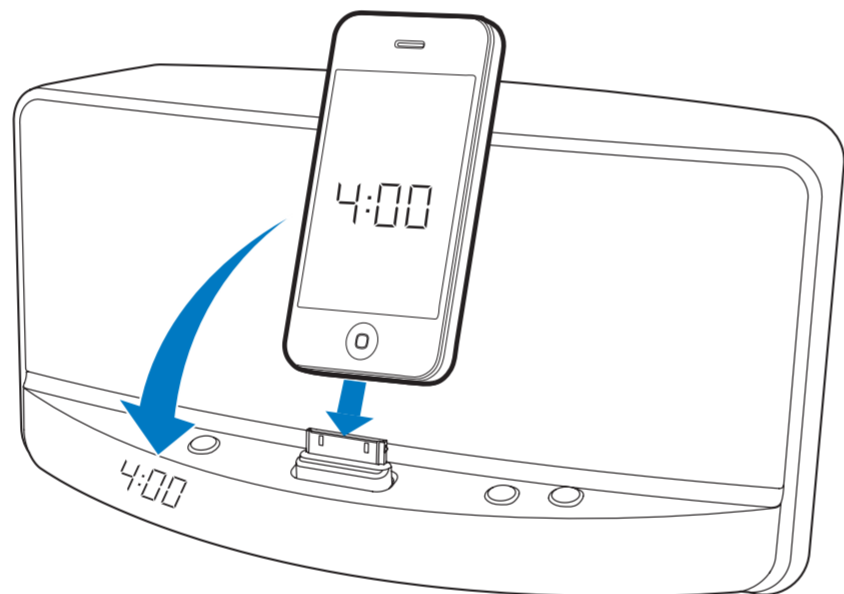


- Quick start guide **English**
 Lynvejledning **Dansk**
 Schnellstartanleitung **Deutsch**
 Guía de configuración rápida **Español**
 Guide de démarrage rapide **Français**
 Guida di avvio rapido **Italiano**
 Snelstartgids **Nederlands**
 Snabbstartguide **Svenska**
 Stručný návod k rychlému použití **Čeština**
- Οδηγός γρήγορης έναρξης **Ελληνικά**
 Pikaopas **Suomi**
 Rövid územbe helyezési útmutató **Magyar**
 Skrócona instrukcja obsługi **Polski**
 Manual de Início Rápido **Português**
 Краткое руководство **Русский**
 Stručná úvodná príručka **Slovensky**
 快速啟用指南 **繁體中文**
 快速自用指南 **簡體中文**

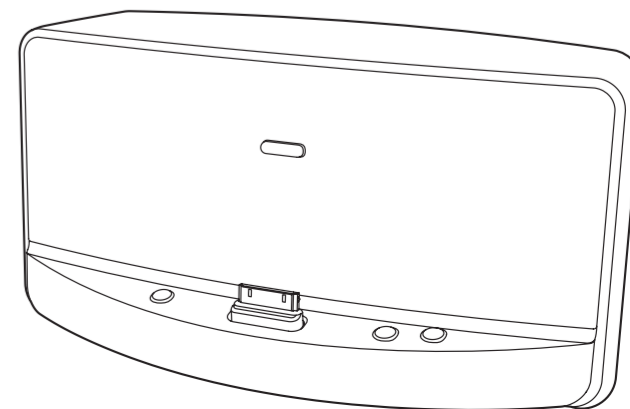
PHILIPS



www.philips.com/support



- iPod touch(1G,2G,3G,4G) iPhone, iPhone 3G, iPhone 3GS iPhone 4
- iPod nano 1G iPod nano 2G iPod nano 3G iPod nano 4G iPod nano 5G iPod nano 6G
- iPod mini iPod classic
- iPod with video iPod with color display





EN

CS

DA

DE

EL

ES

FI

FR

HU

IT

NL

PO

PT_PR

RU

SK

SV

ZH_CN

ZH_HK

English

Amplifier	
Rated Output Power	2 × 2 W RMS
Signal to Noise Ratio	65 dB
AUX IN	0,6 V RMS 10 kohm
General information	
AC power (power adaptor)	Y12FE-050-2000G/B/U/C/S (Philips) <p>Input: 100-240 V~ 50-60Hz, 0.35A; Output: 5 V === 2000 mA</p>
Operation Power Consumption	<10 W
Eco Standby Power Consumption	<1W
Dimensions - Main Unit (W x D x H)	216 x 102 x 112 mm
Weight - Main Unit	0,68 kg

Before using your product, read all accompanying safety information.

Před použitím výrobku si pozorně přečtěte přiložené bezpečnostní informace.

Før du tager produktet i brug, skal du læse de medfølgende sikkerhedsoplysninger

Lesen Sie vor der ersten Verwendung Ihres Produktes alle beiliegenden Sicherheitsinformationen.

Πριν να χρησιμοποιήσετε το προϊόν σας, διαβάστε όλες τις παρεχόμενες πληροφορίες ασφαλείας.

Antes de usar el producto, lee toda la información adjunta a la de seguridad

Lue kaikki turvallisusohjeet ennen tuotteen käyttöä.

Veillez lire toutes les consignes de sécurité fournies avec votre produit avant de l'utiliser..

A termék használata előtt olvassa el az ahhoz tartozó összes biztonsági tudnivalót.

Prima di utilizzare il prodotto, leggere tutte le informazioni di sicurezza allegate.

Lees voor gebruik de meegeleverde veiligheidsinformatie.

Przed rozpoczęciem użytkowania produktu należy przeczytać wszystkie dołączone informacje dotyczące bezpieczeństwa.

Antes de utilizar o seu produto, leia as informações de segurança que o acompanham.

Перед использованием устройства прочтите всю сопутствующую информацию по безопасности.

Pred používaním produktu si prečítajte všetky pripojené bezpečnostné informácie.

Innan du använder produkten ska du läsa all tillhörande säkerhetsinformation.

使用产品 之前， 请先阅读所有随附的安全信息。

使用產品前，請先完整閱讀隨附的安全資訊。

Amplifier	
Rated Output Power	2 × 2 W RMS
Signal to Noise Ratio	65 dB
AUX IN	0,6 V RMS 10 kohm
General information	
AC power (power adaptor)	Y12FE-050-2000G/B/U/C/S (Philips) <p>Input: 100-240 V~ 50-60Hz, 0.35A; Output: 5 V === 2000 mA</p>
Operation Power Consumption	<10 W
Eco Standby Power Consumption	<1W
Dimensions - Main Unit (W x D x H)	216 x 102 x 112 mm
Weight - Main Unit	0,68 kg

Zesilovač	
Nominální výstupní výkon	2 × 2 W RMS
Odstup signál/šum	65 dB
Připojení AUX IN	0,6 V RMS 10 kohm
Obecné informace	
Napájení střídavým proudem (napájecí adaptér)	Y12FE-050-2000G/B/U/C/S (Philips) <p>Vstup: 100-240 V~ 50-60 Hz, 0,35 A; Výstup: 5 V === 2000 mA</p>
Provozní spotřeba energie	<10 W
Spotřeba energie v pohotovostním režimu Eco	<1W
Rozměry – hlavní jednotka (Š x D x V)	216 x 102 x 112 mm
Hmotnost – hlavní jednotka	0,68 kg

Dansk

Forstærker	
Vurderet effekt	2 × 2 W RMS
Signal-støj-forhold	65 dB
AUX IN	0,6 V RMS 10 kohm
Generelle oplysninger	
Vekselstrøm (lysnetadapter)	Y12FE-050-2000G/B/U/C/S (Philips) <p>Input: 100-240 V~, 50-60 Hz, 0.35 A; Output: 5 V === 2000 mA</p>
Strømförbrug ved drift	<10 W
Strømförbrug ved Eco-standby	<1W
Mål - hovenhed (B x D x H)	216 x 102 x 112 mm
Vægt - hovedenhd	0,68 kg

Deutsch

Verstärker	
Ausgangsleistung	2 × 2 W RMS
Signal/Rausch-Verhältnis	65 dB
AUX IN	0,6 V RMS 10 kOhm
Allgemeine Informationen	
Netzteil (Netzadapter)	Y12FE-050-2000G/B/U/C/S (Philips) <p>Eingangsleistung: 100 bis 240 V ~, 50-60 Hz, 0,35 A; Ausgangsleistung: 5 V === 2000 mA</p>
Betriebs-Stromverbrauch	<10 W
Eco-Standby-Stromverbrauch	<1W
Abmessungen – Hauptgerät (B x T x H)	216 x 102 x 112 mm
Gewicht – Hauptgerät	0,68 kg

Ελληνικά

Ενισχυτής	
Ονομαστική ισχύς εξόδου	2 × 2 W RMS
Λόγος σήματος προς θόρυβο	65 dB
AUX IN	0,6 V RMS 10 kohm

Γενικές πληροφορίες	
Ρεύμα AC (προφθοδικό)	Y12FE-050-2000G/B/U/C/S (Philips) <p>Εισοδος: 100-240V ~ 50-60Hz, 0,35A; Εξοδος: 5V === 2000 mA</p>
Κατανάλωση ενέργειας σε λειτουργία	<10 W
Κατανάλωση ενέργειας κατά τη λειτουργία αναμονής Eco Power	<1W
Διαστάσεις - Κύρια μονάδα (Π x Β x Υ)	216 x 102 x 112 χιλ.
Βάρος - Κύρια μονάδα	0,68 κιλά

Español

Amplificador	
Potencia de salida nominal	2 × 2 W RMS
Relación señal/ruido	65 dB
AUX IN	0,6 V RMS 10 kilo ohmio

Información general	
Alimentación de CA (adaptador de corriente)	Y12FE-050-2000G/B/U/C/S (Philips) <p>Entrada: 100-240 V~, 50-60 Hz, 0,35 A Salida: 5 V === 2000 mA</p>
Consumo en funcionamiento	<10 W
Consumo de energía en modo de espera de bajo consumo	<1W
Dimensiones: unidad principal (anchura x profundidad x altura)	216 x 102 x 112 mm
Peso: unidad principal	0,68 kg

Suomi

Vahvistin	
Ilmoitettu lähtöteho	2 × 2 W RMS
Signaali–kohina-suhde	65 dB
AUX IN	0,6 V RMS 10 kohmia

Yleistä	
Verkkovirta (verkkolaite)	Y12FE-050-2000G/B/U/C/S (Philips) <p>Tulo: 100–240 V~ 50-60 Hz, 0.35 A Lähtö: 5 V === 2000 mA</p>
Virrankulutus käytössä	<10 W
Virrankulutus Eco Power -valmiustilassa	<1W
Mitat - päälaitte (L x S x K)	216 x 102 x 112 mm
Paino - päälaitte	0,68 kg

Française

Amplificateur	
Puissance de sortie nominale	2 × 2 W RMS
Rapport signal / bruit	65 dB
AUX IN	0,6 V RMS ; 10 kohms

Informations générales	
Alimentation CA (adaptateur secteur)	Y12FE-050-2000G/B/U/C/S (Philips) <p>Entrée : 100 - 240 V, 50-60 Hz, 0,35 A ; Sortie : 5 V === 2000 mA</p>
Consommation électrique en fonctionnement	<10 W
Consommation électrique en mode veille Eco	<1W
Dimensions - Unité principale (L x P x H)	216 x 102 x 112 mm
Poids - Unité principale	0,68 kg

Magyar

Termékjellemzők

Minőségtanúsítás

A garanciajegyen feltüntetett forgalombahozó vállalat a 2/1984. (III.10.) BkM-IpM együttes rendelet értelmében tanúsítja, hogy ezen készülék megfelel a műszaki adatokban megadott értékeknek.

Figyelem! A meghibásodott készüléket –beleértve a hálózati csatlakozót is – csak szakember (szerviz) javíthatja. Ne tegye ki a készüléket esőnek vagy nedvesség hatásának!

Garancia

A forgalombahozó vállalat a termékre 12 hónap garanciát vállal.

Erősítő

Névleges kimenő teljesítmény	2 × 2 W RMS
Jel-zaj arány	65 dB
AUX IN	0,6 V RMS 10 kOhm

Általános információk

Tápfeszültség (adapter)	Y12FE-050-2000G/B/U/C/S (Philips) <p>Bemenet: 100-240 V~, 50-60 Hz, 0,35 A; Kimenet: 5 V === 2000 mA</p>
Teljesítményfelvétel	<10 W
Eco készenléti üzemmód energiatelhasználása	<1W
Méretetek - főegység (szé x mé x ma)	216 x 102 x 112 mm
Súly - főegység	0,68 kg

Italiano

Amplificatore	
Potenza nominale in uscita	2 × 2 W RMS
Rapporto segnale/umore	65 dB
AUX IN	0,6 V RMS 10 kohm

Informazioni generali	
Alimentazione CA (adattatore di alimentazione)	Y12FE-050-2000G/B/U/C/S (Philips) <p>Ingresso: 100-240 V ~, 50-60 Hz, 0,35 A; Uscita: 5 V === 2000 mA</p>
Consumo energetico durante il funzionamento	<10 W
Consumo energetico in modalità Standby Eco Power	<1W
Dimensioni unità principale (L x P x A)	216 x 102 x 112 mm
Peso unità principale	0,68 kg

Nederlands

Versterker	
Nominaal uitgangsvermogen	2 × 2 W RMS
Signaal-ruisverhouding	65 dB
AUX IN	0,6 V RMS 10 kohm

Algemene informatie	
Netspanning (netspanningsadapter)	Y12FE-050-2000G/B/U/C/S (Philips) <p>Invoer: 100 - 240 V ~, 50 - 60 Hz, 0,35 A; Uitvoer: 5 V === 2000 mA</p>
Energieverbruik in werking	<10 W
Energieverbruik in energiebesparende stand-bymodus	<1W
Afmetingen - apparaat (b x d x h)	216 x 102 x 112 mm
Gewicht - apparaat	0,68 kg
Download from Www.Somanuals.com. All Manuals Search And Download.	

Polski

Wzmacniacz	
Zakres mocy wyjściowej	2 × 2 W RMS
Stosunek sygnału od szumu	65 dB
AUX IN	0,6 V RMS 10 kΩ

Informacje ogólne	
Zasilacz sieciowy	Y12FE-050-2000G/B/U/C/S (Philips) <p>Napięcie wejściowe: 100–240 V ~, 50–60 Hz, 0.35 A; Napięcie wyjściowe: 5 V === 2000 mA</p>
Pobór mocy podczas pracy	<10 W
Pobór mocy w trybie gotowości Eco Power	<1W
Wymiary – jednostka centralna (szer. x wys. głęb.)	216 x 112 x 102 mm
Waga – jednostka centralna	0,68 kg

Português(EU)

Amplificador	
Potência de saída nominal	2 × 2 W RMS
Relação sinal/ruído	65 dB
AUX IN	0,6 V RMS 10 kohm

Informações gerais	
Alimentação CA (transformador)	Y12FE-050-2000G/B/U/C/S (Philips) <p>Entrada: 100-240 V~, 50-60 Hz, 0,35 A; Saída: 5 V === 2000 mA</p>
Consumo de energia em funcionamento	<10 W
Consumo de energia no modo de poupança de energia	<1W
Dimensões - unidade principal (L x P x A)	216 x 102 x 112 mm
Peso - unidade principal	0,68 kg

Be responsible
Respect copyrights

Reproduction in whole or in part is prohibited without the written consent of the copyright owner.
Trademarks are the property of Koninklijke Philips Electronics N.V. or their respective owners.
Product information is subject to change without prior notice.
© 2011 Koninklijke Philips Electronics N.V.
All rights reserved.

Q5G_AD300_V2.1

Be responsible
Respect copyrights

Reproduction in whole or in part is prohibited without the written consent of the copyright owner.
Trademarks are the property of Koninklijke Philips Electronics N.V. or their respective owners.
Product information is subject to change without prior notice.
© 2011 Koninklijke Philips Electronics N.V.
All rights reserved.

Be responsible
Respect copyrights

Reproduction in whole or in part is prohibited without the written consent of the copyright owner.
Trademarks are the property of Koninklijke Philips Electronics N.V. or their respective owners.
Product information is subject to change without prior notice.
© 2011 Koninklijke Philips Electronics N.V.
All rights reserved.

Be responsible
Respect copyrights

Reproduction in whole or in part is prohibited without the written consent of the copyright owner.
Trademarks are the property of Koninklijke Philips Electronics N.V. or their respective owners.
Product information is subject to change without prior notice.
© 2011 Koninklijke Philips Electronics N.V.
All rights reserved.

Усилитель	
Номинальная выходная мощность	2 × 2 Вт (среднеквадратичная)]
Отношение сигнал/шум	65 дБ
AUX IN	0,6 В (среднеквадратичная), 10 кОм

Общая информация	
Адаптер переменного тока (адаптер питания)	Y12FE-050-2000G/B/U/C/S (Philips) <p>Вход: 100–240 В ~, 50-60 Гц, 0,5 А; Выход: 5 В === 2000 mA</p>
Энергопотребление в режиме работы	<10Вт
Энергопотребление в режиме ожидания Eco	<1Вт
Размеры основного устройства (Ш x В x Г)	216 x 112 x 102 мм
Вес основного устройства	0,68 кг

Slovensky

Zosilňovač	
Menovitý výstupný výkon	2 × 2 W RMS
Odstup signálu od šumu	65 dB
Pripojenie AUX IN	0,6 V RMS 10 kohmov

Všeobecné informácie	
Sietový adaptér (napájací adaptér)	Y12FE-050-2000G/B/U/C/S (Philips) <p>Vstup: 100 – 240 V ~, 50-60 Hz, 0,35 A; Výstup: 5 V === 2000 mA</p>
Prevádzková spotreba energie	<10 W
Spotreba energie v pohotovostnom režime Eco	<1W
Rozmery – hlavná jednotka (Š x H x V)	216 x 102 x 112 mm
Hmotnosť – hlavná jednotka	0,68 kg

Svenska

Förstärkare	
Nominell uteffekt	2 × 2 W RMS
Signal/brusförhållande	65 dB
AUX IN	0,6 V RMS 10 kohm

Allmän information	
Nätström (nätadapter)	Y12FE-050-2000G/B/U/C/S (Philips) <p>Ineffekt: 100-240 V~, 50-60 Hz, 0,35 A Uteffekt: 5 V === 2000 mA</p>
Effektförbrukning vid användning	<10 W
Effektförbrukning i Eco Standby-läge	<1W
Mått - huvudenhet (B x D x H)	216 x 102 x 112 mm
Vikt - huvudenhet	0,68 kg

简体中文

功放器	
额定输出功率	2 × 2 瓦 RMS
信噪比	65 dB
AUX IN	0.6 伏 RMS 10 千欧姆

一般信息	
交流电源 (电源适配器)	Y12FE-050-2000G/B/U/C/S (Philips) <p>输入: 100-240 V~, 50-60 Hz, 0.35 A 输出: 5 V === 2000 mA</p>
工作功耗	<10 瓦
环保节能待机功耗	<1 瓦
尺寸 - 主装置 (宽 x 厚 x 高)	216 x 112 x 102 毫米
重量 - 主装置	0.68 千克

繁體中文

擴大機	
額定輸出功率	2 × 2 瓦 RMS
訊噪比	65 dB
AUX IN	0.6 伏 RMS 10 kohm

一般資訊	
交流電源 (電源適配器)	Y18DE-050-2000 (Philips) <p>輸入: 100-240 V~ 50-60 Hz, 0.5 A 輸出: 5 V === 2000 mA</p>
操作耗電量	<10 瓦
環保省電待機耗電量	<1 瓦
尺寸 - 主機 (W x D x H)	216 x 112 x 102 公釐
重量 - 主機	0.68 公斤

Be responsible
Respect copyrights

Reproduction in whole or in part is prohibited without the written consent of the copyright owner.
Trademarks are the property of Koninklijke Philips Electronics N.V. or their respective owners.
Product information is subject to change without prior notice.
© 2011 Koninklijke Philips Electronics N.V.
All rights reserved.

Be responsible
Respect copyrights

Reproduction in whole or in part is prohibited without the written consent of the copyright owner.
Trademarks are the property of Koninklijke Philips Electronics N.V. or their respective owners.
Product information is subject to change without prior notice.
© 2011 Koninklijke Philips Electronics N.V.
All rights reserved.

Be responsible
Respect copyrights

Reproduction in whole or in part is prohibited without the written consent of the copyright owner.
Trademarks are the property of Koninklijke Philips Electronics N.V. or their respective owners.
Product information is subject to change without prior notice.
© 2011 Koninklijke Philips Electronics N.V.
All rights reserved.

Be responsible
Respect copyrights

Reproduction in whole or in part is prohibited without the written consent of the copyright owner.
Trademarks are the property of Koninklijke Philips Electronics N.V. or their respective owners.
Product information is subject to change without prior notice.
© 2011 Koninklijke Philips Electronics N.V.
All rights reserved.

Be responsible
Respect copyrights

Reproduction in whole or in part is prohibited without the written consent of the copyright owner.
Trademarks are the property of Koninklijke Philips Electronics N.V. or their respective owners.
Product information is subject to change without prior notice.
© 2011 Koninklijke Philips Electronics N.V.
All rights reserved.

Be responsible
Respect copyrights

Reproduction in whole or in part is prohibited without the written consent of the copyright owner.
Trademarks are the property of Koninklijke Philips Electronics N.V. or their respective owners.
Product information is subject to change without prior notice.
© 2011 Koninklijke Philips Electronics N.V.
All rights reserved.</

Free Manuals Download Website

<http://myh66.com>

<http://usermanuals.us>

<http://www.somanuals.com>

<http://www.4manuals.cc>

<http://www.manual-lib.com>

<http://www.404manual.com>

<http://www.luxmanual.com>

<http://aubethermostatmanual.com>

Golf course search by state

<http://golfingnear.com>

Email search by domain

<http://emailbydomain.com>

Auto manuals search

<http://auto.somanuals.com>

TV manuals search

<http://tv.somanuals.com>