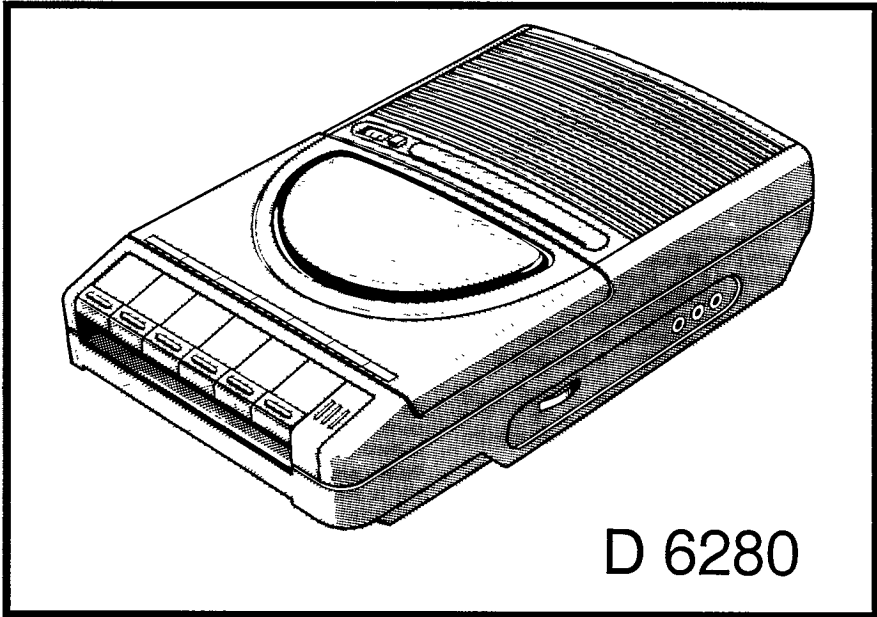




CONSUMER ELECTRONICS

PHILIPS



GB	Cassette Recorder
F	Magnétophone à cassettes
D	Cassetten-Recorder
NL	Cassetterecorder
E	Magnetófono de casete
I	Registratore a cassetta
S	Kassettspelare
SF	Kasettinauhuri

● Uw aankoopbon + Identificatiekaart

U kunt alleen een beroep doen op de bovenomschreven garantie tegen overlegging van de aankoopbon (factuur, kassabon of kwitantie), in combinatie met de identificatiekaart (op de achterkant van deze gebruiksaanwijzing) waarop typenummer en serienummer zijn vermeld. Uit de aankoopbon dienen duidelijk de aankoopdatum en de naam van de handelaar te blijken. Mocht het noodzakelijk zijn deze documenten aan uw handelaar af te geven, dan kunt u hem daarvoor een ontvangstbewijs vragen. De garantie vervalt indien op de genoemde documenten iets is veranderd, doorgehaald, verwijderd of onleesbaar gemaakt. De garantie vervalt eveneens indien het typenummer en/of serienummer op het apparaat is veranderd, doorgehaald, verwijderd of onleesbaar gemaakt.

● Hoe te handelen bij een storing?

Om onnodige kosten te voorkomen, raden wij u aan bij storingen eerst nauwkeurig de gebruiksaanwijzing te lezen. Indien de gebruiksaanwijzing daarin geen uitkomst biedt, kunt u uw handelaar raadplegen en/of hem het apparaat ter reparatie in de werkplaats aanbieden.

● ...en bij problemen?

Bij problemen omtrent de garantie-uitvoering kunt u zich in verbinding stellen met *Philips Nederland, Afdeling Consumentenbelangen, Antwoordnummer 500, 5600 VB Eindhoven* (postzegel niet nodig), of ☎ 040-781178.

Informatie over garantie en service in BELGIË en LUXEMBURG

In België en Luxemburg gelden uitsluitend de garantiebepalingen zoals die in het via uw handelaar apart verstrekte garantiebewijs staan aangegeven.

● Voor België

Indien u na de aankoop van een of ander Philips apparaat problemen heeft met bijv. de waarborg, de werking, of het gebruik ervan, en indien de verdeler die u deze apparaten verkocht heeft moeilijkheden ondervindt om deze problemen op te lossen, stelt u zich dan telefonisch of schriftelijk in verbinding met onze dienst "Klanten Contact", de *Brouckèreplein 2, 1000 - Brussel*, ☎ 02/211.91.11.

Renseignements sur la garantie et le service après-vente en BELGIQUE et LUXEMBOURG

Pour les conditions de garantie en Belgique et Luxembourg veuillez vous référer à la carte de garantie que le revendeur doit vous remettre au moment de l'achat.

● Pour la Belgique

Si après l'achat de l'un ou l'autre appareil Philips vous avez des problèmes concernant par exemple la garantie, le fonctionnement ou l'utilisation de ces appareils et que le distributeur qui vous a vendu ces appareils éprouve des difficultés pour les résoudre, prenez contact, soit par téléphone, soit par écrit avec notre service "Contact Clientèle", *Place de Brouckère 2, 1000 - Bruxelles*, ☎ 02/211.91.11.

Informations sur la garantie et le service après-vente en FRANCE

Cet appareil a été fabriqué avec le souci de vous donner entière satisfaction. Philips fournira gratuitement au vendeur les pièces détachées nécessaires à sa réparation pendant les périodes suivantes, chacune prenant effet à compter de la date de vente:

- 6 mois pour les magnétophones à cassette portatifs, les récepteurs radio portatifs, les radiocassettes, les radio-réveils et les électrophones (y compris les chaînes stéréophoniques compactes équipées exclusivement de la fonction disque),
 - 12 mois pour les récepteurs radio destinés à être installés à poste fixe dans un véhicule automobile,
 - 12 mois pour les appareils entrant dans la composition d'une chaîne électro-acoustique, y compris les chaînes compactes stationnaires équipées d'au moins deux sources sonores,
- sauf si la détérioration résulte d'une cause étrangère à l'appareil ou du non respect des prescriptions d'utilisation.

Vous bénéficierez en tout état de cause des dispositions des art. 1641 et suivants du Code Civil relatifs à la garantie légale. Pour tout conseil ou intervention, adressez-vous à votre vendeur. Pour tout renseignement complémentaire vous pouvez vous adresser à la succursale Philips la plus proche.

Nouveau siège social: *PHILIPS Electronique Domestique Société en nom collectif - RCS NANTERRE B 333 760 833 64, Rue Carnot - B.P. 306 - 92 156 SURESNES CEDEX*
☎ (1) 42 04 25 60

Passaport valable pour la SUISSE

Les appareils Philips ont été fabriqués au moyen de matériaux de toute première qualité et avec beaucoup de soins. Cet appareil vous donnera encore plus de satisfaction si l'utilisation et l'entretien sont suivis selon le mode d'emploi. Malgré tous les soins apportés, l'apparition de défauts n'est pas exclue. Dans ce cas, nous vous serions reconnaissants de bien vouloir vous adresser directement chez votre vendeur muni du passaport de l'appareil (sur le verso de ce mode d'emploi) ainsi que de la facture s'y reportant.

Gerätepaß für die SCHWEIZ

Philips-Geräte sind aus einwandfreiem Material und mit großer Sorgfalt hergestellt worden. Dieses Gerät wird Ihnen gute Dienste leisten, sofern es sachgemäß bedient und unterhalten wird. Trotz aller Sorgfalt ist das Auftreten von Fehlern nicht ganz auszuschließen. Im Falle eines Defektes wenden Sie sich bitte unter Vorlage des Einkaufsbeleges und des Gerätepasses (auf der Rückseite dieser Bedienungsanleitung) an das Fachgeschäft, in welchem Sie das Gerät erworben haben.

Passaporto degli apparecchi per la SVIZZERA

Gli apparecchi Philips sono prodotti con materiali di prima qualità e assemblati con la massima cura. Essi Vi offriranno un ottimo servizio, in cambio di un accurato uso e manutenzione. Malgrado tutti i nostri sforzi, non è escluso che possano avvenire dei guasti. In caso di difetto Vi preghiamo di rivolgerVi al Vostro fornitore specializzato, portando con Voi il passaporto (sul lato posteriore di questo libro) assieme ai documenti d'acquisto.

Informazioni sulla garanzia e l'assistenza valide per l'ITALIA

Questo apparecchio è stato realizzato con materiali di prima qualità e costruito con la massima cura. La Philips comunque fornisce all'acquirente una Garanzia di buon funzionamento secondo le condizioni stabilite dall'ANIE.

Tale Garanzia decorre dalla data di acquisto ed ha la durata di **6 mesi**. Per aver diritto alla Garanzia è necessario che questo pieghevole riporti i dati di Modello e Matricola dell'apparecchio, la data di acquisto ed il timbro del rivenditore; inoltre per tutti gli apparecchi per i quali è prevista la "ricevuta fiscale" (o altro documento di consegna) il documento stesso dovrà essere conservato con questo pieghevole a certificazione della data d'acquisto.

In caso di necessità il prodotto dovrà essere fatto pervenire al Centro di Assistenza più vicino il cui recapito è pubblicato sugli elenchi telefonici della zona di residenza alla voce Philips.

Per questo apparecchio Philips offre un Abbonamento all'Assistenza Tecnica. Per informazioni rivolgersi ai Centri di Assistenza o al servizio Consumatori Philips.

Philips S.p.A., Viale del Fulvio Testi 327 - 20162 Milano ☎ 1678-20026

Philips IBÉRICA, S.A.E.

Garantiza este aparato durante 6 meses, a partir de la fecha de adquisición, de la forma siguiente:

1. Cubriendo cualquier defecto de fabricación o vicio de origen, así como la totalidad de sus componentes, incluyendo la mano de obra necesaria para el reemplazo de las piezas defectuosas, por nuestros talleres autorizados.
2. Esta garantía no cubrirá la avería, si es consecuencia de incorrecta instalación del aparato, manifiesto mal trato o uso inadecuado del mismo.
La calificación de las averías corresponderá únicamente a los servicios técnicos de los talleres autorizados Philips.
3. Las reparaciones que pudieran producirse durante el periodo de vigencia de la presente garantía se efectuarán, bien en el domicilio del usuario, bien en los talleres autorizados Philips, a libre elección y criterio de ésta última.
4. Transcurrido un mes desde la fecha de adquisición del aparato, todos los gastos de desplazamiento del personal técnico para proceder al examen y/o reparación del aparato correrán por cuenta del usuario de acuerdo con las tarifas establecidas para este concepto.
5. En todas las reparaciones se deberá acompañar al aparato factura de compra y la presente garantía debidamente cumplimentada, con la indicación exacta de la fecha de venta del aparato.
6. En todo caso, el titular de la garantía tiene los derechos mínimos reconocidos por la Ley.

Information on service and guarantee valid for UNITED KINGDOM

Philips sell this product subject to the understanding that if any defect in manufacture or material shall appear in it within 12 months from the date of consumer sale, the dealer from whom the product was purchased will arrange for such defect to be rectified without charge, provided:

1. Reasonable evidence is supplied that the product was purchased within 12 months prior to the date of claim.
2. The defect is not due to use of the product for other than domestic purposes, or on an incorrect voltage, or contrary to the Company's operating instructions, or to accidental damage (whether in transit or otherwise), misuse, neglect or inexpert repair.

Products sent for service should be adequately packed as no liability can be accepted for damage or loss in transit, and name and address must be enclosed.

Facts about free service

When service is required, apply to the dealer from whom the product was purchased. Should any difficulty be experienced in obtaining Service, e.g. in the event of the dealer having ceased to trade, you are advised to contact Philips Service.

These statements do not affect the statutory rights of a consumer.

If you have any questions which your dealer cannot answer, please write to *Philips Consumer, P.O. Box 298, 420 London Road, Croydon CR9 3QR*, or ☎ (01) 689-2166 *Consumer Advice*. Please retain the card on the back of this booklet. Produce if service is required.

Information on guarantee and service valid for IRELAND

This apparatus is made of high quality material and great care has been taken in its manufacture.

Philips, therefore, give you a guarantee on parts against failures arising from faulty workmanship or material for 12 months after date of purchase. This guarantee is valid on the condition that the certificate on the back of this booklet is completed and signed immediately on delivery of the apparatus. In case of failure ask your dealer for further information.

If you have any questions which your dealer cannot answer, you may apply to *Philips Electrical (Ireland) Ltd., Service Department, Newstead, Clonskeagh, Dublin 14* - ☎ 693355.

Information on service valid for AUSTRALIA

(Audio other than Car Radio)

The benefits given to the purchaser by this warranty are in addition to all other rights and remedies, which, under the Trade Practices Act or other Commonwealth or State law, the purchaser or owner has in respect of the product.

The Philips product carries the following warranties:

Hi-Fi: 12 months.

Clock radios, portable radios, cassette recorders and radio recorders: 90 days.

Any defect in materials or workmanship occurring within the specified period from the date of delivery, will be rectified free of charge by the retailer from whom this product was purchased.

Conditions of this warranty

1. All claims for warranty service must be made to the retailer from whom this product was purchased. All transport charges incurred in connection with warranty service or replacement will be paid by the purchaser.
2. These warranties do not cover batteries and extend only to defects in materials or workmanship occurring under normal use of the product where operated in accordance with our instructions.

Philips Consumer Products Division, 1092 Centre Road, Clayton 3168, Victoria, Australia.

Guarantee and service information for NEW ZEALAND

Thank-you for purchasing this quality Philips product. The document you are now reading is your guarantee card.

Guarantee. Philips New Zealand Ltd guarantees this product against defective components and faulty workmanship for a period of **12 months** from the date you bought it. If the product breaks down during the guarantee period, Philips shall - subject to the following conditions - repair or replace the product **at no charge to you**. This includes costs for labour, parts, and cartage.

Conditions

1. The product must have been purchased in New Zealand, and the guarantee card at the back of this booklet completed at time of purchase (this is your proof of the date of purchase).
2. The guarantee applies only to faults caused by defective components, or faulty workmanship on the part of the manufacturer.

3. The guarantee does not cover failures caused by misuse, neglect, normal wear and tear, accidental breakage, use on the incorrect voltage, use contrary to operating instructions, or unauthorised modification to the product or repair by an unauthorised technician.

4. Reasonable evidence (in the form of a sales docket or completed guarantee card) must be supplied to indicate that the product was purchased no more than 12 months prior to the date of your claim.

5. In the event of a failure, Philips shall be under no liability for any injury, or any loss or damage caused to property or products other than the product under guarantee.

This guarantee does not prejudice your rights under common law and statute, and is in addition to the normal responsibilities of the retailer and Philips.

How to claim. Should your Philips product fail within the guarantee period, please return it to the retailer from whom it was purchased. In most cases the retailer will be able to satisfactorily repair or replace the product.

However, should the retailer not be able to conclude the matter satisfactorily, or if you have other difficulties claiming under this guarantee, please contact: *The Guarantee Controller, Philips New Zealand Ltd, P.O. Box 2097, Wellington*, ☎ (04) 735-735

Gerätepaß für die Bundesrepublik (Ost)SCHLAND und WEST-BERLIN

Philips-Geräte sind Markenartikel, die mit größter Präzision nach modernsten Fertigungsmethoden und mit einem Höchstmaß an Sorgfalt hergestellt werden. Das Gerät wird Ihnen gute Dienste leisten, vorausgesetzt daß Sie es sachgemäß bedienen und unterhalten.

Trotz aller Sorgfalt ist das Auftreten von Fehlern nicht auszuschließen. Ihr Partner für die Behebung derartiger Fehler ist Ihr Fachhändler, bei dem das Gerät erworben wurde. Falls ein Reklamationsfall eintritt, wenden Sie sich bitte unter Vorlage des Einkaufsbelegs und des Gerätepasses (auf der Rückseite dieser Bedienungsanleitung) an Ihren Fachhändler.

Garantie in ÖSTERREICH

Die Österreichische Philips Industrie Gesellschaft m.b.H. unterstützt die gesetzlichen Gewährleistungsverpflichtungen Ihres Händlers durch folgende Garantiezusage:

1. Dieses Gerät (siehe Typenschild) wird innerhalb von 6 Monaten ab Verkaufsdatum bei Auftreten eines Funktionsmangels (Fabrikations- oder Materialfehlers) in einer unserer Service-Filialen kostenlos, d.h. ohne Berechnung von Material und Arbeitszeit, repariert.
2. Die Garantiezusage betrifft nur Neugeräte, die über die Österreichische Philips Industrie Gesellschaft m.b.H. und ihre Vertragspartner in Österreich verkauft wurden. Sie gilt für folgende Arten: Autoradios, Cassetten-Recorder, Compact Disc Player, HiFi-Bausteine, HiFi-Kombinationen, MusiClocks, Plattenspieler, Radio-Recorder und das mitgelieferte Originalzubehör dieser Geräte.
3. Zur Inanspruchnahme einer Garantiereparatur gemäß der vorliegenden Zusage sind der Garantieschein (auf der Rückseite dieser Bedienungsanleitung) und die Originalrechnung mit Kaufdatum vorzulegen.
4. Anstelle einer kostenlosen Garantiereparatur behalten wir uns vor, das defekte Gerät gegebenenfalls gegen ein Neues auszutauschen.
5. Schäden, die durch äußere Einflüsse, unsachgemäße Behandlung oder unsachgemäßen Fremdeingriff entstanden sind, sowie Gehäusefehler oder Glasbruch sind von dieser Garantiezusage ausgeschlossen.

Philips Zentrale Kundeninformation:

1101 Wien, Triesterstraße 64, ☎ 0222/60101/DW 1620 oder DW 1563

6020 Innsbruck, Klostersgasse 4, ☎ 05222/74694

9020 Klagenfurt, Villacher Straße 161, ☎ 0463/22397/DW 94

Philips Service-Organisation:

1232 Wien, Ketzergasse 120, ☎ 0222/86 62-0

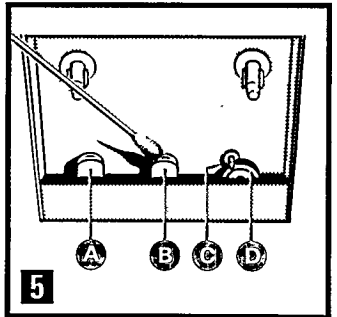
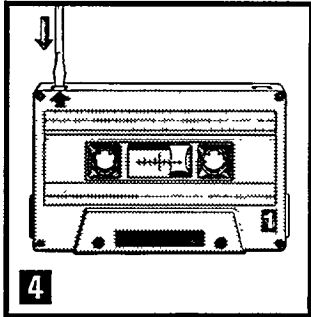
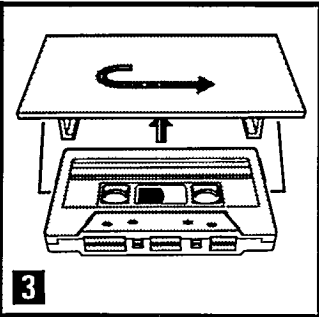
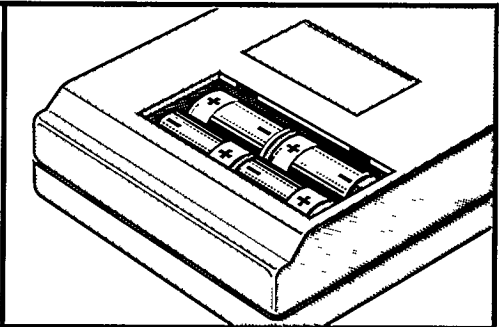
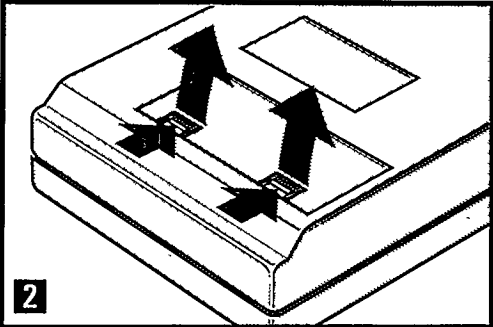
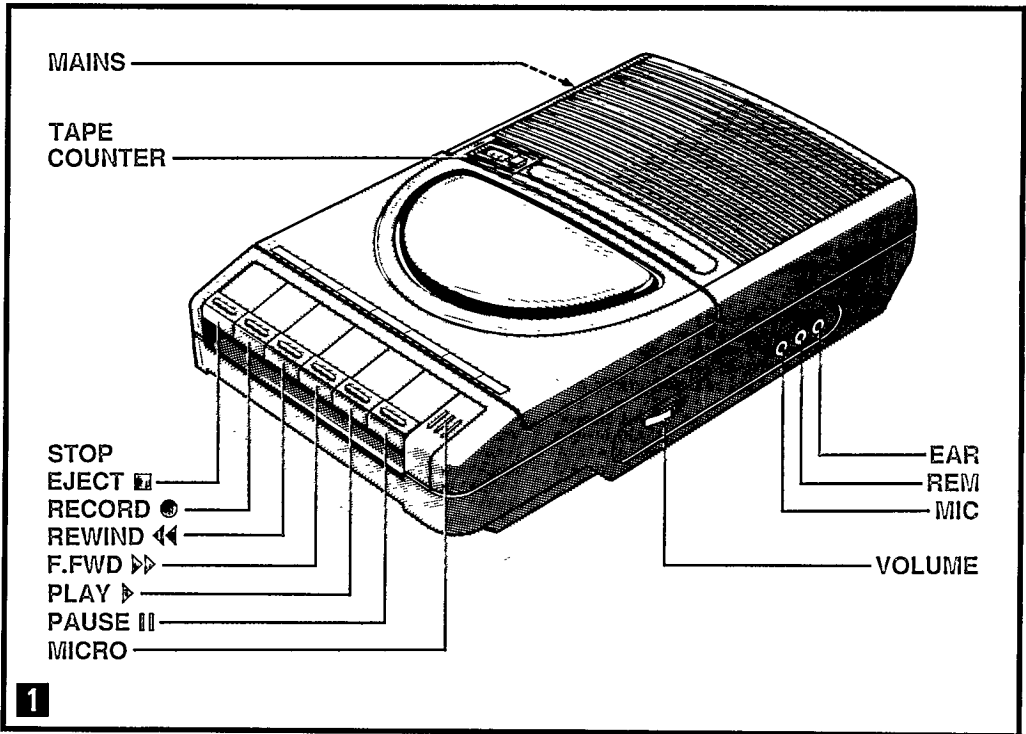
Informatie over garantie en service in NEDERLAND

● Wat wordt er gegarandeerd?

Philips Nederland garandeert dat dit apparaat kosteloos wordt hersteld indien - bij normaal particulier gebruik volgens de gebruiksaanwijzing - binnen zes maanden na aankoopdatum fabricage- en/of materiaalfouten optreden.

● Wie voert de garantie uit?

De zorg voor de uitvoering van de garantie berust bij de handelaar die u het apparaat verkocht heeft. De handelaar kan daarbij eventueel een beroep doen op een der Philips Technische Service Centra.



POWER SUPPLY

Batteries

Insert as indicated (fig. 2) four batteries, type R14, UM2 or C-cells. Remove the batteries if exhausted or if they will not be used again for a long period. The battery supply is switched off when the MAINS socket is occupied.

AC MAINS

Check if the mains voltage as shown on the type plate corresponds to your local mains supply. Connect the mains lead to the MAINS socket and the wall socket. To disconnect the set from the mains completely, withdraw the mains plug from the wall socket.

Important note for users in U.K.:

When fitting a mains plug to the mains lead proceed as follows: The wires in the mains lead are coloured in accordance with the following code: Blue=Neutral, Brown=Live.

These colours may not correspond with the colour markings identifying the terminals in your plug, so proceed as follows:

Connect the Brown wire to the terminal marked L or coloured Red. Connect the Blue wire to the terminal marked N or coloured Black. No connection is necessary to the earth terminal.

Note: This apparatus must be protected by a 3 Amp Fuse if a 13 Amp plug is used or, if any other type of plug is used, by a 5 Amp Fuse either in the plug or adapter or at the distribution board. If in doubt consult a qualified electrician.

CONNECTIONS

MIC - Ø 3.5 mm input jack for recording:

- from an external microphone
 - from a computer (saving computer data)
- The recorder-microphone MICRO is then switched off.

EAR - Ø 3.5 mm output jack for reproduction:

- via an earphone, mono headphone or speaker box
 - via an amplifier, radio or recorder
 - via a computer (for loading data)
- The recorder loudspeaker is then switched off.
The EAR output signal is determined by the position of the VOLUME control, so adjust the EAR signal as required.

REM - Ø 2.5 mm remote jack:

for the REMOTE plug of an external microphone or computer. It is then possible to start and stop recording and playback from the microphone or the computer, provided the ● RECORD or ► PLAY button is pressed (the II PAUSE button must not be used in this case).

CASSETTE RECORDER

- Recording is permissible insofar as copyright or other rights of third parties are not infringed.
For U.K.: See Copyright Act 1956 and The Performer's Protection Acts 1958 to 1972.
- When the end of the tape is reached during recording, playback and fast forward winding or rewinding, all recorder buttons will automatically be released.
- Using the TAPE COUNTER (with zero reset button), you can locate a recording rapidly.
- To protect a recording e.g. on side 1 of the cassette, break out the tab (fig. 4). Now, recording on side 1 is no longer possible.
- **Fast winding and rewinding:** Press ►► F.FWD for fast forward wind or ◄◄ REWIND. To stop fast winding, press ■ STOP.

RECORDING

- Press ■ EJECT to open the cassette holder.
- Insert the cassette (fig. 3). For recording, use a NORMAL cassette (IEC type I) on which the tabs on the back (fig. 4) **are not broken out**.
- Now start recording by pressing ● RECORD; in doing so, ► PLAY is pressed too. Monitoring during recording is not possible.
- For brief interruptions, press II PAUSE. To restart recording, press this button once more.
- To stop recording, press ■ STOP. The set is then switched off.

PLAYBACK

- Press ■ EJECT and insert a recorded cassette (fig. 3).
- Press ► PLAY and playback will start.
- Adjust the sound with the VOLUME control.
- To stop playback, press ■ STOP. The set is then switched off.

MAINTENANCE

- Clean the parts (A)(B)(C)(D) indicated in fig. 5 after every 50 hours of operation or, on average, once a month. For this, use a cotton bud slightly moistened with alcohol or a special head cleaning fluid.
Cleaning of the heads (A) and (B) can also be done by playing the cleaning cassette SBC 114 through once as an ordinary cassette.
- Do not expose the set, batteries or cassettes to rain, moisture, sand, or to excessive heat from e.g. heating equipment or in motor cars parked in the sun.

The type plate is on the base of the set.

This product complies with the radio interference requirements of the European Community.

Condições válidas para PORTUGAL

A Philips Portuguesa, SA, assegura ao comprador deste aparelho garantia contra qualquer defeito de material ou fabrico, pelo prazo de 6 meses, contado a partir da data de aquisição. As agulhas de fonocaptadores não têm qualquer garantia.

A Philips Portuguesa, SA, anula a garantia ao aparelho desde que se verifique ser a deficiência motivada por acidente, utilização incorrecta, causas externas, ou nos casos em que apresente vestígios de ter sido violado, ajustado ou reparado por entidade não autorizada. Também será considerada nula a garantia se este certificado apresentar rasuras ou alterações.

A Philips Portuguesa, SA, obriga-se a prestar a garantia referida somente nos seus Serviços Técnicos ou nos Concessionários de Serviço autorizados. As despesas e riscos de transporte de e para as oficinas serão sempre da responsabilidade do comprador.

Nota: Para que o aparelho seja assistido ao abrigo da garantia, é indispensável que seja apresentado este certificado, devidamente preenchido e autenticado, por vendedor autorizado, aquando da sua aquisição.

Se sobre esta garantia necessitar algum esclarecimento que o vendedor não lhe possa dar, deve dirigir-se a:

Philips Portuguesa, SA,
Outeira, Camaxide, 2795 Linda a Velha, ☎ 2180071/9
R. Eng. Ezequiel de Campos, 182, 4100 Porto, ☎ 672613

Information angående garanti og service for DANMARK

De er nu ejer af et apparat, hvis konstruktion er baseret på erfaring og lang tids forskning.

Philips garanterer for kvaliteten, og hvert led i fabrikationen er underkastet stadig kontrol. Alle henvendelser om fejl under garantien skal rettes til den forhandler, der har udleveret og underskrevet garantibeviset, hvorpå de gældende garanti bestemmelser tillige er anført. Garantien er kun gældende i Kobstlandet.

Information om garanti i SVERIGE

Garanti lämnas på denna Philipsapparat i enlighet med den garantiförbindelse som tillhandahålles av återförsäljaren. I garantiförbindelsen ges anvisningar om reklamation. Garantien gäller endast i inköpslandet.

Informaatio takuusta ja huollosta

Tämän tuotteen rakenne on pitkäaikaisen, kokemuksella tehdyn tutkimustyön tulos. Jatkuvan eri tuotantovaiheissa tehtävän laatu tarkkailun vuoksi Philips takaa tuotteen sa laadun. Tarkemmat tiedot takuehdoista saat Philips-myyjältä tai alla olevasta osoitteesta.

Oy Philips AB, Keskuhuolto, PL 11, 02631 Espoo ☎ 90-52571.

Opplysninger om garanti i NORGE

De er nå eier av et apparat som er basert på lang tids forskning og erfaring.

Philips garanterer for kvaliteten, men hvis en feil skulle oppstå bes De ta kontakt med den forhandler som har utlevert og underskrevet garantibeviset. Garantien gjelder kun i kjøpslandet hvor de gjeldende garanti bestemmelser må følges.

Hvis De trenger ytterligere opplysninger utover de forhandleren kan gi Dem, kan De henvende Dem til: *Norsk A/S Philips, Avd. Audio/Video, Sandstuveien 70, Oslo 6, ☎ 02 - 68 02 00.*

ΠΛΗΡΟΦΟΡΙΕΣ ΓΙΑ SERVICE ΚΑΙ ΕΓΓΥΗΣΗ ΣΤΗΝ ΕΛΛΑΔΑ

Η συσκευή έχει ελεγχθεί σχολαστικά, η λειτουργία της είναι άριστη και λόγω αντικαταστάσεώς της δεν περιεται σε καμμία περίπτωση νέ προκλήσει. Αν όμως, παρ' όλα αυτά, κάποιο εξάρτημα δεν λειτουργήσει, το εξάρτημα αυτό και η εργασία επισκευής παρέχονται δωρεάν από την Εταιρεία. Η προσκομιζόμενη για επισκευή συσκευή πρέπει απαραίτητα νέ συνοδεύεται από τό παρόν έντυπο υπογεγραμμένο και σφραγισμένο από τό κατάστημα όπου αγοράστηκε η συσκευή και με την ημερομηνία αγοράς.

Η εγγύηση ισχύει για 1 έτος από την ημερομηνία αγοράς. Η εγγύηση δεν ισχύει στις παρακάτω περιπτώσεις:

- α) Για ανωμαλία όχι από ελάττω της συσκευής, αλλά από φθορά ή ελάττω, που προκλήθηκε από τρίτους ή από μεταβολή της τάσεως του ηλεκτρικού ρεύματος.
- β) Για ανωμαλία λόγω ελαττωματικής εγκαταστάσεώς της συσκευής.
- γ) Όταν ο αριθμός κατασκευής της συσκευής έχει αλλοιωθεί.
- δ) Για κεφάλεις ή κτύποι και μωβήρωμα.

Η εργασία επισκευής γίνεται στα Εργαστήρια της Εταιρείας, όπου ο πελάτης πρέπει νέ μεταφέρει τή συσκευή με δική του δαπάνη.

Κανόνες αντιπροσώπος δεν έχει τό δικαίωμα αλλαγής των βρών της συσκευής. Μετά τή λήξη του χρόνου εγγυήσεώς, για κάθε πρόβλημα συντηρήσεώς, επισκευής ή συμβούλης, σας συνιστούμε νέ αποτείνεσθε στα κατά τόπους SERVICE της Εταιρείας.

Διεύθυνση Κεντρικών SERVICE PHILIPS:

25ης Μαρτίου 15, Ταύρος - ☎ 4894.911

Τομική 62, Θεσσαλονίκη - ☎ 260.621

Dealer's name, address and signature
 Nom, adresse et signature du revendeur
 Name, Anschrift und Unterschrift des Händlers
 Naam, adres en handtekening van de handelaar
 Nombre, dirección y firma del distribuidor
 Nome, indirizzo e firma del fornitore
 Nome, porrada e assinatura do vendedor
 Forhandlerens navn, adresse og underskrift
 Aterförsäljarens namn, adress och namnteckning
 Myyjän nimi, osoite ja allekirjoitus
 Ονομα / Επώνυμο και υπογραφή

Date of purchase - Date d'achat - Kaufdatum
 Kooppäätäm - Fecha de compra - Data da compra
 Data di acquisto - Købsdato - Kjøpedato
 Inköpsdato - Ostopäivä - Huseõppimise kuupäev

19

TYPE D6280/00
 220V~50Hz 4W
 PHILIPS
 MADE IN HONG KONG
 (E) (N) (S) (P) Z1
 Nr. KT 01827019292

Type no.:

Free Manuals Download Website

<http://myh66.com>

<http://usermanuals.us>

<http://www.somanuals.com>

<http://www.4manuals.cc>

<http://www.manual-lib.com>

<http://www.404manual.com>

<http://www.luxmanual.com>

<http://aubethermostatmanual.com>

Golf course search by state

<http://golfingnear.com>

Email search by domain

<http://emailbydomain.com>

Auto manuals search

<http://auto.somanuals.com>

TV manuals search

<http://tv.somanuals.com>