

Home

Zasady bezpieczeństwa
i wykrywanie usterek

Uwagi dotyczące
instrukcji

Informacja
o produkcie

Instalacja monitora

Wyswietlanie
na ekranie

Obsługa klienta
i gwarancja

Glosariusz

Sciaganie i
drukowanie



LCD Monitor
150S8

Register your product and get support at
www.philips.com/welcome



The advertisement features a silver Philips LCD monitor on a stand, positioned on the right side. The monitor's bezel has '150S' at the top left and 'PHILIPS' at the bottom center. The background is white with abstract brown lines. The text 'LCD Monitor 150S8' is prominently displayed in the center-left. Below it, there is a call to action to register the product and get support at a specific website. An orange arrow button is located at the bottom left of the advertisement area.

Zasady bezpieczeństwa i obsługi

Najczęściej zadawane pytania (FAQs)

Rozwiązywanie problemów

Informacje o przepisach

Informacje dodatkowe

Zasady bezpieczeństwa i rozwiązywanie problemów

Zasady bezpieczeństwa i obsługi



OSTRZEŻENIE: Użycie elementów sterowania, regulacji lub innych procedur niż te, które opisano w niniejszej dokumentacji, może spowodować porażenie prądem i/lub zagrożenia mechaniczne.

Przeczytaj instrukcje i postępuj zgodnie z nimi podczas podłączania i użytkowania twojego monitora komputerowego:

Działanie:

- Monitor należy trzymać z dala od miejsc bezpośredniego oddziaływania światła słonecznego oraz pieców lub innych źródeł ciepła.
- Należy usuwać jakiegokolwiek obiekty, które mogą zablokować szczeliny wentylacyjne lub uniemożliwić prawidłowe chłodzenie elementów elektronicznych monitora.
- Nie wolno zakrywać szczelin wentylacyjnych obudowy.
- Podczas ustawiania monitora należy upewnić się, że zapewniony jest łatwy dostęp do wtyki i gniazda zasilania.
- Jeśli monitor został wyłączony poprzez odłączenie kabla zasilającego lub przewodu prądu stałego, w celu uzyskania normalnego działania, należy poczekać 6 sekund przed ponownym podłączeniem kabla zasilającego lub przewodu prądu stałego.
- Przez cały czas eksploatacji monitora, należy używać zatwierdzonych przewodów zasilających, dostarczonych przez firmę Philips. Brak przewodu zasilającego należy zgłosić do lokalnego punktu serwisowego. (Sprawdź informacje w części Centrum informacji opieki nad klientem)
- Nie wolno narażać monitora LCD podczas działania na silne wibracje lub wstrząsy.
- Nie wolno uderzać lub dopuszczać do upadku monitora podczas działania lub przenoszenia.

Konserwacja:

- Aby uchronić monitor przed możliwym uszkodzeniem, nie wolno zbyt mocno naciskać panela LCD. Podczas przenoszenia monitora, należy przy podnoszeniu trzymać za ramkę obudowy; nie należy podnosić monitora umieszczając ręce lub palce na panelu LCD.
- Jeśli monitor nie będzie używany w dłuższym okresie czasu, należy go odłączyć od zasilania.
- Należy odłączyć monitor od zasilania przy czyszczeniu lekko zwilżoną szmatką. Do wycierania ekranu, przy wyłączonym zasilaniu, można użyć suchej szmatki. Natomiast, nigdy nie należy używać do czyszczenia monitora rozpuszczalników organicznych, takich jak alkohol lub opartych na amoniaku płynów.
- Aby uniknąć ryzyka porażenia lub trwałego uszkodzenia zestawu, nie wolno narażać monitora na działanie kurzu, deszczu, wody, lub nadmiernej wilgoci.

- Po zamoczeniu monitora, należy go jak najszybciej wytrzeć suchą szmatką.
- Jeśli do wnętrza monitora przedostanie się obca substancja lub woda, należy natychmiast wyłączyć zasilanie i odłączyć przewód zasilający. Następnie, należy usunąć obcą substancję lub wodę i wysłać monitor do punktu naprawczego.
- Nie należy przechowywać lub używać monitora LCD w miejscach narażonych na działanie wysokich temperatur, bezpośredniego światła słonecznego lub bardzo niskich temperatur.
- Aby zapewnić najlepsze funkcjonowanie monitora i jego długą żywotność, należy go używać w miejscach, w których temperatura i wilgotność mieści się w podanym zakresie.
 - Temperatura: 5 - 35°C 41 - 95°F
 - Wilgotność: 20 - 80% RH
- **WAŻNE:** W systemie operacyjnym należy bezwzględnie uaktywnić wygaszacz ekranu.

Wyświetlanie przez dłuższy czas nieruchomego obrazu o dużym kontraście może spowodować pojawienie się na ekranie tzw. obrazu szcążkowego. Problem ten wynika z

niedoskonałości produkowanych obecnie matryc LCD. Po wyłączeniu zasilania obraz szcążkowy zazwyczaj samoczynnie znika z ekranu. Uszkodzeń powstałych w wyniku nieprzestrzegania niniejszego zalecenia nie można naprawić. Nie są one także objęte gwarancją.

Obsługa:

- Pokrywę obudowy może otwierać wyłącznie wykwalifikowany personel serwisu.
- Jeśli wymagane są jakiegokolwiek dokumenty dotyczące reperatury lub integracji, należy się skontaktować z lokalnym punktem serwisowym. (sprawdź informacje w rozdziale "Centrum informacji klienta")
- Informacje dotyczące transportu, znajdują się w części "Specyfikacje fizyczne".
- Nie wolno pozostawiać monitora w samochodzie/bagażniku nagrzewanym bezpośrednimi promieniami słońca.



Jeśli monitor nie działa normalnie, lub gdy nie ma pewności, którą procedurę zastosować podczas wykonywania instrukcji działania, należy skontaktować się z technikiem serwisu.

[POWRÓT DO POCZĄTKU STRONY](#)

Zasady bezpieczeństwa i rozwiązywanie problemów
Pytania ogólne

Regulacje ekranu

Kompatybilność z innymi urządzeniami peryferyjnymi

Technologia panelu LCD

Ergonomia, ekologia i standardy bezpieczeństwa

Rozwiązywanie problemów

Informacje o przepisach

Informacje dodatkowe

FAQs (Najczęściej zadawane pytania)

Pytania ogólne

P: Co powinienem zrobić, gdy w trakcie instalowania monitora ekran podaje komunikat: "Nie mogę wyświetlić tego trybu wideo?" ("Cannot display this video mode")?

O: Zalecanym trybem wideo dla monitora Philips 15 " :1024x768@60Hz.

1. Odłącz wszystkie kable. Podłącz twój komputer do monitora, którego używałeś poprzednio i który prawidłowo wyświetlał obraz.
2. W menu Start Windows® wybierz Ustawienia --> Panel sterowania. W oknie Panelu sterowania wybierz ikonę Ekran. W panelu sterowania ekranem wybierz zakładkę "Ustawienia". Na tej zakładce, w polu zatytułowanym "Obszar pulpitu", przesuwaj suwak na 1024x768 pikseli (15").
3. Otwórz "Zaawansowane właściwości" i ustaw częstotliwość odświeżania na 60 Hz, następnie kliknij OK.
4. Zrestartuj komputer i powtórz czynności wymienione w drugim i trzecim punkcie, aby sprawdzić czy twój komputer jest nastawiony na tryb 1024x768@60Hz (15").
5. Zamknij system i wyłącz komputer, odłącz stary monitor i przyłącz ponownie monitor Philips LCD.
6. Włącz monitor, a następnie włącz twój komputer.

P: Jakie znaczenie ma termin "refresh rate" (częstotliwość odświeżania) w przypadku monitora LCD?

O: Dla monitorów LCD częstotliwość odświeżania ma znacznie mniejsze znaczenie. Monitory LCD wyświetlają stabilny i niemigoczący obraz przy częstotliwości odświeżania 60 Hz. Nie ma widocznych różnic pomiędzy 85 Hz a 60 Hz.

P: Do czego służą pliki .inf oraz .icm znajdujące się na dysku CD-ROM? W jaki sposób zainstalować sterowniki (.inf oraz .icm)?

O: Pliki te to sterowniki monitora. Należy je zainstalować zgodnie z instrukcjami z podręcznika użytkownika. Przy pierwszej instalacji monitora, może pojawić się pytanie o sterowniki monitora (pliki .inf oraz .icm) lub o dysk ze sterownikami. Zgodnie z instrukcjami, należy włożyć do napędu dysk CD-ROM, znajdujący się w

opakowaniu. Sterowniki monitora (pliki .inf oraz .icm), zostaną zainstalowane automatycznie.

P: W jaki sposób można wyregulować rozdzielczość?

O: Sterownik karty video /graficzny i monitor razem decydują o dostępnych rozdzielczościach. Wymaganą rozdzielczość można wybrać w opcji Control Panel (Panel sterowania) systemu operacyjnego Windows® poprzez "Display properties (Właściwości ekranu)".

P: Co się stanie jeśli zostaną pomyłone ustawienia przy wykonywaniu regulacji monitora?

O: Wystarczy nacisnąć przycisk OK, następnie należy wybrać 'Reset (Wyzeruj)', w celu przywołania oryginalnych ustawień fabrycznych.

P: Jakie działania ma funkcja AUTO?

O: Przycisk *regulacyjny*AUTO przywraca optymalne położenie obrazu na ekranie, ustawienia fazy i zegara (częstotliwości), drogą przyciśnięcia pojedynczego przycisku , bez konieczności nawigowania przez kolejne pozycje Menu ekranowego i klawiszy sterujących.

Uwaga: Funkcja ustawień automatycznych jest dostępna jedynie w wybranych modelach.

P: Mój monitor nie otrzymuje zasilania (Dioda LED nie świeci się). Co powinienem zrobić?

O: Upewnij się, że pomiędzy monitorem a gniazdem zasilania prądu zmiennego podłączony jest przewód zasilający prądu zmiennego i kliknij przycisk klawiatury/ myszy w celu wybudzenia komputera PC.

P: Czy monitor LCD zaakceptuje sygnał z przeplotem z modeli komputerów PC?

O: Nie. Jeśli wykorzystywany jest sygnał z przeplotem, ekran wyświetla w tym samym czasie zarówno nieparzyste jak i parzyste linie skanowania poziomego, co powoduje zniekształcenie obrazu.

P: Co oznacza termin "częstotliwość odświeżania" (Refresh Rate) w przypadku monitora LCD?

O: Odmienne niż w technologii uzyskiwania obrazu przy pomocy kineskopu, gdzie prędkość przesuwania wiązki elektronów od góry do dołu ekranu determinuje migotanie obrazu, wyświetlacze z aktywną matrycą wykorzystują element aktywny (TFT) do sterowania każdym pojedynczym pikselem; dlatego też częstotliwość odświeżania nie ma rzeczywistego znaczenia w technologii LCD.

P: Czy ekran LCD jest odporny na zarysowania?

O: Na powierzchnię wyświetlacza LCD nałożona jest powłoka ochronna o pewnym stopniu twardości (porównywalnym do twardości ołówka 2H). Ogólnie zaleca się jednak nie narażać powierzchni panelu na nadmierne wstrząsy ani zarysowania.

P: Jak powinienem czyścić powierzchnię wyświetlacza LCD?

O: Do normalnego czyszczenia można używać czystej i miękkiej ściereczki. Do usuwania silnych zabrudzeń można zastosować alkohol izopropylowy. Nie wolno używać innych rozpuszczalników, takich jak alkohol etylowy, etanol, aceton, heksen itp.

P: Czy można zmienić ustawienie kolorów monitora?

O: Tak, ustawienie kolorów monitora można zmienić elementami sterowania OSD, zgodnie z podanymi niżej procedurami,

1. Naciśnij "OK", aby wyświetlić menu OSD (On Screen Display [menu ekranowe])
2. Naciśnij "Strzałkę w dół", aby wybrać opcję "color (kolor)", a następnie naciśnij "OK", aby przejść do ustawienia kolorów, gdzie dostępnych jest pięć wymienionych poniżej ustawień.

- a. 6500K; ustawienie to zmienia zabarwienie kolorów panela, poprzez zastosowanie bieli z odcieniem koloru czerwonego.
- b. 9300K; ustawienie to zmienia zabarwienie kolorów panela, poprzez zastosowanie bieli z odcieniem koloru niebieskiego.
- c. Original (Oryginalne); ustawienie to powoduje załadowanie domyślnych wartości ustawień kolorów. (Uwaga: Panele

wyprodukowane przez różnych producentów mogą charakteryzować się zróżnicowaną temperaturą barwową*)
d. sRGB; jest to standardowe ustawienie zapewniające prawidłową wymianę kolorów pomiędzy różnymi urządzeniami (np. aparatami cyfrowymi, monitorami, drukarkami, skanerami, itd.)
e. User Define (Zdefiniowane przez użytkownika); użytkownik może wybrać własne ustawienie kolorów poprzez regulację kolorów czerwonego, zielonego, niebieskiego.

*Pomiar koloru światła wypromieniowanego przez podgrzewany obiekt. Pomiar ten jest wyrażony w jednostkach skali absolutnej, (stopnie Kelvina). Niższe temperatury Kelvina takie jak 2004K odpowiadają kolorowi czerwonemu; wyższe temperatury takie jak 9300K odpowiadają kolorowi niebieskiemu. Temperatura neutralna, odpowiadająca kolorowi białemu to 6504K.

P: Czy można zamontować monitor LCD Philips na ścianie?

O: Tak, monitory LCD Philips Brilliance posiadają tę opcjonalną cechę. Cztery otwory montażowe standardu VESA w pokrywie tylnej, umożliwiają użytkownikowi zamontowanie monitora Philips na większości zgodnych ze standardem VESA wysięgników lub akcesoriów. W celu uzyskania dalszych informacji należy skontaktować się z przedstawicielem sprzedaży firmy Philips.

[POWRÓT DO POCZĄTKU STRONY](#)

Regulacje ekranu

P: Jaka jest funkcja programu FPadjust znajdującego się na dysku instalacyjnym i płycie CD-ROM?

O: Program FPadjust generuje obrazy wzorcowe, które są pomocne w dokonywaniu regulacji ustawień monitora takich jak kontrast, jasność, położenie w poziomie, położenie w pionie, faza i zegar (częstotliwość), dla uzyskania optymalnego działania.

P: W jaki sposób uzyskać najlepsze parametry pracy monitora podczas jego instalacji?

O:

1. Dla uzyskania najlepszych parametrów pracy monitora, należy sprawdzić, czy ustawienia wyświetlania wynoszą 1024x768@60Hz dla monitora 15". Uwaga: Bieżące ustawienia wyświetlania można sprawdzić poprzez pojedyncze

- naciśnięcie przycisku OK OSD. Bieżący tryb wyświetlania jest pokazywany w opcji informacje o produkcji głównego menu OSD.
2. Aby zainstalować program FPadjust (Flat Panel Adjust - regulacja panelu płaskiego), który zamieszczony jest na dysku instalacyjnym CD-ROM, otwórz ten CD-ROM z poziomu Eksploratora Windows, po czym kliknij dwukrotnie ikonę FP_setup4.3.exe. To spowoduje automatyczne zainstalowanie programu FP Adjust oraz umieszczenie ikony skrótu na twoim pulpicie.
 3. Uruchom program FPadjust klikając dwukrotnie na ikonie skrótu umieszczonej na pulpicie. Wykonaj krok po kroku podawane instrukcje, w celu zoptymalizowania jakości obrazu i dostosowania parametrów pracy sterownika grafiki.

P: Jak wypada porównanie wyświetlaczy LCD z monitorami kineskopowymi (CRT) w kategoriach promieniowania?

O: Ponieważ w monitorach LCD nie jest stosowana wyrzutnia elektronowa, nie generują one takiej samej ilości promieniowania z powierzchni ekranu.

[POWRÓT DO POCZĄTKU STRONY](#)

Kompatybilność z innymi urządzeniami peryferyjnymi

P: Czy mogę podłączyć mój monitor LCD do dowolnego komputera PC, stacji roboczej lub komputera pracującego w systemie Mac?

O: Tak, wszystkie monitory LCD firmy Philips są w pełni kompatybilne ze standardem PC, Mac i stacji roboczej. W celu podłączenia monitora do systemu typu Mac konieczne jest zastosowanie adaptera kablowego. Dalsze informacje będzie można uzyskać po skontaktowaniu się z przedstawicielem sprzedaży Philips.

P: Czy monitory LCD Philips obsługują Plug-and-Play?

O: Tak, monitory są zgodne z funkcją Plug-and-Play systemów Windows® 95, 98, 2000, XP oraz Vista.

P: Co to jest USB? (Universal Serial Bus - Uniwersalna magistrala szeregową)

O: Pomyśl o USB jako o inteligentnej wtyczce dla peryferyjnych urządzeń PC. USB automatycznie określa zasoby (takie jak oprogramowanie sterownika i pasmo magistrali) wymagane przez urządzenia peryferyjne. USB udostępnia zasoby bez interwencji użytkownika. Zastosowanie USB niesie za sobą trzy główne korzyści. USB eliminuje "zaniepokojenie obudową" - strach przed zdejmowaniem obudowy komputera w celu zainstalowania kart rozszerzających urządzeń peryferyjnych PC, które często wymagają dokonywania skomplikowanego ustawiania przerw (IRQ). USB rozwiązuje problem braku portów. Bez USB komputer PC posiada standardowo jeden port drukarki, dwa urządzenia portów Com (szeregowych - zazwyczaj mysz i modem), jedno urządzenie pracujące z Ulepszonym portem równoległym (np. skaner lub kamera wideo) oraz joystick. Na rynku pojawia się z dnia na dzień coraz więcej urządzeń peryferyjnych dla komputerów multimedialnych.

Dzięki USB na komputerze może być uruchomionych jednocześnie do 127 urządzeń. USB pozwala na "podłączanie na gorąco". Nie ma potrzeby wyłączenia komputera, podłączania urządzenia, restartu i uruchamiania setup'u w celu zainstalowania urządzeń peryferyjnych. Nie ma potrzeby wykonywania procedury odwrotnej w przypadku ich deinstalowania. I na koniec - USB przekształca dzisiejsze "Plug-and-Pray" (Włącz i módl się) w prawdziwe Plug-and-Play! (Włącz i używaj).

Dalsze informacje dotyczące USB, znajdują się w słowniku.

P: Co to jest koncentrator USB?

O: Koncentrator USB zapewnia dodatkowe złącza do Uniwersalnej magistrali szeregowej. Port wstępujący łączy koncentrator z jednostką nadrzędną - zazwyczaj komputerem PC. Wielokrotne porty zstępujące w koncentratorze umożliwiają podłączenie do innego koncentratora lub urządzenia takiego jak klawiatura USB, kamera lub drukarka.

[POWRÓT DO POCZĄTKU STRONY](#)

Technologia panelu LCD

P: Co to jest wyświetlacz ciekłokrystaliczny?

O: Wyświetlacz ciekłokrystaliczny (LCD) jest urządzeniem optycznym używanym powszechnie do wyświetlania znaków ASCII i obrazów w przyrządach elektronicznych takich jak zegarki, kalkulatory, kieszonkowe konsole do gier itp. LCD jest technologią stosowaną do wytwarzania wyświetlaczy do notebooków i innych

małych komputerów. Podobnie jak w technologii diod elektroluminescencyjnych i gazowo-plazmowych, LCD sprawia, że wyświetlacze mogą być znacznie cieńsze aniżeli w technologii kineskopowej (CRT). Wyświetlacze LCD zużywają znacznie mniej energii niż wyświetlacze elektroluminescencyjne lub gazowo-plazmowe, ponieważ pracują one raczej na zasadzie blokowania strumienia światła niż emitowania go.

P: Co odróżnia pasywną matrycę LCD od aktywnej matrycy LCD?

O: Wyświetlacz ciekłokrystaliczny wykonany jest albo w postaci matrycy elementów pasywnych, albo matrycy elementów aktywnych. W matrycy aktywnej w każdym przedziale pikselowym umieszczony jest tranzystor, który potrzebuje mniej energii elektrycznej w celu sterowania luminancją piksela. Z tego powodu prąd w wyświetlaczu z matrycą aktywną może być włączany i wyłączany z większą częstotliwością, poprawiając w ten sposób częstotliwość odświeżania ekranu (np. wskaźnik myszy porusza się na ekranie w sposób bardziej płynny). Matryca pasywna wyświetlacza LCD posiada siatkę przewodników z pikselami umiejscowionymi w każdym przedziale siatki.

P: Jakie są zalety monitora LCD TFT w porównaniu z monitorem kineskopowym (CRT)?

O: W monitorach kineskopowych światło generowane jest przez zderzenie się spolaryzowanych elektronów wystrzeliwanych przez działko elektronowe na szybie z warstwą fluorescencyjną. Stąd też monitory kineskopowe zasadniczo pracują z analogowym sygnałem RGB. Monitor LCD TFT jest urządzeniem wyświetlającym obraz wejściowy przez oddziaływanie na panel ciekłokrystaliczny. Matryca TFT ma zasadniczo inną budowę niż kineskop: każdy panel ma strukturę aktywnej matrycy i niezależne elementy aktywne. Wyświetlacz ciekłokrystaliczny TFT zbudowany jest z dwóch paneli szklanych; przestrzeń pomiędzy nimi wypełniona jest ciekłym kryształem. Gdy każda z komórek jest połączona z elektrodą i poddawana działaniu napięcia, struktura cząsteczkowa ciekłego kryształu zmienia się i steruje ilością światła wchodzącego, tworząc w ten sposób obrazy. Wyświetlacz LCD TFT ma szereg zalet w porównaniu z kineskopem, ponieważ może on być bardzo cienki i nie występuje w nim efekt migotania, z uwagi na to, że nie jest w nim stosowane wybieranie liniowe.

P: Dlaczego częstotliwość 60 Hz odświeżania pionowego jest optymalna dla monitorów LCD?

O: Odmienne niż w przypadku monitorów kineskopowych panel LCD TFT ma stałą rozdzielczość. Na przykład monitor XGA posiada 1024x3 (R, G, B) x768 pikseli i wyższa rozdzielczość nie może być osiągnięta bez dodatkowego przetwarzania

programowego. Panel jest zaprojektowany z optymalizacją wyświetlania dla częstotliwości zegara 65 MHz, jednego ze standardów dla wyświetlaczy XGA. Ponieważ częstotliwość pionowa/pozioma dla takiego zegara wynosi 60Hz/48kHz, częstotliwością optymalną dla tego monitora jest 60 Hz.

P: Który z rodzajów technologii szerokiego kąta widzenia jest dostępny? W jaki sposób ona działa?

O: Panel TFT LCD jest elementem, który steruje światłem dochodzącym z podświetlacza poprzez podwójne ugięcie na płynnym kryształach. Wykorzystując tę właściwość, że rzutowane światło ugina się w kierunku głównej osi elementu ciekłego, steruje on kierunkiem padającego światła i wyświetla je. Ponieważ współczynnik ugięcia światła padającego na ciekły kryształ zmienia się z kątem padania światła, kąt widzenia dla wyświetlacza TFT LCD jest znacznie węższy niż w przypadku kineskopu. Zazwyczaj kąt widzenia określa się dla miejsca, w którym stosunek kontrastu wynosi 10. W chwili obecnej trwają prace nad różnymi sposobami poszerzenia kąta widzenia; jednym ze sposobów jest zastosowanie błony o szerokim kącie widzenia, rozszerzającej go poprzez zmianę współczynnika ugięcia światła. Dla poszerzenia kąta widzenia stosowana jest również technologia IPS (In Plane Switching) lub MVA (Multi Vertical Aligned).

P: Dlaczego w monitorze LCD nie występuje migotanie?

O: Ujmując rzecz technicznie, monitory LCD migoczą - ale przyczyna tego zjawiska jest inna niż w monitorach kineskopowych - i nie ma ona wpływu na łatwość oglądania. Migotanie w monitorach LCD odnosi się do, zazwyczaj niewykrywalnych, zmian luminancji powodowanych przez różnicę pomiędzy napięciem dodatnim i ujemnym. Z drugiej strony, mogące podrażniać wzrok ludzki migotanie w kineskopach powstaje, gdy staje się widoczna czynność włączenia/wyłączenia obiektu fluorescencyjnego. Ponieważ szybkość reakcji ciekłego kryształu w panelu LCD jest znacznie mniejsza, ta kłopotliwa forma migotania w panelach LCD nie występuje.

P: Dlaczego monitor LCD generuje niskie zakłócenia elektromagnetyczne?

O: Inaczej niż w monitorach kineskopowych, monitor LCD nie ma takich podstawowych części, które generują interferencje, a szczególnie pola magnetyczne. Ponadto z uwagi na to, że wyświetlacz LCD zużywa relatywnie mniej energii, jego zasilacz jest bardzo niskoszumowy.

[POWRÓT DO POCZĄTKU STRONY](#)

Ergonomia, ekologia i normy bezpieczeństwa

P: Co to jest znak CE?

O: Oznaczeniem CE (Conformité Européenne) winny być opatrzone odpowiadające przepisom produkty, przeznaczone na sprzedaż na rynku europejskim. Znak "CE" oznacza, że produkt jest zgodny z odnośną Dyrektywą Europejską. Dyrektywa Europejska jest "prawem" europejskim w zakresie ochrony zdrowia, bezpieczeństwa, ochrony środowiska i konsumenta, bardzo podobnie jak U.S. National Electrical Code (Narodowy Kodeks Elektryczny USA) i UL Standards (Normy UL).

P: Czy monitor LCD jest zgodny z ogólnymi normami bezpieczeństwa?

O: Tak. Monitory LCD firmy Philips są zgodne z wytycznymi norm MPR-II i TCO 99/03 odnośnie kontroli promieniowania, fal elektromagnetycznych, obniżonego poboru energii, bezpieczeństwa elektrycznego w środowisku pracy oraz zdolności do recyklingu. Strona zawierająca parametry przedstawia szczegółowe dane odnośnie norm bezpieczeństwa.

Więcej informacji na ten temat przedstawiono w rozdziale [Informacje o przepisach](#) .

[POWRÓT DO POCZĄTKU STRONY](#)

Zasady bezpieczeństwa i rozwiązywanie problemów
Najczęściej zadawane pytania (FAQs)

Najczęstsze problemy


Problemy z obrazem

Informacje o przepisach

Informacje dodatkowe

Rozwiązywanie problemów

Niniejsza strona prezentuje problemy, które mogą być rozwiązane przez użytkownika. Jeśli problem nadal utrzymuje się pomimo zastosowania podanych sposobów jego rozwiązania należy kontaktować się z przedstawicielem obsługi klienta firmy Philips.

Najczęstsze problemy	
Czy masz taki problem	Sprawdź
<p>Brak obrazu (Dioda LED - zasilania - nie świeci)</p>	<ul style="list-style-type: none"> • Upewnij się, że przewód zasilający jest podłączony do ściennego gniazda sieciowego, a jego drugi koniec do monitora. • Wyłącznik zasilania na przedniej ścianie monitora powinien najpierw znaleźć się w pozycji OFF (wyłączony), po czym należy ponownie przełączyć go w pozycję ON (włączony).
<p>Brak obrazu (Dioda LED świeci bursztynowym lub żółtym kolorem)</p>	<ul style="list-style-type: none"> • Upewnij się, że komputer jest włączony. • Sprawdź, czy przewód sygnałowy jest właściwie podłączony do twojego komputera. • Sprawdź, czy styki we wtyku kabla sygnałowego monitora nie są pogięte. • Mogła uaktywnić się funkcja oszczędzania energii.
<p>Komunikat na ekranie</p> 	<ul style="list-style-type: none"> • Sprawdź, czy kabel monitora jest prawidłowo podłączony do twojego komputera. (Zobacz również: Podręcznik szybkiego startu). • Sprawdź, czy styki we wtyku kabla sygnałowego monitora nie są pogięte. • Upewnij się, że komputer jest włączony.

Przycisk AUTO pracuje nieprawidłowo

- Funkcja Auto jest zaprojektowana do stosowania ze standardowymi komputerami Macintosh i komputerami standardu IBM-PC pracującymi pod kontrolą Microsoft Windows.
- Może ona działać nieprawidłowo, gdy używasz niestandardowego komputera PC lub karty graficznej.

Problemy z obrazem

Położenie obrazu jest nieprawidłowe

- Naciśnij przycisk Auto.
- Wyreguluj pozycję obrazu poprzez elementy Phase/Clock (Faza/Zegar) menu More Settings (Więcej ustawień) w głównym menu OSD.

Obraz na ekranie drga

- Sprawdź, czy kabel sygnałowy jest prawidłowo przyłączony do gniazda karty graficznej lub komputera.

Pojawia się pionowe migotanie



- Naciśnij przycisk Auto.
- Eliminacja pionowych pasków z wykorzystaniem opcji More Settings (Więcej ustawień) elementu Phase/Clock (Faza/zegar) głównego menu OSD.

Pojawia się poziome migotanie



- Naciśnij przycisk Auto.
- Eliminacja pionowych pasków z wykorzystaniem opcji More Settings (Więcej ustawień) elementu Phase/Clock (Faza/zegar) głównego menu OSD.

<p>Ekran jest zbyt jasny lub zbyt ciemny</p>	<ul style="list-style-type: none"> ● Wyreguluj kontrast i jasność w menu ekranowym OSD. (Żywotność podświetlenia ekranu monitora LCD jest ograniczona. Gdy ekran monitora stanie się zbyt ciemny lub gdy zacznie migać, należy skontaktować się z przedstawicielem sprzedaży.
<p>Pojawia się powidok (obraz resztkowy)</p>	<ul style="list-style-type: none"> ● Jeżeli obraz pozostaje na ekranie przez dłuższy czas, może on zostać "odciśnięty" w ekranie i zostawia powidok. Efekt ten zazwyczaj zanika po kilku godzinach.
<p>Powidok pozostaje na ekranie po wyłączeniu zasilania.</p>	<ul style="list-style-type: none"> ● Jest to cecha charakterystyczna ciekłego kryształu i nie jest spowodowana przez jego nieprawidłowe działanie lub uszkodzenie. Powidok zanika po pewnym czasie.
<p>Na ekranie pozostają zielone, czerwone, niebieskie, czarne i białe kropki</p>	<ul style="list-style-type: none"> ● Pozostające punkty są normalną cechą charakterystyczną ciekłych kryształów stosowanych we współczesnej technologii.
<p>W celu uzyskania dalszej pomocy należy sprawdzić listę Punkty informacji klienta i skontaktować się z przedstawicielem obsługi klienta firmy Philips.</p> <p style="text-align: center;">POWRÓT DO POCZĄTKU STRONY</p>	

[TCO'03 Information](#)[Recycling Information for Customers](#)[Waste Electrical and Electronic Equipment-WEEE](#)[CE Declaration of Conformity](#)[Energy Star Declaration](#)[Federal Communications Commission \(FCC\) Notice \(U.S. Only\)](#)[FCC Declaration of Conformity](#)[Commission Federale de la Communication \(FCC Declaration\) EN 55022 Compliance \(Czech Republic Only\)](#)[MIC Notice \(South Korea Only\)](#)[Polish Center for Testing and Certification Notice](#)[North Europe \(Nordic Countries\) Information](#)[BSMI Notice \(Taiwan Only\)](#)[Ergonomie Hinweis \(nur Deutschland\)](#)[Philips End-of-Life Disposal Information for UK only](#)[China RoHS](#)[Troubleshooting](#)[Other Related Information](#)[Frequently Asked Questions \(FAQs\)](#)

Regulatory Information

Model ID: 150S8

Model No: HNS7150T

TCO'03 Information

**Congratulations!**

The display you have just purchased carries the TCO'03 Displays label. This means that your display is designed, manufactured and tested according to some of the strictest quality and environmental requirements in the world. This makes for a high performance product, designed with the user in focus that also minimizes the impact on our natural environment.

Some of the features of the TCO'03 Display requirements.

Ergonomics

- Good visual ergonomics and image quality in order to improve the working environment for the user and to reduce sight and strain problems. Important parameters are luminance, contrast, resolution, reflectance, colour rendition and image stability.

Energy

- Energy-saving mode after a certain time-beneficial both for the user and the environment
- Electrical safety

Emissions

- Electromagnetic fields
- Noise emissions

Ecology

- The product must be prepared for recycling and the manufacturer must have a certified environmental management system such as EMAS or ISO 14 000
- Restrictions on
 - chlorinated and brominated flame retardants and polymers
 - heavy metals such as cadmium, mercury and lead.

The requirements included in this label have been developed by TCO Development in co-operation with scientists, experts, users as well as manufacturers all over the world. Since the end of the 1980s TCO has been involved in influencing the development of IT equipment in a more user-friendly direction. Our labelling system started with displays in 1992 and is now requested by users and IT-manufacturers all over the world.

For more information, please visit
www.tcodevelopment.com

[RETURN TO TOP OF THE PAGE](#)

Recycling Information for Customers

Philips establishes technically and economically viable objectives to optimize the environmental performance of the organization's product, service and activities.

From the planning, design and production stages, Philips emphasizes the important of making products that can easily be recycled. At Philips, end-of-life management primarily entails participation in national take-back initiatives and recycling programs whenever possible, preferably in cooperation with competitors.

There is currently a system of recycling up and running in the European countries, such as The Netherlands, Belgium, Norway, Sweden and Denmark.

In U.S.A., Philips Consumer Electronics North America has contributed funds for the Electronic Industries Alliance (EIA) Electronics Recycling Project and state recycling initiatives for end-of-life electronics products from household sources. In addition, the Northeast Recycling Council (NERC) - a multi-state non-profit organization focused on promoting recycling market development - plans to implement a recycling program.

In Asia Pacific, Taiwan, the products can be taken back by Environment Protection Administration (EPA) to follow the IT product recycling management process, detail can be found in web site www.epa.gov.tw

For help and service, please contact [Consumers Information Center](#) or [F1rst Choice Contact Information Center](#) in each country or the following team of Environmental specialist can help.

Mr. WY Chen- Environment manager
Philips Multimedia Flat Display
E-mail: w.y.chen@philips.com
Tel: +886 (0) 3 222 6791

Mr. Maarten ten Houten - Senior Environmental Consultant
Philips Consumer Electronics
E-mail: marten.ten.houten@philips.com
Tel: +31 (0) 40 27 33402

Mr. Delmer F. Teglas
Philips Consumer Electronics North America
E-mail: butch.teglas@philips.com
Tel: +1 865 521 4322

[RETURN TO TOP OF THE PAGE](#)

Waste Electrical and Electronic Equipment-WEEE

Attention users in European Union private households



This marking on the product or on its packaging illustrates that, under European Directive 2002/96/EG governing used electrical and electronic appliances, this product may not be disposed of with normal household waste. You are responsible for disposal of this equipment through a designated waste electrical and electronic equipment collection. To determine the locations for dropping off such waste electrical and electronic, contact your local government office, the waste disposal organization that serves your household or the store at which you purchased the product.

[RETURN TO TOP OF THE PAGE](#)

CE Declaration of Conformity

Philips Consumer Electronics declare under our responsibility that the product is in conformity with the following standards

- EN60950-1:2001 (Safety requirement of Information Technology Equipment)
- EN55022:1998 (Radio Disturbance requirement of Information Technology Equipment)
- EN55024:1998 (Immunity requirement of Information Technology Equipment)
- EN61000-3-2:2000 (Limits for Harmonic Current Emission)
- EN61000-3-3:1995 (Limitation of Voltage Fluctuation and Flicker)

following provisions of directives applicable

- 73/23/EEC (Low Voltage Directive)
- 89/336/EEC (EMC Directive)
- 93/68/EEC (Amendment of EMC and Low Voltage Directive)

and is produced by a manufacturing organization on ISO9000 level.

The product also comply with the following standards

- ISO9241-3, ISO9241-7, ISO9241-8 (Ergonomic requirement for CRT Monitor)
- ISO13406-2 (Ergonomic requirement for Flat Panel Display)
- GS EK1-2000 (GS specification)
- prEN50279:1998 (Low Frequency Electric and Magnetic fields for Visual Display)
- MPR-II (MPR:1990/8/1990:10 Low Frequency Electric and Magnetic fields)
- TCO'99, TCO'03 (Requirement for Environment Labelling of Ergonomics, Energy, Ecology and Emission, TCO: Swedish Confederation of Professional Employees) for TCO versions

[RETURN TO TOP OF THE PAGE](#)

Energy Star Declaration

This monitor is equipped with a function for saving energy which supports the VESA Display Power Management Signaling (DPMS) standard. This means that the monitor must be connected to a computer which supports VESA DPMS. Time settings are adjusted from the system unit by software.

	VESA State	LED Indicator	Power Consumption
Normal operation	ON (Active)	Green	< 17 W (typ.)

Power Saving Alternative 2 One step	OFF (Sleep)	Amber	< 1 W
	Switch Off	Off	< 1 W



As an ENERGY STAR® Partner, PHILIPS has determined that this product meets the ENERGY STAR® guidelines for energy efficiency.



We recommend you switch off the monitor when it is not in use for a long time.

[RETURN TO TOP OF THE PAGE](#)

Federal Communications Commission (FCC) Notice (U.S. Only)



This equipment has been tested and found to comply with the limits for a Class B digital device, pursuant to Part 15 of the FCC Rules. These limits are designed to provide reasonable protection against harmful interference in a residential installation. This equipment generates, uses and can radiate radio frequency energy and, if not installed and used in accordance with the instructions, may cause harmful interference to radio communications. However, there is no guarantee that interference will not occur in a particular installation. If this equipment does cause harmful interference to radio or television reception, which can be determined by turning the equipment off and on, the user is encouraged to try to correct the interference by one or more of the following measures:

- Reorient or relocate the receiving antenna.
- Increase the separation between the equipment and receiver.
- Connect the equipment into an outlet on a circuit different from that to which the receiver is connected.
- Consult the dealer or an experienced radio/TV technician for help.



Changes or modifications not expressly approved by the party responsible for compliance could void the user's authority to operate the equipment.

Use only RF shielded cable that was supplied with the monitor when connecting this monitor to a computer device.

To prevent damage which may result in fire or shock hazard, do not expose this appliance to rain or excessive moisture.

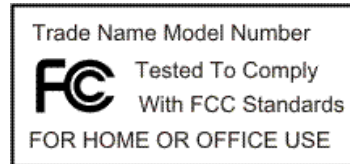
THIS CLASS B DIGITAL APPARATUS MEETS ALL REQUIREMENTS OF THE CANADIAN INTERFERENCE-CAUSING EQUIPMENT REGULATIONS.

[RETURN TO TOP OF THE PAGE](#)

FCC Declaration of Conformity

Trade Name: Philips
 Philips Consumer Electronics North America
 P.O. Box 671539
 Responsible Party: Marietta , GA 30006-0026
 1-888-PHILIPS (744-5477)

Declaration of Conformity for Products Marked with FCC Logo,
 United States Only



This device complies with Part 15 of the FCC Rules. Operation is subject to the following two conditions: (1) this device may not cause harmful interference, and (2) this device must accept any interference received, including interference that may cause undesired operation.

[RETURN TO TOP OF THE PAGE](#)

Commission Federale de la Communication (FCC Declaration)



Cet équipement a été testé et déclaré conforme aux limites des appareils numériques de class B, aux termes de l'article 15 Des règles de la FCC. Ces limites sont conçues de façon à fournir une protection raisonnable contre les interférences nuisibles dans le cadre d'une installation résidentielle. CET appareil produit, utilise et peut émettre des hyperfréquences qui, si l'appareil n'est pas installé et utilisé selon les consignes données, peuvent causer des interférences nuisibles aux communications radio. Cependant, rien ne peut garantir l'absence d'interférences dans le cadre d'une installation particulière. Si cet appareil est la cause d'interférences nuisibles pour la réception des signaux de radio ou de télévision, ce qui peut être décelé en fermant l'équipement, puis en le remettant en fonction, l'utilisateur pourrait essayer de corriger la situation en prenant les mesures suivantes:

- Réorienter ou déplacer l'antenne de réception.
- Augmenter la distance entre l'équipement et le récepteur.
- Brancher l'équipement sur un autre circuit que celui utilisé par le récepteur.
- Demander l'aide du marchand ou d'un technicien chevronné en radio/télévision.



Toutes modifications n'ayant pas reçu l'approbation des services compétents en matière de conformité est susceptible d'interdire à l'utilisateur l'usage du présent équipement.

N'utiliser que des câbles RF armés pour les connections avec des ordinateurs ou périphériques.

CET APPAREIL NUMERIQUE DE LA CLASSE B RESPECTE TOUTES LES EXIGENCES DU REGLEMENT SUR LE MATERIEL BROUILLEUR DU CANADA.

[RETURN TO TOP OF THE PAGE](#)

EN 55022 Compliance (Czech Republic Only)

This device belongs to category B devices as described in EN 55022, unless it is specifically stated that it is a Class A device on the specification label. The following applies to devices in Class A of EN 55022 (radius of protection up to 30 meters). The user of the device is obliged to take all steps necessary to remove sources of interference to telecommunication or other devices.

Pokud není na typovém štítku počítače uvedeno, že spadá do třídy A podle EN 55022, spadá automaticky do třídy B podle EN 55022. Pro zařízení zařazená do třídy A (chranné pásmo 30m) podle EN 55022 platí následující. Dojde-li k rušení telekomunikačních nebo jiných zařízení je uživatel povinen provést taková opatření, aby rušení odstranil.

[RETURN TO TOP OF THE PAGE](#)

MIC Notice (South Korea Only)

Class B Device

장치 종류	사용자 안내문
B급 기기	이 장치는 가정용으로 전자파 적합등록을 한 장치로서 주거지역에서는 물론 모든 지역에서 사용할 수 있습니다.



Please note that this device has been approved for non-business purposes and may be used in any environment, including residential areas.

[RETURN TO TOP OF THE PAGE](#)

Polish Center for Testing and Certification Notice

The equipment should draw power from a socket with an attached protection circuit (a three-prong socket). All equipment that works together (computer, monitor, printer, and so on) should have the same power supply source.

The phasing conductor of the room's electrical installation should have a reserve short-circuit protection device in the form of a fuse with a nominal value no larger than 16 amperes (A).

To completely switch off the equipment, the power supply cable must be removed from the power supply socket, which should be located near the equipment and easily accessible.

A protection mark "B" confirms that the equipment is in compliance with the protection usage requirements of standards PN-93/T-42107 and PN-89/E-06251.

Wymagania Polskiego Centrum Badań i Certyfikacji

Urządzenie powinno być zasilane z gniazda z przyłączonym obwodem ochronnym (gniazdo z kolkiem). Współpracujące ze sobą urządzenia (komputer, monitor, drukarka) powinny być zasilane z tego samego źródła.

Instalacja elektryczna pomieszczenia powinna zawierać w przewodzie fazowym rezerwową ochronę przed zwarciami, w postaci bezpiecznika o wartości znamionowej nie większej niż 16A (amperów).

W celu całkowitego wyłączenia urządzenia z sieci zasilania, należy wyjąć wtyczkę kabla zasilającego z gniazdka, które powinno znajdować się w pobliżu urządzenia i być łatwo dostępne.

Znak bezpieczeństwa "B" potwierdza zgodność urządzenia z wymaganiami bezpieczeństwa użytkownika zawartymi w PN-93/T-42107 i PN-89/E-06251.

Pozostałe instrukcje bezpieczeństwa

- Nie należy używać wtyczek adapterowych lub usuwać kolka obwodu ochronnego z wtyczki. Jeżeli konieczne jest użycie przedłużacza to należy użyć przedłużacza 3-żyłowego z prawidłowo połączonym przewodem ochronnym.
- System komputerowy należy zabezpieczyć przed nagłymi, chwilowymi wzrostami lub spadkami napięcia, używając eliminatora przepięć, urządzenia dopasowującego lub bezzakłócenowego źródła zasilania.
- Należy upewnić się, aby nic nie leżało na kablach systemu komputerowego, oraz aby kable nie były umieszczone w miejscu, gdzie można byłoby na nie nadeptywać lub potykać się o nie.
- Nie należy rozlewać napojów ani innych płynów na system komputerowy.
- Nie należy wpychać żadnych przedmiotów do otworów systemu komputerowego, gdyż może to spowodować pożar lub porażenie prądem, poprzez zwarcie elementów wewnętrznych.
- System komputerowy powinien znajdować się z dala od grzejników i źródeł ciepła. Ponadto, nie należy blokować otworów wentylacyjnych. Należy unikać kładzenia luźnych papierów pod komputer oraz umieszczania komputera w ciasnym miejscu bez możliwości cyrkulacji powietrza wokół niego.

[RETURN TO TOP OF THE PAGE](#)

North Europe (Nordic Countries) Information

Placering/Ventilation

WARNING:

FÖRSÄKRA DIG OM ATT HUVUDBRYTARE OCH UTTAG ÄR LÄTÅTKOMLIGA, NÄR DU STÄLLER DIN UTRUSTNING PÅPLATS.

Placering/Ventilation

ADVARSEL:

SØRG VED PLACERINGSFOR, AT NETLEDNINGENS STIK OG STIKKONTAKT ER NEMT TILGÆNDELIGE.

Paikka/Ilmankierto

VAROITUS:

SIJOITA LAITE SITEN, ETTÄ VERKKOJOHTO VOIDAAN TARVITTAESSA HELPOSTI IRROTTAA PISTORASIESTA.

Plassering/Ventilasjon

ADVARSEL:

NÅR DETTE UTSTYRET PLASSERES, MÅ DU PASSE PÅ AT KONTAKTENE FOR STØMTILFØRSEL ER LETTE Å NÅ.

[RETURN TO TOP OF THE PAGE](#)

BSMI Notice (Taiwan Only)

符合乙類資訊產品之標準

[RETURN TO TOP OF THE PAGE](#)

Ergonomie Hinweis (nur Deutschland)

Der von uns gelieferte Farbmonitor entspricht den in der "Verordnung über den Schutz vor Schäden durch Röntgenstrahlen" festgelegten Vorschriften.

Auf der Rückwand des Gerätes befindet sich ein Aufkleber, der auf die Unbedenklichkeit der Inbetriebnahme hinweist, da die Vorschriften über die Bauart von Störstrahlern nach Anlage III § 5 Abs. 4 der Röntgenverordnung erfüllt sind.

Damit Ihr Monitor immer den in der Zulassung geforderten Werten entspricht, ist darauf zu achten, daß

1. Reparaturen nur durch Fachpersonal durchgeführt werden.
2. nur original-Ersatzteile verwendet werden.
3. bei Ersatz der Bildröhre nur eine bauartgleiche eingebaut wird.

Aus ergonomischen Gründen wird empfohlen, die Grundfarben Blau und Rot nicht auf dunklem Untergrund zu verwenden (schlechte Lesbarkeit und erhöhte Augenbelastung bei zu geringem Zeichenkontrast wären die Folge).

Der arbeitsplatzbezogene Schalldruckpegel nach DIN 45 635 beträgt 70dB (A) oder weniger.



ACHTUNG: BEIM AUFSTELLEN DIESES GERÄTES DARAUFGAHTEN, DAß NETZSTECKER UND NETZKABELANSCHLUß LEICHT ZUGÄNGLICH SIND.

[RETURN TO TOP OF THE PAGE](#)

End-of-Life Disposal

Download from www.Somanuals.com. All Manuals Search And Download.

Your new monitor contains materials that can be recycled and reused. Specialized companies can recycle your product to increase the amount of reusable materials and to minimize the amount to be disposed of.

Please find out about the local regulations on how to dispose of your old monitor from your local Philips dealer.

(For customers in Canada and U.S.A.)

This product may contain lead and/or mercury. Dispose of in accordance to local-state and federal regulations. For additional information on recycling contact www.eia.org (Consumer Education Initiative)

[RETURN TO TOP OF THE PAGE](#)

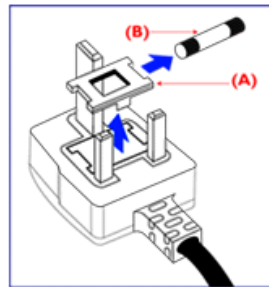
Information for UK only

WARNING - THIS APPLIANCE MUST BE GROUNDING.

Important:

This apparatus is supplied with an approved moulded 13A plug. To change a fuse in this type of plug proceed as follows:

1. Remove fuse cover and fuse.
2. Fit new fuse which should be a BS 1362 5A,A.S.T.A. or BSI approved type.
3. Refit the fuse cover.



If the fitted plug is not suitable for your socket outlets, it should be cut off and an appropriate 3-pin plug fitted in its place.

If the mains plug contains a fuse, this should have a value of 5A. If a plug without a fuse is used, the fuse at the distribution board should not be greater than 5A.

Note: The severed plug must be destroyed to avoid a possible shock hazard should it be inserted into a 13A socket elsewhere.

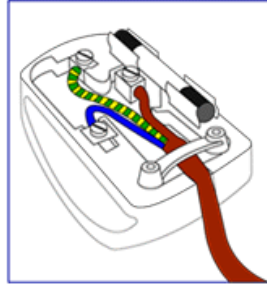
How to connect a plug


The wires in the mains lead are coloured in accordance with the following code:

BLUE - "NEUTRAL" ("N")

BROWN - "LIVE" ("L")

GREEN & YELLOW - "GROUND" ("G")



1. The GREEN AND YELLOW wire must be connected to the terminal in the plug which is marked with the letter "G" or by the Ground symbol  or coloured GREEN or GREEN AND YELLOW.

2. The BLUE wire must be connected to the terminal which is marked with the letter "N" or coloured BLACK.

3. The BROWN wire must be connected to the terminal which marked with the letter "L" or coloured RED.

Before replacing the plug cover, make certain that the cord grip is clamped over the sheath of the lead - not simply over the three wires.

[RETURN TO TOP OF THE PAGE](#)

China RoHS

The People's Republic of China released a regulation called "Management Methods for Controlling Pollution by Electronic Information Products" or commonly referred to as China RoHS. All products including CRT and LCD monitor which are produced and sold for China market have to meet China RoHS request.

中国大陆RoHS

根据中国大陆《电子信息产品污染控制管理办法》（也称为中国大陆RoHS），以下部分列出了本产品中可能包含的有毒有害物质或元素的名称和含量

本表适用之产品

显示器（液晶及CRT）

有毒有害物质或元素

部件名称	有毒有害物质或元素					
	铅 (Pb)	汞 (Hg)	镉 (Cd)	六价铬 (Cr6+)	多溴联苯 (PBB)	多溴二苯醚 (PBDE)
外壳	○	○	○	○	○	○
CRT显示屏	×	○	○	○	○	○
液晶显示屏/灯管	×	×	○	○	○	○
电路板组件*	×	○	○	○	○	○
电源适配器	×	○	○	○	○	○
电源线/连接线	×	○	○	○	○	○

*：电路板组件包括印刷电路板及其构成的零部件，如电阻、电容、集成电路、连接器等
○：表示该有毒有害物质在该部件所有均质材料中的含量均在《电子信息产品中有毒有害物质的限量要求标准》规定的限量要求以下
×：表示该有毒有害物质至少在该部件的某一均质材料中的含量超出《电子信息产品中有毒有害物质的限量要求标准》规定的限量要求；但是上表中打“×”的部件，符合欧盟RoHS法规要求（属于豁免的部分）

[RETURN TO TOP OF THE PAGE](#)

Zasady bezpieczeństwa i rozwiązywanie problemów
Najczęściej zadawane pytania (FAQs)
Rozwiązywanie problemów

Informacje o przepisach

Informacje dla użytkowników w USA

Informacje dla użytkowników spoza USA

Informacje dodatkowe

Informacje dla użytkowników w USA

Urządzenia przystosowane do zasilania napięciem 115 V:

Należy zastosować zestaw przewodowy ujęty w wykazie UL, składający się z trójżyłowego przewodu o średnicy minimum 18 AWG (amerykański znormalizowany zestaw średnic drutu), typu SVT lub SJT, o maksymalnej długości 15 stóp (ok. 5 m) oraz wtyczki przyłączeniowej z uziomem z równoległymi nożami (bolcami), o wartościach znamionowych 15 A, 125 V.

Urządzenia przystosowane do zasilania napięciem 230 V:

Należy zastosować zestaw przewodowy ujęty w wykazie UL, składający się z trójżyłowego przewodu o średnicy minimum 18 AWG, typu SVT lub SJT, o maksymalnej długości 15 stóp (ok. 5 m) oraz wtyczki przyłączeniowej z uziomem z podwójnymi nożami (bolcami), o wartościach znamionowych 15 A, 250 V.

Informacje dla użytkowników spoza USA

Urządzenia przystosowane do zasilania napięciem 230 V:

Należy zastosować zestaw przewodowy o średnicy minimum 18 AWG oraz wtyczkę przyłączeniową z uziomem 15 A, 250 V. Zestaw przewodowy powinien posiadać odpowiedni certyfikat bezpieczeństwa kraju, w którym urządzenie będzie zainstalowane i/lub być oznaczony znakiem HAR.

POWRÓT DO POCZĄTKU STRONY

O Podreczniku

Konwencje zapisu

O tym Podreczniku

O Podreczniku

Niniejszy elektroniczny przewodnik przeznaczony jest dla użytkowników monitora Philips LCD. Zawiera on opis parametrów monitora LCD, metody przygotowania do pracy, sposób obsługi i inne niezbędne informacje. Jego treść jest identyczna z informacjami podanymi w wersji drukowanej podręcznika.

W skład podręcznika wchodzi następujące rozdziały:

- [Zasady bezpieczeństwa i rozwiązywanie problemów](#), przedstawiający porady i sposoby rozwiązywania podstawowych problemów oraz inne niezbędne informacje w tym zakresie.
- rozdział O Elektronicznym podręczniku użytkownika, gdzie znajduje się przegląd zamieszczonych informacji wraz z opisem przyjętej konwencji ikon oraz innych dokumentacji źródłowych.
- [Informacja o produkcie](#), zawierający przegląd funkcji monitora oraz jego parametry techniczne.
- [Instalowanie monitora](#), opisujący proces wstępnego ustawiania i przedstawiający sposoby użytkowania monitora.
- [Menu ekranowe](#), dostarczający informacji o ustawianiu parametrów monitora.
- [Posprzedażna obsługa klienta i serwis gwarancyjny](#), zawierający wykaz Centrów Informacji Konsumentckiej firmy Philips na całym świecie wraz z numerami telefonów biur pomocy (help desk) oraz zestaw informacji o serwisie gwarancyjnym produktu.
- [Słowniczek](#), definiujący określenia techniczne.
- [Opcja zapisu na dysk \(Download\) i wydruku](#), przenoszący cały niniejszy podręcznik na twardy dysk komputera, aby łatwo było z niego korzystać.

[POWRÓT DO POCZĄTKU STRONY](#)

Konwencje zapisu

Konwencje zapisu zastosowane w niniejszym dokumencie wykorzystują następujące elementy:

Uwaga, Ostrożnie, Ostrzeżenie

W niniejszym przewodniku pewne bloki tekstu mogą być wyróżnione poprzez zastosowanie pogrubienia lub pochylenia czcionki, mogą też towarzyszyć im ikony. Bloki takie zawierają uwagi,

wezwania do zachowania ostrożności lub ostrzeżenia. Są one stosowane w następujący sposób:



UWAGA: Ta ikona wskazuje ważną informację i radę, która pomoże ci lepiej wykorzystać możliwości sprzętu.



OSTROŻNIE: Ta ikona wskazuje informacje, jak uniknąć potencjalnego uszkodzenia sprzętu lub utraty danych.



OSTRZEŻENIE: Ta ikona wskazuje możliwość powstania zagrożenia dla zdrowia lub życia oraz sygnalizuje sposób uniknięcia problemu.

Niektóre ostrzeżenia mogą mieć inną formę oraz występować bez ikon. W takich przypadkach określony sposób prezentacji ostrzeżenia jest nakazany przez odpowiednie przepisy.

[POWRÓT DO POCZĄTKU STRONY](#)

©2007 Koninklijke Philips Electronics N.V.

Wszystkie prawa zastrzeżone. Reprodukowanie, kopiowanie, użytkowanie, modyfikowanie, wynajmowanie, wypożyczanie, prezentowanie publiczne, transmitowanie i/lub nadawanie w całości lub w części jest zabronione bez pisemnej zgody firmy Philips Electronics N.V.

[Właściwości produktu](#)[Produkt bezołowiowy](#)[Parametry techniczne](#)[Rozdzielczość i tryby
predefiniowane](#)[Polityka firmy Philips wobec
defektu pikselowego](#)[Automatyczne oszczędzanie
energii](#)[Parametry fizyczne](#)[Przydział sygnałów dla styków](#)[Wygląd produktu](#)[Funkcja fizyczna](#)

Informacje o produkcie

Właściwości produktu

150S8

- **Najlepszy, łączny koszt posiadania**
 - Działanie w systemie operacyjnym Windows Vista
 - Zużycie energii poniżej średniej przemysłowej
 - TCO'03 gwarantuje najwyższe standardy bezpieczeństwa i ergonomii
 - Odpowiedzialny za środowisko partner Energy Star

- **Znakomita jakość obrazu ekranowego**
 - Rozdzielczość XGA 1024x768 zapewniająca bardziej ostry obraz
 - Szybki 8ms czas odpowiedzi po włączeniu/wyłączeniu: Doskonale wyświetlanie tekstu i grafiki
 - sRGB zapewnia dopasowanie koloru pomiędzy na wyświetlaczu i na wydrukach

- **Ogromna wygoda**
 - Wbudowany zasilacz eliminuje zewnętrzne adaptory zasilania
 - Wygodny, wbudowany uchwyt na notatki, wizytówki lub zdjęcia

[POWRÓT DO POCZĄTKU STRONY](#)

Produkt bezołowiowy



Firma Philips wyeliminowała z produkowanych wyświetlaczy takie substancje toksyczne jak ołów. Usunięcie z wyświetlaczy ołowiu wspomaga ochronę zdrowia i promuje odzyskiwanie surowców i usuwanie odpadów pochodzących ze sprzętu elektrycznego i elektronicznego w sposób zgodny ze środowiskiem naturalnym. Firma Philips spełnia surowe restrykcje Dyrektywy RoHS Wspólnoty Europejskiej dotyczące niebezpiecznych substancji w sprzęcie elektrycznym i elektronicznym. Używanie wyświetlacza marki Philips, daje pewność, że urządzenie to nie szkodzi środowisku naturalnemu.

Parametry techniczne*

Panel LCD

Typ	TFT LCD
Rozmiar ekranu	15"
Rozmiar plamki	0.297 x 0.297 mm

Typ panelu LCD	1024 x 768 pikseli pionowy pasek R.G.B. polaryzator antyodblaskowy
Efektywny obszar widoczności	304.1 x 228.1 mm
Kolory wyświetlacza	16.7 mln kolorów
Częstotliwość odświeżania	
Pionowego	56 Hz - 76 Hz
Poziomego	30 kHz - 63 kHz
WIDEO	
Częstotliwość wybierania	80 MHz
Impedancja wejściowa	
- Wideo	75 Ω
- Synchronizacja	2.2K Ω
Poziomy sygnału wejściowego	700m Vpp
Synchronizacja sygnału wejściowego	Oddzielny sygnał synchronizacji Całkowity sygnał synchronizacji Synchronizacja zielony
Biegunowość synchronizacji	Dodatnia i ujemna
CHARAKTERYSTYKA OPTYCZNA	
Kąt szczytowego kontrastu	na godzinie 6
Chromatyczność bieli	x: 0.283 y: 0.297 (przy 9300° K) x: 0.313 y: 0.329 (przy 6500° K)

* Informacje te mogą ulec zmianie.

[POWRÓT DO POCZĄTKU STRONY](#)

Rozdzielczość i tryby predefiniowane

- A. Maksymalna rozdzielczość
 - Dla 150S8
1024 x 768 przy 75 Hz (wejście analogowe)
- B. Zalecana rozdzielczość
 - Dla 150S8
1024 x 768 przy 60 Hz (wejście analogowe)

13 trybów ustawionych fabrycznie:

Częstotliwość pozioma (kHz)	Rozdzielczość	Częstotliwość pionowa (Hz)
31.469	720*400	70.087
31.469	640*480	59.940
37.861	640*480	72.809
37.500	640*480	75.000
35.156	800*600	56.250
37.879	800*600	60.317
48.077	800*600	72.188
46.875	800*600	75.000
48.363	1024*768	60.004
56.476	1024*768	70.069
60.023	1024*768	75.029
35.000	640*480	67.000
49.700	832*624	75.000

[POWRÓT DO POCZĄTKU STRONY](#)

Automatyczne oszczędzanie energii

Jeżeli posiadasz kartę grafiki zgodną ze specyfikacją VESA DPMS lub odpowiednie oprogramowanie zainstalowane na komputerze, monitor może automatycznie zmniejszyć zużycie pobieranej energii w stanie spoczynku. Po wykryciu sygnału pochodzącego z klawiatury, od myszy lub innego urządzenia, monitor automatycznie "budzi się". Zamieszczona poniżej tabela przedstawia poziom zużycia energii i sposób sygnalizacji automatycznych

funkcji oszczędzania energii.

Definicja zarządzania energią					
Tryb VESA	Wideo	H-sync	V-sync	Zużycie energii	Kolor diody LED
Aktywny	Włączony	Tak	Tak	< 17 W (typ.)	Zielony
Uśpienie	Wyłączony	Nie	Nie	< 1 W	Bursztynowy
Wyłączenie	Wyłączony	-	-	< 1 W	Wyłączony

Monitor ten jest zgodny z normą ENERGY STAR®. Jako partner programu ENERGY STAR® PHILIPS gwarantuje, że produkt spełnia wytyczne normy ENERGY STAR® w odniesieniu do sprawności energetycznej.

[POWRÓT DO POCZĄTKU STRONY](#)

Parametry fizyczne

Przechyłanie	-5° ~25°
Zasilanie elektryczne	100 - 240 V pr. przemiennego, 50/60 Hz
Zużycie energii	17 W* (typ.)
Temperatura	5° C do 40° C (robocza) -20°C do 60°C (składowanie)
Wilgotność względna	20% do 80%
Średni czas bezusterkowego działania (MTBF) - System	50 tys. godzin (CCFL 40 tys. godzin)

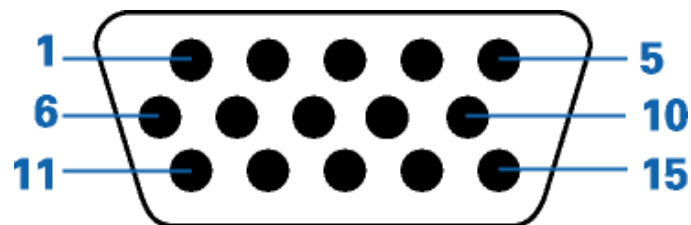
* Informacje mogą ulec zmianie.

*Rozdzielczość 1024 x 768, standardowa wielkość, kontrast 50%, jasność maks., 6500° K, całkowicie biały obraz.

[POWRÓT DO POCZĄTKU STRONY](#)

Przydział sygnałów dla styków

15-stykowe złącze typu D-sub (męskie) kabla sygnałowego:



Styk nr	Przydział sygnału	Styk nr	Przydział sygnału
1	Wejście syg. czerw. (R)	9	+5V
2	Wejście syg. ziel. (G)/SOG	10	Uziom logiczny
3	Wejście syg. nieb. (B)	11	Masa
4	Sense(Masa)	12	Linia danych szeregowych (SDA)
5	Masa - Wykrywanie przewodu	13	H. Sync / H+V. Sync
6	Uziom sygnału czerw. (R)	14	V. Sync
7	Uziom sygnału ziel. (G)	15	Linia danych zegara (SCL)
8	Uziom sygnału nieb. (B)		

[POWRÓT DO POCZĄTKU STRONY](#)

Opcje ekranu głównego

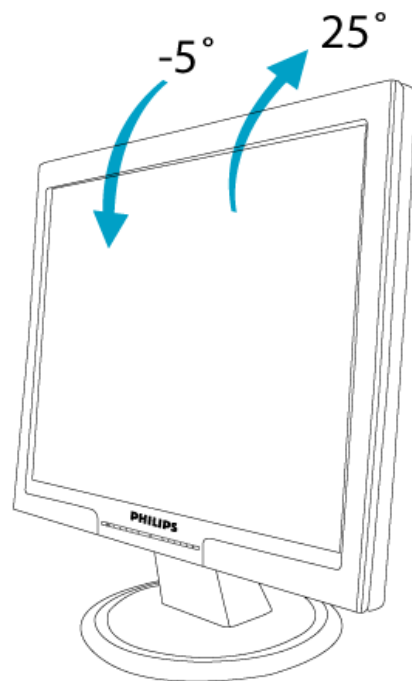
Uruchom link poniżej, aby zobaczyć różne opcje ekranu głównego monitora i jego elementów.

[Opis ekranu głównego produktu](#)

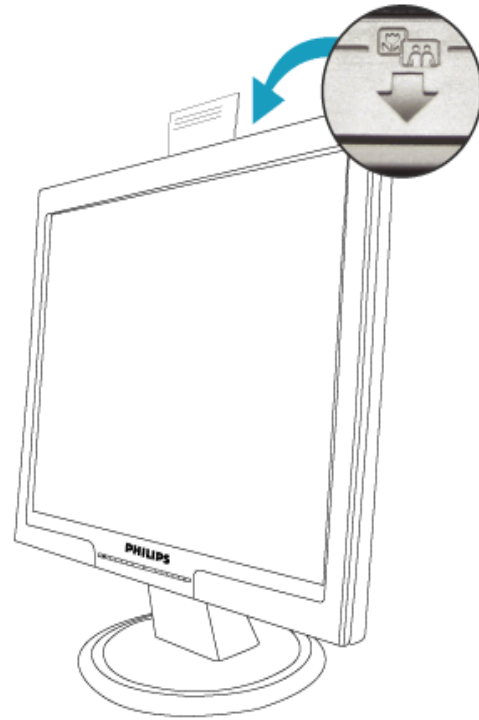
[POWRÓT DO POCZĄTKU STRONY](#)

Funkcja fizyczna

1) Nachylenie



2) FlexiHolder



POWRÓT DO POCZĄTKU STRONY

Właściwości produktu

Parametry techniczne

Rozdzielczość i tryby
predefiniowane

Automatyczne oszczędzanie
energii

Parametry fizyczne

Przydział sygnałów dla styków

Wygląd produktu

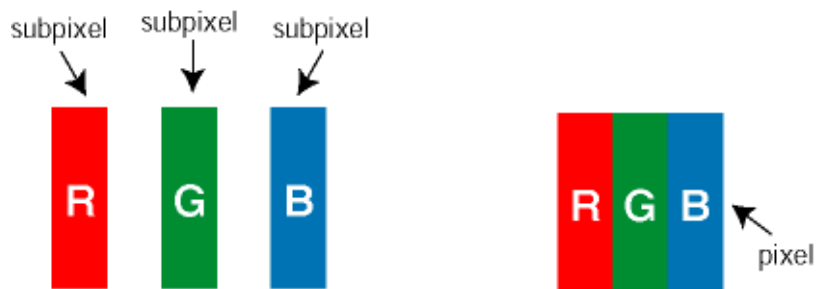
Polityka firmy Philips wobec defektu pikselowego

Polityka firmy Philips wobec defektu pikselowego płaskich monitorów panelowych

Firma Philips stara się dostarczać produkty o najwyższej jakości. Stosujemy najbardziej zaawansowane przemysłowe procesy wytwarzania i utrzymujemy surową kontrolę jakości. Mimo to defekty pikselowe lub subpikselowe paneli LCD typu TFT, stosowanych w płaskich monitorach panelowych, są niekiedy nie do uniknięcia. Żaden producent nie może zapewnić wykluczenia defektu pikselowego we wszystkich panelach. Philips natomiast gwarantuje, że każdy monitor w którym stwierdzi się niedopuszczalną ilość defektów, zostanie naprawiony lub wymieniony w ramach gwarancji. Niniejsza informacja objaśnia różne rodzaje defektu pikselowego i definiuje dopuszczalną ilość defektów dla każdego ich rodzaju. Aby panel TFT LCD został zakwalifikowany do naprawy lub wymiany w ramach gwarancji, ilość występujących w nim defektów pikselowych musi przekraczać dopuszczalne normy. Na przykład, dla monitora 15" XGA uszkodzonych może być nie więcej niż 0.0004% subpikseli. Poza tym, ponieważ niektóre rodzaje kombinacji defektów pikselowych są zdecydowanie bardziej zauważalne, Philips ustanawia dla nich jeszcze wyższe normy jakościowe. Zasada ta obowiązuje na całym świecie.

Piksele i subpiksele

Piksel lub inaczej element obrazowy, składa się z trzech subpikseli w kolorach podstawowych: czerwonym, zielonym i niebieskim. Kombinacja pikseli tworzy obraz. Gdy wszystkie subpiksele danego piksela są zaświecone, trzy kolorowe subpiksele wyglądają jak pojedynczy biały piksel. Kiedy wszystkie subpiksele są ciemne, trzy kolorowe subpiksele wyglądają jak pojedynczy czarny piksel. Inne kombinacje zaświeconych i ciemnych subpikseli wyglądają jak pojedyncze piksele o analogicznych kolorach.



Rodzaje defektu pikselowego

Defekt pikselowy i subpikselowy przejawia się na ekranie w różny sposób. Istnieją dwie kategorie defektów pikselowych, a w każdej z nich kilka rodzajów defektów subpikselowych.

Defekty jasnych plamek Defekty jasnych plamek objawiają się w taki sposób, jakby piksele lub subpiksele stale świeciły lub były 'włączony'. *Jasna plamka* jest subpikselem widocznym na ekranie, gdy monitor wyświetla ciemny wzór. Można wyróżnić następujące typy defektów jasnych plamek:



Jeden świecący czerwony, zielony lub niebieski subpiksel



Dwa sąsiednie świecące subpiksele:

- czerwony + niebieski = purpurowy
- czerwony + zielony = żółty
- zielony + niebieski = jasnoniebieski

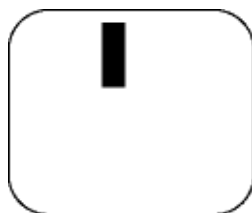


Trzy sąsiadujące zaświecone subpiksele (jeden biały piksel)

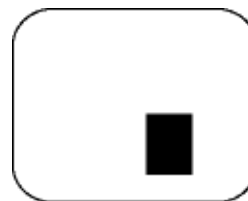


Czerwona lub niebieska *jasna plamka* jest o więcej niż 50 procent jaśniejsza od sąsiednich plamek, a zielona *jasna plamka* jest o 30 procent jaśniejsza od sąsiednich plamek.

Defekty czarnych plamek Defekty czarnych plamek objawiają się w taki sposób, jakby piksele lub subpiksele stały się ciemne lub 'wyłączone'. *Ciemna plamka* jest subpikselem widocznym na ekranie, gdy monitor wyświetla jasny wzór. Można wyróżnić następujące typy defektów czarnych plamek:



Jeden ciemny subpiksel



Dwa lub trzy sąsiadujące ciemne subpiksele

Zbliżenie defektów pikselowych

Ponieważ defekty pikselowe i subpikselowe tego samego rodzaju, leżące w pobliżu siebie, mogą być bardziej zauważalne, firma Philips określa również tolerancje dla zbliżenia defektów pikselowych.

Tolerancje defektu pikselowego

Aby panel LCD typu TFT został zakwalifikowany w okresie gwarancyjnym do naprawy lub wymiany z powodu defektów pikselowych, muszą w nim wystąpić defekty pikselowe przekraczające tolerancje podane w poniższych tabelach.

WADY PLAMKI ŚWIETLNEJ	DOPUSZCZALNY POZIOM
MODEL	150S8
1 podświetlony subpiksel	3
2 sąsiednie podświetlone subpiksele	1
3 sąsiednie podświetlone subpiksele (jeden biały)	0
Dystans pomiędzy dwoma wadami plamki świetlnej*	15mm
Wszystkie rodzaje wad plamki świetlnej razem	3

WADY PLAMKI CZARNEJ	DOPUSZCZALNY POZIOM
MODEL	150S8
1 ciemny subpiksel	5
2 sąsiadujące ciemne subpiksele	2
3 sąsiadujące ciemne subpiksele	0
Odległość pomiędzy wadami dwóch czarnych plamek*	15mm
Wszystkie rodzaje wad plamki czarnej razem	5

ŁĄCZNE WADY PLAMEK	DOPUSZCZALNY POZIOM
MODEL	150S8
Wszystkie rodzaje wad plamki świetlnej lub czarnej razem	5

Uwaga:

* Wady 1 lub 2 sąsiadujących subpikseli = wada 1 plamki

Ten monitor Philips jest zgodny z ISO13406-2

[POWRÓT DO POCZĄTKU STRONY](#)

Opis elementów czołowych

Podłączanie do komputera
PC

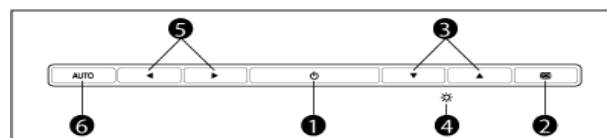
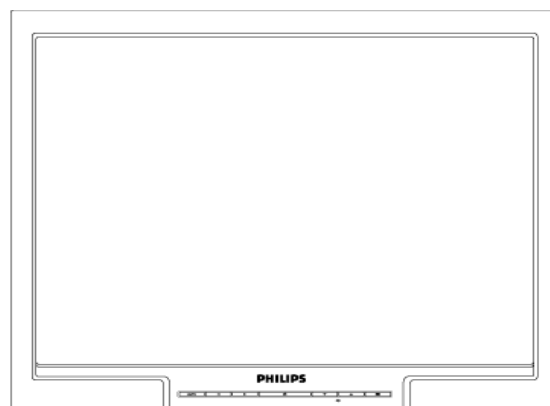
Wymontowanie podstawy






Pierwsze kroki

Optymalizacja parametrów
obrazu

Instalowanie monitora LCD

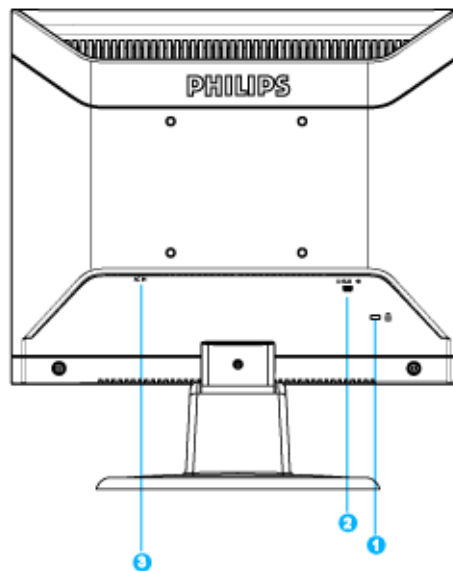
Opis elementów czołowych



- 1  Włączanie i wyłączanie zasilania
- 2  Dostęp do menu OSD
- 3  Nawigacja w menu OSD
- 4  Regulacja jasności wyświetlacza
- 5  Nawigacja w menu OSD
- 6 **AUTO** Automatyczna regulacja położenia poziomego, pionowego, fazy i ustawień zegara

[POWRÓT DO POCZĄTKU STRONY](#)

[Widok z tyłu](#)



- 1 Zabezpieczenie przed kradzieżą Kensington
- 2 Wejście VGA
- 3 Wejście zasilania

[POWRÓT DO POCZĄTKU STRONY](#)

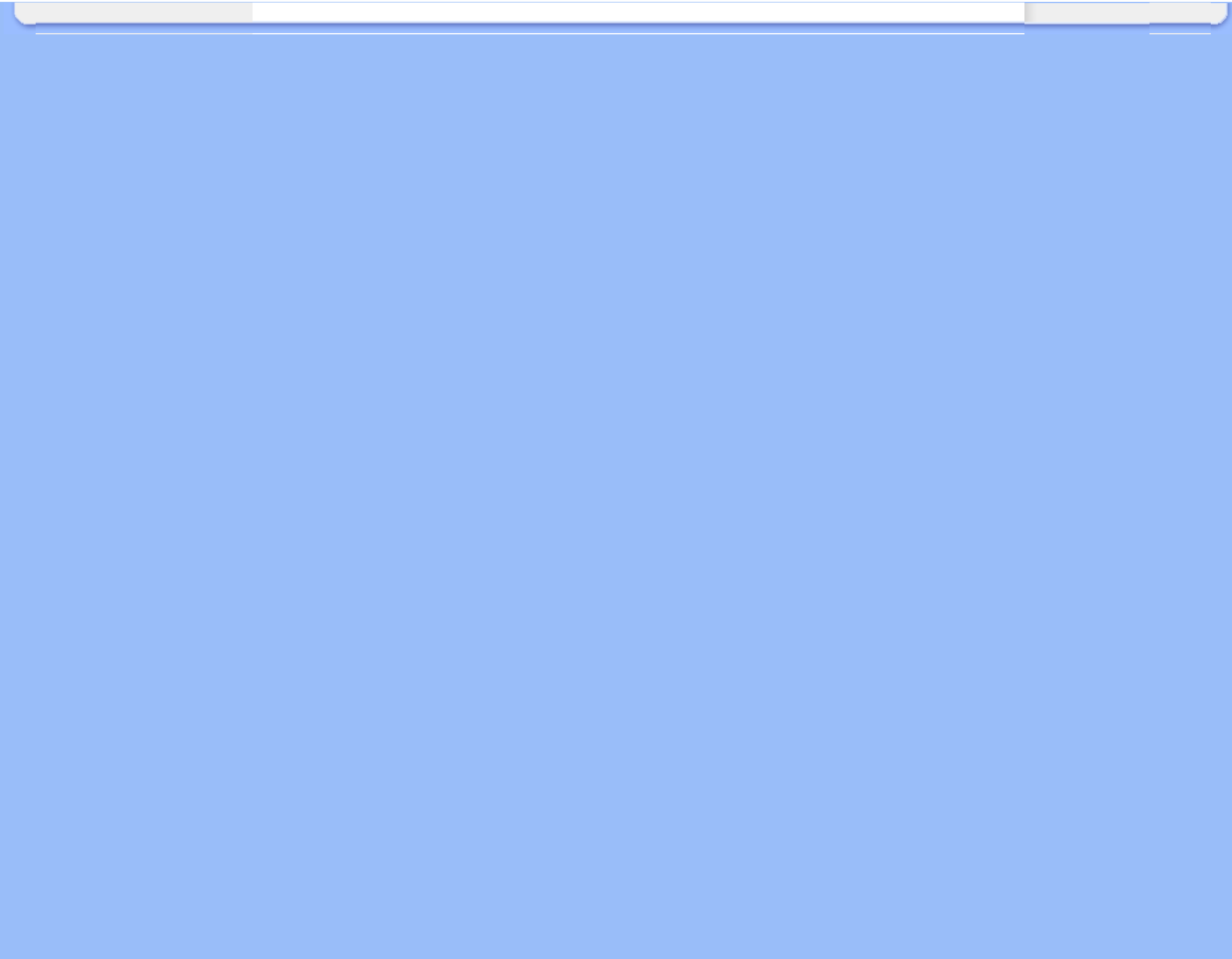
Optimalizacja parametrów obrazu

- Aby osiągnąć najlepszą jakość obrazu, sprawdź, czy parametry wyświetlania ustawione są na 1024 x 768, 60Hz (dla modelu 15").



Uwaga: Bieżące ustawienia wyświetlania można sprawdzić naciskając pojedynczo przycisk 'OK'. Bieżący tryb wyświetlania jest pokazywany w głównym elemencie sterowania OSD zwanym RESOLUTION (ROZDZIELCZOŚĆ).

[POWRÓT DO POCZĄTKU STRONY](#)



Podłączanie do komputera

Opis elementów czolowych
Zestaw akcesoriów

Podłączanie do komputera PC
Pierwsze kroki

Optymalizacja parametrów
obrazu
Wymontowanie podstawy

Zestaw akcesoriów

Rozpakuj wszystkie części.



Kabel zasilający



Kabel VGA



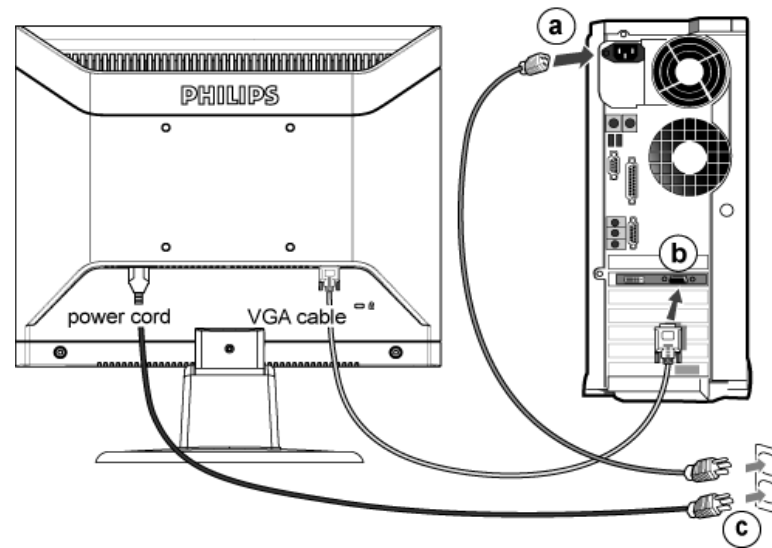
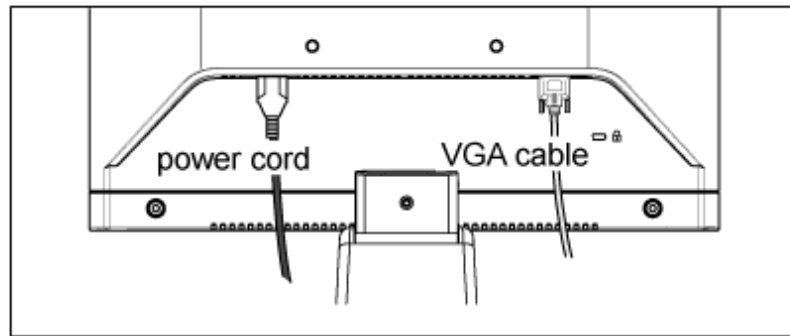
Pakiet E-DFU

[POWRÓT DO POCZĄTKU STRONY](#)

Podłączanie do komputera

1) Podłącz pewnie przewód zasilający do złącza z tyłu monitora. (Kabel VGA monitora

Philips jest już wstępnie podłączony do wykonania pierwszej instalacji.)



2) Podłącz do PC

- (a) Wyłącz komputer i wyciągnij kabel zasilania
- (b) Podłącz kable głośnikowe monitora ze złączem wizyjnym w tylnej części komputera
- (c) Włóż kabel zasilania komputera i monitora do gniazda.
- (d) Włącz komputer i monitor. Jeśli na monitorze pojawi się obraz, oznacza to, że instalacja została zakończona.

[POWRÓT DO POCZĄTKU STRONY](#)

Opis elementów czolowych

Zestaw akcesoriów

Podłączanie do komputera PC

Pierwsze kroki

Optymalizacja parametrów obrazu

Rozkładanie podstawy

Składanie podstawy

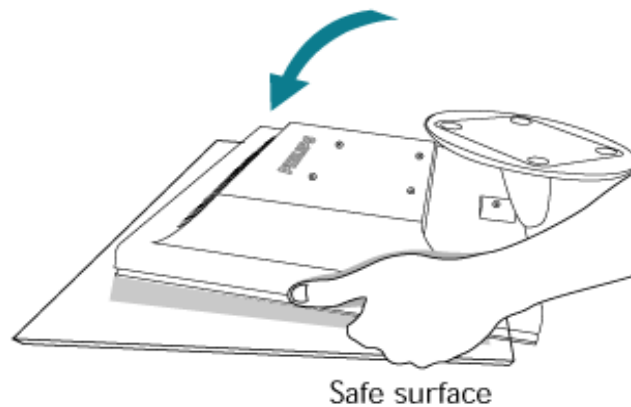
Wymontowanie podstawy

Wymontowanie podstawy

Rozkładanie i składanie podstawy

Rozkładanie podstawy

- 1) Umieść monitor ekranem w dół na stabilnej powierzchni.

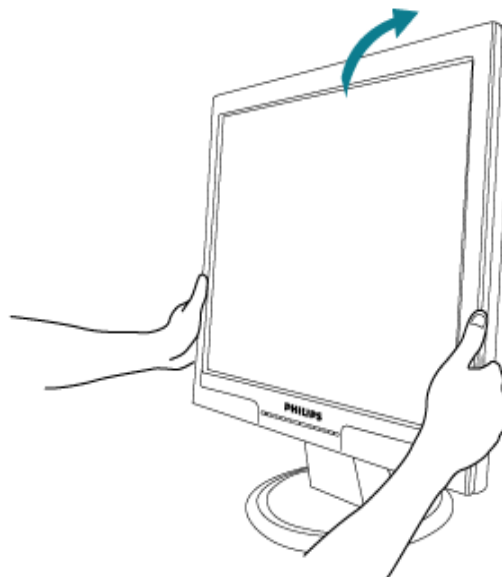


- 2) Pociągnij podstawkę do góry.



Składanie podstawy

- 1) Dociśnij w dół górną krawędź monitora.



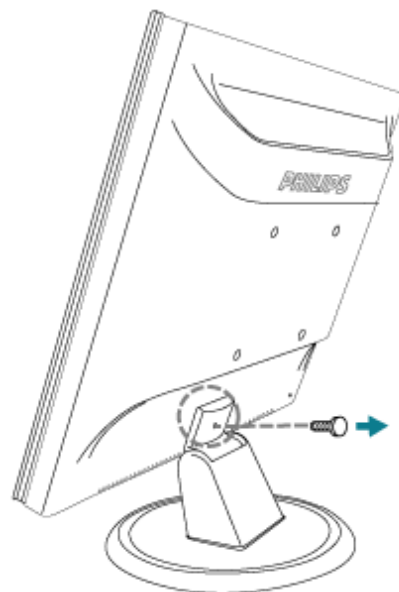
[POWRÓT DO POCZĄTKU STRONY](#)

Wymontowanie podstawy

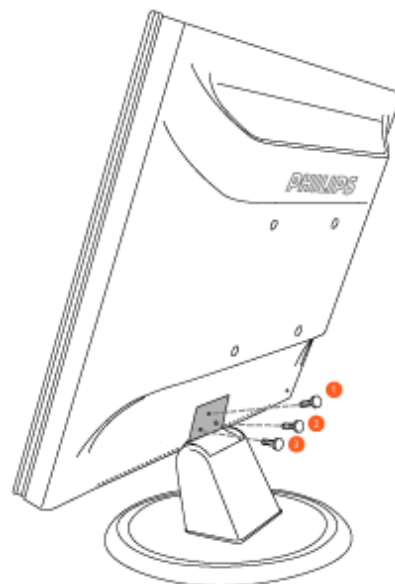
Warunek:

- dla montowania wg standardu VESA

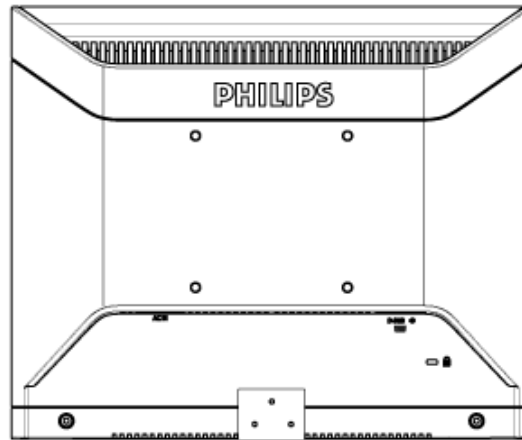
1) Odkręć wkręt i zdejmij osłonę.



2) Odkręć 3 wkręty i odłącz podstawę od monitora.



Uwaga: Monitor można umocować za pomocą uchwyty 100x100 mm zgodnego ze standardem VESA.



[POWRÓT DO POCZĄTKU STRONY](#)

Twój monitor LCD:

Opis elementów czolowych

Ustawianie i podłączanie monitora

Pierwsze kroki

Optymalizacja parametrów obrazu

Pierwsze kroki**Pierwsze kroki****Jak użyć pliku informacyjnego (.inf) w przypadku Windows® 95/98/2000/Me/XP/ Vista i wersji późniejszych**

Monitory Philips są wyposażone w funkcję VESA DDC2B obsługującą wymogi aplikacji Plug & Play dla Windows® 95/98/2000/Me/XP/Vista. Aby uaktywnić monitor Philips z okna dialogowego „Monitor” w Windows 95/98/2000/Me/XP/Vista i aplikację Plug & Play należy zainstalować niniejszy plik informacyjny (.inf). Procedura instalacyjna w oparciu o Windows® '95 OEM Wersja 2 , 98 , Me, XP,2000 lub Vista wygląda następująco,

W przypadku Windows® 95

1. Uruchom Windows® '95
2. Kliknij 'Start', wskaż 'Ustawienia' i kliknij 'Panel Sterowania'.
3. Kliknij dwukrotnie ikonę 'Ekran'.
4. Wybierz zakładkę 'Ustawienia' i kliknij 'Zaawansowane...'
5. Wybierz 'Monitor', wskaż 'Zmień...' i kliknij 'Z dysku...'
6. Kliknij 'Przeglądanie...' i wybierz odpowiedni napęd F: (Napęd CD-ROM), a następnie 'OK'.
7. Kliknij 'OK', wybierz model swojego monitora i kliknij 'OK'.
8. Kliknij 'Zamknij'.

W przypadku Windows® 98

1. Uruchom Windows® 98
2. Kliknij 'Start', wskaż 'Ustawienia' i kliknij 'Panel Sterowania'.
3. Kliknij dwukrotnie ikonę 'Ekran'.
4. Wybierz zakładkę 'Ustawienia' i kliknij 'Zaawansowane...'
5. Wybierz 'Monitor', wskaż 'Zmień...' i kliknij 'Dalej'.
6. Wybierz „Utworzyć listę wszystkich sterowników w określonej lokalizacji, aby można było wybrać odpowiedni sterownik” i kliknij 'Dalej' a następnie 'Dalej'.
7. Kliknij 'Przeglądaj...' i wybierz odpowiedni napęd F: (Napęd CD-ROM), a następnie 'OK'.
8. Kliknij 'OK', wybierz model swojego monitora i kliknij 'Dalej' a następnie 'Dalej'.
9. Kliknij 'Zakończ', a następnie 'Zamknij'.

W przypadku Windows® 2000

1. Uruchom Windows® 2000
2. Kliknij 'Start', wskaż 'Ustawienia' i kliknij 'Panel Sterowania'.
3. Kliknij dwukrotnie ikonę 'Ekran'.

4. Wybierz zakładkę 'Ustawienia' i kliknij 'Zaawansowane...!.
5. Wybierz 'Monitor'
 - Jeśli przycisk 'Właściwości' jest nieaktywny, to monitor jest właściwie skonfigurowany. Proszę przerwać instalację.
 - Jeśli przycisk 'Właściwości' jest aktywny, kliknij 'Właściwości' i postępuj zgodnie z kolejnymi punktami.
6. Kliknij 'Sterownik' i 'Aktualizuj Sterownik...!', a następnie 'Dalej'.
7. Wybierz „Utworzyć listę wszystkich sterowników w określonej lokalizacji, aby można było wybrać odpowiedni sterownik” i kliknij 'Dalej' a następnie 'Z Dysku'.
8. Kliknij 'Przeglądaj...!' i wybierz odpowiedni napęd F: (Napęd CD-ROM).
9. Kliknij 'Otwórz', a następnie 'OK'.
10. Kliknij 'OK', wybierz model swojego monitora i kliknij 'Dalej' a następnie 'Dalej'.
11. Kliknij 'Zakończ', a następnie 'Zamknij'.
Jeśli ukaże się okno "Nie odnaleziono podpisu elektronicznego" kliknij "Tak".

W przypadku Windows® Me

1. Uruchom Windows® 98
2. Kliknij 'Start', wskaż na 'Ustawienia' i kliknij 'Panel Sterowania'.
3. Kliknij dwukrotnie ikonę 'Ekran'.
4. Wybierz zakładkę 'Ustawienia' i kliknij 'Zaawansowane...!.
5. Wybierz 'Monitor' i kliknij 'Zmień...!.
6. Wybierz „Określ lokalizację sterownika (Zaawansowane)” i kliknij 'Dalej'.
7. Wybierz „Utworzyć listę wszystkich sterowników w określonej lokalizacji, aby można było wybrać odpowiedni sterownik” i kliknij 'Dalej' a następnie 'Z Dysku'.
8. Kliknij 'Przeglądaj...!' i wybierz odpowiedni napęd F: (Napęd CD-ROM), a następnie 'OK'.
9. Kliknij 'OK', wybierz model swojego monitora i kliknij 'Dalej', a następnie 'Dalej'.
10. Kliknij 'Zakończ', a następnie 'Zamknij'.

W przypadku Windows® XP

1. Uruchom system operacyjny Windows® XP.
2. Kliknij przycisk Start, a następnie Control Panel (Panel sterowania).
3. Wybierz kategorię Printers and Other Hardware (Drukarki i inne urządzenia).
4. Kliknij pozycję Display (Ekran).
5. Wybierz kartę Settings (Ustawienia), a następnie kliknij przycisk Advanced (Zaawansowane).
6. Wybierz kartę Monitor.
 - Jeśli przycisk Properties (Właściwości) jest nieaktywny, monitor jest prawidłowo skonfigurowany. Przerwij instalację.
 - Jeśli przycisk Properties (Właściwości) jest aktywny, kliknij go.
Postępuj zgodnie z poniższymi instrukcjami.
7. Kliknij kartę Driver (Sterownik), a następnie kliknij przycisk Update Driver... (Aktualizuj sterownik).
8. Wybierz przycisk opcji Install from a list or specific location [advanced] (Instaluj z listy lub określonej lokalizacji), a następnie kliknij przycisk Next (Dalej).
9. Wybierz przycisk opcji Don't Search I will choose the driver to install (Nie wyszukuj, wybiorę sterownik do zainstalowania). Następnie kliknij przycisk Next (Dalej).
10. Kliknij przycisk Have disk... (Z dysku), a następnie przycisk Browse... (Przeglądaj).

- Wybierz odpowiedni dysk F: (napęd CD-ROM).
11. Kliknij przycisk Open (Otwórz), a następnie kliknij przycisk OK.
 12. Wybierz model monitora i kliknij przycisk Next (Dalej).
- Jeśli zostanie wyświetlony komunikat •has not passed Windows® Logo testing to verify its compatibility with Windows® XP• (test Windows® Logo w celu weryfikacji kompatybilności z systemem Windows® XP nie został pomyślnie zakończony), kliknij przycisk Continue Anyway (Kontynuuj).
 13. Kliknij przycisk Finish (Zakończ), a następnie przycisk Close (Zamknij).
 14. Kliknij przycisk OK, a następnie jeszcze raz kliknij przycisk OK, aby zamknąć okno dialogowe Display_Properties (Właściwości ekranu).

System operacyjny Windows® Vista

1. Uruchom Windows® Vista
2. Kliknij przycisk Start; wybierz i kliknij 'Panel sterowania'.
3. Wybierz i kliknij 'Dźwięki i urządzenia audio'
4. Wybierz 'Menedżer urządzeń' i kliknij 'Aktualizuj sterowniki urządzenia'.
5. Wybierz 'Monitor', a następnie kliknij prawym przyciskiem 'Generic PnP Monitor'.
6. Kliknij 'Aktualizuj oprogramowanie sterownika'.
7. Wybierz 'Przeglądaj komputer w celu odszukania oprogramowania sterownika'.
8. Kliknij przycisk 'Przeglądaj' i wybierz napęd w którym został umieszczony dysk. Na przykład: (Stacja dysków CD-ROM:\\Lcd\PC\drivers\).
9. Kliknij przycisk 'Dalej'.
10. Zaczekaj kilka minut na instalację sterownika, a następnie kliknij przycisk 'Zamknij'.

Jeśli posiadasz inną wersję Windows® 95/98/2000/Me/XP/Vista lub potrzebujesz bardziej szczegółowych informacji dotyczących instalacji skorzystaj podręcznika użytkownika Windows® 95/98/2000/Me/XP/Vista.

[POWRÓT DO POCZĄTKU STRONY](#)

Opis Menu ekranowego OSD

Struktura menu ekranowego
OSD


Menu ekranowe OSD



Opis menu ekranowego OSD

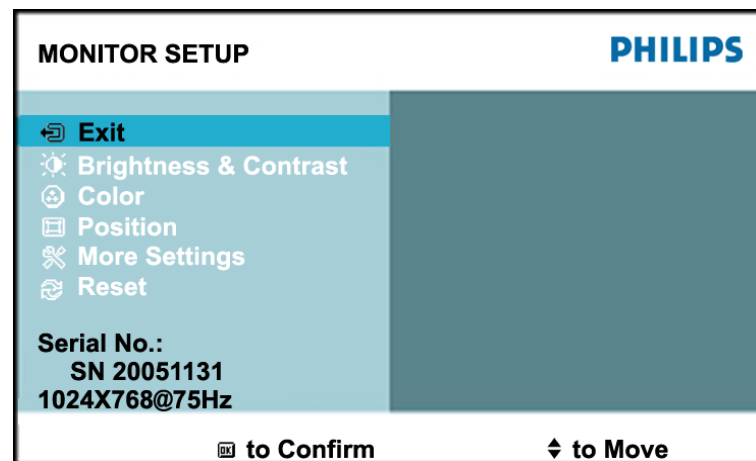
Czym jest Menu ekranowe OSD?

Jest to wspólny element wszystkich monitorów LCD firmy Philips, umożliwiający użytkownikowi regulowanie parametrów wyświetlania monitorów bezpośrednio za pomocą pojawiającego się na ekranie okna z instrukcjami. Interfejs użytkownika jest przyjazny i łatwy w użytkowaniu.

Podstawowe instrukcje dotyczące klawiszy sterujących.

Po jednokrotnym wciśnięciu przycisku  znajdującego się wśród elementów sterowania z przodu monitora, rozwinię się główne okno Menu ekranowego (OSD - On Screen Display), po czym można przystąpić do regulowania parametrów monitora.

Regulacji w ramach danego parametru dokonuje się używając przycisków ze strzałkami  lub  .

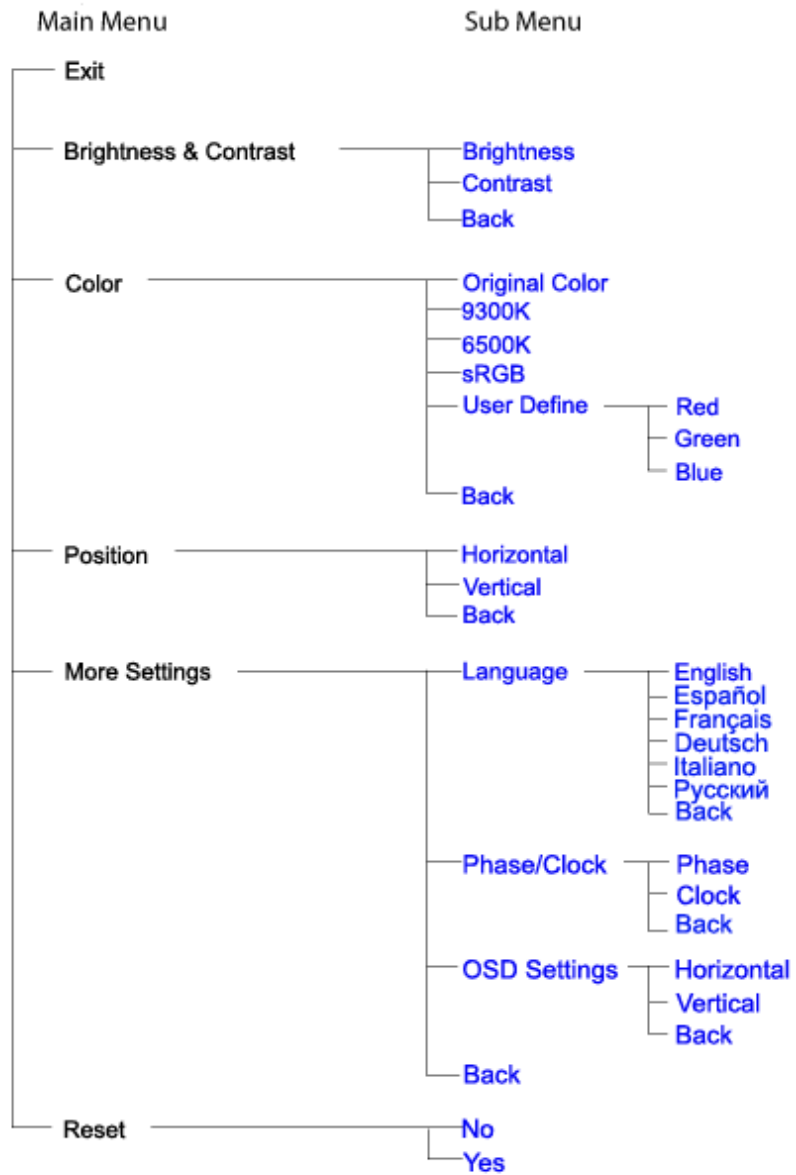


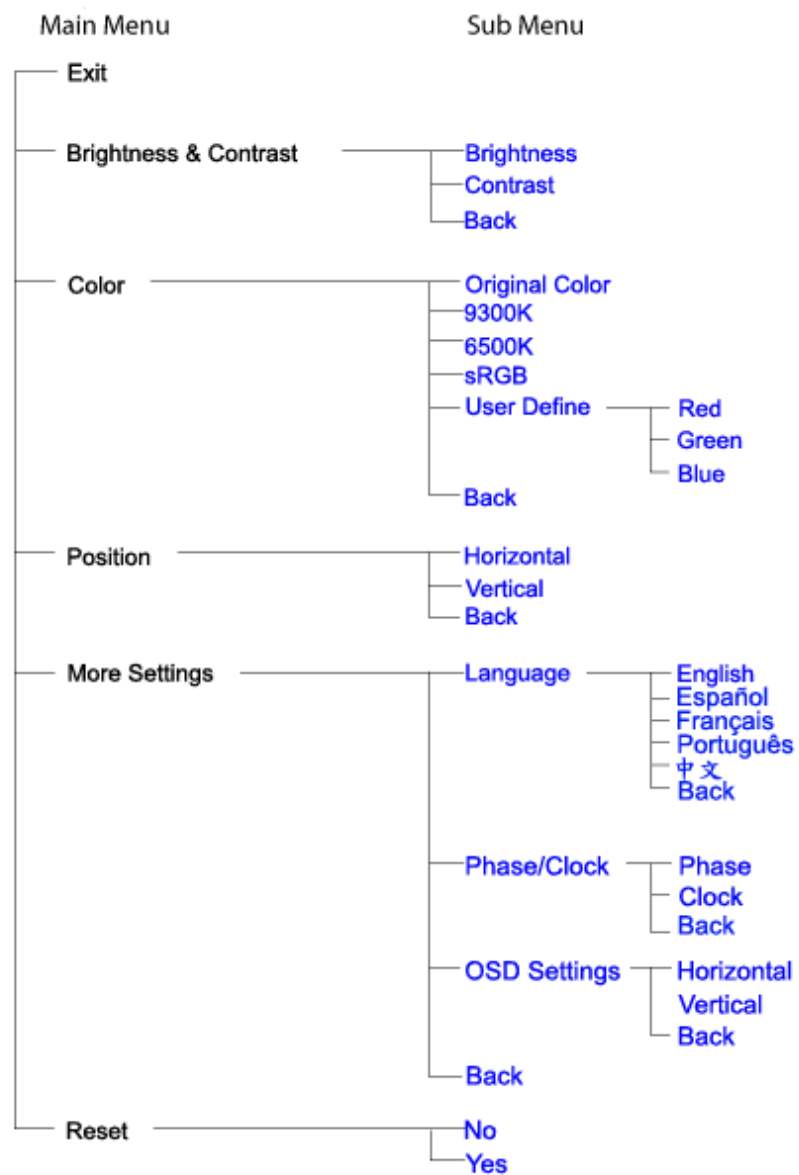
POWRÓT DO POCZĄTKU STRONY

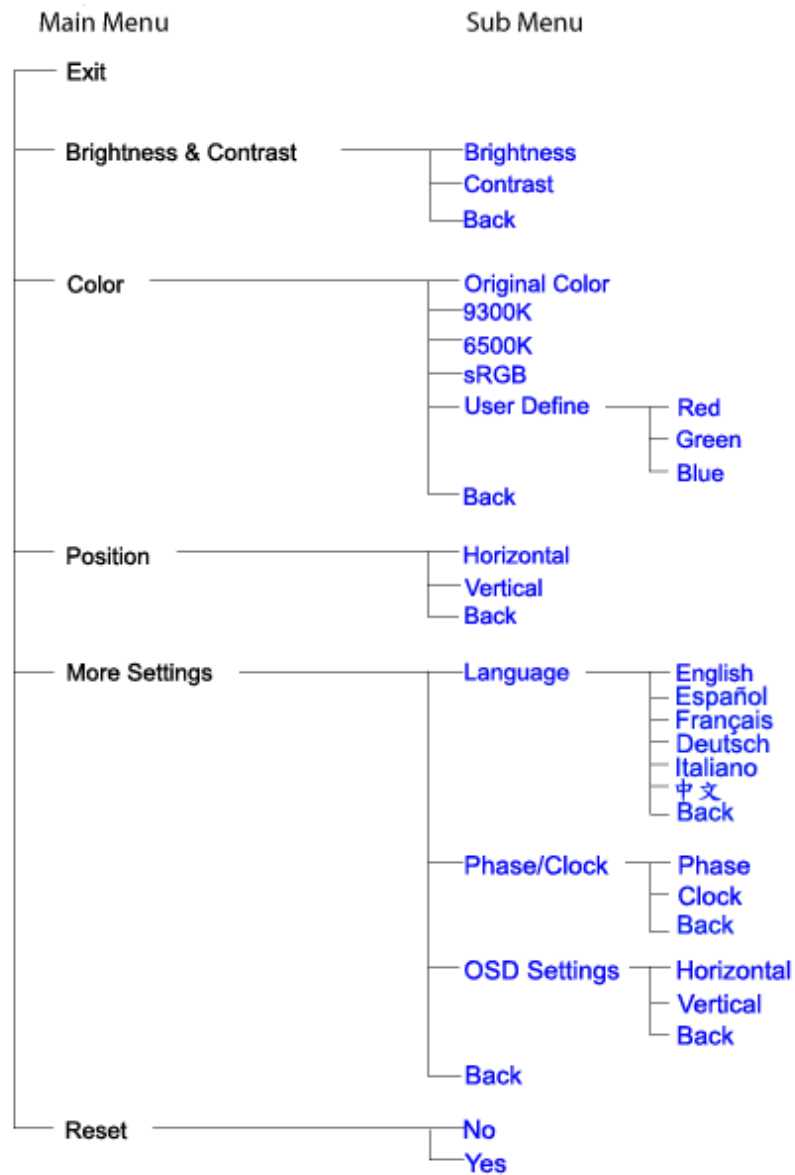
Struktura Menu ekranowego OSD

Poniżej zamieszczony jest widok ogólny struktury Menu ekranowego. Można go używać jako punktu odniesienia przy późniejszym wyszukiwaniu ścieżek do poszczególnych ustawień.

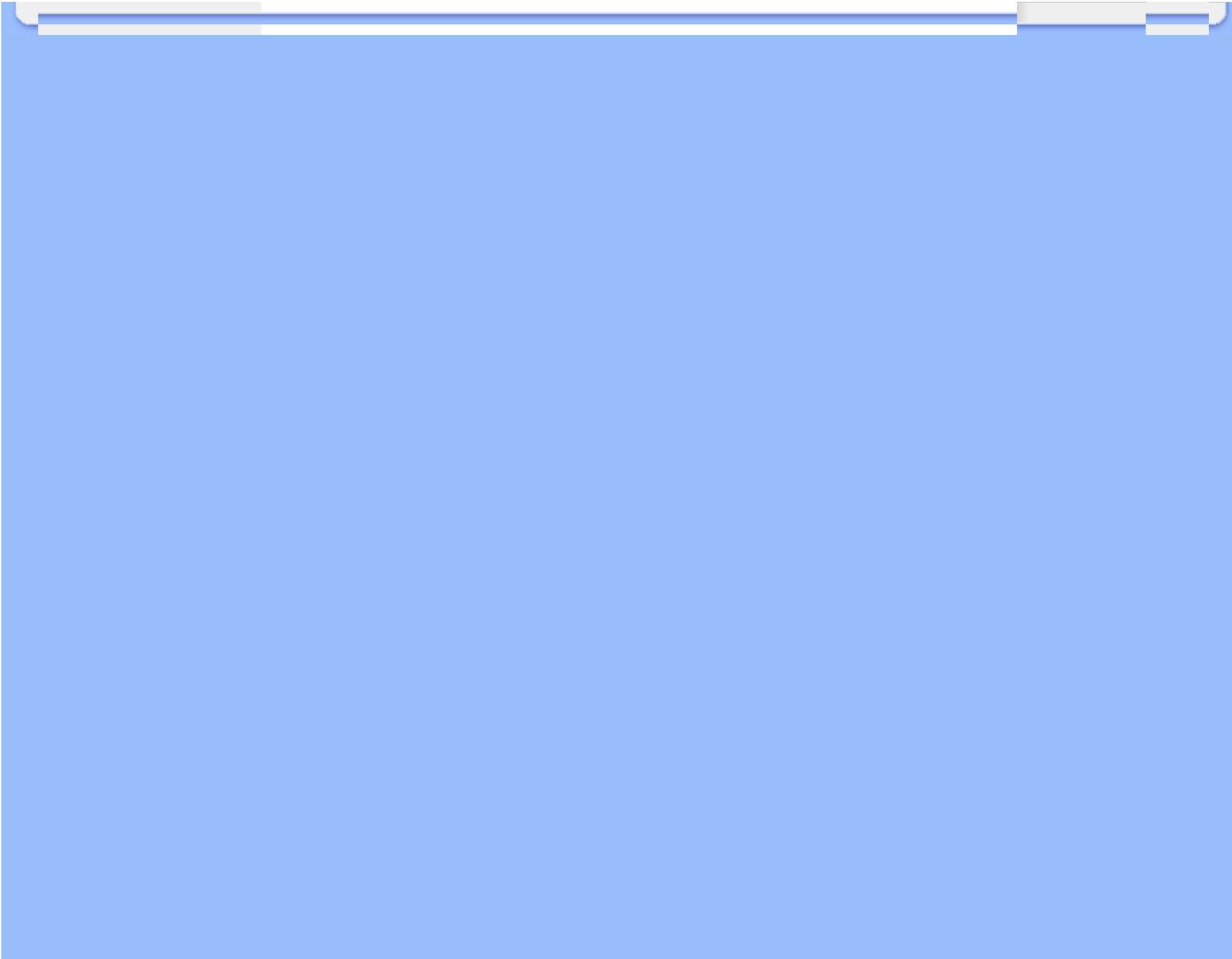
Only available for Europe Model



Only available for Nafta Model

Only available for Asia Pacific Model

POWRÓT DO POCZĄTKU STRONY



Serwis i gwarancja

PROSZĘ WYBRAĆ SWÓJ KRAJ/REGION, ABY ZAPOZNAĆ SIĘ ZE SZCZEGÓŁAMI DOTYCZĄCYMI ZAKRESU GWARANCJI

EUROPA ZACHODNIA: Austria Belgia Dania Francja Niemcy Grecja Finlandia Irlandia Włochy Luksemburg Holandia Norwegia Portugalia Szwecja Szwajcaria Hiszpania Wlk. Brytania

EUROPA WSCHODNIA: Republika Czeska Węgry Polska Rosja Słowacja Słowenia Turcja

AMERYKA ŁACIŃSKA: Antyle Argentyna Brazylia Chile Kolumbia Meksyk Paragwaj Peru Urugwaj Wenezuela

AMERYKA PÓŁNOCNA: Kanada USA

OCEANIA: Australia Nowa Zelandia

AZJA: Bangladesz Chiny Hongkong Indie Indonezja Japonia Korea Malezja Pakistan Filipiny Singapur Tajwan Tajlandia

AFRYKA: Maroko RPA

BLISKI WSCHÓD: Dubaj Egipt

Gwarancja Philips F1rst Choice

Dziękujemy za zakup monitora firmy Philips.



Wszystkie monitory firmy Philips są projektowane i produkowane zgodnie ze ścisłymi normami. Zapewniają one wysoką jakość pracy oraz łatwość obsługi i instalacji. W przypadku wystąpienia problemów w zakresie instalacji lub eksploatacji produktu należy skontaktować się bezpośrednio z punktem pomocy technicznej firmy Philips w celu skorzystania z gwarancji Philips F1rst Choice. Trzyletnia gwarancja serwisowa uprawnia klienta do wymiany monitora w miejscu instalacji w przypadku awarii lub wadliwego działania. Firma Philips dokłada wszelkich starań, aby dokonać wymiany w ciągu 48 godzin od otrzymania zgłoszenia.

Zakres gwarancji

Gwarancja Philips F1rst Choice obowiązuje nie terenie Andory, Austrii, Belgii, Cypru, Danii, Francji, Grecji, Hiszpanii, Holandii, Finlandii, Irlandii, Lichtensteinu, Luksemburga, Monaco, Niemiec, Norwegii, Portugalii, Szwajcarii, Szwecji, Wielkiej Brytanii i Włoch i dotyczy wyłącznie monitorów zaprojektowanych, wyprodukowanych, zatwierdzonych i/lub dopuszczonych do użytku w powyższych krajach.

Okres gwarancyjny rozpoczyna się w dniu zakupu monitora. *W ciągu trzech lat* monitor zostanie wymieniony na taki sam lub lepszy model w przypadku wystąpienia usterek objętych gwarancją.

Nowy monitor staje się własnością klienta, natomiast firma Philips zatrzymuje stary, wadliwy monitor. Zamienny monitor objęty jest gwarancją przez okres równy okresowi gwarancyjnemu pierwotnego monitora, tzn. 36 miesięcy od daty zakupu pierwotnego monitora.

Czego nie obejmuje gwarancja?

Gwarancja Philips F1rst Choice ma zastosowanie pod warunkiem, że produkt jest wykorzystywany właściwie i zgodnie z przeznaczeniem, według instrukcji obsługi. Dodatkowym warunkiem jest przedstawienie oryginału faktury lub rachunku z uwzględnieniem daty zakupu, nazwy sprzedawcy oraz modelu i numeru seryjnego produktu.

Gwarancja Philips F1rst Choice może zostać unieważniona w następujących przypadkach:

- jeśli dokumenty zostały w jakikolwiek sposób zmienione lub są nieczytelne;
- jeśli model lub numer seryjny produktu został zmieniony, zamazany, usunięty lub stał się nieczytelny;
- jeśli produkt został poddany naprawom lub modyfikacjom wykonywanym przez nieupoważnione placówki serwisowe lub osoby;
- jeśli wystąpiły uszkodzenia spowodowane zdarzeniami losowymi, takimi jak wyładowania

- atmosferyczne, zalanie, pożar, niewłaściwe użytkowanie bądź zaniedbanie;
- jeśli występują zakłócenia w odbiorze spowodowane jakością sygnału bądź kablami lub antenami poza urządzeniem;
- jeśli wystąpiły usterki spowodowane niewłaściwym użytkowaniem monitora;
- jeśli produkt wymaga modyfikacji lub dostosowania w celu zapewnienia zgodności z lokalnymi lub krajowymi normami technicznymi obowiązującymi w krajach, w których monitor nie był pierwotnie projektowany, produkowany, zatwierdzony lub dopuszczony (należy zawsze sprawdzić, czy produkt jest przeznaczony na rynek danego kraju).
- Produkty, które nie zostały pierwotnie zaprojektowane, wyprodukowane, zatwierdzone i/lub dopuszczone do obrotu w krajach objętych gwarancją Philips First Choice nie podlegają tej gwarancji. W takich przypadkach obowiązują zasady globalnej gwarancji firmy Philips.

Wystarczy jedno kliknięcie

W przypadku jakichkolwiek problemów, zalecamy dokładne przeczytanie instrukcji obsługi lub wejście na stronę internetową www.philips.com/support w celu uzyskania dodatkowego wsparcia.

Wystarczy jeden telefon

Aby uniknąć jakichkolwiek niedogodności, zalecamy dokładne przeczytanie instrukcji obsługi lub wejście na stronę internetową www.philips.com/support w celu uzyskania dodatkowego wsparcia, przed skontaktowaniem się punktem pomocy technicznej firmy Philips.

Aby umożliwić szybkie rozwiązanie problemu, przed skontaktowaniem się punktem pomocy technicznej firmy Philips należy przygotować następujące informacje:

- oznaczenie modelu produktu firmy Philips;
- numer seryjny produktu firmy Philips;
- data zakupu (może być wymagana kopia dowodu zakupu);
- procesor i konfiguracja komputera:
 - 286/386/486/Pentium Pro/pamięć wewnętrzna;
 - system operacyjny (Windows, DOS, OS/2, Apple Macintosh);
 - fax/modem/przeglądarka internetowa?
- inne zainstalowane karty.

Proces obsługi zgłoszenia mogą przyspieszyć również następujące informacje:

- dowód zakupu z określeniem: daty zakupu, nazwy sprzedawcy, modelu i numeru seryjnego produktu.
- Należy podać pełny adres, spod którego należy odebrać uszkodzony monitor, i na który należy dostarczyć monitor zastępczy.

Firma Philips posiada punkty pomocy technicznej na całym świecie. Kliknij tutaj, aby uzyskać dostęp do [informacji kontaktowych programu First Choice](#).

Można też skontaktować się z nami przez:

stronę internetową: <http://www.philips.com/support>

informacji kontaktowych programu F1rst Choice

Kraj	Kod	Numer telefoniczny	Taryfa
Austria	+43	0810 000206	€ 0.07
Belgium	+32	078 250851	€ 0.06
Denmark	+45	3525 8761	Taryfa za rozmowę lokalną
Finland	+358	09 2290 1908	Taryfa za rozmowę lokalną
France	+33	082161 1658	€ 0.09
Germany	+49	01803 386 853	€ 0.09
Greece	+30	00800 3122 1223	Taryfa za rozmowę lokalną
Ireland	+353	01 601 1161	Taryfa za rozmowę lokalną
Italy	+39	840 320 041	€ 0.08
Luxembourg	+352	26 84 30 00	Taryfa za rozmowę lokalną
The Netherlands	+31	0900 0400 063	€ 0.10
Norway	+47	2270 8250	Taryfa za rozmowę lokalną
Portugal	+351	2 1359 1440	Taryfa za rozmowę lokalną
Spain	+34	902 888 785	€ 0.10
Sweden	+46	08 632 0016	Taryfa za rozmowę lokalną
Switzerland	+41	02 2310 2116	Taryfa za rozmowę lokalną
United Kingdom	+44	0207 949 0069	Taryfa za rozmowę lokalną

Gwarancja w Europie Centralnej i Wschodniej

Drogi Kliencie,

Dziękujemy za zakupienie tego produktu firmy Philips, zaprojektowanego i wytworzonego według najwyższych standardów jakości. Jeśli, niestety, zaistnieją nieprawidłowości w działaniu tego produktu, firma Philips gwarantuje bezpłatną naprawę i wymianę części w okresie 36 miesięcy od daty zakupu.

Co obejmuje gwarancja?

Gwarancja firmy Philips dla Europy Centralnej i Wschodniej obejmuje Republikę Czeską, Węgry, Słowację, Słowenię, Polskę, Rosję i Turcję i dotyczy monitorów oryginalnie zaprojektowanych, wytworzonych, zatwierdzonych i/lub autoryzowanych do użycia w tych krajach.

Objęcie gwarancji rozpoczyna się od daty zakupu monitora. *W cięgu trzech lat od daty zakupu*, w przypadku stwierdzenia defektów, monitor będzie serwisowany zgodnie z umową gwarancyjną.

Czego nie obejmuje gwarancja?

Gwarancja firmy Philips dotyczy produktów, obsługiwanych prawidłowo zgodnie z przeznaczeniem na podstawie instrukcji działania i dostarczonych po otrzymaniu oryginalnej faktury lub paragonu, wskazujących datę zakupu, nazwę dostawcy oraz model i numer produkcyjny produktu.

Produkt firmy Philips nie podlega gwarancji, jeżeli:

- dokumenty te zostały zmienione w dowolny sposób lub są zatarte (nieczytelne);
- typ lub numer seryjny produktu zostały zmienione, skreślone, usunięte lub zatarte (nieczytelne);
- naprawy lub modyfikacje i zmiany produktu zostały dokonane przez nieautoryzowane osoby lub punkty serwisowe;
- uszkodzenie zostało spowodowane przez wypadki losowe, takie jak wyładowania atmosferyczne, powódź, pożar oraz niewłaściwe użycie lub zaniedbanie, jednak nie ograniczone wyłącznie do nich.
- Problemy związane z odbiorem spowodowane złą jakością sygnału lub działaniem systemów kablowych lub antenowych poza urządzeniem;
- Defekty spowodowane nieprawidłowym lub błędnym użyciem monitora;
- Produkt wymaga modyfikacji lub adaptacji, w celu umożliwienia jego działania zgodnie z lokalnymi lub krajowymi standardami technicznymi, dotyczącymi krajów dla których ten produkt został oryginalnie zaprojektowany, wytworzony, zatwierdzony i/lub autoryzowany. Dlatego też, należy zawsze sprawdzić, czy produkt może być używany w określonym kraju.

Należy zwrócić uwagę na fakt, że wykonanie niezbędnych modyfikacji produktu umożliwiających jego zgodność z lokalnymi lub krajowymi standardami technicznymi, dotyczącymi krajów dla których

produkt został oryginalnie zaprojektowany i/lub wytworzony, nie powoduje defektów tego produktu. Dlatego też, należy zawsze sprawdzić, czy produkt może być używany w określonym kraju.

Po prostu kliknij

W przypadku jakichkolwiek problemów, doradzamy uważne przeczytanie instrukcji działania lub odwiedzenie strony sieci web www.philips.com/support w celu uzyskania dodatkowej pomocy.

Po prostu zadzwoń

Aby uniknąć niepotrzebnych niedogodności, przed skontaktowaniem się z dostawcami lub punktami informacyjnymi, doradzamy uważne przeczytanie instrukcji działania

W przypadku, gdy produkt firmy Philips działa nieprawidłowo lub jest uszkodzony, należy skontaktować się z dostawcą firmy Philips lub bezpośrednio z [punktami pomocy technicznej i informacji klienta firmy Philips](#)

Strona sieci web: <http://www.philips.com/support>

Consumer Information Centers

[Antilles](#) [Argentina](#) [Australia](#) [Bangladesh](#) [Brasil](#) [Canada](#) [Chile](#) [China](#) [Colombia](#) [Belarus](#)
[Bulgaria](#) [Croatia](#) [Czech Republic](#) [Estonia](#) [Dubai](#) [Hong Kong](#) [Hungary](#) [India](#) [Indonesia](#)
[Korea](#) [Latvia](#) [Lithuania](#) [Malaysia](#) [Mexico](#) [Morocco](#) [New Zealand](#) [Pakistan](#) [Paraguay](#)
[Peru](#) [Philippines](#) [Poland](#) [Romania](#) [Russia](#) [Serbia & Montenegro](#) [Singapore](#) [Slovakia](#)
[Slovenia](#) [South Africa](#) [Taiwan](#) [Thailand](#) [Turkey](#) [Ukraine](#) [Uruguay](#) [Venezuela](#)

Eastern Europe

BELARUS

Technical Center of JV IBA
M. Bogdanovich str. 155
BY - 220040 Minsk
Tel: +375 17 217 33 86

BULGARIA

LAN Service
140, Mimi Balkanska Str.
Office center Translog
1540 Sofia, Bulgaria
Tel: +359 2 960 2360
www.lan-service.bg

CZECH REPUBLIC

Xpectrum
Lu ná 591/4
CZ - 160 00 Praha 6 Tel: 800 100 697
Email: info@xpectrum.cz
www.xpectrum.cz

CROATIA

Renoprom d.o.o.
Mlinska 5, Strmec
HR - 41430 Samobor
Tel: +385 1 333 0974

ESTONIA

FUJITSU SERVICES OU
Akadeemia tee 21G
EE-12618 Tallinn
Tel: +372 6519900
www.ee.invia.fujitsu.com

HUNGARY

Serware Szerviz
Vizimolnár u. 2-4
HU - 1031 Budapest
Tel: +36 1 2426331
Email: inbox@serware.hu
www.serware.hu

LATVIA

ServiceNet LV
Jelgavas iela 36
LV - 1055 Riga,
Tel: +371 7460399
Email: serviss@servicenet.lv

LITHUANIA

ServiceNet LT
Gaiziunu G. 3
LT - 3009 KAUNAS
Tel: +370 7400088
Email: servisas@servicenet.lt
www.servicenet.lt

ROMANIA

Blue Ridge Int'l Computers SRL
115, Mihai Eminescu St., Sector 2
RO - 020074 Bucharest
Tel: +40 21 2101969

SERBIA & MONTENEGRO

Tehnicom Service d.o.o.
Bulevar Vojvode Misica 37B
YU - 11000 Belgrade
Tel: +381 11 3060 886

SLOVAKIA

Datalan Servisne Stredisko
Puchovska 8
SK - 831 06 Bratislava
Tel: +421 2 49207155
Email: servis@datalan.sk

SLOVENIA

PC HAND
Brezovce 10
SI - 1236 Trzin
Tel: +386 1 530 08 24
Email: servis@pchand.si

POLAND

Zolter
ul.Zytnia 1
PL - 05-500 Piaseczno
Tel: +48 22 7501766
Email: servmonitor@zolter.com.pl
www.zolter.com.pl

RUSSIA

Tel: +7 095 961-1111
Tel: 8-800-200-0880
Website: www.philips.ru

TURKEY

Türk Philips Ticaret A.S.
Yukari Dudullu Org.San.Bolgesi
2.Cadde No:22
34776-Umraniye/Istanbul
Tel: (0800)-261 33 02

UKRAINE

Comel
Shevchenko street 32
UA - 49030 Dnepropetrovsk
Tel: +380 562320045
www.csp-comel.com

Latin America

ANTILLES

Philips Antillana N.V.
Kaminda A.J.E. Kusters 4
Zeelandia, P.O. box 3523-3051
Willemstad, Curacao
Phone: (09)-4612799
Fax : (09)-4612772

ARGENTINA

Philips Antillana N.V.
Vedia 3892 Capital Federal
CP: 1430 Buenos Aires
Phone/Fax: (011)-4544 2047

BRASIL

Philips da Amazônia Ind. Elet. Ltda.
Rua Verbo Divino, 1400-São Paulo-SP
CEP-04719-002
Phones: 11 21210203 -São Paulo & 0800-701-0203-Other Regions without São Paulo City

CHILE

Philips Chilena S.A.
Avenida Santa Maria 0760
P.O. box 2687 Santiago de Chile
Phone: (02)-730 2000
Fax : (02)-777 6730

COLOMBIA

Industrias Philips de Colombia
S.A.-Division de Servicio
CARRERA 15 Nr. 104-33
Bogota, Colombia
Phone:(01)-8000 111001 (toll free)
Fax : (01)-619-4300/619-4104

MEXICO

Consumer Information Centre
Norte 45 No.669
Col. Industrial Vallejo
C.P.02300, -Mexico, D.F.
Phone: (05)-3687788 / 9180050462
Fax : (05)-7284272

PARAGUAY

Av. Rca. Argentina 1780 c/Alfredo Seiferheld
P.O. Box 605
Phone: (595 21) 664 333
Fax: (595 21) 664 336
Customer Desk:
Phone: 009 800 54 1 0004

PERU

Philips Peruana S.A.
Customer Desk
Comandante Espinar 719
Casilla 1841
Limab18
Phone: (01)-2136200
Fax : (01)-2136276

URUGUAY

Rambla O'Higgins 5303 Montevideo
Uruguay
Phone: (598) 619 66 66
Fax: (598) 619 77 77
Customer Desk:
Phone: 0004054176

VENEZUELA

Industrias Venezolanas Philips S.A.
Apartado Postal 1167
Caracas 1010-A
Phone: (02) 2377575
Fax : (02) 2376420

Canada

CANADA

Philips Electronics Ltd.
281 Hillmount Road
Markham, Ontario L6C 2S3
Phone: (800) 479-6696

Pacific

AUSTRALIA

Philips Consumer Electronics
Consumer Care Center
Level 1, 65 Epping Rd
North Ryde NSW 2113
Phone: 1300 363 391
Fax : +61 2 9947 0063

NEW ZEALAND

Philips New Zealand Ltd.
Consumer Help Desk
2 Wagener Place, Mt. Albert
P.O. box 1041
Auckland
Phone: 0800 477 999 (toll free)
Fax : 0800 288 588

Asia

BANGLADESH

Philips Service Centre
100 Kazi Nazrul Islam
Avenue Kawran Bazar C/A
Dhaka-1215
Phone: (02)-812909
Fax : (02)-813062

CHINA

SHANGHAI
Rm 1007, Hongyun Building, No. 501 Wuning road,
200063 Shanghai P.R. China
Phone: 4008 800 008
Fax: 21-52710058

HONG KONG

Philips Electronics Hong Kong Limited
Consumer Service
Unit A, 10/F. Park Sun Building
103-107 Wo Yi Hop Road
Kwai Chung, N.T.
Hong Kong
Phone: (852)26199663
Fax: (852)24815847

INDIA

Phone: 91-20-712 2048 ext: 2765

Fax: 91-20-712 1558

BOMBAY

Philips India

Customer Relation Centre

Bandbox House

254-D Dr. A Besant Road, Worli

Bombay 400 025

CALCUTTA

Customer Relation Centre

7 justice Chandra Madhab Road

Calcutta 700 020

MADRAS

Customer Relation Centre

3, Haddows Road

Madras 600 006

NEW DELHI

Customer Relation Centre

68, Shivaji Marg

New Dehli 110 015

INDONESIA

Philips Group of Companies in Indonesia

Consumer Information Centre

Jl.Buncit Raya Kav. 99-100

12510 Jakarta

Phone: (021)-7940040 ext: 2100

Fax : (021)-794 7511 / 794 7539

KOREA

Philips Consumer Service
Jeong An Bldg. 112-2
Banpo-dong, Seocho-Ku
Seoul, Korea
Customer Careline: 080-600-6600
Phone: (02) 709-1200
Fax : (02) 595-9688

MALAYSIA

After Market Solutions Sdn Bhd,
Philips Authorised Service Center,
Lot 6, Jalan 225, Section 51A,
46100 Petaling Jaya,
Selangor Darul Ehsan,
Malaysia.
Phone: (603)-7954 9691/7956 3695
Fax: (603)-7954 8504
Customer Careline: 1800-880-180

PAKISTAN

Philips Consumer Service
Mubarak manzil,
39, Garden Road, Saddar,
Karachi-74400
Tel: (9221) 2737411-16
Fax: (9221) 2721167
E-mail: care@philips.com
Website: www.philips.com.pk

PHILIPPINES

PHILIPS ELECTRONICS & LIGHTING, INC.
Consumer Electronics
48F PBCOM tower
6795 Ayala Avenue cor VA Rufino St.
Salcedo Village
1227 Makati City, PHILS
Phone: (02)-888 0572, Domestic Toll Free: 1-800-10-PHILIPS or 1-800-10-744 5477
Fax: (02)-888 0571

SINGAPORE

Accord Customer Care Solutions Ltd
Authorized Philips Service Center
Consumer Service
620A Lorong 1 Toa Rayoh
Singapore 319762
Tel: +65 6882 3999
Fax: +65 6250 8037

TAIWAN

Philips Taiwan Ltd.
Consumer Information Centre
13F, No. 3-1 Yuan Qu St., Nan Gang Dist.,
Taipei 115, Taiwan
Phone: 0800-231-099
Fax : (02)-3789-2641

THAILAND

Philips Electronics (Thailand) Ltd.
26-28th floor, Thai Summit Tower
1768 New Petchburi Road
Khwaeng Bangkapi, Khet Huaykhwang
Bangkok10320 Thailand
Tel: (66)2-6528652
E-mail: cic Thai@philips.com

Africa

MOROCCO

Philips Electronique Maroc
304, BD Mohamed V
Casablanca
Phone: (02)-302992
Fax : (02)-303446

SOUTH AFRICA

PHILIPS SA (PTY) LTD
Customer Care Center
195 Main Road
Martindale, Johannesburg
P.O. box 58088
Newville 2114
Telephone: +27 (0) 11 471 5194
Fax: +27 (0) 11 471 5123
E-mail: customercare.za@philips.com

Middle East

DUBAI

Philips Middle East B.V.
Consumer Information Centre
P.O.Box 7785
DUBAI
Phone: (04)-335 3666
Fax : (04)-335 3999

Gwarancja międzynarodowa

Szanowny Kliencie,

Gratulujemy zakupu produktu firmy Philips, zaprojektowanego i wyprodukowanego z uwzględnieniem najwyższych standardów jakościowych.

Jeżeli mimo wszystko wystąpiły nieprawidłowości związane z produktem, Philips gwarantuje w okresie 12 miesięcy od daty zakupu bezpłatny serwis i części zamienne, niezależnie od kraju, w którym nastąpi naprawa. Niniejsza gwarancja międzynarodowa firmy Philips jest zgodna z istniejącymi zobowiązaniami gwarancyjnymi dealerów Philipsa w kraju zakupu i nie ma wpływu na Pana/Pani prawa ustawowe jako klienta.

Produkt firmy Philips jest objęty gwarancją pod warunkiem właściwej obsługi i stosowania go zgodnie z jego przeznaczeniem, zgodnie z odnośnymi instrukcjami obsługi oraz po przedstawieniu przez Klienta oryginału faktury lub paragonu kasowego, zawierającego datę zakupu, nazwę dealera oraz typ i numer seryjny produktu.

Produkt firmy Philips nie podlega gwarancji, jeżeli:

- dokumenty te zostały zmienione w dowolny sposób lub są zatarte (nieczytelne);
- typ lub numer seryjny produktu zostały zmienione, skreślone, usunięte lub zatarte (nieczytelne);
- naprawy lub modyfikacje i zmiany produktu zostały dokonane przez nieautoryzowane osoby lub punkty serwisowe;
- uszkodzenie zostało spowodowane przez wypadki losowe, takie jak wyładowania atmosferyczne, powódź, pożar oraz niewłaściwe użycie lub zaniedbanie, jednak nie ograniczone wyłącznie do nich.

W rozumieniu niniejszej gwarancji produkt nie jest wadliwy w przypadku gdy jego modyfikacje są konieczne w celu zapewnienia zgodności z lokalnymi lub krajowymi standardami technicznymi, obowiązującymi w państwach, dla których produkt nie był pierwotnie zaprojektowany i/lub wyprodukowany. Z tej przyczyny należy sprawdzić, czy produkt może być używany w konkretnym kraju.

W razie stwierdzenia niewłaściwego działania lub usterek zakupionego przez Państwa produktu firmy Philips, prosimy o skontaktowanie się z dealerem Philipsa. W przypadku konieczności interwencji serwisu podczas pobytu zagranicą, adres dealera możecie Państwo uzyskać w centrach doradczo-serwisowych, których numery telefonów i faksów znajdują się w odnośnej części niniejszej broszury.

Przed skontaktowaniem się z dealerem radzimy uważnie zapoznać się z instrukcją obsługi monitora. Jeżeli mają Państwo pytania lub problemy, z którymi dealer nie umie sobie poradzić, prosimy o kontakt telefoniczny z [Centrami doradczo-serwisowymi](#) lub za pośrednictwem Internetu:

<http://www.philips.com>

Gwarancja Philips F1rst Choice(USA)

Gratulujemy zakupu monitora firmy Philips!



Wszystkie monitory Philips są projektowane i produkowane z uwzględnieniem najwyższych standardów, zapewniają wysoką jakość działania, są łatwe w instalacji i użytkowaniu. W razie wystąpienia jakichkolwiek problemów w trakcie instalowania lub użytkowania produktu, prosimy o bezpośredni kontakt z przedstawicielem firmy Philips w celu skorzystania z gwarancji Philips F1rst Choice. Ta trzyletnia gwarancja serwisowa uprawnia w ciągu pierwszego roku od chwili zakupu do wymiany produktu w miejscu jego zainstalowania w ciągu 48 godzin od chwili przyjęcia zgłoszenia. Jeżeli wystąpią jakiegokolwiek problemy z monitorem w trakcie drugiego lub trzeciego roku od zakupu, po przesłaniu monitora do serwisu na koszt klienta dokonamy jego bezpłatnego naprawienia i zwrócimy go w przeciągu pięciu dni roboczych.

GWARANCJA OGRANICZONA (Monitor komputerowy)

Kliknij tutaj, aby wyświetlić [Warranty Registration Card](#).

Trzyletnia bezpłatna robocizna / Trzyletnia bezpłatna dostawa części zamiennych / Roczny okres wymiany*

**Produkt będzie wymieniony na nowy lub odnowiony według pierwotnej specyfikacji w ciągu dwóch dni roboczych przez pierwszy rok trwania gwarancji. W drugim i trzecim roku gwarancji produkt musi być dostarczony do serwisu na koszt klienta.*

KTO JEST OBJĘTY GWARANCJĄ?

Aby uzyskać prawo do serwisu gwarancyjnego, konieczne jest przedstawienie dowodu zakupu produktu. Za dowód zakupu uważane jest pokwitowanie sprzedaży lub inny dokument wskazujący na dokonanie przez klienta zakupu produktu. W związku z tym należy przechowywać dowód zakupu - najlepiej wraz z instrukcją obsługi produktu.

CO JEST OBJĘTE GWARANCJĄ?

Gwarancja obowiązuje od dnia, w którym dokonano zakupu produktu. Przez trzy kolejne lata będą bezpłatnie naprawiane lub wymieniane wszystkie części, a robocizna jest bezpłatna. Po upływie trzech lat od daty zakupu klient ponosi koszty wymienionych lub naprawionych części oraz koszty robocizny.

Wszystkie części, włączając w to części naprawiane i wymieniane, są objęte gwarancją wyłącznie w pierwotnym okresie jej obowiązywania. Po wygaśnięciu gwarancji na produkt oryginalny, gwarancja na wszystkie wymienione i naprawione produkty i części również wygasa.

CO JEST WYŁĄCZONE Z GWARANCJI?

Gwarancja nie obejmuje:

- kosztów robocizny za instalację lub skonfigurowanie produktu, dokonanie regulacji parametrów pracy produktu według potrzeb klienta, jak również instalacji lub naprawy systemów antenowych zewnętrznych względem produktu;
- naprawy produktu i/lub wymiany części, wynikłych z niewłaściwego używania, wypadku, nieautoryzowanej naprawy produktu lub innej przyczyny leżącej poza Philips Consumer Electronics;
- problemów odbioru spowodowanych zakłóceniami sygnału lub systemami kablowymi albo antenami zewnętrznymi względem urządzenia;
- produktu wymagającego modyfikacji lub adaptacji umożliwiającej jego działanie w dowolnym kraju innym niż ten, dla którego został on zaprojektowany, wyprodukowany, zatwierdzony i/ lub autoryzowany, lub naprawy produktu uszkodzonego wskutek takich modyfikacji;
- szkód ubocznych i pochodnych spowodowanych użytkowaniem produktu. (Prawo w niektórych krajach nie dopuszcza wykluczenia szkód ubocznych i pochodnych, tak więc punkt powyższy może Państwa nie dotyczyć. Taki przepis prawa obejmuje także, choć nie tylko, materiały wcześniej nagrane, niezależnie od tego czy są, czy też nie są objęte prawami autorskimi.);
- typ lub numer seryjny produktu zostały zmienione, skreślone, usunięte lub zatarte (nieczytelne);

GDZIE DOSTĘPNY JEST SERWIS?

Serwis gwarancyjny jest dostępny we wszystkich krajach, w których produkt jest oficjalnie rozprowadzany przez Philips Consumer Electronics. W krajach, w których Philips Consumer Electronics nie rozprowadza produktu, serwis zapewnia lokalny punkt serwisowy Philipsa (w tym przypadku możliwe są opóźnienia w naprawie, jeżeli brak jest odpowiednich części zamiennych i podręczników technicznych).

GDZIE MOŻNA OTRZYMAĆ WIĘCEJ INFORMACJI?

W celu otrzymania szczegółowych informacji, prosimy kontaktować się z Centrum Doradzo-Serwisowym Philips (Philips Customer Care Center) pod numerem telefonu [\(877\) 835-1838](tel:877-835-1838) (wyłącznie klienci z USA) lub [\(919\) 573-7855](tel:919-573-7855) .

Zanim wezwiesz serwis...

Przed wezwaniem serwisu prosimy o uważne zapoznanie się z podręcznikiem użytkownika. Dokonanie omówionych w nim regulacji parametrów może oszczędzić wzywania serwisu.

ABY UZYSKAĆ SERWIS GWARANCYJNY W USA, PORTORYKO LUB NA WYSPACH DZIEWICZYCH...

Aby uzyskać pomoc dotyczącą produktu i procedury serwisowania, prosimy o kontakt z Centrum Doradczo-Serwisowym Philips:

Philips Customer Care Center

(877) 835-1838 lub (919) 573-7855

(W USA, Portoryko i na Wyspach Dziewiczych wszelkie domniemane gwarancje, włączając w to domniemane gwarancje dopuszczalności do sprzedaży i zdatności do określonych celów, są ograniczone w czasie do okresu trwania niniejszej wyraźnej gwarancji. Jednakże z uwagi na wykluczenie przez niektóre kraje ograniczeń dotyczących okresu trwania domniemanych gwarancji, punkt powyższy może Państwa nie dotyczyć).

ABY UZYSKAĆ SERWIS GWARANCYJNY W KANADZIE...

Prosimy o kontakt z firmą Philips pod numerem telefonu:

(800) 479-6696

Bezpłatne części zamienne oraz bezpłatna robocizna w okresie trzech lat będą zapewnione przez bazę Philips Canada lub dowolny z jej autoryzowanych punktów serwisowych.

(W Kanadzie gwarancja niniejsza zastępuje wszelkie inne gwarancje. Nie udziela się żadnych innych wyraźnych lub domniemanych gwarancji, włączając w to wszelkie domniemane gwarancje dopuszczalności do sprzedaży lub zdatności do określonych celów. Philips w żadnych okolicznościach nie jest odpowiedzialny za żadne poniesione przez Klienta szkody bezpośrednie, pośrednie, szczególne, uboczne lub pochodne, nawet jeżeli został powiadomiony o możliwości wystąpienia takich szkód).

PAMIĘTAJ... Prosimy o zapisanie poniżej znajdujących się na produkcie typu i numeru seryjnego.

MODEL (TYP) # _____

SERIAL (NUMER SERYJNY) # _____

Gwarancja niniejsza daje Państwu określone uprawnienia. Mogą Państwo posiadać inne uprawnienia, w zależności od danego kraju/prowincji, w którym/której Państwo mieszkają.

Przed skontaktowaniem się z firmą Philips prosimy o przygotowanie następujących danych, umożliwiających szybsze rozwiązanie Państwa problemów:

- typ monitora Philips
- numer seryjny monitora Philips
- data zakupu (może być wymagana kopia rachunku)
- typ procesora zainstalowanego w komputerze PC:
 - 286/386/486/Pentium Pro/Pamięć wewnętrzna
 - System operacyjny (Windows, DOS, OS/2, Apple Macintosh)
 - Faks/Modem/Program internetowy
- inne zainstalowane karty rozszerzeń.
Serwis gwarancyjny może usprawnić także posiadanie poniższych informacji:
- dowód zakupu zawierający datę zakupu, nazwę dealera, typ produktu i numer seryjny
- pełny adres, pod który winien być dostarczony model zamienny.

Telefoniczna pomoc

Ośrodki pomocy technicznej klienta firmy Philips znajdują się na całym świecie. W USA, poprzez użycie jednego z kontaktowych numerów telefonicznych, można kontaktować się z biurami obsługi klienta firmy Philips, od Poniedziałku do Piątku od godziny 8:00 rano - 9:00 wieczorem czasu wschodniego (ET) oraz w Soboty od godziny 10:00 rano do godziny 5:00 po południu ET.

Dalsze informacje o tym i innych wspaniałych produktach firmy Philips, znajdują się na stronie sieci web pod adresem:

Strona sieci web: <http://www.philips.com>

Słowniczek

A B C D E F G H I J K L M N O P Q R S T U V W X Y Z

A

Active matrix (Aktywna matryca)

To rodzaj ciekłokrystalicznej struktury wyświetlacza, w której przełączane tranzystory są podłączone do każdego z pikseli, w celu sterowania włączaniem/wyłączaniem napięcia. Umożliwia to uzyskanie bardziej jasnego i ostrego obrazu przy szerszym kącie widzenia niż w wyświetlaczach z matrycą pasywną. Patrz także TFT (thin film transistor [tranzystor cienkowarstwowy]).

Amorphous silicon (a-Si) (Krzem amorficzny)

Materiał półprzewodnikowy wykorzystywany do wytwarzania warstwy TFT (thin film transistors [tranzystorów cienkowarstwowych]) aktywnej matrycy LCD.

Aspect ratio (Współczynnik kształtu)

Stosunek szerokości do wysokości aktywnego obszaru wyświetlacza. Zwykle, większość monitorów ma współczynnik kształtu 4:3. Współczynnik kształtu 16:9 lub 16:10 mają szerokoekranowe monitory lub telewizory.

[POWRÓT DO POCZĄTKU STRONY](#)

B

Backlight (Podświetlenie)

Źródło światła transmisyjnych LCD. Współcześnie w konstrukcjach LCD wykorzystywane są dwie techniki. Większość paneli TFT LCD wykorzystuje CCFLs (cold cathode fluorescent light [zimno katodowe światło fluorescencyjne]) i panel dyfuzera bezpośrednio za warstwą ciekłokrystaliczną. Wciąż rozwijana jest nowa technologia polegająca na wykorzystaniu LED (Light Emitting Diodes ([Diody emitujące światło])).

Brightness (Jasność)

Wymiar koloru odnoszący się do skali achromatycznej, w zakresie od czerni do bieli, także określany jako jasność lub odbijanie światła. Ze względu na mylenie z saturacją, należy zaniechać używania tego terminu.

[POWRÓT DO POCZĄTKU STRONY](#)

C

CCFL(cold cathode fluorescent light) (zimno katodowe światło fluorescencyjne)

Są to lampy fluorescencyjne zapewniające światło modułowi LCD. Lampy te są zwykle bardzo cienkie, mają około 2 mm średnicy.

Chromaticity (Chrominancja)

Ta część specyfikacji koloru, która nie dotyczy natężenia oświetlenia. Chrominancja jest dwuwymiarowa i określana parami liczb, takimi jak dominująca długość fali i czystość.

CIE (Commission International de l'Eclairage) (Międzynarodowa Komisja Oświetleniowa)

Międzynarodowa Komisja Oświetleniowa, główna organizacja międzynarodowa obejmująca swoim działaniem kwestie kolorów i pomiaru kolorów.

Color temperature (Temperatura barwowa)

Miara koloru światła wypromieniowanego przez obiekt podczas jego podgrzewania. Miara ta jest wyrażana w terminach skali absolutnej, (stopniach Kelvina). Niższe temperatury Kelvina takie jak 2400° K odnoszą się do koloru czerwonego; wyższe temperatury takie jak 9300° K do niebieskiego. Neutralna temperatura odpowiada bieli, w 6504° K. Monitory Philips zwykle oferują temperatury 9300° K, 6500° K oraz temperatury definiowane przez użytkownika.

Contrast (Kontrast)

Zróżnicowanie luminancji pomiędzy jasnymi i ciemnymi obszarami obrazu.

Contrast ratio (Współczynnik kontrastu)

Współczynnik luminancji pomiędzy najbardziej jasnym wzorcem bieli, a najbardziej ciemnym wzorcem czerni.

[POWRÓT DO POCZĄTKU STRONY](#)

D

D-SUB

Analogowe VGA złącze wejścia. Monitor ten jest dostarczany z kablem D-Sub.

Digital Visual Interface (DVI) - (Cyfrowy interfejs wizualny - DVI)

Parametry Cyfrowego interfejsu wizualnego (DVI) zapewniają cyfrowe połączenie o wysokiej prędkości danych typu wizualnego, które jest niezależne od technologii uzyskiwania obrazu. Interfejs ten skupia się przede wszystkim na zapewnieniu połączenia pomiędzy komputerem a jego urządzeniem obrazowym. Parametry DVI zaspokajają potrzeby wszystkich segmentów przemysłu PC (komputerów osobistych) - stacji roboczych, komputerów typu desktop, laptop itp., co umożliwia zespolenie różnych segmentów wokół jednego parametru interfejsu monitora.

Interfejs DVI umożliwia:

1. Pozostawanie treści w bezstratnej domenie cyfrowej od momentu jej utworzenia do chwili użycia.
2. Niezależność od technologii tworzenia obrazu.
3. Realizację technologii Plug and Play poprzez wykrywanie aktywnej wtyczki ("hot plug"), EDID i DDC2B.
4. Obsługę sygnału cyfrowego i analogowego przez pojedyncze złącze.

[POWRÓT DO POCZĄTKU STRONY](#)

E

Energy Star Computers Programme Program Energy Star

Program oszczędności energii, uruchomiony przez Amerykańską Agencję Ochrony Środowiska (EPA), którego podstawowym celem jest promocja produkcji energooszczędnego automatycznego sprzętu biurowego. Przedsiębiorstwa przyłączające się do programu zobowiązują się do

wytwarzania jednego lub więcej produktów zdolnych do przechodzenia w stan zmniejszonego poboru energii (<30 W) po okresie nieaktywności lub po określonym czasie wybranym uprzednio przez użytkownika.

[POWRÓT DO POCZĄTKU STRONY](#)

G

Gamma

Luminancja ekranu jako funkcja napięcia video zbliżona do matematycznej funkcji mocy sygnału wejścia video, której wykładnik jest nazywany gamma.

Grayscale (Skala szarości)

Skala achromatyczna w zakresie od czerni poprzez serie coraz jaśniejszych szarości do koloru białego. Serie te mogą być złożone z kroków, rozmieszczonych w równej odległości od siebie. Jeśli konwerter analogowy/ cyfrowy jest 8 bitowy, to monitor może wyświetlać najwięcej $2^8 = 256$ poziomów. W monitorach kolorowych, każdy kolor R.G.B. ma 256 poziomów. W związku z tym, całkowita liczba kolorów wynosi $256 \times 256 \times 256 = 16,7$ miliona.

[POWRÓT DO POCZĄTKU STRONY](#)

H

Hue (Barwa)

Główny atrybut koloru, odróżniający go od innych kolorów. Przykładowo, kolor może mieć barwę zieloną, żółtą lub purpurową. Kolory określone jako mające barwę są nazywane kolorami chromatycznymi. Kolor biały, czarny i kolory szare nie posiadają barwy.

[POWRÓT DO POCZĄTKU STRONY](#)

I

IPS (In Plane Switching)

Technika poprawiania kąta widzenia LCD, gdzie molekuly ciekłokrystaliczne są przełączane równolegle do warstwy LCD, a nie prostopadle do niej.

[POWRÓT DO POCZĄTKU STRONY](#)

L

LCD (liquid crystal display) (wyświetlacz ciekłokrystaliczny)

Wyświetlacz składający się z ciekłych kryształów usytuowanych pomiędzy dwiema przezroczystymi płytami. Wyświetlacz składa się z tysięcy pikseli, które mogą być włączane lub wyłączane poprzez stymulację elektryczną. Dzięki temu, można wygenerować kolorowe obrazy/tekst.

Liquid crystal (Ciekłe kryształy)

Składnik wyświetlaczy ciekłokrystalicznych. Ciekłe kryształy reagują w sposób przewidywalny w wyniku stymulacji elektrycznej. Sprawia to, że są idealnym środkiem do "włączania" lub "wyłączania" pikseli LCD. Ciekłe kryształy są czasami określane skrótowo jako LC.

Luminance (Luminancja)

Miara jasności lub intensywności świetlnej światła, zwykle wyrażana w takich jednostkach jak kandela na metr kwadratowy (cd/m²) lub foot Lambert. 1 fL=3,426 cd/m².

[POWRÓT DO POCZĄTKU STRONY](#)

N

Nit

Jednostka luminancji równa 1 cd/m² lub 0,292 ftL.

[POWRÓT DO POCZĄTKU STRONY](#)

P

PerfectTune

PerfecTune to wiodąca w przemyśle, będąca własnością Philips technologia sprawdzania i algorytmowania, umożliwiająca regulację i dokładne strojenie wyświetlacza, wydłużony proces, który zapewnia najwyższą wydajność, przy zgodności ze standardami cztery razy bardziej rygorystycznymi od wysokich wymagań systemu Microsoft Vista dla monitorów, która pozostawia ustawienia fabryczne tylko kilku elementów. Tylko firma Philips zapewnia tak dokładny poziom dokładności kolorów i jakości wyświetlania każdego nowego monitora.

Pixel (Piksel)

Element obrazu; najmniejszy element komputerowego obrazu CRT lub LCD umożliwiający jego wyświetlanie.

Polarizer (Filtr polaryzacyjny)

Filtr światła umożliwiający w wyniku określonego obrotu przechodzenie jedynie niektórych fal światła. Materiał poddany polaryzacji w wyniku przejścia światła przez filtr o polaryzacji prostopadłej do niego jest wykorzystywany w technologii LCD, do ciekłych kryształów. Ciekłe kryształy są następnie wykorzystywane jako środek do przekręcania fal światła o 90°, w celu przepuszczania lub blokowania przechodzenia światła.

[POWRÓT DO POCZĄTKU STRONY](#)

R

Refresh rate (Częstotliwość odświeżania)

Ilość razy na sekundę z jaką odświeżany lub przerysowywany jest ekran. Ilość ta jest zwykle określana w Hz (Hercach) lub cyklach na sekundę. Częstotliwość 60 Hz odpowiada 60 razem na sekundę.

[POWRÓT DO POCZĄTKU STRONY](#)

S

SmartContrast

Unikalna technologia, która dynamicznie analizuje wyświetlaną zawartość i automatycznie optymalizuje współczynnik kontrastu monitora LCD dla uzyskania maksymalnie wyraźnego obrazu i polepszenia oglądania, poprzez podświetlenie dla uzyskania bardziej wyraźnych, żywych i

jaśniejszych obrazów lub przyciemniania w celu uzyskania wyraźnych obrazów na ciemnym tle. Dla monitorów z technologią SmartContrast, współczynnik kontrastu osiąga 3000:1, najwyższą dostępną dzisiaj wartość dla monitorów LCD typu desktop.

SmartControl II

SmartControl II to wykorzystujące monitorowanie oprogramowanie z łatwym w użyciu graficznym interfejsem ekranowym, który przeprowadza użytkownika przez proces dokładnej regulacji, kalibracji kolorów i innych ustawień wyświetlania włącznie z jasnością, kontrastem, zegarem i fazą, pozycją, RGB, białymi punktami oraz z regulacją głośności - w modelach z wbudowanymi głośnikami.

SmartImage

SmartImage udostępnia wstępne ustawienia, które optymalizują wyświetlanie różnych typów zawartości, dynamicznie regulując jasność, kontrast, kolor i ostrość w czasie rzeczywistym. W zależności od tego, czy użytkownik pracuje z aplikacjami tekstowymi, wyświetla obrazy lub ogląda video, Philips SmartImage udostępnia doskonały, zoptymalizowany pod kątem wydajności obraz LCD.

SmartResponse

SmartResponse to wyłączna technologia Philips, która reguluje czas odpowiedzi zgodnie z wymaganiami aplikacji, zapewniając szybsze czasy odpowiedzi dla gier i video lub lepsze nasycenie kolorów do oglądania zdjęć i obrazów statycznych.

SmartManage Lite

SmartManage Lite to system do monitorowania, zarządzania i sprawdzania czasu urządzeń wyświetlania, który ma spełniać specyficzne wymagania rozwijających się małych i średnich działalności i który minimalizuje koszty i maksymalizuje skuteczność pracowników IT poprzez zdalny nadzór kluczowych ustawień wyświetlacza, udostępnienie raportów stanu, kompilację danych dotyczących użytkownika, przewidywanie zużycia energii i zabezpieczenie przed kradzieżą.

sRGB

sRGB to standard zapewniający prawidłową wymianę kolorów pomiędzy różnymi urządzeniami (np. aparatami cyfrowymi, monitorami, drukarkami, skanerami, itd.)

Poprzez wykorzystanie standardowej, zunifikowanej przestrzeni barwowej, sRGB wspomaga prawidłowe reprezentowanie obrazów wykonanych w urządzeniu kompatybilnym z sRGB, na monitorach Philips z włączonym standardem sRGB. W ten sposób, kolory są kalibrowane, co zapewnia ich wierne odtwarzanie na ekranie.

Podczas korzystania ze standardu sRGB, ważne jest ustalenie jasności i kontrastu monitora w predefiniowanym ustawieniu, a także ustawienie gamy kolorów. Także ważne jest wybranie ustawienia sRGB w menu OSD monitora.

Aby to zrobić, należy otworzyć okno OSD, naciskając przycisk OK na panelu przednim monitora. Dalej należy nacisnąć przycisk przesunięcia w dół przechodząc do opcji Color (Kolor) i nacisnąć ponownie OK. Używając przycisku w prawo należy przejść do opcji sRGB. Następnie należy ponownie nacisnąć przycisk w dół i przycisk OK, aby opuścić OSD.

Po wykonaniu tego ustawienia, nie należy zmieniać jasności ani kontrastu monitora. Po zmianie któregoś z tych parametrów, monitor opuści tryb sRGB i przejdzie ustawienia temperatury barwowej 6500K.

[POWRÓT DO POCZĄTKU STRONY](#)

T

TFT(thin film transistor) (tranzystory cienkowarstwowe)

Wytwarzane zwykle z silikonu amorficznego (a-Si) i wykorzystywane jako przełącznik układu podtrzymywania ładunku, usytuowanego pod każdym subpikselem na aktywnej matrycy LCD.

[POWRÓT DO POCZĄTKU STRONY](#)

U

USB lub Universal Serial Bus (Uniwersalna magistrala szeregową)

[Inteligentna wtyczka dla urządzeń peryferyjnych PC](#). USB automatycznie określa zasoby (takie jak oprogramowanie sterownika i pasmo magistrali) wymagane przez urządzenia peryferyjne. Dzięki temu zasoby są dostępne bez interwencji użytkownika.

- USB eliminuje "zaniepokojenie obudową" - obawę przed zdejmowaniem obudowy komputera w celu zainstalowania urządzeń rozszerzających. Ponadto wyklucza się w ten sposób konieczność dokonywania skomplikowanego ustawiania przerwań (IRQ) przy instalowaniu nowych peryferiów.
- USB rozwiązuje problem braku portów. Bez USB komputer PC posiada zazwyczaj jeden port drukarki, dwa urządzenia portów Com (szeregowych - zazwyczaj mysz i modem), jedno urządzenie pracujące z ulepszonym portem równoległym (np. skaner lub kamera wideo) oraz joystick. Na rynku pojawia się z dnia na dzień coraz więcej urządzeń peryferyjnych dla

komputerów multimedialnych. Dzięki USB na komputerze może być uruchomionych jednocześnie do 127 urządzeń.

- USB pozwala na "podłączanie na gorąco". Nie ma potrzeby wyłączenia komputera, podłączania urządzenia, restartu i uruchamiania setupu w celu zainstalowania urządzeń peryferyjnych. I nie ma również konieczności wykonywania odwrotnej procedury w przypadku ich deinstalowania.

Krótko mówiąc, USB przekształca dzisiejsze "Plug-and-Pray" (Włącz i módl się) w prawdziwe Plug-and-Play (Włącz i używaj)!

Hub (Koncentrator)

Jest to urządzenie uniwersalnej magistrali szeregowej, dostarczające dodatkowe złącza do USB.

Koncentratory są kluczowym elementem w architekturze USB typu plug-and-play. Rysunek pokazuje typowy koncentrator. Koncentratory służą do uproszczenia przyłączania z perspektywy użytkownika i zapewniają - przy małych kosztach i niskim stopniu złożoności - pewność działania.

Koncentratory są węzłami okablowania i realizują wieloprzyłączeniową charakterystykę USB. Punkty przyłączania określane są jako porty. Każdy koncentrator przekształca pojedynczy punkt przyłączeniowy w punkty wieloprzyłączeniowe. Architektura wspiera łączenie kaskadowe wielu koncentratorów.

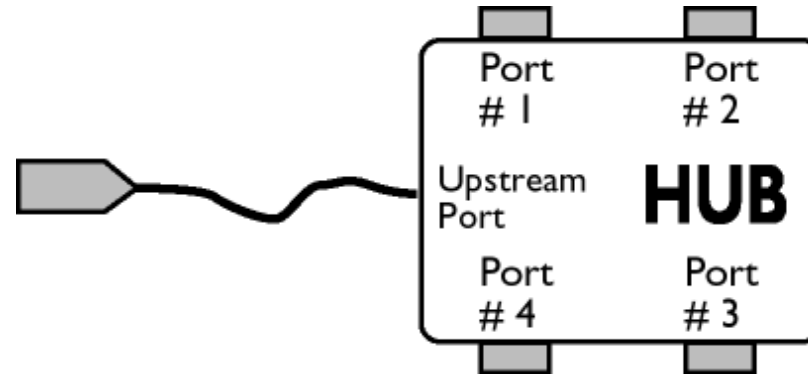
Port wstępujący koncentratora łączy go z komputerem-hostem (gospodarzem). Każdy z pozostałych portów zstępujących koncentratora umożliwia podłączenie do innego koncentratora lub funkcji. Koncentratory mogą wykonywać czynności wykrywania, przyłączania i odłączania na każdym porcie zstępującym oraz umożliwiają rozprowadzanie zasilania do urządzeń zstępujących. Każdy port zstępujący może być indywidualnie włączany i konfigurowany zarówno na pełną, jak i na minimalną prędkość. Koncentrator izoluje porty o niskiej prędkości od linii sygnałowych o pełnej prędkości.

Koncentrator składa się z dwóch części: kontrolera koncentratora (hub controller) i wzmacniaka koncentratora (hub repeater). Wzmacniak jest sterowanym protokołem przełącznikiem pomiędzy portem wstępującym a portami zstępującymi. Posiada on również wsparcie sprzętowe do resetowania oraz zawieszania/ przywracania sygnalizacji. Kontroler posiada rejestry interfejsu umożliwiające transmisję do i od komputera-gospodarza (hosta). Określony status koncentratora oraz komendy sterujące pozwalają komputerowi-gospodarzowi konfigurować koncentrator oraz nadzorować i sterować jego portami.

Device (Urządzenie)

Jednostka logiczna lub fizyczna, która wykonuje określoną funkcję. Rzeczywista opisywana jednostka zależy od kontekstu odniesienia. Na najniższym poziomie urządzenie może odnosić się do pojedynczego elementu sprzętowego, tak jak w przypadku urządzenia pamięci. Na wyższym poziomie może się ono odnosić do zestawu elementów sprzętowych wykonujących daną funkcję,

takich jak urządzenie interfejsu uniwersalnej magistrali szeregowej. Na jeszcze wyższym poziomie urządzenie może odnosić się do funkcji wykonywanej przez jednostkę przyłączoną do uniwersalnej magistrali szeregowej, na przykład faksmodem. Urządzenia mogą być fizyczne, elektryczne, adresowalne i logiczne.



Downstream (kierunek zstępujący)

Kierunek przepływu danych od komputera-gospodarza (hosta) lub z dala od niego. Port zstępujący jest portem na koncentratorze najbardziej elektrycznie oddalonym od komputera-gospodarza, który generuje zstępujący ruch danych od koncentratora. Porty zstępujące przyjmują wstępujący ruch danych.

Upstream (kierunek wstępujący)

Kierunek przepływu danych w kierunku do komputera-gospodarza. Port wstępujący jest portem na koncentratorze najbardziej elektrycznie zbliżonym do komputera-gospodarza, który generuje wstępujący ruch danych od koncentratora. Porty wstępujące przyjmują zstępujący ruch danych.

[POWRÓT DO POCZĄTKU STRONY](#)

V

Vertical refresh rate (Częstotliwość odświeżania ekranu)

Wyrażona w Hz, jest liczbą ramek (kompletnych obrazów) zapisywanych na ekran w każdej sekundzie.

[POWRÓT DO POCZĄTKU STRONY](#)

Instalowanie sterownika
monitora LCD
Instrukcje dotyczące
pobierania i drukowania plików
Instalowanie programu
FPadjust

Pobieranie i drukowanie

Instalowanie sterownika monitora LCD

Wymagania systemowe:

- Komputer PC, pracujący w systemie Windows® 95, Windows® 98, Windows® 2000, Windows® Me, Windows® XP, Windows® Vista lub w wersjach późniejszych.
- Odszukaj swój sterownik ".inf/.icm/.cat" w katalogu: /PC/drivers/

Przed przystąpieniem do instalacji przeczytaj plik "Readme.txt" .

Niniejsza strona zawiera Podręcznik użytkownika w formacie .pdf. Pliki PDF mogą być pobrane i zapisane na dysk twardy, po czym przeglądane i drukowane w programie Acrobat Reader lub za pośrednictwem przeglądarki.

Jeżeli nie masz zainstalowanego programu Adobe® Acrobat Reader, kliknij na łącze poniżej w celu dokonania instalacji.

[Adobe®; Acrobat Reader dla PC](#) / [Adobe®; Acrobat Reader dla Mac'a](#).

Instrukcja dotyczące pobierania plików:

W celu pobrania pliku:

1. Naciśnij i przytrzymaj lewy przycisk myszy na poniższej ikonie (użytkownicy Win95/98/2000/Me/XP/Vista powinni kliknąć prawym przyciskiem myszy).

Pobieranie  150S8.pdf

2. Z pojawiającego się menu wybierz "Zapisz łącze jako ...", "Zapisz element docelowy jako..." lub "Zapisz łącze na dysk".

3. Wskaż miejsce zapisu pliku, kliknij "Zapisz" (w przypadku możliwości zapisu jako "tekst" lub "źródło", wybierz "źródło").

Instrukcja dotyczące drukowania plików:

W celu wydrukowania podręcznika:

Mając otwarty plik podręcznika wydrukuj potrzebne strony, wykonując polecenia właściwe dla posiadanej drukarki.

[POWRÓT DO POCZĄTKU STRONY](#)

Free Manuals Download Website

<http://myh66.com>

<http://usermanuals.us>

<http://www.somanuals.com>

<http://www.4manuals.cc>

<http://www.manual-lib.com>

<http://www.404manual.com>

<http://www.luxmanual.com>

<http://aubethermostatmanual.com>

Golf course search by state

<http://golfingnear.com>

Email search by domain

<http://emailbydomain.com>

Auto manuals search

<http://auto.somanuals.com>

TV manuals search

<http://tv.somanuals.com>