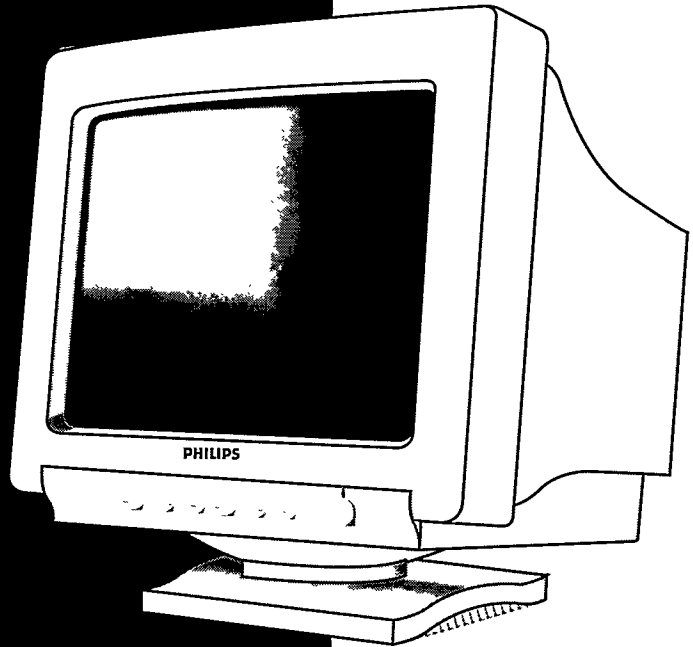


PHILIPS

14" SVGA COLOUR MONITOR



7CM5209

7CM5279



PHILIPS

7CM5279/7CM5209

SVGA Colour Monitor

English	Operating instructions	1	10
Deutsch	Bedienungsanleitung	11	19
Français	Mode d'emploi	20	28
Nederlands	Gebruiksaanwijzing	29	37
Italiano	Istruzioni per l'uso	38	46
Español	Instrucciones de manejo	47	55
Português	Modo de emprego	56	64
Dansk	Betjeningsvejledning	65	73
Norsk	Bruksanvisning	74	82
Svenska	Bruksanvisning	83	91
Suomi	Käyttöohje	92	100

Einleitung

Dieser VGA und VGA Plus Farbmonitor stellt Text und Graphik gestochen scharf mit einer maximalen Auflösung von bis zu 1024x768 Pixel im Interlaced-Modus (XGA) dar.

Der Monitor tastet automatisch die vertikalen Frequenzen zwischen 50 Hz und 100 Hz ab. Er kann mit einem Computer betrieben werden, der mit IBM PC, PC/XT, PC/AT, PS/2 oder einem kompatiblen System arbeitet und mit einer VGA-Schnittstellenkarte ausgerüstet ist.

Dieser Farbmonitor entspricht dem schwedischen standard MPR-II bez. niedriger Strahlenemission. (nur 7CM5279)

IBM PC, PC/XT, PC/AT, PS/2 (Personal System/2), VGA (Video Graphics Array), sind eingetragene Warenzeichen der International Business Machines Corporation.

Sicherheitsmaßnahmen und Wartung

- ◆ Den Netzstecker aus der Steckdose ziehen, wenn der Monitor längere Zeit nicht benutzt wird.
- ◆ Wegen der Gefahr von elektrischen Schlägen niemals die Rückwand abnehmen. Die Rückwand darf nur von einem Service-Techniker entfernt werden.
- ◆ Keine Gegenstände auf das Monitorgehäuse legen, da diese durch die Lüftungsschlitze hindurchfallen oder die Schlitze verdecken können, wodurch die Kühlung der Elektronik im Innern des Monitors beeinträchtigt wird.
- ◆ Wegen der Gefahr von elektrischen Schlägen oder dauerhaften Schäden das Gerät vor Regen oder hoher Feuchtigkeit schützen.
- ◆ Keine Reinigungsmittel verwenden, die Alkohol oder Ammoniak enthalten. Das Gerät, falls nötig, mit einem feuchten Tuch reinigen. Vor dem Reinigen Netzstecker ziehen.
- ◆ Einen Service-Techniker befragen, wenn das Gerät trotz sachgemäßen Gebrauchs nicht einwandfrei funktioniert.

Verpackung

Nach dem Öffnen der Verpackung den Inhalt auf Vollständigkeit überprüfen. In der Packung müssen enthalten sein:

1. Monitor
2. Schwenkfuß
3. Netzkabel

Installation

ANMERKUNG: Vor der Installation dieses Monitors anhand der Bedienungsanleitungen des Computers und der Grafikkarte nachprüfen, ob bei diesen Geräten Änderungen der Einstellungen erforderlich sind.

Aufstellung/Belüftung

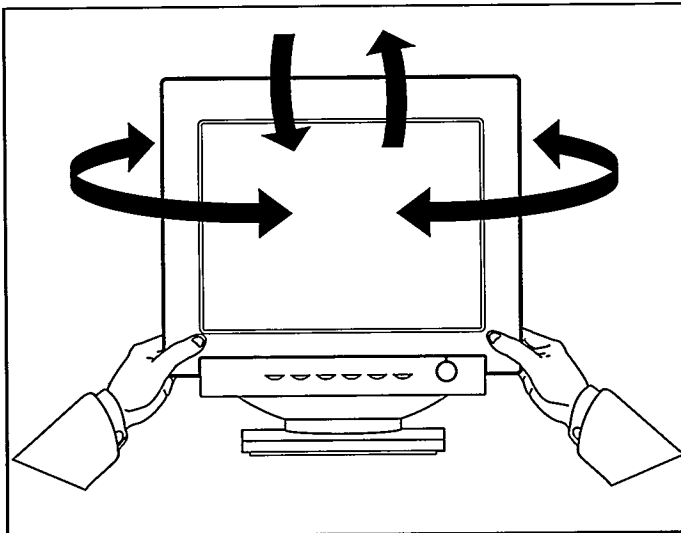
ACHTUNG:

BEIM AUFSTELLEN DIESES GERÄTES DARAUFG ACHTEN, DASS NETZSTECKER UND NETZKABELANSCHLUß LEICHT ZUGÄNGLICH SIND.

Den Monitor nicht in der Nähe eines Heizkörpers aufstellen. Um Überhitzung zu vermeiden, darauf achten, daß die Lüftungsschlitze des Monitors nicht verdeckt werden.

Schwenkfuß

Mit Hilfe des Schwenkfußes läßt sich der Monitor in eine bequeme Stellung für den besten Sehkomfort bringen, indem das Gerät schrägestellt und/oder geschwenkt wird.

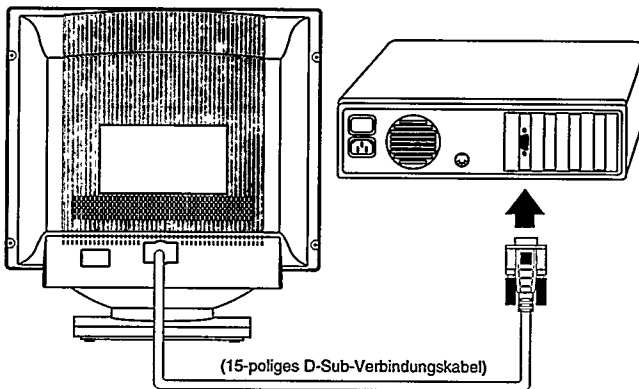


Anschluß an den Computer

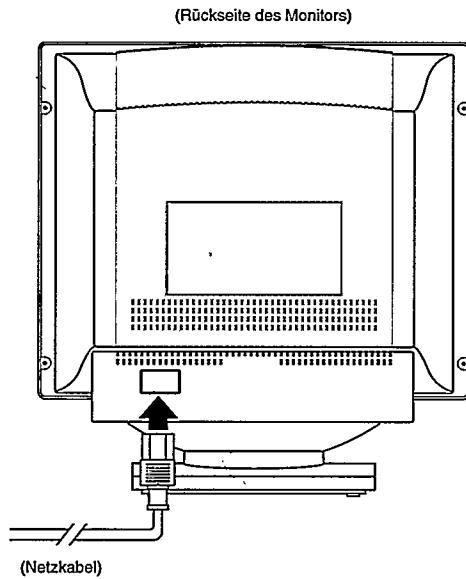
HINWEIS: Den Computer zur Vermeidung von Verletzungen oder irreparablen Schäden am Gerät vor dem Anschließen oder Trennen des Bildschirms ausschalten.

IBM PC, PC/XT, PC/AT, PS/2 oder kompatible Rechner:

- Den festen 15-poligen D-Sub-Stecker des Videosignalkabels an den Videoanschluß der Grafikkarte im Computer anschließen und die Schrauben am Stecker festziehen.



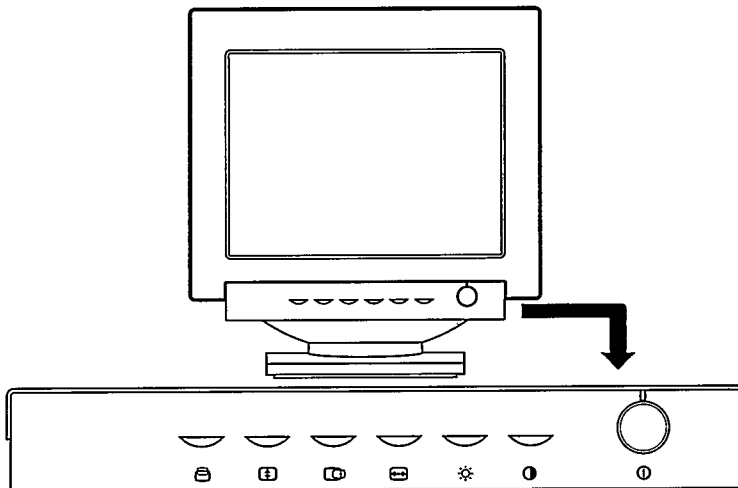
Netzanschluß



Netzanschluß

Dieser Monitor ist für Netzspannungsbetrieb mit einer Wechselfspannung von V AC. Wenden Sie sich an Ihren Händler, wenn die örtliche Netzspannung abweicht.

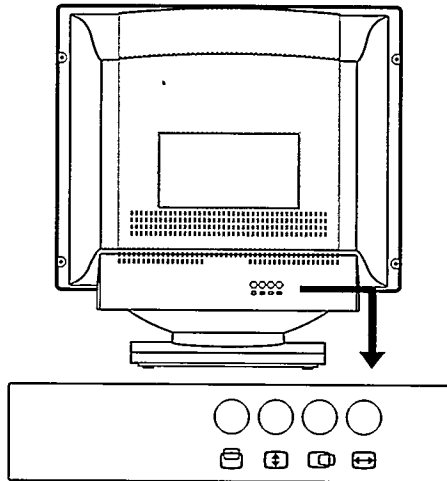
Einstellung



Für eine optimale Bildeinstellung stehen folgende Regler auf der Vorderseite zur Verfügung.

- ① **POWER**
 - Taste drücken; die grüne LED leuchtet auf, das Gerät ist eingeschaltet.
 - Taste erneut drücken; die grüne LED erlischt, das Gerät ist ausgeschaltet.
- ◐ **CONTR.**
 - Zur Kontrasteinstellung.
- ☀ **BRIGHT.**
 - Zum Einstellen der Helligkeit.
- ↔ **H-SIZE**
 - Zum Einstellen der Bildbreite.
- ▢ **H-SHIFT**
 - Zum Einstellen der horizontalen Bildlage.
- ⓘ **V-SIZE**
 - Zum Einstellen der Bildhöhe.
- ▢ **V-SHIFT**
 - Zum Einstellen der vertikalen Bildlage.

Einstellung



Der Monitor ist standardmäßig auf 800x600 Punkte für SVGA-Betrieb eingestellt. Für eine andere Betriebsart, d.h. 1024x768 Punkte, sind an der Rückseite folgende Einsteller zur Optimierung der Bildschirmanzeige vorgesehen: (Statt der Default-Betriebsart wird eine Betriebsart zur Wiederherstellung der Werseinstellungen eingesetzt.)

- ↔ H-SIZE**
 - Zum Einstellen der Bildbreite.
- ⇄ H-SHIFT**
 - Zum Einstellen der horizontalen Bildlage.
- ↑ V-SIZE**
 - Zum Einstellen der Bildhöhe.
- ⇄ V-SHIFT**
 - Zum Einstellen der vertikalen Bildlage.

Technische Daten

(I) Allgemein :

Bildröhre	: 14 Zoll, 90° Ablenkung, blendfrei, Black Matrix, Lichtdurchlaßgrad 57%, Leuchtstoff p22 Medium short, Lochmaskenabstand 0.28 mm.
Nutzbare Bildschirmfläche	: 250 mm (h) x 188 mm (v)
Zeilenfrequenz (horizontal)	: 31.5/35.2/35.5 KHz
Bildwiederholfrequenz (vertikal)	: 50 - 100 Hz (automatisch)
Netzspannung	: 220-240V , 50 Hz
Leistungsaufnahme	: 85 watt max.
Punktrasterfrequenz	: 35 MHz
Schwenkfuß	: Neigungswinkel: -5° nach vorne, 15° nach hinten. Um -90° nach links oder rechts drehbar.
Maße (B x H x T)	: 356 x 376x 385 mm
Gewicht	: 11 kg
Betriebsbedingungen	
Temperatur	: 0° C bis 40° C
Rel. Feuchtigkeit	: 20% bis 80%
Ausgeschaltet	
Temperatur	: -25° C bis 70° C
Rel. Feuchtigkeit	: 20% bis 95%

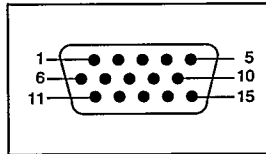
(II) Auflösung

Modus	Auflösung (Pixel x Zln.)	Zeilen-Freq.(KHz)	Bild-Wh.-Freq.(Hz)	Anmerkung
VGA	640 x 350	31.5	70	Non-interlaced
VGA	640 x 400	31.5	70	Non-interlaced
VGA	640 x 480	31.5	60	Non-interlaced
VESA/56	800 x 600	35.2	56	Non-interlaced
XGA	1024x768	35.5	87	Interlaced

(III) Kompatibilität:

- . IBM PC, PC/XT, PC/AT, PS/2, und kompatible Rechner.
- . VESA-Richtlinien und - standards.

(IV) Pin-Belegung:



(1) The 15-poliger D-Sub-Stecker des Signalkabels:

Pin No.	Belegung	Pin No.	Belegung
1	Video-Eingang Rot	9	Kein Pin
2	Video-Eingang Grün	10	Logik Masse
3	Video-Eingang Blau	11	Identischer Ausgang- mit Pin 10 verbunden
4	Identischer Ausgang- mit Pin 10 verbunden	12	Kein Pin
5	Selbsttest-Eingang	13	H. Sync / H+V
6	Video Masse Rot	14	V. Sync
7	Video Masse Grün	15	Kein Pin
8	Video Masse Blau		

※ Änderungen dieser Daten im Rahmen unserer ständigen Produktverbesserungen vorbehalten.

Aus ergonomischen Gründen wird empfohlen, die Grundfarben Blau und Rot nicht auf dunklem Untergrund zu verwenden (schlechte Lesbarkeit und erhöhte Augenbelastung bei zu geringem Zeichenkontrast wären die Folge).
Der arbeitsplatzbezogene Schalldruckpegel nach DIN 45 635 Teil 1000 beträgt 70dB (A) oder weniger.

Hinweis

Der von uns gelieferte Farbmonitor entspricht den in der "Verordnung über den Schutz vor Schäden durch Röntgenstrahlen" festgelegten Vorschriften. Auf der Rückwand des Gerätes befindet sich ein Aufkleber, der auf die Unbedenklichkeit der Inbetriebnahme hinweist, da die Vorschriften über die Bauart von Störstrahlern nach Anlage III §5 Abs.4 der Röntgenverordnung erfüllt sind.

Damit Ihr Monitor immer den in der Zulassung geforderten Werten entspricht, ist darauf zu achten, daß

1. Reparaturen nur durch Fachpersonal durchgeführt werden.
2. nur Original-Ersatzteile verwendet werden.
3. bei Ersatz der Bildröhre nur eine bauartgleiche eingebaut wird.

Bescheinigung des
Herstellers/Importeurs

Hiermit wird bescheinigt, daß das/der/die

7CM5209/7CM5279

.....
(Gerät, Typ Bezeichnung)

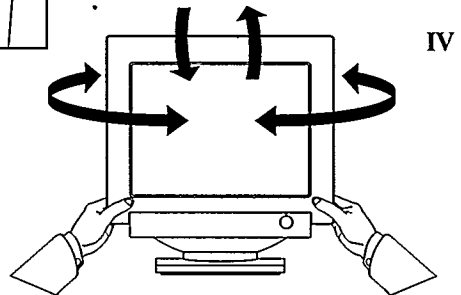
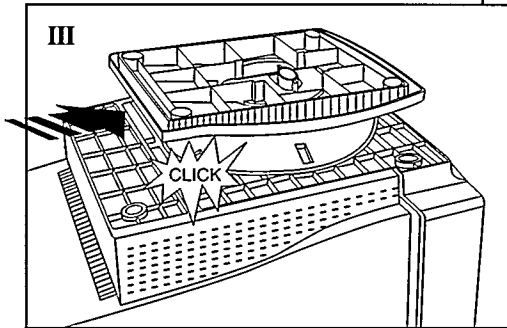
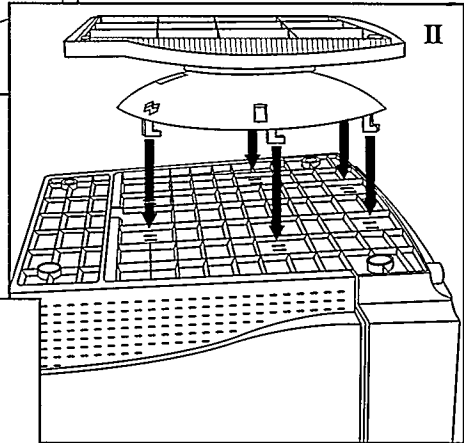
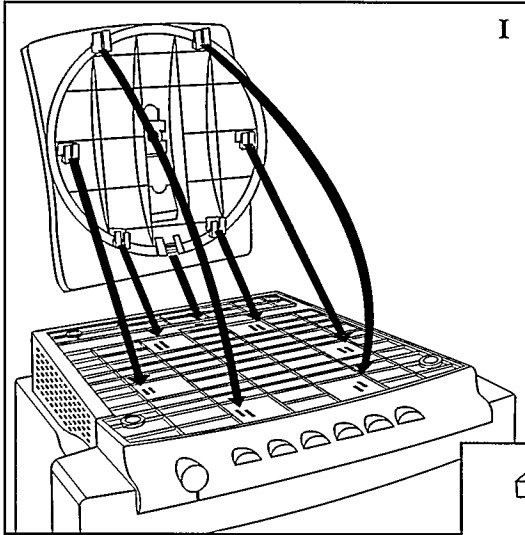
in Übereinstimmung mit den Bestimmungen der BMPT- AmtsblVfg243/
1991 funkentstört ist. Der vorschriftsmäßige Betrieb mancher Geräte (z. B.
Meßsender) kann allerdings gewissen Einschränkungen unterliegen.
Beachten Sie deshalb die Hinweise in der Bedienungsanleitung.

Dem Bundesamt für die Zulassungen in der Telekommunikation wurde das
Inverkehrbringen dieses Gerätes angezeigt und die Berechtigung zur
Überprüfung der Serie auf die Einhaltung der Bestimmungen eingeräumt.

Philips GmbH

.....
Hamburg

.....
(Name und Anschrift des Herstellers/Importeurs)



Free Manuals Download Website

<http://myh66.com>

<http://usermanuals.us>

<http://www.somanuals.com>

<http://www.4manuals.cc>

<http://www.manual-lib.com>

<http://www.404manual.com>

<http://www.luxmanual.com>

<http://aubethermostatmanual.com>

Golf course search by state

<http://golfingnear.com>

Email search by domain

<http://emailbydomain.com>

Auto manuals search

<http://auto.somanuals.com>

TV manuals search

<http://tv.somanuals.com>