

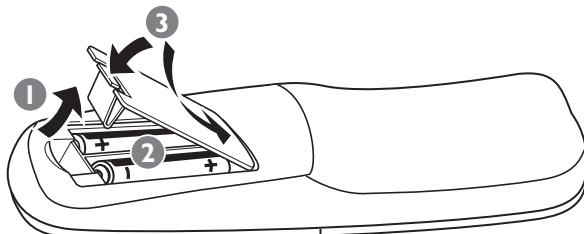
1 Connect DVD recorder

- 1 Remove the antenna cable plug from your TV (or Satellite Receiver/Cable Box). Connect it to the **ANTENNA** input socket at the back of the DVD recorder.
- 2 Use the supplied antenna cable to connect the DVD recorder's **TV** output socket to the antenna input socket at the back of your TV set
- 3 Use the supplied AV cables (yellow plug) to connect the DVD recorder's **VIDEO (CVBS) (OUT 2)** socket to the Video In socket at the back of your TV set.
- 4 Use the supplied AV cables (red/white plugs) to connect the DVD recorder's **AUDIO L/R (OUT 2)** socket to the audio input socket at the back of your TV set.
- 5 Connect the power cable from the DVD recorder's ~ **MAINS** to the power supply.

Helpful Hint:

If your TV does not have the above-mentioned connectors, please refer to the user manual for more information on others possible connection to your TV set.

2 Prepare the remote control



3 Start first installation

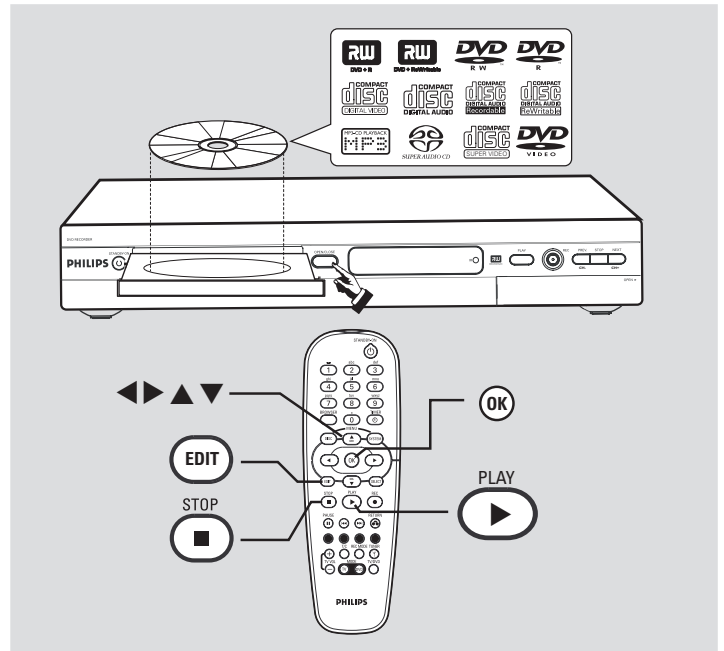
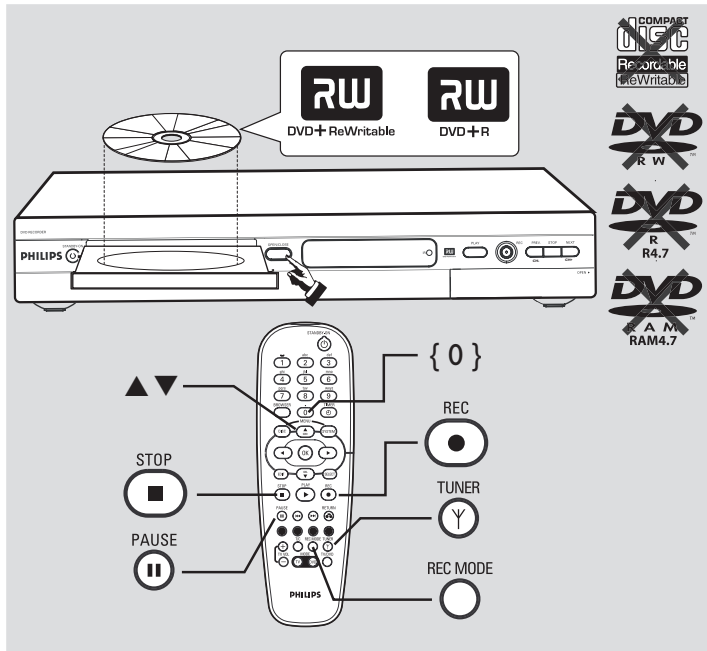
- 1 Press **STANDBY-ON** (⏻) on the DVD recorder to switch it on.
- 2 Switch on the TV set and select the correct video in channel, the First Installation menu appears on the TV.

NO PICTURE! Press the TV/AV button or CHANNEL ▲▼ button on the TV to select the correct video in channel, for example, 'EXT', '0', or 'AV'.
- 3 Press ▲▼ to select an item in the menu. Press ► to access the selected item's options. Press ◀ to confirm your selection. When you complete, select { Done } in the menu and press **OK** to continue.
- 4 { **Language and Country** } menu appears.
 - { Language } – select on-screen display language.
 - { Country } – select country of your residence.
- 5 { **TV Format** } menu appears.
 - { TV Format } – select TV screen display.
- 6 { **Channel Search** } menu appears. Press **OK** to start automatic TV channel search. Once the TV channel search complete, the total number of channels found appears.
- 7 { **Time and Date** } menu appears. If the time and date shown on the TV are not correct, press ► to enter the respective time/date field. Press ▲▼ to change the first digit and press ► to go to the next digit field. Once complete, press **OK** to confirm.
- 8 Press ▼ to select { **Done** } and press **OK** to save the changes. → The first installation is now complete.

The DVD recorder is ready for use!

See next page for basic recording and playback.

... cont.



4 Start manual recording

- 1 Insert a recordable DVD+R(W) with the label side facing up.
- 2 Press **TUNER** on the remote control to see the TV programmes, then press **▲ ▼** to select the programme number you wish to record.
→ If you wish to record from additional device (e.g. Video Cassette Recorder), press button **▲ ▼** on the remote control to select the correspond external input channel.
For example, select { EXT2 } if you have connected the VCR to **IN-EXT2** socket at the back of the DVD recorder.

- 3 Press **REC MODE** to select a desired recording mode. It defines the picture quality and the maximum recording time for a disc.

Record Mode	Picture Quality	Maximum Recording Time per Disc
M1	High quality (HQ)	1 hour
M2	DVD quality-Standard Play (SP)	2 hours
M2x	DVD quality-Standard Play Plus (SP+)	2.5 hours
M3	S-VHS quality-Long Play (LP)	3 hours
M4	VHS quality-Extended Play (EP)	4 hours
M6	VHS quality-Super Long Play (SLP)	6 hours
M8	VHS quality-Super Extended Play (SEP)	8 hours

- 4 Press **REC ●** to start recording.
● If required, you can press **REC ●** twice to start a 30-minute recording. Each time you press **REC ●** button, you will add 30 minutes to the recording time.
- 5 During recording, you may press **PAUSE II** to pause the recording and press **REC ●** to continue.
- 6 To stop the recording, press **STOP ■**.
→ Wait until the message disappears from the display panel before you remove the disc.

5 Start Playback

- 1 Insert a disc with the label side facing up.
- 2 Playback will start automatically.
→ If a dialogue appears on the TV showing { Do you want to access the disc content }, press **▲ ▼** to select { Yes } to show the disc content or { No } to switch to the last active mode, then press **OK** to confirm.
→ If a disc menu appears, press **◀ ▶ ▲ ▼** to navigate within the menu, highlight a title and press **OK** or **PLAY ▶** to start playback.

NO SOUND! Connect the AUDIO L/R (red/white) sockets at the back of the DVD recorder to the correspond AUDIO input sockets on a TV set, stereo system or receiver. Turn on the connected system and select the appropriate channel.

- 3 To stop playback, press **STOP ■**.

To watch the TV programmes

- 1 Press **TUNER** on the remote control, then press **▲ ▼** to select the programme number.

To play a DVD+R on other DVD players, you must finalise it first

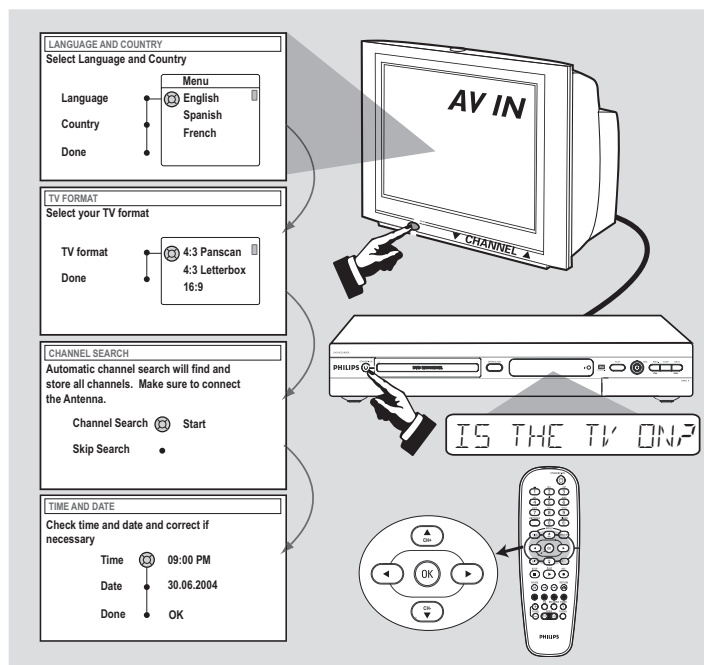
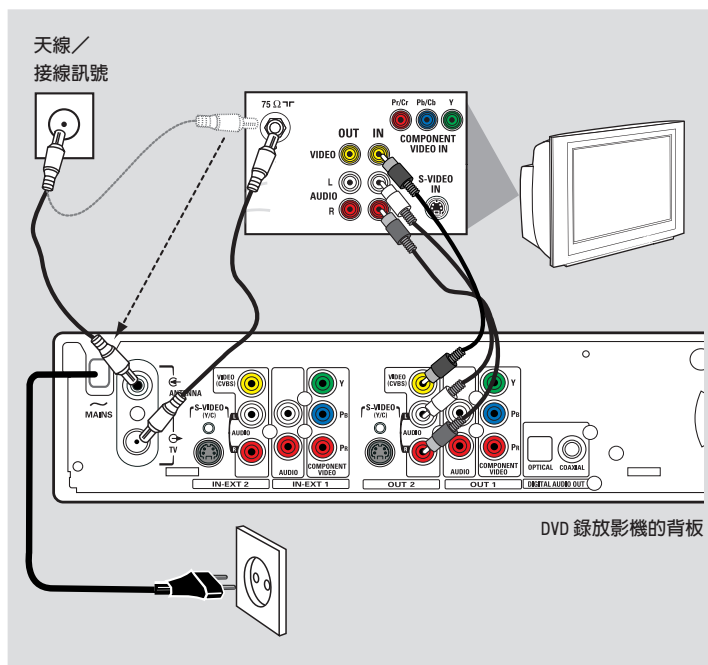
- 1 Press **EDIT** on the remote control.
- 2 Press **▲ ▼** to select { **Finalise** } in the menu, then press **OK**.

Once a DVD+R is finalised, no further recording or editing is possible. Unfinalising a DVD+R is not possible.



Detailed playback features and additional functions are described in the accompanying user manual.

快速使用指南



1

連接DVD錄放影機

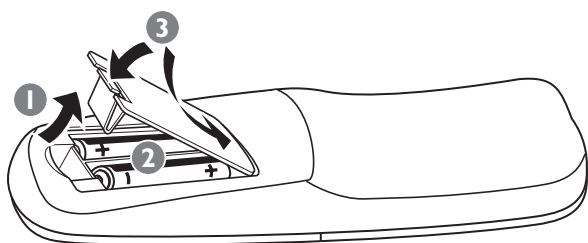
- 1 從電視（或衛星電視接收器／有線電視盒子）拔出天線接線插頭，將它連接在DVD錄放影機背面的**ANTENNA**輸入插孔。
- 2 使用隨機附送的天線接線，將DVD錄放影機的**TV**輸出插孔，連接在電視背面的天線輸入插孔。
- 3 使用隨機附送的AV接線（黃色插頭），將DVD錄放影機的**VIDEO (CVBS) (OUT2)**插孔，連接在電視機背部的視頻輸入插孔。
- 4 使用隨機附送的AV接線（紅／白插頭），將DVD錄放影機的**AUDIO L/R (OUT2)**插孔，連接在電視機背部的音頻輸入插孔。
- 5 將DVD錄放影機的電源線（~MAINS）連接至電源插座。

醒目小提示：

若你的電視沒有上述的連接插孔，請參閱用戶手冊，以獲得更多與電視連接的其他資料。

2

遙控器的預備



2

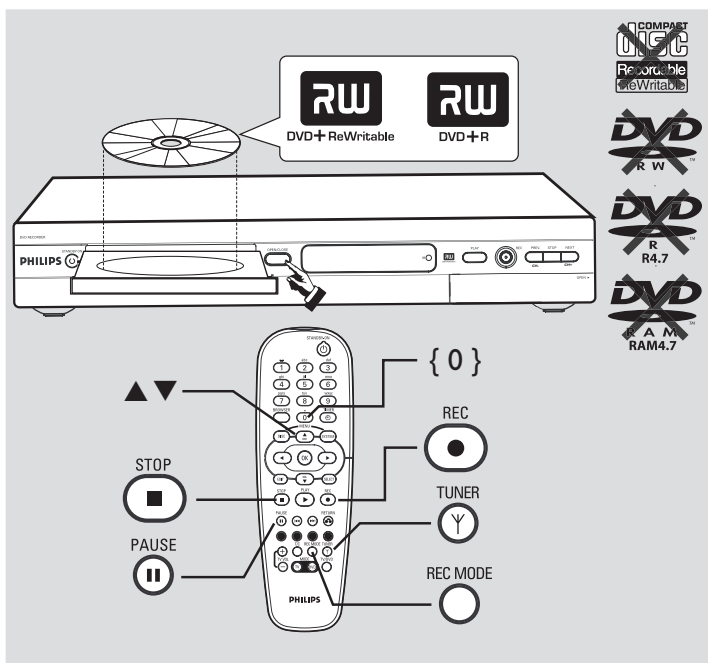
開始首次安裝

- 1 按DVD錄放影機的**STANDBY-ON** 以啟動本產品。
- 2 啟動電視機並選擇正確的視頻輸入頻道，在電視畫面，會出現首次安裝功能表。
沒有影像！ 按TV/AV按鈕或在電視的CHANNEL ▲▼ 按鈕，選擇正確的視頻輸入頻道，如'EXT'、'0'或'AV'。
- 3 按 ▲▼ 選擇在功能表的項目
按 ► 進入已選的項目
按 ◀ 確認你的選擇
當完成操作後，請在功能表，選擇{ Done }並按 OK 繼續操作。
- 4 出現 { Language and Country } 功能表
{ Language } – 選擇在螢幕顯示的語言
{ Country } – 選擇你居住的國家
- 5 出現 { TV Format } 功能表
{ List } – 選擇電視畫面顯示
- 6 出現 { Channel Search } 功能表
按OK，開始電視頻道自動搜索功能。
當完成電視頻道搜索後，按OK確認。
- 7 出現{ Time and Date } 功能表
若在電視出現的時間和日期是不正確，請按 ►，進入相應的時間/日期字段，按 ▲▼ 改變第一個數字，並按 ►，進入下一個數字字段，當操作完畢後，請按 OK 確認。
- 8 按 ▼，選擇{ Done }，並按OK儲存改變。
→ 首個安裝程序，便告完成。

DVD 錄放影機可以隨時開始使用

請參看下一頁，以獲得更多錄製和播放影片的資料

繼續

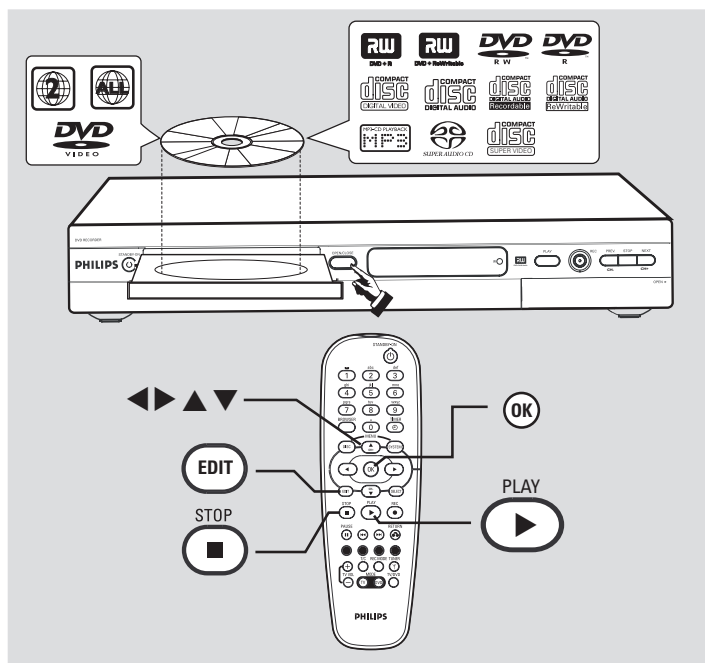


4 開始人手錄製影片

- 1 放入一張可錄製的DVD+R(W)光碟，有標貼的一面向上。
- 2 按遙控器上的**TUNER**，以觀看電視節目表，然後按▲▼，揀選你想錄製的節目號碼。
→ 如果你想用額外的器材來錄製影片(例如錄影機)，請按遙控器的▼，選擇相應的外置輸入頻道。例子: 如果你已接駁錄影機到DVD錄放影機背部的**EXT 2 AUX-I/O**插孔，請選擇{EXT2}。
- 3 按**REC MODE**，選擇一個喜愛的錄製模式。它已設定影像的質素和光碟的最長錄影時間。

錄製模式	影片質素	一張光碟最長錄製時間
M1	高質素 (HQ)	1 小時
M2	DVD 標準影像 (SP)	2 小時
M2x	DVD 標準播放+ (SP+)	2.5 小時
M3	S-VHS 加長播放(LP)	3 小時
M4	VHS 延長播放 (EP)	4 小時
M6	VHS 質素加長播放 (SLP)	6 小時
M8	VHS 質素 超級加長播放(SEP)	8 小時

- 4 按 **REC ●**，開始錄製影片。
 - 如有需要，你可按**REC ●** 兩次來開始一個30分鐘的錄製過程。當你每次按**REC ●** 按鈕，便會延長30分鐘的錄製時間。
- 5 錄製影片時，你可以按 **PAUSE II** 來暫停錄製節目，再按 **REC ●** 便可繼續進行錄製。
- 6 要終止錄製，請按 **STOP ■**。
→ 請等候在顯示屏上的字句消失後，方可拿出影碟。



5 開始播放

- 1 放入影碟，具有標籤的一面向上。
- 2 本DVD機會自動開始播放。
→ 如電視畫面顯示{ Do you want to access the disc content? }，請按▲▼ 選擇{ Yes }，顯示影碟內容，或選擇{ No } (否)，切換至最後使用的模式。
→ 如出現影碟功能表，按◀▶▲▼，便可在功能表內導航，然後顯亮其中一個標題，接著，按**OK**或**PLAY ▶**，開始播放影片。

沒有聲音! 將DVD錄放影機背部的AUDIO L/R (紅/白)插孔，連接至電視、立體聲系統或接收器的相對AUDIO輸入插孔。啟動已連接的系統，並選擇適當的頻道。

- 3 要停止播放，請按 **STOP ■**。

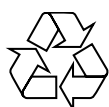
觀看電視節目

- 1 按遙控器的 **TUNER** 然後按▲▼ 選擇節目號碼。

要在其他DVD影碟機播放DVD+R時，你必須先完成錄製程序。

- 1 按遙控器的 **EDIT**。
- 2 按▲▼ 在功能表選擇{ Finalise }，然後按**OK**，完成DVD+R的錄製程序。

當DVD+R錄製完成後，便不可在光碟再錄製任何節目或編輯任何資料，要取消在DVD+R的錄製程式，是不可能的。



詳細的播放和附加功能，請參閱附送的用户手冊。

Free Manuals Download Website

<http://myh66.com>

<http://usermanuals.us>

<http://www.somanuals.com>

<http://www.4manuals.cc>

<http://www.manual-lib.com>

<http://www.404manual.com>

<http://www.luxmanual.com>

<http://aubethermostatmanual.com>

Golf course search by state

<http://golfingnear.com>

Email search by domain

<http://emailbydomain.com>

Auto manuals search

<http://auto.somanuals.com>

TV manuals search

<http://tv.somanuals.com>